

Direct-drive, Computer-controlled, High-speed,  
1-needle, Zigzag, Lockstitch, Machine  
ダイレクトドライブ高速電子本縫千鳥縫ミシン

**LZ-2290A / IP-100(A) / SC-915**

**LZ-2290A-7 / IP-100(A) / SC-915**

**LZ-2290A-SR-7 / IP-100(D) / SC-916**

# **PARTS LIST**

---



# HOW TO MAKE USE OF THIS PARTS LIST

## 1. Explanation of codes

1) "\*" mark.....means this part is changed from the previous parts book.

As to the details of the change, refer to "List for information of change".

2) "01" .....refer to "Note" explanation at bottom of page.

## 2. Codes on the "Qty" column

· Each numeral indicates the number of parts required.

· "0.1" and "2.5" indicate the length (in meters) of the respective parts.

3. Parentheses mean that the corresponding part is a subpart that constructs an assembly part.

4. Dotted lines on the Figures indicate assembly parts.

5. As to the parts with marks of "☆"(consumable parts) and "◎" (optional parts) on the respective parts, it is recommended to prepare spares.

## パーツリストご利用に際して

### 1. "注記" 欄の記号説明

1) "\*" 印 .....前回のパーツブックに比較して今回変更された部品を意味します。

変更内容は" 変更情報リスト" を参照してください。

2) "01" .....ページ下の" 注記" の説明を参照してください。

2. 数量欄の数字は、個数を表し、0.1、2.5等の数値は、長さ（単位メートル）を表します。

3. 数量欄の（ ）は、組部品を構成している子部品であることを意味します。

4. イラストページの — — — — 枠は、組構成であることを意味します。

5. リストページの"☆"（消耗部品）、"◎"（オプション部品）の印が付いた部品は、予備を準備しておくことをお勧めします。

# CONTENTS

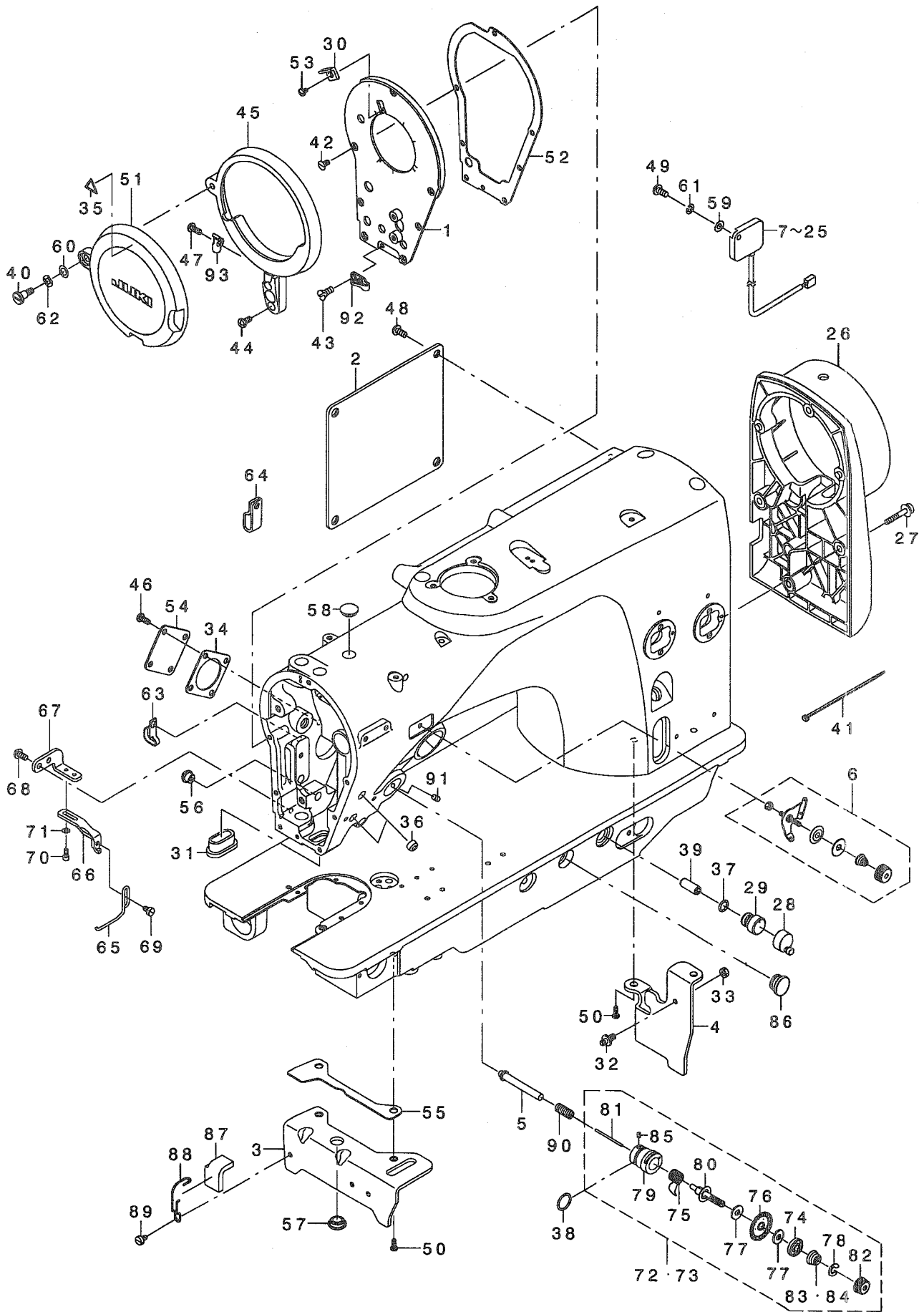
## 目 次

1. FRAME & MISCELLANEOUS COVER COMPONENTS (1)	1
頭部・外装関係 (1)	
2. FRAME & MISCELLANEOUS COVER COMPONENTS (2)	3
頭部・外装関係 (2)	
3. MAIN SHAFT & THREAD TAKE-UP & NEEDLE BAR COMPONENTS	5
上軸・天秤・針棒関係	
4. NEEDLE VIBRATOR COMPONENTS	7
針振り関係	
5. HAND LIFTER COMPONENTS	9
押え上げ関係	
6. FEED MECHANISM COMPONENTS (1)	11
送り関係 (1)	
7. FEED MECHANISM COMPONENTS (2)(EXCEPT LZ-2290A-SR-7)	13
送り関係 (2) (LZ-2290A-SR-7を除く)	
8. FEED MECHANISM COMPONENTS (3)(FOR LZ-2290A-SR-7)	15
送り関係 (3) (LZ-2290A-SR-7用)	
9. FEED MECHANISM COMPONENTS (4)(FOR LZ-2290A-SR-7)	17
送り関係 (4) (LZ-2290A-SR-7用)	
10. HOOK DRIVING SHAFT COMPONENTS (1)	19
下軸関係 (1)	
11. HOOK DRIVING SHAFT COMPONENTS (2)	21
下軸関係 (2)	
12. THREAD TRIMMER MECHANISM COMPONENTS (FOR LZ-2290A-SS-7,LZ-2290A-SU-7,LZ-2290A-SR-7)	23
糸切り関係 (LZ-2290A-SS-7,LZ-2290A-SU-7,LZ-2290A-SR-7用)	
13. FEED MECHANISM COMPONENTS (FOR LZ-2290A-SU,LZ-2290A-SU-7,LZ-2290A-DU,LZ-2290A-DU-7)	25
送り関係 (LZ-2290A-SU,LZ-2290A-SU-7,LZ-2290A-DU,LZ-2290A-DU-7用)	
14. AUTOMATIC REVERSE FEED MECHANISM COMPONENTS (FOR LZ-2290A-SS-7,LZ-2290A-SU-7)	26
自動逆送り関係 (LZ-2290A-SS-7,LZ-2290A-SU-7用)	
15. THREAD FEEDER COMPONENTS	27
糸繰り出し関係	
16. MANUAL SWITCH COMPONENTS (FOR LZ-2290A-SS,LZ-2290A-SU)	28
手元スイッチ関係 (LZ-2290A-SS,LZ-2290A-SU用)	
17. MANUAL SWITCH COMPONENTS (FOR LZ-2290A-SS-0B,LZ-2290A-SU-0B)	29
手元スイッチ関係 (LZ-2290A-SS-0B,LZ-2290A-SU-0B用)	
18. THREAD RELEASE SOLENOID COMPONENTS (FOR LZ-2290A-SS-7,LZ-2290A-SU-7,LZ-2290A-SR-7)	31
糸緩めソレノイド関係 (LZ-2290A-SS-7,LZ-2290A-SU-7,LZ-2290A-SR-7用)	
19. LUBRICATION COMPONENTS (EXCEPT LZ-2290A-DS,LZ-2290A-DS-7,LZ2290A-DU,LZ-2290A-DU-7)	33
給油関係 (LZ-2290A-DS,LZ-2290A-DS-7,LZ2290A-DU,LZ-2290A-DU-7を除く)	

20. WIPER MECHANISM COMPONENTS	
(FOR LZ-2290A-SS-7-WB,LZ-2290A-SU-7-WB,LZ-2290A-SR-7-WB) .....	35
ワイパー関係 (LZ-2290A-SS-7-WB,LZ-2290A-SU-7-WB,LZ-2290A-SR-7-WB用)	
21. UNDER COVER COMPONENTS .....	37
アンダーカバー関係	
22. THREAD STAND COMPONENTS .....	39
糸立装置関係	
23. IP-100 PANEL COMPONENTS .....	40
IP-100パネル関係	
24. SC-915/SC-916 TRANSMISSION COMPONENTS (1) .....	41
SC-915/SC-916電装関係 (1)	
25. SC-915/SC-916 TRANSMISSION COMPONENTS (2) .....	43
SC-915/SC-916電装関係 (2)	
26. SC-915/SC-916 ACCESSORIE PART COMPONENTS .....	45
SC-915/SC-916付属品関係	
27. ACCESSORIE PART COMPONENTS .....	46
付属品関係	
28. COMMON PARTS FOR LZ-2290A-DS,LZ-2290A-DS-7,LZ-2290A-DU,LZ-2290A-DU-7 ..	47
LZ-2290A-DS,LZ-2290A-DS-7,LZ-2290A-DU,LZ-2290A-DU-7共通部品	
29. CB TYPE (1) (PRESSER FOOT COMPONENTS) .....	48
CB仕様 (1) (押え関係)	
30. CB TYPE (2) (THREAD HOLDER & AIR COMPONENTS) .....	49
CB仕様 (2) (糸保持・エア関係)	
31. CB TYPE (3) (WIPER MECHANISM COMPONENTS) .....	51
CB仕様 (3) (ワイパー関係)	
32. SPECIAL ORDER PARTS LZ-2290A (1) .....	53
特別注文部品 LZ-2290A (1)	
33. SPECIAL ORDER PARTS LZ-2290A (2) .....	55
特別注文部品 LZ-2290A (2)	
34. SPECIAL ORDER PARTS LZ-2290A (3) .....	56
特別注文部品 LZ-2290A (3)	
35. LIST FOR INFORMATION OF CHANGE .....	57
変更情報リスト	
NUMERICAL INDEX OF PARTS .....	59
索引	

# 1. FRAME & MISCELLANEOUS COVER COMPONENTS (1)

## 頭部・外装関係 (1)



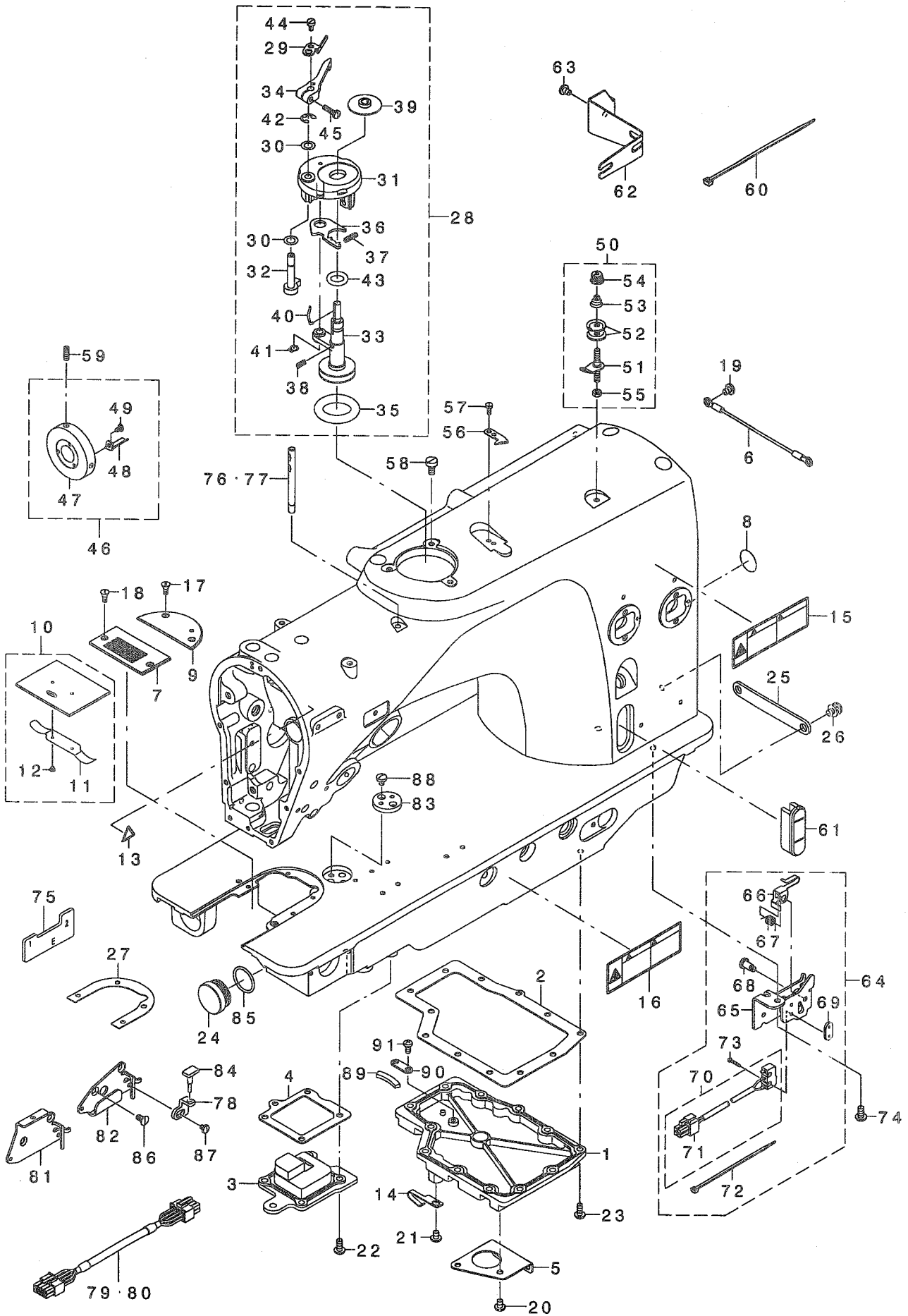
REF. NO	NOTE	PART NO.	DESCRIPTION	品名	Qty
1		235-00978	FACE PLATE COMPL.	フェイスプレート	1
2		235-26205	SIDE PLATE	サイドプレート	1
3		400-03586	BED SUPPORT PLATE	ベッドサポートプレート	1
4		235-26403	BED SUPPORT PLATE B	ベッドサポートプレート B	1
5	*	400-11123	THREAD RELEASE AUXILIARY PIN	スレッドリリース補助ピン	1
6		225-28764	PRE-TENSION CONTROLLER ASM.	プリテンションコントローラ組立	1
7	02	M6095-350-CAA	RESISTANCE PACK CA ASM.	抵抗パック CA 組立	1
8	03	M6096-350-CAL	RESISTANCE PACK CL ASM.	抵抗パック CL 組立	1
9	02	M6095-350-CAF	RESISTANCE PACK CF ASM.	抵抗パック CF 組立	1
10	03	M6096-350-CAF	RESISTANCE PACK CF ASM.	抵抗パック CF 組立	1
11	04	400-03625	RESISTANCE PACK CB 40	抵抗パック CB40	1
12	04	400-03626	RESISTANCE PACK CB 45	抵抗パック CB45	1
13	05	400-03623	RESISTANCE PACK CB 40U	抵抗パック CB40U	1
14	05	400-03624	RESISTANCE PACK CB 45U	抵抗パック CB45U	1
15	07	M6100-350-CAA	RESISTANCE PACK CA ASM.	抵抗パック CA 組立	1
16	08	M6097-350-CAA	RESISTANCE PACK CA ASM.	抵抗パック CA 組立	1
17	09	400-03627	RESISTANCE PACK CB 45D	抵抗パック CB45D	1
18	10	M6099-350-CAF	RESISTANCE PACK CF ASM.	抵抗パック CF 組立	1
19	10	M6099-350-CAL	RESISTANCE PACK CL ASM.	抵抗パック CL 組立	1
20	11	M6098-350-CAF	RESISTANCE PACK CF ASM.	抵抗パック CF 組立	1
21	11	M6098-350-CAA	RESISTANCE PACK CA ASM.	抵抗パック CA 組立	1
22	12	400-17100	RESISTANCE PACK WB40	抵抗パック WB40	1
23	13	400-17101	RESISTANCE PACK CB40	抵抗パック CB40	1
24	12	400-17102	RESISTANCE PACK WB45	抵抗パック WB45	1
25	13	400-17103	RESISTANCE PACK CB45	抵抗パック CB45	1
26		236-00604	PULLEY COVER	プーリーカバー	1
27		SL-6052592-TN	BOLT	ボルト	4
28		236-01305	AIR-DISCHARGING CAP	エアディスチャージングキャップ	1
29		236-29900	AIR-DISCHARGING	エアディスチャージング	1
30		100-01709	TAKE-UP THREAD CUTTER	テイクアップスレッドカッター	1
31		100-00206	ARM OIL SHIELD	アームオイルシールド	1
32		137-47308	SUSPENSION SCREW	サスペンションスクリュー	1
33		NS-6110350-SP	NUT 11/64-40	ナット 11/64-40	1
34	01	225-01704	GASKET	ガスケット	1
35		CM-3002000-01	ATTENTION SEAL	注意シール	1
36		GPK-01015000	DRIVING STOPPER RUBBER	駆動ストッパーゴム	2
37		RO-0801502-00	RUBBER RING	ゴムリング	1
38		RO-1331701-00	RUBBER RING	ゴムリング	1
39		PS-0800202-KH	SPRING PIN BX20	スプリングピン BX20	1
40		SD-0640751-SP	HINGE SCREW D= 6.35 H= 7.5	ヒンジスクリュー D=6.35 H=7.5	1
41		EA-9500801-00	CABLE BAND	ケーブルバンド	1
42		SS-1110840-SP	SCREW 11/64-40 L=8	スクリュー 11/64-40 L=8	7
43		SS-2090710-TP	SCREW 9/64-40 L=7.2	スクリュー 9/64-40 L=7.2	1
44		SS-4110915-SP	SCREW 11/64-40 L=9	スクリュー 11/64-40 L=9	2
45		263-05102	BALANCE COVER BASE	バランスカバーベース	1
46	01	SS-4121015-SP	SCREW 3/16-28 L=10	スクリュー 3/16-28 L=10	4
47		SS-4120615-SP	SCREW 3/16-28 L=6	スクリュー 3/16-28 L=6	1
48		SS-4121015-SP	SCREW 3/16-28 L=10	スクリュー 3/16-28 L=10	4
49		SS-4121015-SP	SCREW 3/16-28 L=10	スクリュー 3/16-28 L=10	1
50		SS-4150915-SP	SCREW 15/64-28 L=9	スクリュー 15/64-28 L=9	4
51		225-02108	BALANCE COVER	バランスカバー	1
52		235-27401	FACE PLATE PACKING	フェイスプレートパッキング	1
53		SS-7080410-SP	SCREW 1/8-44 L= 3.8	スクリュー 1/8-44 L=3.8	1
54	01	225-01605	THREAD RELEASE WINDOW PLATE	スレッドリリースウィンドウプレート	1
55		400-03588	HEAD SUPPORT A PAKING	ヘッドサポート A パッキング	1
56		TA-0800504-R0	PLUG D=8 L=4.5	プラグ D=8 L=4.5	1
57		TA-1250406-R0	RUBBER PLUG D=12.5 L=4	ゴムプラグ D=12.5 L=4	1
58		TA-1250406-R0	RUBBER PLUG D=12.5 L=4	ゴムプラグ D=12.5 L=4	3
59		WP-0501016-SD	WASHER 5X10.5X1	ワッシャー 5X10.5X1	1
60		WP-0651056-SD	WASHER 6.5X11X1	ワッシャー 6.5X11X1	1
61		WS-0510002-KP	SPRING WASHER 5.1X9.2X1.3	スプリングワッシャー 5.1X9.2X1.3	1
62		WZ-0641510-KP	WAVED WASHER 6.4X11X0.3	ウェーブワッシャー 6.4X11X0.3	1
63	*	400-22407	CORD HOLDER	コードホルダー	1
64		B2112-555-B00	CORD HOLDER, LARGE	コードホルダー、大	2
65	06	225-29002	SUPPORT BALANCE	サポートバランス	1
66	06	225-29101	SUPPORT BALANCE BASE	サポートバランスベース	1
67	06	225-29200	MOUNTING BASE	マウントベース	1
68	06	SS-4110915-SP	SCREW 11/64-40 L=9	スクリュー 11/64-40 L=9	2
69	06	SS-6090540-SP	SCREW 9/64-40 L= 5.0	スクリュー 9/64-40 L=5.0	1
70	06	SS-6589752-TP	SCREW 1/8-40 L=7	スクリュー 1/8-40 L=7	1
71	06	WP-0330500-OE	WASHER 3.3X6X0.5	ワッシャー 3.3X6X0.5	2
72	06	400-03633	THREAD TENSION ASM. A	スレッドテンション組立 A	1
73	06	400-03634	THREAD TENSION ASM. B	スレッドテンション組立 B	1
74		100-06005	TENSION DISC HOLDER	テンションディスクホルダー	(1)
75		235-38309	THREAD TAKE-UP SPRING	スレッドテイクアップスプリング	(1)
76		235-47557	THREAD TENSION T COMPL.	スレッドテンション T 組立	(1)
77		225-28509	FELT	フェルト	(4)
78		229-21407	ROTATION STOPPER	回転ストッパー	(1)
79		235-37665	THREAD TENSION ROD BASE ASM.	スレッドテンションロッドベース組立	(1)
80		235-37756	THREAD TENSION ROD COMPL.	スレッドテンションロッド組立	(1)
81		235-37814	THREAD RELEASE PIN	スレッドリリースピン	(1)
82		236-26005	THREAD TENSION NUT	スレッドテンションナット	(1)
83	06	B3121-352-000	TENSION SPRING	テンションスプリング	(1)
84	06	B3125-012-A00	TENSION SPRING	テンションスプリング	(1)
85		SS-8090670-SP	SCREW 9/64-40 L= 5.5	スクリュー 9/64-40 L=5.5	(1)
86		TA-1250705-R0	RUBBER PLUG	ゴムプラグ	1
87		400-08934	FELT	フェルト	1
88		400-08935	FELT PRESSER	フェルトプレス	1
89		SS-6110610-TP	SCREW 11/64-40 L=6	スクリュー 11/64-40 L=6	1
90	*	229-20409	THREAD RELEASE PIN SPRING	スレッドリリースピンスプリング	1
91		SS-8110750-SP	SCREW 11/64-40 L= 6.5	スクリュー 11/64-40 L=6.5	1
92		263-05409	BALANCE THREAD GUIDE B	バランススレッドガイド B	1
93		263-05300	BALANCE COVER STOPPER SPRING	バランスカバーストッパースプリング	1

NOTE (注記)

- 01... FOR LZ-2290A-SS, LZ-2290A-SU
- 02... FOR LZ-2290A-SU-OB, LZ-2290A-SU-7-WB  
VARIOUS NOS. FOR DESTINATIONS
- 03... FOR LZ-2290A-SS-7-OB, LZ-2290A-SS-7-WB  
VARIOUS NOS. FOR DESTINATIONS
- 04... FOR LZ-2290A-SS-7-CB  
VARIOUS NOS. FOR DESTINATIONS
- 05... FOR LZ-2290A-SU-7-CB  
VARIOUS NOS. FOR DESTINATION
- 06... VARIOUS NOS. FOR DESTINATIONS
- 07... FOR LZ-2290A-DS, LZ-2290A-DS-OB,  
LZ-2290A-DU, LZ-2290A-DU-OB
- 08... FOR LZ-2290A-DS-7-WB, LZ-2290A-DU-7-WB
- 09... FOR LZ-2290A-DS-7-CB, LZ-2290A-DU-7-CB
- 10... FOR LZ-2290A-SS, LZ-2290A-SS-OB  
VARIOUS NOS. FOR DESTINATIONS
- 11... FOR LZ-2290A-SU, LZ-2290A-SU-OB  
VARIOUS NOS. FOR DESTINATIONS
- 12... FOR LZ-2290A-SR-7-WB  
VARIOUS NOS. FOR DESTINATIONS
- 13... FOR LZ-2290A-SR-7-CB  
VARIOUS NOS. FOR DESTINATIONS

## 2. FRAME & MISCELLANEOUS COVER COMPONENTS (2)

頭部・外装関係 (2)





REF. NO. NOTE PART NO. DESCRIPTION ヒ ヲ メ イ Qty

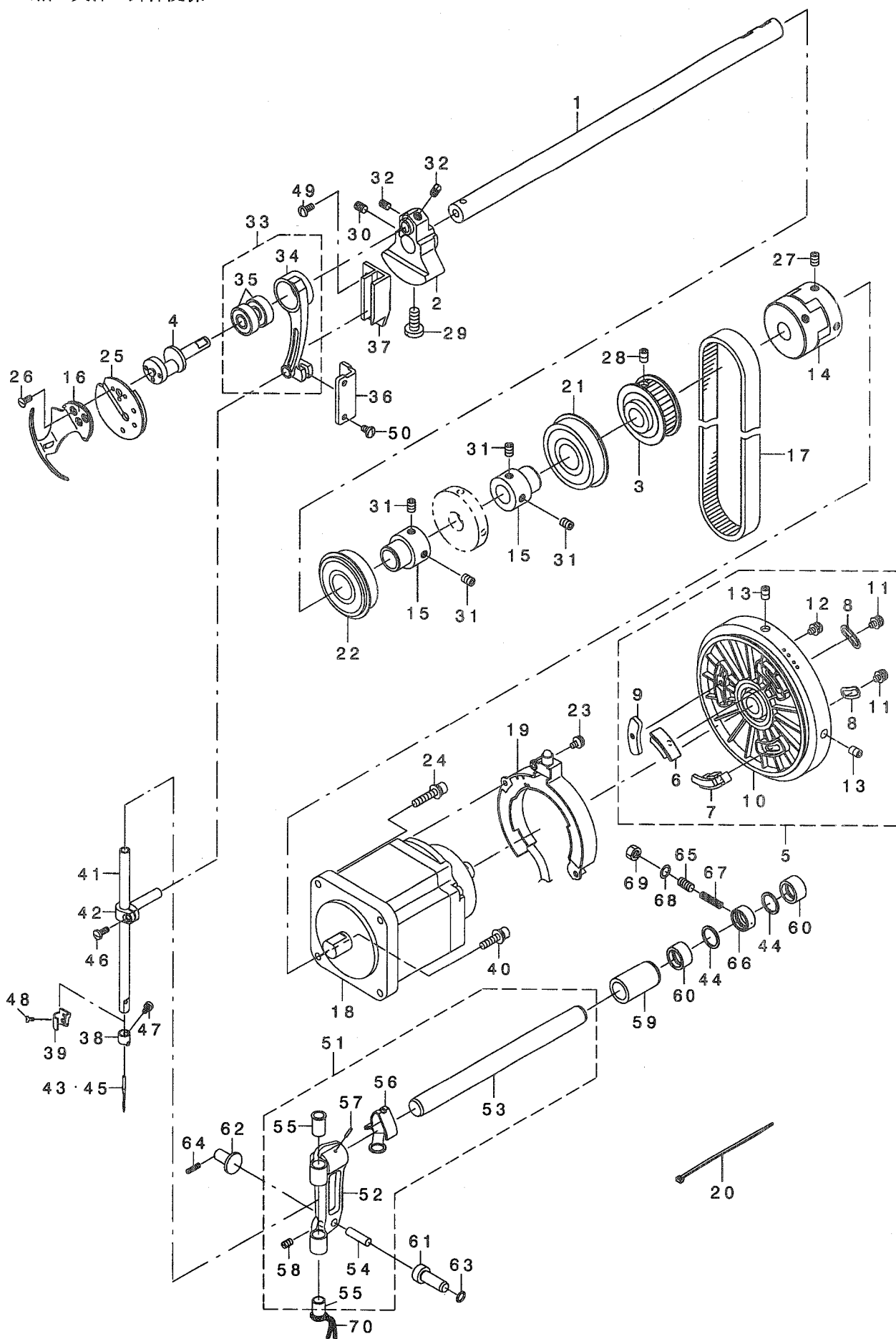
1		400-11345	GEAR BOX (LARGE) COVER	ギヤボックス(大イ)フタ	1
2		235-26601	GEAR BOX (LARGE) PACKING	ギヤボックス(大イ)パッキン	1
3		235-26700	GEAR BOX (SMALL) COVER	ギヤボックス(小イ)フタ	1
4		235-26809	GEAR BOX (SMALL) PACKING	ギヤボックス(小イ)パッキン	1
5		235-27263	PIPE GUIDE PLATE	パイプガイド板	1
6		M3524-476-AA0	GROUND WIRE ASM.	アースコード組立	1
7		225-82407	NEEDLE PLATE	ハリ板	1
8	*	229-01805	GROUND MARK	クランプマーク	1
9		263-00103	SEMILUNAR PLATE	ハンケウハン	1
10		263-14757	BED SLIDE ASM.	スベリ板(クミ)	1
11		110-01609	BED SLIDE SPRING	スベリ板バネ	(1)
12		SS-6060210-SP	SCREW 3/32-56 L=1.9	ヒラネジ 3/32-56 L=1.9	(2)
13	04	CM-3002000-01	ATTENTION SEAL	エビクガチュウイツ-ル(16)	1
14	*	262-30409	LUBRICATING OIL WICK STOPPER	キュウエウソトメ	1
15		CM-3002001-B1	SAFETY LABEL 12	アンゼンラベル12	1
16		CM-3002001-B1	SAFETY LABEL 12	アンゼンラベル12	1
17		SS-2090810-SP	SCREW 9/64-40 L= 7.5	マシナネジ 9/64-40 L=7.5	2
18		SS-2090810-SP	SCREW 9/64-40 L= 7.5	マシナネジ 9/64-40 L=7.5	2
19		SS-4120615-SP	SCREW 3/16-28 L=6	ナメネジ 3/16-28 L=6	1
20		SS-4120615-SP	SCREW 3/16-28 L=6	ナメネジ 3/16-28 L=6	1
21		SS-4120615-SP	SCREW 3/16-28 L=6	ナメネジ 3/16-28 L=6	1
22		SS-4121015-SP	SCREW 3/16-28 L=10	ナメネジ 3/16-28 L=10	4
23		SS-4121015-SP	SCREW 3/16-28 L=10	ナメネジ 3/16-28 L=10	12
24		400-03587	GEAR BOX (SMALL) CAP	ギヤボックス(小イ)キャップ	1
25		236-39602	CONNECTING ROD	ビシアケレンケツロッド	1
26		SL-4051091-SC	SCREW M5X0.8 L=10	ナメネジ M5X0.8 L=10	2
27	03	225-03908	SPACER	ハリダス	1
28		235-27559	BOBBIN DEVICE ASM.	ボビン装置組立	1
29		235-27500	BOBBIN ADJUSTING PLATE	ボビン調整板	(1)
30		E5168-172-000	WASHER	ナイルワッシャー6X9.5	(2)
31		225-37658	BOBBIN FITTING BASIS COMPL.	ボビン取り付け台(ケツコウ)	(1)
32		225-38151	BOBBIN CAM SHAFT COMPL.	ボビンカムシャフト(ケツコウ)	(1)
33		236-36053	BOBBIN WINDER SHAFT COMPL.	ボビン巻き上げシャフト(ケツコウ)	(1)
34		236-36202	BOBBIN LEVER	ボビンレバー	(1)
35		236-36301	RING	ボビン巻き上げ輪	(1)
36		225-38409	ADJUSTING PLATE	ボビン調整板	(1)
37		B1148-555-000	SPRING	ボクリ チュ-ゼツ ヒソバネ	(1)
38		B1529-890-00C-A	PRESSUR FOOT SPRING	ボクリバネ	(1)
39		B3205-210-000	CUSHION	おビシク	(1)
40		B3212-761-000	LATCH SPRING	おビシトメバネ	(1)
41		RC-0560711-KP	RETAINING RING	Cガタ止	(1)
42		RE-0500000-KO	E-RING	Eガタ止メ 5	(1)
43		RO-0922702-00	RUBBER RING	Oリング	(1)
44		SS-6090520-SP	SCREW 9/64-40 L= 5.0	ヒラネジ 9/64-40 L=5	(1)
45		SS-7091410-SP	SCREW 9/64-40 L=13.5	マシナネジ 9/64-40 L=13.5	(1)
46		235-28557	BOBBIN DRIVING WHEEL ASM.	ボビン駆動車輪組立	1
47		235-28508	BOBBIN DRIVING WHEEL	ボビン駆動車輪	(1)
48		235-28607	BOBBIN DRIVING WHEEL BLADE	ボビン駆動車輪刃	(3)
49		SM-4030501-SN	SCREW M3 L=5	ナメネジ M3X0.5 L=5	(3)
50		225-29431	BOBBIN THREAD TENSION ASM.	ボビン糸張り装置(クミ)	1
51		225-29473	BOBBIN THREAD TENSION ROD ASM.	ボビン糸張り棒(ケツコウ)	(1)
52		B3214-047-000	BOBBIN WINDER TENSION DISC	ボビン巻き上げ盤	(2)
53		110-93606	THREAD TENSION SPRING	タイイチボチヨウバネ	(1)
54		110-72402	THREAD TENSION NUT	タイイチボチヨウナット	(1)
55		NS-6110310-SP	NUT 11/64-40	ロウカクナット 11/64-40	(1)
56	*	400-23236	THREAD CUTTER	ボビン糸切り板	1
57		SS-6090620-TP	SCREW	ヒラネジ	2
58		SS-6121030-SN	SCREW 3/16-28 L=10	ヒラネジ 3/16-28 L=10	3
59		SS-8111251-SP	SCREW 11/64-40 L=12.0	トメネジ 11/64-40 L=12	2
60		EA-9500802-00	CABLE BAND 150	ケーブルバンド 150	1
61		236-29108	OIL SIGHT WINDOW	オイル窓	1
62		235-39991	HEAD LUBRICATION PIPE STOPPER	トウアキユウエムイアトメ	1
63		SS-4120615-SP	SCREW 3/16-28 L=6	ナメネジ 3/16-28 L=6	1
64		235-41352	SAFETY SWITCH ASM.	アンゼンスイッチ組立	1
65		235-41303	SAFETY SWITCH BASE	アンゼンスイッチ台	(1)
66		236-38109	SAFETY SWITCH ARM	アンゼンスイッチアーム	(1)
67		236-38208	SAFETY SWITCH SPRING	アンゼンスイッチバネ	(1)
68		236-38307	SAFETY SWITCH ARM SHAFT	アンゼンスイッチアームシャフト	(1)
69		236-38406	SAFETY SWITCH STOPPER PLATE	アンゼンスイッチ止板	(1)
70		235-41451	SAFETY SWITCH CORD ASM.	アンゼンスイッチコード組立	(1)
71		HK-0346100-60	HOUSING GP	ハウジング GP	(1)
72		EA-9500801-00	CABLE BAND	ケーブルバンド	(1)
73		SM-4021201-SC	SCREW M2 L=12	ナメネジ M2 L=12	(2)
74		SS-4120915-SP	SCREW 3/16-28 L=9	ナメネジ 3/16-28 L=9	2
75		225-36502	TIMING GAUGE E	タイミングゲージ E	1
76	#01	229-58300	NEEDLE THREAD GUIDE PIN	ボビン針ガイドピン	1
77	02	225-02504	THREAD GUIDE BAR	ボビン針ガイド棒	1
78		225-02702	SPRING GUARD	ボビン針ガード	1
79	05	400-06012	PH RELAY CABLE A ASM.	PHリレーケーブルA組立	1
80	06	400-06013	PH RELAY CABLE B ASM.	PHリレーケーブルB組立	1
81	01	263-12504	BALANCE THREAD GUIDE	テンビ針ガイド	1
82	04	225-04104	BALANCE THREAD GUIDE A	テンビ針ガイドA	1
83		229-02605	RUBBER STOP SEAT	ゴヨウキトメ	1
84		110-43601	RUBBER STOPPER	スワバ-ゴメ	1
85		RO-1952401-00	RUBBER RING	Oリング	1
86		SS-1110840-SP	SCREW 11/64-40 L=8	マシナネジ 11/64-40 L=8	2
87		SS-7090410-SP	SCREW 9/64-40 L= 3.5	マシナネジ 9/64-40 L=3.5	1
88		SS-7110540-SP	SCREW 11/64-40 L=5	マシナネジ 11/64-40 L=5	2
89		236-04705	MAGNET	イデクンユウマグネット	1
90		118-34207	THREAD TAKE-UP COVER WASHER	ル-バテンビシカバ-ネ	1
91		ST-4040821-SS	TAPPING SCREW	タピネジ	1

NOTE (注記)

- 01...FOR LZ-2290A-SS,LZ-2290A-SU
- 02...FOR LZ-2290A-SS-7,LZ-2290A-SU-7
- 03...FOR LZ-2290A-SU-7
- 04...VARIOUS NOS.FOR DESTINATIONS  
仕向地により異なる
- 05...FOR LZ-2290A-SS-7,LZ-2290A-SU-7,  
LZ-2290A-DS-7,LZ-2290A-DU-7
- 06...FOR LZ-2290A-SS,LZ-2290A-SS-OB,  
LZ-2290A-SU,LZ-2290A-SU-OB,  
LZ-2290A-DS,LZ-2290A-DS-OB,  
LZ-2290A-DU,LZ-2290A-DU-OB用

### 3. MAIN SHAFT & THREAD TAKE-UP & NEEDLE BAR COMPONENTS

上軸・天秤・針棒関係



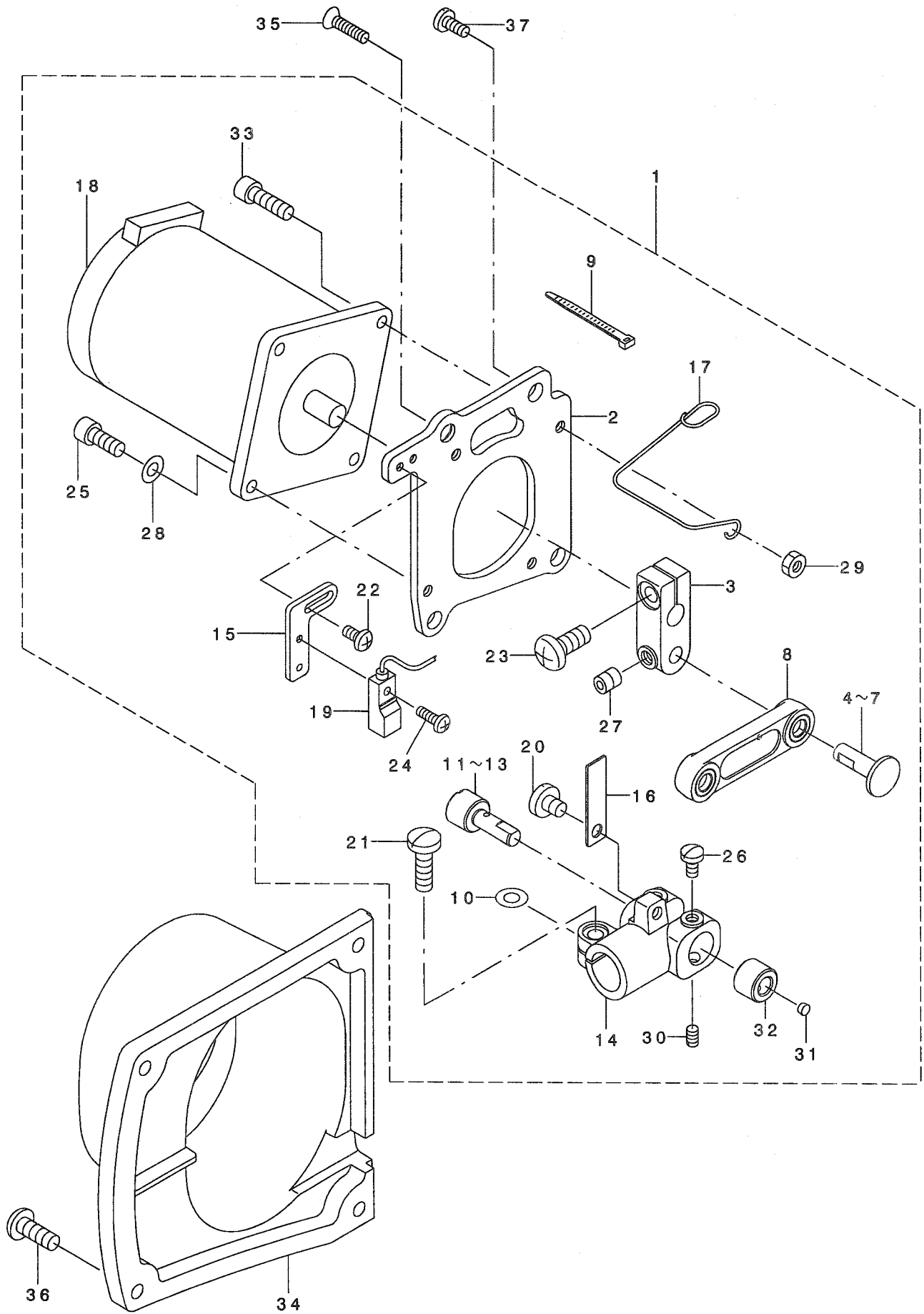
REF. NO	NOTE	PART NO.	DESCRIPTION	ヒ ヨ メ イ	Qty
1		235-27906	UPPER SHAFT	ウワジク	1
2		400-10324	COUNTER WEIGHT	ツリアイスイ	1
3		235-28003	UPPER SHAFT SPROCKET	ウワジク スプ ロケット	1
4		235-28102	NEEDLE ROD CRANK	ハリホ ウクラシク	1
5		235-28250	HAND WHEEL ASM.	ハズ ミク ルマクミ	1
6		235-28359	MAGNET FITTING BASE COMPL. U	マグ ネットトリツケタ イケツコ ウU	(1)
7		235-28458	MAGNET FITTING BASE COMPL. D	マグ ネットトリツケタ イケツコ ウD	(1)
8		236-05009	HAND WHEEL WASHER	ハズ ミク ルマサ カ ネ	(2)
9		236-04804	BALANCE PLATE	ハ ランスイタ	(1)
10		235-28201	HAND WHEEL	ハズ ミク ルマ	(1)
11		SL-4040881-SC	SCREW M4 L=8	サ カ ネツキ ナハ コネシ M4 L=8	(2)
12		SL-4040881-SC	SCREW M4 L=8	サ カ ネツキ ナハ コネシ M4 L=8	(1)
13		SM-8060812-TP	SCREW M6 L=8	トメネシ M6 L=8	(2)
14		236-04309	COUPLING	カッパ リンク	1
15		236-04200	MAIN SHAFT BEARING SUPPORT	ウワジク クハ アリシク ウケ	2
16		225-06208	BALANCE V	テンビ ヲV	1
17		225-05705	TIMING BELT	タイミンク ア ルト	1
18		KM-0000004-60	SERVO MOTOR	サーボ モータ	1
19		WG801-471-0A0	SYNC ASM.	SYNCクミ	1
20		EA-9500B01-00	CABLE BAND	ソクセンハ ソト	1
21		SB-1200008-00	BEARING	コロカ リシ クウケ	1
22		SB-1200009-00	BEARING	コロカ リシ クウケ	1
23		SL-4040881-SC	SCREW M4 L=8	サ カ ネツキ ナハ コネシ M4 L=8	2
24		SL-6052592-TN	BOLT	サ カ ネツキ ロツカアナホ ルト	3
25		100-08753	TAKE-UP COUNTERWEIGHT ASM.	テンビ ソ ツリアイモリ クミ	1
26		SS-1090930-SP	SCREW 9/64-40 L=8.6	サ ラネシ 9/64-40 L=8.6	3
27		SM-8060812-TP	SCREW M6 L=8	トメネシ M6 L=8	4
28		SM-8060812-TP	SCREW M6 L=8	トメネシ M6 L=8	2
29		SS-7681650-TP	SCREW 9/32-28 L=16	マルヒラネシ 9/32-28 L=16	1
30		SS-8680730-SP	SCREW 9/32-28 L=7	トメネシ 9/32-28 L=7	1
31		SM-8060812-TP	SCREW M6 L=8	トメネシ M6 L=8	4
32		SS-8660610-TP	SCREW 1/4-40 L=6	トメネシ 1/4-40 L=6	2
33		235-28755	NEEDLE ROD CRANK ROD ASM.	ハリホ ウクラシク ロット クミ	1
34		235-28706	NEEDLE ROD CRANK ROD	ハリホ ウクラシク ロット	(1)
35		SB-1080019-00	BEARING	コロカ リシ クウケ	(2)
36		235-28805	NEEDLE ROD CRANK ROD GUIDE	ハリホ ウクラシク ロット アンナイ	1
37	*	400-10277	NEEDLE ROD HOLDER GUIDE	ハリホ ウタ キアンナイ	1
38	01	225-07701	THRED RACK, RIGHT	ハリホ ウ イトカケ R	1
39	01	225-07404	THRED RACK	ハリホ ウ イトカケ	1
40		SL-6052092-TN	SCREW	サ カ ネツキ ロツカアナホ ルト	1
41		400-15494	NEEDLE BAR	ハリホ ウ	1
42		225-07305	NEEDLE BAR CONNECTION	ハリホ ウ タ キ	1
43	01	MC-2005F07-00	NEEDLE 134SUK 70	ハリ 134SUK 70	1
44		235-44901	THRUST BUSH	ハリホ ウウジ タ イ クスラスト フ ヲシユ	2
45	01	MDP-500B1000	NEEDLE DPX5 #10	ハリ DPX5 #10	1
46		SS-7090910-TP	SCREW 9/64-40 L= 8.5	マルヒラネシ 9/64-40 L=8.5	1
47		SS-7080520-SP	SCREW 1/8-44 L=4.9	マルヒラネシ 1/8-44 L=4.9	1
48	01	SS-7060310-SP	SCREW 3/32-56 L=3	マルヒラネシ 3/32-56 L=3	1
49		SS-7110910-TP	SCREW 11/64-40 L= 8.5	マルヒラネシ 11/64-40 L=8.5	2
50		SS-7110910-TP	SCREW 11/64-40 L= 8.5	マルヒラネシ 11/64-40 L=8.5	2
51		235-29159	NEEDLE ROD SUPPORT BASE ASM.	ハリホ ウウジ タ イクミ	1
52		235-29100	NEEDLE ROD SUPPORT BASE	ハリホ ウウジ タ イ	(1)
53		235-29209	NEEDLE ROD SUPPORT BASE SHAFT	ハリホ ウウジ タ イク	(1)
54		235-29308	SUPPORT BASE GUIDE SHAFT	ハリホ ウウジ タ イソナ イク	(1)
55		235-29506	NEEDLE ROD METAL	ハリホ ウメタル	(2)
56		235-29407	NEEDLE ROD SUPPORT BASE FELT	ハリホ ウウジ タ イフェルト	(1)
57		PS-0400222-K0	SPRING PIN	スプリング ピン	(1)
58		SS-8120740-SP	SCREW 3/16-28 L=7	トメネシ 3/16-28 L=7	(1)
59	*	400-10315	SUPPORT BASE SHAFT FRONT METAL	ハリホ ウウジ タ イク マメメタル	1
60		235-31114	SUPPORT BASE SHAFT REAR METAL	ハリホ ウウジ タ イク クアトメタルA	2
61	*	400-10297	SUPPORT BASE GUIDE PIN A	ハリホ ウウジ タ イカ イト ビソナ	1
62	*	400-10296	SUPPORT BASE GUIDE PIN B	ハリホ ウウジ タ イカ イト ビソナ	1
63		RO-0371801-00	RUBBER RING	リング	1
64		SS-8151230-SP	SCREW 15/64-28 L=12	トメネシ 15/64-28 L=12	1
65	*	SM-8061212-TP	SCREW M6X12	トメネシ M6 L=12	1
66		400-03618	METAL B	ハリホ ウウジ タ イク クアトメタルB	1
67	*	400-10322	SPRING	ハリホ ウウジ タ イク クアトメタルBオシホ	1
68		WP-0720516-SD	PLAIN WASHER	ヒラサ カ ネ	1
69		NM-6060001-SC	NUT M6	ロツカクナツト M6 シユ	1
70		CQ-2020000-00	OIL WICK	エシユ	0.15

NOTE (注記) 01...VARIOUS NOS.FOR DESTINATIONS

仕向地により異なる

# 4. NEEDLE VIBRATOR COMPONENTS

針振り関係



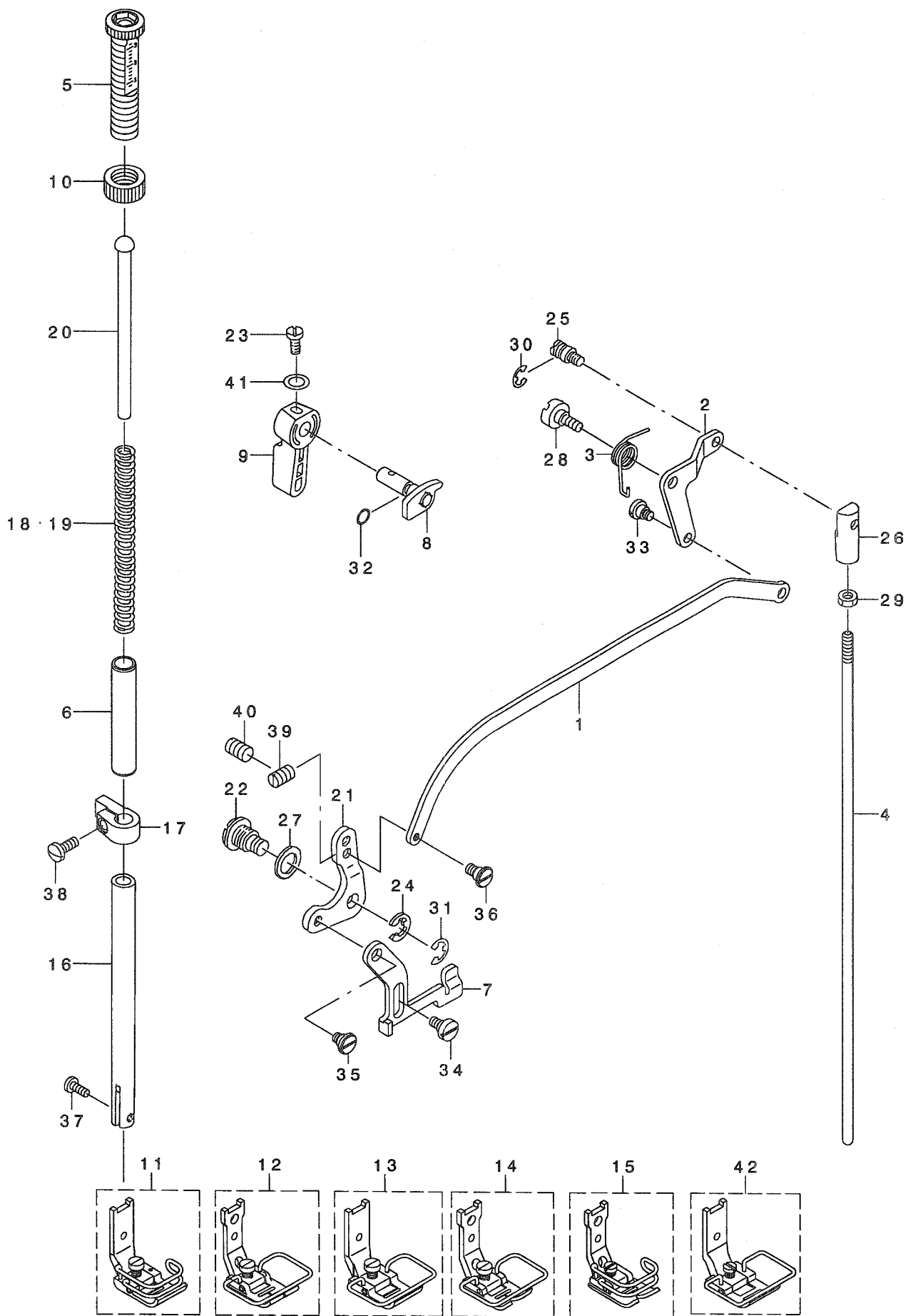
REF. NO.	NOTE	PART NO.	DESCRIPTION	ヒソメイ	Qty
1	*	400-08370	NEEDLE VIBRATOR UNIT	ハリフリユニットクミ	1
2		235-30009	NEEDLE VIBRATOR UNIT BASIS	ハリフリユニットト・ダ・イ	(1)
3	*	400-10278	MOTOR LINK	モータリンク	(1)
4	01	235-44109	JUNCTION SHAFT A	ハリフリレンケツツ・クA	(1)
5	01	235-44208	JUNCTION SHAFT B	ハリフリレンケツツ・クB	(1)
6	01	235-44307	JUNCTION SHAFT C	ハリフリレンケツツ・クC	(1)
7	01	235-44802	JUNCTION SHAFT D	ハリフリレンケツツ・クD	(1)
8	*	400-08169	SHAFT CONNECTION LINK	ハリホ・ウツツ・ダ・イツ・クダ・キリンク	(1)
9		EA-9500B01-00	CABLE BAND	ソクセンハ・ント	(2)
10		WP-0520656-SA	WASHER 5.2X9.5X0.6	ヒラサ・ガ・ネ 5.2X9.5X0.6	(1)
11	01	400-08119	JUNCTION SHAFT A	ハリホ・ウツツ・ダ・イツ・クダ・キピ・ンA	(1)
12	01	400-08120	JUNCTION SHAFT B	ハリホ・ウツツ・ダ・イツ・クダ・キピ・ンB	(1)
13	01	400-08121	JUNCTION SHAFT C	ハリホ・ウツツ・ダ・イツ・クダ・キピ・ンC	(1)
14		400-08118	SUPPORT BASE SHAFT CONNECTION	ハリホ・ウツツ・ダ・イツ・クダ・キ	(1)
15		235-30702	SENSOR FITTING PLATE	センサートリツケイタ	(1)
16		235-30801	SENSOR SLIT	センサースリット	(1)
17		235-31007	CORD CLAMP	コート・クランプ	(1)
18		KM-0000003-50	PULSE MOTOR	ハ・ルスモータ	(1)
19		M8523-476-AA0	ZERO SENSOR A ASM.	ケ・ンテンセンサ-Aクミ	(1)
20		SS-7110510-SP	SCREW 11/64-40 L=5	マルヒラネツ 11/64-40 L=5	(1)
21		SS-7121410-TP	SCREW 3/16-28 L=14	マルヒラネツ 3/16-28 L=14	(1)
22		SM-4030655-SP	SCREW	ナハ・コネツ M3 L=6	(2)
23		SM-4051255-SP	SCREW., M5 L=12.	ナハ・ネツ M5 L=12	(1)
24		SM-4860801-SN	SCRER M2.6 L=8	ナハ・ネツ	(1)
25		SM-6041002-TP	SCREW M4 L=10	ロツカクアナホ・ルト M4X0.7 L=10	(3)
26		SS-7110730-SP	SCREW 11/64-40 L= 6.5	マルヒラネツ 11/64-40 L=6.5	(2)
27		SM-8050612-TP	SCREW M5X6	トメネツ M5X0.8 L=6	(1)
28		WP-0482016-SZ	WASHER	ヒラサ・ガ・ネ	(2)
29		NM-6040001-SN	NUT M4X0.7	6カクナツト M4	(1)
30		SS-8090670-SP	SCREW 9/64-40 L= 5.5	トメネツ 9/64-40 L=5.5	(1)
31		TA-0340201-R0	PLUG D=3.4X3.9 L=S	トメセン D=3.4X3.9 L=2	(1)
32	*	400-10298	JUNCTION SHAFT COLLAR	ハリホ・ウツツ・ダ・イツ・クダ・キピ・ンカラ-	(1)
33	*	SM-6041402-TP	SCREW M4 L=14	ロツカクアナホ・ルト M4	(1)
34		235-30900	NEEDLE VIBRATOR UNIT COVER	ハリフリユニットカハ-	1
35		SS-1151310-TP	SCREW	サラネツ	1
36		SS-4121215-SP	SCREW 3/16-28 L=12	ナハ・ネツ 3/16-28 L=12	4
37		SS-7150740-SP	SCREW 15/64-28 L=7	マルヒラネツ 15/64-28 L=7	3

NOTE (注記) 01....SELECTIVE PARTS

選択部品

# 5. HAND LIFTER COMPONENTS

押え上げ関係

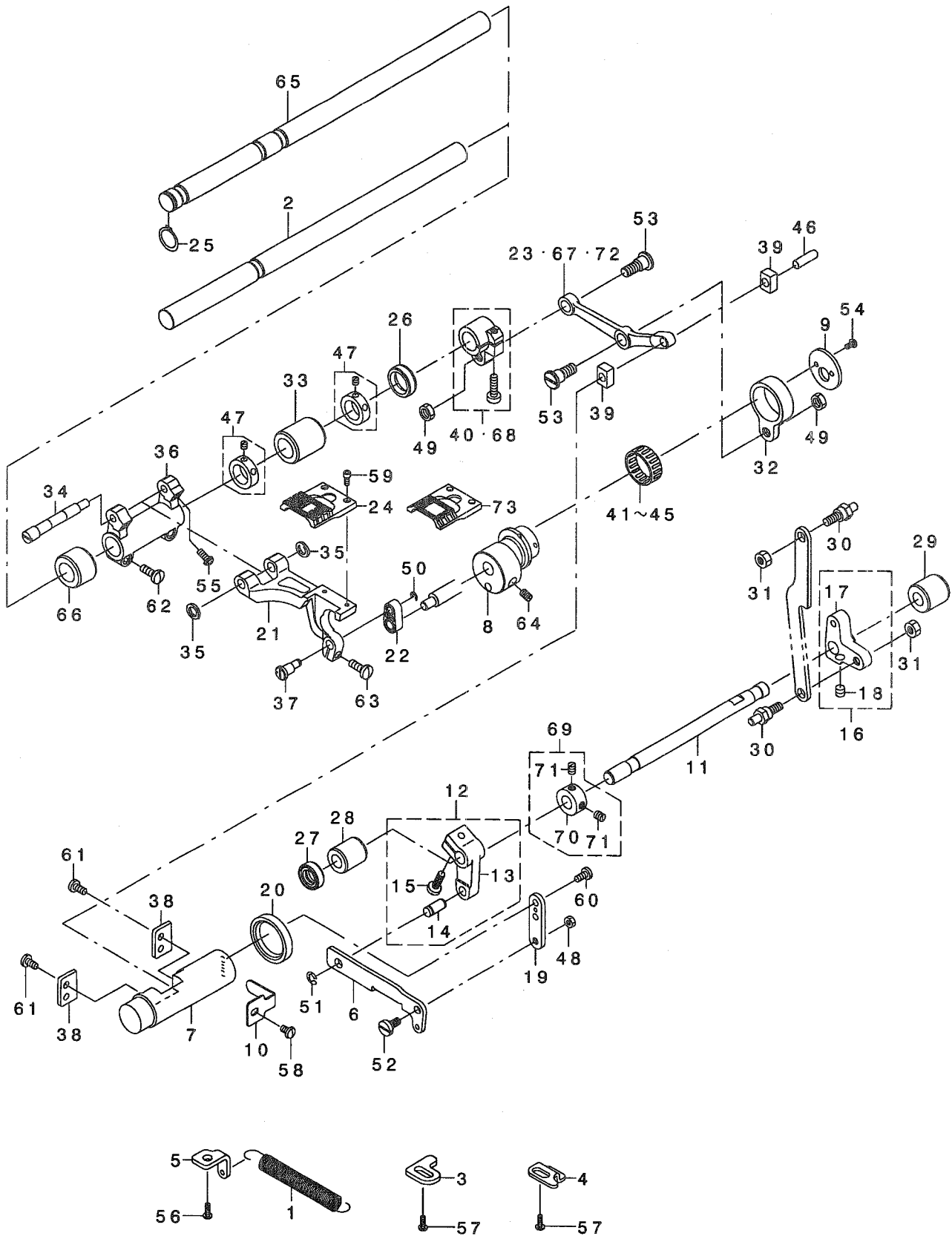


REF. NO	NOTE	PART NO.	DESCRIPTION	ヒョウメイ	Qty
1		235-31304	KNEE LIFTING SIDE ROD LINK	ヒサアケ ヨコホ ウリソク	1
2		235-31403	KNEE LIFTING LINK	ヒサアケ リソク	1
3		235-31502	KNEE LIFTING LINK SPRING	ヒサアケ リソクハネ	1
4		400-03601	KNEE LIFTING JUNCTION ROD	ヒサアケ レンケツホウウ	1
5		236-09209	PRESSER SPRING REGULATOR	オサエチヨウセツネジ	1
6		236-09001	BUSHING	オサエホ ウメタル	1
7		263-08007	LIFTING PLATE	ヒキアケ イタ	1
8		263-07850	PRESSER LIFTER CAM COMPL.	オサエアケ カム(ケツゴウ)	1
9	*	229-07802	HAND LIFTER	オサエアケ レハ-	1
10	*	229-07604	PRESSER SPRING REGULATOR NUT	オサエチヨウセツネジ ナツト	1
11	01	100-55051	PRESSER FOOT ASM.	オサエ A クミ	1
12	02	225-84965	PRESSER FOOT ASM.	オサエ(クミ)	1
13	03	225-80864	PRESSER ASM.	オサエ(クミ)	1
14	04	235-03154	PRESSER ASM.	オサエ(クミ)	1
15	04	235-03162	PRESSER ASM.	オサエ(クミ)	1
16		100-22010	PRESSER BAR	オサエホ-	1
17		263-02901	PRESSER BAR HOLDER	オサエホ ウダキ	1
18	05	B1505-227-T00-A	PRESSER SPRING T	オサエ チヨセツハネ	1
19	05	229-07406	PRESSER SPRING	オサエチヨウセツハネ	1
20	*	229-07703	PRESSER GUIDE BAR	オサエアンソイホウ	1
21		B1516-552-000	LIFTING LEVER LINK	ヒキアケ イタ リソク	1
22		B1517-552-000	HINGE PIN	ヒキアケ リソクツク	1
23		B1521-555-000	SCREW	オサエアケ レハ- トメネジ	1
24		B1523-226-000	SNAP RING	トメワ B	1
25		B3416-552-000	CONNECTING ROD HINGE SCREW	ヒサアケ ヨコホ-ダソネジ	1
26		B3416-555-000	SWIVEL	ツリホ-ダノマ	1
27		B3431-581-000	LIFTING LEVER GASKET	ハ ツキン	1
28		GAK-33041000	KNEE LIFTING LINK STEP-SCREW	ヒサアケ リソクダソネジ	1
29		NS-6620310-SP	NUT 3/16-32	ロツカクナツト 3/16-32	1
30		RE-0500000-KO	E-RING	Eカ タメワ 5	1
31		RE-0600000-KO	E-RING 6	Eカ タメワ 6	1
32		RO-0371801-00	RUBBER RING	Oソソク	1
33		SD-0600341-TP	HINGE SCREW D=6.0 H=3.4	ダソネジ	1
34		SD-0630275-SP	HINGE SCREW D= 6.35 H= 2.7	ダソネジ D=6.35 H=2.7	1
35		SD-0630301-SP	HINGE SCREW D=6.35 H=3	ダソネジ D=6.35 H=3	1
36		SD-0630371-SP	HINGE SCREW	ダソネジ	1
37		SS-7090910-TP	SCREW 9/64-40 L= 8.5	マルヒラネジ 9/64-40 L=8.5	1
38		SS-7111110-TP	SCREW 11/64-40 L=10.5	マルヒラネジ 11/64-40 L=10.5	1
39		SS-8150510-TP	SCREW 15/64-28 L= 4.7	トメネジ 15/64-28 L=4.7	1
40		SS-8151720-SP	SCREW	トメネジ	1
41		WP-0740516-SP	WASHER 7.4X11.8X0.5	ヒラサガネ 7.4X11.8X0.5	1
42	06	225-80369	PRESSER FOOT ASM.	オサエ(クミ)	1

NOTE (注記)		
01...	FOR LZ-2290A-SS, LZ-2290A-SS-7-0B	LZ-2290A-SS, LZ-2290A-SS-7-0B用
	VARIOUS NOS. FOR DESTINATIONS	仕向地により異なる
02...	FOR LZ-2290A-SS, LZ-2290A-SS-7	LZ-2290A-SS, LZ-2290A-SS-7用
	VARIOUS NOS. FOR DESTINATIONS	仕向地により異なる
03...	FOR LZ-2290A-SS-7-0B	LZ-2290A-SS-7-0B用
	VARIOUS NOS. FOR DESTINATIONS	仕向地により異なる
04...	FOR LZ-2290A-SU, LZ-2290A-SU-7	LZ, 2290A-SU, LZ-2290A-SU-7用
	VARIOUS NOS. FOR DESTINATIONS	仕向地により異なる
05...	VARIOUS NOS. FOR DESTINATIONS	仕向地により異なる
06...	FOR LZ-2290A-SR-7	LZ-2290A-SR-7用

6. FEED MECHANISM COMPONENTS (1)

送り関係 (1)





REF. NO	NOTE	PART NO.	DESCRIPTION	キ ャ ッ ク	Qty
1	05	235-32500	FEED ADJUSTING SPRING	オクリチヨウセツタイハネ	1
2	*01	400-10311	HORIZONTAL FEED SHAFT	スライネクリンク	1
3	05	235-32906	REGULATE PLATE	セイオクリヨウキセイハシ	1
4	05	235-33003	REGULATE PLATE	キヤクオクリヨウキセイハシ	1
5	05	235-32609	FEED SPRING RACK	オクリハネカケ	1
6	*05	235-32807	FEED REVERSAL LINK	オクリハンカシリンク	1
7	*	400-10318	FEED ADJUSTING A	オクリチヨウセツタイ A	1
8		235-32302	HORIZONTAL FEED CAM	スライネクリカム	1
9		235-32401	HORIZONTAL FEED CAM COVER	スライネクリカムフタ	1
10		235-32203	FEED ADJUSTING PRESSER	オクリチヨウセツタイオサエ	1
11	*05	400-10313	FEED CHANGE SHAFT	オクリハンカシリンク	1
12	*05	400-10268	FEED CHANGE ARM A ASM.	オクリハンカシウデ Aクミ	1
13	*	400-10269	FEED CHANGE ARM A	オクリハンカシウデ A	(1)
14		229-10509	FEED ADJUSTING LINK PIN	オクリチヨウセツタイリンクピン	(1)
15		SS-7121410-TP	SCREW 3/16-28 L=14	マルヒラネジ 3/16-28 L=14	(1)
16	*05	400-10270	FEED CHANGE ARM B ASM.	オクリハンカシウデ Bクミ	1
17	*	400-10271	FEED CHANGE ARM B	オクリハンカシウデ B	(1)
18		SS-8660612-TP	SCREW 1/4-40 L=6	トメネジ 1/4-40 L=6	(1)
19	05	235-32708	FEED ADJUSTING ARM	オクリチヨウセツタイウデ	1
20		235-32005	FEED ADJUSTING OIL SEAL	オクリチヨウセツタイオイシール	1
21	*01	400-10263	FEED BASE	オクリダ イ	1
22	*	400-10264	VERTICAL FEED LINK	シヨウク オクリリンク	1
23	*01	400-10276	HORIZONTAL FEED JUNCTION ROD	スライネクリレンクツカン	1
24		225-81508	FEED DOG	オクリ	1
25	02	RC-0150001-KP	RETAINING RING 13.8	Cカ タトメリ 13.8	1
26		228-88002	OIL SEAL	オクリダ クロイシール	1
27	05	236-12609	FEED CHANGING SHAFT OIL SEAL	ハンカシウデ クロイシール	1
28	05	236-12807	METAL, A	オクリハンカシウデ クメタルA	1
29	05	236-12906	METAL, B	オクリハンカシウデ クメタルB	1
30	05	236-13102	FEED CHANGING SHAFT ARM B PIN	オクリハンカシウデ クミ Bピン	2
31	05	NS-6150310-SP	NUT 15/64-28	ロツカクナツト 15/64-28	2
32		263-00509	HORIZONTAL FEED ROD	スライネクリロツト	1
33		236-16709	FEED ROCKER SHAFT METAL	スライネクリウデ クメタル	1
34	01	100-26110	FEED BASE SHAFT	オクリダ イシク	1
35	01	100-26201	SPACER	オクリダ イシク スパ-サ	2
36	*01	263-03008	FEED ROCKER	オクリダ イウデ	1
37		235-58406	VERTICAL FEED LINK SHAFT D	シヨウク オクリリンクウデ クD	1
38		100-27308	PLATE A	オクリ チョ-セツタイ フタ A	2
39		100-29619	FEED DRIVING ROCKER BLOCK	オクリチヨウセツタイ カクゴ マ	2
40	01	B1608-555-0A0	FEED ROCKER SHAFT CRANK ASM.	スライネクリウデ クミ	1
41	03	B1609-804-A00	BUSHING	オクリ ハ アリソク	1
42	03	B1609-804-B00	NEEDLE BEARING	オクリ ハ アリソク	1
43	03	B1609-804-C00	BEARING	オクリ ハ アリソク	1
44	03	B1609-804-D00	BEARING	オクリ ハ アリソク	1
45	03	B1609-804-E00	BEARING	オクリ ハ アリソク	1
46		B1653-470-000	PTN	カクゴ マピン	1
47		CS-1470710-SH	THRUST COLLAR ASM. D=14.72 W=7	スラストウケ D=14.72 W=7 クミ	2
48	05	NS-6120310-SP	NUT 3/16-28	ロツカクナツト 3/16-28	1
49		NS-6580410-SP	NUT 9/32-28	ロツカクナツト 9/32-28	2
50		RE-0300000-KG	E-RING 3	Eカ タトメリ 3	1
51	05	RE-0500000-KO	E-RING	Eカ タトメリ 5	1
52	05	SD-0600321-SP	HINGE SCREW D=6 H=3.2	ダシネジ D=6 H=3.2	1
53		SD-0900701-TP	HINGE SCREW D= 9 H= 7	ダシネジ D=9 H=7	2
54	*	SS-4080620-TP	SCREW 1/8-44 L=6	ナハネジ 1/8-44 L=6	2
55	01	SS-4120915-SP	SCREW 3/16-28 L=9	ナハネジ 3/16-28 L=9	2
56	05	SS-4150915-SP	SCREW 15/64-28 L=9	ナハネジ 15/64-28 L=9	1
57	05	SS-4150915-SP	SCREW 15/64-28 L=9	ナハネジ 15/64-28 L=9	2
58		SS-5110710-SP	SCREW 11/64-40 L=7	トラスネジ 11/64-40 L=7	1
59		SS-6580752-TP	SCREW 1/8-40 L=7	ロツカクナツト 1/8-40 L=6.3	2
60	05	SS-7110910-TP	SCREW 11/64-40 L= 8.5	マルヒラネジ 11/64-40 L=8.5	2
61		SS-7110910-TP	SCREW 11/64-40 L= 8.5	マルヒラネジ 11/64-40 L=8.5	4
62		SS-7121410-TP	SCREW 3/16-28 L=14	マルヒラネジ 3/16-28 L=14	2
63		SS-7121410-TP	SCREW 3/16-28 L=14	マルヒラネジ 3/16-28 L=14	1
64		SS-8660810-TP	SCREW 1/4-40 L=8	トメネジ 1/4-40 L=8	2
65	*02	400-10312	HORIZONTAL FEED SHAFT U	スライネクリンク U	1
66	02	235-45304	HORIZONTAL FEED SHAFT METAL B	スライネクリンク クメタルB	1
67	02	263-03206	HORIZONTAL FEED JUNCTION ROD	スライネクリレンクツカン	1
68	02	100-27100	FEED ROCKER SHAFT CRANK	スライネクリウデ	1
69	05	CS-100081C-SP	THRUST COLLAR ASM.	スラストウケクミ	1
70	05	CS-1000811-SP	THRUST COLLAR	スラストウケ	(1)
71	05	SS-8110520-TP	SCREW 11/64-40 L= 4.5	トメネジ 11/64-40 L=4.5	(2)
72	04	400-11850	CONNECTING ROD	レンクツカン	1
73	04	400-18430	FEED DOG	オクリ	1

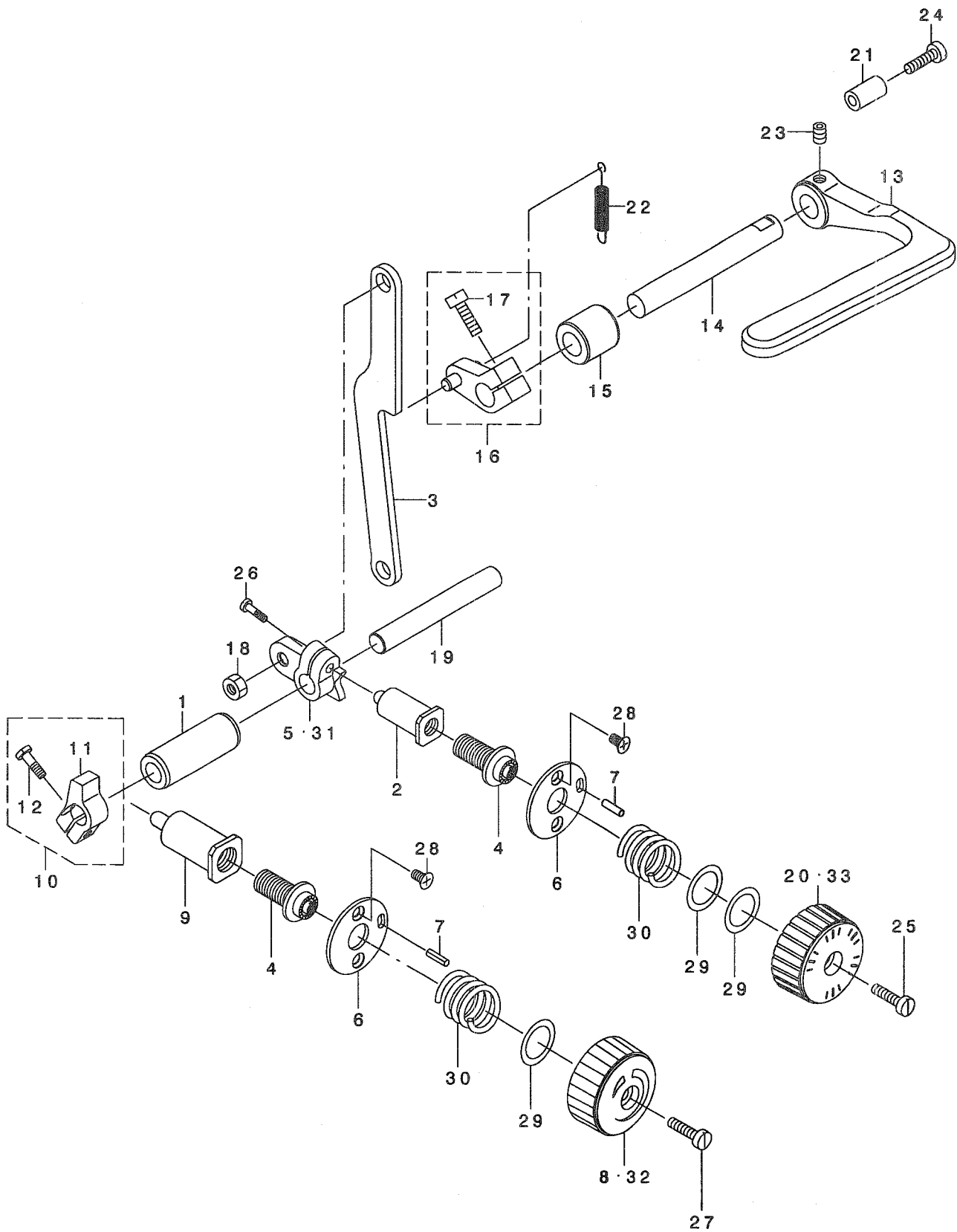
NOTE (注記)

01... FOR LZ-2290A-SS, LZ-2290A-SS-7, LZ-2290A-SR-7  
02... FOR LZ-2290A-SU, LZ-2290A-SU-7  
03... SELECTIVE PARTS  
04... FOR LZ-2290A-SR-7  
05... FOR LZ-2290A-SS, LZ-2290A-SU, LZ-2290A-SS-7, LZ-2290A-SU-7

LZ-2290A-SS, LZ-2290A-SS-7, LZ-2290A-SR-7用  
LZ-2290A-SU, LZ-2290A-SU-7用  
選択部品  
LZ-2290A-SR-7用  
LZ-2290A-SS, LZ-2290A-SU, LZ-2290A-SS-7, LZ-2290A-SU-7用

7. FEED MECHANISM COMPONENTS (2)(EXCEPT LZ-2290A-SR-7)

送り関係 (2) (LZ-2290A-SR-7を除く)



REF. NO	NOTE	PART NO.	DESCRIPTION	ヒョウメイ	Qty
1		235-33706	FEED ADJUSTING SHAFT METAL	オクリチヨウセツツクメタル	1
2		235-33805	FEED ADJUSTING SHAFT	オクリチヨウセツツク	1
3		235-33409	FEED ADJUSTING ROD	オクリチヨウセツロッド	1
4		235-33904	FEED ADJUSTING SCREW	オクリチヨウセツネジ	2
5	*	400-10272	FEED BLIND CONTROLLER	オクリチヨウセツキ	1
6		235-34019	FEED ADJUSTING BASE	オクリチヨウセツタ イ	2
7		PS-0300122-KH	SPRING PIN 3X12	スプリングピン 3X12	2
8	01	235-34407	CONDENS DIAL	コンデンスダイヤル	1
9		235-34308	CONDENS ADJUSTING SHAFT	コンデンスチヨウセツツク	1
10		235-34258	CONDENS STOPPER ASM.	コンデンスストッパークミ	1
11		235-34209	CONDENS STOPPER	コンデンスストッパ -	(1)
12		SS-7121410-TP	SCREW 3/16-28 L=14	マルヒラネジ 3/16-28 L=14	(1)
13		236-13607	FEED LEVER	オクリレハ -	1
14		236-13706	FEED LEVER SHAFT	オクリレハ - ツク	1
15		236-13805	FEED LEVER SHAFT METAL	オクリレハ - ツクメタル	1
16		236-13953	FEED LEVER ARM ASM.	オクリレハ - ウデ (クミ)	1
17		SS-6121610-SP	SCREW 3/16-28 L=15.5	ヒラネジ 3/16-28 L=15.5	(1)
18		NS-6150310-SP	NUT 15/64-28	ロツカクナツト 15/64-28	1
19		235-33607	FEED ADJUSTING SHAFT	オクリチヨウセツツク	1
20	01	110-71909	FEED DIAL	オクリタダイヤル	1
21		111-00500	REVERSE FEED LEVER STOPPER	ハツクレハ - ストッパ	1
22		113-02700	SPRING	オクリレハ - ハネ	1
23		SM-8060812-TP	SCREW M6 L=8	トメネジ M6 L=8	2
24		SS-6121840-SP	SCREW 3/16-28 L=18	ヒラネジ 3/16-28 L=18	1
25		SS-6121860-SP	SCREW 3/16-28 L=18	ヒラネジ 3/16-28 L=18	1
26		SS-7121410-TP	SCREW 3/16-28 L=14	マルヒラネジ 3/16-28 L=14	1
27		SS-6121860-SP	SCREW 3/16-28 L=18	ヒラネジ 3/16-28 L=18	1
28		SS-1110821-TP	SCREW 11/64-40 L=8.3	サラネジ 11/64-40 L=8.3	4
29		WP-1651616-SD	WASHER	ヒラサカネ	3
30		235-34506	FEED DIAL SPRING	オクリタダイヤルハネ	2
31	*02	400-10273	FEED BLIND CONTROLLER U	オクリチヨウセツキU	1
32	02	235-45007	CONDENS DIAL U	コンデンスダイヤルU	1
33	02	263-02000	FEED DIAL	オクリタダイヤル	1

NOTE (注記)

01 . . . FOR LZ-2290A-SS, LZ-2290A-SS-7

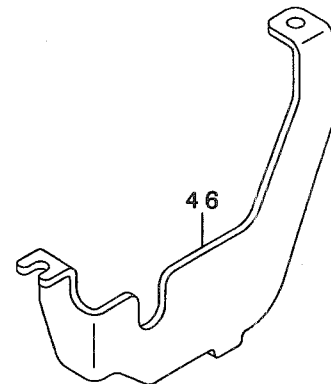
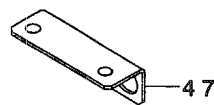
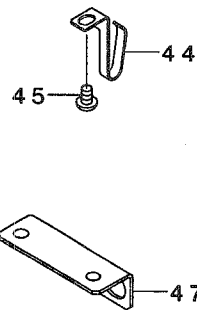
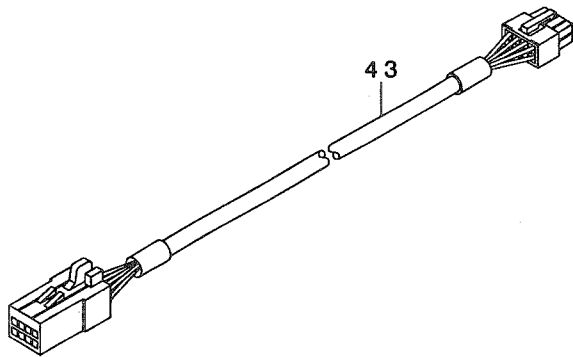
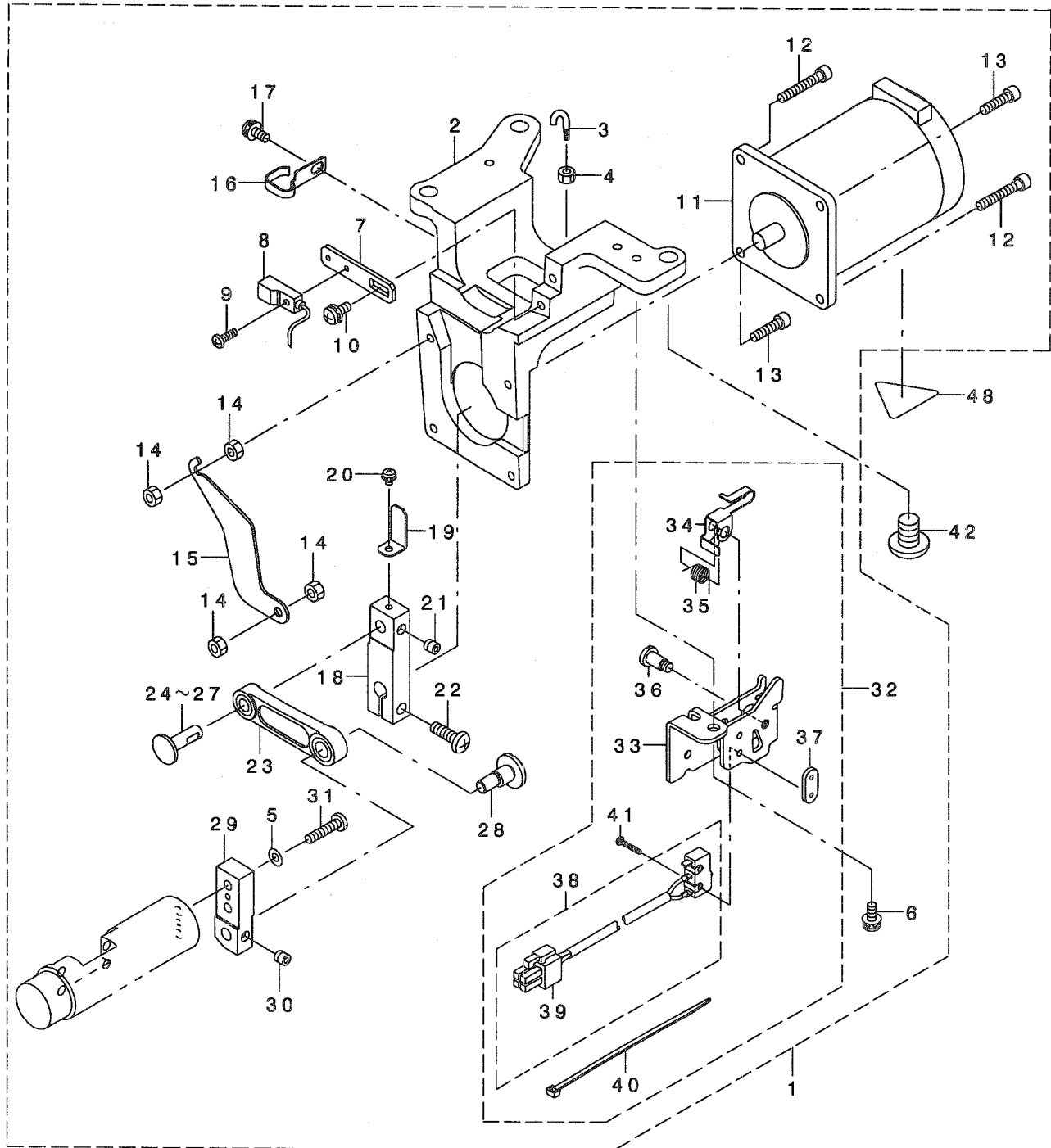
LZ-2290A-SS, LZ-2290A-SS-7用

02 . . . FOR LZ-2290A-SU, LZ-2290A-SU-7

LZ-2290A-SU, LZ-2290A-SU-7用

8. FEED MECHANISM COMPONENTS (3)(FOR LZ-2290A-SR-7)

送り関係 (3) (LZ-2290A-SR-7用)

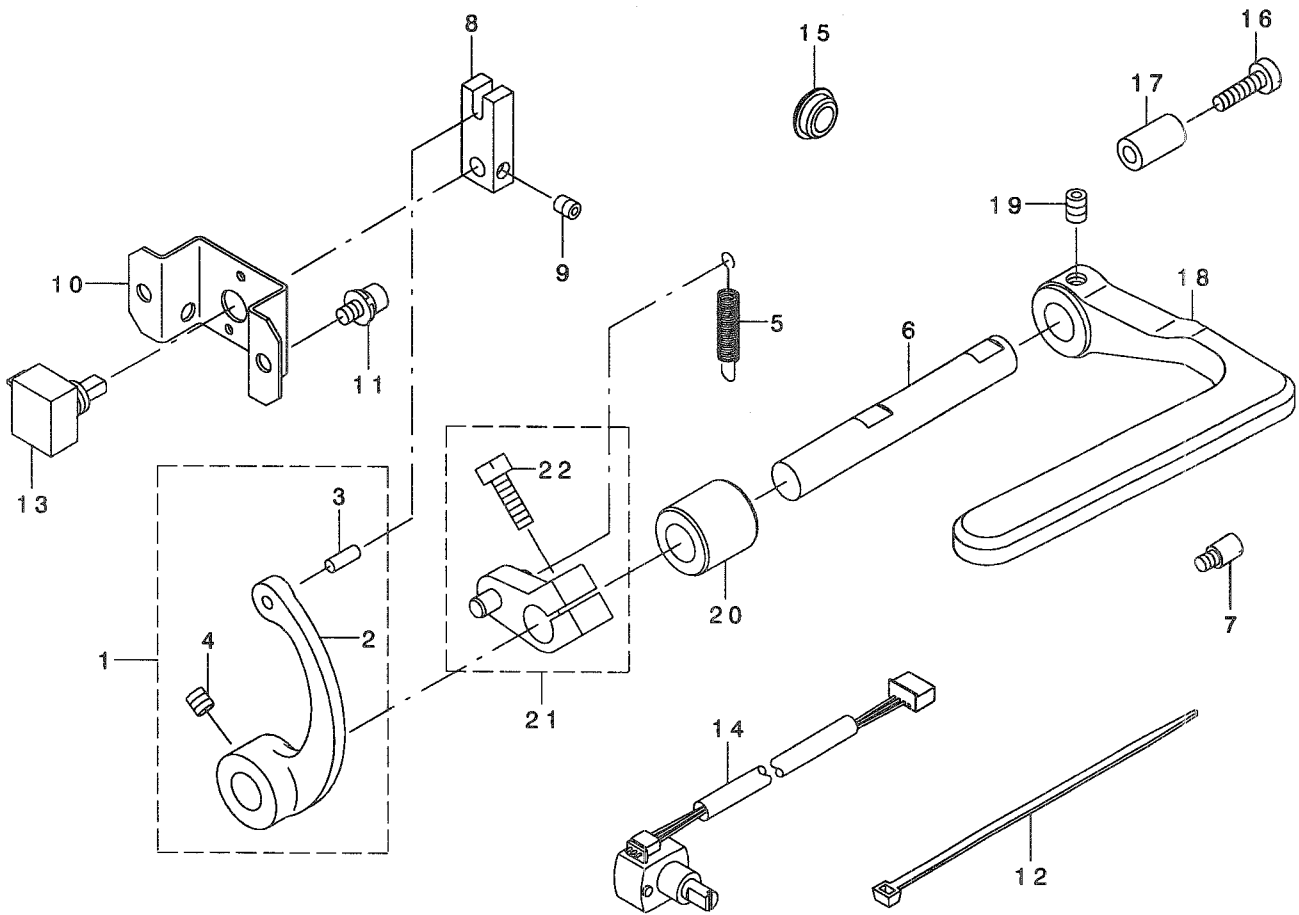


REF. NO	NOTE	PART NO.	DESCRIPTION	ヒソメイ	Qty
1		400-11831	ASSY FEED PULSE MOTOR UNIT	オクリハ° ルスモータユニットクミ	1
2		400-11832	FEED PULSE MOTOR BASE	オクリハ° ルスモータ° タ° イ	(1)
3		B2633-232-000	SUSPENSION SCREW	ヒツハ° リハ° ネカケ	(1)
4		NS-6090310-SP	NUT 9/64-40	ロツカクナツト 9/64-40	(1)
5		WP-0460556-SD	WASHER 4.6X7.5X0.5	ヒラサ° ガ° ネ 4.6X7.5X0.5	(2)
6		SL-4040891-SC	SCREW M4 L=8	サ° ガ° ネツキ ナハ° コネジ° M4 L=8	(2)
7		400-11839	SENSOR BASE	センサ-トリツケイタ	(1)
8		M8523-476-AA0	ZERO SENSOR A ASM.	ケ° ンデンセンサ-Aクミ	(1)
9		SM-4860801-SN	SCRER M2.6 L=8	ナハ° ネジ°	(1)
10		SL-4040891-SC	SCREW M4 L=8	サ° ガ° ネツキ ナハ° コネジ° M4 L=8	(1)
11		KM-0000003-50	PULSE MOTOR	ハウジ° ング°	(1)
12		SM-6042502-TP	SCREW M4X0.7 L=25	ロツカクアナホ° ルト M4X0.7 L=25	(2)
13		SM-6041602-TP	SCREW M4X0.7 L=16	ロツカクアナホ° ルト M4X0.7 L=16	(2)
14		NM-6040000-SN	NUT M4	ロツカクナツト M4	(4)
15		400-11843	PIPE GUIDE PLATE C	ハ° イア° ガ° イト° イタ C	(1)
16	*	400-22407	CORD HOLDER	コ-ド° オサエ	(4)
17		SL-4040891-SC	SCREW M4 L=8	サ° ガ° ネツキ ナハ° コネジ° M4 L=8	(4)
18		400-11836	PULSE MOTOR LINK B	ハ° ルスモ-タリンク B	(1)
19		400-11840	SENSOR SLIT	センサ-スリット	(1)
20		SL-4030581-SC	COMBINATION SCREW M3 X 5	ナハ° コネジ° セムス M3X0.5 L=5	(1)
21		SM-8050602-TP	SCREW M5 L=6	トメネジ° M5X0.8 L=6	(1)
22		SM-4051655-SP	SCREW M5 L=16	ナハ° ネジ° M5 L=16	(1)
23		400-11833	ASSY PULSE MOTOR LINK A	ハ° ルスモ-タリンク A クミ	(1)
24	01	235-44109	JUNCTION SHAFT A	ハリフリレンケツジ° クA	(1)
25	01	235-44208	JUNCTION SHAFT B	ハリフリレンケツジ° クB	(1)
26	01	235-44307	JUNCTION SHAFT C	ハリフリレンケツジ° クC	(1)
27	01	235-44802	JUNCTION SHAFT D	ハリフリレンケツジ° クD	(1)
28		400-11838	FEED LINK SHAFT	オクリチヨウセツタイハンシソジ° ク	(1)
29		400-11837	PULSE MOTOR LINK C	ハ° ルスモ-タリンク C	(1)
30		SM-8050612-TP	SCREW M5X6	トメネジ° M5X0.8 L=6	(2)
31		SS-7111810-TP	SCREW 11/64-40 L=18	マルヒラネジ° 11/64-40 L=18	(2)
32		235-41352	SAFETY SWITCH ASM.	アンゼ° ンスイッチクミ	(1)
33		235-41303	SAFETY SWITCH BASE	アンゼ° ンスイッチタ° イ	(1)
34		236-38109	SAFETY SWITCH ARM	アンゼ° ンスイッチウテ°	(1)
35		236-38208	SAFETY SWITCH SPRING	アンゼ° ンスイッチモト° シハ° ネ	(1)
36		236-38307	SAFETY SWITCH ARM SHAFT	アンゼ° ンスイッチウテ° シテンジ° ク	(1)
37		236-38406	SAFETY SWITCH NUT	アンゼ° ンスイッチトメイタ	(1)
38		235-41451	SAFETY SWITCH CORD ASM.	アンゼ° ンスイッチコ-ト° クミ	(1)
39		HK-0346100-60	HOUSING 6P	ハウジ° ング° 6P	(1)
40		EA-9500B01-00	CABLE BAND	ソクセンハ° ント°	(1)
41		SM-4021201-SC	SCREW M2 L=12	ナハ° コネジ° M2 L=12	(2)
42		SS-4151215-SP	SCREW 15/64-28 L=12	ナハ° ネジ° 15/64-28 L=12	3
43		400-17098	BTPM RELAY CABLE ASM.	ハ° ックハ° ルスモ-タチュケイケ-フ° ル(クミ	1
44		B3508-220-000	OIL TUBE HOLDER	ビ° ニ-ル ハ° イア° オサエ	1
45		SS-4120615-SP	SCREW 3/16-28 L=6	ナハ° ネジ° 3/16-28 L=6	1
46		400-11841	BED SUPPORT PLATE B	ハ° ット° ササエイタ B	1
47		400-11842	PIPE GUIDE PLATE B	ハ° イア° ガ° イト° イタ B	1
48		CM-3003000-03	ATTENTION SEAL 2(31.5)	コウオンチュウイソ-ル2(31.5)	1

NOTE (注記) 01....SELECTIVE PARTS 選択部品

9. FEED MECHANISM COMPONENTS (4)(FOR LZ-2290A-SR-7)

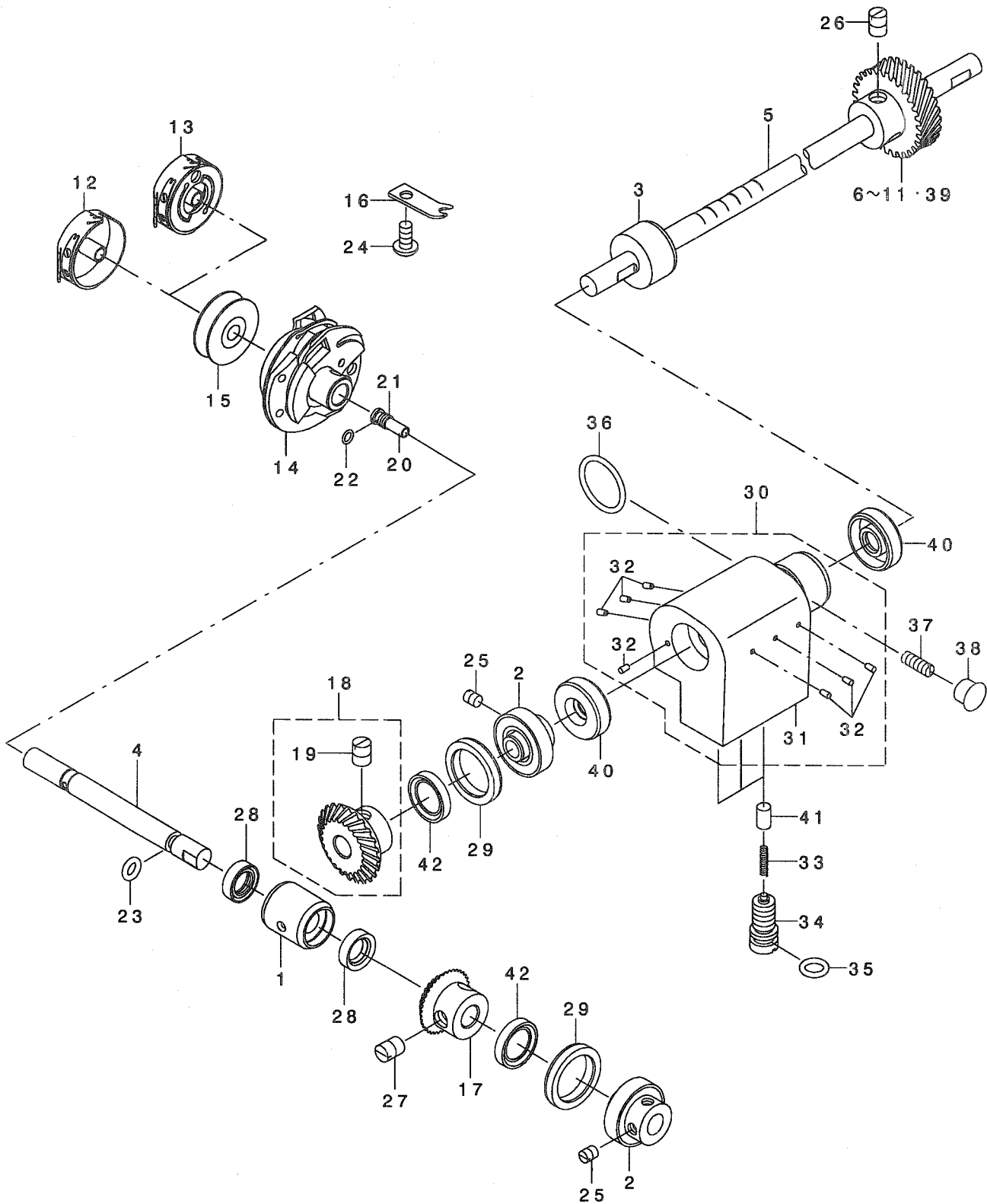
送り関係 (4) (LZ-2290A-SR-7用)



REF. NO	NOTE	PART NO.	DESCRIPTION	ヒソメイ	Qty
1		400-11847	ASSY FEED LEVER ROD	オクリレハ <sup>*</sup> -ロツト <sup>*</sup> クミ	1
2		400-11848	FEED LEVER ROD	オクリレハ <sup>*</sup> -ロツト <sup>*</sup>	(1)
3		118-46805	HOLDER PIN	ササエピン	(1)
4		SM-8060612-TP	SCREW M6 L=6	トメネジ <sup>*</sup> M6 L=6	(1)
5		110-50705	LEVER RETURN SPRING	レハ <sup>*</sup> -モト <sup>*</sup> シハ <sup>*</sup> ネ	1
6		400-11849	FEED LEVER SHAFT	オクリレハ <sup>*</sup> -ツク	1
7		B1114-280-000	PIN	ピン	1
8		400-11844	VOLUME LINK	ホ <sup>*</sup> リュウ <sup>*</sup> リンク	1
9		SM-8050612-TP	SCREW M5X6	トメネジ <sup>*</sup> M5X0.8 L=6	1
10		400-11846	LEVER SENSOR PLATE	オクリレハ <sup>*</sup> -センサ <sup>*</sup> -トリツケイタ	1
11		SL-6051092-TN	BOLT	サ <sup>*</sup> カ <sup>*</sup> ネツキロツカクア <sup>*</sup> ナ <sup>*</sup> ホ <sup>*</sup> ルト	2
12		EA-9500B01-00	CABLE BAND	ソクセンハ <sup>*</sup> ント <sup>*</sup>	2
13		HD-0015300-00	SENSOR	ホ <sup>*</sup> -ルPOT	1
14	*	400-16039	FEED LEVER SENSOR ASSY	オクリレハ <sup>*</sup> -センサ <sup>*</sup> - クミ	1
15		TA-1250406-RO	RUBBER PLUG D=12.5 L=4	トメセン D=12.5 L=4	1
16		SS-6121860-SP	SCREW 3/16-28 L=18	ヒラネジ <sup>*</sup> 3/16-28 L=18	1
17		111-00500	REVERSE FEED LEVER STOPPER	ハ <sup>*</sup> ツクレハ <sup>*</sup> - ストツハ <sup>*</sup>	1
18		236-13607	FEED LEVER	オクリレハ <sup>*</sup> -	1
19		SM-8060812-TP	SCREW M6 L=8	トメネジ <sup>*</sup> M6 L=8	2
20		236-13805	FEED LEVER SHAFT METAL	オクリレハ <sup>*</sup> -ツク <sup>*</sup> クメタル	1
21		236-13953	FEED LEVER ARM ASM.	オクリレハ <sup>*</sup> -ウテ <sup>*</sup> (クミ)	1
22		SS-6121610-SP	SCREW 3/16-28 L=15.5	ヒラネジ <sup>*</sup> 3/16-28 L=15.5	(1)

10. HOOK DRIVING SHAFT COMPONENTS (1)

下軸関係 (1)





REF. NO	NOTE	PART NO.	DESCRIPTION	ヒョウメイ	Qty
1		235-35107	HOOK SHAFT FRONT METAL	カマシクマエメタル	1
2		400-03590	HOOK SHAFT BEARING ASM.	カマシククウケ(クミ)	2
3		235-35602	HOOK DRIVING SHAFT REAR METAL	カマクトウウシクアトメタル	1
4		400-03592	HOOK SHAFT	カマシク	1
5	02	400-03567	HOOK DRIVING SHAFT	カマクトウウシク	1
6	02	235-36303	HOOK DRIVING GEAR (SMALL) A	カサクトウウハクルマ(シヨウ)A	1
7	02	235-36402	HOOK DRIVING GEAR (SMALL) B	カサクトウウハクルマ(シヨウ)B	1
8	02	235-36501	HOOK DRIVING GEAR (SMALL) C	カサクトウウハクルマ(シヨウ)C	1
9	02	235-36600	HOOK DRIVING GEAR (SMALL) D	カサクトウウハクルマ(シヨウ)D	1
10	02	235-36709	HOOK DRIVING GEAR (SMALL) E	カサクトウウハクルマ(シヨウ)E	1
11	02	235-36808	HOOK DRIVING GEAR (SMALL) F	カサクトウウハクルマ(シヨウ)F	1
12		400-03599	BOBBIN CASE COMPL.	ホビンケースツゴウ	1
13	01	400-03598	BOBBIN CASE ASM.	ホビンケースクミ	1
14		225-25877	HOOK COMPL. V	カマケツゴウV	1
15		225-96704	BOBBIN S	ホビンS	1
16		235-03402	INNER HOOK STOPPER	ウチカマトメ	1
17		B1308-155-000	MITRE GEAR SMALL	シタカサハクルマシヨ-	1
18		B1307-155-0A0	GEAR ASM. LARGE	シタカサハクルマダイクミ	1
19		SS-8660810-TP	SCREW 1/4-40 L=8	トメネジ 1/4-40 L=8	(2)
20		110-15906	OIL WICK	シモシクマエトメネジエツシ	1
21	*	229-16506	SET SCREW	シモシクマエトメネジ	1
22		RO-0360802-00	RUBBER RING	Oリング	1
23		RO-0481901-00	RUBBER RING	Oリング	1
24		SS-4110915-SP	SCREW 11/64-40 L=9	ナネジ 11/64-40 L=9	1
25	*	SS-8110520-TP	SCREW 11/64-40 L= 4.5	トメネジ 11/64-40 L=4.5	4
26		SS-8660810-TP	SCREW 1/4-40 L=8	トメネジ 1/4-40 L=8	2
27		SS-8660810-TP	SCREW 1/4-40 L=8	トメネジ 1/4-40 L=8	2
28		235-37202	HOOK SHAFT OIL SEAL	カマシクオイルシール	2
29		400-10282	OIL SEAL COLLAR	カマシククウケオイルシールカラー	2
30	*	400-10261	PUMP METAL ASM.	ホンプメタルクミ	1
31	*	400-10262	PUMP METAL	ホンプメタル	(1)
32		TA-0180401-M0	NEEDLE COOLER PLUG CAP	トメピン D=1.8X2.1 L=4.3	(7)
33		236-28902	PLUNGER SPRING	プランジヤハネ	3
34		236-29009	PLUNGER SCREW	プランジヤネジ	3
35		RO-0681901-00	RUBBER RING	Oリング	3
36		RO-1721801-00	RUBBER RING	Oリング	1
37		SS-8111251-SP	SCREW 11/64-40 L=12.0	トメネジ 11/64-40 L=12	1
38		TA-0850604-R0	RUBBER PLUG	トメピン	1
39	02	235-38903	HOOK DRIVING GEAR (SMALL) S	カマクトウウハクルマ(シヨウ)S	1
40		228-90008	HOOK DRIVING SHAFT OIL SEAL	シタシクオイルシール	2
41		236-28803	PLUNGER	プランジヤ	3
42		400-11424	HOOK GEAR BOX OIL SEAL	カマキヤホックスオイルシール	2

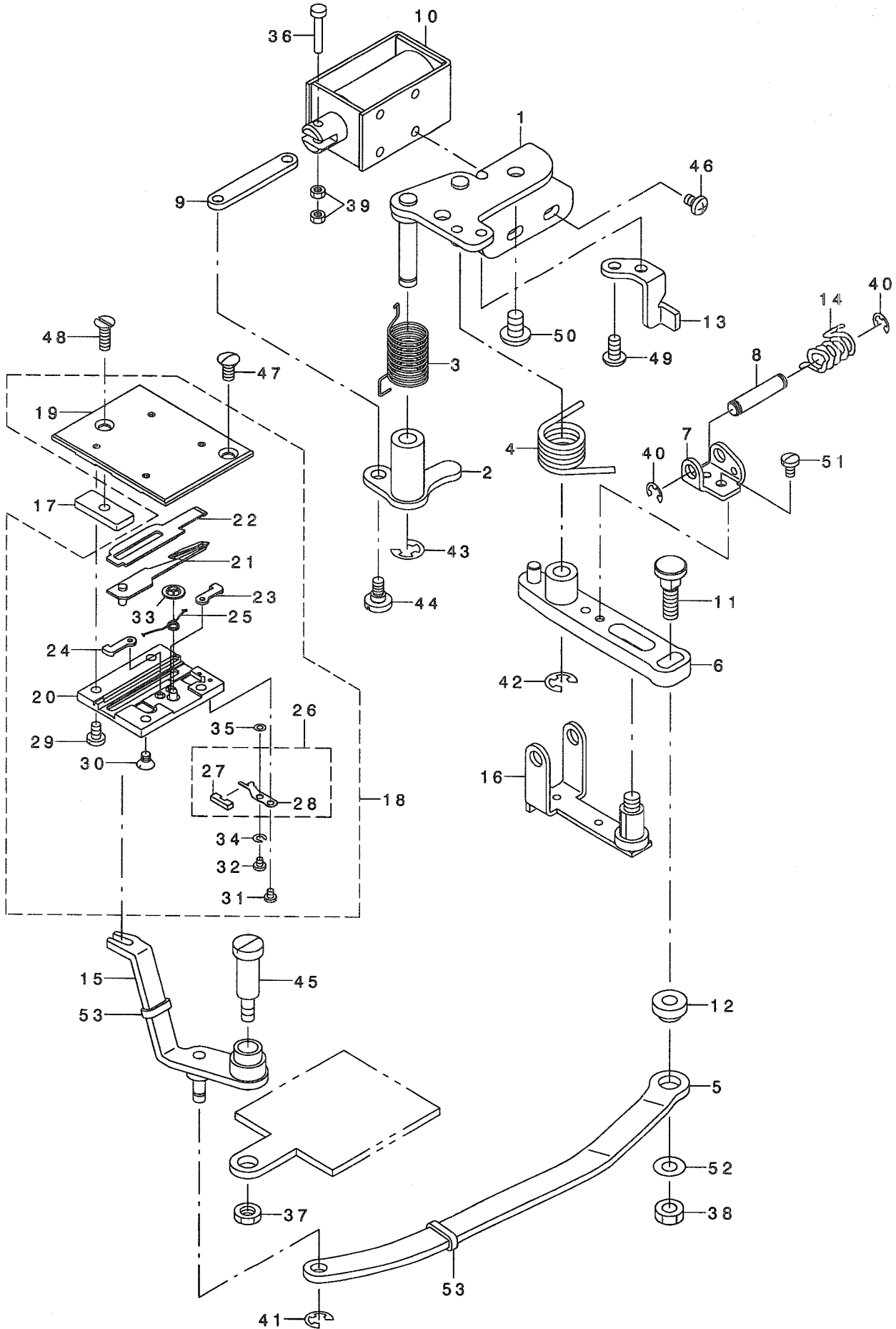
NOTE (注記)

01....FOR LZ-2290A-SS,LZ-2290A-SU,  
LZ-2290A-SS-7,LZ-2290A-SU-7,  
LZ-2290A-SR-7  
LZ-2290A-SS,LZ-2290A-SU,  
LZ-2290A-SS-7,LZ-2290A-SU-7,  
LZ-2290A-SR-7用  
02....SELECTIVE PARTS  
選択部品

## 12. THREAD TRIMMER MECHANISM COMPONENTS

(FOR LZ-2290A-SS-7, LZ-2290A-SU-7, LZ-2290A-SR-7)

糸切り関係 (LZ-2290A-SS-7, LZ-2290A-SU-7, LZ-2290A-SR-7用)

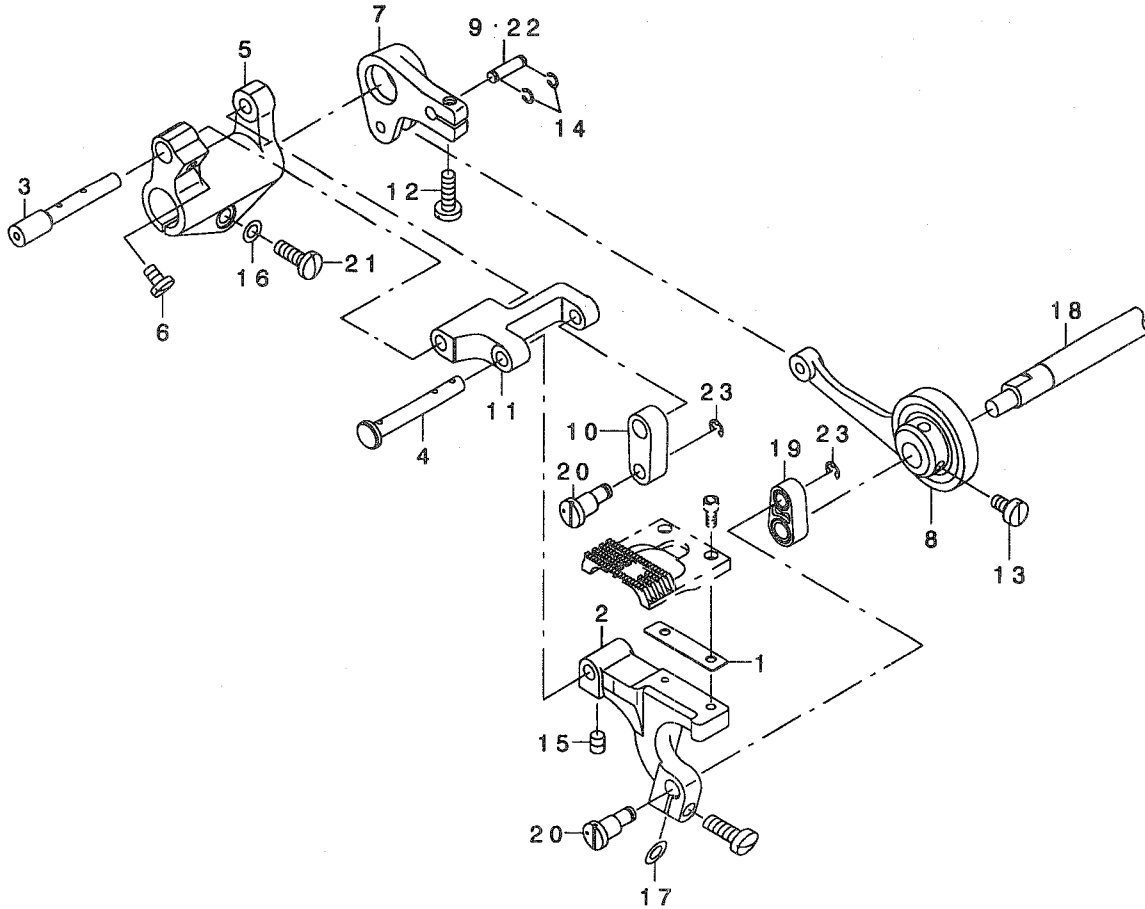


REF. NO	NOTE	PART NO.	DESCRIPTION	ヒョウメイ	Qty
1	*	400-10290	BASE PLATE ASM.	ﾊﾞｰｽｲﾀ ｸﾞﾐ	1
2		235-42053	CLUTCH PLATE ASM.	ｸﾗｯﾁﾊﾟﾝ ﾞｸﾞﾐ	1
3		235-42103	CLUTCH RETURN SPRING	ｸﾗｯﾁﾓﾄ ﾞﾊﾞ ｽﾌﾟﾘﾝｸﾞ	1
4		235-42202	KNIFE RETURN SPARING	ｸﾞﾗｲﾌ ﾞﾊﾞ ｽﾌﾟﾘﾝｸﾞ	1
5		235-41808	MOVING KNIFE LINK	ﾄﾞﾗｲﾌ ﾞｸﾞﾐ	1
6		110-40854	KNIFE DRIVING ARM ASM.	ｸﾞﾗｲﾌ ﾞｸﾞﾐ	1
7		229-49002	ROLLER ARM SEAT	ｸﾞﾗｲﾌ ﾞｸﾞﾐ	1
8	*	229-49101	ROLLER FULCRUM SHAFT	ｸﾞﾗｲﾌ ﾞｸﾞﾐ	1
9		225-54505	CLUTCH LINK	ｸﾗｯﾁﾘﾝｸﾞ	1
10		235-42301	THREAD TRIMMER SOLENOID	ｲﾄｷﾘｼﾞﾝｸﾞ	1
11	*	400-10295	MOVING KNIFE LINK PIN	ﾄﾞﾗｲﾌ ﾞｸﾞﾐ	1
12		225-54802	MOVING KNIFE LINK BASE	ﾄﾞﾗｲﾌ ﾞｸﾞﾐ	1
13		225-54901	DRIVING ARM STOPPER	ｸﾞﾗｲﾌ ﾞｸﾞﾐ	1
14		225-55304	ROLLER RETURN SPRING	ｸﾞﾗｲﾌ ﾞｸﾞﾐ	1
15		225-55551	FORK KNIFE ASM.	ｸﾞﾗｲﾌ ﾞｸﾞﾐ	1
16		225-55858	ROLLER ARM ASM.	ｸﾞﾗｲﾌ ﾞｸﾞﾐ	1
17		225-56906	FIXED PLATE	ｸﾞﾗｲﾌ ﾞｸﾞﾐ	1
18		225-57458	KNIFE UNIT	ｸﾞﾗｲﾌ ﾞｸﾞﾐ	1
19		225-58308	SLIDING PLATE	ｸﾞﾗｲﾌ ﾞｸﾞﾐ	(1)
20		225-58407	KNIFE BASE	ｸﾞﾗｲﾌ ﾞｸﾞﾐ	(1)
21		225-57557	DRIVING KNIFE ASM.	ﾄﾞﾗｲﾌ ﾞｸﾞﾐ	(1)
22		225-57706	FIXED KNIFE	ｸﾞﾗｲﾌ ﾞｸﾞﾐ	(1)
23		225-57805	KNIFE STOPPER, RIGHT	ｸﾞﾗｲﾌ ﾞｸﾞﾐ	(1)
24		225-57904	KNIFE STOPPER, LEFT	ｸﾞﾗｲﾌ ﾞｸﾞﾐ	(1)
25		225-58209	SPRING	ｸﾞﾗｲﾌ ﾞｸﾞﾐ	(1)
26		225-58159	CLAMP PLATE ASM.	ｸﾗｯﾁ ﾞｸﾞﾐ	(1)
27		225-58001	FELT	ｸﾗｯﾁ ﾞｸﾞﾐ	(1)
28		225-58100	CLAMP PLATE	ｸﾗｯﾁ ﾞｸﾞﾐ	(1)
29		SS-7090610-SP	SCREW 9/64-40 L=6	ｸﾗｯﾁ ﾞｸﾞﾐ	(2)
30		SS-1090510-SP	SCREW 9/64-40 L=5	ｸﾗｯﾁ ﾞｸﾞﾐ	(2)
31		SS-7060310-SP	SCREW 3/32-56 L=3	ｸﾗｯﾁ ﾞｸﾞﾐ	(1)
32		SS-7060310-SP	SCREW 3/32-56 L=3	ｸﾗｯﾁ ﾞｸﾞﾐ	(1)
33		NP-2103000-00	LOCATING SPRING WASHER	ｸﾗｯﾁ ﾞｸﾞﾐ	(1)
34		WS-0270002-KN	SPRING WASHER M2.6	ｸﾗｯﾁ ﾞｸﾞﾐ	(1)
35		D2056-772-BOB	WASHER B T=0.4	ｸﾗｯﾁ ﾞｸﾞﾐ	(1)
36		235-42418	CLUTCH LINK PIN	ｸﾗｯﾁ ﾞｸﾞﾐ	1
37		NS-6150310-SP	NUT 15/64-28	ｸﾗｯﾁ ﾞｸﾞﾐ	1
38		NS-6150430-SP	NUT 15/64-28	ｸﾗｯﾁ ﾞｸﾞﾐ	1
39		NM-6030001-SB	NUT M3	ｸﾗｯﾁ ﾞｸﾞﾐ	2
40		RE-0400000-KO	E-RING 4	ｸﾗｯﾁ ﾞｸﾞﾐ	2
41		RE-0500000-KO	E-RING	ｸﾗｯﾁ ﾞｸﾞﾐ	1
42		RE-0600000-KO	E-RING 6	ｸﾗｯﾁ ﾞｸﾞﾐ	1
43		RE-0600000-KO	E-RING 6	ｸﾗｯﾁ ﾞｸﾞﾐ	1
44		SD-0600291-TP	HINGE SCREW D=6 H=2.9	ｸﾗｯﾁ ﾞｸﾞﾐ	1
45		SD-0791503-SP	HINGE SCREW D=7.94 H=15	ｸﾗｯﾁ ﾞｸﾞﾐ	1
46		SM-4040601-SC	SCREW M4X0.7 L=6	ｸﾗｯﾁ ﾞｸﾞﾐ	3
47		SS-2110920-TP	SCREW 11/64-40 L=8.5	ｸﾗｯﾁ ﾞｸﾞﾐ	1
48		SS-2111010-TP	SCREW 11/64-40 L=9.5	ｸﾗｯﾁ ﾞｸﾞﾐ	1
49		SS-4110915-SP	SCREW 11/64-40 L=9	ｸﾗｯﾁ ﾞｸﾞﾐ	2
50		SS-4150915-SP	SCREW 15/64-28 L=9	ｸﾗｯﾁ ﾞｸﾞﾐ	2
51		SS-7090610-SP	SCREW 9/64-40 L=6	ｸﾗｯﾁ ﾞｸﾞﾐ	1
52		WP-0621016-SH	WASHER	ｸﾗｯﾁ ﾞｸﾞﾐ	1
53	*	229-19203	OIL PROTECTING RUBBER	ｸﾗｯﾁ ﾞｸﾞﾐ	2

### 13. FEED MECHANISM COMPONENTS

(FOR LZ-2290A-SU, LZ-2290A-SU-7, LZ-2290A-DU, LZ-2290A-DU-7)

送り関係 (LZ-2290A-SU, LZ-2290A-SU-7, LZ-2290A-DU, LZ-2290A-DU-7用)

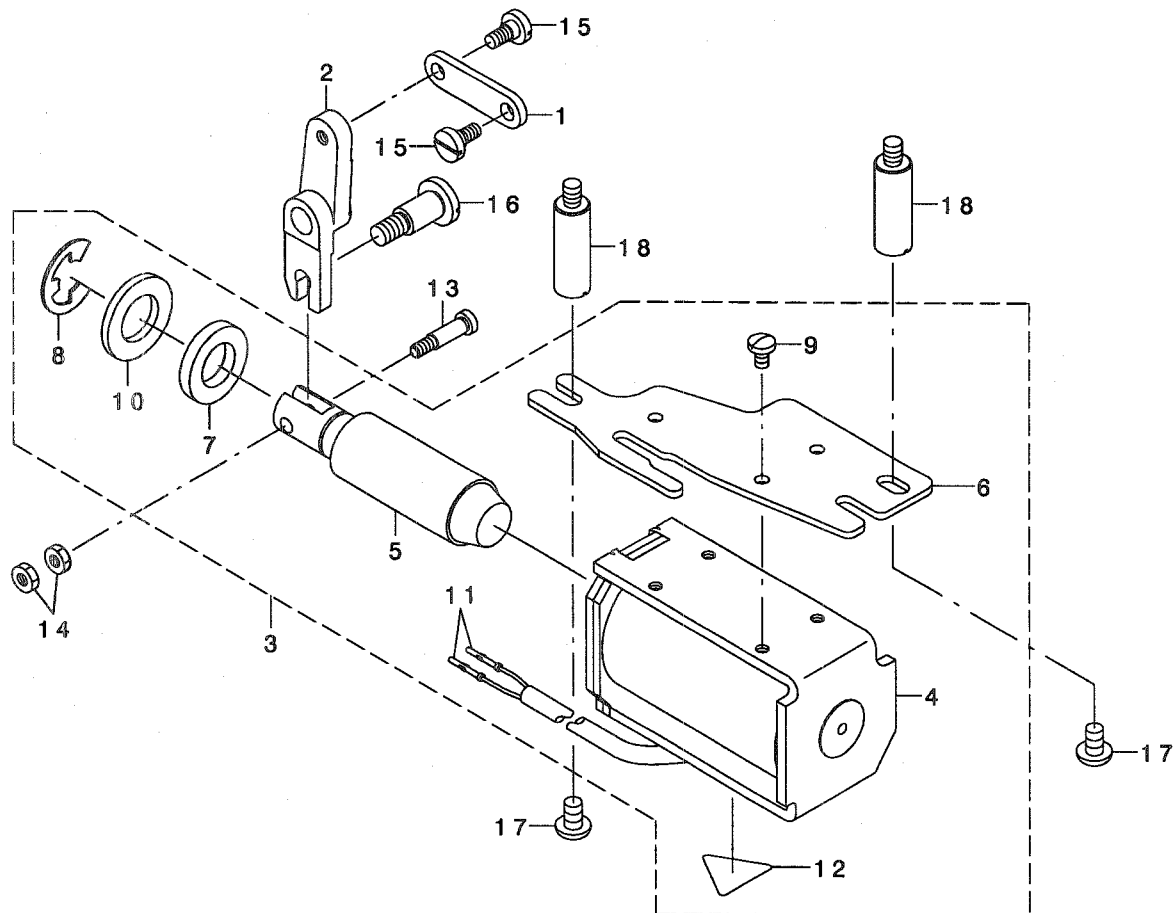


REF. NO	NOTE	PART NO.	DESCRIPTION	ヒョウメイ	Qty
1	01	100-25906	SPACER	オクリタ イスハ -サ	1
2		235-01901	FEED BASE	オクリタ イ	1
3		229-13206	FEED BASE SHAFT	オクリタ イジ ク	1
4		235-01802	FEED BASE SHAFT B	オクリタ イジ クB	1
5		229-13107	FEED BASE ARM	オクリタ イウテ	1
6		SS-7110740-TP	SCREW 11/64-40 L=7	マルヒラネジ 11/64-40 L=7	1
7		235-45403	VERTICAL FEED ARM	ジ ヨウケ オクリウテ	1
8	01	235-01356	VERTICAL FEED CAM ASM.	ジ ヨウケ オクリカム(クミ)	1
9	01	112-14806	PIN	スイハイホ ウ ヒン	1
10		235-01703	LINK B	ジ ヨウケ オクリリンクB	1
11		235-01604	FEED BASE LINK	オクリタ イリンク	1
12		SS-7121410-TP	SCREW 3/16-28 L=14	マルヒラネジ 3/16-28 L=14	1
13	01	SS-6110820-TP	SCREW 11/64-40 L=8	ヒラネジ 11/64-40 L=8	2
14	01	RC-0330415-KP	SNAP RING	Cカ タメワ	2
15		SM-8050612-TP	SCREW M5X6	トメネジ M5X0.8 L=6	2
16		WP-0480856-SP	WASHER 4.8X8.4X0.8	ヒラサ カネ 4.8X8.4X0.8	1
17		WP-0500916-SD	WASHER 5X7X0.9	ヒラサ カネ 5X7X0.9	1
18	01	235-45106	LOWER SHAFT U	シモジ クU	1
19	*02	400-10264	VERTICAL FEED LINK	ジ ヨウケ オクリリンク	1
20	02	235-58406	VERTICAL FEED LINK SHAFT D	ジ ヨウケ オクリリンクジ クD	2
21		SS-7121410-TP	SCREW 3/16-28 L=14	マルヒラネジ 3/16-28 L=14	1
22	02	235-59909	VERTICAL FEED ROD PIN DU	ジ ヨウケ オクリロッド ヒンDU	1
23		RE-0300000-KO	E-RING 3	Eカ タメワ 3	2
NOTE (注記)			01...FOR LZ-2290A-SU, LZ-2290A-SU-7	LZ-2290A-SU, LZ-2290A-SU-7用	
			02...FOR LZ-2290A-DU, LZ-2290A-DU-7	LZ-2290A-DU, LZ-2290A-DU-7用	

# 14. AUTOMATIC REVERSE FEED MECHANISM COMPONENTS

(FOR LZ-2290A-SS-7, LZ-2290A-SU-7)

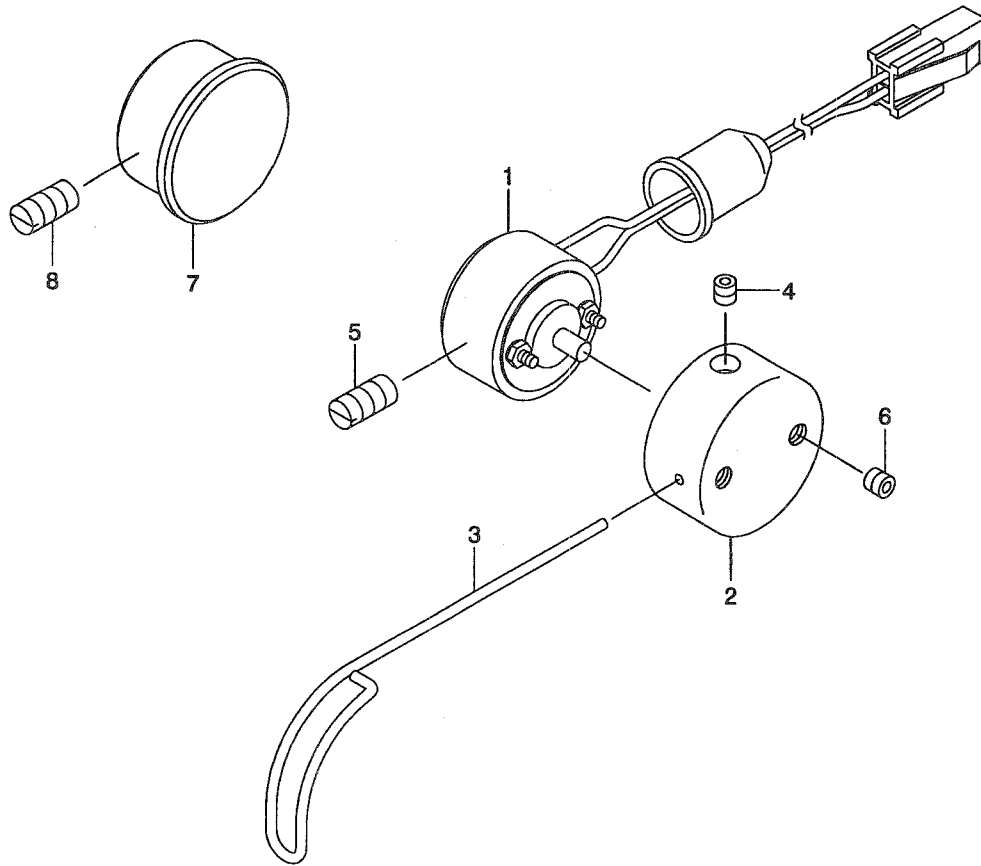
自動逆送り関係 (LZ-2290A-SS-7, LZ-2290A-SU-7用)



REF. NO	NOTE	PART NO.	DESCRIPTION	ヒソメイ	Qty
1		235-42509	AUTOMATIC REVERSE FEED LINK	ｼﾄﾞ ﾜｷ ﾞｸﾞ ﾞｸﾞ ﾞｸﾞ ﾞｸﾞ ﾞｸﾞ ﾞｸﾞ	1
2	*	400-10307	AUTOMATIC REVERSE FEED ARM	ｼﾄﾞ ﾜｷ ﾞｸﾞ ﾞｸﾞ ﾞｸﾞ ﾞｸﾞ ﾞｸﾞ ﾞｸﾞ	1
3	*	400-08596	SOLENOID BASE ASM.	ｷ ﾞｸﾞ ﾞｸﾞ ﾞｸﾞ ﾞｸﾞ ﾞｸﾞ ﾞｸﾞ ﾞｸﾞ ﾞｸﾞ ﾞｸﾞ ﾞｸﾞ	1
4		235-42806	REVERSE FEED SOLENOID	ｷ ﾞｸﾞ ﾞｸﾞ ﾞｸﾞ ﾞｸﾞ ﾞｸﾞ ﾞｸﾞ ﾞｸﾞ ﾞｸﾞ ﾞｸﾞ ﾞｸﾞ	(1)
5		236-31104	REVERSE FEED SOLENOID PLUNGER	ｷ ﾞｸﾞ ﾞｸﾞ ﾞｸﾞ ﾞｸﾞ ﾞｸﾞ ﾞｸﾞ ﾞｸﾞ ﾞｸﾞ ﾞｸﾞ ﾞｸﾞ	(1)
6		235-42707	REVERSE FEED SOLENOID BASE	ｷ ﾞｸﾞ ﾞｸﾞ ﾞｸﾞ ﾞｸﾞ ﾞｸﾞ ﾞｸﾞ ﾞｸﾞ ﾞｸﾞ ﾞｸﾞ ﾞｸﾞ	(1)
7		D2468-555-B00	RUBBER PLUNGER	ﾌ ﾞｸﾞ ﾞｸﾞ ﾞｸﾞ ﾞｸﾞ ﾞｸﾞ ﾞｸﾞ ﾞｸﾞ ﾞｸﾞ ﾞｸﾞ ﾞｸﾞ	(1)
8		RE-1200000-K0	E-RING 12	ｴｶ ﾞｸﾞ ﾞｸﾞ ﾞｸﾞ ﾞｸﾞ ﾞｸﾞ ﾞｸﾞ ﾞｸﾞ ﾞｸﾞ ﾞｸﾞ ﾞｸﾞ	(1)
9		SS-7110740-TP	SCREW 11/64-40 L=7	ﾏﾙ ﾞｸﾞ ﾞｸﾞ ﾞｸﾞ ﾞｸﾞ ﾞｸﾞ ﾞｸﾞ ﾞｸﾞ ﾞｸﾞ ﾞｸﾞ ﾞｸﾞ	(3)
10		WP-1703001-SC	WASHER 17X30X3	ﾋﾗ ﾞｸﾞ ﾞｸﾞ ﾞｸﾞ ﾞｸﾞ ﾞｸﾞ ﾞｸﾞ ﾞｸﾞ ﾞｸﾞ ﾞｸﾞ ﾞｸﾞ	(1)
11		HK-0346400-OB	PIN CONTACT	ﾋ ﾞｸﾞ ﾞｸﾞ ﾞｸﾞ ﾞｸﾞ ﾞｸﾞ ﾞｸﾞ ﾞｸﾞ ﾞｸﾞ ﾞｸﾞ ﾞｸﾞ	(2)
12		CM-3003000-03	ATTENTION SEAL 2(3.15)	ｺ ﾞｸﾞ ﾞｸﾞ ﾞｸﾞ ﾞｸﾞ ﾞｸﾞ ﾞｸﾞ ﾞｸﾞ ﾞｸﾞ ﾞｸﾞ ﾞｸﾞ	(1)
13		113-14408	PLUNGER ARM PIN	ﾏ ﾞｸﾞ ﾞｸﾞ ﾞｸﾞ ﾞｸﾞ ﾞｸﾞ ﾞｸﾞ ﾞｸﾞ ﾞｸﾞ ﾞｸﾞ ﾞｸﾞ	1
14		NS-6110350-SP	NUT 11/64-40	ﾎ ﾞｸﾞ ﾞｸﾞ ﾞｸﾞ ﾞｸﾞ ﾞｸﾞ ﾞｸﾞ ﾞｸﾞ ﾞｸﾞ ﾞｸﾞ ﾞｸﾞ	2
15		SD-0600452-TP	HINGE SCREW D=6 H=4.5	ﾀ ﾞｸﾞ ﾞｸﾞ ﾞｸﾞ ﾞｸﾞ ﾞｸﾞ ﾞｸﾞ ﾞｸﾞ ﾞｸﾞ ﾞｸﾞ ﾞｸﾞ	2
16		SD-0951501-SP	HINGE SCREW D= 9.53 H=15	ﾀ ﾞｸﾞ ﾞｸﾞ ﾞｸﾞ ﾞｸﾞ ﾞｸﾞ ﾞｸﾞ ﾞｸﾞ ﾞｸﾞ ﾞｸﾞ ﾞｸﾞ	1
17		SS-4150915-SP	SCREW 15/64-28 L=9	ﾅ ﾞｸﾞ ﾞｸﾞ ﾞｸﾞ ﾞｸﾞ ﾞｸﾞ ﾞｸﾞ ﾞｸﾞ ﾞｸﾞ ﾞｸﾞ ﾞｸﾞ	2
18	*	400-10280	SOLENOID BASE STUD	ｽ ﾞｸﾞ ﾞｸﾞ ﾞｸﾞ ﾞｸﾞ ﾞｸﾞ ﾞｸﾞ ﾞｸﾞ ﾞｸﾞ ﾞｸﾞ ﾞｸﾞ	2

# 15. THREAD FEEDER COMPONENTS

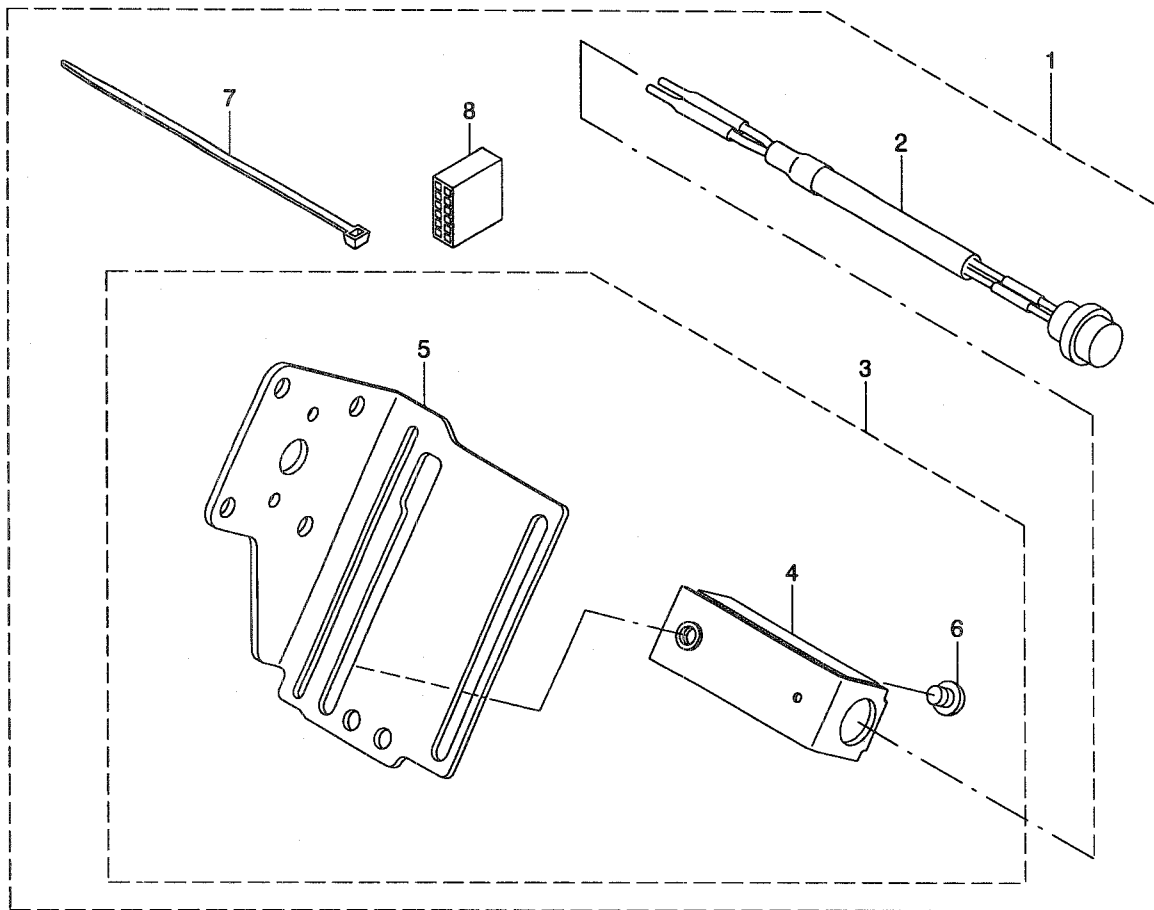
## 糸繰り出し関係



REF. NO	NOTE	PART NO.	DESCRIPTION	ヒソメイ	Qty
1	02	235-38457	FEEDER SOLENOID ASM.	クリタ ソレノイド クミ	1
2	*02	400-10321	FEEDER WIRE FITTING BASE	クリタ シワイヤートリツケタ イ	1
3	02	235-38606	FEEDER WIRE	クリタ シワイヤ	1
4	02	SS-8110422-TP	SCREW 11/64-40 L=4	トメネジ 11/64-40 L=4	1
5	02	SS-8151230-SP	SCREW 15/64-28 L=12	トメネジ 15/64-28 L=12	1
6	02	SS-8110422-TP	SCREW 11/64-40 L=4	トメネジ 11/64-40 L=4	2
7	01	235-38705	FEEDER FITTING BASE COVER	クリタ シトリツケタ イカハ	1
8	01	SS-8151230-SP	SCREW 15/64-28 L=12	トメネジ 15/64-28 L=12	1
NOTE (注記)		01... FOR LZ-2290A-SS, LZ-2290A-SU	LZ-2290A-SS, LZ-2290A-SU用		
		02... FOR LZ-2290A-SS-7, LZ-2290A-SU-7, LZ-2290A-SR-7	LZ-2290A-SS-7, LZ-2290A-SU-7, LZ-2290A-SR-7用		

16. MANUAL SWITCH COMPONENTS (FOR LZ-2290A-SS,LZ-2290A-SU)

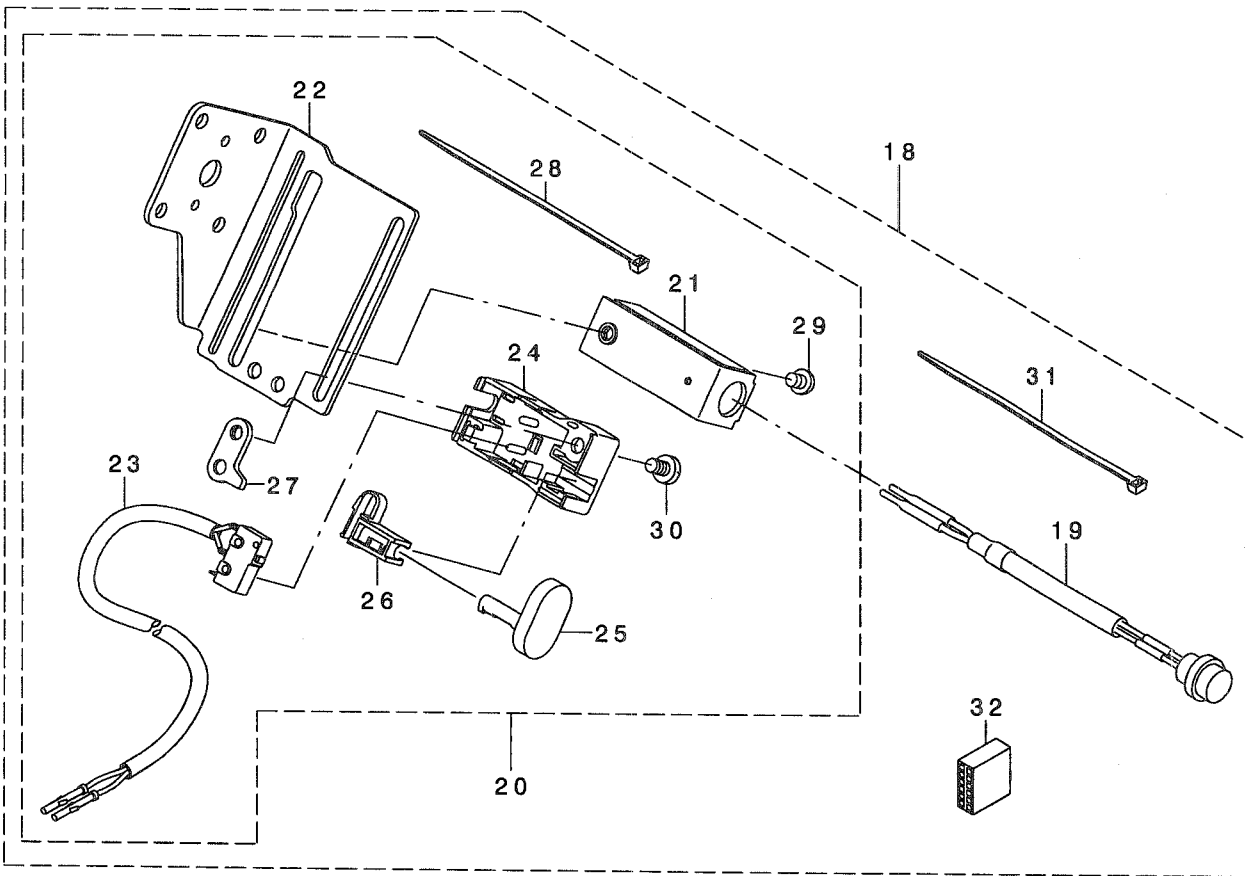
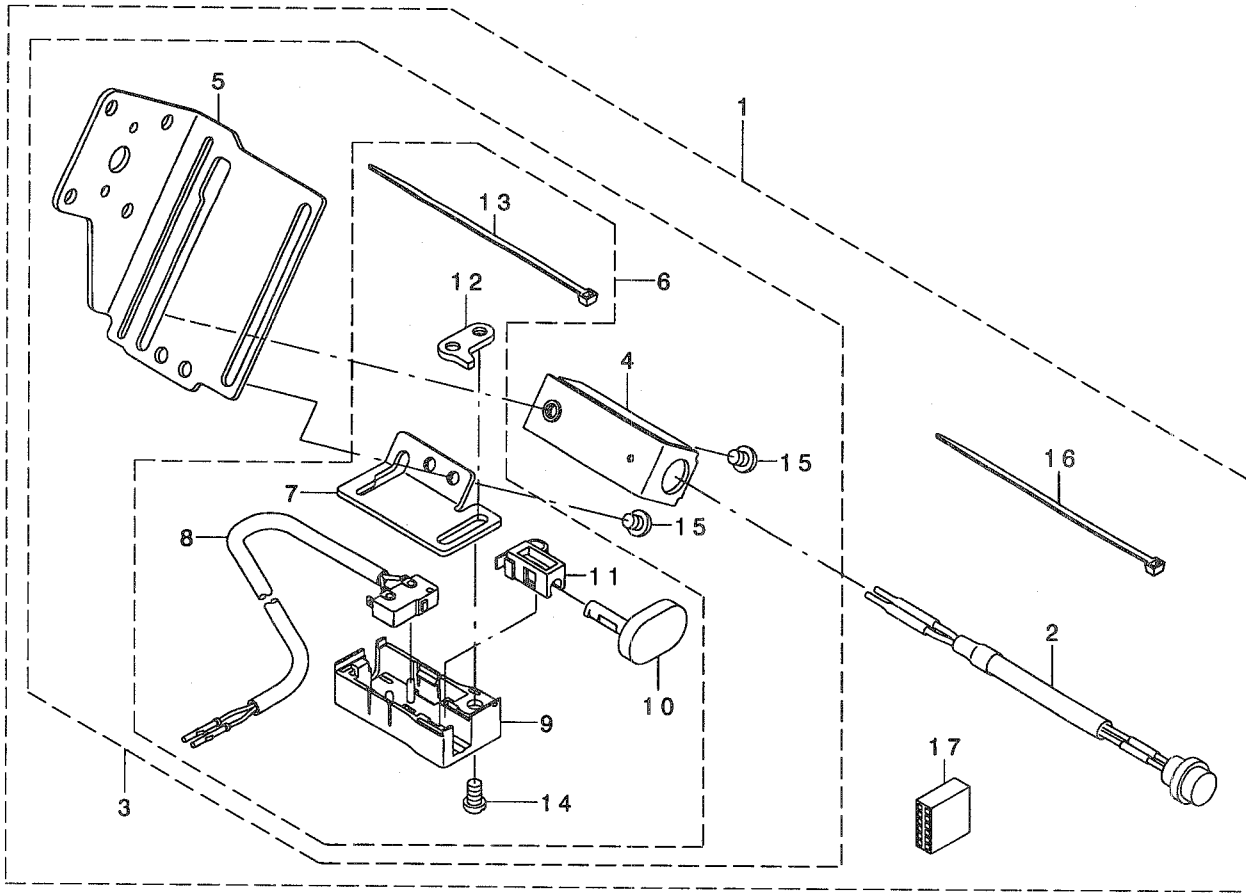
手元スイッチ関係 (LZ-2290A-SS,LZ-2290A-SU用)



REF. NO	NOTE	PART NO.	DESCRIPTION	ト ヲ メ イ	Qty
1		400-03582	MANUAL SWITCH BASE COMPL.	テモトスイッチタ イ(ケツゴウ)	1
2		400-03570	SWLED CABLE A ASM.	SWLEDケーブ ルAKミ	(1)
3		400-03583	MANUAL SWITCH BASE ASM.	テモトスイッチタ イ(クミ)	(1)
4		400-03575	UP-AND-DOWN SWITCH BASE	ショウコウスイッチタ イ	(1)
5		400-03578	MANUAL SWITCH BASE	テモトスイッチタ イ	(1)
6		SS-4110515-SP	SCREW 11/64-40 L=5	ナハ ネジ 11/64-40 L=5	(1)
7		EA-9500B01-00	CABLE BAND	ソクセンハ ント	(1)
8		HK-0346101-20	HOUSING 12P	ハウジング 12P	(1)

17. MANUAL SWITCH COMPONENTS (FOR LZ-2290A-SS-0B,LZ-2290A-SU-0B)

手元スイッチ関係 (LZ-2290A-SS-0B,LZ-2290A-SU-0B用)





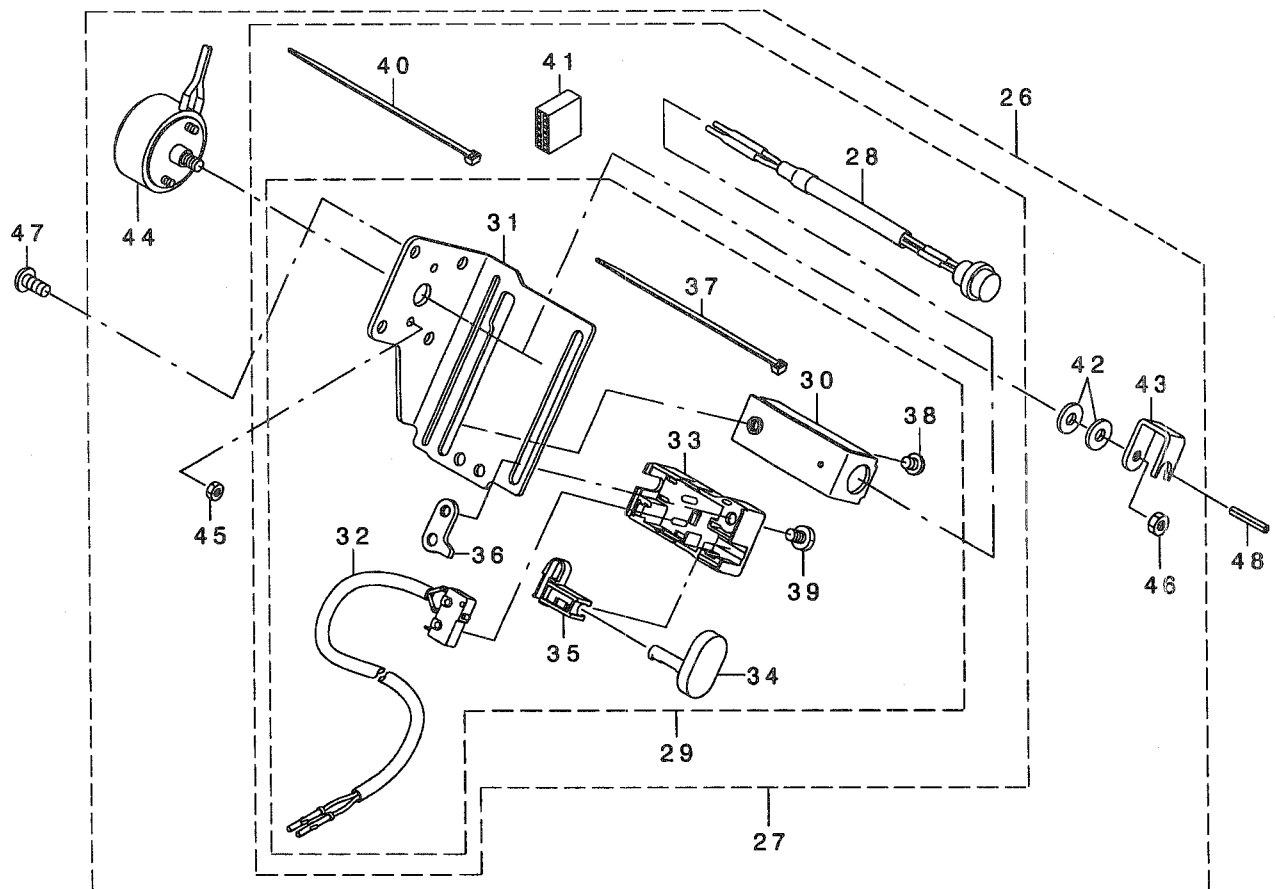
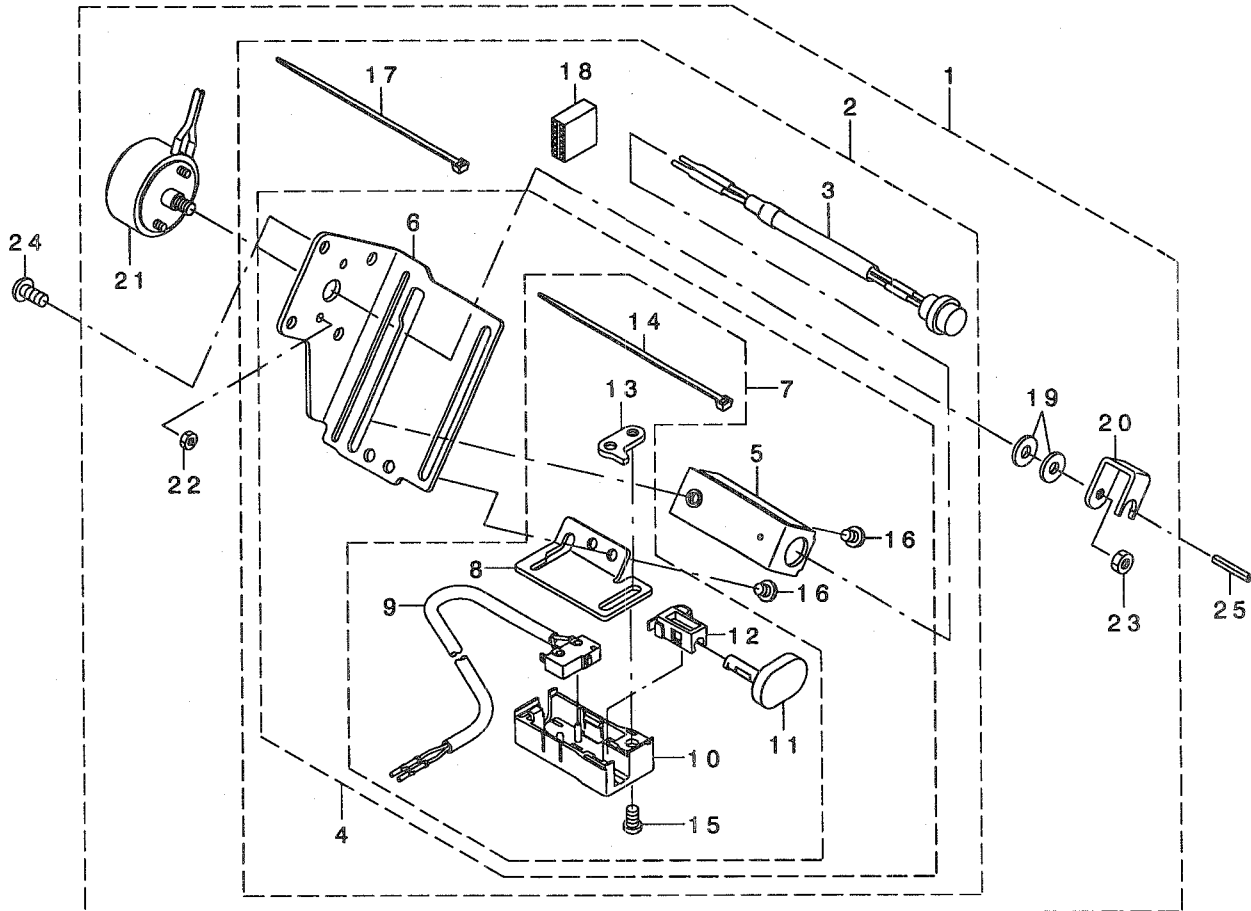
REF. NO	NOTE	PART NO.	DESCRIPTION	品名	Qty
1	01	400-03574	MANUAL SWITCH BASE COMPL. A	テモトスイッチタ イ(ケツコウ)A	1
2		400-03570	SWLED CABLE A ASM.	SWLEDケーブル ルAクミ	(1)
3		400-03577	MANUAL SWITCH BASE ASM. A	テモトスイッチタ イ(クミ)A	(1)
4		400-03575	UP-AND-DOWN SWITCH BASE	ショウコウススイッチタ イ	(1)
5		400-03578	MANUAL SWITCH BASE	テモトスイッチタ イ	(1)
6		400-03579	TOUCH BACK SWITCH BASE ASM.	タッチバックSWタ イ(クミ)	(1)
7		400-03580	TOUCH BACK SWITCH BASE	タッチバックSWタ イ	(1)
8		400-03581	REVERSE FEED CORD ASM.	キヤクオクリコート (クミ)	(1)
9		236-31708	REVERSE FEED SWITCH COVER	キヤクオクリスイッチカハ -	(1)
10		236-31807	REVERSE FEED SWITCH SHAFT	キヤクオクリスイッチシク	(1)
11		236-31906	REVERSE FEED SWITCH SUPPORT	キヤクオクリスイッチウケ	(1)
12		236-32102	REVERSE FEED SWITCH BASE GUIDE	キヤクオクリスイッチタ イカ イト	(1)
13		EA-9500B01-00	CABLE BAND	ソクセンハント	(1)
14		SS-7110740-TP	SCREW 11/64-40 L=7	マルヒラネジ 11/64-40 L=7	(1)
15		SS-4110515-SP	SCREW 11/64-40 L=5	ナハネジ 11/64-40 L=5	(3)
16		EA-9500B01-00	CABLE BAND	ソクセンハント	(1)
17		HK-0346101-20	HOUSING 12P	ハウジング 12P	(1)
18	01	400-03573	MANUAL SWITCH BASE COMPL. B	テモトスイッチタ イ(ケツコウ)B	1
19		400-03570	SWLED CABLE A ASM.	SWLEDケーブル ルAクミ	(1)
20		400-03576	MANUAL SWITCH BASE ASM. B	テモトスイッチタ イ(クミ)B	(1)
21		400-03575	UP-AND-DOWN SWITCH BASE	ショウコウススイッチタ イ	(1)
22		400-03578	MANUAL SWITCH BASE	テモトスイッチタ イ	(1)
23		400-03581	REVERSE FEED CORD ASM.	キヤクオクリコート (クミ)	(1)
24		236-31708	REVERSE FEED SWITCH COVER	キヤクオクリスイッチカハ -	(1)
25		236-31807	REVERSE FEED SWITCH SHAFT	キヤクオクリスイッチシク	(1)
26		236-31906	REVERSE FEED SWITCH SUPPORT	キヤクオクリスイッチウケ	(1)
27		236-32102	REVERSE FEED SWITCH BASE GUIDE	キヤクオクリスイッチタ イカ イト	(1)
28		EA-9500B01-00	CABLE BAND	ソクセンハント	(1)
29		SS-4110515-SP	SCREW 11/64-40 L=5	ナハネジ 11/64-40 L=5	(1)
30		SS-7110740-TP	SCREW 11/64-40 L=7	マルヒラネジ 11/64-40 L=7	(1)
31		EA-9500B01-00	CABLE BAND	ソクセンハント	(1)
32		HK-0346101-20	HOUSING 12P	ハウジング 12P	(1)

NOTE (注記) 01...VARIOUS NOS.FOR DESTINATIONS 仕向地により異なる

# 18. THREAD RELEASE SOLENOID COMPONENTS

(FOR LZ-2290A-SS-7, LZ-2290A-SU-7, LZ-2290A-SR-7)

糸緩めソレノイド関係 (LZ-2290A-SS-7, LZ-2290A-SU-7, LZ-2290A-SR-7用)



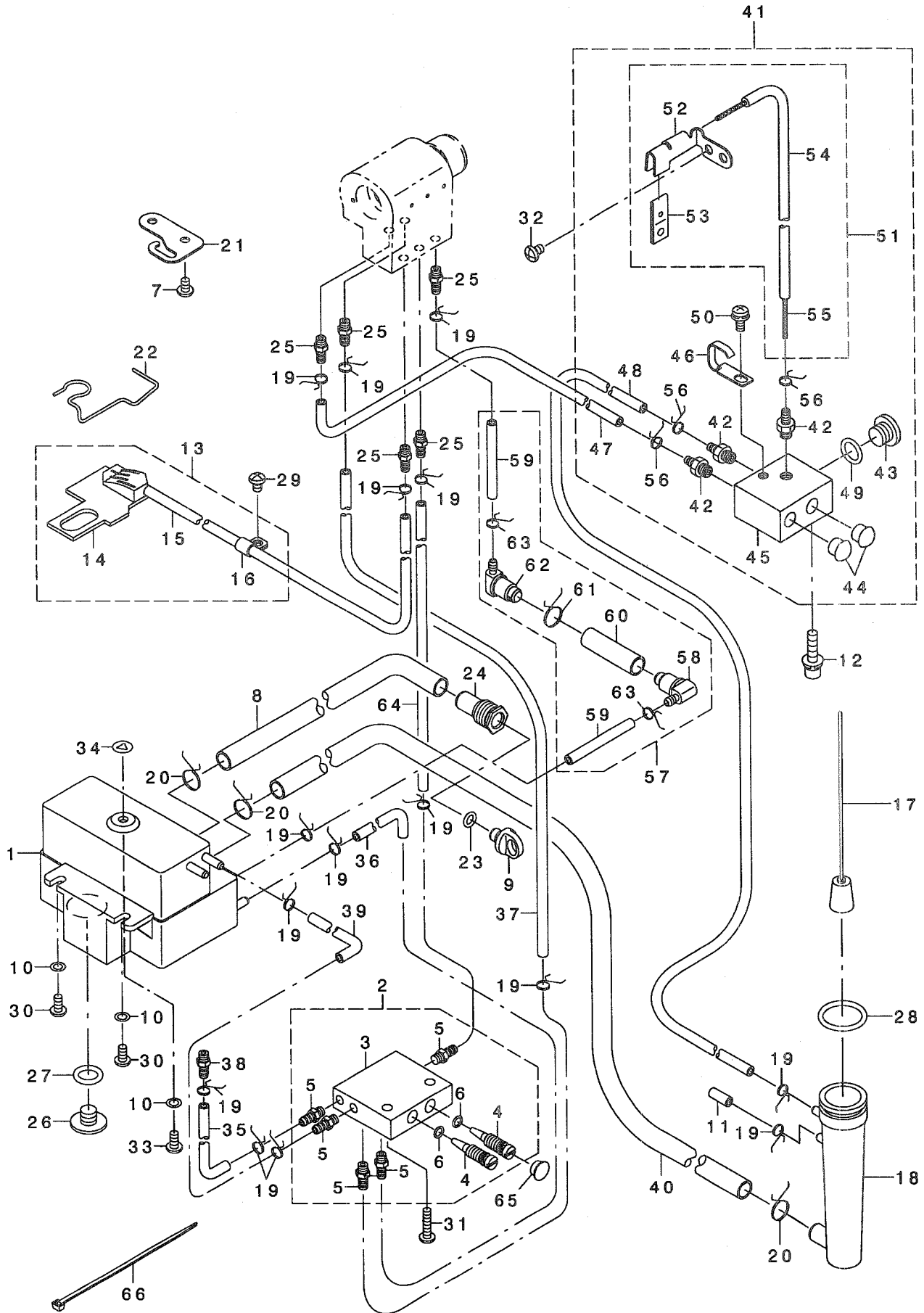
REF. NO	NOTE	PART NO.	DESCRIPTION	ヒョウメイ	Qty
1	01	400-03572	SOLENOID COMPL. A	イトユルメソレノイト (ケツゴウ)A	1
2		400-03574	MANUAL SWITCH BASE COMPL. A	テモトスイッチダ イ(ケツゴウ)A	(1)
3		400-03570	SWLED CABLE A ASM.	SWLEDケーブル ルAKミ	(1)
4		400-03577	MANUAL SWITCH BASE ASM. A	テモトスイッチダ イ(クミ)A	(1)
5		400-03575	UP-AND-DOWN SWITCH BASE	ショウコウスイッチダ イ	(1)
6		400-03578	MANUAL SWITCH BASE	テモトスイッチダ イ	(1)
7		400-03579	TOUCH BACK SWITCH BASE ASM.	タッチバックSWダ イ(クミ)	(1)
8		400-03580	TOUCH BACK SWITCH BASE	タッチバックSWダ イ	(1)
9		400-03581	REVERSE FEED CORD ASM.	キヤクオクリコート (クミ)	(1)
10		236-31708	REVERSE FEED SWITCH COVER	キヤクオクリスイッチカバー	(1)
11		236-31807	REVERSE FEED SWITCH SHAFT	キヤクオクリスイッチシャフト	(1)
12		236-31906	REVERSE FEED SWITCH SUPPORT	キヤクオクリスイッチウケ	(1)
13		236-32102	REVERSE FEED SWITCH BASE GUIDE	キヤクオクリスイッチダ イカ イト	(1)
14		EA-9500B01-00	CABLE BAND	ソクセンバンド	(1)
15		SS-7110740-TP	SCREW 11/64-40 L=7	マルヒラネジ 11/64-40 L=7	(1)
16		SS-4110515-SP	SCREW 11/64-40 L=5	ナハネジ 11/64-40 L=5	(3)
17		EA-9500B01-00	CABLE BAND	ソクセンバンド	(1)
18		HK-0346101-20	HOUSING 12P	ハウジング 12P	(1)
19		137-05603	FRAME SIDE COVER GASKET	ソクメンカバー - ハツキン	(2)
20		225-52905	THREAD RELEASE PUSH PLATE	イトユルメ オシイタ	(1)
21		400-03651	THREAD RELEASE SOLENOID ASM.	イトユルメソレノイト (クミ)	(1)
22		NM-6030001-SC	NUT M3	ロツカクナツト M3X0.5 1ｼｼ	(2)
23		NM-6040001-SN	NUT M4X0.7	6カクナツト M4	(1)
24		SS-4121015-SP	SCREW 3/16-28 L=10	ナハネジ 3/16-28 L=10	4
25		PS-0300182-KF	SPRING PIN 3X18	スプリングピン 3X18	1
26	01	400-03571	SOLENOID COMPL. B	イトユルメソレノイト (ケツゴウ)B	1
27		400-03573	MANUAL SWITCH BASE COMPL. B	テモトスイッチダ イ(ケツゴウ)B	(1)
28		400-03570	SWLED CABLE A ASM.	SWLEDケーブル ルAKミ	(1)
29		400-03576	MANUAL SWITCH BASE ASM. B	テモトスイッチダ イ(クミ)B	(1)
30		400-03575	UP-AND-DOWN SWITCH BASE	ショウコウスイッチダ イ	(1)
31		400-03578	MANUAL SWITCH BASE	テモトスイッチダ イ	(1)
32		400-03581	REVERSE FEED CORD ASM.	キヤクオクリコート (クミ)	(1)
33		236-31708	REVERSE FEED SWITCH COVER	キヤクオクリスイッチカバー	(1)
34		236-31807	REVERSE FEED SWITCH SHAFT	キヤクオクリスイッチシャフト	(1)
35		236-31906	REVERSE FEED SWITCH SUPPORT	キヤクオクリスイッチウケ	(1)
36		236-32102	REVERSE FEED SWITCH BASE GUIDE	キヤクオクリスイッチダ イカ イト	(1)
37		EA-9500B01-00	CABLE BAND	ソクセンバンド	(1)
38		SS-4110515-SP	SCREW 11/64-40 L=5	ナハネジ 11/64-40 L=5	(1)
39		SS-7110740-TP	SCREW 11/64-40 L=7	マルヒラネジ 11/64-40 L=7	(1)
40		EA-9500B01-00	CABLE BAND	ソクセンバンド	(1)
41		HK-0346101-20	HOUSING 12P	ハウジング 12P	(1)
42		137-05603	FRAME SIDE COVER GASKET	ソクメンカバー - ハツキン	(1)
43		225-52905	THREAD RELEASE PUSH PLATE	イトユルメ オシイタ	(1)
44		400-03651	THREAD RELEASE SOLENOID ASM.	イトユルメソレノイト (クミ)	(1)
45		NM-6030001-SC	NUT M3	ロツカクナツト M3X0.5 1ｼｼ	(2)
46		NM-6040001-SN	NUT M4X0.7	6カクナツト M4	(1)
47		SS-4121015-SP	SCREW 3/16-28 L=10	ナハネジ 3/16-28 L=10	4
48		PS-0300182-KF	SPRING PIN 3X18	スプリングピン 3X18	1

NOTE (注記) 01...VARIOUS NOS.FOR DESTINATIONS 仕向地により異なる

# 19. LUBRICATION COMPONENTS

(EXCEPT LZ-2290A-DS, LZ-2290A-DS-7, LZ2290A-DU, LZ-2290A-DU-7)

給油関係 (LZ-2290A-DS, LZ-2290A-DS-7, LZ2290A-DU, LZ-2290A-DU-7を除く)

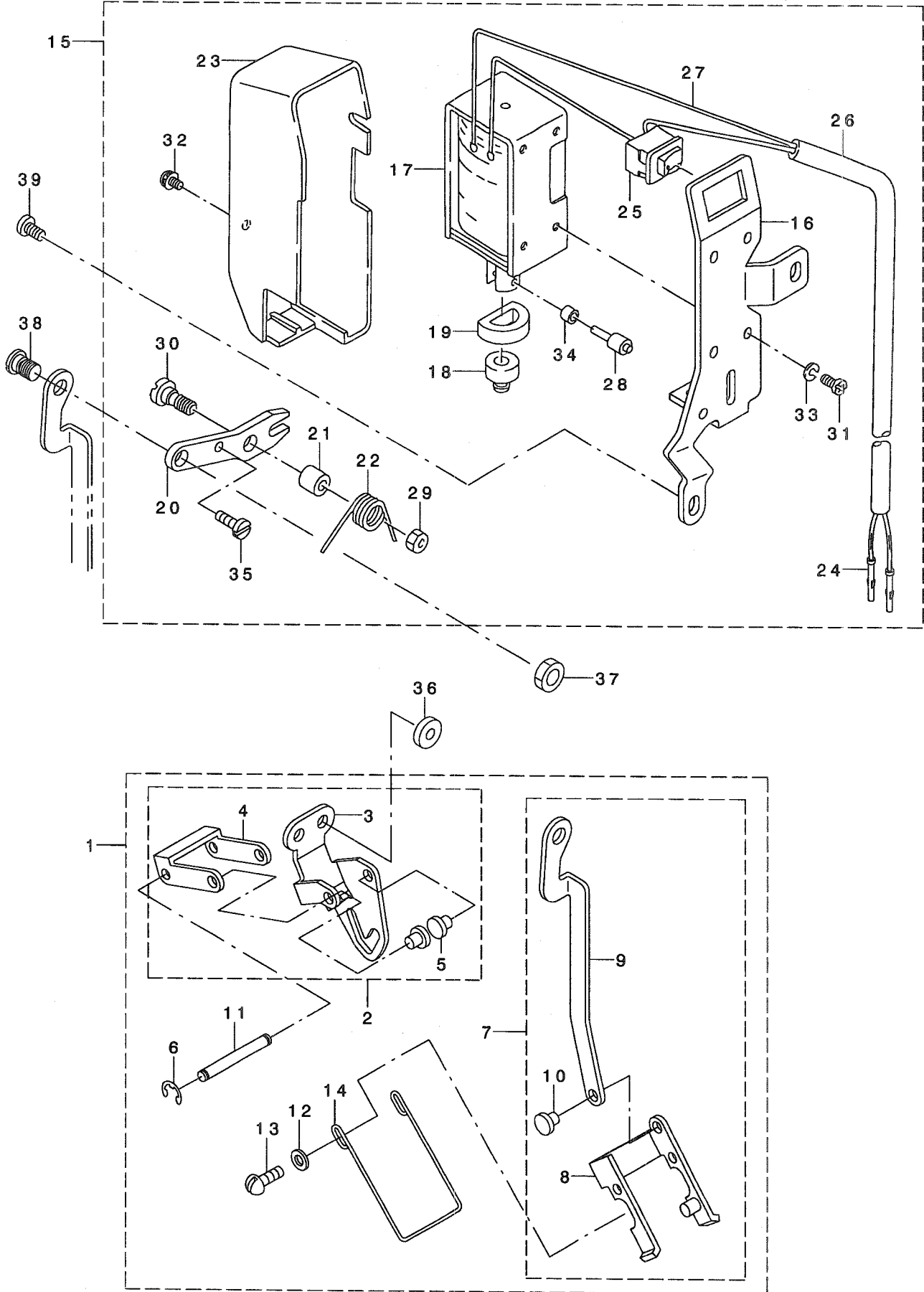


REF. NO	NOTE	PART NO.	DESCRIPTION	ヒ ヲ メ イ	Qty
1		400-03629	OIL TANK ASM.	オイルタンク(クミ)	1
2		235-39372	HOOK OIL REGULATING ASM.	カムリヨウチヨウセツキ(クミ)	1
3		235-39315	HOOK OIL REGULATING	カムリヨウチヨウセツタイ	(1)
4		235-39414	HOOK OIL REGULATING SCREW	カムリヨウチヨウセツネジ	(2)
5		236-29801	LUBRICATION CONNECTOR	キュウユツキテ	(5)
6		RO-0371801-00	RUBBER RING	Oリング	(2)
7		SS-4120615-SP	SCREW 3/16-28 L=6	ナハネジ 3/16-28 L=6	2
8		236-30106	TUBE B	チューブ B	0.4
9		400-00344	LUBRICATING INLET CAP	キュウユコウキヤツブ	1
10		WP-0460556-SD	WASHER 4.6X7.5X0.5	ヒラネカネ 4.6X7.5X0.5	3
11		235-40305	FLOATER CASE CAP	ウキコケ-スキヤツブ	1
12		SL-6052092-TN	SCREW	サカネツキロツカクアナハルト	2
13		235-40057	ONCE THROUGH OIL FELT ASM.	カンリュウフエルトクミ	1
14		235-40008	ONCE THROUGH OIL FELT	カンリュウフエルト	(1)
15		236-30007	TUBE	チューブ	(1.07)
16		B3536-122-000	HOLDER	カンリュウハイアオサエ	(1)
17		236-28357	FLOATER ASM.	ウキコ(クミ)	1
18		236-28704	FLOATER CASE	ウキコケ-ス	1
19		236-29306	PIPE STOPPER A	ハイアトメA	15
20		236-29405	PIPE STOPPER B	ハイアトメB	3
21		235-39703	LUBRICATION TANK PIPE GUIDE	メンブキユウユタンクハイアイト	1
22		235-40107	ONCE THROUGH OIL FELT PRESSER	カンリュウフエルトオサエ	1
23		RO-0481901-00	RUBBER RING	Oリング	1
24		400-00343	LUBRICATING INLET	キュウユコウ	1
25		236-29801	LUBRICATION CONNECTOR	キュウユツキテ	5
26		236-30205	SCREW	ハイネジ	1
27		RO-0982401-00	RUBBER RING	Oリング	1
28		RO-1952401-00	RUBBER RING	Oリング	1
29		SS-4110615-SP	SCREW 11/64-40 L=6	ナハコネジ 11/64-40 L=6	1
30		SS-4110815-SP	SCREW 11/64-40 L=8	ナハネジ 11/64-40 L=8	2
31		SS-4121615-SP	SCREW 3/16-28 L=16	SCREW 3/16-28 L=16	2
32		SS-4110615-SP	SCREW 11/64-40 L=6	ナハコネジ 11/64-40 L=6	2
33		SS-4111415-SP	SCREW 11/64-40 L=14	ナハネジ 11/64-40 L=14	1
34		M8002-430-000	STOPPER	ネジストッパ-	1
35		236-30007	TUBE	チューブ	0.07
36		236-30007	TUBE	チューブ	0.15
37		236-30007	TUBE	チューブ	0.16
38		236-29801	LUBRICATION CONNECTOR	キュウユツキテ	1
39		236-30007	TUBE	チューブ	0.18
40		236-30106	TUBE B	チューブ B	0.31
41		235-40552	FACE LUBRICATION TANK ASM.	メンブキユウユタンク(クミ)	1
42		SQ-1150451-MZ	CONNECTING SCREW	チューブレンケツネジ	(3)
43		SS-7740740-SP	SCREW 3/8-28 L= 6.5	マルヒラネジ 3/8-28 L=6.5	(1)
44		TA-0850604-RO	RUBBER PLUG	トメセン	(2)
45		235-40503	FACE LUBRICATION TANK	メンブキユウユタンク	(1)
46	*	400-22407	CORD HOLDER	ゴトオサエ	(1)
47		236-30007	TUBE	チューブ	(0.48)
48		236-30007	TUBE	チューブ	(0.19)
49		RO-0982401-00	RUBBER RING	Oリング	(1)
50		SL-4051091-SC	SCREW M5X0.8 L=10	ナハコネジ セムス M5X0.8 L=10	(1)
51		235-39562	FACE LUBRICATION PRESSER ASM.	メンブキユウユオサエ(クミ)	(1)
52		235-39505	FACE LUBRICATION PRESSER	メンブキユウユオサエ	(1)
53		B3518-280-000	BALANCE LUBRICATING	テンビンキユ-ユハイリ-ン	(1)
54		236-30007	TUBE	チューブ	(0.42)
55		CQ-2200000-00	OUL WICK	ユツソ	(0.46)
56	*	236-29306	PIPE STOPPER A	ハイアトメA	(3)
57		236-30452	OIL FILTER ASM.	オイルフィルタ-(クミ)	1
58		236-30007	TUBE	チューブ	(0.09)
59		236-30106	TUBE B	チューブ B	(0.04)
60		236-29405	PIPE STOPPER B	ハイアトメB	(2)
61		236-30650	OIL FILTER JOINT ASM.	オイルフィルタ-ジ-ョイント(クミ)	(1)
62		236-30601	OIL FILTER JOINT	オイルフィルタ-ジ-ョイント	(1)
63	*	236-29306	PIPE STOPPER A	ハイアトメA	(2)
64		236-30007	TUBE	チューブ	0.11
65		TA-0750404-RO	PLUG D=7.5 L=3.5	トメセン D=7.5 L=3.5	1
66		EA-9500B01-00	CABLE BAND	ソクセンハ-ント	1

20. WIPER MECHANISM COMPONENTS

(FOR LZ-2290A-SS-7-WB, LZ-2290A-SU-7-WB, LZ-2290A-SR-7-WB)

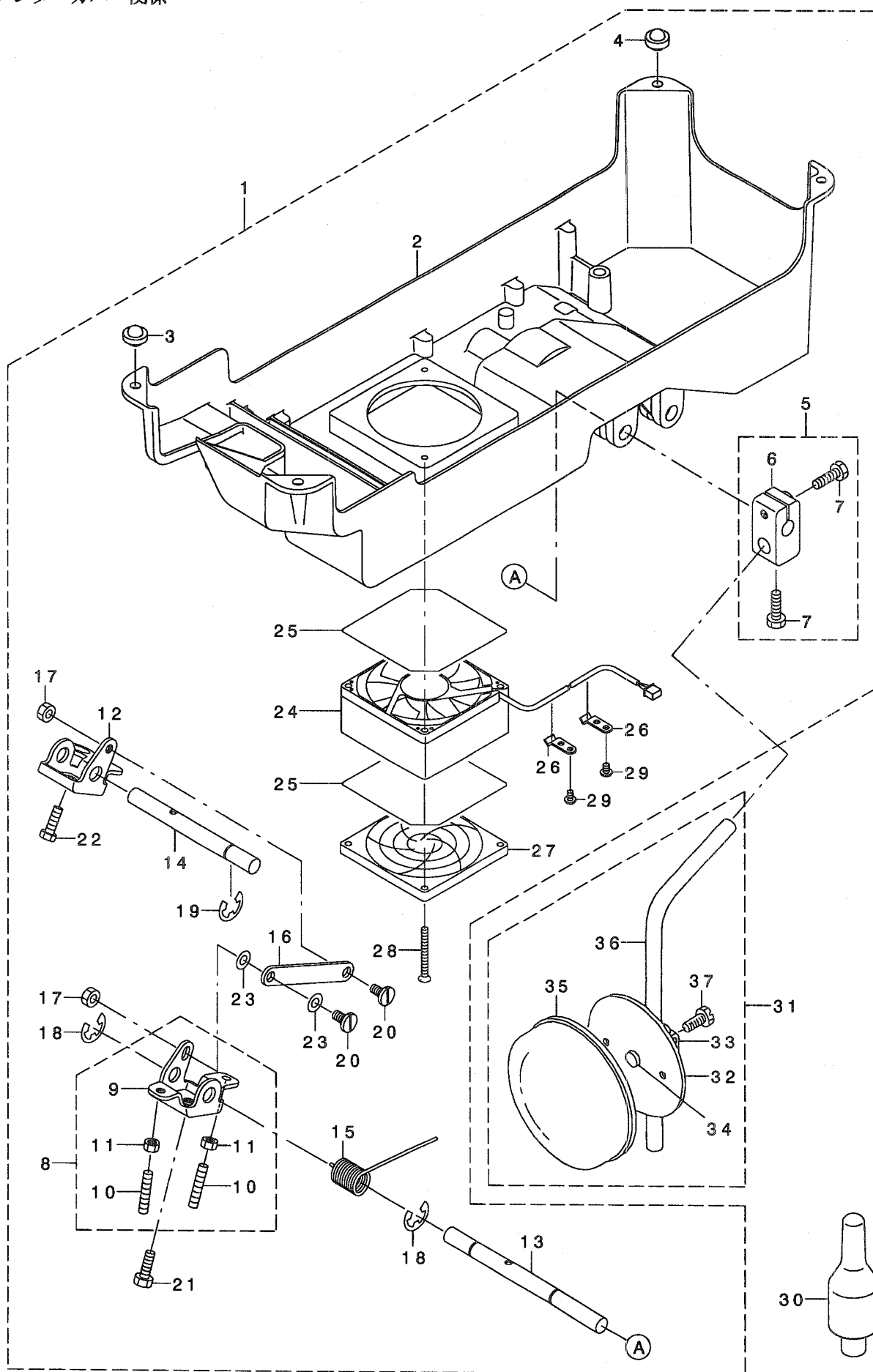
ワイパー関係 (LZ-2290A-SS-7-WB, LZ-2290A-SU-7-WB, LZ-2290A-SR-7-WB用)



REF. NO	NOTE	PART NO.	DESCRIPTION	ヒョウメイ	Qty
1		225-61757	WIPER ASM.	ワイパ- (クミ)	1
2		225-61856	WIPER BASE ASM.	ワイパ- ト ダイ ケツコウ	(1)
3		225-61807	WIPER BASE	ワイパ- ト ダイ	(1)
4		102-08601	WIPER LINK 1	ワイパ- リンク (1)	(1)
5		D2107-490-D00	PIN	ワイパ- リンク カシメピン	(2)
6		RE-0320000-KO	E-RING 3.2	Eカトメワ 3.2	(2)
7		225-61955	WIPER LINK COMPL.	ワイパ- リンク B (ケツコウ)	(1)
8		102-08858	WIPER LINK ASM. 2	ワイパ- リンク (2) クミ	(1)
9		225-61906	WIPER LINK	ワイパ- リンク B	(1)
10		D2107-490-D00	PIN	ワイパ- リンク カシメピン	(1)
11		102-08700	WIPER LINK SHAFT	ワイパ- リンクシャク	(1)
12		WP-0371016-SD	WASHER 3.7X8X1	ヒラサカネ 3.7X8X1	(2)
13		SS-3090520-SP	SCREW 9/64-40 L=4.5	マルネジ 9/64-40 L=4.5	(2)
14		225-61708	WIPER	ワイパ-	(1)
15		400-03653	WIPER SOLENOID ASM.	ワイパ- ソレノイド (クミ)	1
16		225-62102	WIPER BASE	ワイパ- ダイ	(1)
17		111-10301	WIPER SOLENOID	ワイパ- ソレノイド	(1)
18		111-10400	WIPER RUBBER A	ワイパ- コム A	(1)
19		111-10509	WIPER RUBBER B	ワイパ- コム B	(1)
20		225-62201	WIPER LINK	ワイパ- リンク A	(1)
21		111-10707	WIPER HINGE SCREW COLLAR	ワイパ- タンネジカラ-	(1)
22		111-10806	WIPER SPRING	ワイパ- ハネ	(1)
23		110-72709	WIPER COVER	ワイパ- カバ-	(1)
24		HK-0346400-0B	PIN CONTACT	ピンコンタクト	(2)
25		HA-0005900-00	POWER SWITCH	テソケンスイッチ	(1)
26		HW-5F18S12-28	TWO-CORE CORD	キヤフ タイコト 0.18X19X2	(1.7)
27		HW-2003900-00	ELECTRIC WIRE	ビニルテソセン 17-0.16 シロ	(0.04)
28		111-12000	WIPER SOLENOID PIN	ワイパ- ソレノイドシク	(1)
29		NS-6110310-SP	NUT 11/64-40	ロツカクナツト 11/64-40	(1)
30		SD-0650321-TP	HINGE SCREW D=6.5 H=3.2	タンネジ D=6.5 H=3.2	(1)
31		SM-4030601-SN	SCREW M3 X 6	ナハコネジ M3X0.5 L=6	(4)
32		SL-4030631-SC	SCREW M3X6	サカネツキ ナハコネジ M3 L=6	(1)
33		WS-0310002-KR	SPRING WASHER 3.1X5.9X0.7	ハネサカネ 3.1X5.9X0.7	(4)
34		111-11804	WIPER LINK COLLAR	ワイパ- リンクカラ-	(1)
35		SS-6111040-SP	SCREW 11/64-40 L= 9.5	ヒラネジ 11/64-40 L=9.5	(1)
36		MA0-91003000	BSW PRESSER PLATE WASHER	Bスイチ オイタサカネ	2
37		NS-6110310-SP	NUT 11/64-40	ロツカクナツト 11/64-40	1
38		SD-0600271-SP	HINGE SCREW D= 6 H= 2.7	タンネジ D=6 H=2.7	1
39		SS-4120615-SP	SCREW 3/16-28 L=6	ナハネジ 3/16-28 L=6	2

# 21. UNDER COVER COMPONENTS

アンダーカバー関係

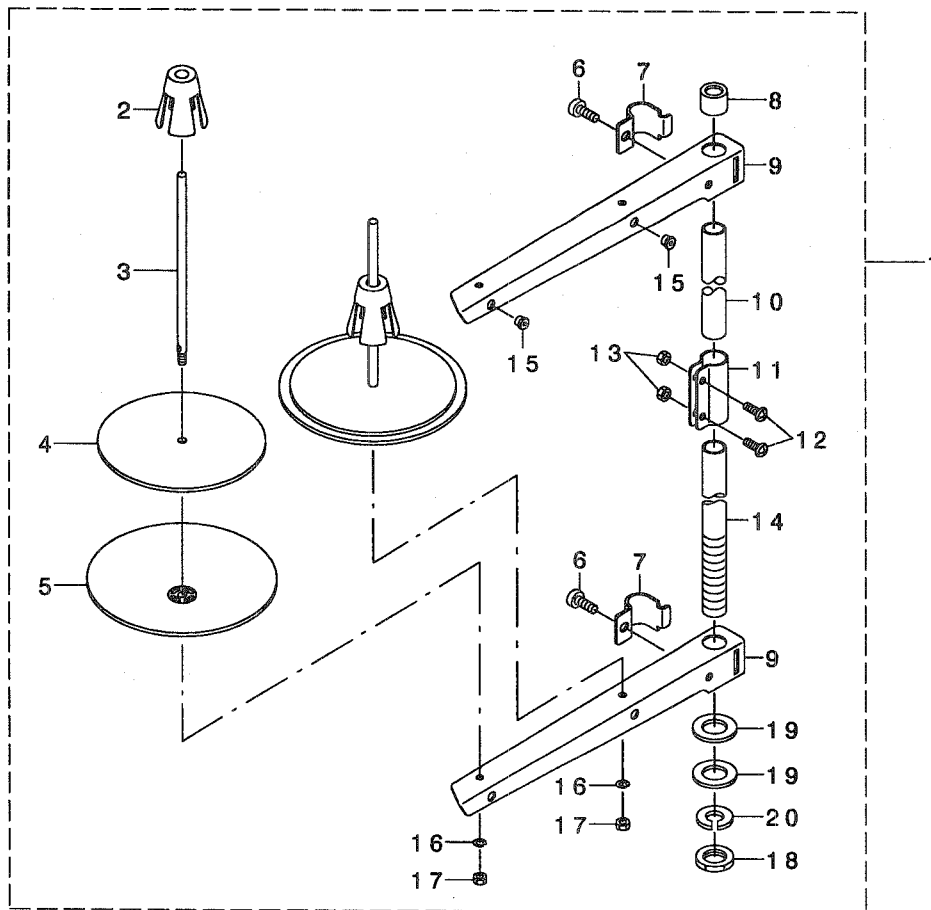




REF. NO	NOTE	PART NO.	DESCRIPTION	ヒソメイ	Qty
1		400-03603	UNDER COVER ASM.	アンダ-カハ-(クミ)	1
2		400-03604	UNDER COVER	アンダ-カハ-	(1)
3		110-47107	RUBBER CUSHION	トウフ ササエコ ム	(2)
4		101-62600	RUBBER CUSHION	トウフ ササエコ ム	(2)
5		229-32453	BRACKET ASM.	ヒサ アテタテシ クトリツケウテ (クミ)	(1)
6		229-32404	BRACKET	ヒサ アテタテシ クトリツケウテ	(1)
7		SM-9062053-SR	SCREW M6 L=20	ロツカクホ ルト	(2)
8		400-03606	KNEE LIFTER ROTATING ARM ASM.	ヒサ アゲ カイテンウテ (クミ)	(1)
9		236-39107	BRACKET	ヒサ アゲ カイテンウテ	(1)
10		SM-8063012-TR	SCREW M6 L=30	トメネシ	(2)
11		NM-6060001-SE	NUT M6	ロツカクナツ M6 1シユ	(2)
12		236-39206	CONNECTING ROT	ヒサ アゲ サト ウウテ	(1)
13		236-39305	KNEE PRESS ROD	ヒサ アテヨコシ ク	(1)
14		236-39404	SHAFT	ヒサ アゲ サト ウウシ ク	(1)
15		236-39503	SPRING	ヒサ アゲ カイテンウテ ハ ネ	(1)
16		236-39602	CONNECTING ROD	ヒサ アゲ レンケツロツト	(1)
17		NS-6150310-SP	NUT 15/64-28	ロツカクナツ 15/64-28	(2)
18		RE-1000000-KO	E-RING 10	Eカ タトメウ 10	(2)
19		RE-1000000-KO	E-RING 10	Eカ タトメウ 10	(1)
20		SD-0720331-SP	HINGE SCREW D= 7.24 H= 3.3	タ ソネシ D=7.24 H=3.3	(2)
21		SM-9061853-SR	SCREW M6 L=17.5	ロツカクホ ルト	(1)
22		SM-9061853-SR	SCREW M6 L=17.5	ロツカクホ ルト	(1)
23		WP-0650876-SD	WASHER 6.5X13X0.8	ヒラサ カ ネ 6.5X13X0.8	(2)
24		400-03605	COOLING FAN	レイキヤクファン	(1)
25		400-03607	FILTER	フィルタ	(2)
26	*	229-44508	WIRE PRESSER A	ワイヤ-オサエ A	(2)
27		HM-0008600-10	FAN FILTER	モ-タハ-ツ	(1)
28		SM-1044050-SM	SCREW M4X0.7 L=40	サラコネシ M4X0.7 L=40	(2)
29		SM-4040601-SC	SCREW M4X0.7 L=6	ナハ コネシ M4X0.7 L=6	(2)
30		141-01208	MACHINE FRAME SUPPORT ROD	トウフ ササエホ ウ	1
31		229-34251	KNEE PAD PLATE ASM.	ヒサ アテイタ(クミ)	1
32		229-34202	KNEE PAD PLATE	ヒサ アテイタ	(1)
33		229-34301	KNEE PAD PLATE SUPPORT	ヒサ アテイタササエ	(1)
34		229-34400	KNEE PAD PLATE RUBBER	ヒサ アテイタコ ム	(1)
35		229-34509	KNEE PAD PLATE COVER	ヒサ アテイタカハ-	(1)
36		229-34608	KNEE PAD UPRIGHT SHAFT	ヒサ アテタテシ ク	(1)
37		SM-9061203-SE	SCREW M6 L=12	ロツカクホ ルト M6 L=12	(1)

## 22. THREAD STAND COMPONENTS

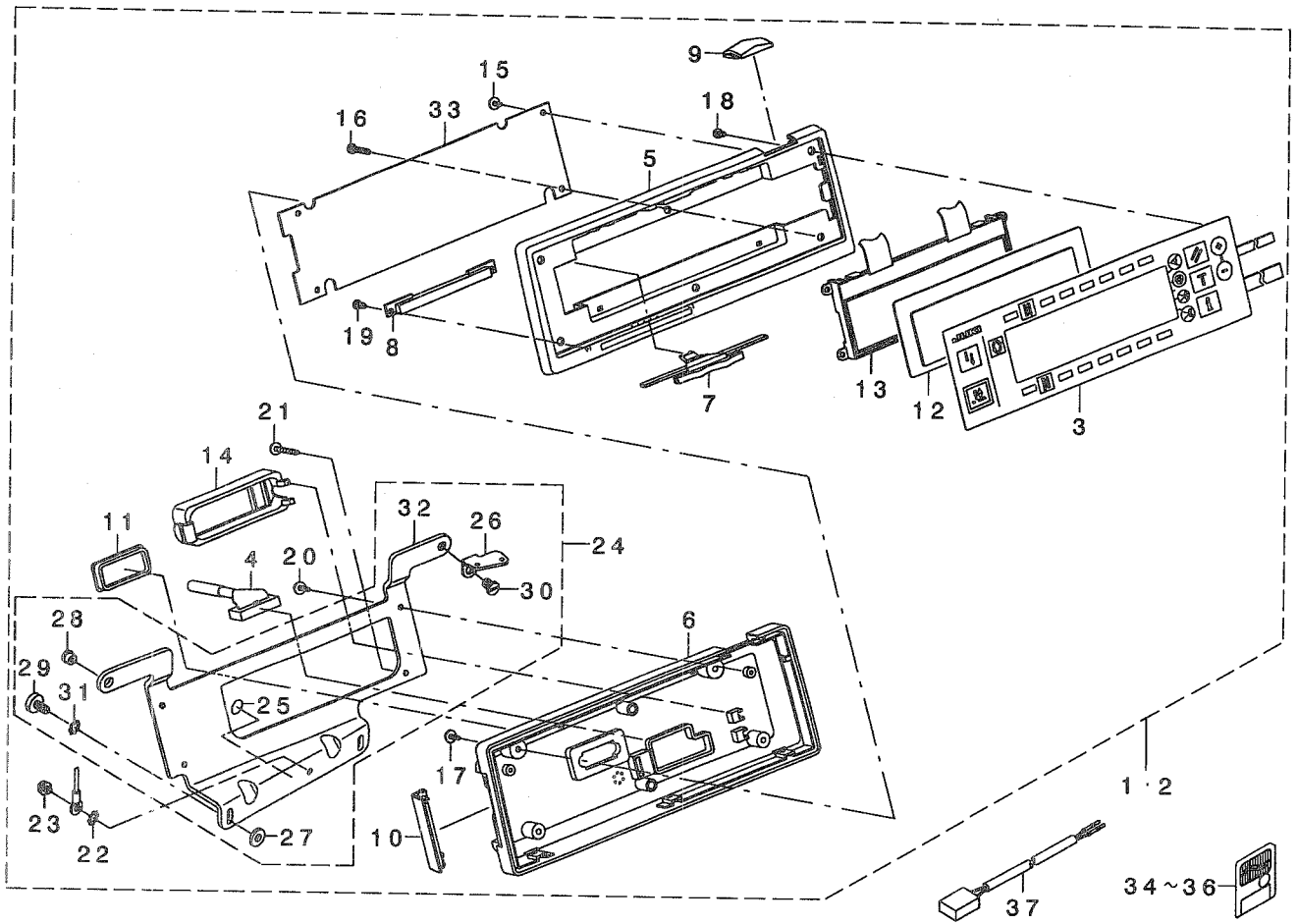
### 糸立装置関係



REF. NO	NOTE	PART NO.	DESCRIPTION	ト	リ	メ	イ	Qty
1		229-30358	THREAD STAND ASM.	イトタテソウチ	(クミ)			1
2		229-31109	SPOOL RETAINER	イトマキフレト	メ			(2)
3		229-31000	SPOOL PIN	イトマキウケホ	ウ			(2)
4		229-30903	SPOOL REST CUSHION	イトマキウケサ	ラクツツヨシ			(2)
5		229-30804	SPOOL REST	イトマキウケサ	ラ			(2)
6		SM-6061610-SC	SCREW M6 L=16	ヒラコネシ	M6 L=15			(2)
7		229-30705	THREAD GUIDE ARM JOINT	イトタテホ	ウツメカナク			(2)
8		229-31406	SPOOL REST ROD RUBBER CAP	イトタテホ	ウホコ	ゴ	ム	(1)
9		229-30507	SPOOL REST ARM	イトタテウテ				(2)
10		229-30408	SPOOL REST ROD, UPPER	イトタテホ	ウ(ウエ)			(1)
11		229-31307	SPOOL REST ROD JOINT	イトタテホ	ウツキ	テ		(1)
12		SM-4051405-SE	SCREW M5 L=14	ナハ	コネシ	M5 L=14		(2)
13		NM-6050001-SE	NUT M5	ロツカクナツト	M5			(2)
14		229-30309	SPOOL REST ROD, LOWER	イトタテホ	ウ(シタ)			(1)
15		229-31208	THREAD GUIDE	イトミチ				(2)
16		WS-0510002-KN	SPRING WASHER	ハ	ネサ	カ	ネ 5.1X9.2X1.3	(2)
17		NM-6050001-SE	NUT M5	ロツカクナツト	M5			(2)
18		NM-6160511-SE	NUT M16X1.5	ロツカクナツト	M16X1.5	1 $\frac{1}{2}$		(1)
19		WP-1702600-SO	WASHER 17X30X2.6	ヒラサ	カ	ネ 17X30X2.6		(2)
20		WS-1643202-KR	SPRING WASHER	ハ	ネサ	カ	ネ 16.4X26.6X3.2	(1)

# 23. IP-100 PANEL COMPONENTS

## IP-100パネル関係



REF. NO	NOTE	PART NO.	DESCRIPTION	品名	Qty
1	01	400-05851	IP-100 TYPE-A COMPL.	IP-100 TYPE-A カンセイパン	1
2	02	400-16689	IP-100 TYPE-D COMPLETE	IP-100タイプDカンセイパン	1
3		400-05900	PANEL SHEET ASM.	パネルシート組み	(1)
4		400-05902	PANEL CABLE B ASM.	パネルケーブルB組み	(1)
5		400-05841	FRONT PANEL	フロントパネル	(1)
6		400-05842	BACK PANEL	バックパネル	(1)
7		400-05844	SPEED ADJUSTING KNOB	スピード調整ノブ	(1)
8		400-05845	SPEED KNOB SUPPORT	スピードノブササエ	(1)
9		400-05846	INDICATION WINDOW	デモンストレーションウィンドウ	(1)
10		400-05843	SMART MEDIA COVER	スマートメディアイカハ	(1)
11		400-05848	D-SUB 9P COVER	D-SUB 9Pカバー	(1)
12		400-05847	LCD COVER	LCDカバー	(1)
13		KG-0000001-00	LCD	LCD	(1)
14		M1003-371-000	CORD EXIT COVER	コードデックカバー	(1)
15		SV-4030802-SN	TAPPING SCREW WITH FLANGE M3X8	チタニウムビス	(3)
16		SM-4032001-SC	SCREW M3X0.5 L=20	チタニウム M3 L=20	(1)
17		SV-4030802-SN	TAPPING SCREW WITH FLANGE M3X8	チタニウムビス	(2)
18		SM-4030601-SC	SCREW M3 X 6	チタニウム M3X0.5 L=6	(3)
19		ST-4030851-SN	SCREW	タフビス D=3-24 L=8	(2)
20		SV-4031001-SN	TAPPING SCREW	チタニウムビス	(2)
21		SV-4032502-SN	TAPPING SCREW	チタニウムビス	(2)
22		WT-0430002-KE	TOOTHED WASHER	ハチキザガネ	(1)
23		SL-4040691-SC	SCREW M4 L=6	チタニウム M4 L=6	(1)
24		400-05903	PANEL BRACKET TYPE ASM.	パネルブラケット組み	(1)
25	*	229-01805	GROUND MARK	グランドマーク	(1)
26		B1111-232-000	THREAD GUIDE PLATE	トランガイド	(1)
27		B1144-771-000	FRAME SIDE COVER GASKET (C)	ソクメンカバーCパッキン	(2)
28		B3319-704-L00	THREAD GUIDE	イトミチ	(1)
29		SS-6121030-SN	SCREW 3/16-28 L=10	ヒラネジ 3/16-28 L=10	(2)
30		SS-7150740-SP	SCREW 15/64-28 L=7	マルヒラネジ 15/64-28 L=7	(1)
31		WT-0530002-KS	TOOTHED WASHER D=5.3	ハチキザガネ D=5.3	(2)
32		400-05861	PANEL BRACKET A	パネルブラケットA	(1)
33		400-05901	PANEL PCB ASM.	パネルPCB組み	(1)
34	03	400-08328	SMART MEDIA TYPE-A	スマートメディアイカハA	1
35	04	400-16692	SMARTMEDIA TYPE-D	スマートメディアイカハD	1
36	05	HX-0057500-00	SMARTMEDIA CARD	SMARTMEDIA CARD	1
37	05	400-08168	OP SWITCH CABLE A ASSY	オペレーションスイッチケーブルA組み	1

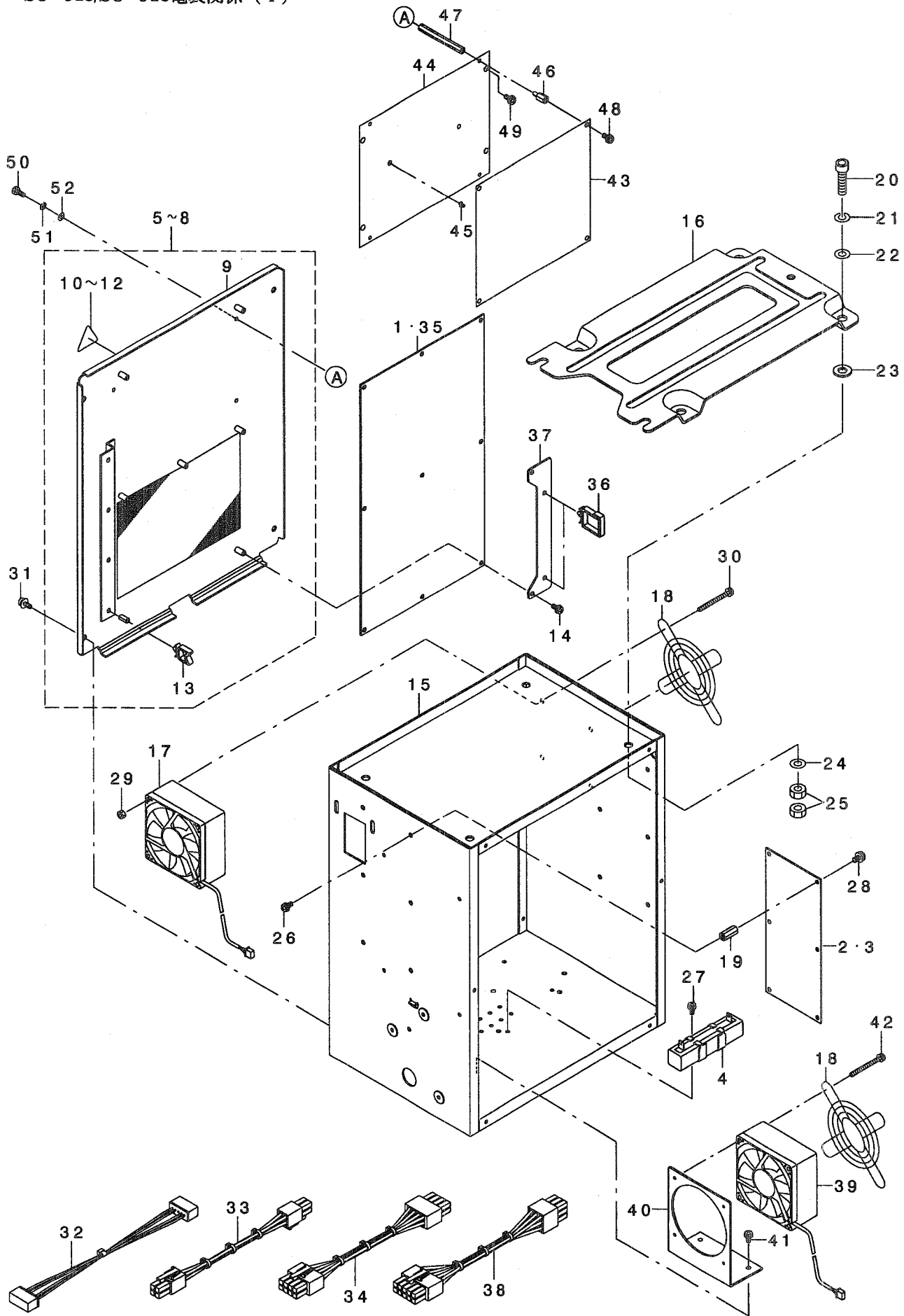
NOTE (注記)

01....FOR SC-915  
 02....FOR SC-916  
 03....FOR SC-915 OPTIONAL PARTS  
 04....FOR SC-916 OPTIONAL PARTS  
 05....OPTIONAL PARTS

SC-915用  
 SC-916用  
 SC-915用オペレーション部品  
 SC-916用オペレーション部品  
 オペレーション部品

24. SC-915/SC-916 TRANSMISSION COMPONENTS (1)

SC-915/SC-916電装関係 (1)



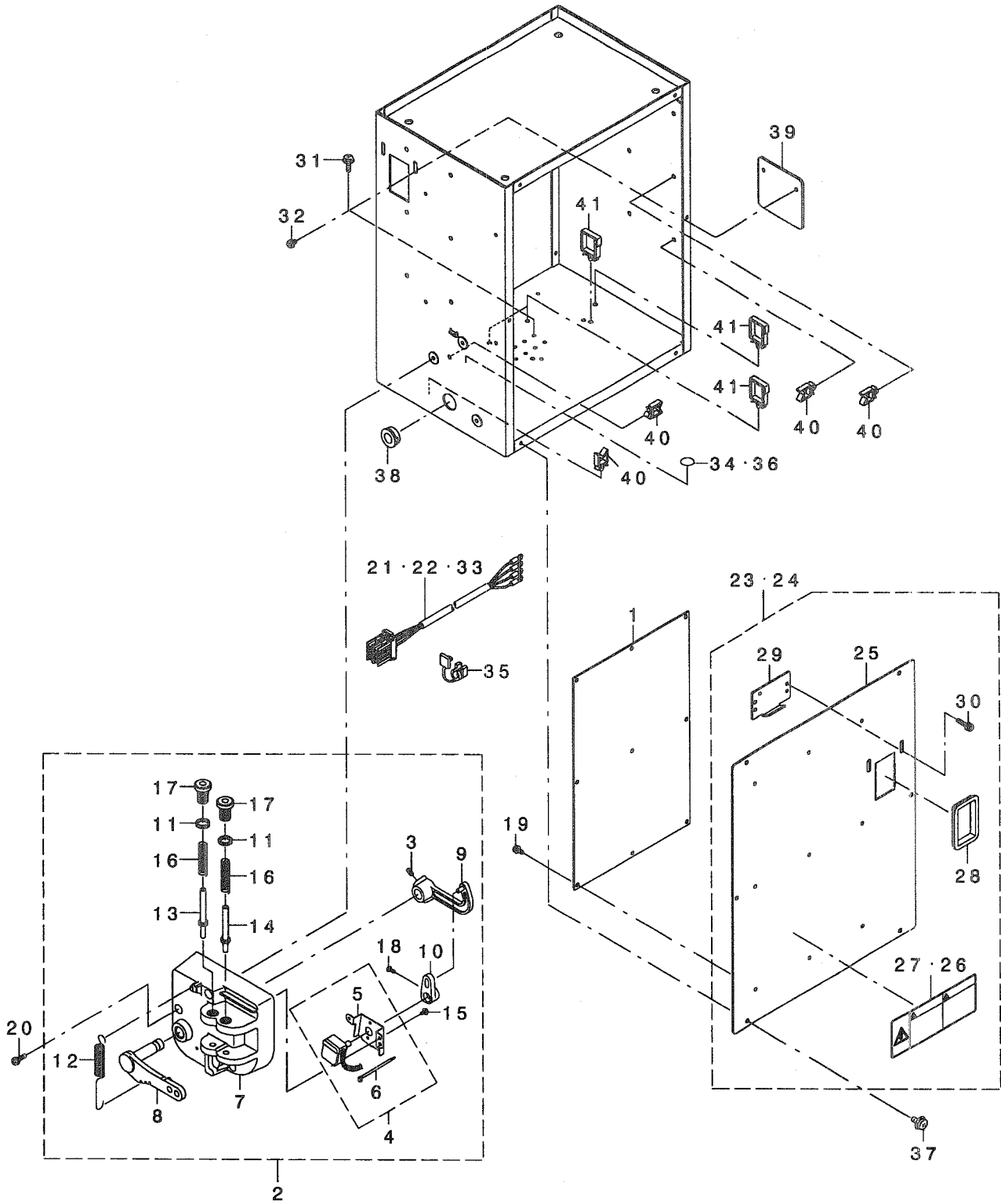
REF. NO	NOTE	PART NO.	DESCRIPTION	と　ソ　メ　イ	Qty
1	05	400-05951	CTL PCB A ASM.	CTLキハ'ソク'ミ	1
2	01	400-00056	FLT-T PCB A ASS'Y	FLT-Tキハ'ソク'ミ	1
3	02	400-00046	FLT-S PCB A ASS'Y	FLT-Sキハ'ソク'ミ	1
4		400-05979	REGENERATIVE RESISTANCE A ASM.	カイセイテイコウ'ク'ミ	1
5	03	400-06000	REAR COVER A ASM.	テ'ソウホ'ツクスウツロフ'タ'ク'ミ	1
6	04	400-06001	REAR COVER 200V 1-PHASE ASM.	テ'ソウホ'ツクスウツロフ'タ'200V1'ク'ミ	1
7	07	400-12697	REAR COVER A ASSY	ウツロフ'タ'ク'ミ	1
8	08	400-12698	REAR COVER B ASSY	ウツロフ'タ'B'ク'ミ	1
9		400-15548	REAR COVER	ウツロフ'タ	(1)
10	01	CM-3001004-01	LABEL 3 (LARGE)	テ'ソク'キケン'ラ'ル'3(タ'イ)	(1)
11	02	CM-3001000-03	VOLTAGE WARNING LABEL(25)	キケン'テ'ソツケイ'コク'ラ'ル'(25)	(1)
12	02	CM-3004006-01	VOLTAGE CAUTION LABEL	キケン'テ'ソツケイ'コク'ラ'ル'	(1)
13		HX-0022200-0B	CABLE CLAMP	クラ'ンプ	(1)
14		SL-4040881-SC	SCREW M4 L=8	サ'カ'ネツ'キ'ナ'コネ' M4 L=8	7
15		400-03451	CONTROL BOX	コント'ロ-ル'ホ'ツクス	1
16		M3801-476-000	TRANSMISSION BOX FITTING PLATE	テ'ソウホ'ツクス'トリツケ'イ'タ	1
17		400-16435	FAN ASSY 130	ファン'ク'ミ130	1
18		HM-0004800-10	FINGER GUARD	フィン'ガ'-ガ'-ト'	3
19		HX-0033700-0B	SPACER	ス'パ'-サ	6
20		SM-6083002-TN	SCREW M8 L=30	ロツ'カク'ナ'ボ'ルト M8 L=30	4
21		WS-0820002-KR	SPRING WASHER, M8	ハ'ネ'サ'カ'ネ 8.2X15.4X2	4
22		WP-0841601-SC	WASHER 8.4X17.4X1.6	ヒラ'サ'カ'ネ ミ'カ'キ'ヤ'ル M8	4
23		M4206-461-000	WASHER	ゴ'ムツ'キ'サ'カ'ネ	4
24		WP-0841601-SC	WASHER 8.4X17.4X1.6	ヒラ'サ'カ'ネ ミ'カ'キ'ヤ'ル M8	4
25		NM-6080001-SC	NUT M8X1.25	ロツ'カク'ナ'ボ' M8 1'ツ	8
26		SL-4040891-SC	SCREW M4 L=8	サ'カ'ネツ'キ'ナ'コネ' M4 L=8	6
27		SL-4040891-SC	SCREW M4 L=8	サ'カ'ネツ'キ'ナ'コネ' M4 L=8	1
28		SL-4040881-SC	SCREW M4 L=8	サ'カ'ネツ'キ'ナ'コネ' M4 L=8	1
29		NM-3040520-SF	FLANGE NUT M4	フラン'ジ'ナ'ボ'ト	4
30		SL-4044091-SE	SCREW M4 L=40	サ'カ'ネツ'キ'ネ'ツ'	4
31		SL-4040891-SC	SCREW M4 L=8	サ'カ'ネツ'キ'ナ'コネ' M4 L=8	4
32		400-05987	PDD RELAY CORD A ASM.	PDDリ'レ-コ-ド'ア'ク'ミ	1
33		400-05985	DC85 VOLT CORD A ASM.	DC85'ボ'ルト'コ-ド'ア'ク'ミ	1
34		400-05986	DC33 VOLT CORD A ASM.	DC33'ボ'ルト'コ-ド'ア'ク'ミ	1
35	06	400-16451	CTL PCB A ASSY	コント'ロ-ル'キハ'ソク'ミ	1
36		HX-0051100-00	WIRE SADDLE	ワイ'ヤ'サ'ド'ル	2
37		400-06003	CTL CLAMP HOLDER PLATE	CTLクラ'ンプ'ウケ'イ'タ	1
38	06	400-15544	BTPM POWER CABLE ASSY	BTPM テ'ソク'ソコ-ト'ク'ミ	1
39	06	M8540-590-0A0	FAN ASM.	FAN ク'ミ	1
40	06	400-05404	FAN MOTOR BRACKET	ファン'モ-タ'ラ'ケ'ット	1
41	06	SL-4040891-SC	SCREW M4 L=8	サ'カ'ネツ'キ'ナ'コネ' M4 L=8	2
42	06	SL-4033091-SC	SCREW M3 L=30	ナ'ハ'コネ'ジ'セ'ム'ス M3X0.5 L=30	4
43	06	400-13881	BTPM PCB A ASSY	BTPMキハ'ソク'ミ	1
44	06	400-13864	BTPM PCB HOLDER BOARD	BTPMキハ'ソク'サ'イ'タ	1
45	06	HX-0014700-0C	SPACER	ス'パ'-サ	2
46	06	HX-0033900-00	STUD	キハ'ソハ'-ツ	4
47	06	HX-0059400-00	SPACER	ス'パ'-サ	4
48	06	SL-4040881-SC	SCREW M4 L=8	サ'カ'ネツ'キ'ナ'コネ' M4 L=8	4
49	06	SL-4040891-SC	SCREW M4 L=8	サ'カ'ネツ'キ'ナ'コネ' M4 L=8	4
50	06	SM-9041050-SC	SCREW M4X0.7 L=10	ロツ'カク'ボ'ルト M4X0.7 L=10	4
51	06	WS-0410002-KN	SPRING WASHER	ハ'ネ'サ'カ'ネ M4	4
52	06	WP-0430801-SC	WASHER 4.3X9X0.8	ヒラ'サ'カ'ネ 4.3X9X0.8	4

NOTE (注記)

01....FOR USE IN JAPAN, JUS, EXPORT(3-PHASE)	日本, JUS, 輸出(3相)用
02....FOR EXPORT(1-PHASE), CE	輸出(单相), CE用
03....FOR SC-915	SC-915
USE IN JAPAN, JUS, EXPORT(3-PHASE)	日本, JUS, 輸出(3相)用
04....FOR SC-915	SC-915
EXPORT(1-PHASE), CE	輸出(单相), CE用
05....FOR SC-915	SC-915
06....FOR SC-916	SC-916
07....FOR SC-916	SC-916
USE IN JAPAN, JUS, EXPORT(3-PHASE)	日本, JUS, 輸出(3相)用
08....FOR SC-916	SC-916
EXPORT(1-PHASE), CE	輸出(单相), CE用

25. SC-915/SC-916 TRANSMISSION COMPONENTS (2)

SC-915/SC-916電装関係 (2)

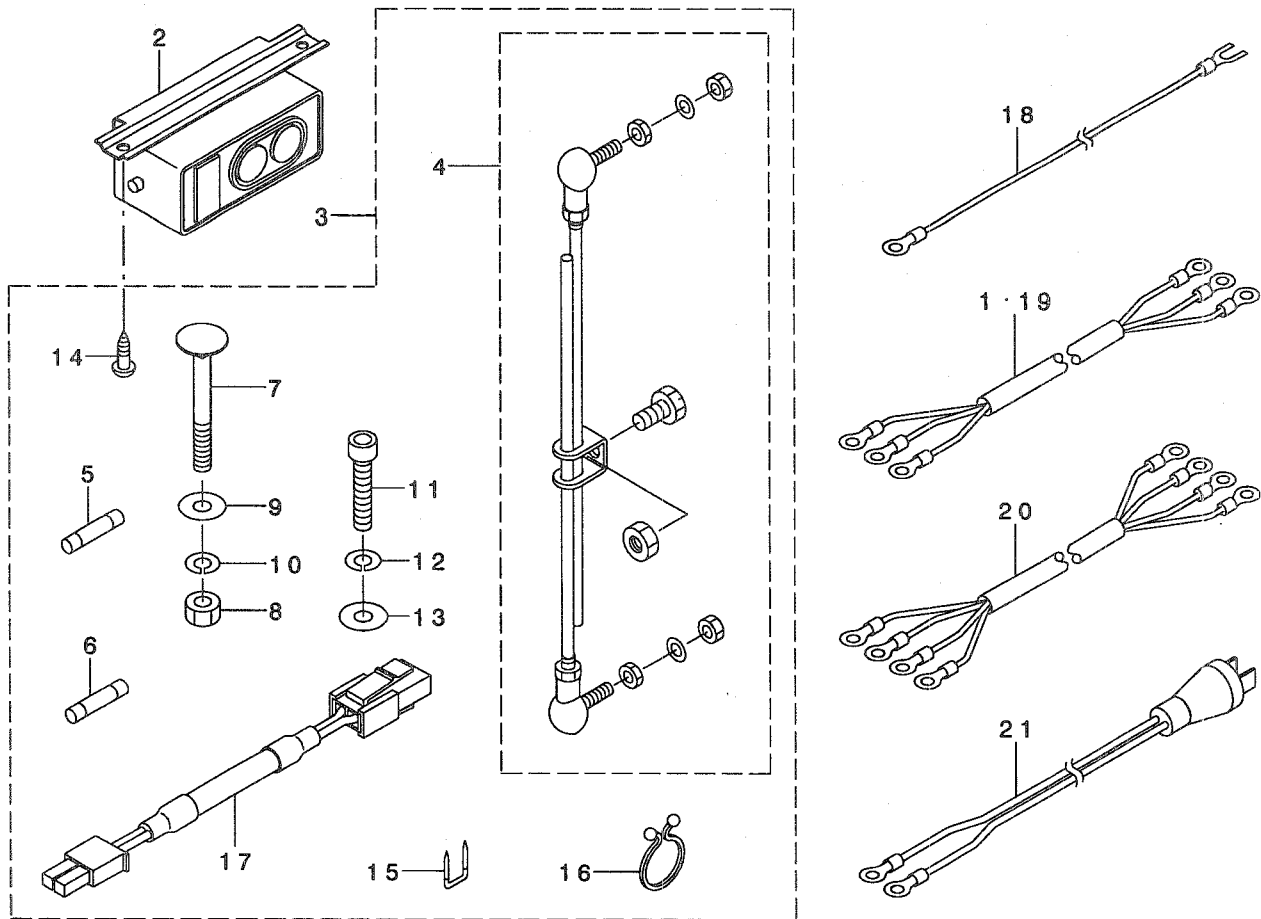


REF. NO	NOTE	PART NO.	DESCRIPTION	ヒョウメイ	Qty
1	06	400-06021	PWR CIRCUIT BOARD A ASM.	PWRキハノクミ	1
2		400-05980	PEDAL SENSOR UNIT A ASM.	ハダノセンサ-ユニットクミ	1
3		SM-8040802-TP	SCREW M4X8	トメネジ M4X0.7 L=8	(2)
4		400-05981	SENSOR FITTING PLATE A ASM.	ハダノセンサ-トリツケハノクミ	(1)
5		M4006-461-000	SENSOR INSTALLING PLATE	センサ-トリツケイタ	(1)
6		EA-9500B01-00	CABLE BAND	ソクセンハノト	(1)
7		M4001-461-000	PEDAL SENSOR BASE	ハダノセンサ-ダ イ	(1)
8		M4002-461-000	PEDAL LEVER	ハダノルハ-	(1)
9		M4004-461-000	PEDAL RING	ハダノルリソク	(1)
10		M4005-461-000	VOLUME LINK	ホリユ-ムリンク	(1)
11		M2010-110-000	ADJUST NUT	フミカエシアツ チヨ-セツナツト	(2)
12		M4007-351-000	FRONT SPRING	マエフミハネ	(1)
13		M4008-351-000-A	SPRING SHAFT A	ハネツクA	(1)
14		M4009-351-000-A	SPRING SHAFT B	ハネツクB	(1)
15		SV-4030601-SR	SCREW M3 L=6	サツキタツヒノネジ	(2)
16		M4011-351-000	SPRING B	フミカエシハネB	(2)
17		M4012-351-000	ADJUST SCREW	フミカエシアツチヨウセイネジ	(2)
18		SM-4030801-SF	SCREW M3X0.5 L=8	ナハコネジ M3X0.5 L=8	(1)
19		SL-4040881-SC	SCREW M4 L=8	サカネツキ ナハコネジ M4 L=8	9
20		SL-4041681-SF	SCREW M4 L=16	ナハコネジ セムス M4 L=16	3
21	01	400-05975	AC INPUT 3-PHASE CORD A ASM.	ACニユウリヨク3フアイコトクミ	1
22	03	400-05976	AC INPUT 1-PHASE CORD A ASM.	ACニユウリヨク1フアイコトクミ	1
23	01	400-05990	FRONT COVER A ASM.	デソウホウ ックスマエフタクミ	1
24	04	400-05992	FRONT COVER 200V 1-PHASE ASM.	デソウホウ ックスマエフタ200V1クミ	1
25		400-05991	TRANSMISSION BOX FRONT COVER	デソウホウ ックスマエフタ	(1)
26	04	CM-3001000-03	VOLTAGE WARNING LABEL(25)	キケンテソツケイコクシ-ル(25)	(1)
27	01	CM-3001004-01	LABEL 3 (LARGE)	デソケキケンラハル3(ダ イ)	(1)
28		HX-0040700-00	BUSH	フツシユ	(1)
29		178-45009	CORD FITTING PLATE	コトトメイタ	(1)
30		SL-4042091-SC	SCREW M4X0.7 L=20	ナハコネジ セムス M4X0.7 L=20	(2)
31		SL-4041091-SE	SCREW M4 L=10	サカネツキネジ	3
32		SL-4040891-SC	SCREW M4 L=8	サカネツキ ナハコネジ M4 L=8	2
33	02	400-05977	AC INPUT 1-PHASE CORD CE ASM.	ACニユウリヨク1フアイコトクミ	1
34	02	CM-2001000-01	PE MARK LABEL	PEマ-クシ-ル	1
35		HX-0041000-0A	STRAIN RELIEF BUSHING	ストレ-ソリリ-フツツシソク	1
36	05	E9567-319-000	EARTH MARK	ア-ス マ-ク	1
37		SL-4040891-SC	SCREW M4 L=8	サカネツキ ナハコネジ M4 L=8	6
38		HX-0018800-0D	BUSH	フツシユ	1
39		400-06002	BOX HORIZONTAL COVER	ホウ ックスヨコカハ-	1
40		HX-0022200-0A	CABLE CLAMP	ソクセン クランフ	4
41		HX-0051100-00	WIRE SADDLE	ワイヤサト-ル	4

NOTE (注記) 01...FOR USE IN JAPAN, JUS, EXPORT(3-PHASE) 日本, JUS, 輸出(3相)用  
02...FOR CE CE用  
03...FOR EXPORT(1-PHASE) 輸出(单相)用  
04...FOR EXPORT(1-PHASE), CE 輸出(单相), CE用  
05...EXCEPT CE CEを除く  
06...FOR SC-916(FROM REV.03) SC-916用(REV.03以降)

26. SC-915/SC-916 ACCESSORIE PART COMPONENTS

SC-915/SC-916付属品関係



REF. NO	NOTE	PART NO.	DESCRIPTION	ヒソメイ	Qty
1	01	400-05390	POWER CABLE JE ASM.	デソケソケフルJEクミ	1
2	03	HA-0042500-00	SWITCH	スイッチ	1
3		400-06010	BOX ACCESSORIE PART A ASM.	ボックスソクヒソクミ	1
4		229-58458	CONNECTING ROD ASM. B	レンケツホウウB(クミ)	(1)
5		HF-0013010-00	TIMING LAG FUSE 10A	タイムラグヒューズ 10A	(1)
6		HF-0078020-P0	FUSE 2A	タイムラグヒューズ 2A	(1)
7		MTS-HJ100003	BOLT	モーターリツケボルト	(2)
8		NM-6080002-SC	NUT M8	ロツカクナツ M8 2ツ	(2)
9		WP-0852086-SC	WASHER M8	ヒラサカネ	(2)
10		WS-0820002-KR	SPRING WASHER, M8	ハネサカネ 8.2X15.4X2	(2)
11		SM-6084002-TN	SCREW M8 L=40	ロツカクアサボルト M8 L=40	(1)
12		WS-0820002-KR	SPRING WASHER, M8	ハネサカネ 8.2X15.4X2	(1)
13		WP-0841601-SC	WASHER 8.4X17.4X1.6	ヒラサカネ ミカキマル M8	(1)
14		SK-3512001-SE	WOOD SCREW D=5.1 L=20	マルモクネジ D=5.1 L=20	(2)
15		MA0-11532000	CORD STAPLE	コードステツプル	(5)
16		HX-0051000-00	OMEGALOCK	オメガロック	(1)
17		400-05988	HEAD FAN RELAY CORD A ASM.	トウファンチュウケイコードAクミ	(1)
18	04	M9034-580-0A0	GROUND CORD ASM.	100Vヨウアスコートクミ	1
19	02	M9024-580-0A0	POWER CABLE ASM., 100V	デソケソケフル 100Vヨウクミ	1
20	05	M9017-580-0A0	POWER CABLE ASM.	デソケソケフルクミ	1
21	04	M9035-580-0A0	POWER SOURCE CORD ASM.	100Vヨウデソケソコトクミ	1

NOTE (注記)

01... FOR CE

02... FOR EXPORT(1-PHASE)

03... EXCEPT CE

04... FOR 1-PHASE(USE IN JAPAN, JUS)

05... FOR 3-PHASE(USE IN JAPAN, JUS, EXPORT)

CE用

輸出(単相)用

CEを除く

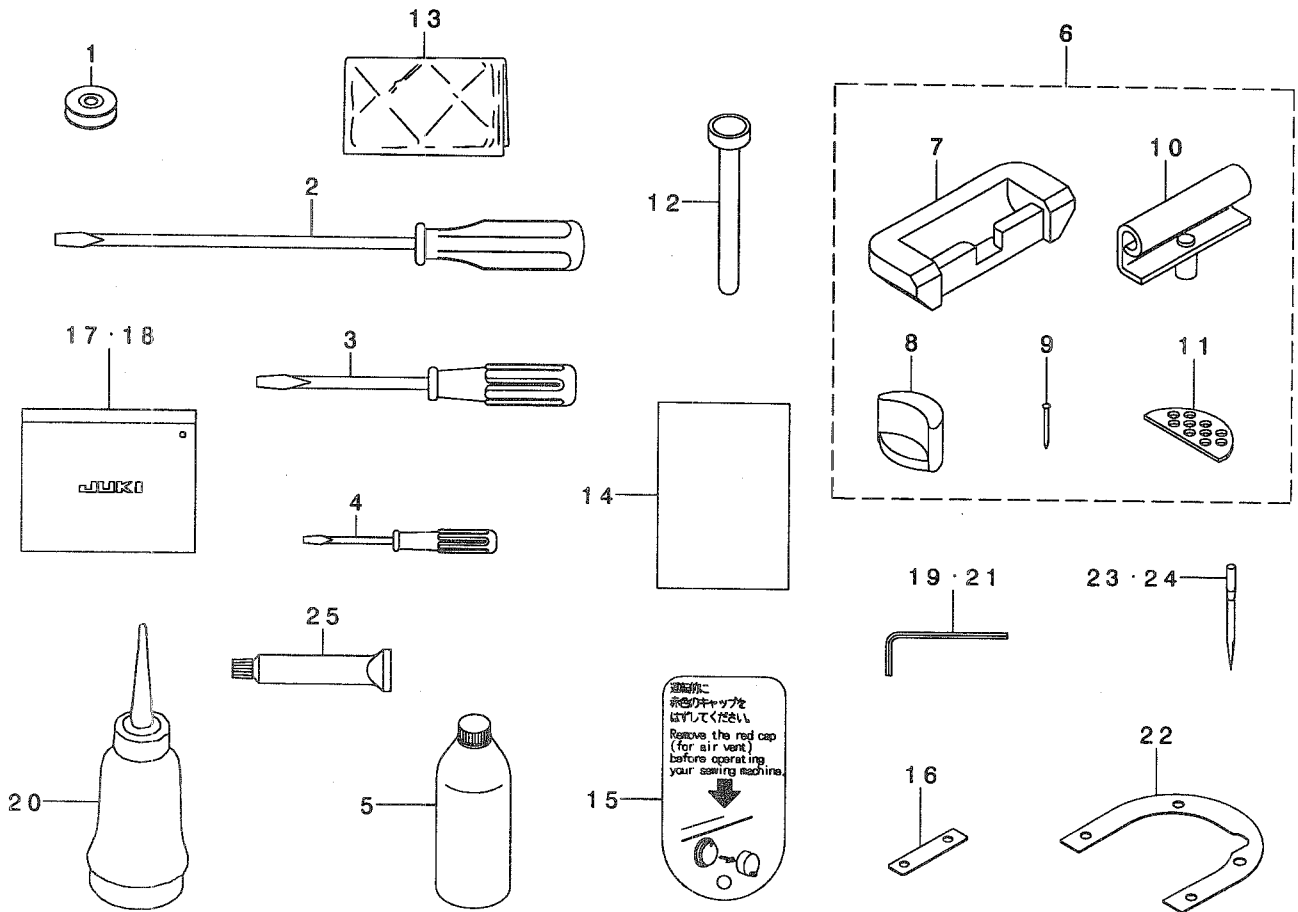
単相(日本, JUS)用

3相(日本, JUS, 輸出)用



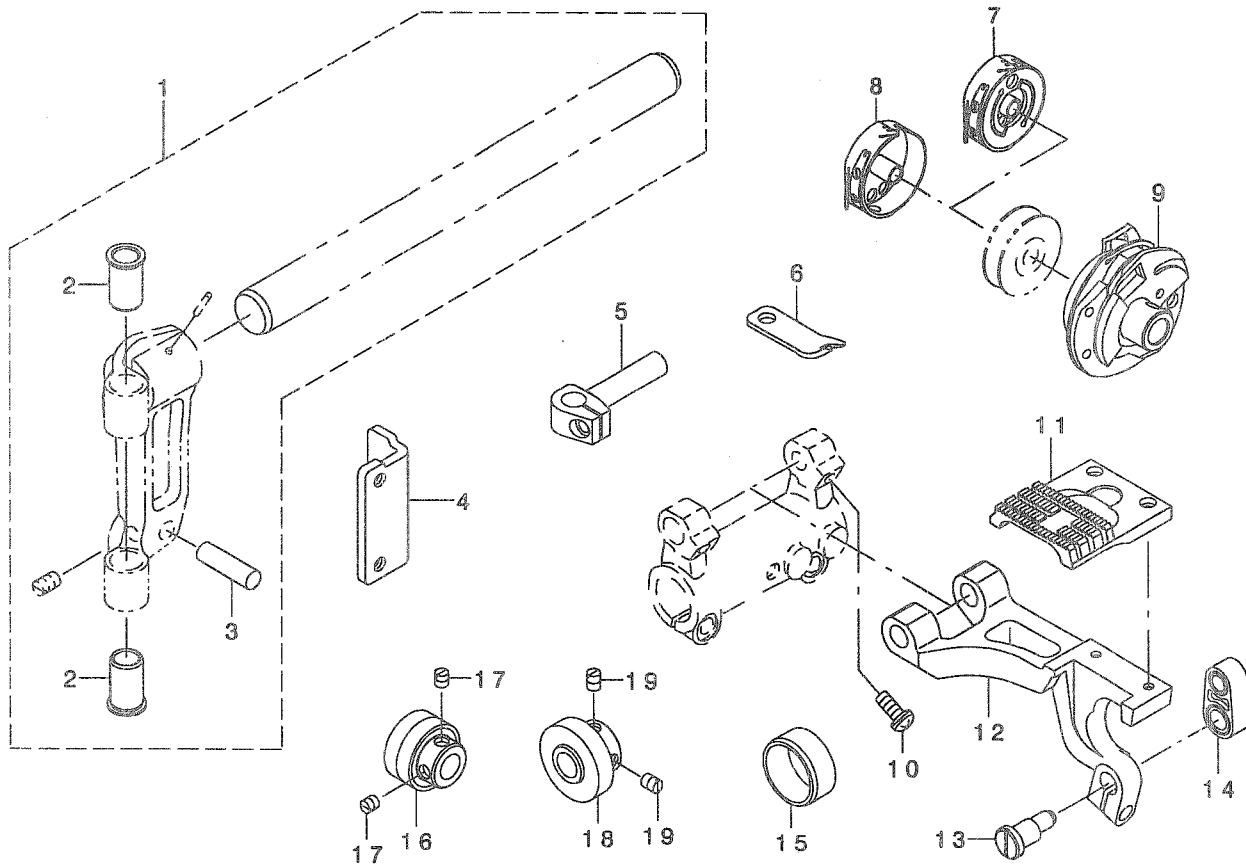
# 27. ACCESSORIE PART COMPONENTS

## 付属品関係



REF. NO	NOTE	PART NO.	DESCRIPTION	品名	Qty
1		225-96704	BOBBIN S	ホビン S	1
2		229-33006	SCREW DRIVER, LARGE	ドライバ (大イ)	1
3		229-33105	SCREW DRIVER, MIDDLE	ドライバ (中イ)	1
4		229-33204	SCREW DRIVER, SMALL	ドライバ (小イ)	1
5		MDF-RX1600C0	DEFRIX OIL NO. 1(600CC)	デフレックスオイルNO.1(600CC)	1
6	02	229-58052	RUBBER HINGE ASM.	ラハ - ヒンジ (クミ)	1
7		229-26000	RUBBER CUSHION	ゴムヒンジサ	(2)
8		229-58003	FRAME BUBBER CUSHION	トウア ササエゴムサ	(2)
9		229-26208	NAIL	ゴムヒンジサウチクキ	(8)
10		229-26356	HINGE COMPL.	ヒンジケツゴウ	(2)
11		229-26505	WASHER	トウアクツシヨウサ	(2)
12		236-39701	KNEE LIFTER PRESSER ROD	ヒサアケオシホウ	1
13	*02	262-34005	VINYL COVER	トウアビニールカバー	1
14		293-42409	SHEET	セツアツア チュウイシート	1
15		236-40006	SHEET	エアースキヤツプ チュウイシート	1
16	01	100-25906	SPACER	オクリダ イスハサ	1
17		229-32800	ACCESSORIE BAG	フツクヒンバツク	1
18		B9101-552-000	ACCESSORY BOX	フツクヒンバコ	1
19		B9102-057-000	WRENCH (3/32)	ロツカクホ - スナ 3/32	1
20		B9121-012-0A0	OILER ASM.	アブラサシクミ	1
21		J1066-000-00B	HEXAGONAL WRENCH KEY (2MM)	ロツカクホ ウスナ 2MM	1
22	01	225-03908	SPACER	ハリイタスハサ	1
23	02	MC-1923007-52	NEEDLE 438 #75-2	ハリ (シユメツツ) 438 #75-2	1
24	02	MDP-500B1002	NEEDLE DPX5 #10-2	ハリ DPX5 #10-2	1
25		400-06323	JUKI GREASE A TUBE	シユキグ リースチューブ	1
NOTE (注記)			01... FOR LZ-2290A-SU-7, LZ-2290A-DU-7	LZ-2290A-SU-7, LZ-2290A-DU-7用	
			02... VARIOUS NOS. FOR DESTINATIONS	仕向地により異なる	

28. COMMON PARTS FOR LZ-2290A-DS, LZ-2290A-DS-7, LZ-2290A-DU, LZ-2290A-DU-7  
 LZ-2290A-DS, LZ-2290A-DS-7, LZ-2290A-DU, LZ-2290A-DU-7共通部品

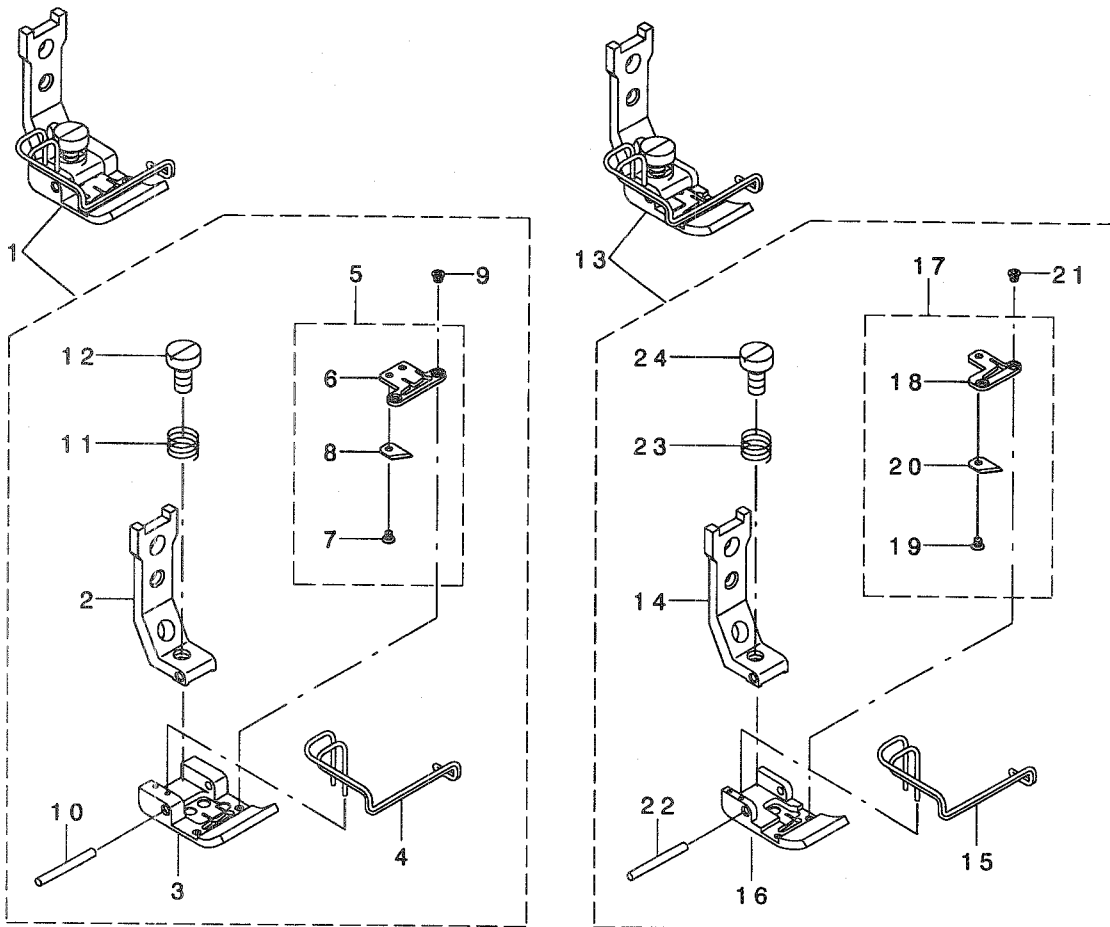


REF. NO	NOTE	PART NO.	DESCRIPTION	ト ヲ ヌ イ	Qty
1		235-56053	NEEDLE ROD SUPPORT BASE D ASM.	ハリホウ ウツツ タ イD(クミ)	1
2		235-56004	NEEDLE ROD METAL D	ハリホウ ウメタルD	(2)
3		235-56301	SUPPORT BASE GUIDE SHAFT D	ハリホウ ウツツ タ イアソナイツ クD	(1)
4		235-56202	NEEDLE ROD CRANK ROD GUIDE D	ハリホウ ウクランクロット アンナイD	1
5		235-56103	NEEDLE ROD HOLDER D	ハリホウ ウタ キD	1
6		235-58109	INNER HOOK STOPPER D	ウチカ マトメD	1
7		400-03609	BOBBIN CASE D3 COMPL.	ホ ビ ソウケースD3(クツコ ウ)	1
8		400-03610	BOBBIN CASE D3 ASM.	ホ ビ ソウケースD3(クミ)	1
9		235-57259	HOOK COMPL. D	カマツコ ウD	1
10	01	SS-4120915-SP	SCREW 3/16-28 L=9	ナハ ネツ 3/16-28 L=9	2
11		235-58208	FEED D	オクリD	1
12	01	235-58000	FEED BASE D	オクリタ イD	1
13	01	235-58406	VERTICAL FEED LINK SHAFT D	シ ヨウケ オクリリンクツ クD	1
14	*01	400-10264	VERTICAL FEED LINK	シ ヨウケ オクリリンク	1
15		235-57101	OIL SEAL COLLAR D	カマクト ウツ クオイルツールカラーD	1
16		235-57051	BEARING D AMS.	カマツ クマエツ クウケD(クミ)	1
17		SS-8110410-TP	SCREW 11/64-40 L= 3.5	トメネツ 11/64-40 L=3.5	2
18		235-35255	HOOK SHAFT BEARING ASM.	カマツ クツ クウケクミ	1
19		SS-8110510-SP	SCREW 11/64-40 L=5	トメネツ 11/64-40 L=5	2

NOTE (注記) 01...FOR LZ-2290A-DS, LZ-2290A-DS-7 LZ-2290A-DS, LZ-2290A-DS-7用

# 29. CB TYPE (1) (PRESSER FOOT COMPONENTS)

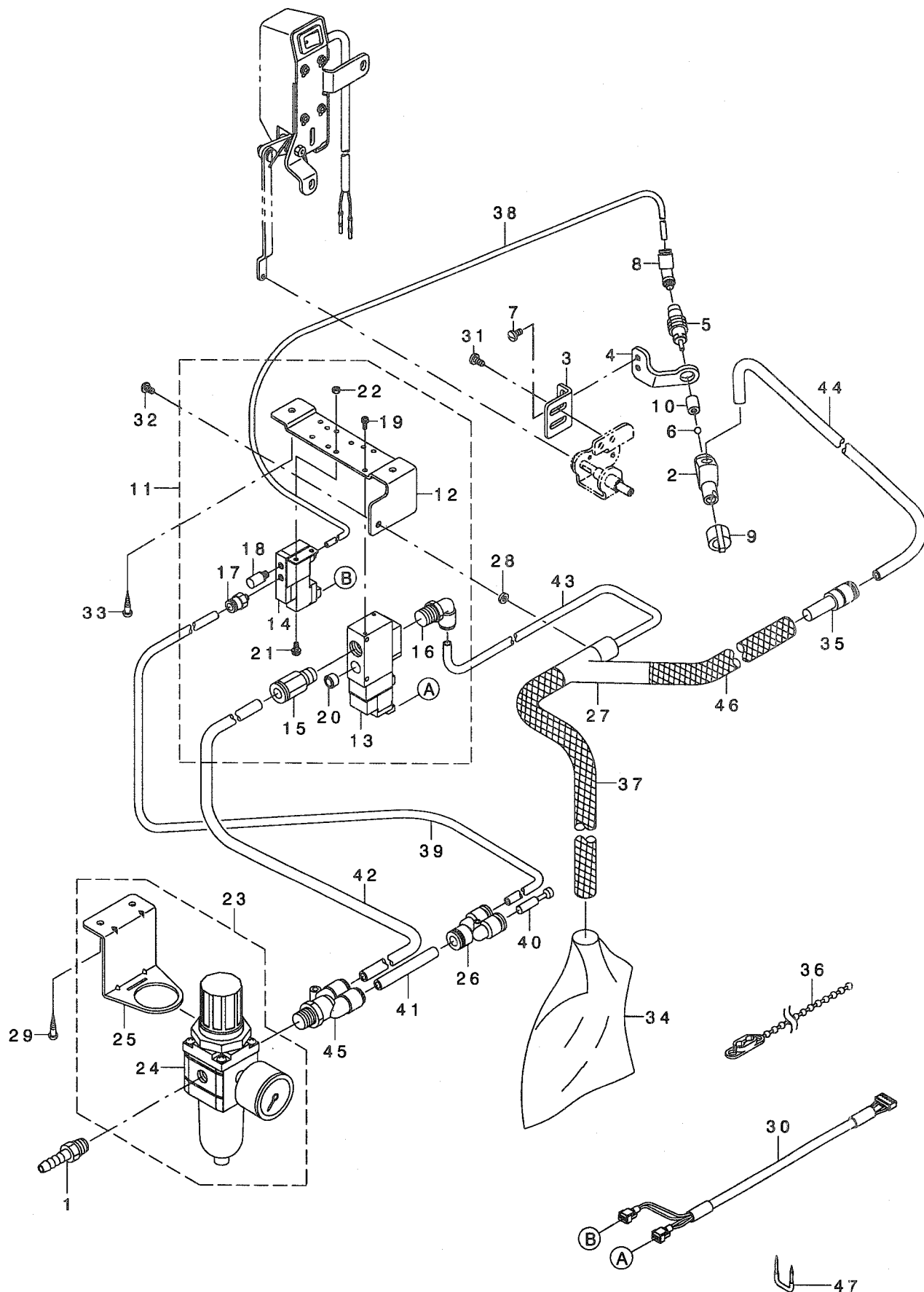
## CB仕様 (1) (押え関係)



REF. NO	NOTE	PART NO.	DESCRIPTION	ヒソメイ	Qty
1		400-03542	WIDE KNIFE PRESSER ASM.	ハハ' ヒロメツキオサエ(クミ)	1
2		400-03543	PRESSER (UPPER)	オサエ(ウエ)	(1)
3		400-03544	PRESSER (LOWER) WIDE	オサエ(シタ)ヒロハハ'	(1)
4		400-03545	FINGER GUARD	ユビ' ガ' -ト'	(1)
5		400-03547	FIXING PLATE (WIDE) COMPL.	メスコテイイタ(ヒロハハ')ケツゴ' ウ	(1)
6		400-03546	KNIFE FIXING PLATE (WIDE)	メスコテイイタ(ヒロハハ')	(1)
7		400-03553	KNIFE STOPPER SCREW	メストメネツ'	(2)
8		114-34206	THREAD CUTTER KNIFE	ウワイトキリ メス	(2)
9		400-03554	STOPPER SCREW	メスコテイイタメネツ'	(2)
10		100-56109	PRESSER PIN A	オサエピン A	(1)
11		B1525-582-000	SPRING	オサエハ' ネ	(1)
12		SS-6090810-SP	SCREW 9/64-40 L= 7.5	ヒラネツ' 9/64-40 L=7.5	(1)
13	01	400-03549	NARROW KNIFE PRESSER ASM.	ホソハハ' メツキオサエ(クミ)	1
14		400-03543	PRESSER (UPPER)	オサエ(ウエ)	(1)
15		400-03545	FINGER GUARD	ユビ' ガ' -ト'	(1)
16		400-03550	PRESSER LOWER (NARROW)	オサエシタ(ホソハハ')	(1)
17		400-03552	FIXING PLATE (NARROW) COMPL.	メスコテイイタ(ホソハハ')ケツゴ' ウ	(1)
18		400-03551	KNIFE FIXING PLATE (NARROW)	メスコテイイタ(ホソハハ')	(1)
19		400-03553	KNIFE STOPPER SCREW	メストメネツ'	(1)
20		114-34206	THREAD CUTTER KNIFE	ウワイトキリ メス	(1)
21		400-03554	STOPPER SCREW	メスコテイイタメネツ'	(2)
22		225-47806	PRESSER PIN	オサエピン	(1)
23		B1525-582-000	SPRING	オサエハ' ネ	(1)
24		SS-6090810-SP	SCREW 9/64-40 L= 7.5	ヒラネツ' 9/64-40 L=7.5	(1)
	NOTE (注記)	01...OPTIONAL PARTS		オア' シヨソ部品	

### 30. CB TYPE (2) (THREAD HOLDER & AIR COMPONENTS)

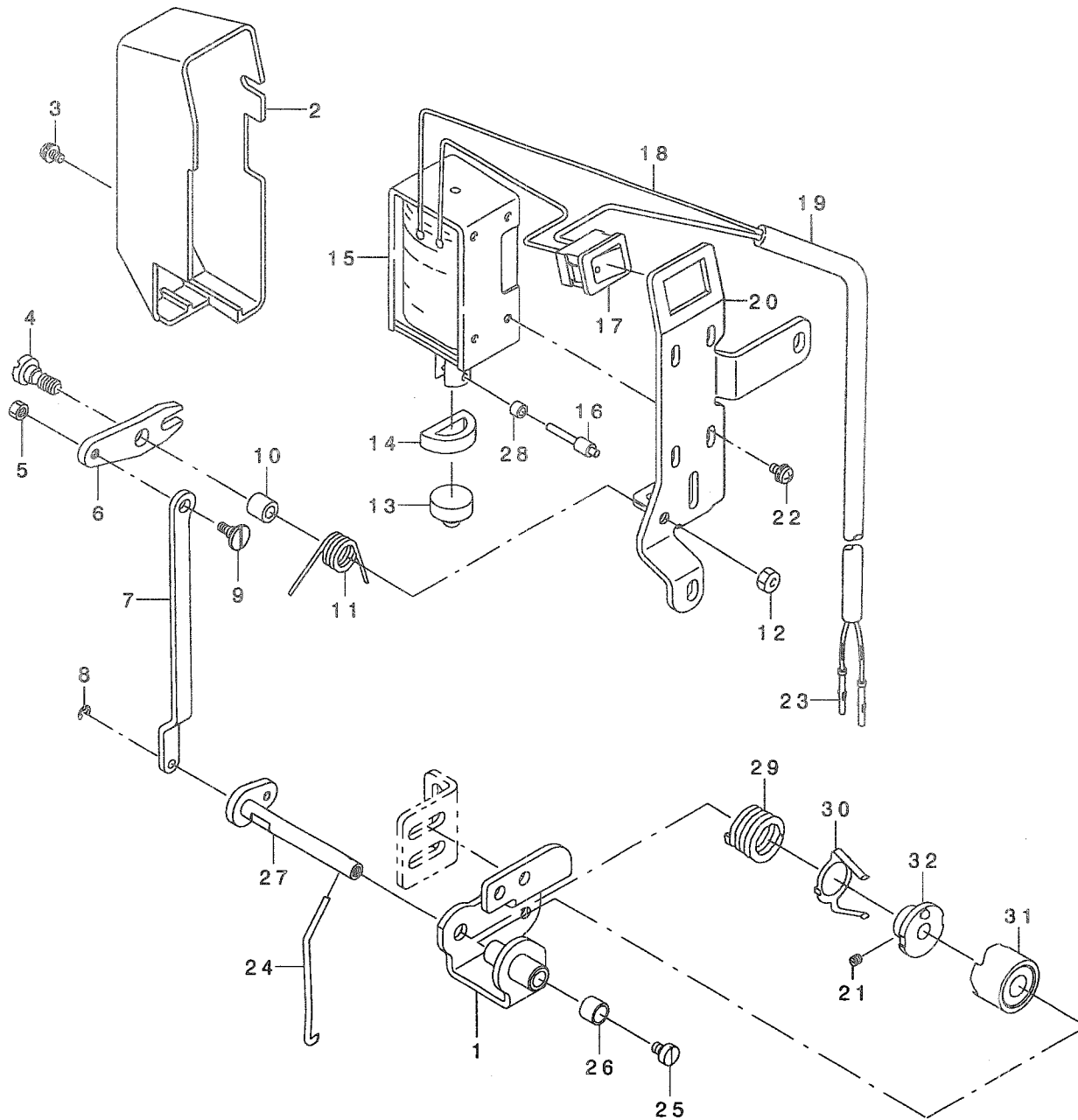
CB仕様 (2) (糸保持・エア関係)



REF. NO	NOTE	PART NO.	DESCRIPTION	ヒョウメイ	Qty
1		PJ-0325260-01	HOSE NIPPLE	ホ-スニツプ ル	1
2		114-29305	CLAMP HEAD	クランプ ハット	1
3		400-03536	CLAMP BASE A	クランプ タ イ A	1
4		400-03537	CLAMP BASE B	クランプ タ イ B	1
5		114-29008	CLAMP CYLINDER	クランプ シリンダ	1
6		114-28505	CLAMP BALL	クランプ ホ-ル	1
7		SS-7110840-SP	SCREW 11/64-40 L=7.8	マルヒラネジ 11/64-40 L=7.8	2
8		PJ-3090405-01	ELBOW UNION	45ト エルボ ユニオン	1
9		400-03538	HEAD COVER	ハットカバー	1
10		114-27705	HEAD BUSH	ハット プ ッシュ	1
11		400-03562	ELECTROMAGNETIC VALVE COMPL.	デ-ンジ ハ-ソケツコ-ウ	1
12		400-03565	FITTING PLATE	デ-ンジ ハ-ソトリツケイタ	(1)
13		PV-1352070-00	3-PORT ELECTROMAGNETIC VALVE	3ホ-トデ-ンジ ハ-ソ	(1)
14		PV-1305390-00	3-PORT ELECTROMAGNETIC VALVE	3ホ-トデ-ンジ ハ-ソ	(1)
15		PJ-3010852-01	HALF UNION	ハ-フユニオン	(1)
16		PJ-3040652-01	ELBOW UNION 6XPT1/4	エルボ ユニオン	(1)
17		PJ-3010605-03	HALF UNION	ハ-フ ユニオン	(1)
18		PX-0505010-00	SILENCER	シヨウオンキ	(1)
19		SL-4850891-SC	SCREW M2.5 L=8	サ-カ ネツキナハ-コネジ M2.5 L=8	(2)
20		PJ-0251000-02	PLUG R1/8	プラグ R1/8	(1)
21		SL-4030891-SC	SCREW M3X8	ナハ-コネジ セムズ M3 L=8	(2)
22		NM-6030001-SC	NUT M3	ロツカクナツ M3X0.5 1シユ	(2)
23		400-03560	REGULATOR ASM.	レキ ユレ-ター(クミ)	1
24		PF-0152030-A0	FILTER REGULATOR	フィルタツキ ケ-ソアツハ-ソ	(1)
25		PF-9020050-00	REGULATOR BRACKET	レキ ユレ-ター ラケット	(1)
26		PJ-3080800-01	UNION, Y	イケイ ユニオン ワイ	1
27		F1012-003-0A0	NOZZLE ASM.	エア-ノズ ル クミ	1
28		B1155-771-000	CUSHION	ソクメンカハ- トメネジ クツシヨソ	1
29		SK-3412000-SC	WOOD SCREW D=4.1 L=20	マルモクネジ D=4.1 L=20	2
30		400-03564	CORD ASM.	デ-ンジ ハ-ソコ-ト クミ	1
31		SS-7110840-SP	SCREW 11/64-40 L=7.8	マルヒラネジ 11/64-40 L=7.8	2
32		SS-4110715-SP	SCREW 11/64-40 L=7	ナハ-ネジ 11/64-40 L=7	1
33		SK-3412000-SC	WOOD SCREW D=4.1 L=20	マルモクネジ D=4.1 L=20	2
34		114-28802	DUST BAG	ダ-ストハ-ツク	1
35		PJ-3010800-01	REDUCER	レデ-ユ-サ	1
36		HX-0028900-00	BEADE BAND	ハ-ソト	1
37		BT-1601001-Z0	TUBE	ビ-ニ-ルホ-ス トウメイ	0.4
38		BT-0400251-EB	URETHANE HOSE, BLACK	ウレタンホ-ス クロ	1.5
39		BT-0600401-EB	TUBE	チューブ	0.14
40		PX-9500090-00	PLUG	プラグ	1
41		BT-0800501-EB	VINYL TUBE	チューブ	0.06
42		BT-0800501-EB	VINYL TUBE	チューブ	0.3
43		BT-0600401-EB	TUBE	チューブ	0.13
44		BT-0800501-EB	VINYL TUBE	チューブ	1.3
45		PJ-3080852-02	UNION Y	プ-ランチワイ	1
46		BT-1601001-Z0	TUBE	ビ-ニ-ルホ-ス トウメイ	0.15
47		D8204-555-D00	DRAWER STOPPER	ヒキタ シストツハ-	2

### 31. CB TYPE (3) (WIPER MECHANISM COMPONENTS)

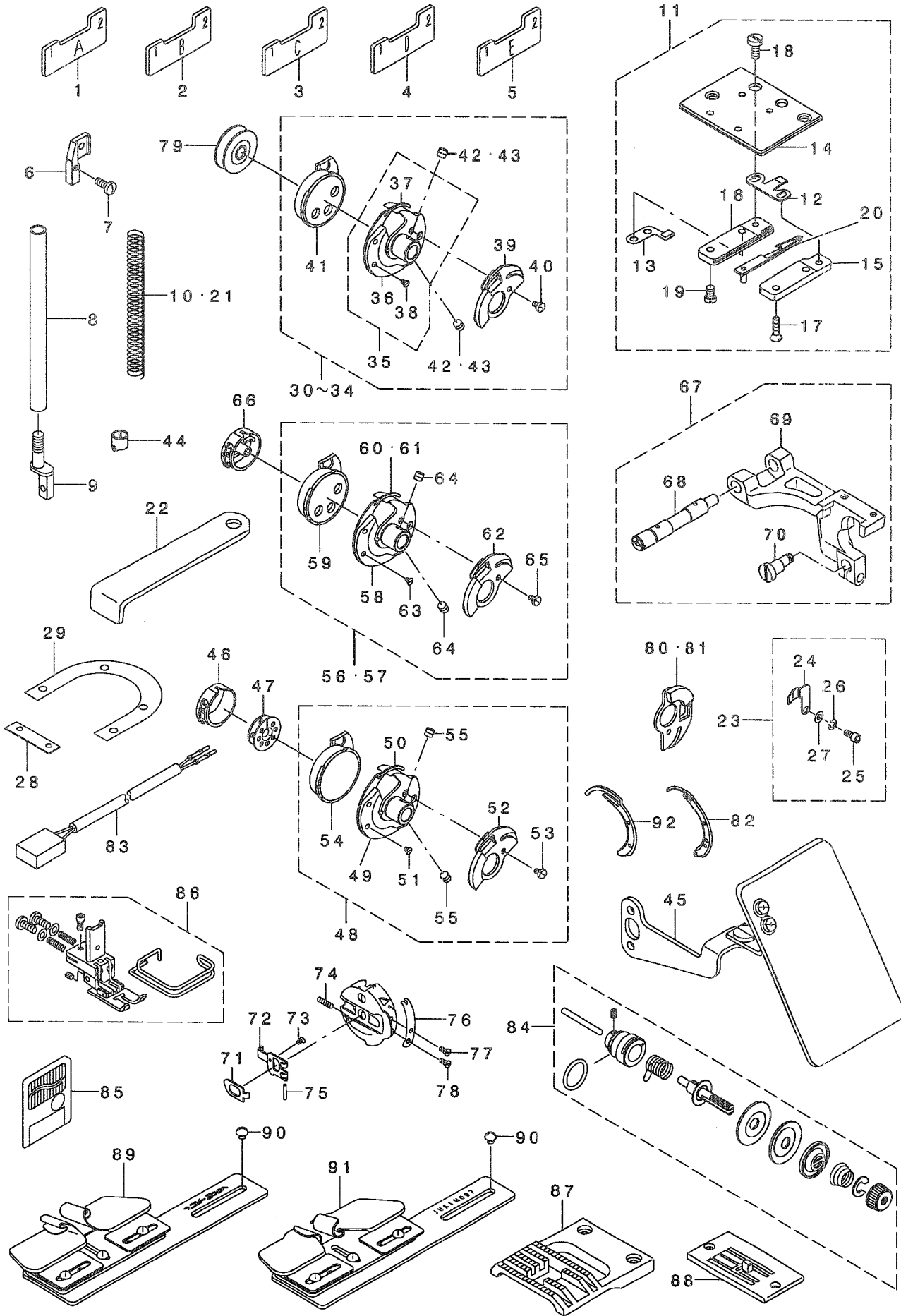
CB仕様 (3) (ワイパー関係)



REF. NO	NOTE	PART NO.	DESCRIPTION	ヒョウメ	Qty
1		400-03534	WIPER FITTING BASE ASM.	ワイハ-トリツケタ-イ(クミ)	1
2		114-25907	WIPER COVER	ワイハ-カハ-	1
3		SL-4030631-SC	SCREW M3X6	サ-カ-ネツキナハ-コネシ- M3 L=6	1
4		SD-0650321-TP	HINGE SCREW D=6.5 H=3.2	タ-ソネシ- D=6.5 H=3.2	1
5		NS-6090310-SP	NUT 9/64-40	ロツカクナツト 9/64-40	1
6	*	229-56106	WIPER LINK A	ワイハ-リンクA	1
7		400-03529	WIPER LINK B	ワイハ-リンクB	1
8		RE-0250000-K0	E-RING 2.5	Eガ-タトメワ 2.5	1
9	*	229-56908	WIPER LINK B HINGE SCREW	ワイハ-リンクBタ-ソネシ-	1
10	*	229-56205	WIPER HINGE SCREW COLLAR	ワイハ-タ-ソネシ-カラ-	1
11		111-10806	WIPER SPRING	ワイハ-ハ-ネ	1
12		NS-6110310-SP	NUT 11/64-40	ロツカクナツト 11/64-40	1
13	*	229-55900	WIPER RUBBER A	ワイハ-ゴ-ΔA	1
14	*	229-56007	WIPER RUBBER B	ワイハ-ゴ-ΔB	1
15		111-10301	WIPER SOLENOID	ワイハ-ソレノイド-	1
16	*	229-57104	WIPER SOLENOID SHAFT	ワイハ-ソレノイド-シ-ク	1
17		HA-0005900-00	POWER SWITCH	テ-ンケ-ンスイツチ	1
18		HW-2003900-00	ELECTRIC WIRE	ヒ-ニ-ルテ-ソセン 17-0.16 シロ	0.04
19		HW-5F18S12-28	TWO-CORE CORD	キヤブ-タイヤコ-ト 0.18X19X2	1.7
20		400-03528	WIPER BASE	ワイハ-タ-イ	1
21		SS-8080310-TP	SCREW 1/8-44 L=2.8	トメネシ- 1/8-44 L=2.8	2
22		SL-4030641-SE	SCREW	サ-カ-ネツキネシ-	4
23		HK-0346400-0B	PIN CONTACT	ヒ-ソコクタクト	2
24		400-03539	WIPER	ワイハ-	1
25		SS-6090540-SP	SCREW 9/64-40 L= 5.0	ヒラネシ- 9/64-40 L=5	1
26	*	229-56809	WIPER COLLAR	ワイハ-カラ-	1
27		400-03540	WIPER SHAFT ASM.	ワイハ-シ-ク(クミ)	1
28	*	229-57203	WIPER LINK COLLAR	ワイハ-リンクカラ-	1
29		114-29107	SLIDE SPRING	スライト-スプ-リンク	1
30		114-22706	STOPPER SPRING, B	ラヂェットストッパ- - ハ-ネB	1
31		400-03530	RATCHET COMPL.	ラヂェットケツゴ-ウ	1
32		114-25451	FOLLOWER ASM.	フオロワ-ケツゴ-ウ	1

32. SPECIAL ORDER PARTS LZ-2290A (1)

特別注文部品 LZ-2290A (1)





REF. NO	NOTE	PART NO.	DESCRIPTION	ヒョウメイ	Qty
1		225-35801	TIMING GAUGE	タイミンクゲ-ツ	1
2		225-86705	TIMING GAUGE	タイミンクゲ-ツ	1
3		225-35900	TIMING GAUGE, RIGHT	タイミンクゲ-ツ R	1
4		225-36403	TIMMING GAUGE D	タイミンクゲ-ツ D	1
5		225-36502	TIMING GAUGE E	タイミンクゲ-ツ E	1
6		B1551-586-000	PRESSER FOOT JOINT	オシエソウツク	1
7		SS-709010-SP	SCREW 9/64-40 L= 8.5	マルヒラネツ 9/64-40 L=8.5	1
8		D1501-583-H00	PRESSER BAR	オシエ棒	1
9		D1502-583-H00	PRESSER BAR	オシエ棒 - ツキ アツ	1
10		B1505-227-00A	PRESSER ADJUSTING SPRING	オシエチヨウセツバネ	1
11		225-56054	KNIFE UNIT	メスユニット	1
12		225-56302	FIXED KNIFE	コテイメス	(1)
13		225-56450	CLAMP PLATE ASM.	クランプイタ(クミ)	(1)
14		225-56609	SLIDING PLATE	スベリイタ	(1)
15		225-56708	DRIVING BASE	トウメスタイヒタリ	(1)
16		225-56807	DRIVING BASE	トウメスタイヒタリ	(1)
17		SS-1090510-SP	SCREW 9/64-40 L=5	チラネツ 9/64-40 L=5	(2)
18		SS-6090420-SP	SCREW 9/64-40 L= 4.0	ヒラネツ 9/64-40 L=4	(2)
19		SS-7090710-SP	SCREW 9/64-40 L= 6.8	マルヒラネツ 9/64-40 L=6.8	(2)
20		225-56153	DRIVING KNIFE ASM.	トウメスタイヒタリ	(1)
21		111-62104	SPRING	オシエチヨウセツバネ	1
22		B9101-490-000	DRIVER	ドライバ	1
23		225-25455	NEEDLE HOLDER ASM.	ハリマカリタイオウハリウケ(クミ)	1
24		225-25406	NEEDLE GUARD	ハリマカリタイオウハリウケ	(1)
25		SM-6030602-TP	SCREW M3X0.5 L=6	ロツカクアサネネ ねト M3X0.5 L=6	(1)
26		WS-031070Z-KS	SPRING WASHER	ハネツネガネ 3.1X5.9X0.7	(1)
27		WF-0320500-SC	WASHER M3	ヒラネツガネ ねコガタM3	(2)
28		100-25906	SPACER	ネクリダ イスベ-チ	1
29		225-03908	SPACER	ハリイタスベ-チ	1
30		225-25059	HOOK COMPL. , RIGHT	カマツクウ R	1
31		225-26677	HOOK COMPL. V(PLASTIC HOOK)	カマツクウ V(プラスチックカマ)	1
32		225-26578	HOOK COMPL. V(HARD POINT)	カマツクウ V(ハードポイント)	1
33		225-25257	HOOK COMBINATION (HARD POINT)	カマツクウ V(ハードポイント)	1
34		225-25752	HOOK ASM. (PLASTIC)	カマツクウ V(プラスチックカマ)	1
35		225-25968	ROTATING HOOK V ASM.	ソトカマVクミ	(1)
36		225-25919	OUTER HOOK V	ソトカマ V	(1)
37		235-03501	INNER HOOK PRESSER V-S	ウチカマオシエV-S	(1)
38		100-33009	HOOK GIB SCREW	ウチカマオシエトメネツ	(2)
39		225-26206	REVERSE PLATE V	ウライタV	(1)
40		100-33108	HOOK COUNTER BALANCE SCREW	ウライタトメネツ	(1)
41		225-26008	INNER HOOK V	ウチカマV	(1)
42		SS-8110422-TP	SCREW 11/64-40 L=4	トメネツ 11/64-40 L=4	(2)
43		SS-8110520-TP	SCREW 11/64-40 L= 4.5	トメネツ 11/64-40 L=4.5	(2)
44		225-07701	THRED RACK, RIGHT	ハリネウツカケ R	1
45		225-03353	SAFETY PLATE ASM.	アンセツラート(ケツコウ)	1
46		235-22550	NOT TURN BOBBIN CASE ASM.	アカイテンネビツクケツク	1
47		235-23004	NOT TURN BOBBIN	アカイテンネビツ	1
48		235-23152	NOT TURN BOBBIN HOOK COMPL. V	アカイテンネビツカマツクウV	1
49		225-25919	OUTER HOOK V	ソトカマ V	(1)
50		235-03501	INNER HOOK PRESSER V-S	ウチカマオシエV-S	(1)
51		100-33009	HOOK GIB SCREW	ウチカマオシエトメネツ	(2)
52		235-23202	NOT TURN BOBBIN INNER HOOK V	アカイテンネビツウチカマV	(1)
53		100-33108	HOOK COUNTER BALANCE SCREW	ウライタトメネツ	(1)
54		225-26008	INNER HOOK V	ウチカマV	(1)
55		SS-8110422-TP	SCREW 11/64-40 L=4	トメネツ 11/64-40 L=4	(2)
56	01	235-03659	HOOK COMPL. S	カマツクウ S	1
57	02	235-02958	HOOK CONNECTION K	カマツクウ K	1
58		235-03709	OUTER HOOK S	ソトカマ S	(1)
59		235-03808	INNER HOOK S	ウチカマ S	(1)
60	01	235-03907	INNER HOOK PRESSER S	ウチカマオシエS	(1)
61	02	235-03006	INNER HOOK PRESSER K	ウチカマオシエK	(1)
62		235-04004	BACK PLATE S	ウライタS	(1)
63		235-04103	INNER HOOK PRESSER SETSCREW S	ウチカマオシエトメネツ S	(3)
64		235-04301	OUTER HOOK SETSCREW S	ソトカマトメネツ S	(2)
65		235-04400	HOOK COUNTER BALANCE SCREW S	ウチカマトメネツ S	(1)
66		235-04657	BOBBIN CASE WITH SPRING	ネビツクケツクツクツクツクツク	1
67		235-34951	R FEED KITS	ネクリキット	1
68		235-34902	FEED BASE SHAFT R	ネクリダ イツク R	(1)
69		225-19706	FEED BASE	ネクリダ イ	(1)
70		100-26508	LINK PIN	ツクヨケネクリリンクピン	(1)
71		198-00903	LC-601-1/ LATCH LEVER	LC-601-1/ラツチレバ	1
72		198-01000	LC-602-2/ LATCH	LC-602-2/ラツチ	1
73		198-01307	SMS-801-B/ SETSCREW PICK-UP	SMS-801-B/トメネツツマミ	1
74		198-01109	LSP-4/ LATCH SPRING	LSP-4/ラツチスプリング	1
75		198-01208	LFP-1/ LATCH PIN	LFP-1/ラツチピン	1
76		198-01406	TSP-604-B/ TENSION SPRING	TSP-604-B/チヨウテンネ	1
77		198-01505	SMS-608-B/ TENSION SCREW	SMS-608-B/チヨウテンネ	1
78		198-01604	SMS-609-B/ SETSCREW TENSION SP	SMS-609-B/トメネツチヨウテンネ	1
79		225-24201	BOBBIN	ネビツ	1
80		225-24805	REVERSE PLATE	ウライタ	1
81		225-26206	REVERSE PLATE V	ウライタV	1
82		235-03303	INNER PRESSER V-S4	ウチカマオシエV-S4	1
83		400-08168	OP SWITCH CABLE A ASM.	OPスイッチケーブル	1
84		400-17095	THREAD TENSION DISK ASM	イトチヨウテン(クミ)	1
85		HX-0057500-00	SMARTMEDIA CARD	スマートメディアカード	1
86	03	225-91564	PRESSER FOOT ASM.	オシエ(クミ)	1
87	03	100-64004	FEED DOG	ネクリハ	1
88	03	100-61554	THROAT PLATE ASM.	ハリイタクミ	1
89	03	MAM-09700BA0	FAGOTING FOLDER ASM.	フアゴツトウツマミ	1
90	03	SS-5110710-SP	SCREW 11/64-40 L=7	トラスネツ 11/64-40 L=7	2
91	*03	MAM-097000A0	FAGOTTING FELLER	フアゴツトナイフ	1
92	*	400-16408	HOOK GIB VS	フツクキ	1

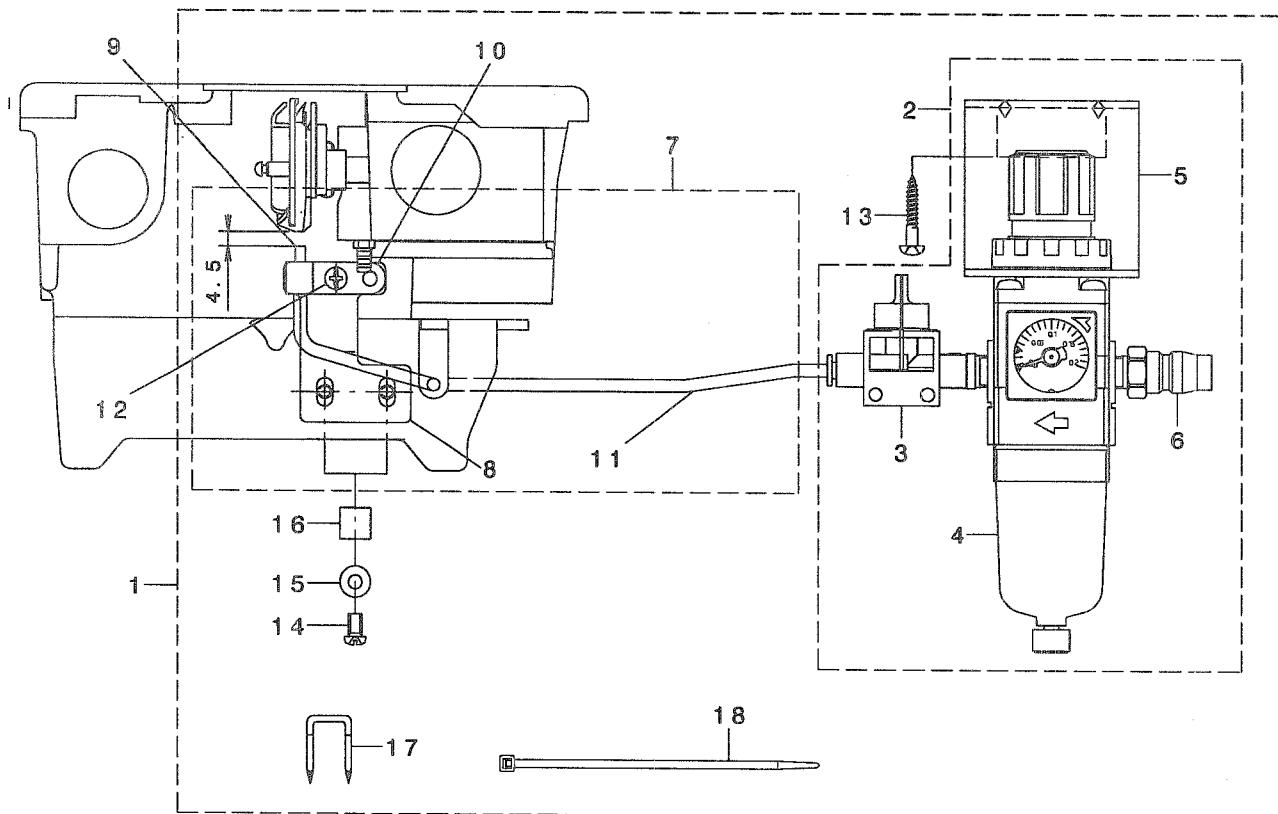
NOTE (注記)

01...FOR INNER HOOK S  
02...FOR INNER HOOK K  
03...FOR LZ-2290A-SR-7

内釜 S 用  
内釜 K 用  
LZ-2290A-SR-7 用

33. SPECIAL ORDER PARTS LZ-2290A (2)

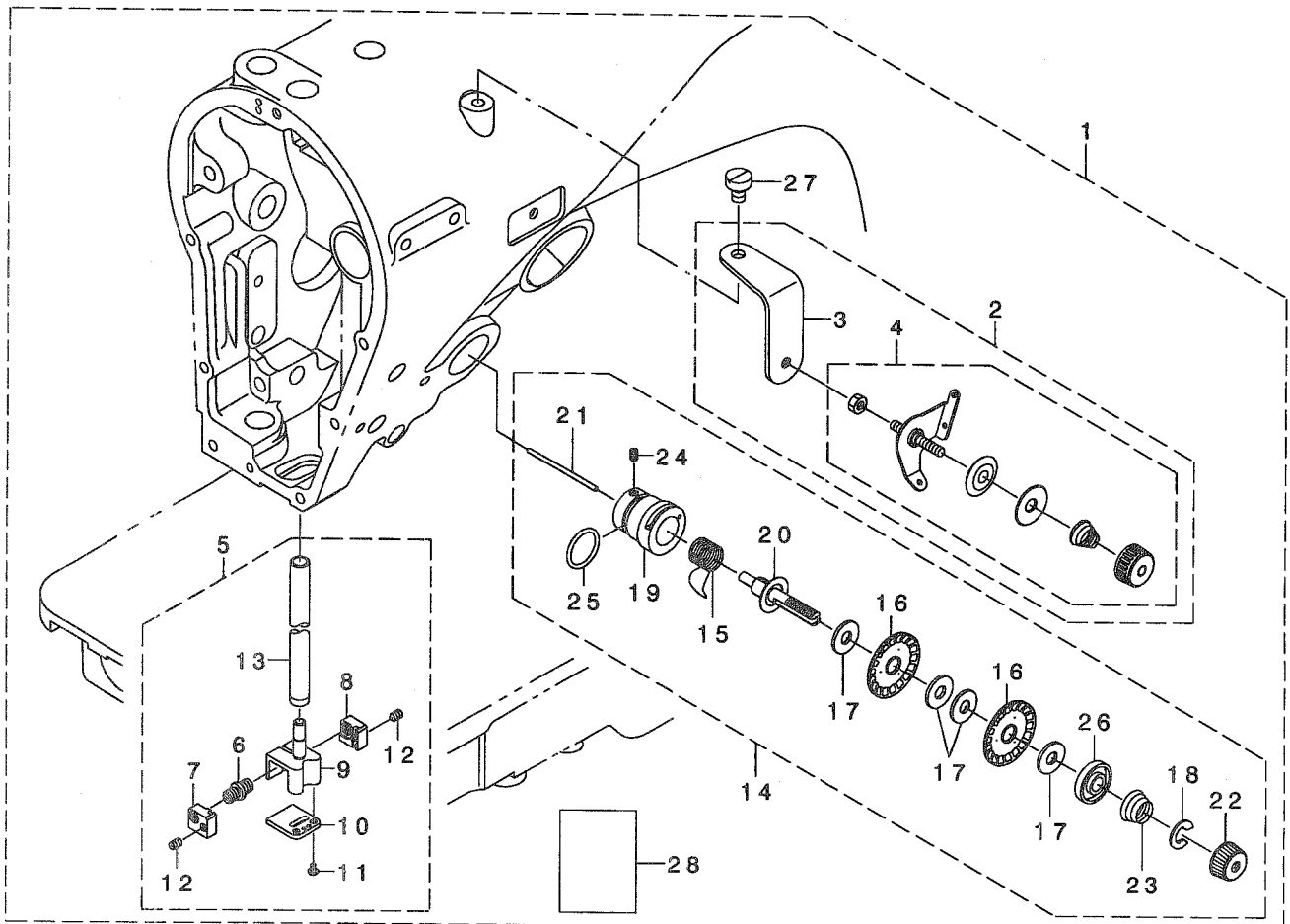
特別注文部品 LZ-2290A (2)



REF. NO	NOTE	PART NO.	DESCRIPTION	ヒソメイ	Qty
1		400-23431	HOOK COOLING UNIT	カマレキヤクユニット	1
2		400-23432	FILTER REGULATOR ASM.	フィルタレキユレタークミ	(1)
3		PV-0151220-00	FINGER VALVE	フィンガハルブ	(1)
4		PF-0551060-A0	FILTER REGULATOR	フィルタレキユレター	(1)
5		PF-9020050-00	REGULATOR BRACKET	レキユレターブラケット	(1)
6		PJ-0251000-03	PLUG	プラグ	(1)
7		400-23433	PIPE BRACKET ASM.	パイプブラケットクミ	(1)
8		400-23434	PIPE BRACKET	パイプブラケット	(1)
9		400-23435	BLOWING PIPE	ブローイングパイプ	(1)
10		110-45408	WIRE HOLDER A	ワイヤオサエ A	(1)
11		BT-0400251-EB	URETHANE HOSE, BLACK	ウレタンホースクロ	(1)
12		SS-4110715-SP	SCREW 11/64-40 L=7	ナハネジ 11/64-40 L=7	(1)
13		SK-3412001-SE	WOOD SCREW D=4.1 L=20	カマトリツケビス	(2)
14		SS-4111215-SP	SCREW 11/64-40 L=12	ナハネジ 11/64-40 L=12	(2)
15		WP-0450801-SD	WASHER 4.5X10X0.8	ヒラサガネ 4.5X10X0.8	(2)
16		B4122-804-000	ROLLER	ヌノタイストツハコ	(2)
17		MA-0115320-00	STAPLE	ステッフル	(2)
18		EA-9500B01-00	CABLE BAND	ソクセンバンド	(2)

34. SPECIAL ORDER PARTS LZ-2290A (3)

特別注文部品 LZ-2290A (3)



REF. NO	NOTE	PART NO.	DESCRIPTION	ヒョウメイ	Qty
1		400-25920	TWO NEEDLES BAR SET	2本ハリセット	1
2		400-25762	THREAD TENSION ASM.	イトチョウシクミ	(1)
3		400-25763	TENSION BASE PLATE	テンションベース板	(1)
4		225-28764	PRE-TENSION CONTROLLER ASM.	プリテンション(クミ)	(1)
5		400-25764	TWO NEEDLES CLAMP ASM.	2ハリハリホウクミ	(1)
6		400-25769	GUIDE BLOCK SCREW	スライトコマネジ	(1)
7		400-25768	GUIDE BLOCK L	スライトコマヒタリ	(1)
8		400-25767	GUIDE BLOCK R	スライトコマミキ	(1)
9		400-25765	NEEDLE CLAMP	ハリホメ	(1)
10		400-25766	TWO NEEDLES CLAMP PLATE	2ハリクランプ板	(1)
11		SS-4060310-SP	SCREW 3/32-56 L=2.5	ナハネジ 3/32-56 L=2.5	(2)
12		SS-8080410-TP	SCREW 1/8-44 L=3.5	トメネジ 1/8-44 L=3.5	(2)
13		B1401-380-000	NEEDLE BAR	ハリホ	(1)
14		400-25913	THREAD TENSION ASM.C	イトチョウシクミ	(1)
15		235-38309	THREAD TAKE-UP SPRING	イトトリハネ	(1)
16		235-47557	THREAD TENSION T COMPL.	イトチョウシT(ケツゴウ)	(2)
17		225-28509	FELT	イトチョウシチラフェルト	(4)
18		229-21407	ROTATION STOPPER	イトチョウシチラライテントメ	(1)
19		235-37665	THREAD TENSION ROD BASE ASM.	イトチョウシホウウダイ(クミ)	(1)
20		235-37756	THREAD TENSION ROD COMPL.	イトチョウシホウウケツゴウ	(1)
21		400-25915	TENSION RELEASING PIN	イトユルメピン	(1)
22		236-26005	THREAD TENSION NUT	イトチョウシナット	(1)
23		B3129-012-A00	TENSION SPRING	イトチヨウシハネA	(1)
24		SS-8090670-SP	SCREW 9/64-40 L= 5.5	トメネジ 9/64-40 L=5.5	(1)
25		RO-1331701-00	RUBBER RING	オリツク	(1)
26		100-06005	TENSION DISC HOLDER	イトチヨウシチラオサエ	(1)
27		SS-6620730-SP	SCREW 3/16-32 L= 7.0	ヒラネジ 3/16-32 L=7	(1)
28		400-25923	TWO NEEDLES BAR SET INSTRUCTIO	2本ハリセットトリアツカイセツメイシヨ	(1)

### 35. LIST FOR INFORMATION OF CHANGE

#### 変更情報リスト

As to the place changed, refer to the corresponding Rev.No.  
When previous parts (Obsolated part) and new parts (Added parts) are not interchangeable with each other:

In this case, even obsolated parts (D.) can be ordered with the obsolated part number, so select the parts with changed dates and place your orders.

変更箇所は、該当Rev.No.版をご参照ください。  
部品の互換性がない変更の場合は、削除された品番でも、ご注文できます。

40003523

No.1361-03 Rev.No.

\*A: Added parts 追加部品 / D: Obsolated parts 削除部品 / E: Erratum 訂正

* Rev. No.	Page 頁	Ref. No.	Parts No. 品番	* Rev. No.	Page 頁	Ref. No.	Parts No. 品番
D 02	2	5	235-38010	A 03	2	5	400-11123
D 02	2	63	135-30001	A 03	2	63	400-22407
D 02	2	90	110-18405	A 03	2	90	229-20409
D 02	4	8	100-04109	A 03	4	8	229-01805
D 02	4	14	135-30209	A 03	4	14	262-30409
D 02	4	56	105-02300	A 03	4	56	400-23286
D 02	4	76	B1114-012-000	A 03	4	76	229-58300
D 02	6	37	235-28904	A 03	6	37	400-10277
D 02	6	59	235-29803	A 03	6	59	400-10315
D 02	6	61	235-29605	A 03	6	61	400-10297
D 02	6	62	235-29704	A 03	6	62	400-10296
D 02	6	65	SM-8062012-TP	A 03	6	65	SM-8061212-TP
D 02	6	67	226-83809	A 03	6	67	400-10322
D 02	8	1	235-30066	A 03	8	1	400-08370
D 02	8	3	235-30116	A 03	8	3	400-10278
D 02	8	8	235-30355	A 03	8	8	400-08169
D 02	8	32	400-08122	A 03	8	32	400-10298
				A 03	8	33	SM-6041602-TP
D 02	10	9	110-71800	A 03	10	9	229-07802
D 02	10	10	110-71701	A 03	10	10	229-07604
D 02	10	20	B1510-227-000	A 03	10	20	229-07703
D 02	12	2	235-31908	A 03	12	2	400-10311
D 02	12	7	235-32104	A 03	12	7	400-10318
D 02	12	11	235-33201	A 03	12	11	400-10313
D 02	12	12	235-33151	A 03	12	12	400-10268
D 02	12	13	235-33102	A 03	12	13	400-10269
D 02	12	16	235-33359	A 03	12	16	400-10270
D 02	12	17	235-33300	A 03	12	17	400-10271
D 02	12	21	235-19714	A 03	12	21	400-10263
D 02	12	22	235-58554	A 03	12	22	400-10264
D 02	12	23	235-41007	A 03	12	23	400-10276
D 02	12	36	100-26300	A 03	12	36	263-03008
D 02	12	54	SS-4080610-SP	A 03	12	54	SS-4080620-TP
D 02	12	65	235-45205	A 03	12	65	400-10312
D 02	14	5	235-33508	A 03	14	5	400-10272
D 02	14	31	235-45502	A 03	14	31	400-10273







NUMERICAL INDEX OF PARTS

索引

PART NO 品番	PAGE 頁	REF NO	PART NO 品番	PAGE 頁	REF NO	PART NO 品番	PAGE 頁	REF NO	PART NO 品番	PAGE 頁	REF NO
WS-0820002-KR	42	21	137-47308	2	32	225-56609	54	14	229-34608	38	36
WS-0820002-KR	45	10	141-01208	38	30	225-56708	54	15	229-44508	38	26
WS-0820002-KR	45	12	178-45009	44	29	225-56807	54	16	229-49002	24	7
WS-1643202-KR	39	20	198-00903	54	71	225-56906	24	17	229-49101	24	8
WT-0430002-KE	40	22	198-01000	54	72	225-57458	24	18	229-55900	52	13
WT-0530002-KS	40	31	198-01109	54	74	225-57557	24	21	229-56007	52	14
WZ-0641510-KP	2	62	198-01208	54	75	225-57706	24	22	229-56106	52	6
			198-01307	54	73	225-57805	24	23	229-56205	52	10
100-00206	2	31	198-01406	54	76	225-57904	24	24	229-56809	52	26
100-01709	2	30	198-01505	54	77	225-58001	24	27	229-56908	52	9
100-06005	2	74	198-01604	54	78	225-58100	24	28	229-57104	52	16
100-06005	56	26				225-58159	24	26	229-57203	52	28
100-08753	6	25	225-01605	2	54	225-58209	24	25	229-58003	46	8
100-22010	10	16	225-01704	2	34	225-58308	24	19	229-58052	46	6
100-25906	25	1	225-02108	2	51	225-58407	24	20	229-58300	4	76
100-25906	46	16	225-02504	4	77	225-61708	36	14	229-58458	45	4
100-25906	54	28	225-02702	4	78	225-61757	36	1	235-00978	2	1
100-26110	12	34	225-03353	54	45	225-61807	36	3	235-01356	25	8
100-26201	12	35	225-03908	4	27	225-61856	36	2	235-01604	25	11
100-26508	54	70	225-03908	46	22	225-61906	36	9	235-01703	25	10
100-27100	12	68	225-03908	54	29	225-61955	36	7	235-01802	25	4
100-27308	12	38	225-04104	4	82	225-62102	36	16	235-01901	25	2
100-29619	12	39	225-05705	6	17	225-62201	36	20	235-02958	54	57
100-33009	54	38	225-06208	6	16	225-80369	10	42	235-03006	54	61
100-33009	54	51	225-07305	6	42	225-80864	10	13	235-03154	10	14
100-33108	54	40	225-07404	6	39	225-81508	12	24	235-03162	10	15
100-33108	54	53	225-07701	6	38	225-82407	4	7	235-03303	54	82
100-55051	10	11	225-07701	54	44	225-84965	10	12	235-03402	20	16
100-56109	48	10	225-19706	54	69	225-86705	54	2	235-03501	54	37
100-61554	54	88	225-24201	54	79	225-91564	54	86	235-03501	54	50
100-64004	54	87	225-24805	54	80	225-96704	20	15	235-03659	54	56
101-62600	38	4	225-25059	54	30	225-96704	46	1	235-03709	54	58
102-08601	36	4	225-25257	54	33	228-88002	12	26	235-03808	54	59
102-08700	36	11	225-25406	54	24	228-90008	20	40	235-03907	54	60
102-08858	36	8	225-25455	54	23	229-01805	4	8	235-04004	54	62
110-01609	4	11	225-25752	54	34	229-01805	40	25	235-04103	54	63
110-15906	20	20	225-25877	20	14	229-02605	4	83	235-04301	54	64
110-40854	24	6	225-25919	54	36	229-07406	10	19	235-04400	54	65
110-43601	4	84	225-25919	54	49	229-07604	10	10	235-04657	54	66
110-45408	55	10	225-25968	54	35	229-07703	10	20	235-22550	54	46
110-47107	38	3	225-26008	54	41	229-07802	10	9	235-23004	54	47
110-50705	18	5	225-26008	54	54	229-10509	12	14	235-23152	54	48
110-71909	14	20	225-26206	54	39	229-13107	25	5	235-23202	54	52
110-72402	4	54	225-26206	54	81	229-13206	25	3	235-26205	2	2
110-72709	36	23	225-26578	54	32	229-16506	20	21	235-26403	2	4
110-93606	4	53	225-26677	54	31	229-19203	24	53	235-26601	4	2
111-00500	14	21	225-28509	2	77	229-20409	2	90	235-26700	4	3
111-00500	18	17	225-28509	56	17	229-21407	2	78	235-26809	4	4
111-10301	36	17	225-28764	2	6	229-21407	56	18	235-27203	4	5
111-10301	52	15	225-28764	56	4	229-26000	46	7	235-27401	2	52
111-10400	36	18	225-29002	2	65	229-26208	46	9	235-27500	4	29
111-10509	36	19	225-29101	2	66	229-26356	46	10	235-27559	4	28
111-10707	36	21	225-29200	2	67	229-26505	46	11	235-27906	6	1
111-10806	36	22	225-29473	4	51	229-30309	39	14	235-28003	6	3
111-10806	52	11	225-29481	4	50	229-30358	39	1	235-28102	6	4
111-11804	36	34	225-35801	54	1	229-30408	39	10	235-28201	6	10
111-12000	36	28	225-35900	54	3	229-30507	39	9	235-28250	6	5
111-62104	54	21	225-36403	54	4	229-30705	39	7	235-28359	6	6
112-14806	25	9	225-36502	4	75	229-30804	39	5	235-28458	6	7
113-02700	14	22	225-36502	54	5	229-30903	39	4	235-28508	4	47
113-14408	26	13	225-37658	4	31	229-31000	39	3	235-28557	4	46
114-22706	52	30	225-38151	4	32	229-31109	39	2	235-28607	4	48
114-25451	52	32	225-38409	4	36	229-31208	39	15	235-28706	6	34
114-25907	52	2	225-47806	48	22	229-31307	39	11	235-28755	6	33
114-27705	50	10	225-52905	32	20	229-31406	39	8	235-28805	6	36
114-28505	50	6	225-52905	32	43	229-32404	38	6	235-29100	6	52
114-28802	50	34	225-54505	24	9	229-32453	38	5	235-29159	6	51
114-29008	50	5	225-54802	24	12	229-32800	46	17	235-29209	6	53
114-29107	52	29	225-54901	24	13	229-33006	46	2	235-29308	6	54
114-29305	50	2	225-55304	24	14	229-33105	46	3	235-29407	6	56
114-34206	48	8	225-55551	24	15	229-33204	46	4	235-29506	6	55
114-34206	48	20	225-55858	24	16	229-34202	38	32	235-30009	8	2
118-34207	4	90	225-56054	54	11	229-34251	38	31	235-30702	8	15
118-46805	18	3	225-56153	54	20	229-34301	38	33	235-30801	8	16
137-05603	32	19	225-56302	54	12	229-34400	38	34	235-30900	8	34
137-05603	32	42	225-56450	54	13	229-34509	38	35	235-31007	8	17



NUMERICAL INDEX OF PARTS

索引

PART NO 品番	PAGE 頁	REF NO	PART NO 品番	PAGE 頁	REF NO	PART NO 品番	PAGE 頁	REF NO	PART NO 品番	PAGE 頁	REF NO
235-31114	6	60	235-42103	24	3	236-30007	34	35	400-03529	52	7
235-31304	10	1	235-42202	24	4	236-30007	34	36	400-03530	52	31
235-31403	10	2	235-42301	24	10	236-30007	34	37	400-03534	52	1
235-31502	10	3	235-42418	24	36	236-30007	34	39	400-03536	50	3
235-32005	12	20	235-42509	26	1	236-30007	34	47	400-03537	50	4
235-32203	12	10	235-42707	26	6	236-30007	34	48	400-03538	50	9
235-32302	12	8	235-42806	26	4	236-30007	34	54	400-03539	52	24
235-32401	12	9	235-44109	8	4	236-30007	34	58	400-03540	52	27
235-32500	12	1	235-44109	16	24	236-30007	34	64	400-03542	48	1
235-32609	12	5	235-44208	8	5	236-30106	34	8	400-03543	48	2
235-32708	12	19	235-44208	16	25	236-30106	34	40	400-03543	48	14
235-32807	12	6	235-44307	8	6	236-30106	34	59	400-03544	48	3
235-32906	12	3	235-44307	16	26	236-30205	34	26	400-03545	48	4
235-33003	12	4	235-44802	8	7	236-30452	34	57	400-03545	48	15
235-33409	14	3	235-44802	16	27	236-30601	34	62	400-03546	48	6
235-33607	14	19	235-44901	6	44	236-30650	34	61	400-03547	48	5
235-33706	14	1	235-45007	14	32	236-31104	26	5	400-03549	48	13
235-33805	14	2	235-45106	25	18	236-31708	30	9	400-03550	48	16
235-33904	14	4	235-45304	12	66	236-31708	30	24	400-03551	48	18
235-34019	14	6	235-45403	25	7	236-31708	32	10	400-03552	48	17
235-34209	14	11	235-47557	2	76	236-31708	32	33	400-03553	48	7
235-34258	14	10	235-47557	56	16	236-31807	30	10	400-03553	48	19
235-34308	14	9	235-56004	47	2	236-31807	30	25	400-03554	48	9
235-34407	14	8	235-56053	47	1	236-31807	32	11	400-03554	48	21
235-34506	14	30	235-56103	47	5	236-31807	32	34	400-03560	50	23
235-34902	54	68	235-56202	47	4	236-31906	30	11	400-03562	50	11
235-34951	54	67	235-56301	47	3	236-31906	30	26	400-03564	50	30
235-35107	20	1	235-57051	47	16	236-31906	32	12	400-03565	50	12
235-35255	47	18	235-57101	47	15	236-31906	32	35	400-03567	20	5
235-35602	20	3	235-57259	47	9	236-32102	30	12	400-03570	28	2
235-35701	22	6	235-58000	47	12	236-32102	30	27	400-03570	30	2
235-36055	22	3	235-58109	47	6	236-32102	32	13	400-03570	30	19
235-36105	22	4	235-58208	47	11	236-32102	32	36	400-03570	32	3
235-36253	22	5	235-58406	12	37	236-36053	4	33	400-03570	32	28
235-36303	20	6	235-58406	25	20	236-36202	4	34	400-03571	32	26
235-36402	20	7	235-58406	47	13	236-36301	4	35	400-03572	32	1
235-36501	20	8	235-59909	25	22	236-38109	4	66	400-03573	30	18
235-36600	20	9	236-00604	2	26	236-38109	16	34	400-03573	32	27
235-36709	20	10	236-01305	2	28	236-38208	4	67	400-03574	30	1
235-36808	20	11	236-04200	6	15	236-38208	16	35	400-03574	32	2
235-36907	22	7	236-04309	6	14	236-38307	4	68	400-03575	28	4
235-37103	22	8	236-04705	4	89	236-38307	16	36	400-03575	30	4
235-37202	20	28	236-04804	6	9	236-38406	4	69	400-03575	30	21
235-37665	2	79	236-05009	6	8	236-38406	16	37	400-03575	32	5
235-37665	56	19	236-09001	10	6	236-39107	38	9	400-03575	32	30
235-37756	2	80	236-09209	10	5	236-39206	38	12	400-03576	30	20
235-37756	56	20	236-12609	12	27	236-39305	38	13	400-03576	32	29
235-37814	2	81	236-12807	12	28	236-39404	38	14	400-03577	30	3
235-38309	2	75	236-12906	12	29	236-39503	38	15	400-03577	32	4
235-38309	56	15	236-13102	12	30	236-39602	4	25	400-03578	28	5
235-38457	27	1	236-13607	14	13	236-39602	38	16	400-03578	30	5
235-38606	27	3	236-13607	18	18	236-39701	46	12	400-03578	30	22
235-38705	27	7	236-13706	14	14	236-40006	46	15	400-03578	32	6
235-38903	20	39	236-13805	14	15	262-30409	4	14	400-03578	32	31
235-39315	34	3	236-13805	18	20	262-34005	46	13	400-03579	30	6
235-39372	34	2	236-13953	14	16	263-00103	4	9	400-03579	32	7
235-39414	34	4	236-13953	18	21	263-00509	12	32	400-03580	30	7
235-39505	34	52	236-16709	12	33	263-02000	14	33	400-03580	32	8
235-39562	34	51	236-26005	2	82	263-02901	10	17	400-03581	30	8
235-39703	34	21	236-26005	56	22	263-03008	12	36	400-03581	30	23
235-39901	4	62	236-28357	34	17	263-03206	12	67	400-03581	32	9
235-40008	34	14	236-28704	34	18	263-05102	2	45	400-03581	32	32
235-40057	34	13	236-28803	20	41	263-05300	2	93	400-03582	28	1
235-40107	34	22	236-28902	20	33	263-05409	2	92	400-03583	28	3
235-40305	34	11	236-29009	20	34	263-07850	10	8	400-03586	2	3
235-40503	34	45	236-29108	4	61	263-08007	10	7	400-03587	4	24
235-40552	34	41	236-29306	34	19	263-12504	4	81	400-03588	2	55
235-41303	4	65	236-29306	34	56	263-14757	4	10	400-03590	20	2
235-41303	16	33	236-29306	34	63	293-42409	46	14	400-03592	20	4
235-41352	4	64	236-29405	34	20				400-03598	20	13
235-41352	16	32	236-29405	34	60				400-03599	20	12
235-41451	4	70	236-29801	34	5	400-00046	42	3	400-03601	10	4
235-41451	16	38	236-29801	34	25	400-00056	42	2	400-03603	38	1
235-41709	22	17	236-29801	34	38	400-00343	34	24	400-03604	38	2
235-41808	24	5	236-29801	34	38	400-00344	34	9	400-03604	38	2
235-42053	24	2	236-29900	2	29	400-03451	42	15	400-03605	38	24
			236-30007	34	15	400-03528	52	20	400-03606	38	8

NUMERICAL INDEX OF PARTS

索引

PART NO 品番	PAGE 頁	REF NO	PART NO 品番	PAGE 頁	REF NO	PART NO 品番	PAGE 頁	REF NO	PART NO 品番	PAGE 頁	REF NO
400-03607	38	25	400-10272	14	5	400-25766	56	10			
400-03609	47	7	400-10273	14	31	400-25767	56	8			
400-03610	47	8	400-10276	12	23	400-25768	56	7			
400-03618	6	66	400-10277	6	37	400-25769	56	6			
400-03623	2	13	400-10278	8	3	400-25913	56	14			
400-03624	2	14	400-10280	26	18	400-25915	56	21			
400-03625	2	11	400-10282	20	29	400-25920	56	1			
400-03626	2	12	400-10290	24	1	400-25923	56	28			
400-03627	2	17	400-10295	24	11						
400-03629	34	1	400-10296	6	62						
400-03633	2	72	400-10297	6	61						
400-03634	2	73	400-10298	8	32						
400-03651	32	21	400-10307	26	2						
400-03651	32	44	400-10311	12	2						
400-03653	36	15	400-10312	12	65						
400-05390	45	1	400-10313	12	11						
400-05404	42	40	400-10314	22	2						
400-05841	40	5	400-10315	6	59						
400-05842	40	6	400-10316	22	1						
400-05843	40	10	400-10318	12	7						
400-05844	40	7	400-10321	27	2						
400-05845	40	8	400-10322	6	67						
400-05846	40	9	400-10324	6	2						
400-05847	40	12	400-11123	2	5						
400-05848	40	11	400-11345	4	1						
400-05851	40	1	400-11424	20	42						
400-05861	40	32	400-11831	16	1						
400-05900	40	3	400-11832	16	2						
400-05901	40	33	400-11833	16	23						
400-05902	40	4	400-11836	16	18						
400-05903	40	24	400-11837	16	29						
400-05951	42	1	400-11838	16	28						
400-05975	44	21	400-11839	16	7						
400-05976	44	22	400-11840	16	19						
400-05977	44	33	400-11841	16	46						
400-05979	42	4	400-11842	16	47						
400-05980	44	2	400-11843	16	15						
400-05981	44	4	400-11844	18	8						
400-05985	42	33	400-11846	18	10						
400-05986	42	34	400-11847	18	1						
400-05987	42	32	400-11848	18	2						
400-05988	45	17	400-11849	18	6						
400-05990	44	23	400-11850	12	72						
400-05991	44	25	400-12697	42	7						
400-05992	44	24	400-12698	42	8						
400-06000	42	5	400-13864	42	44						
400-06001	42	6	400-13881	42	43						
400-06002	44	39	400-15494	6	41						
400-06003	42	37	400-15544	42	38						
400-06010	45	3	400-15548	42	9						
400-06012	4	79	400-16039	18	14						
400-06013	4	80	400-16408	54	92						
400-06021	44	1	400-16435	42	17						
400-06323	46	25	400-16451	42	35						
400-08118	8	14	400-16689	40	2						
400-08119	8	11	400-16692	40	35						
400-08120	8	12	400-17095	54	84						
400-08121	8	13	400-17098	16	43						
400-08168	40	37	400-17100	2	22						
400-08168	54	83	400-17101	2	23						
400-08169	8	8	400-17102	2	24						
400-08328	40	34	400-17103	2	25						
400-08370	8	1	400-18430	12	73						
400-08596	26	3	400-22407	2	63						
400-08934	2	87	400-22407	16	16						
400-08935	2	88	400-22407	34	46						
400-10261	20	30	400-23286	4	56						
400-10262	20	31	400-23431	55	1						
400-10263	12	21	400-23432	55	2						
400-10264	12	22	400-23433	55	7						
400-10264	25	19	400-23434	55	8						
400-10264	47	14	400-23435	55	9						
400-10268	12	12	400-25762	56	2						
400-10269	12	13	400-25763	56	3						
400-10270	12	16	400-25764	56	5						
400-10271	12	17	400-25765	56	9						

MEMO

---

---

---

---

---

---

---

---

---

---

---

---

---

---

---

---

---

---

---

---

---

---

---

---

---

---

MEMO

---

---

---

---

---

---

---

---

---

---

---

---

---

---

---

---

---

---

---

---

---

---

---

---



# JUKI®

## JUKI CORPORATION

INTERNATIONAL SALES H.Q.  
8-2-1, KOKURYO-CHO, CHOFU-SHI  
TOKYO 182-8655, JAPAN  
PHONE : (81)3-3430-4001 to 4005  
FAX : (81)3-3430-4909 . 4914 . 4984  
TELEX : J22967

Copyright © 1998-2004 JUKI CORP.  
本書の内容を無断で転載、複写することを  
禁止します。  
All rights reserved throughout the world.

## JUKI 株式会社

〒182-8655 東京都調布市国領町8-2-1  
TEL. 03-3480-1111(代表)

営業本部  
TEL. 03-3430-4001(ダイヤルイン)

お買い求め、ご相談は  
To order or for further  
information,  
please contact :

※このパーツリストは商品改良のため予告なく変更する事があります。  
\*The description covered in this parts list is subject to change for improvement of the commodity without notice.  
※このパーツリストは、2004年7月 現在の商品仕様で編集したものです。  
\*This parts list is edited in accordance with the product specifications as of July 2004.