

BT Series

Backlatcher for EX(T)5200,EXT5200H
EXT5100T,EX5400,LX5200 Series

EX(T)5200,EXT5200H,EXT5100T,EX5400
LX5200 Series バックタック装置

Parts Catalog



PEGASUS®

パーツカタログの見方

- このパーツカタログは、2001年3月製造中のEX5200・5400・EXT5200・EXT5200H・EXT5100T・LX5200用BT装置のミシンを次の要領で掲載しています。
- 2～23頁には部品を機構別に収録し、左頁が部品の分解図、右頁がパーツリストになっています。また、部品分解図に付されている番号は、パーツリストのREF.NO.（参照番号）を示しています。
- 巻末には部品番号インデックスを記載し、部品番号だけで、その図解・名称などが容易に引き出せます。
- 部品を御注文いただく時は、部品番号を明示してください。なお、このパーツカタログの記載事項は改良により、予告なく変更されることがありますので、あらかじめご了承ください。

掲載機種 (Models covered)

EX5200 Series

BT103

EX5204T-82/223

BT103A

EX5204-92M1

BT184

EX5204-82/223,EX5204-82/233

BT220・220A

EX5204-82/223,EX5204-82/233

BT250・250A

EX5214-83/323,EX5214-84/423

EX5400 Series

BT184

EX5404-82/233

INTRODUCTION

- This parts catalog covers the EX5200・5400 series,EXT5200 series,EXT5200H series EXT5100T series LX5200 series machine manufactured in March, 2001.
- The components of BT device are arranged according to the mechanism on pages 2-23. The illustrations are on left pages and the part numbers on right pages. The illustrated part and its part number are assigned the same reference number.
- The index of part numbers are listed at the back of this book for quick reference.
- To place an order for any part, please specify the part number. Note that the contents of this book are subject to change without notice.

EXT5200 Series

BT250・250A

EXT5214-84/433

EXT5200H Series

BT250A

EXT5214H-85/535K

EXT5100T Series

BT104

EXT5104T-02/233N

LX5200 Series

BT103・184

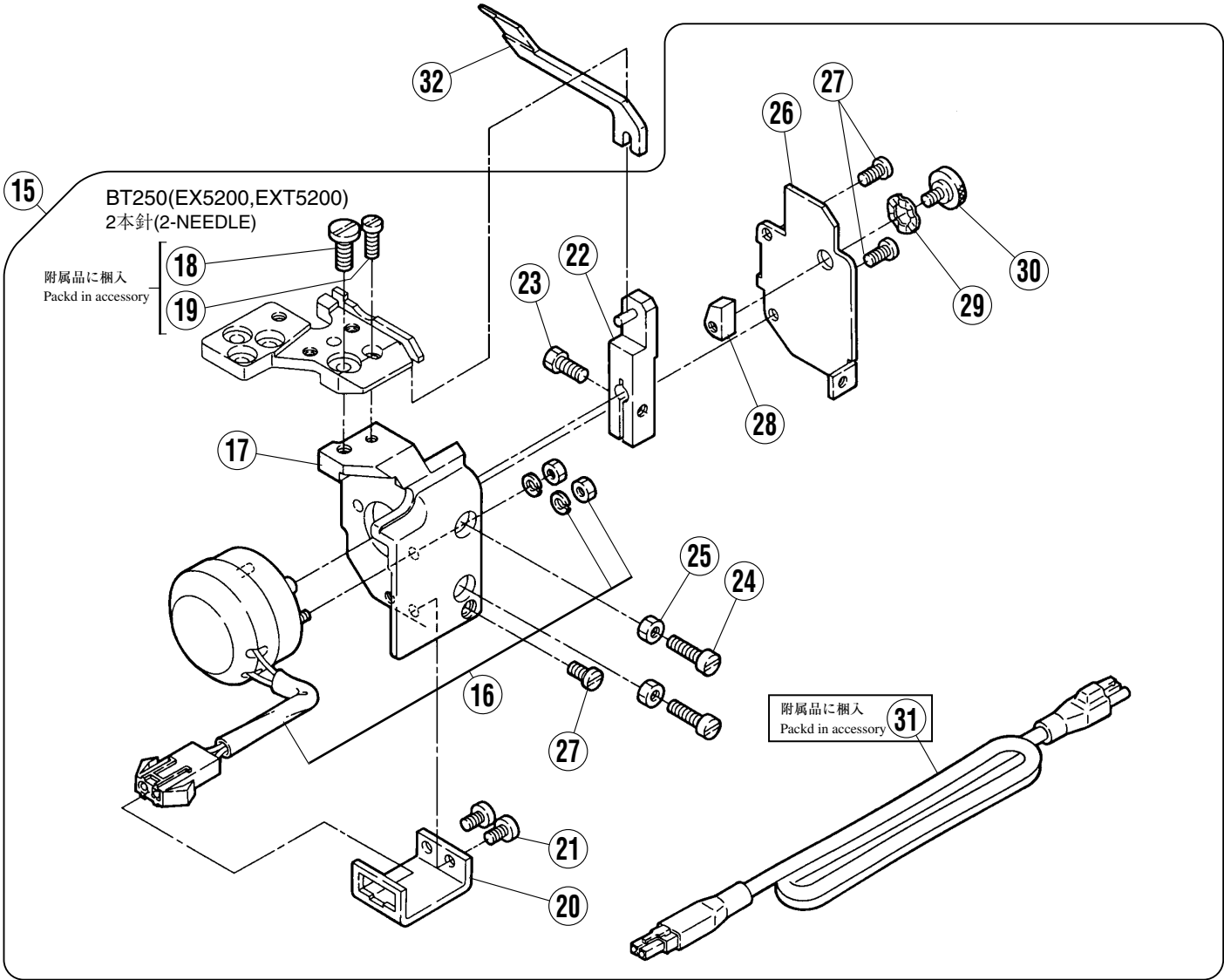
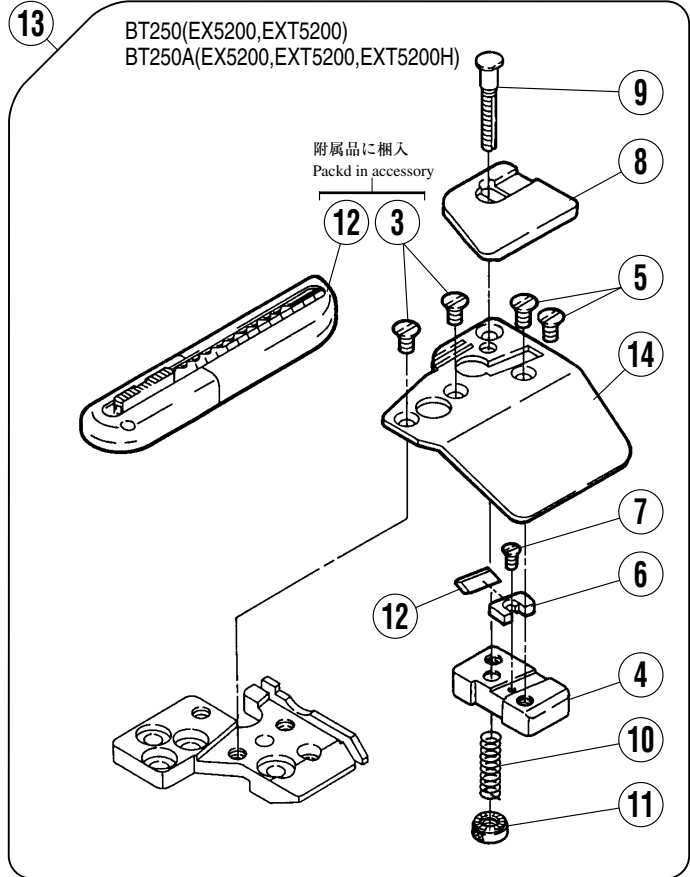
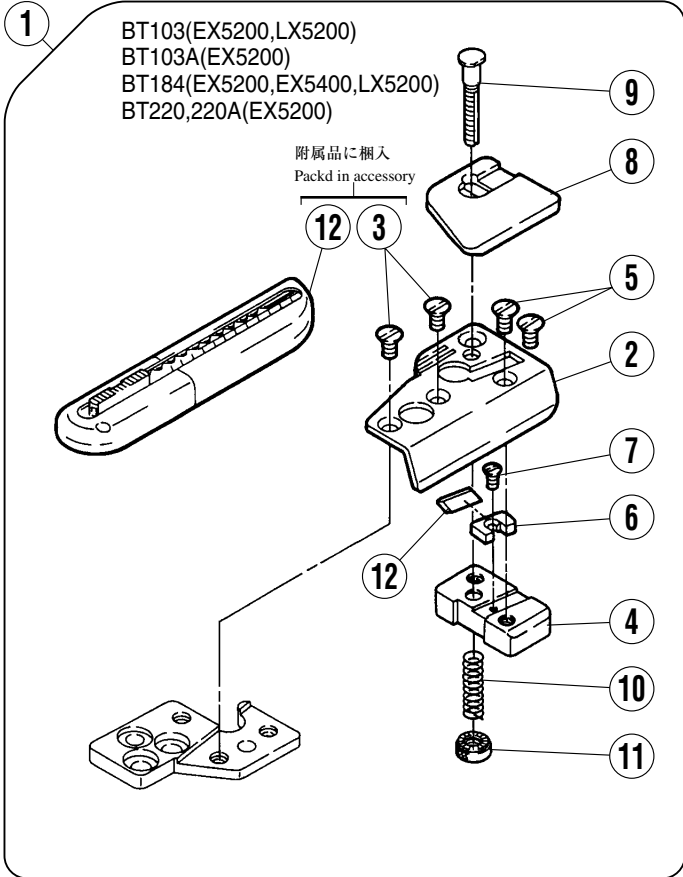
LX5204-82/233

目次

	頁
メス・カラ環押エ・爪駆動機構(2本針) (BT103,103A,184,220,220A,250,250A).....	2~3
爪駆動機構 (2本針)・フィルタレギュレータ・電磁弁 (BT220A,250A)	4~5
糸調子機構 (1本針) (BT103A)	6~7
糸調子機構 (1本針) (BT220)	8~9
糸調子機構 (1本針) (BT220A)	10~11
糸調子機構 (2本針) (BT250)	12~13
糸調子機構 (2本針) (BT250A)	14~15
センサーセット・専用部品 (BT103A,220,220A,250,250A) ...	16~17
BTコントローラ・ストッパー (BT220,220A,250,250A) ...	18~19
糸緩め機構・専用部品 (BT184).....	20~21
クロスプレート・専用部品 (BT104).....	22~23

TABLE OF CONTENTS

	page
KNIFE & CLAMP & FINGER DRIVE MECHANISM (2-NEEDLE) (BT103,103A,184,220,220A,250,250A)	2~3
FINGER DRIVE MECHANISM (2-NEEDLE) & FILTER/REGULATOR & SOLENOID VALVE (BT220A,250A)	4~5
THREAD TENSION MECHANISM (1-NEEDLE) (BT103A) ...	6~7
THREAD TENSION MECHANISM (1-NEEDLE) (BT220)	8~9
THREAD TENSION MECHANISM (1-NEEDLE) (BT220A) ...	10~11
THREAD TENSION MECHANISM (2-NEEDLE) (BT250).....	12~13
THREAD TENSION MECHANISM (2-NEEDLE) (BT250A) ...	14~15
SENSOR SET & SPECIFIC PARTS (BT103A,220,220A,250,250A) ...	16~17
BT CONTROLLER & PIN (BT220,220A,250,250A)	18~19
THREADED RELEASER & SPECIFIC PARTS (BT184)	20~21
CLOTH PLATE & SPECIFIC PARTS (BT104).....	22~23



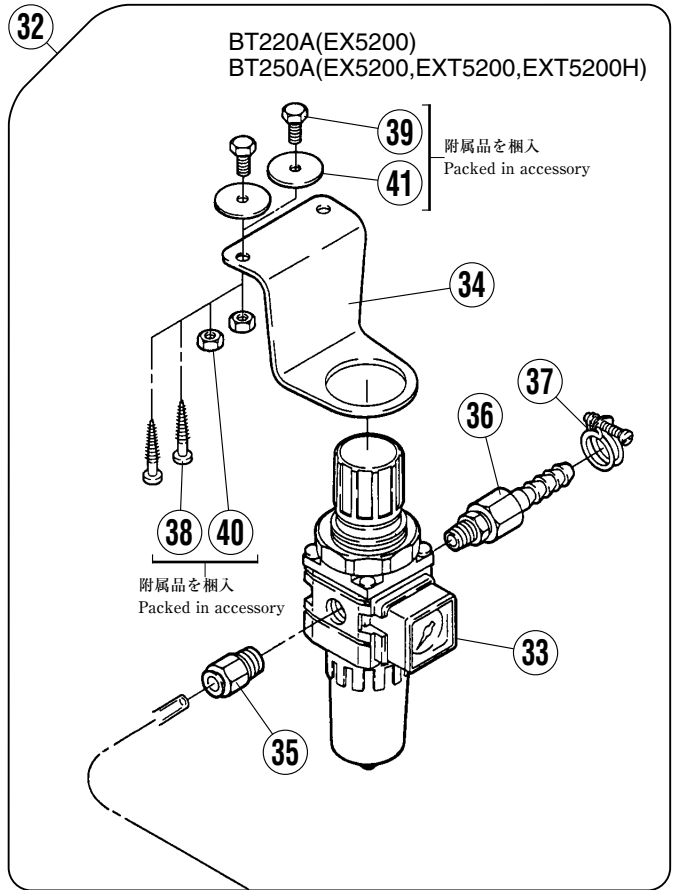
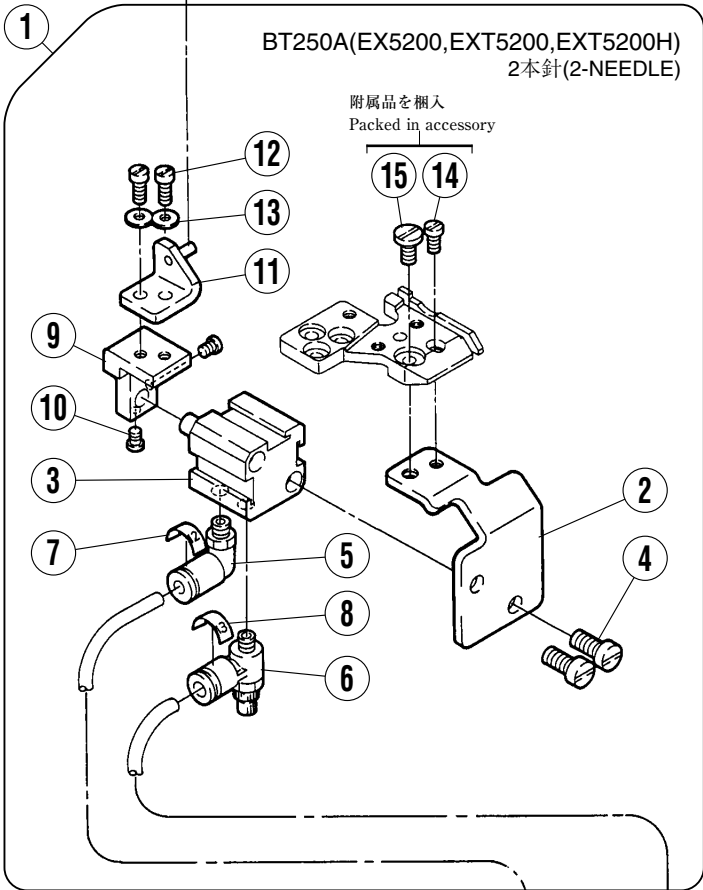
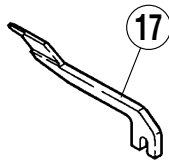
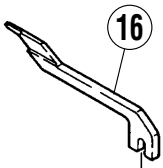
BT103,103A,184,220,220A,250,250A
メス・カラ環押エ・爪駆動機構

BT103,103A,184,220,220A,250,250A
KNIFE & CLAMP & FINGER DRIVE MECHANISM

REF.NO.	PART NO.	部品名称	DESCRIPTION	QT.
1	308083-91	メス (組)	KNIFE ASSEMBLY	1
2	308334	メス案内板	KNIFE GUIDE	1
3	007041	皿ネジ/M 3×6	SCREW	2
4	308332	ブラケット	BRACKET	1
5	007041	皿ネジ/M 3×6	SCREW	2
6	308088	ラッチ	LATCH	1
7	007119	皿ネジ/M 2×5	SCREW	1
8	308333	空環押エ	THREAD CHAIN CLAMP	1
9	005536	段付ネジ/C 4	SCREW	1
10	301902	圧縮バネ	SPRING	1
11	005605	丸ナット	NUT	1
12	308490	メス	KNIFE	1
13	308084-91	メス (組)	KNIFE ASSEMBLY	1
14	308335	メス案内板	KNIFE GUIDE	1
15	302059-9U	爪駆動 (組)	CHAINING-FINGER DRIVE SET	1
16	811035	ソレノイド	SOLENOID	1
17	302060-UD	ブラケット	BRACKET	1
18	005345	平ネジ/C 5×1 1	SCREW	1
19	001174	平ネジ/C 4×9. 5	SCREW	1
20	303896	ブラケット	BRACKET	1
21	001216	平ネジ/C 4×5. 5	SCREW	2
22	303897	レバー	LEVER	1
23	002193	六角ネジ/C 5×8. 5	SCREW	1
24	001170	平ネジ/C 4×1 2	SCREW	2
25	003091	六角ナット/C 4	NUT	2
26	303899	カバー	COVER	1
27	005142	平ネジ/C 4×7	SCREW	3
28	301870	フック	HOOK	1
29	210307	波板座金	WASHER	1
30	005604	段付ネジ/C 4	SCREW	1
31	742108	中継コード (中爪移動)	RELAY CORD	1
32	308086	可動爪	RETRACTABLE FINGER	1

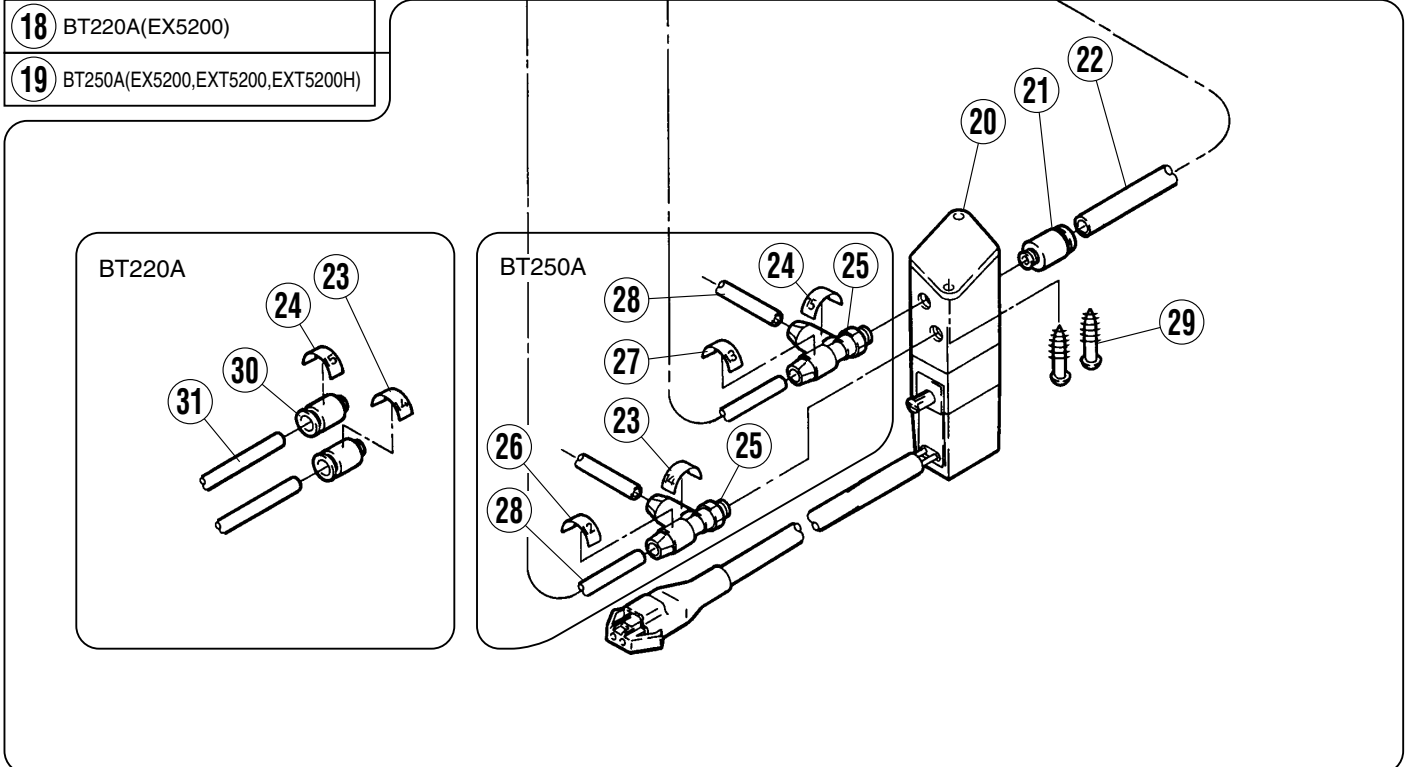
EX5200
EXT5200

EXT5200H



18 BT220A(EX5200)

19 BT250A(EX5200,EXT5200,EXT5200H)

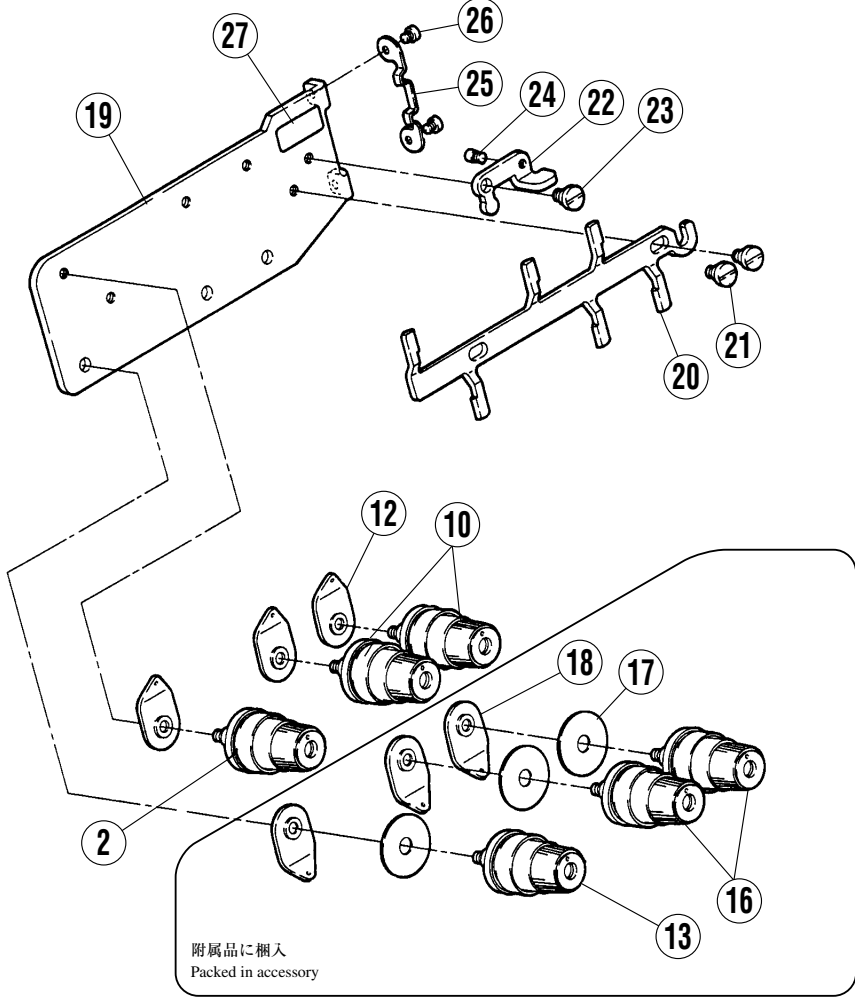
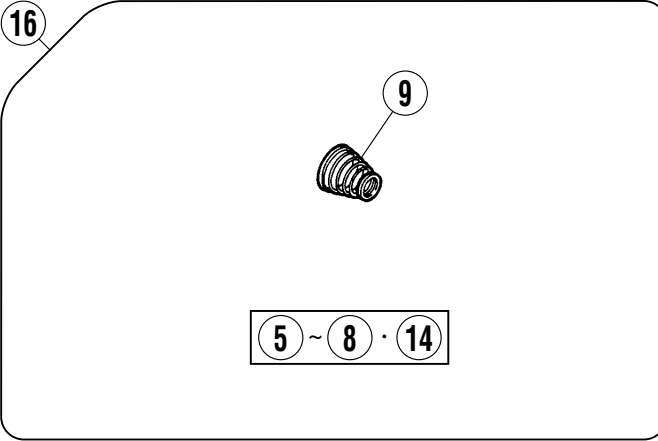
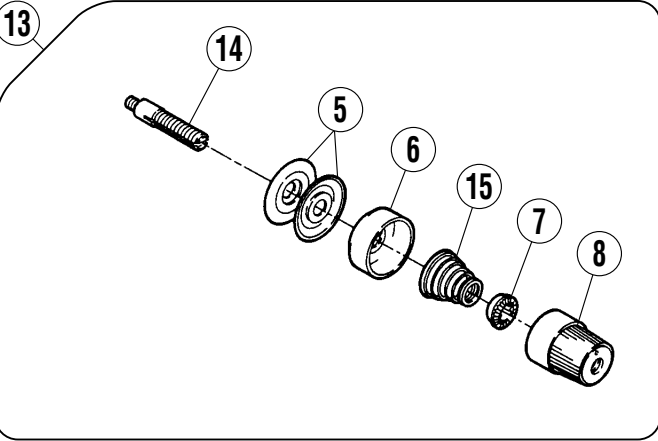
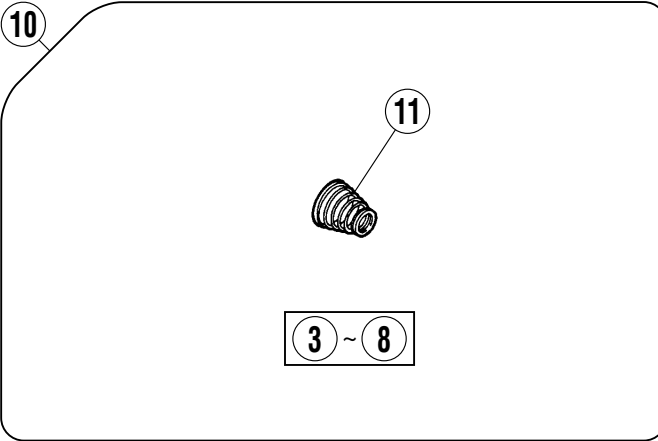
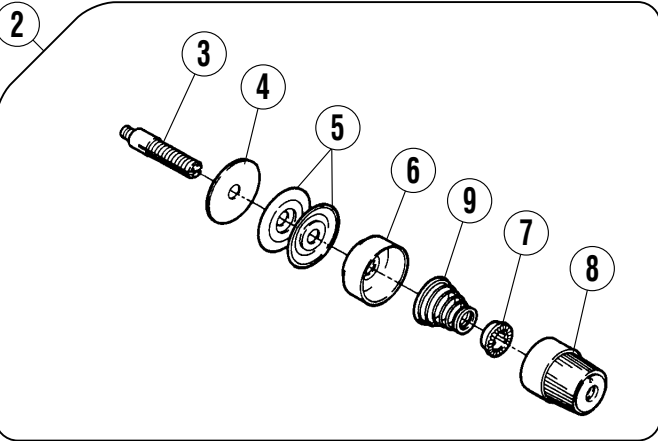


BT220A,250A
爪駆動機構・フィルタレギュレータ・電磁弁
REF.NO. PART NO. 部品名称

BT220A,250A
FINGER DRIVE MECHANISM & FILTER/REGULATOR & SOLENOID VALVE
DESCRIPTION QT.

1	308480-91	爪駆動 (組)	FINGER DRIVE ASSEMBLY	1
2	308481	ブラケット	BRACKET	1
3	513076	エアシリンダ	AIR CYLINDER	1
4	007029	平ネジ/M5×1.2	SCREW	2
5	601097A	継手	JOINT	1
6	527006	スピードコントローラ	SPEED CONTROLLER	1
7	755043	マークシール	NUMBERED LABEL	1
8	755044	マークシール	NUMBERED LABEL	1
9	302902	レバー(A)	LEVER	1
10	001222	平ネジ C3×4	SCREW	2
11	308482-91	レバー(B)	LEVER (B)	1
12	002918	平ネジ/C3×8.5	SCREW	2
13	202875	座金	WASHER	2
14	005142	平ネジ/C4×7	SCREW	1
15	004009-1	平ネジ/C5×7.5	SCREW	1
16	308086	可動爪	RETRACTABLE FINGER	1
17	308502-D	可動爪	RETRACTABLE FINGER	1
18	562066-91	電磁弁 (組)	SOLENOID VALVE ASSEMBLY	1
19	562066A91	電磁弁 (組)	SOLENOID VALVE ASSEMBLY	1
20	562065-91	電磁弁	SOLENOID VALVE	1
21	601115	継手	JOINT	1
22	600100A	チューブ	TUBE	1
23	755045	マークシール	NUMBERED LABEL	1
24	755046	マークシール	NUMBERED LABEL	1
25	601196	継手	JOINT	2
26	755043	マークシール	NUMBERED LABEL	1
27	755044	マークシール	NUMBERED LABEL	1
28	600147	チューブ	TUBE	4
29	004920	木ネジ/3.1	SCREW	2
30	601107	継手	JOINT	2
31	600147	チューブ	TUBE	2
32	522007	フィルタレギュレータ (組)	FILTER REGULATOR ASSEMBLY	1
33	522032	フィルタレギュレータ	FILTER REGULATOR	1
34	300590	ブラケット	BRACKET	1
35	601053	継手	JOINT	1
36	601049	ホースジョイント	CONNECTOR	1
37	608002	ホースクリップ	HOSE CLIP	1
38	004910	丸木ネジ	SCREW	2
39	004304	六角ボルト/M6×1.6	BOLT	2
40	004806	六角ナット/M6	NUT	2
41	210061	座金	WASHER	2

1 BT103A(EX5200)

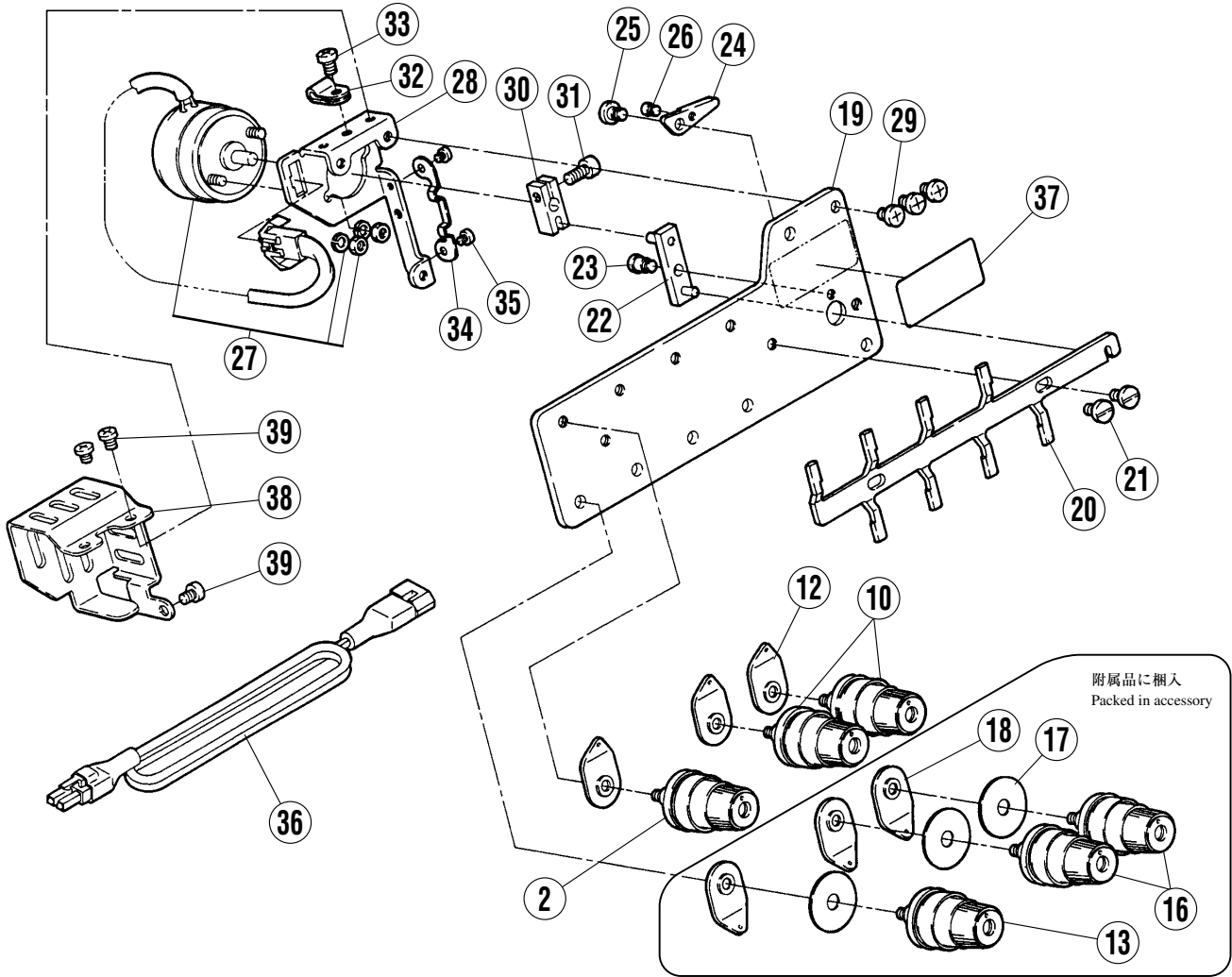
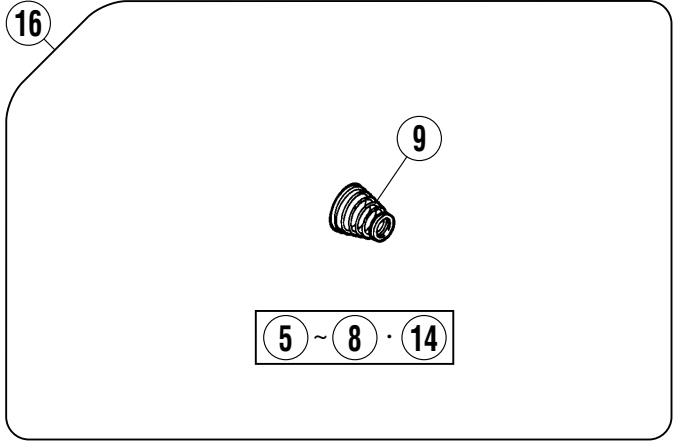
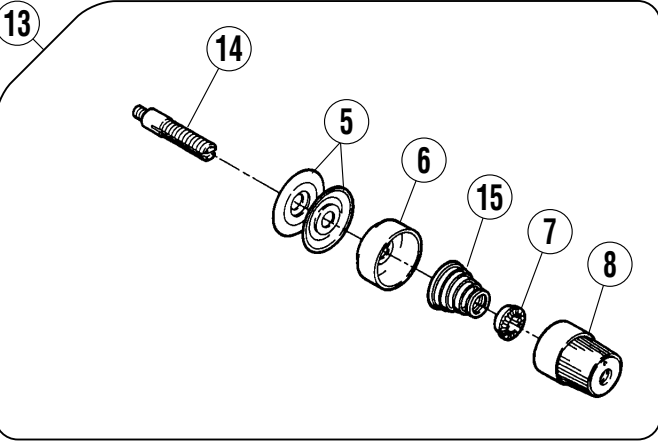
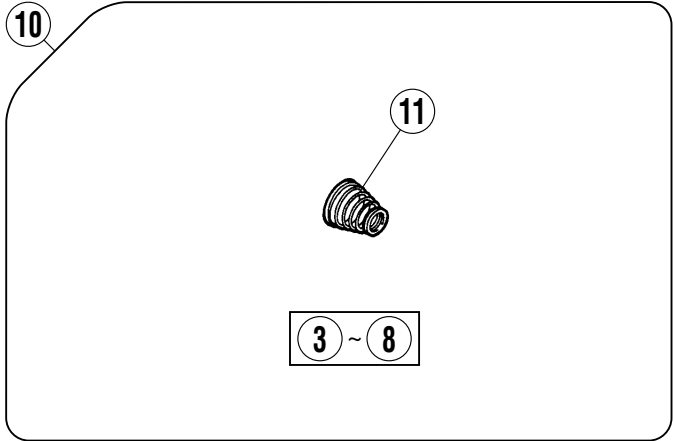
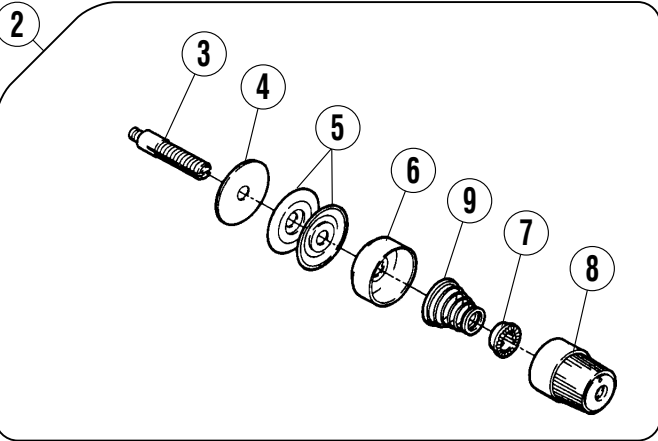


BT103A
糸調子機構(1本針)

BT103A
THREAD TENSION MECHANISM(1-NEEDLE)

REF.NO.	PART NO.	部品名称	DESCRIPTION	QT.
1	308094-9U	糸調子 (組)	TENSION SPRING ASSEMBLY	1
2	210529-9U	糸調子 (組)	TENSION SPRING ASSEMBLY	1
3	005082A	調子棒 / C 5	SCREW STUD	1
4	208449	フェルト	FELT	1
5	210319	調子皿	TENSION DISC	2
6	208450-UA	受皿	CUP	2
7	208448	ラチェット	RATCHET	2
8	208447-UA	調子ナット	NUT	2
9	201037	圧縮バネ (強)	SPRING (HEAVY)	1
10	210530-9U	糸調子 (組)	TENSION SPRING ASSEMBLY	1
11	201086	圧縮バネ (中)	SPRING (MEDIUM)	1
12	202849	調子台	TENSION GUIDE	3
13	254010C9U	糸調子 (組) (弱)	TENSION SPRING ASSEMBLY (LIGHT)	1
14	001817-2A	調子棒	SCREW STUD	1
15	201068	圧縮バネ (弱)	SPRING (LIGHT)	1
16	254010A9U	糸調子 (組) (強)	TENSION SPRING ASSEMBLY	1
17	208449	フェルト	FELT	3
18	202849	調子台	TENSION GUIDE	3
19	308096	プレート (組)	PLATE ASSEMBLY	1
20	308097	糸緩め板	TENSION RELEASE PLATE	1
21	007149	段付ネジ / M 4	SCREW	2
22	308098	レバー	LEVER	1
23	007149	段付ネジ / M 4	SCREW	1
24	005105	平ネジ / C 3 × 3	SCREW	1
25	302852	板バネ	FLAT SPRING	1
26	007007	平ネジ / M 3 × 3	SCREW	2
27	308099	銘板	NAME PLATE	1

1 BT220(EX5200)

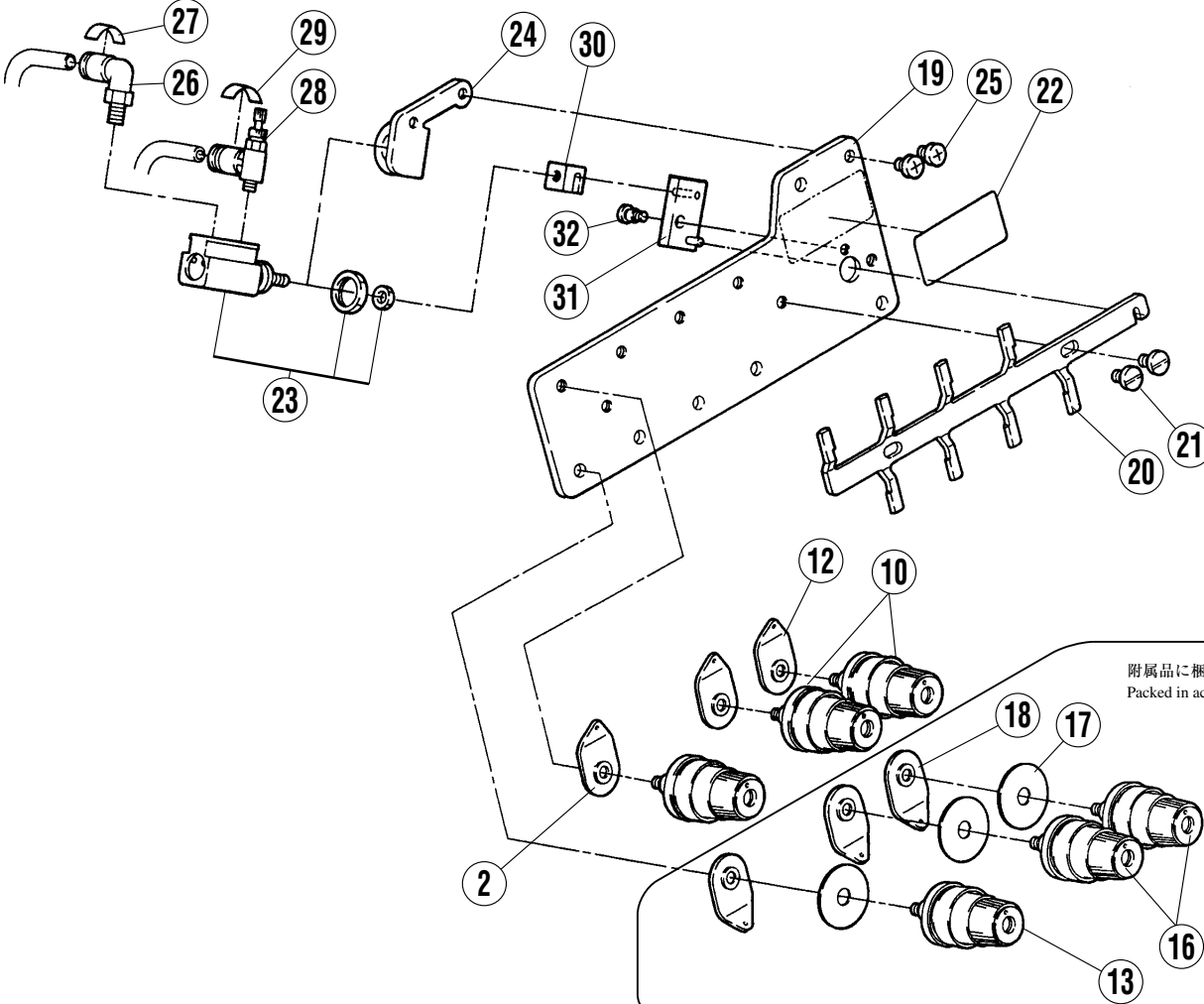
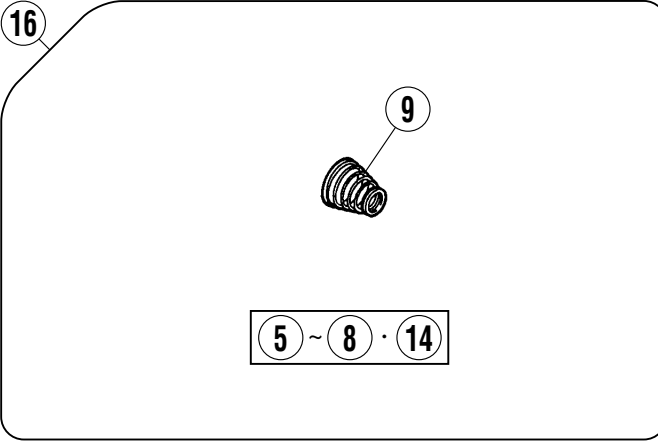
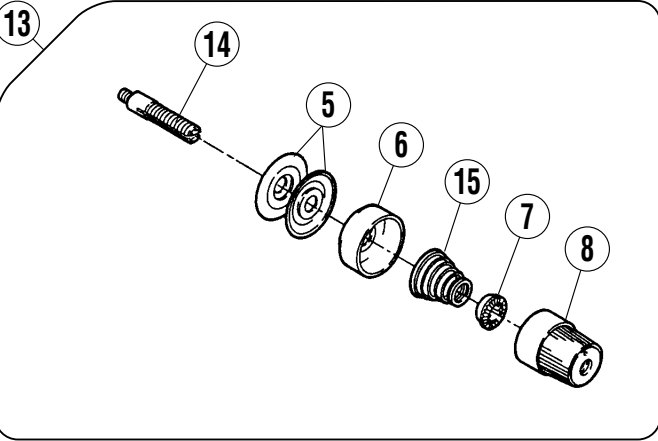
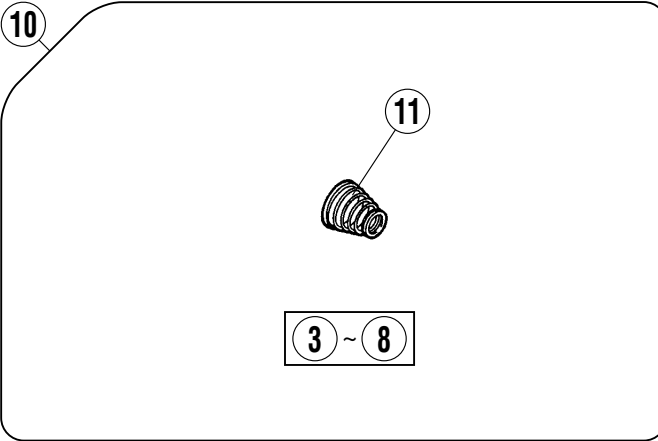
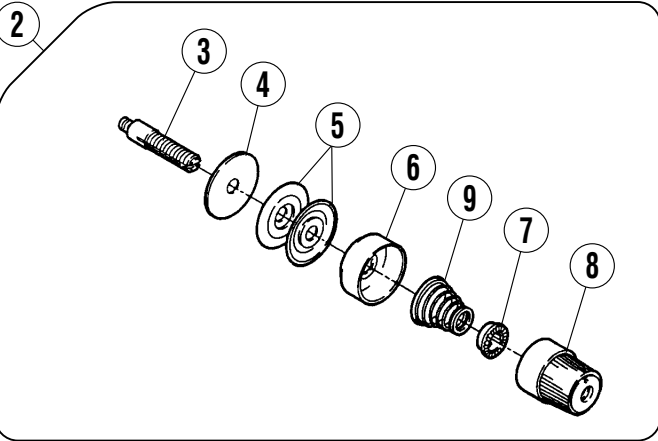


BT220
糸調子機構(1本針)

BT220
THREAD TENSION MECHANISM(1-NEEDLE)

REF.NO.	PART NO.	部品名称	DESCRIPTION	QT.
1	308081-9U	糸調子 (組)	TENSION SPRING ASSEMBLY	1
2	210529-9U	糸調子 (組)	TENSION SPRING ASSEMBLY	1
3	005082A	調子棒 / C 5	SCREW STUD	1
4	208449	フェルト	FELT	1
5	210319	調子皿	TENSION DISC	2
6	208450-UA	受皿	CUP	1
7	208448	ラチェット	RATCHET	1
8	208447-UA	調子ナット	NUT	1
9	201037	圧縮バネ (強)	SPRING (HEAVY)	1
10	210530-9U	糸調子 (組)	TENSION SPRING ASSEMBLY	2
11	201086	圧縮バネ (中)	SPRING (MEDIUM)	2
12	202849	調子台	TENSION GUIDE	3
13	254010C9U	糸調子 (組) (弱)	TENSION SPRING ASSEMBLY (LIGHT)	1
14	001817-2A	調子棒	SCREW STUD	1
15	201068	圧縮バネ (弱)	SPRING (LIGHT)	1
16	254010A9U	糸調子 (組) (強)	TENSION SPRING ASSEMBLY (HEAVY)	2
17	208449	フェルト	FELT	3
18	202849	調子台	TENSION GUIDE	3
19	302848A91	プレート (組)	PLATE ASSEMBLY	1
20	302849	糸緩め板	TENSION RELEASE PLATE	1
21	007149	段付ネジ / M 4	SCREW	2
22	302854-91	レバー	LEVER	1
23	005548	段付ネジ / C 4	SCREW	1
24	302856	レバー	LEVER	1
25	007149	段付ネジ / M 4	SCREW	1
26	005105	平ネジ / C 3 × 3	SCREW	1
27	811070-91	ソレノイド (組)	SOLENOID ASSEMBLY	1
28	302851	ブラケット	BRACKET	1
29	007018A	平ネジ / M 4 × 6	SCREW	3
30	302853	レバー	LEVER	1
31	004524	六角穴ボルト / M 4 × 1 0	BOLT	1
32	748005	ナイロングリップ	NYLON GRIP	1
33	007018A	平ネジ / M 4 × 6	SCREW	1
34	302852	板バネ	FLAT SPRING	1
35	007007	平ネジ / M 3 × 3	SCREW	2
36	742096	中継コード (ソレノイド)	RELAY CORD (SOLENOID)	1
37	302857	糸調子ラベル	THREAD GUIDE LABEL	1
38	308422	安全カバー	SAFETY COVER	1
39	007018A	平ネジ / M 4 × 6	SCREW	3

1 BT220A(EX5200)

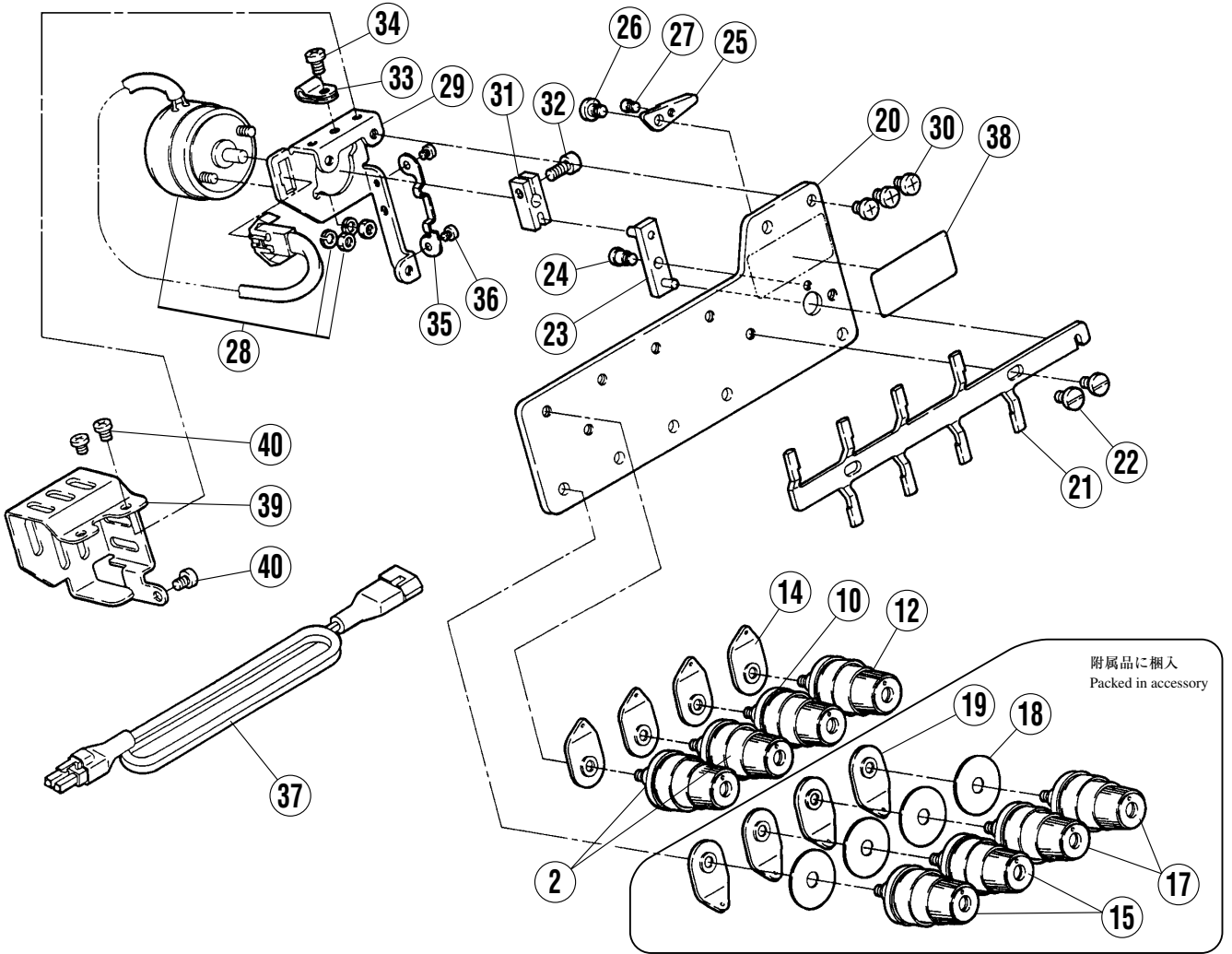
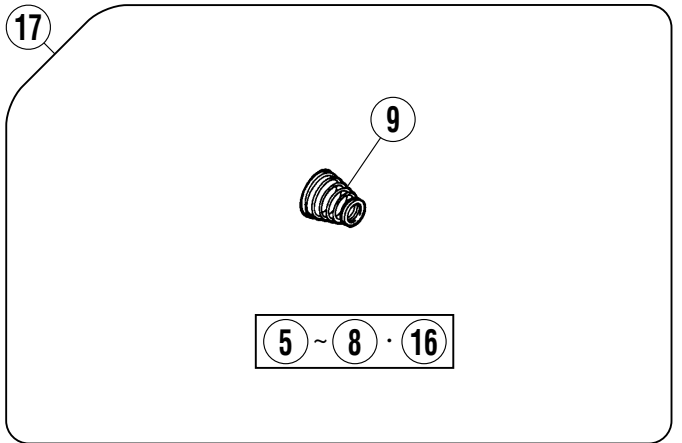
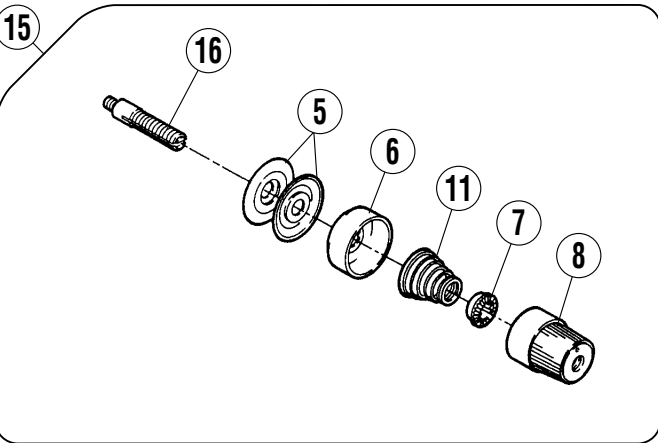
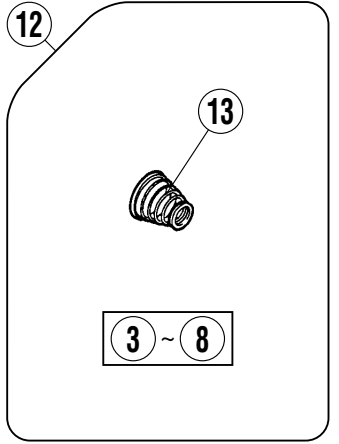
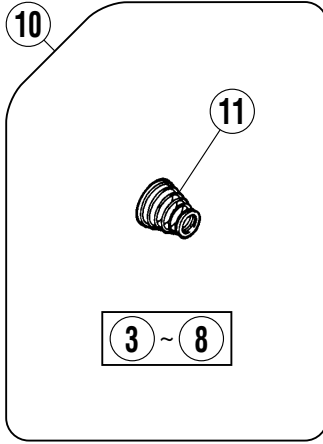
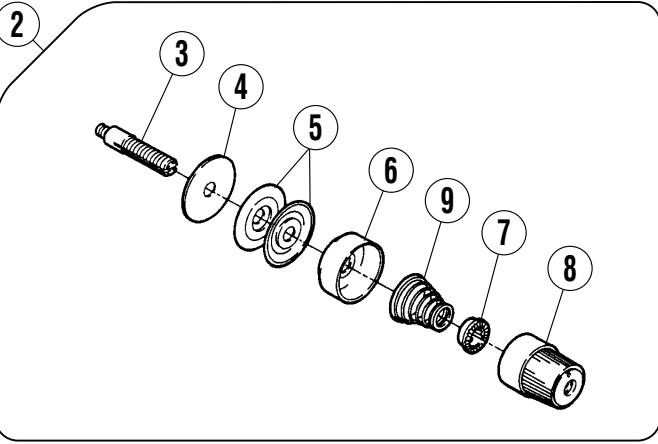


BT220A
糸調子機構(1本針)

BT220A
THREAD TENSION MECHANISM(1-NEEDLE)

REF.NO.	PART NO.	部品名称	DESCRIPTION	QT.
1	308484-9U	糸調子器(組)	THREAD TENSION ASSEMBLY	1
2	210529-9U	糸調子 (組)	TENSION SPRING ASSEMBLY	1
3	005082A	調子棒/C 5	SCREW STUD	1
4	208449	フェルト	FELT	1
5	210319	調子皿	TENSION DISC	2
6	208450-UA	受皿	CUP	1
7	208448	ラチェット	RATCHET	1
8	208447-UA	調子ナット	NUT	1
9	201037	圧縮バネ (強)	SPRING (HEAVY)	1
10	210530-9U	糸調子 (組)	TENSION SPRING ASSEMBLY	2
11	201086	圧縮バネ (中)	SPRING (MEDIUM)	1
12	202849	調子台	TENSION GUIDE	3
13	254010C9U	糸調子 (組) (弱)	TENSION SPRING ASSEMBLY (LIGHT)	1
14	001817-2A	調子棒	SCREW STUD	1
15	201068	圧縮バネ (弱)	SPRING (LIGHT)	1
16	254010A9U	糸調子 (組) (強)	TENSION SPRING ASSEMBLY (HEAVY)	2
17	208449	フェルト	FELT	3
18	202849	調子台	TENSION GUIDE	3
19	302848A91	プレート (組)	PLATE ASSEMBLY	1
20	302849	糸緩め板	TENSION RELEASE PLATE	1
21	007149	段付ネジ/M 4	SCREW	2
22	308521	糸調子ラベル	LABEL	1
23	513126	エアシリンダ	AIR CYLINDER	1
24	308485	ブラケット	BRACKET	1
25	007018A	平ネジ/M 4 × 6	SCREW	2
26	601097A	継手	JOINT	1
27	755046	マークシール	NUMBERED LABEL	1
28	527006	スピードコントローラ	SPEED CONTROLLER	1
29	755045	マークシール	NUMBERED LABEL	1
30	308486	ナックル	KNUCKLE	1
31	308487-91	レバー	LEVER	1
32	005548	段付ネジ/C 4	SCREW	1

1 BT250(EX5200,EXT5200)

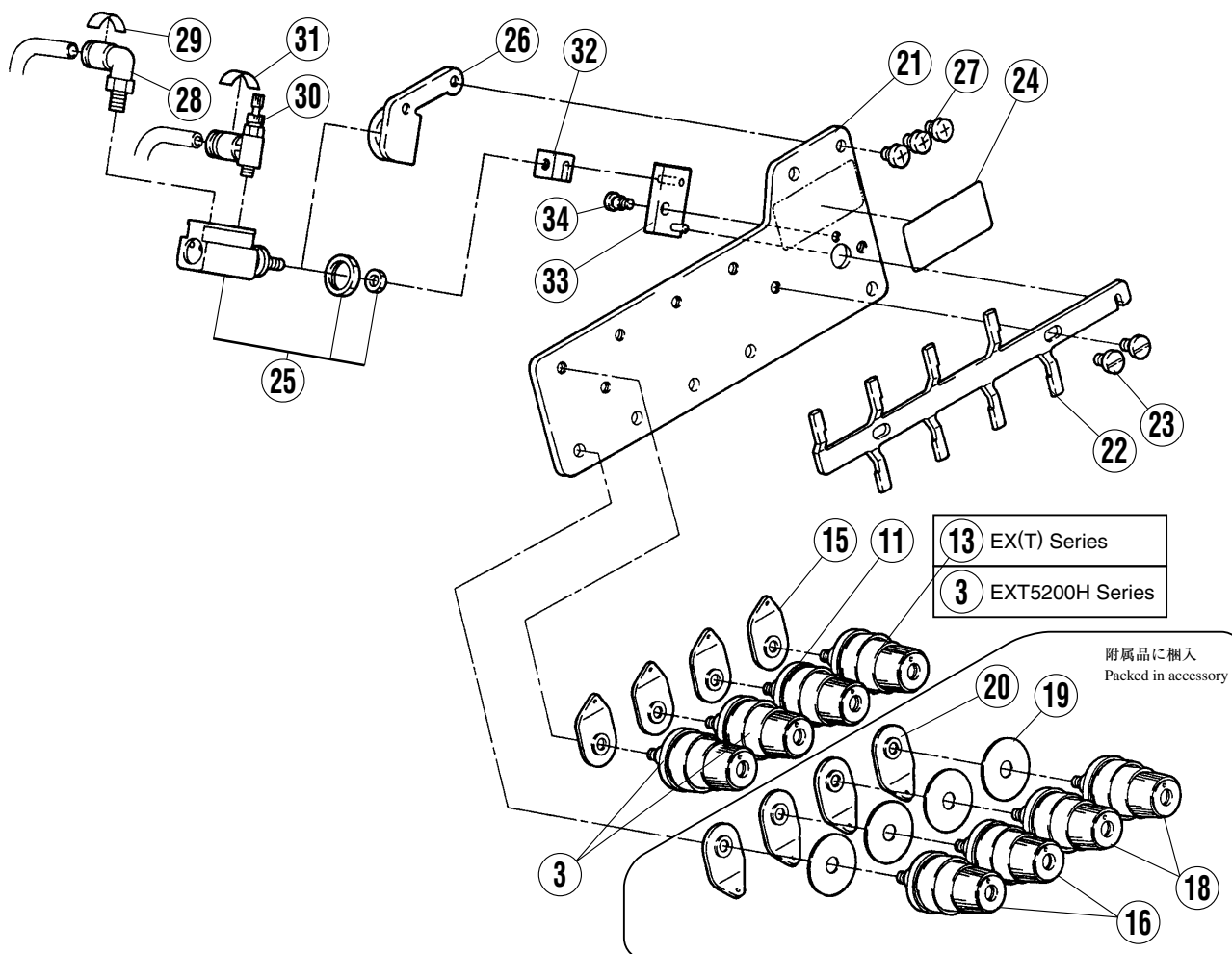
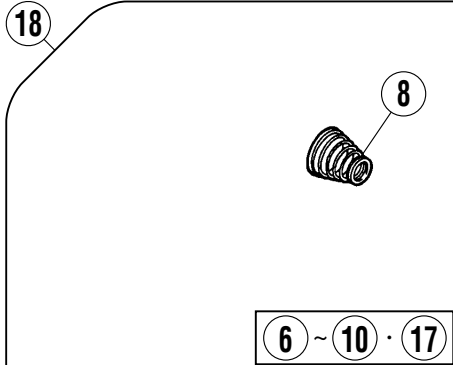
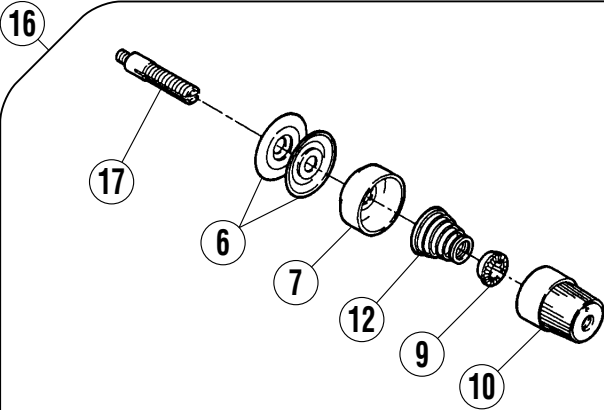
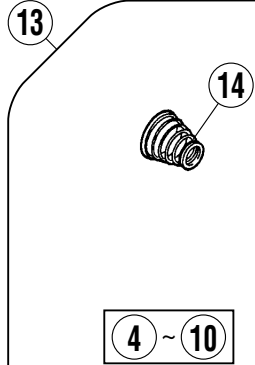
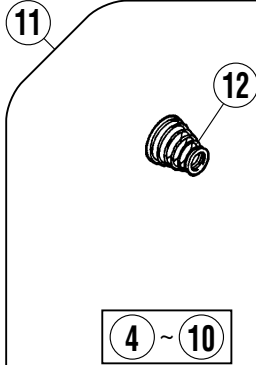
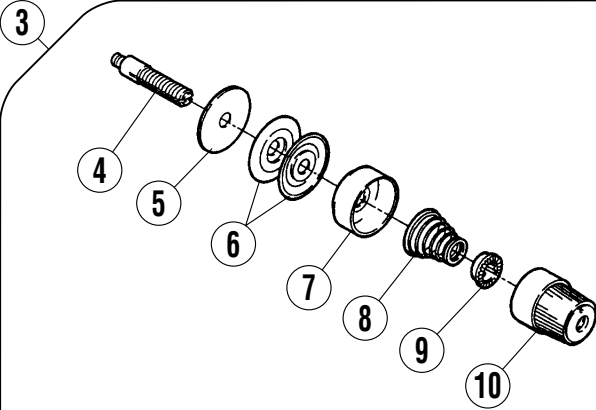


BT250
糸調子機構(2本針)

BT250
THREAD TENSION MECHANISM(2-NEEDLE)

REF.NO.	PART NO.	部品名称	DESCRIPTION	QT.
1	308081A9U	糸調子 (組)	TENSION SPRING ASSEMBLY	1
2	210529-9U	糸調子 (組)	TENSION SPRING ASSEMBLY	2
3	005082A	調子棒 / C 5	SCREW STUD	1
4	208449	フェルト	FELT	1
5	210319	調子皿	TENSION DISC	2
6	208450-UA	受皿	CUP	1
7	208448	ラチェット	SPRING BUSHING	1
8	208447-UA	調子ナット	NUT	1
9	201037	圧縮バネ (強)	SPRING (HEAVY)	1
10	210531-9U	糸調子 (組)	TENSION SPRING ASSEMBLY	1
11	201068	圧縮バネ (弱)	SPRING (LIGHT)	1
12	210530A9U	糸調子 (組)	TENSION SPRING ASSEMBLY	1
13	201086A	圧縮バネ (中)	SPRING (MEDIUM)	1
14	202849	調子台	TENSION GUIDE	4
15	254010C9U	糸調子 (組) (弱)	TENSION SPRING ASSEMBLY (LIGHT)	2
16	001817-2A	調子棒	SCREW STUD	1
17	254010A9U	糸調子 (組) (強)	TENSION SPRING ASSEMBLY (HEAVY)	2
18	208449	フェルト	FELT	4
19	202849	調子台	TENSION GUIDE	4
20	302848A91	プレート (組)	PLATE ASSEMBLY	1
21	302849	糸緩め板	TENSION RELEASE PLATE	1
22	007149	段付ネジ / M 4	SCREW	2
23	302854-91	レバー	LEVER	1
24	005548	段付ネジ / C 4	SCREW	1
25	302856	レバー	LEVER	1
26	007149	段付ネジ / M 4	SCREW	1
27	005105	平ネジ / C 3 × 3	SCREW	1
28	811070-91	ソレノイド (組)	SOLENOID ASSEMBLY	1
29	302851	ブラケット	BRACKET	1
30	007018A	平ネジ / M 4 × 6	SCREW	3
31	302853	レバー	LEVER	1
32	004524	六角穴ボルト / M 4 × 1 0	BOLT	1
33	748005	ナイロングリップ	NYLON GRIP	1
34	007018A	平ネジ / M 4 × 6	SCREW	1
35	302852	板バネ	FLAT SPRING	1
36	007007	平ネジ / M 3 × 3	SCREW	2
37	742096	中継コード (ソレノイド)	RELAY CORD (SOLENOID)	1
38	302857	糸調子ラベル	THREAD GUIDE LABEL	1
39	308422	安全カバー	SAFETY COVER	1
40	007018A	平ネジ / M 4 × 6	SCREW	3

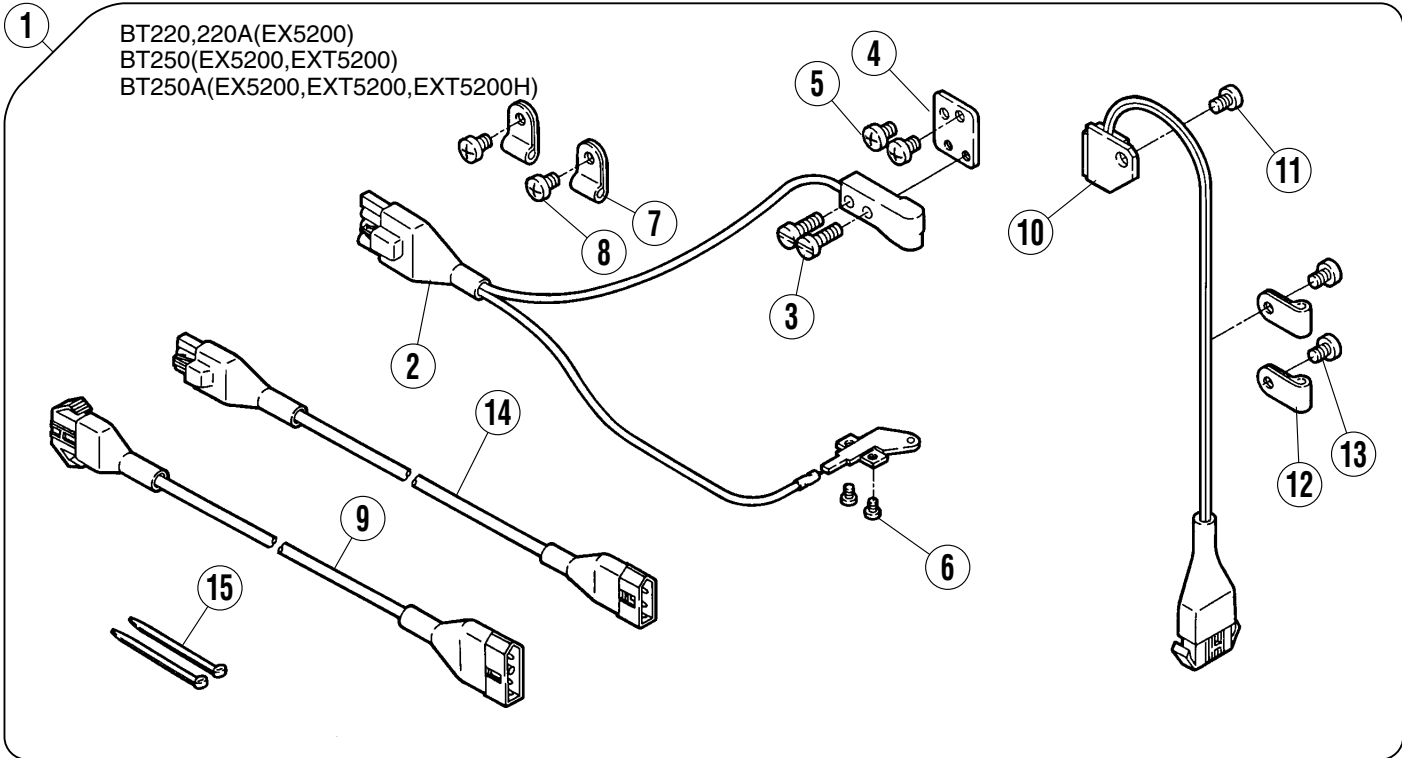
- 1 BT250A(EX5200,EXT5200)
- 2 BT250A(EXT5200H)



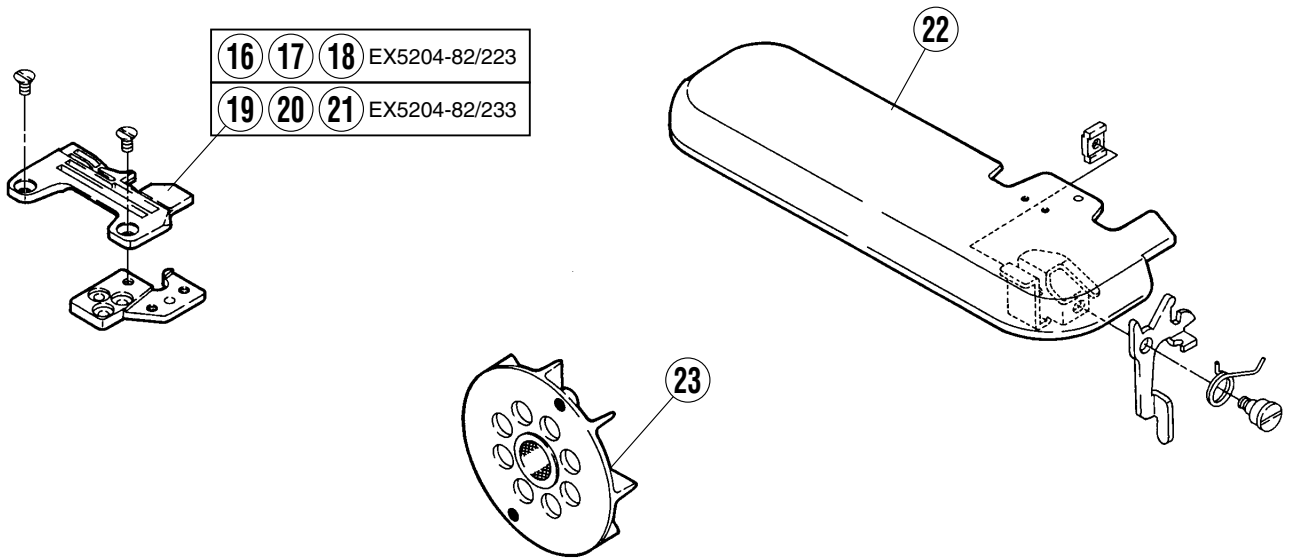
BT250A
糸調子機構(2本針)

BT250A
THREAD TENSION MECHANISM(2-NEEDLE)

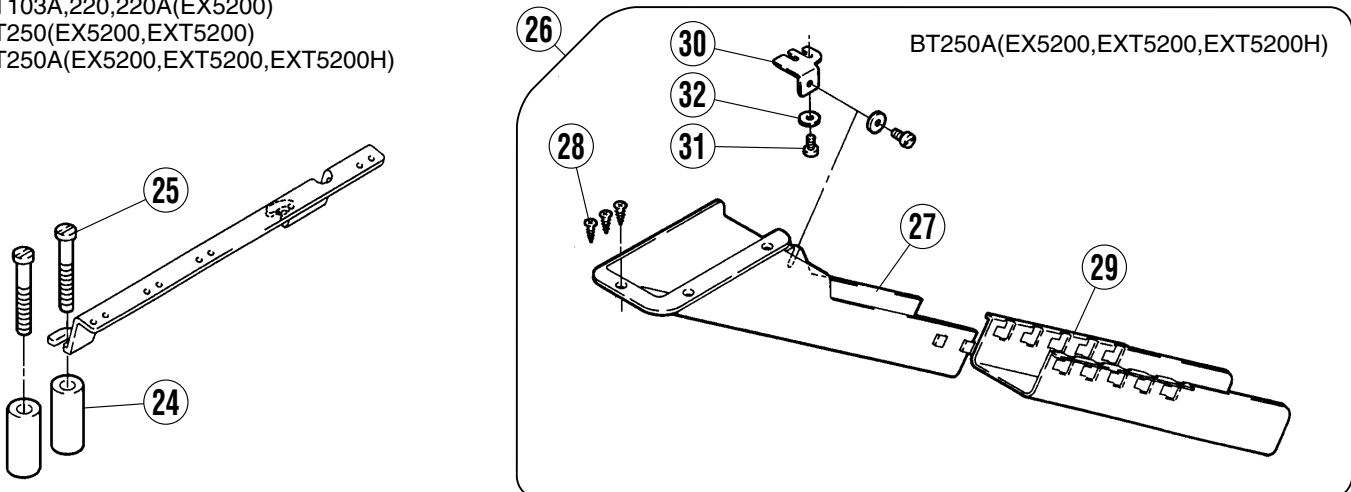
REF.NO.	PART NO.	部品名称	DESCRIPTION	QT.
1	308484A9U	糸調子器(組)	THREAD TENSION ASSEMBLY	1
2	308484B9U	糸調子器(組)	THREAD TENSION ASSEMBLY	1
3	210529-9U	糸調子 (組)	TENSION SPRING ASSEMBLY	1
4	005082A	調子棒 / C 5	SCREW STUD	1
5	208449	フェルト	FELT	1
6	210319	調子皿	TENSION DISC	2
7	208450-UA	受皿	CUP	1
8	201037	圧縮バネ (強)	SPRING (HEAVY)	1
9	208448	ラチェット	RATCHET	1
10	208447-UA	調子ナット	NUT	1
11	210531-9U	糸調子 (組)	TENSION SPRING ASSEMBLY	1
12	201068	圧縮バネ (弱)	SPRING (LIGHT)	1
13	210530A9U	糸調子 (組)	TENSION SPRING ASSEMBLY	1
14	201086A	圧縮バネ (中)	SPRING (MEDIUM)	1
15	202849	調子台	TENSION GUIDE	4
16	254010C9U	糸調子 (組) (弱)	TENSION SPRING ASSEMBLY (LIGHT)	2
17	001817-2A	調子棒	SCREW STUD	1
18	254010A9U	糸調子 (組) (強)	TENSION SPRING ASSEMBLY (HEAVY)	2
19	208449	フェルト	FELT	4
20	202849	調子台	TENSION GUIDE	4
21	302848A91	プレート (組)	PLATE ASSEMBLY	1
22	302849	糸緩め板	TENSION RELEASE PLATE	1
23	007149	段付ネジ / M 4	SCREW	2
24	308521	糸調子ラベル	LABEL	1
25	513126	エアシリンダ	AIR CYLINDER	1
26	308485	ブラケット	BRACKET	1
27	007018A	平ネジ / M 4 × 6	SCREW	2
28	601097A	継手	JOINT	1
29	755046	マークシール	NUMBERED LABEL	1
30	527006	スピードコントローラ	SPEED CONTROLLER	1
31	755045	マークシール	NUMBERED LABEL	1
32	308486	ナックル	KNUCKLE	1
33	308487-91	レバー	LEVER	1
34	005548	段付ネジ / C 4	SCREW	1



BT220,220A(EX5200)



BT103A,220,220A(EX5200)
 BT250(EX5200,EXT5200)
 BT250A(EX5200,EXT5200,EXT5200H)



BT103A,220,220A,250,250A
センサーセット・専用部品

BT103A,220,220A,250,250A
SENSOR SET & SPECIFIC PARTS

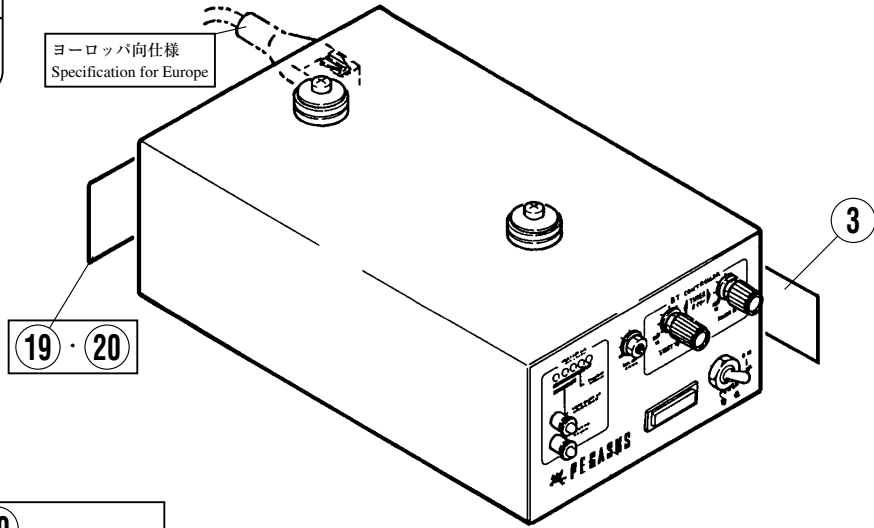
REF.NO.	PART NO.	部品名称	DESCRIPTION	QT.
1	308018-91	センサ (セット)	SENSOR SET	1
2	712011B91	生地端センサー	CLOTH EDGE DETECTING SENSOR	1
3	007162	平ネジ/M3. 5×10	SCREW	2
4	308043	ブラケット	BRACKET	1
5	007018A	平ネジ/M4×6	SCREW	2
6	007156	平ネジ/M2. 5×3. 4	SCREW	2
7	748005	ナイロングリップ	NYLON GRIP	2
8	007018A	平ネジ/M4×6	SCREW	2
9	742294-91	中継コード	RELAY CORD	1
10	716007	回転検出器	ROTATION DETECTOR	1
11	007018A	平ネジ/M4×6	SCREW	1
12	748005	ナイロングリップ	NYLON GRIP	2
13	007018A	平ネジ/M4×6	SCREW	2
14	742095	中継コード (回転検出)	RELAY CORD (ROTATION DETECTOR)	1
15	748002	束線バンド	BAND	2
16	277528-30	針板	NEEDLE PLATE	1
17	277528-40	針板	NEEDLE PLATE	1
18	277528-50	針板	NEEDLE PLATE	1
19	277529-30	針板	NEEDLE PLATE	1
20	277529-40	針板	NEEDLE PLATE	1
21	277529-50	針板	NEEDLE PLATE	1
22	270037D	クロスプレート (狭巾)	CLOTH PLATE (NARROW)	1
23	270505B	ファン	FAN	1
24	350188A	スペーサー	SPACER	2
25	007072	平ネジ/M4×3. 5	SCREW	2
26	308177-91	切屑受 (組)	WASTE CHUTE SET	1
27	276002AUA	シュータ (上)	WASTE CHUTE TOP	1
28	004904	木ネジ/3. 5	SCREW	3
29	276003-UA	シュータ (下)	WASTE CHUTE EXTENSION	1
30	276004	取付板	BRACKET	1
31	004109	平ネジ/M4×10	SCREW	2
32	240104	座金	WASHER	2

BT220,220A(EX5200) BT250(EX5200,EXT5200)
BT250A(EX5200,EXT5200,EXT5200T)

- ① 100~240V
- ② ヨーロッパ向仕様 220V
Specification for Europe

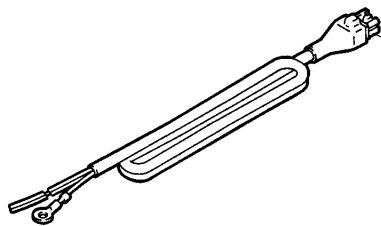
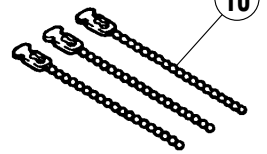
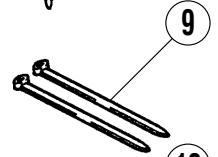
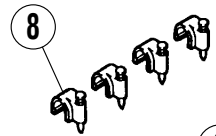
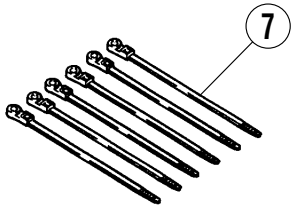
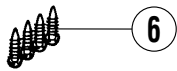
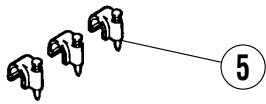
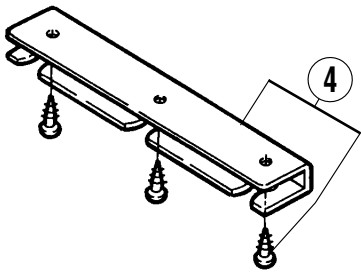
ヨーロッパ向仕様
Specification for Europe

①⑨ · ②⑩



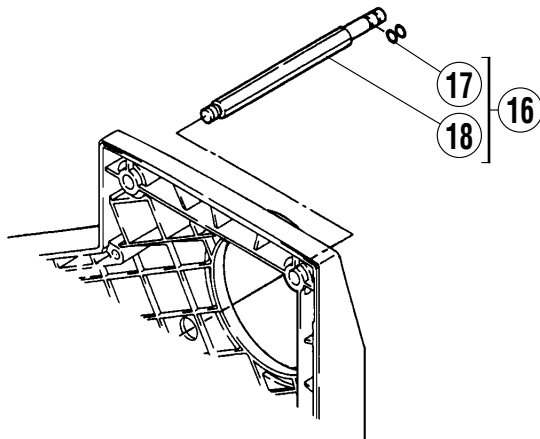
- | | |
|---|--------------------|
| ① | ③ ~ ⑦ · ②⑩ |
| ② | ③ · ④ · ⑧ ~ ⑪ · ①⑨ |

附属品に梱入
Packed in accessory



附属品に梱入
Packed in accessory

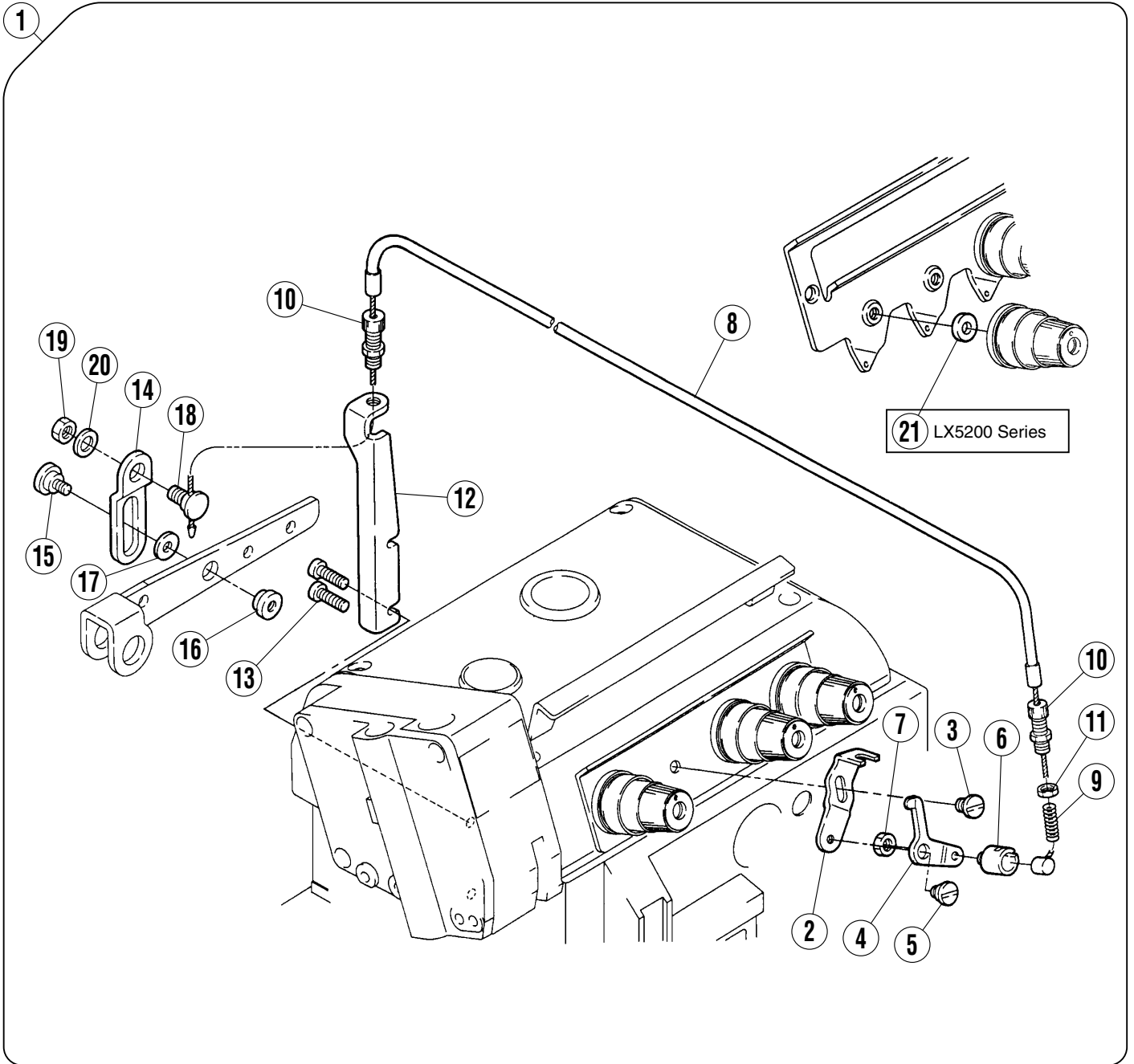
- ⑫ AC100V
- ⑬ AC200V
- ⑭ AC220V
- ⑮ AC240V



BT220,220A,250,250A
BTコントローラ・ストッパー

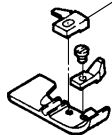
BT220,220A,250,250A
BT CONTROLLER & PIN

REF.NO.	PART NO.	部品名称	DESCRIPTION	QT.
1	760168-9J	B Tコントローラ	BT CONTROLLER	1
2	760168A9J	B Tコントローラ	BT CONTROLLER	1
3	9A3068	感電注意ラベル	ELECTRIC CAUTION LABEL	1
4	303500	ブラケット (組)	BRACKET ASSEMBLY	1
5	748045	ケーブルストッパー	CABLE STOPPER	3
6	004920	木ネジ/3. 1	SCREW	4
7	748042	束線バンド	BAND	6
8	748045	ケーブルストッパー	CABLE STOPPER	4
9	748002	束線バンド	BAND	2
10	748004	ビーズバンド	BAND	3
11	771003	ヒューズ (1 A)	FUSE (1A)	1
12	742257A91	電源コード (AC100V)	POWER SOURCE CORD	1
13	742257-91	電源コード (AC200V)	POWER SOURCE CORD	1
14	742257B91	電源コード (AC220V)	POWER SOURCE CORD	1
15	742257C91	電源コード (AC240V)	POWER SOURCE CORD	1
16	308243-91	段付ピン(組)	PIN ASSEMBLY	1
17	308244	段付ピン	PIN	1
18	208949	Oリング	O RING	2
19	9A3053	表示シール	INDICATION LABEL	1
20	302511	コネクタ表示板	INDICATION PLATE	1



BT184専用部品
BT184 Specific parts

- | | |
|----|------------|
| 22 | SM=3mm |
| 23 | SM=4mm・5mm |



BT184

糸緩め機構・専用部品

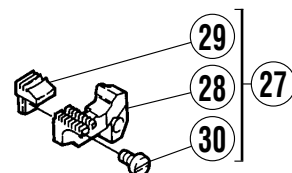
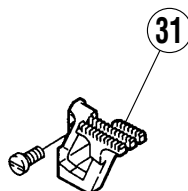
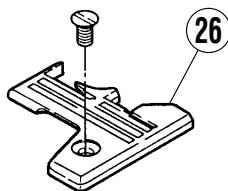
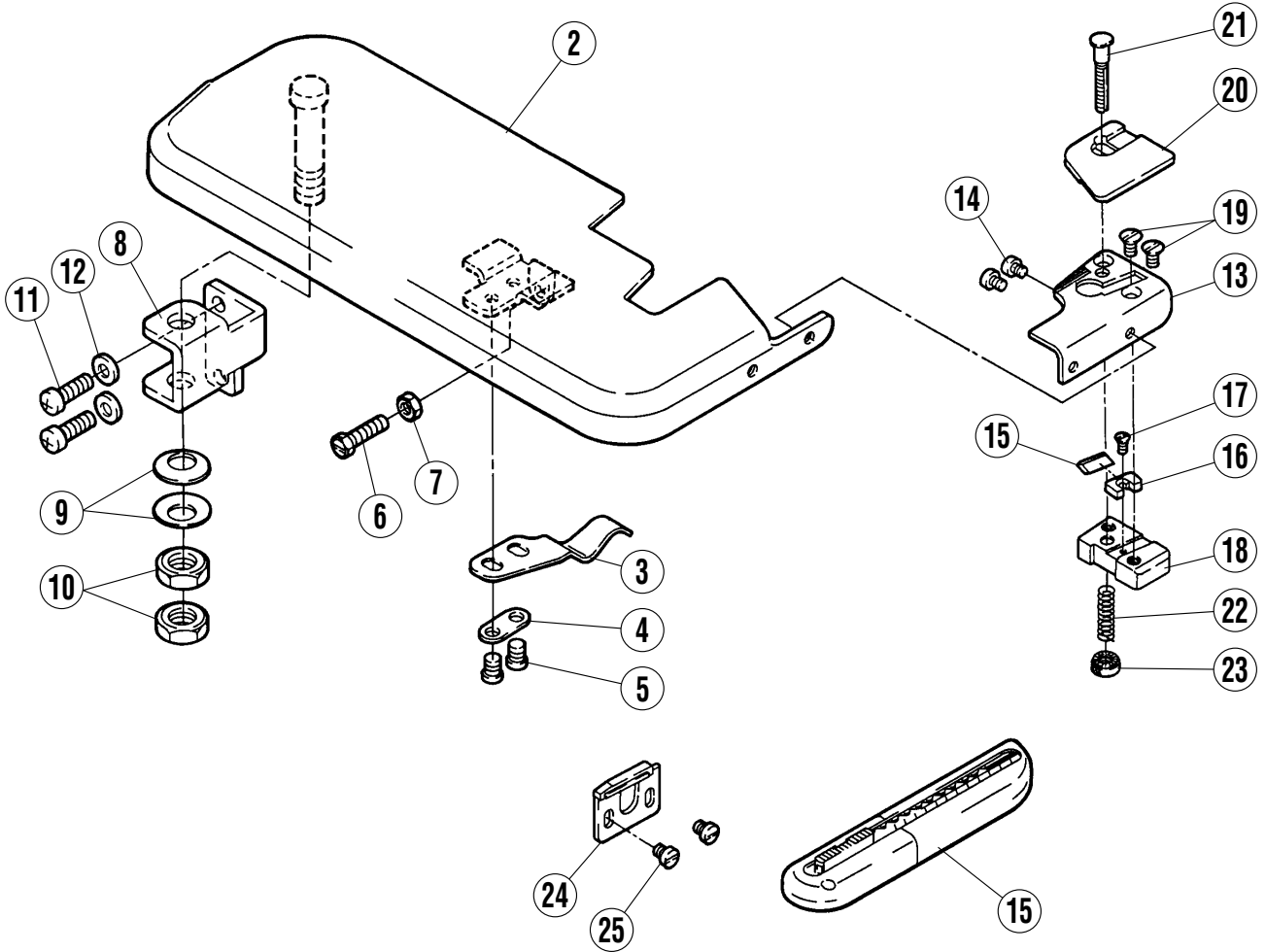
BT184

THREAD RELEASER MECHANISM & SPECIFIC PARTS

REF.NO.	PART NO.	部品名称	DESCRIPTION	QT.
1	308567-91	糸緩め(組)	THREAED RELEASER ASSEMBLY	1
2	304305	ブラケット	BRACKET	1
3	005117	平ネジ/C 5×8. 5	SCREW	1
4	304306	ブレード	BLADE	1
5	007193	段付ネジ	SCREW	1
6	304307	ブラケット	BRACKET	1
7	004832	六角ナット	NUT	1
8	212435	ケーブル	CABLE	1
9	240570	圧縮バネ	SPRING	1
10	212436	ケーブル受ケ	CABLE SUPPORT	2
11	004806	六角ナット/M 6	NUT	1
12	275523	ブラケット	BRACKET	1
13	007022	平ネジ/M 4×1.4	SCREW	2
14	275522	ラッチ	LATCH	1
15	007164	段付ネジ/M 4	SCREW	1
16	179765-15	ナット/M 4	NUT	1
17	240104	座金	WASHER	1
18	007099	段付ネジ/M 6	SCREW	1
19	004806	六角ナット/M 6	NUT	1
20	202433	座金	WASHER	1
21	200098	座金	WASHER	1
22	277116	押工爪	PRESSER FOOT FINGER	1
23	277109	押工爪	PRESSER FOOT FINGER	1

1

附属品に梱入
Packed in accessory



クロスプレート・専用部品

CLOTH PLATE & SPECIFIC PARTS

REF.NO.	PART NO.	部品名称	DESCRIPTION	QT.
1	308563-91	クロスプレート (組)	CLOTH PLATE ASSEMBLY	1
2	270170B91	クロスプレート	CLOTH PLATE	1
3	204218	板バネ	FLAT SPRING	1
4	200162A	座金	WASHER	1
5	005053	平ネジ/C 4×4. 8	SCREW	2
6	005121A	六角ネジ/C 4×1 6	SCREW	1
7	003091	六角ナット/C 4	NUT	1
8	270173	ブラケット	BRACKET	1
9	204888	皿バネ	SPRING WASHER	2
10	004808	六角ナット/M 8	NUT	2
11	007022A	平ネジ/M 4 X 1 4	SCREW	2
12	303448	座金	WASHER	2
13	308564	メス案内板	KNIFE GUIDE ASSEMBLY	1
14	007008	平ネジ/M 3×4	SCREW	2
15	308490	メス	KNIFE	1
16	308088	ラッチ	LATCH	1
17	007119	皿ネジ/M 2×5	SCREW	1
18	308332B	ブラケット	BRACKET	1
19	007041	皿ネジ/M 3×6	SCREW	2
20	308333AD	空環押エ	THREAD CHAIN CLAMP	1
21	005536	段付ネジ/C 4	SCREW	1
22	301902	圧縮バネ	SPRING	1
23	005605	丸ナット	NUT	1
24	308565-91	ブラケット	BRACKET	1
25	007008	平ネジ/M 3×4	SCREW	2
26	277589-30	針板	PRESSER FOOT	1
27	277408B16F	主送り歯 (組)	MAIN FEED DOG ASSEMBLY	1
28	277403A16F	主送り歯	MAIN FEED DOG	1
29	213103-16	補助送り歯	AUXILIARY FEED DOG	1
30	005492	平ネジ/C 1×6	SCREW	1
31	277404A16F	差動送り歯	DIFFERENTIAL FEED DOG	1

ペガサスミシン製造株式会社

本社 〒553-0002 大阪市福島区鷺州 5-7-2 TEL (06)6458-4739
FAX (06)6454-8785

PEGASUS SEWING MACHINE MFG. CO., LTD.
5-7-2, Sagisu, Fukushima-ku, Osaka 553-0002, Japan. Phone :(06)6458-4739
Telefax:(06)6458-8785

Cat. No. 9734△ ©March 2001 Printed in Japan

このパーツカタログに記載されている内容は、改良のため予告なく変更することがあります。

The description in this PARTS CATALOG is subject to change without prior notice for improvement.