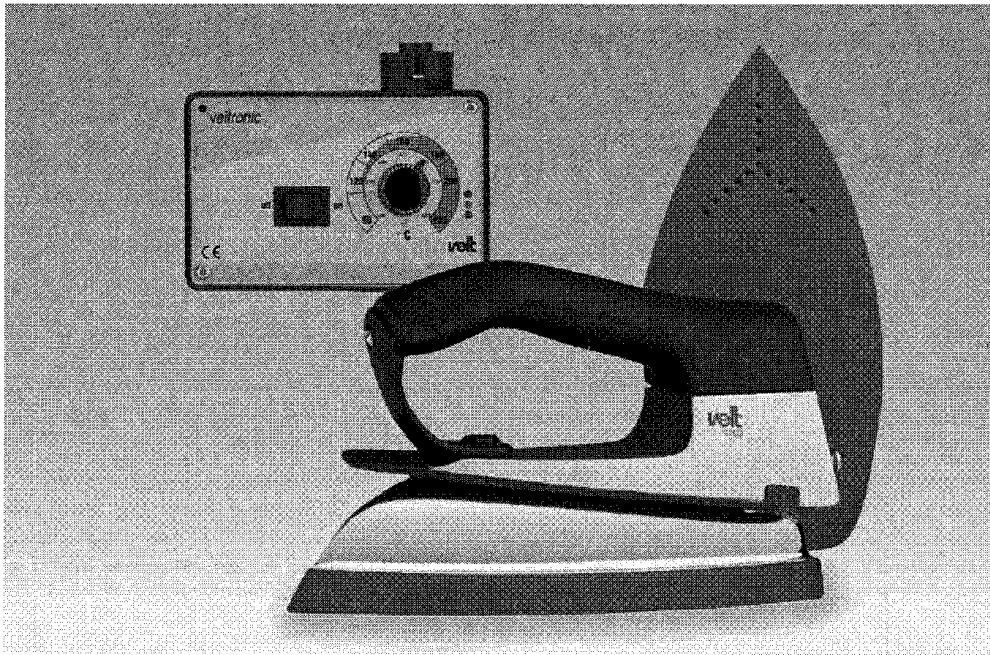
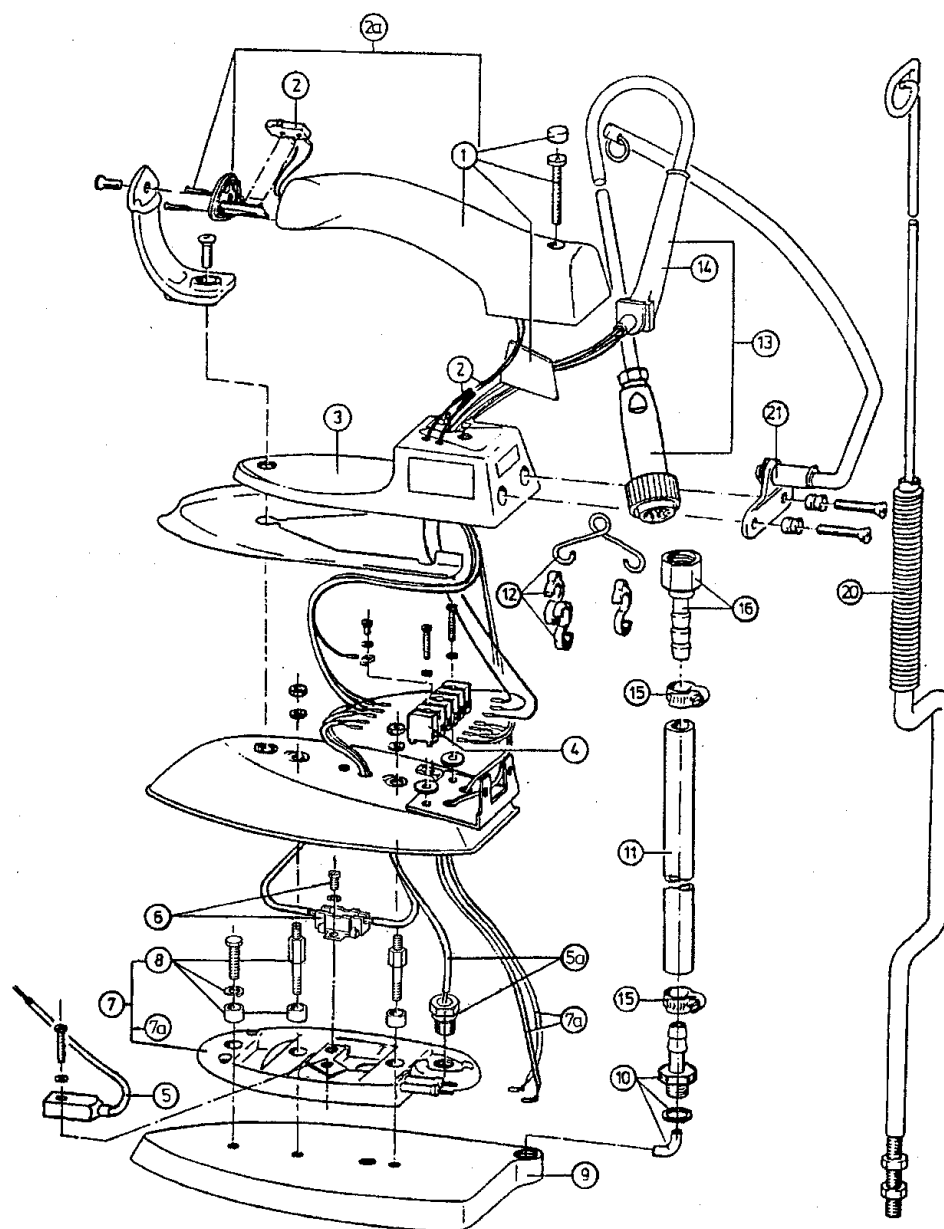




## Betriebsanleitung



**Bügler HD 2002**  
**VEIT 2171/2172**

**2 Ersatzteillisten und Zeichnungen****2.1 Ersatzteile Bügler HD 2002**

Pos.	Artikel-Nr.	Benennung
2172	121 722 000 0	Bügler HD 2002 mit Veitronic 2002 bestehend aus:
2171	121 712 000 0	Bügler HD 2002 ohne Veitronic 2002 Version 2
	179 252 003 0	Veitronic kpl. 230 V HD 2002

<b>Bügler-Ersatzteile</b>		
01	421 302 009 0	PUR-Griff kpl.
02	421 302 017 0	Kontakter kpl.
02a	421 312 550 0	PUR-Griff mit Kontakter für HD/HN
03	421 302 006 0	Griffträger kpl.
04	421 302 004 0	Klemmleiste 6-fach kpl.
05	421 712 004 0	Temperaturfühler kpl. PT 890 (aus Vierkant-Alu, mit Bohrung Dm 4,2)
05a	421 712 012 0	Temperaturfühler kpl. PT 890 (aus Sechskant-Messing, mit Gewinde 1/8")
06	421 712 018 0	Temperatursicherung III ET / HD, ND, TR
07	413 301 017 0	Heizung kpl. 1250 W / 230 V m. Fühlerauflage
	413 301 019 0	Heizung kpl. 1250 W / 230 V m. Fühlerauflage f. Miniclick ab Okt. 99
7a	421 302 025 0	Anschlußadern-Paar kpl.
08	421 302 032 0	Befestigungselemente kpl.
09	421 301 003 0	Büglersohle schwarz
10	421 302 028 0	Einschraubschlauchtülle R 1/8" DM 6x28 mit Dampfeinlauf kpl.
11	213 012 004 0	Hochdruckschlauch grau (LM)
	213 022 004 0	Dampfschlauch VSH blau (LM)
12	219 111 011 0	VKS-Klammern kpl. Satz
13	421 712 000 0	Anschlußkabel 6-polig kpl. m. Kabelstecker und Kabeltülle
	935 045 007 0	Kabel blau 4x0,75/2x0,22
14	421 301 008 0	Kabeltülle
15	219 111 006 G	Schlauchklemmen Gr.8-12 (4 Stück)
16	431 002 009 0	Schlauchtülle Dm 5x33 + Mutter R 3/8" Ms

<b>Zubehör-Ersatzteile</b>		
20	212 012 007 0	Veitronic-Peitsche
21	545 011 062 0	Schwenkbügel kpl.
	211 011 030 G	Antiglanzsohle (mit Feder 6,5cm)
	211 041 030 0	Sicherheitssohle
	211 101 030 0	Teflon-Rahmensohle
	221 150 000 0	Pflege-Set
	421 302 038 0	Schraubenset

ERSATZTEILELISTE

SPAREPARTS LIST

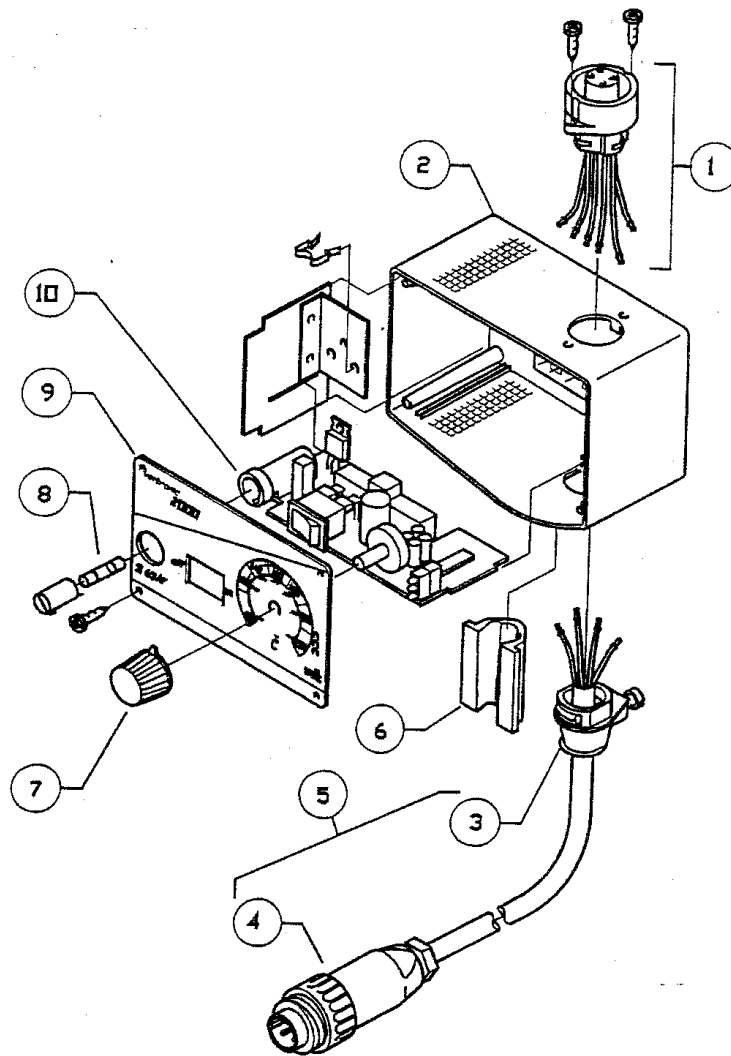
VEITRONIC HD 2002

VEITRONIC HD 2002

VEIT 2172

VEIT 2172

Seite 3



Änderungen sind vorbehalten. Alle Daten wurden nach bestem Wissen erstellt.  
All specifications to the best of our knowledge. Subject to alterations.

06.962 TA

Subject to alterations.

06.962 TA

## ERSATZTEILELISTE

## SPAREPARTS LIST

VEITRONIC HD 2002

VEITRONIC HD 2002

VEIT 2172

VEIT 2172

Seite 4

Pos.	Artikel-Nr.	Benennung	Designation
	179 252 002 0	Veitronic kpl. 230 V HD 2002	Veitronic cpl. 230 V HD 2002
01	479 252 006 0	Gerätedose 6-polig kpl. m. Anschlußlitzen	socket 6-core cpl. with strands
02	479 252 007 0	Kunststoffgehäuse II mit Makrolonplatte	plastic casing II with makrolonplate
03	923 033 001 0	Zugentlastung USR 400	strain relief USR 400
04	440 000 036 0	Kleinstecker 4-polig	small plug 4-core
05	479 252 000 0	Anschlußkabel kpl. Veitronic HD/HN	connection cable cpl. Veitronic HD/HN
06	479 141 005 0	Klemmschieber	clamping bar
07	479 251 009 0	Drehknopf / Veitronic 2002	turning knob / Veitronic 2002
08	929 055 014 0	Feinsicherung 6,3A FL 5x20 (10 Stück)	fine fuse 6,3A fl 5x20 (10 pcs.)
09	479 251 010 0	Frontplatte / Veitronic 2002 HD/HN/ND 230°C	front plate / Veitronic 2002 HD/HN/ND 230°C
10	479 252 008 0	Platine II 230 V HD/HN/ND 230°C	pc-board II 230V HD/HN/ND 230°C

Änderungen sind vorbehalten. Alle Daten wurden nach bestem Wissen erstellt.  
All specifications to the best of our knowledge. Subject to alterations.

06.962 TA