
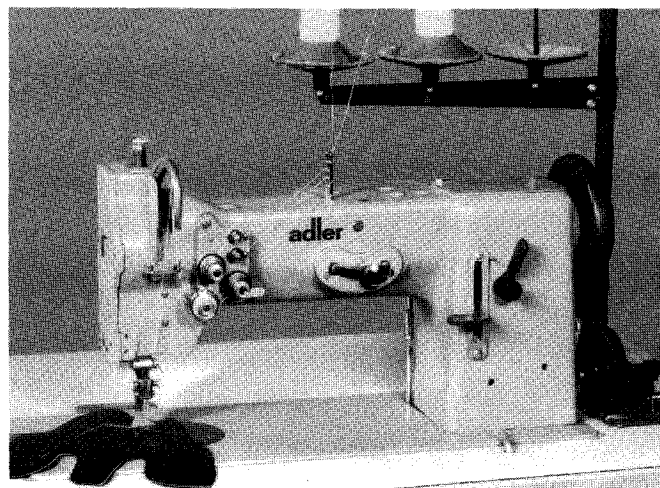


**adler**  


**98-2-8**  
**98-102**



**Ersatzteilleiste**  
**Spare Parts**  
**Pièces de rechange**  
**Piezas de repuesto**  
**Parti di ricambio**

**Kochs Adler** Aktiengesellschaft  
Postfach 103 + 105, D-4800 Bielefeld 1  
Telefon: (0521) 2097-1  
Telex: 932759 adlr d  
Telegramme: Adler Bielefeld  
Telefax: (0521) 2097-300

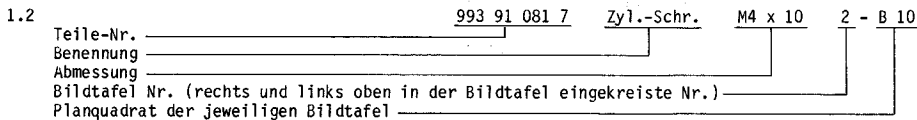
Printed in West Germany  
Änderungen vorbehalten

TL. 98-.../Febr. 198

INFORMATION ZUR HANDHABUNG DER TEILELISTE

1. Allgemeines

1.1 Im Inhaltsverzeichnis sind die Teile-Nr. nach steigenden Nr. geordnet.



1.5 Zu einer Einheit gehörende Einzelteile sind durch eine strichpunktierte Linie eingerahmt. Die Einheit kann auch komplett unter der voll eingerahmten Teile-Nr. bestellt werden. Zu dieser Einheit gehören keine Teile, deren Nr. außerhalb der strichpunktierten Linie steht.

2.1 Verwendete Bildzeichen

- |   |  |   |  |
|---|--|---|--|
| N = nicht als Einzelteil lieferbar  |  | = Laenge oder Flaechе   | ← = Hinweis auf Unterscheidungsmerkmal |
| Mg = mustergebunden, bei Ersatzteilebestellung bitte Muster einschicken oder Form-Nr. angeben |  | = ohne Fadenabschneider   | mm = Maße                              |
|   |  | = mit Fadenabschneider  | V = veraltete Ausfuehrung              |
|   |  | = links   | a.W. = auf Wunsch                      |
|   |  | = rechts  |  |
|   |  | = fluessig sichern, kleben, dichten<br>Loctite 270, Nr.990 49 034 6 |  |

2.3 Sollten Sie ein Teil nicht in der Ersatzteilleiste auffinden, was durch technische Änderungen vorkommen kann, dann geben Sie uns bitte zur Teile- und Funktionsbeschreibung, evtl. Teil skizzieren, die genaue Unterklasse und Fabrik-Nr. lt. Typenschild bekannt.

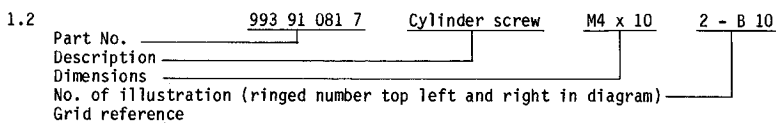
3. Elektro-Teile

- 3.1 Bei Elektrokabeln und pneumatischen Schläuchen ist es erforderlich, die gewünschte Meterzahl anzugeben.
- 3.2 Bei Bestellungen von Elektroteilen bitten wir die zusätzlichen Angaben, die in Klammern hinter der Teile-Nr. stehen, mit anzugeben.
- 3.3 Elektroteile sind zum schnellen Auffinden im Lageplan mit einer Positions-Nr. gekennzeichnet. Die Teile sind wie in Punkt 1.5 beschrieben aufgeführt.
- 3.4 Nicht nummerierte Elektroteile können nach der Bezeichnung z.B. "Transistor T6" oder "Widerstand 1K 0,5W" und der dazugehörigen Stromlaufplan-Nr. bestellt werden.
5. Jeder Nachdruck, auch der auszugsweise, ist nur mit unserer Genehmigung gestattet. Änderungen behalten wir uns vor.

INFORMATION ON USING THE SPARE PARTS LIST

1. In general

1.1 The part numbers are listed in numerical order in the table of contents.



1.5 The component parts belonging to a "unit" are shown enclosed within a dot-dash frame. A "unit" can also be ordered complete by quoting the fully enclosed number within the dot-dash frame. Any parts, the numbers of which are shown outside the dot-dash frame, are not included with the "unit" and must be ordered separately.

2.1 Symbols applied

- |  |  |   |                         |
|--|--|---|-------------------------|
| N = not available as separate part   |  | = declar length or area                                   | ← = point of alteration |
| Mg = calls for a sample; when ordering a spare part please submit a sample or indicate the number of the shape |  | = without thread cutter                                   | mm = measurement        |
|  |  | = with thread cutter                                      | V = obsolete            |
|  |  | = left  | a.W. = on request       |
|  |  | = right   |                         |
|  |  | = secure by glueing, seal<br>Loctite 270, No 990 49 034 6 |                         |

2.3 Should a part not be found in the spare parts list, possibly due to technical alteration, please describe the part and its function as fully as possible when ordering. Please quote also the sub-class and serial number according to the specification plate.

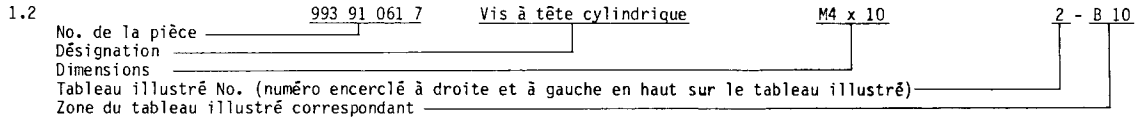
3. Electrical parts

- 3.1 Please quote the required length in meters for electric cables and pneumatic hoses.
- 3.2 When ordering electrical parts, please include the additional data in brackets behind the part number.
- 3.3 To facilitate quick location, electrical components are marked with a position number in the situation-plan in the upper right hand corner of each electro sheet. Please order as in 1.5.
- 3.4 Electrical parts which are not numbered can be ordered according to their specification, e.g. "Transistor T6" or "Resistor 1K 0.5 W" and the appropriate circuit plan.
5. All reproductions, whether whole or in part, require our permission. Technical specifications subject to alteration.

INSTRUCCIONES RELATIVAS A L'UTILIZACION DE LA LISTA DE PIEZAS DE RECHANGE

1. Généralités

1.1 Dans la table des matières, les numéros de pièces sont classés dans l'ordre croissant:



1.5 Les pièces détachées faisant partie d'une unité sont encadrées d'une ligne en traits et points. L'unité peut aussi être commandée, sous le numéro entièrement encadré (dans une case), comme unité complète. Cette unité ne comprend pas les pièces dont le numéro est marqué à l'extérieur de la ligne en traits et points.

2.1 Symboles utilisés

- |  |                                |                                      |
|--|--------------------------------|--------------------------------------|
| N = non livrable comme pièce indivle   | = indiquer longueur ou surface | = indication pour point de variation |
| MG = nécessite un échantillon; lorsque vous commandez une pièce de rechange veuillez soumettre un échantillon ou spécifiez le numéro de la forme | = sans coupe-fil               | mm = mesures                         |
| = voir instructions pour le mécanicien   | = avec coupe-fil               | V = ancien model                     |
| = coller, fermer hermétiquement<br>Loctite 270, No. 99049 034 6  | = gauche                       | q.W. = sur demande                   |
|  | = droite                       |                                      |

2.3 Pour le cas où vous ne trouveriez pas une pièce dans la liste des pièces de rechange, ce qui pourrait arriver à la suite de modifications techniques, nous vous prions de nous fournir, avec la description des pièces et du fonctionnement, des croquis des pièces éventuels, la sous-classe exacte et le numéro d'usine, tel qu'il est marqué sur la plaquette de type.

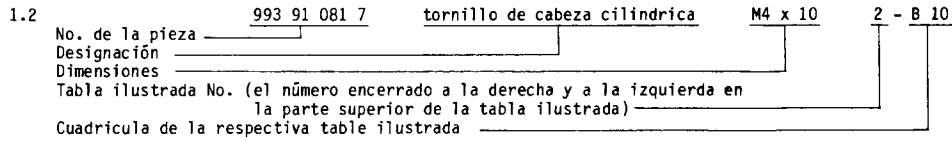
3. Pièces de la partie électrique

- 3.1 Pour les câbles électriques et les tuyaux pneumatiques, il est indispensable de nous communiquer le nombre de mètres désiré.
- 3.2 Veuillez nous préciser, dans les commandes de pièces pour la partie électrique, les indications supplémentaires marquées entre parenthèses après les numéros de pièces.
- 3.3 Les pièces de la partie électrique sont repérées par un numéro de position, afin qu'il soit possible de les trouver rapidement sur le plan de position. Les pièces sont indiquées comme mentionné au point 1.5.
- 3.4 Les pièces de la partie électrique non numérotées peuvent être commandées selon la désignation, par exemple "Transistor T6" ou "Résistance 1 K 0,5 W" et le numéro du schéma développé correspondant.
5. Toute réimpression, même partielle, est interdite sans notre autorisation. Nous nous réservons le droit de procéder à des changements.

INFORMACIONES RELATIVAS A LA UTILIZACION DE LA LISTA DE LAS PIEZAS DE RECAMBIO

1. informaciones generales

1.1 En el índice, los números de las piezas de recambio están especificados en el orden creciente.



1.5 Las piezas individuales que pertenecen a una unidad están encerrados por una línea de trazos y puntos. Es también posible pedir la unidad completa precisando el número de la pieza enteramente encerrado. Esta unidad no incluye las piezas cuyo número se encuentra fuera de la línea de trazos y puntos.

2.1 Símbolos empleados

- |  |                              |                                     |
|--|------------------------------|-------------------------------------|
| N = No se entrega como pieza individual  | = Indicar largo y superficie | = Advertencia de que hay            |
| MG = Exige la muestra, al pedir la pieza de recambio hay que someter la muestra o precisar el número de la forma | = Sin cortahilos             | mm = medidas                        |
| = Vase Instrucciones para el mecánico  | = Con cortahilos             | V = Estado de fabricación anticuado |
| = Asegurar con líquido, pegar, obturar<br>Loctite 270, no990 49 034 6  | = izquierda                  | q.W. = a petition                   |
|  | = derecha                    |                                     |

2.3 Si Vd. no puede encontrar una pieza en la lista de las piezas de recambio, lo que es posible en caso de modificaciones técnicas, entonces rogamos describir la pieza y el funcionamiento y bosquejar eventualmente la pieza y especificar la sub-clase y el número de fabricación según la placa indicadora de tipo.

3. Piezas del sistema eléctrico

- 3.1 En caso de cables eléctricos y de tubos neumáticos hay que indicar el largo deseado en metros.
- 3.2 Al pedir piezas eléctricas, precisar también los detalles contenidos entre paréntesis detrás del número de la pieza.
- 3.3 Las piezas del sistema eléctrico llevan un número de referencia. Así es posible localizarlas más rápidamente en el plano de posición. Las piezas son indicadas según el punto 1.5.
- 3.4 Las piezas eléctricas no numeradas pueden ser pedidas indicando la designación, por ejemplo "Transistor T6" o "resistencia 1K 0,5 W" así como el número del esquema de los circuitos.
5. Está prohibida toda reproducción, incluso parcial, sin nuestra autorización. Nos reservamos el derecho de proceder a modificaciones.

INFORMAZIONE PER L'UTILIZZAZIONE DEL LIBRETTO PARTI DI RICAMBIO

1. Generalità

1.1 Nell'indice i numeri dei pezzi sono ordinati secondo numero progressivo.

1.2 Numero del pezzo 993 91 081 7 vite-cil. M4 x 10 2 - B 10  
 Denominazione  
 Misure  
 Numero della tavola di raffigurazione (numero nel cerchio a sinistra od a destra della tavola di raffigurazione).  
 Quadrato di localizzazione nella tavola di raffigurazione corrispondente

1.5 Pezzi singoli componenti un gruppo sono racchiusi in una linea a punti e tratti. Il gruppo può essere anche ordinato completo indicando all'ordine il numero di pezzo incompiuto da una linea continua. I pezzi il cui numero è situato fuori della linea a punti e tratti non appartengono al gruppo.

2.1 Abbreviazioni e simboli utilizzati:

|   |   |  |
|---|---|--|
| N = Non fornibile come pezzo singolo  | = Indicare la lunghezza o la superficie | = Indicazione per notare le differenze tra i pezzi |
| MG = Dipendente dal campione, ordinando i pezzi di ricambio. Inviare un campione oppure indicare il numero di forma | = Senza rasafilo                        | mm = Misura  |
| = Indicare la lunghezza o la superficie   | = Con rasafilo                          | V = Esecuzione invecchiata                         |
| = Fissaggio, incollaggio o tenuta del pezzo tramite liquido Loctite 270, Nr. 990 49 034 6                           | = Sinistra (o)                          | q.W. = A richiesta                                 |
|   | = Destra (o)                            |  |

2.3 Nel caso che un pezzo non si trovi nel libretto parti di ricambio, caso che può accadere a causa delle continue innovazioni tecniche, indicate, accanto alla descrizione della funzione del pezzo e l'eventuale schizzo - descrizione minuta del pezzo, la classe e sottoclasse esatta ed il numero di fabbricazione riportati in targhetta.

3. Componenti elettrici

3.1 Ordinando cavi elettrici o tubi pneumatici è necessario indicare la lunghezza in metri.

3.2 Ordinando componenti elettrici indicare i dati supplementari segnati in parentesi dietro il numero del pezzo.

3.3 I componenti elettrici sono contrassegnati con un numero di posizione nella planimetria per facilitare e svelire la loro localizzazione. I pezzi sono contraddistinti come descritto nel punto 1.5.

3.4 Componenti elettrici non numerati possono essere ordinati sotto il simbolo dello schema elettrico per esempio "Transistor T6" oppure "Resistenza 1K 0,5W" indicando supplementamente il numero dello schema elettrico al quale i componenti appartengono.

5. Ogni riproduzione intera o parziale è permessa solo con la nostra approvazione. Ci riserviamo ogni diritto di modifica.

Gruppe : C

01

992 01 726 0  
098 00 194 0

992 01 720 0(BX)  
N

098 15 179 4  
098 00 191 0

992 01 723 0  
992 01 724 0  
098 00 188 0

992 01 725 0

098 00 183 0  
098 00 184 0  
992 01 176 0  
098 00 182 0  
098 15 184 4

098 15 181 4  
bis 1986

098 15 178 4

992 02 448 0  
098 15 009 0

992 02 447 0(BX)  
N

098 15 006 4  
098 15 008 0

992 02 451 8  
992 02 452 8  
098 15 010 0

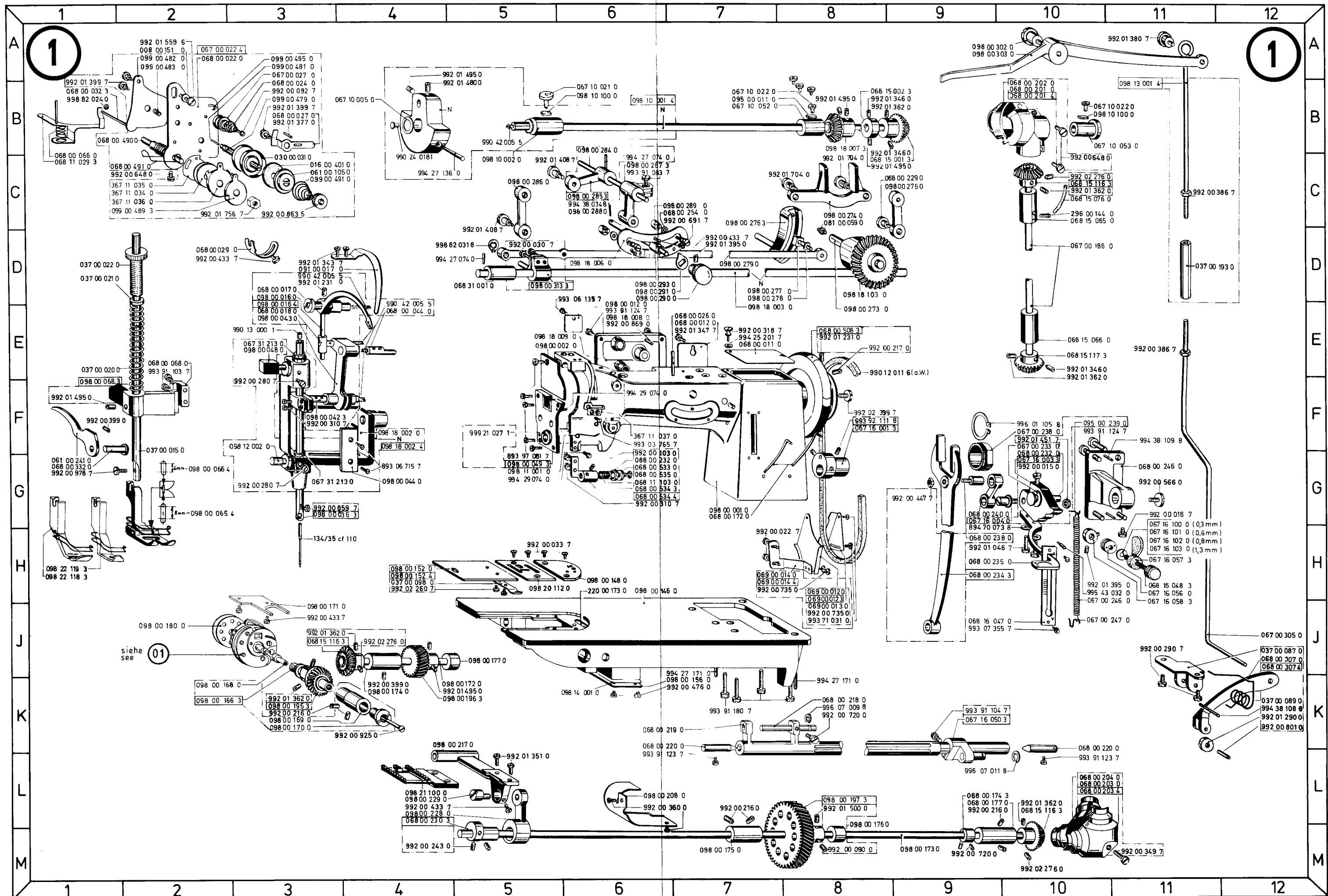
992 02 449 0

098 15 013 0  
098 15 012 0  
992 02 450 0  
098 15 011 0  
098 15 011 4

098 15 007 4  
ab 1987

098 15 014 0  
N

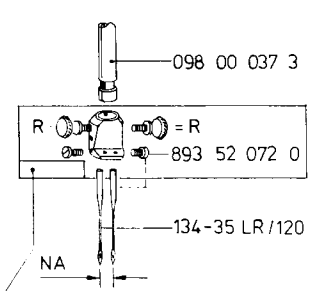
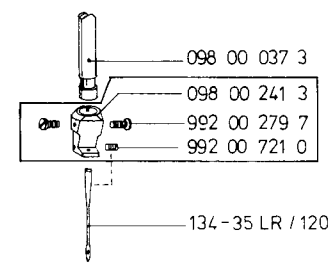
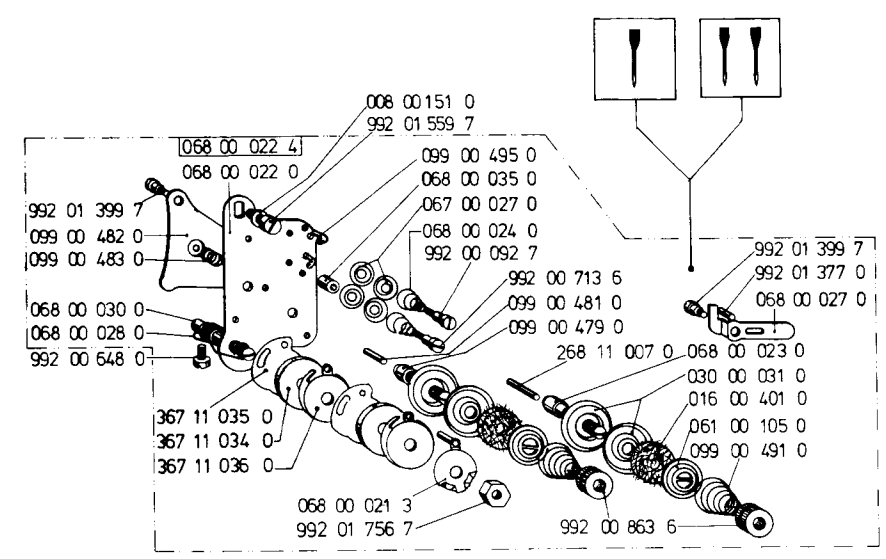
098 15 005 4



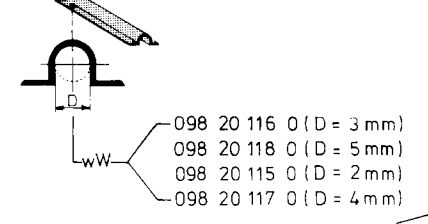
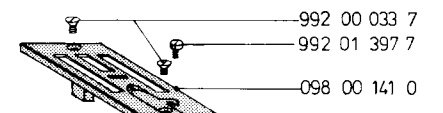
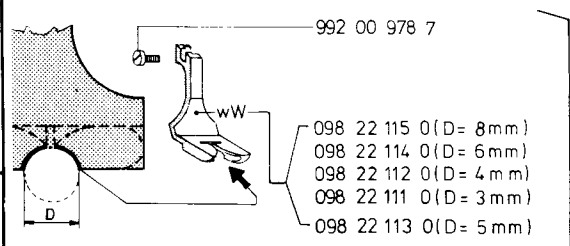
2

HIER SIND DIE TEILE AUFGEFUEHRT, DIE IN DER  
ERSATZTEILELISTE DER KLASSE 098-2-8  
GEAENDERT BZW. HINZUGEFUEGT WURDEN, UM DIE  
KLASSE 098-102 ZU BILDEN.

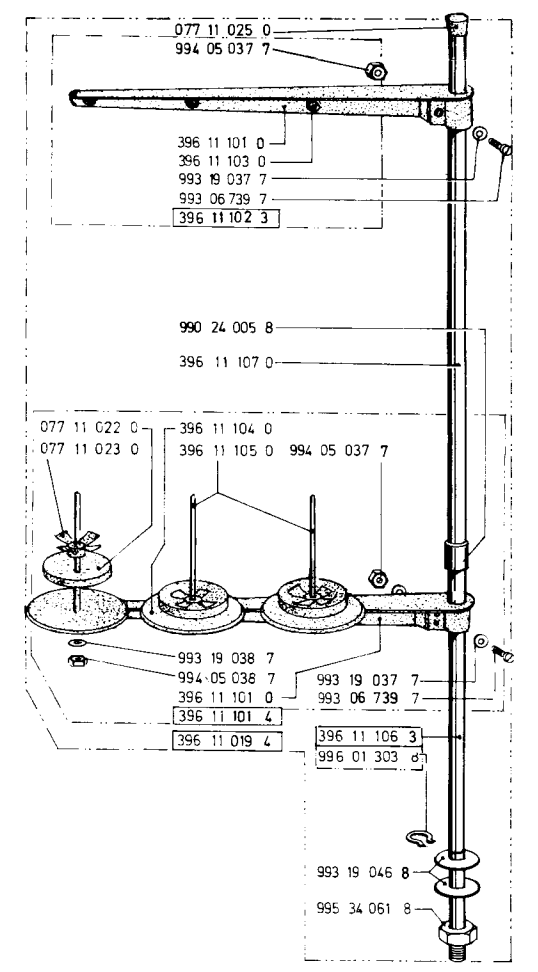
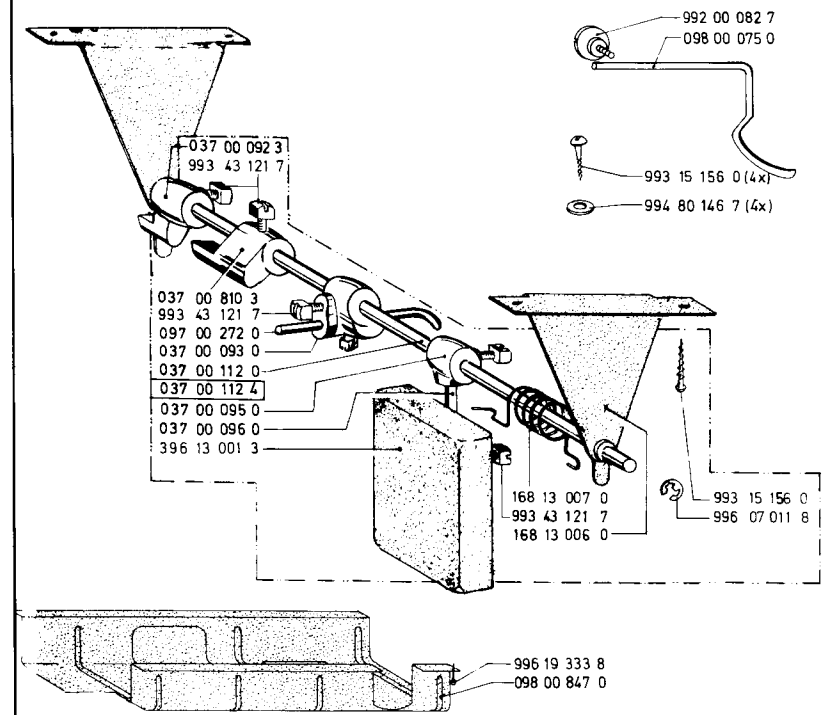
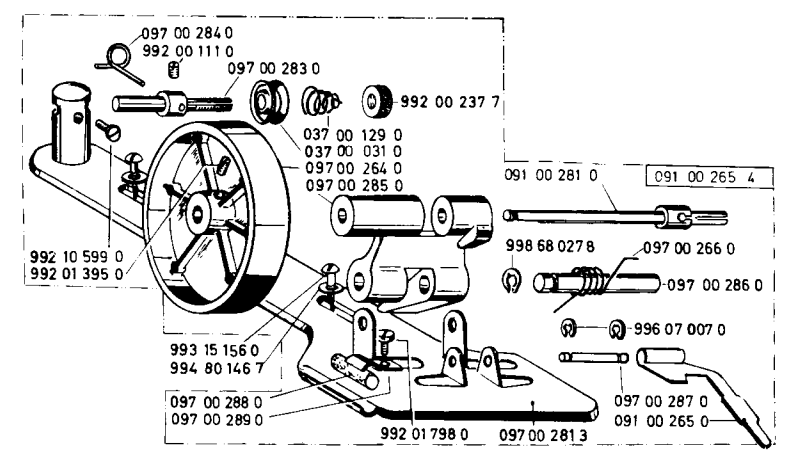
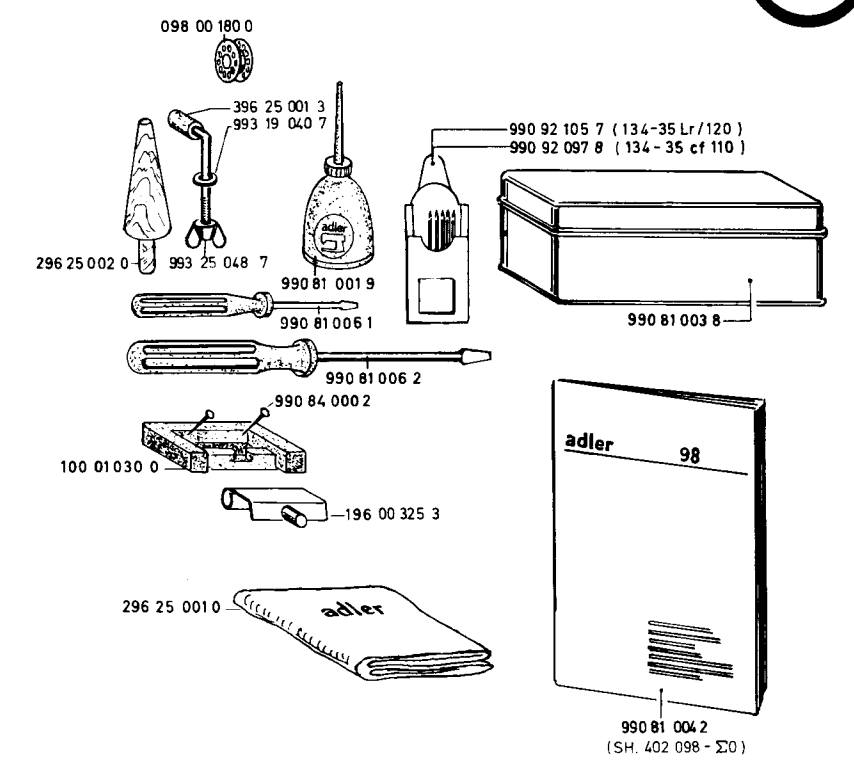
AMENDMENT TO PARTS LIST CL. 098-2-8  
WHICH FORM CL. 098-102  
SHOWING THE MODIFIED PARTS.



|              | NA mm | R =          |
|--------------|-------|--------------|
| 098 23 101 3 | 4 -   | 993 06 093 7 |
| 098 23 103 3 | 6 -   | 993 06 094 7 |
| 098 23 100 3 | 3 aW  | 993 06 093 7 |
| 098 23 102 3 | 5 aW  | 993 06 093 7 |
| 098 23 104 3 | 8 aW  | 993 06 094 7 |



2



## Ersatzteilleiste. Spare parts. Pièces de rechange. Piezas de repuesto.

| Teile-Nr.    | Benennung                                  | Teile-Nr.    | Benennung                  | Teile-Nr. | Benennung |
|--------------|--|--------------|----------------------------|-----------|-----------|
| 992 01 231 0 | GEWINDESTIFT 1D3;1E8                       | 993 91 103 7 | ZYL.SCHR. M5X12 1E2        |           |           |
| 992 01 290 0 | ROLLE 1K12                                 | 993 91 104 7 | ZYL.SCHR. M5X16 1K9        |           |           |
| 992 01 343 7 | ZYL.SCHR. 1D3                              | 993 91 123 7 | ZYL.SCHR. M6X12 1L6;1L10   |           |           |
| 992 01 346 0 | GEWINDESTIFT 1B8;1B9;1E10                  | 993 91 124 7 | ZYL.SCHR. M6X16 1E6;1F10   |           |           |
| 992 01 347 7 | ZYL.SCHR. 1E7                              | 993 91 180 7 | ZYL.SCHR. M10X35 1K8       |           |           |
| 992 01 351 0 | ZYL.SCHR. 1L5                              | 993 92 111 8 | GEW.STIFT M6X10 1F9        |           |           |
| 992 01 362 0 | GEWINDESTIFT 1B8;1C10;1E10<br>1J3;1K3;1L10 | 994 05 037 7 | 6KT.MUTTER M5 2G11;2J11    |           |           |
| 992 01 377 0 | ZYL.STIFT 2X7 1B3;2D4                      | 994 05 038 7 | 6KT.MUTTER M6 2K11         |           |           |
| 992 01 380 7 | LI.ZYL.SCHR. 1A11                          | 994 25 201 7 | SCHEIBE 4,3 1E7            |           |           |
| 992 01 395 0 | GEWINDESTIFT 1D7;1H10;2G7                  | 994 27 074 0 | ZYL.KERBSTIFT 3X18 1C6;1D5 |           |           |
| 992 01 397 7 | ZYL.SCHR. 2K2                              | 994 27 136 0 | ZYL.KERBSTIFT 6X22 1C4     |           |           |
| 992 01 399 7 | HALSSCHRAUBE 1B1;1B3;2D1;<br>2D4           | 994 27 171 0 | ZYL.KERBSTIFT 8X32 1J7;1K8 |           |           |
| 992 01 408 7 | ZYL.SCHR. 1C5;1D5                          | 994 29 074 0 | PASSKERBSTIFT 3X14 1F6;1G5 |           |           |
| 992 01 451 7 | 6KT.MUTTER 1F10                            | 994 38 034 8 | SPANNHUELSE 2X10 1C6       |           |           |
| 992 01 480 0 | GEW.STIFT 1B5                              | 994 38 108 8 | SPANNHUELSE 5X18 1K12      |           |           |
| 992 01 495 0 | GEW.STIFT 1A5;1B8;1C8;1F1<br>1K5           | 994 38 109 8 | SPANNHUELSE 5X20 1F11      |           |           |
| 992 01 500 0 | GEW.STIFT 1L8                              | 994 80 146 7 | SCHEIBE 6,4 2F8;2J9        |           |           |
| 992 01 559 6 | LI.ZYL.STIFT 1A2                           | 995 34 061 8 | 6KT.MUTTER 2M12            |           |           |
| 992 01 559 7 | LI.ZYL.SCHR. 2C2                           | 995 43 032 0 | RGKPF.ZYL.STIFT M6X14 1H10 |           |           |
| 992 01 704 0 | ZYL.SCHR. 1C8                              | 996 01 105 8 | SICH.RING 32X1,5 1F10      |           |           |
| 992 01 720 0 | SENKSCHR. 01F3                             | 996 01 303 8 | SICH.RING 18X1,5 2L12      |           |           |
| 992 01 723 0 | SENKSCHR. 01G4                             | 996 07 007 8 | SICH.SCHEIBE 4 2G9         |           |           |
| 992 01 724 0 | SENKSCHR. 01G4                             | 996 07 011 8 | SICH.SCHEIBE 8 1L9;2L9     |           |           |
| 992 01 725 0 | ZYL.SCHR. 01H6                             | 996 19 333 8 | KAMMZWECKE 2M9             |           |           |
| 992 01 726 0 | ZYL.SCHR. 01F3                             | 998 68 027 8 | SPANNRG.SP220 2G9          |           |           |
| 992 01 756 7 | 6KT.MUTTER 1C3;2F2                         | 998 82 024 8 | GREIFRING 3,5X0,6 1B1      |           |           |
| 992 01 789 0 | LI.ZYL.SCHR. 2H8                           | 998 82 031 8 | GREIFRING 9X1,2 1D5        |           |           |
| 992 02 260 7 | LI.ZYL.SCHR. 1H4                           | 999 21 027 1 | SINTERBUCHSE 10X13X10 1F5  |           |           |
| 992 02 276 0 | GEW.STIFT 2C10;1J4;1M10                    |              |                            |           |           |
| 992 02 399 7 | LI.ZYL.SCHR. 1F8                           |              |                            |           |           |
| 992 02 447 0 | SENKSCHR. 01K3                             |              |                            |           |           |
| 992 02 448 0 | ZYL.SCHR. 01J3                             |              |                            |           |           |
| 992 02 449 0 | ZYL.SCHR. 01L6                             |              |                            |           |           |
| 992 02 450 0 | ZYL.SCHR. 01L5                             |              |                            |           |           |
| 992 02 451 8 | SENKSCHR. 01L4                             |              |                            |           |           |
| 992 02 452 8 | SENKSCHR. 01L4                             |              |                            |           |           |
| 992 10 599 0 | ZYL.KOPFSCHRAUBE 2G7                       |              |                            |           |           |
| 993 03 765 7 | SENKSCHR. M4X8 1F6                         |              |                            |           |           |
| 993 06 093 7 | ZYL.SCHR. M3X5 2H5                         |              |                            |           |           |
| 993 06 094 7 | ZYL.SCHR. M3X6 2H5;2J5                     |              |                            |           |           |
| 993 06 135 7 | ZYL.SCHR. M4X8 1D6                         |              |                            |           |           |
| 993 06 739 7 | ZYL.SCHR. M5X18 2H11;2K12                  |              |                            |           |           |
| 993 07 355 7 | FLACHKOPFSCHR. M4X8 1J9                    |              |                            |           |           |
| 993 15 156 0 | HALBRD.HOLZSCHR. 5X25 2G8;<br>2J9;2L9      |              |                            |           |           |
| 993 19 037 7 | SCHEIBE 5,3 2G11;2K11                      |              |                            |           |           |
| 993 19 038 7 | SCHEIBE 6,4 2K11                           |              |                            |           |           |
| 993 19 040 7 | SCHEIBE 2B10                               |              |                            |           |           |
| 993 19 046 8 | SCHEIBE 19 2L12                            |              |                            |           |           |
| 993 43 121 7 | 4KT.SCHR. M8X16 1J7;2K7;<br>2L9            |              |                            |           |           |
| 993 71 031 0 | HALBRD.NIET 1,7X4 1J8                      |              |                            |           |           |
| 993 91 083 7 | ZYL.SCHR. M4X12 1C6                        |              |                            |           |           |

ENDE

Ersatzteilleiste. Spare parts. Pièces de rechange. Piezas de repuesto.

| Teile-Nr.           | Benennung                  | Teile-Nr.    | Benennung                 | Teile-Nr.    | Benennung               |
|---------------------|----------------------------|--------------|---------------------------|--------------|-------------------------|
| KLASSE 098-2-8;-102 | 05.02.87                   | 068 00 024 0 | FADENANZUGSFEDER 1B3;2D3  | 069 00 014 0 | RIEMENSCHUTZ.HALTER 1H7 |
| 008 00 151 0        | SCHEIBE 1A2;2C2            | 068 00 026 0 | FADENFUEHRUNGSSTIFT 1E7   | 069 00 014 4 | RIEMENSCHUTZ 1H7        |
| 016 00 401 0        | SCHEIBE 1C3;2E4            | 068 00 027 0 | AUSLOESEHEBEL 1B3;2D3;2D4 | 077 11 022 0 | AUFLAGE 2J10            |
| 030 00 031 0        | SCHEIBE 1C3;2E4;2F8        | 068 00 028 0 | FADENANZUGSFEDER 2E1      | 077 11 023 0 | ZENTRIERSTUECK 2J10     |
| 037 00 015 0        | STOFFFUR.STANGE 1F2        | 068 00 029 0 | AUFLAGE 1D2               | 077 11 025 0 | ABSCHL.STUECK 2G11      |
| 037 00 020 0        | DRUCKFEDER 1E1             | 068 00 030 0 | FADENANZUGSBOLZEN 2D1     | 081 00 059 0 | KUGELOELER 1C8          |
| 037 00 021 0        | SCHEIBE 1D1                | 068 00 032 3 | AUSLOESEBOLZEN 1B1        | 088 00 232 0 | HUELSE 1G6              |
| 037 00 022 0        | HUELSE 1D1                 | 068 00 035 0 | BUCHSE 2D3                | 091 00 017 0 | FADENHEBELSCHUTZ 1D3    |
| 037 00 087 0        | LAGERBOCK 1J12             | 068 00 044 0 | GELENKBOLZEN 1E4          | 091 00 265 0 | SPULERAUSRUECKHEBEL 2H9 |
| 037 00 089 0        | FEDER 1K12                 | 068 00 066 0 | DRUCKFEDER 1C1            | 091 00 265 4 | SPULER 2F9              |
| 037 00 092 3        | ANSCHLAGNOCKEN 2J7         | 068 00 068 0 | FUEHRUNG 1E2              | 091 00 281 0 | SPULERWELLE 2F9         |
| 037 00 093 0        | STELLKLOBEN 2K7            | 068 00 172 0 | OELROHR 1G7               | 095 00 011 0 | OELKISSEN 1B7           |
| 037 00 095 0        | WINKELKLOBEN 2K7           | 068 00 174 3 | STELLRING 1L9             | 095 00 239 0 | FEDER HAKEN 1F10        |
| 037 00 096 0        | KNIEHEBELSTANGE 2K7        | 068 00 177 0 | GREIFERWELLENBUCHSE 1L9   | 097 00 264 0 | SPULERRAD 2F8           |
| 037 00 098 0        | FEDER 1H4                  | 068 00 201 0 | KEGELRADGEHAEUSE 1B10     | 097 00 266 0 | DREHFEDER 2G9           |
| 037 00 112 0        | KNIEHEBELWELLE 2K7         | 068 00 201 4 | KEGELRADGEHAEUSE 1B10     | 097 00 272 0 | DRUCKSTANGE 2K7         |
| 037 00 112 4        | KNIEHEBEL 2K7              | 068 00 202 0 | KEGELRADGEHAEUSE 1B10     | 097 00 281 3 | SPULERPLATTE 2H9        |
| 037 00 129 0        | FADENSPANN.FEDER 2F8       | 068 00 203 0 | KEGELRADGEHAEUSE 1L10     | 097 00 283 0 | SPULERSP.BOLZEN 2E8     |
| 037 00 193 0        | VERBIND.MUTTER 1D11        | 068 00 203 4 | KEGELRADGEHAEUSE 1L10     | 097 00 284 0 | FADENOESE 2E7           |
| 037 00 810 3        | ANSCHLAGNOCKEN 2K7         | 068 00 204 0 | KEGELRADGEHAEUSE 1L10     | 097 00 285 0 | SPULERARM 2F8           |
| 061 00 105 0        | ROSETTE 1C3;2E4            | 068 00 218 0 | BOLZEN 1K8                | 097 00 286 0 | BOLZEN 2G9              |
| 061 00 241 0        | LUEFTERHEBEL 1G1           | 068 00 219 0 | VORSCHUBWELLE 1K6         | 097 00 287 0 | BOLZEN 2G9              |
| 067 00 022 4        | FADENFUEHR.TRAEGER 1A2     | 068 00 220 0 | KOERNERSTIFT 1K6;1K10     | 097 00 288 0 | BREMSSTUECK 2G8         |
| 067 00 027 0        | FADENFUEHR.SCHEIBE 1A3     | 068 00 229 0 | KURBELBOLZEN 1C9          | 097 00 289 0 | KLEMME 2H8              |
| 067 00 186 0        | VERTIKALWELLE 1D10         | 068 00 230 3 | HUBEXZENTER 1L4           | 098 00 001 0 | ARM 1G7                 |
| 067 00 233 0        | FEDERSCHEIBE 1F10          | 068 00 232 0 | BOLZEN 1G10               | 098 00 002 0 | KOPFDECKEL 1E5          |
| 067 00 238 0        | EXZENTERGLEITRING 1F10     | 068 00 234 3 | STICHST.GABEL 1H9         | 098 00 012 0 | ARMDECKEL 1E6           |
| 067 00 246 0        | ZUGFEDER 1H10              | 068 00 235 0 | STICHST.GRIFF 1H9         | 098 00 016 0 | FADENHEBEL 1D3          |
| 067 00 247 0        | HAKEN 1J10                 | 068 00 238 0 | BOLZEN 1H9                | 098 00 036 3 | NADELSTANGE 1G3         |
| 067 00 305 0        | ZUGSTANGENUNTERTEIL 1J12   | 068 00 240 0 | STICHST.GELENK 1G9        | 098 00 037 3 | NADELSTANGE 2F2;2F4     |
| 067 00 005 0        | SCHEIBE 1B4                | 068 00 246 0 | STICHST.LAGER 1G11        | 098 00 042 3 | NADELSTG.KLOBEN 1F3     |
| 067 10 021 0        | TROPFEINSATZ 1B6           | 068 00 254 0 | NIETSCHHEIBE 1C7          | 098 00 043 0 | NADELSTG.GELENK 1E3     |
| 067 10 022 0        | TROPFEINSATZ 1B7;1B11      | 068 00 307 0 | DAUMENHEBEL 1J12          | 098 00 044 0 | FUEHRUNGSWINKEL 1G4     |
| 067 10 052 0        | ARMWELLENBUCHSE 1B7        | 068 00 307 4 | DAUMENHEBEL 1J12          | 098 00 048 0 | FUEHRUNGSSTEIN 1E3      |
| 067 10 053 0        | ARMWELLENBUCHSE 1B11       | 068 00 332 0 | LUEFTERHEBELBOLZEN 1G1    | 098 00 049 3 | FUEHRUNGSDECKEL 1G5     |
| 067 16 001 3        | STICHST.EXZENTER 1F8       | 068 00 490 0 | FADENANZUGSBOLZEN 1B2     | 098 00 065 4 | GABELFUSS 1G2           |
| 067 16 003 3        | STICHST.HEBEL 1G10         | 068 00 491 0 | FADENANZUGSFEDER 1C2      | 098 00 066 4 | GELENKFUSS 1G2          |
| 067 16 004 0        | BOLZEN 1G9                 | 068 00 508 3 | HANDRAD 1E8               | 098 00 068 3 | STOFFSTG.KLOBEN 1F1     |
| 067 16 050 3        | KURBEL 1K9                 | 068 00 533 0 | SCHEIBE 1G6               | 098 00 075 0 | LINEAL 2H9              |
| 067 16 056 0        | EXZENTERBUCHSE 1H11        | 068 00 534 3 | FADENFUEHRUNGSTRAEGER 1G6 | 098 00 141 0 | STICHPLATTE 2K2         |
| 067 16 057 3        | FLUEGELMUTTER 1H11         | 068 00 534 4 | FADENFUEHRUNG 1G6         | 098 00 146 0 | GRUNDPLATTE 1H6         |
| 067 16 058 3        | STELLRING 1H11             | 068 00 535 0 | FADENFUEHR.BOLZEN 1G6     | 098 00 148 0 | APPARATEPLATTE 1H6      |
| 067 16 100 0        | SCHEIBE 0,3 1G11           | 068 11 029 3 | AUSLOESEWINKEL 1C1        | 098 00 152 0 | SCHIEBER 1H4            |
| 067 16 101 0        | SCHEIBE 0,6 1H11           | 068 11 103 0 | DRUCKFEDER 1G6            | 098 00 152 4 | SCHIEBER KPL. 1H4       |
| 067 16 102 0        | SCHEIBE 0,8 1H11           | 068 15 001 3 | KEGELRAD 1C8              | 098 00 156 0 | DECKEL 1K7              |
| 067 16 103 0        | SCHEIBE 1,1 1H11           | 068 15 002 3 | STELLRING 1B8             | 098 00 166 3 | ANTRIEBSWELLE 1K2       |
| 067 31 213 0        | BUCHSE 1E3;1G3             | 068 15 065 0 | BUCHSE 1C10               | 098 00 168 0 | ARRETIERBUCHSE 1K2      |
| 068 00 011 0        | ARMDECKEL OB. 1E7          | 068 15 066 0 | BUCHSE 1E10               | 098 00 169 0 | BUCHSE 1K3              |
| 068 00 012 0        | ARMDECKEL HI. 1E7          | 068 15 076 0 | OELSCHLAUCH 1C10          | 098 00 170 0 | SCHLUSZSCHRAUBE 1K3     |
| 068 00 017 0        | BOLZEN 1D3                 | 068 15 116 3 | KEGELRAD 1C10;1J3;1L10    | 098 00 171 0 | SPULENGH.HALTER 1H3     |
| 068 00 018 0        | GLEITHUELSE 1E3            | 068 15 117 3 | KEGELRAD 1E10             | 098 00 172 0 | ZWISCHENWELLE 1K5       |
| 068 00 021 3        | DECKSCHEIBE 2F2            | 068 16 047 0 | STICHST.SKALA 1J9         | 098 00 173 0 | GREIFERWELLE 1M9        |
| 068 00 022 0        | FADENFUEHR.TRAEGER 1A2;2D2 | 068 16 048 3 | STICHST.ANSCHLAG 1H11     | 098 00 174 0 | ZWISCHENW.BUCHSE 1K4    |
| 068 00 022 4        | FADENFUEHR.TRAEGER 2C2     | 068 31 001 0 | BUCHSE 1D5                | 098 00 175 0 | GREIFERWELLENBUCHSE 1M7 |
| 068 00 023 0        | FADENSP.BOLZEN 2E4         | 069 00 012 3 | RIEMENSCHUTZ UNTT. 1H8    | 098 00 176 0 | BUCHSE 1L8              |
|                     |                            | 069 00 013 0 | RIEMENSCHUTZ OBT. 1H8     | 098 00 177 0 | BUCHSE 1J5              |

| Nr. | Benennung              | Teile-Nr. | Benennung                        | Teile-Nr. | Benennung                              |
|-----|------------------------|-----------|----------------------------------|-----------|--|
| 182 | 0 SCHARNIER OBERTEIL   | 01H5      | 098 15 184 4 SPULENGEH.SCHARNIER | 01H5      | 396 13 001 3 KNIEPLATTE 2L7            |
| 183 | 0 DRUCKFEDER           | 01H5      | 098 18 002 0 FUEHRUNGSSTUECK     | 1F4       | 396 25 001 3 HAKENSCHRAUBE 2B10        |
| 184 | 0 SCHARNIER UNTERTEIL  | 01H5      | 098 18 002 4 FUEHRUNGSSTUECK     | 1F4       | 893 06 715 7 ZYL.SCHR. M4X8 1G4        |
| 191 | 0 DECKRING             | 01G3      | 098 18 003 0 STICHBR.WELLE       | 1E7       | 893 52 072 0 GEW.STIFT M3X3 2G4        |
| 194 | 0 GREIFERBLECH         | 01F3      | 098 18 006 0 STICHBR.SKALA       | 1D6       | 893 97 081 7 FL.KOPFSCHR. M3X15 1G5    |
| 180 | 0 SPULE                | 1J2;2B10  | 098 18 007 3 KEGELRAD            | 1B8       | 894 70 073 8 FEDERRING 5 1H9           |
| 188 | 0 FEDER                | 01G4      | 098 18 008 0 LAGERDECKEL HI      | 1E6       | 990 12 011 6 KEILRIEMEN 10X1180 1E9    |
| 195 | 3 KEGELRAD             | 1K3       | 098 18 009 0 BUCHSE              | 1E6       | 990 13 000 1 RUNDRIEMEN 4 1E3          |
| 196 | 3 STIRNRAD             | 1K5       | 098 18 103 0 KEGELRAD            | 1D8       | 990 24 005 8 STAPA-MUFFE 2H11          |
| 197 | 3 STIRNRAD             | 1L8       | 098 20 112 0 STICHPLATTE         | 1H5       | 990 24 018 1 VERSCHLUSZSTOPFEN 1C4     |
| 208 | 0 GEHAEUSE             | 1L6       | 098 20 115 0 BIESENFUEHRUNG      | 2M2       | 990 42 005 5 BAUMWOLLDUCHT 1B5;1E4     |
| 217 | 0 TRANSPORT.BALKEN     | 1K5       | 098 20 116 0 FUEHR.BLECH         | 2M2       | 990 81 001 9 PLASTIKOELER 2C10         |
| 228 | 0 ZUGSTANGE            | 1L4       | 098 20 117 0 BIESENFUEHRUNG      | 2M2       | 990 81 003 8 ZUBEHOER KASTEN 2C12      |
| 229 | 0 EXZENTERBOLZEN       | 1L4       | 098 20 118 0 FUEHR.BLECH         | 2M2       | 990 81 004 2 GEBRAUCHSANLEITUNG 2F2    |
| 241 | 3 NADELHALTER          | 2G2       | 098 21 100 0 TRANSPORTEUR        | 1L4       | 990 81 006 1 SCHR.DREHER 2C10          |
| 273 | 0 EXZENTERACHSE        | 1E8       | 098 22 111 0 BIESENFUSS          | 2K2       | 990 81 006 2 SCHR.DREHER 2D10          |
| 274 | 0 STICHBR.GABEL        | 1C8       | 098 22 112 0 BIESENFUSS          | 2K2       | 990 92 097 8 NADEL 134/34 110 2B11     |
| 275 | 0 STICHBR.GELENK       | 1C9       | 098 22 113 0 BIESENFUSS          | 2K2       | 990 92 105 7 NADEL 135-35 120 2B11     |
| 276 | 3 STICHBR.KULISSE      | 1C7       | 098 22 114 0 BIESENFUSS          | 2J2       | 992 00 015 0 LI.ZYL.SCHR. 1G10         |
| 277 | 0 KUL.GLEITSTEIN       | 1D7       | 098 22 115 0 BIESENFUSS          | 2J2       | 992 00 016 7 LI.ZYL.SCHR. 1G11         |
| 278 | 0 GLEITST.BOLZEN       | 1D7       | 098 22 118 3 KANTENFUSS LI.      | 1H1       | 992 00 022 7 LI.ZYL.SCHR. 1H7          |
| 279 | 0 ZUGSTANGE            | 1D7       | 098 22 119 3 KANTENFUSS RE.      | 1H1       | 992 00 030 7 LI.ZYL.SCHR. 1D5          |
| 284 | 0 BOLZEN               | 1B6       | 098 23 100 3 NADELHALTER         | 2H4       | 992 00 033 7 SENKSCHR. 1H5;2K2         |
| 285 | 3 STICHBR.KURBEL       | 1C6       | 098 23 101 3 NADELHALTER         | 2H4       | 992 00 082 7 KORDELSCHR. 2H9           |
| 286 | 0 ZUGSTANGE            | 1C5       | 098 23 102 3 BIESENNSDELHALTER   | 2J4       | 992 00 090 0 KOERNERSCHRAUBE 1M8       |
| 287 | 3 STICHST.HEBEL        | 1C6       | 098 23 103 3 BIESENNSDELHALTER   | 2H4       | 992 00 092 7 FL.KOPFSCHR. 1B3;2D3      |
| 288 | 0 EINSTELLHEBEL        | 1C6       | 098 23 104 3 BIESENNADELHALTER   | 2J4       | 992 00 103 0 GEWINDESTIFT 1F6          |
| 289 | 0 EINSTELLMUTTER       | 1C7       | 099 00 479 0 FADENSPANN.BOLZEN   | 1B3;2D3   | 992 00 111 0 GEWINDESTIFT 2E7          |
| 290 | 0 EINSTELKNOPF         | 1D6       | 099 00 481 0 RGKPF.ZYL.STIFT     | 1A3;2D3   | 992 00 216 0 GEWINDESTIFT 1K3;1L7;1L9  |
| 291 | 0 STICHBR.ZEIGER       | 1D6       | 099 00 482 0 AUSLOESEBLECH       | 1A2;2D1   | 992 00 217 0 GEWINDESTIFT 1E8          |
| 293 | 0 MUTTER               | 1D6       | 099 00 483 0 DRUCKFEDER          | 1A2;2D1   | 992 00 237 7 RAENDELMUTTER 2F8         |
| 302 | 0 KNIEHEBELBOLZEN      | 1A9       | 099 00 489 3 DECKSCHEIBE         | 1C2       | 992 00 243 0 GEWINDESTIFT 1M4          |
| 303 | 0 KNIEHEBEL            | 1A9       | 099 00 491 0 KEGELFEDER          | 1C3;2E4   | 992 00 279 7 RAENDELSCHR. 2G2          |
| 313 | 3 STICHBR.KLOBEN       | 1D5       | 099 00 495 0 FADENFUEHRUNG       | 1A3;2D3   | 992 00 280 7 ZYL.KOPFSCHR. 1F3;1G3     |
| 847 | 0 OELFANGMULDE         | 2M9       | 100 01 030 0 SCHARNIERAUFLAGE    | 2D9       | 992 00 290 7 LI.ZYL.SCHR. 1J11         |
| 001 | 4 ARMWELLE             | 1B6       | 168 13 006 0 LAGERBOCK           | 2L9       | 992 00 310 7 ZYL.SCHR. 1F3;1G6         |
| 002 | 0 ARMW.BUCHSE          | 1C5       | 168 13 007 0 DREHFEDER           | 2L9       | 992 00 318 7 RAENDELSCHR. 1E7          |
| 100 | 0 OELKISSEN            | 1B6;1B11  | 196 00 325 3 SCHARNIER           | 2D10      | 992 00 349 7 ZYL.SCHRAUBE 1M11         |
| 001 | 0 FADENFUEHRUNG        | 1G5       | 220 00 173 0 OELKISSEN           | 1H6       | 992 00 386 7 6KT.MUTTER 1C11;1E11      |
| 002 | 0 FUEHRUNGSZAPFEN      | 1F3       | 268 11 007 0 AUSLOESESTIFT       | 2E3       | 992 00 399 0 MADENSCHRAUBE 1F1;1K4     |
| 001 | 4 ZUGSTG.OBERTEIL      | 1B11      | 296 00 144 0 SCHLAUCHNIPPEL      | 1C10      | 992 00 433 7 ZYL.SCHR. 1D2;1D7;1J3;1L4 |
| 001 | 0 DICHTUNG             | 1K6       | 296 25 001 0 SCHUTZHAUBE         | 2E10      | 992 00 447 7 6KT.MUTTER 1G9            |
| 005 | 4 SPULENGEH.OBERTEIL   | 01M6      | 296 25 002 0 OBERTEILSTUETZE     | 2C9       | 992 00 476 0 LI.ZYL.SCHR. 1K7          |
| 006 | 4 SPULENGEH.UNTERTEIL  | 01K3      | 367 11 034 0 FADENANZUGSROLLE    | 1C2;2E2   | 992 00 566 0 LI.ZYL.SCHR. 1G10         |
| 007 | 4 GREIFER              | 01K6      | 367 11 035 0 ZWISCHENSCHIEBE     | 1C2;2E2   | 992 00 648 0 LI.ZYL.SCHR. 1C2;1C10;2E1 |
| 008 | 0 DECKRING             | 01K3      | 367 11 036 0 FUEHRUNGSSCHIEBE    | 1C2;2E2   | 992 00 691 7 RAENDELSCHR. 1C7          |
| 009 | 0 GREIFERBLECH         | 01J3      | 367 11 037 0 FADENFUEHRUNGSOESE  | 1F6       | 992 00 721 0 GEWINDESTIFT 1K8;1M9      |
| 010 | 0 SPANNUNGSFEDER       | 01L4      | 396 11 019 4 GARNSTAENDER        | 2L11      | 992 00 735 0 LI.ZYL.SCHR. 1H7;1J8      |
| 011 | 0 SCHARNIER-UNTERTEIL  | 01L5      | 396 11 101 0 TRAEGER             | 2G11;2K11 | 992 00 801 0 ZYL.SCHR. 1K12            |
| 011 | 4 SPULENGEH.-SCHARNIER | 01M5      | 396 11 101 4 GARNSTAENDER        | 2L11      | 992 00 859 7 LI.ZYL.SCHR. 1G3          |
| 012 | 0 SCHARNIER-OBERTEIL   | 01L5      | 396 11 102 3 FADENLEITARM        | 2J11      | 992 00 863 6 RAENDELMUTTER 1C3;2F3     |
| 013 | 0 DRUCKFEDER           | 01L5      | 396 11 103 0 FADENOESE           | 2G11      | 992 00 869 0 ZYL.STIFT 1E6             |
| 014 | 0 BREMSFEDER           | 01K6      | 396 11 104 0 GARNROLLENTELLER    | 2J11      | 992 00 925 0 SENKSCHR. 1K4             |
| 178 | 4 SPULENGEH.OBERTEIL   | 01J6      | 396 11 105 0 GARNROLLENSTIFT     | 2J11      | 992 00 978 7 LI.ZYL.SCHR. 1G1;2J2      |
| 179 | 4 SPULENGEH.OBERTEIL   | 01G3      | 396 11 106 3 GARNST.ROHR         | 2L12      | 992 01 046 7 ZYL.SCHR. 1H9             |
| 181 | 4 GREIFER              | 01G6      | 396 11 107 0 GARNST.ROHR         | 2H11      | 992 01 176 0 ZYL.STIFT 01H5            |