

Teileliste und Naehinrichtungen  
Parts List and Sewing Equipment

**867**

**DÜRKOPP ADLER AG**

Postfach 17 03 51, D-33703 Bielefeld • Potsdamer Str. 190, D-33719 Bielefeld  
Telefon +49 (0) 5 21/ 9 25-00 • Telefax +49 (0) 5 21/ 9 25 24 35 • [www.duerkopp-adler.com](http://www.duerkopp-adler.com)

Ausgabe / Edition: <b>10/2010</b>	Aenderungsindex Rev. index: <b>05.0</b>	Printed in Czech Republic	Teile-Nr./Part.-No.: <b>0791 867801</b>
--------------------------------------	--	---------------------------	--

Alle Rechte vorbehalten.  
Eigentum der Dürkopp Adler AG und urheberrechtlich geschützt. Jede, auch auszugsweise  
Wiederverwendung dieser Inhalte ist ohne vorheriges schriftliches Einverständnis der Dürkopp Adler AG  
verboten.

*All rights reserved.*

Property of Dürkopp Adler AG and copyrighted. Reproduction or publication of the content in any manner,  
even in extracts, without prior written permission of Dürkopp Adler AG, is prohibited.

**Copyright © Dürkopp Adler AG - 2010**

Inhaltsverzeichnis	Tafel / Table	Contents
Armwelle	1	Upper shaft
Armwelle-Langarm		Upper shaft-long arm
Armwelle-schaltbare nadelstangen		Upper shaft-disconnectable needle
Armwelle-Sensitiv		Upper shaft-Sensitiv
Antrieb Arm- und Unterwelle, Rastkupplung,	2	Upper and bottom shaft drive, Safety clutch,
Antrieb Arm- und Unterwelle-Langarm		Upper and bottom shaft drive -long arm
Fadenhebel	3	Thread lever
Fadenhebel-Langarm		Thread lever-long arm
Fadenhebel-Sensitiv	4	Thread lever-Sensitiv
Fadenhebel-schaltbare nadelstangen	5	Thread lever-disconnectable needle
Antrieb Nadeltransport,	6	Needle feed drive,
Antrieb Nadeltransport-Langarm		Needle feed drive-long arm
Alternierender Obertransport,	7	Alternating foot top feed,
Alternierender Obertransport-Sensitiv, Fussfuehrung		Alternating foot top feed-Sensitiv, Foot guide
Alternierender Obertransport-Langarm, Fussfuehrung	8	Alternating foot top feed-long arm, Foot guide
Antrieb Untertransport,	9	Bottom feed drive,
Antrieb Untertransport-Langarm		Bottom feed drive-long arm
Transporteurhub	10	Bottom feed
Transporteurhub Null	11	Bottom feed zero
Fusslueftung,	12	Presser foot lift hand lever,
Fusslueftung-Langarm		Presser foot lift hand lever -long arm
Fusslueftung mech.	13	Presser foot lift knee lever
Fusslueftung pneu.	14	Presser foot lift pneumatic
Hubverstellung,	15	Skipping foot lift pneumatic,
Hubverstellung-Langarm		Skipping foot lift pneumatic -long arm
Kleiner Greifer mit Spule-Sensitiv	16	Small hook with bobbin-Sensitiv
Grosser Greifer mit Spule	17	Large hook with bobbin
Grosser Greifer	18	Large hook
Uebergrosser Greifer mit Spule	19	Oversized hook with bobbin
Uebergrosser Greifer	20	Oversized hook
Uebergrosser Greifer mit Spule KFA	21	Oversized hook with bobbin short thread trimmer
Grosser Greifer mit Spule KFA	22	Large hook with bobbin short thread trimmer
Greiferlager rechts	23	Hook case right
Greiferlager rechts-Sensitiv		Hook case right-Sensitiv
Greiferlager links	24	Hook case left
Greiferlager links-Sensitiv		Hook case left-Sensitiv
Fadenabschneider, Fadenabschneider-Langarm	25	Thread trimmer, Thread trimmer-long arm
Fadenabschneider-Sensitiv		Thread trimmer-Sensitiv

<b>Inhaltsverzeichnis</b>	<b>Tafel / Table</b>	<b>Contents</b>
Kurz-Fadenabschneider	26	Short thread trimmer
Spuler	27	Winder
Spuler-Sensitiv		Winder-Sensitiv
Spannungsplatte Einnadel mech.	28	Tension plate 1 needle mech.
Spannungsplatte Einnadel pneu.,	29	Tension plate 1 needle pneu.,
Spannungsplatte Einnadel pneu.		Tension plate 1 needle pneu.
-Langarm		-long arm
Spannungsplatte Einnadel pneu.	30	Tension plate 1 needle, pneu.
Spannungsplatte Einnadel pneu.		Tension plate 1 needle, pneu.
-Sensitiv		-Sensitiv
Spannungsplatte Einnadel pneu.-NSB	31	Tension plate 1 needle, pneu.-NSB
Spannungsplatte Zweinadel mech.	32	Tension plate 2 needles mech.
Spannungsplatte Zweinadel pneu.,	33	Tension plate 2 needles pneu.,
Spannungsplatte Zweinadel pneu.		Tension plate 2 needles pneu.
-Langarm		-long arm
Spannungsplatte Zweinadel pneu.	34	Tension plate 2 needles pneu.
Spannungsplatte Zweinadel pneu.	34	Tension plate 2 needles pneu.
-Sensitiv		-Sensitiv
Stichverstellung 1 Stichlaenge	35	Stitch adjustment 1 stitch length
Stichverstellung 2 Stichlaengen,	36	Stitch adjustment 2 stitch lengths,
Stichverkuerzung		Stitch reduction
Verriegelung mech., pneu.,	37	Backtacking mech., pneu.,
Stichverkuerzung		Stitch reduction
Verriegelung mech.-Langarm	38	Backtacking mech.-long arm
Magnetventileinheit, Taster,	39	Solenoid valve unit, Push-buttons,
Taster-Langarm		Push-buttons-long arm
Magnetventileinheit, Taster,	40	Solenoid valve unit, Push-buttons,
Taster-Langarm		Push-buttons-long arm
Magnetventileinheit, Taster	41	Solenoid valve unit, Push-buttons
Magnetventileinheit, Taster	42	Solenoid valve unit, Push-buttons
Zentralschmierung,	43	Central lubrication,
Zentralschmierung-Langarm		Central lubrication-long arm
Zentralschmierung	44	Central lubrication
Arm, Fadenfuehrung,	45	Arm, Thread guide,
Integr. Diodennaehleuchte		Sewing light LEDs
Arm, Integr. Diodennaehleuchte-	46	Arm, Sewing light LEDs-trimmer
Kantenschneider		
Arm, Magnetventileinheit,	47	Arm, Solenoid valve unit,
Integr. Diodennaehleuchte		Sewing light LEDs
- schaltbare nadelstangen		-disconnectable needle
Arm, Fadenfuehrung,	48	Arm, Thread guide, Sewing light
Integr.Diodennaehleuchte-Langarm		LEDs-long arm
Armdeckel ECO	49	Arm cover ECO
Armdeckel ECO-Langarm	50	Arm cover ECO-long arm
Armdeckel CLASSIC	51	Arm cover CLASSIC
Armdeckel CLASSIC-Langarm	52	Arm cover CLASSIC-long arm
Armdeckel CLASSIC mit Blockierung	53	Arm cover CLASSIC with blocking
Grundplatte	54	Bed plate
Grundplatte-Sensitiv		Bed plate-Sensitiv

Inhaltsverzeichnis	Tafel / Table	Contents
Grundplatte-Langarm	55	Bed plate-long arm
Einfassen	56	Facing
Kantenschneider	57, 58	Trimmer
Naehleuchte Halogen	59	Sewing lamp halogen
Naehantrieb, Bedienfeld	60	Motor, Control panel
Teilesatz fuer FIR 1147-F752.3 und FIR 1148-F752.3	61	Part set for FIR 1147-F752.3 and FIR 1148-F752.3
Teilesatz fuer EFKA VD552KV/6F82DA	62	Part set for EFKA VD552KV/6F82DA
Teilesatz fuer EFKA DC1600/DA82GA	63	Part set for EFKA DC1600/DA82GA
Teilesatz fuer EFKA DC1550/DA321G	64	Part set for EFKA DC1550/DA321G
Teilesatz fuer EFKA DC 1500	65	Part set for EFKA DC 1500
Gestell	66	Stand
Gestell-Langarm	67	Stand-long arm
Wartungseinheit	68	Maintenance unit
Beipack	69, 70	Accessories
Beipack-Langarm	69, 71	Accessories-long arm
Restfadenwaechter	72	Thread monitor
Elektropneum. Nadelkuehlung von oben, unten	73	Electropneum. needle cooling upper, lower
Integr. Diodennaehleuchte	74	Sewing light LEDs
Netzteil K		Power supply K
Kantenanschlag		Edge guide
Kantenanschlag		Edge guide
Lineal auf Schieber		Edge guide
Rollenanschlag		Roller stop
Nahtmittenfuehrung schwenkbar		Swivelling seam centre guide
Nahtmittenfuehrung		Seam centre guide
Nahtmittenfuehrung von vorne pneum. schaltbar	75	Electropneum. seam centre guide
Eindiodennaehleuchte	76	Sewing lamp LED
Fuesschenlueftung pneu.,	77	Sewing foot lift pneu.,
Fuesschenlueftung mech.		Manual foot lift pedal
Reflexlichtschranke	78	Light barrier
Stichlaengeblockierung	79	Stitch length blocking
Drehzahlregler		Speed regulator
Index		Index
Stichplattenschieber		Slide
Befestigungsteile fuer Naeheinrichtung		Fastening parts for sewing equipment
Naeheinrichtungen		Sewing equipment
Bauschaltplan		Wiring diagram
Pneu. Geraeteplan		Pneumatic circuit plan

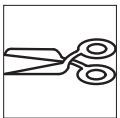
# 867



Einnadel-Maschine  
single needle machine



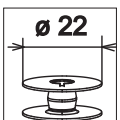
Zweinadel-Maschine  
two needle machine



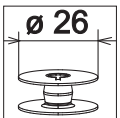
mit Fadenabschneider  
with thread trimmer



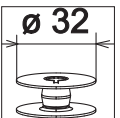
ohne Fadenabschneider  
without thread trimmer



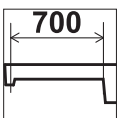
kleiner Greifer  
small hook



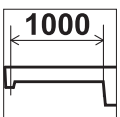
grosser Greifer  
large hook



uebergrosser Greifer (XXL)  
oversized hook (XXL)



Langarm/long arm



Langarm/long arm



Kurz-Fadenabschneider  
short thread trimmer



ohne Kurz-Fadenabschneider  
without short thread trimmer

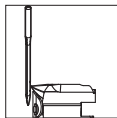
**Teilleiste und Naheinrichtungen**  
**Parts List and Sewing Equipment**

**867**

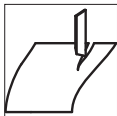
---



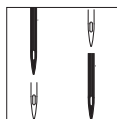
Greifer links der Nadel  
hook left of the needle



Greifer rechts der Nadel  
hook right of the needle



mit Kantenabschneider  
with edge trimming

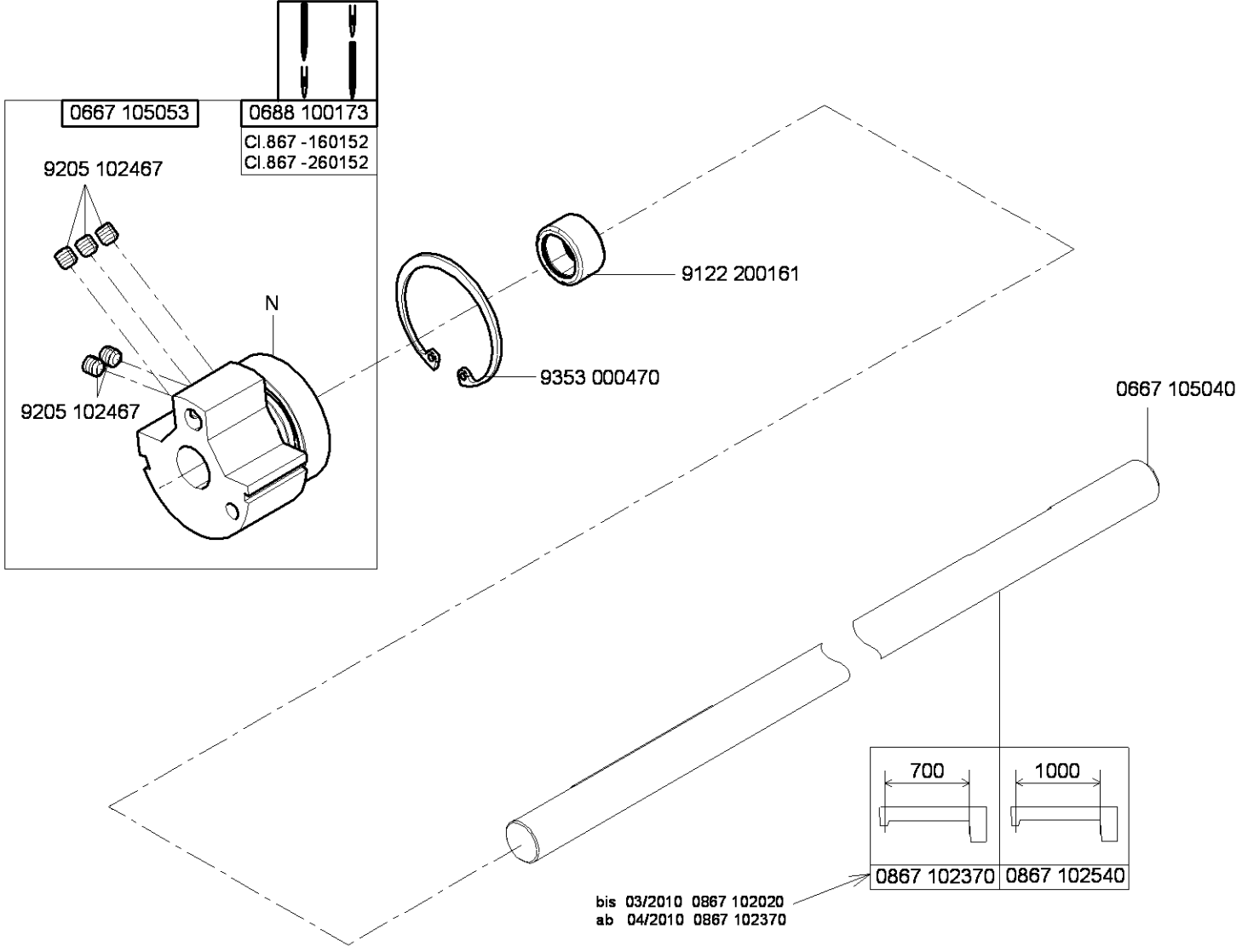


Schaltbare Nadelstangen  
disconnectable needle



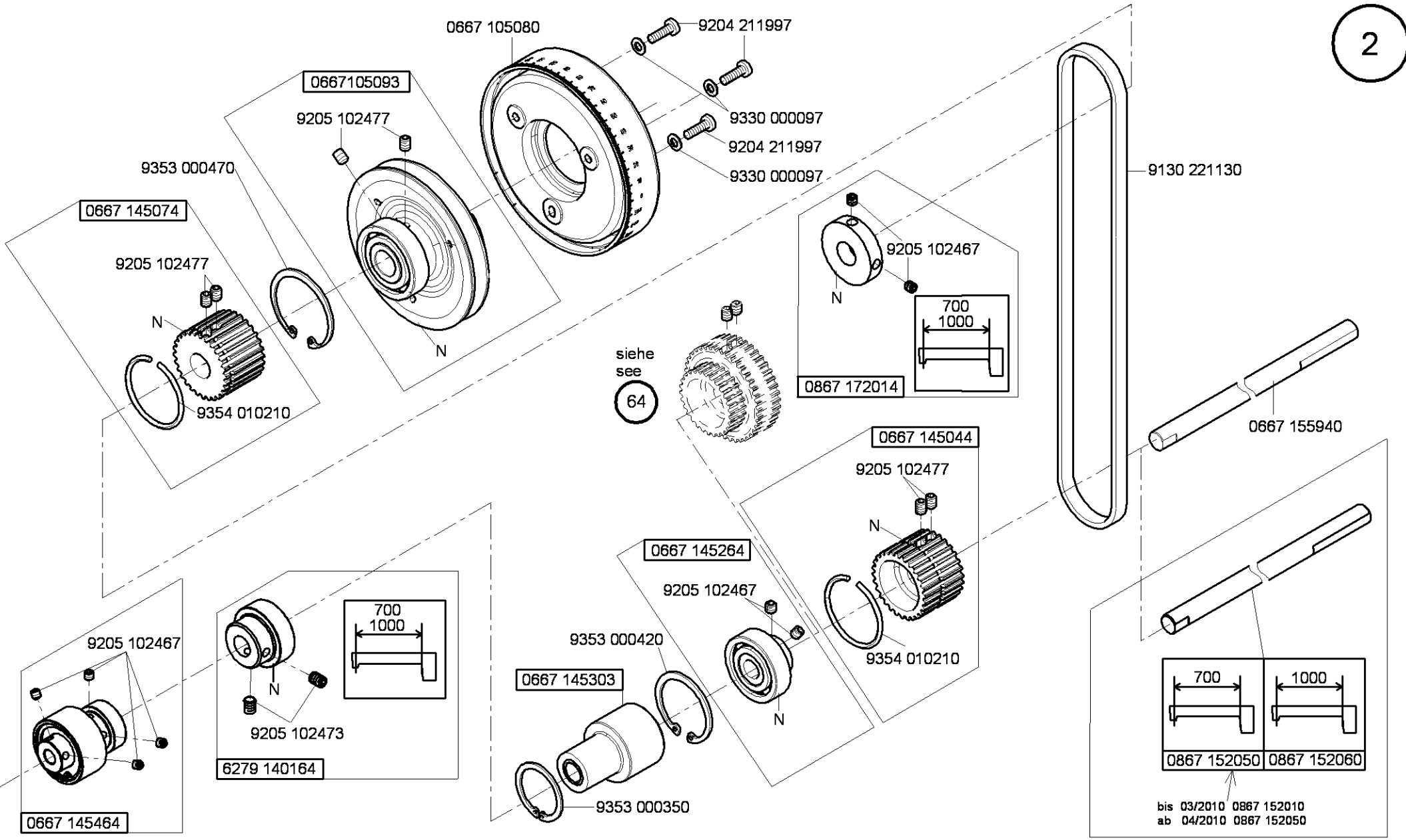
kleben/stick

N nicht einzeln lieferbar/not available as separate part

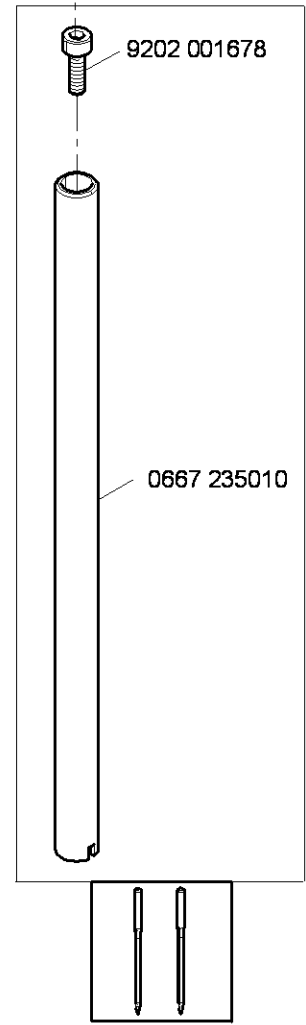
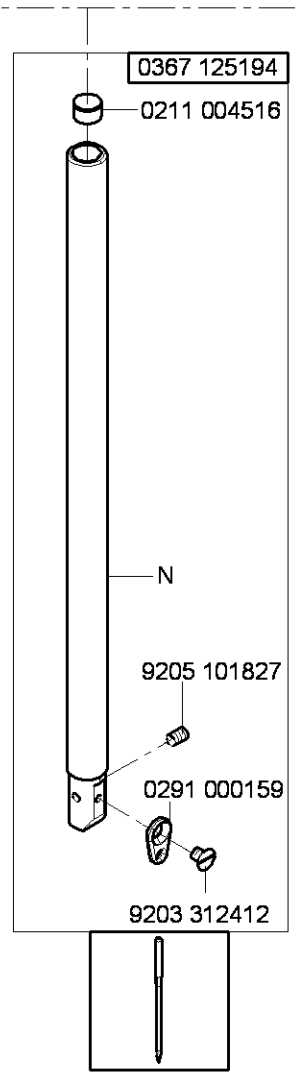
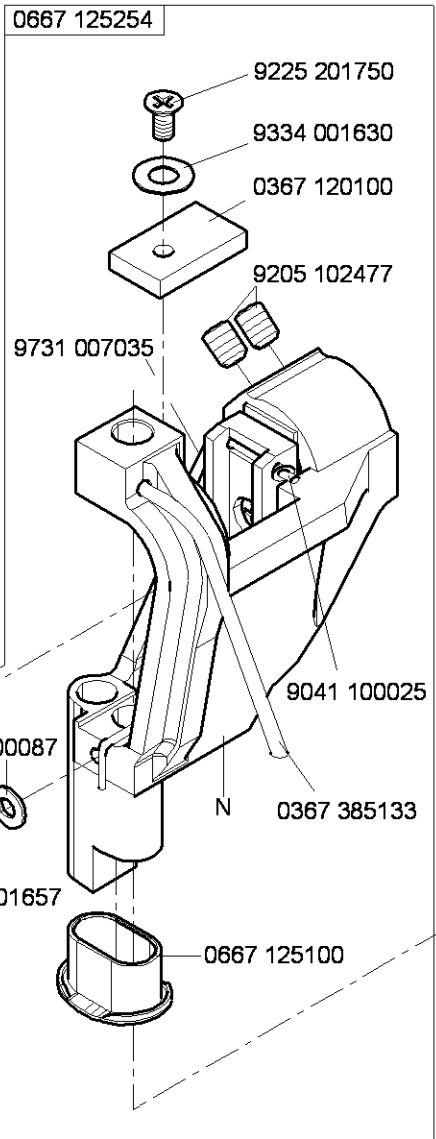
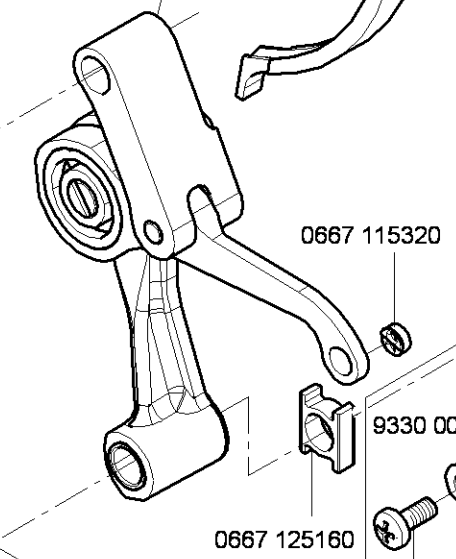
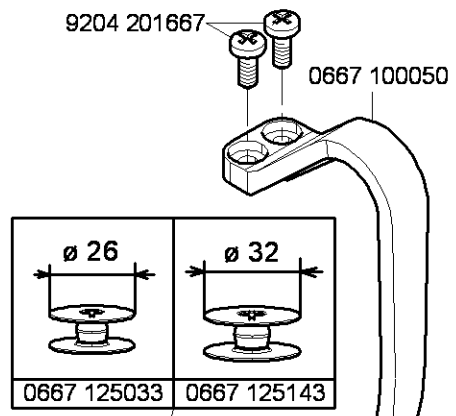
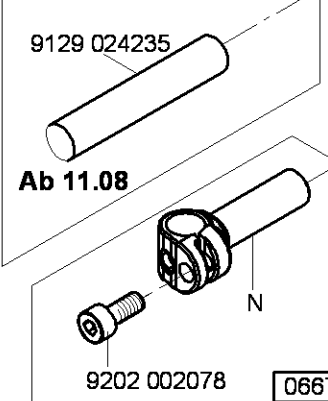
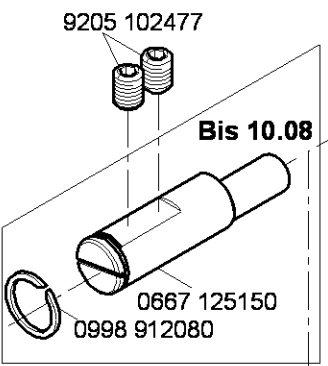
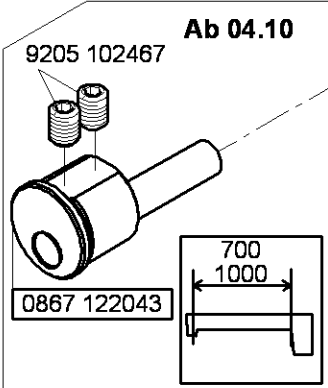


N - nicht als Einzelteil lieferbar  
not available as separate part



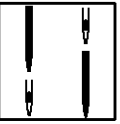


N - nicht als Einzelteil lieferbar  
not available as separate part

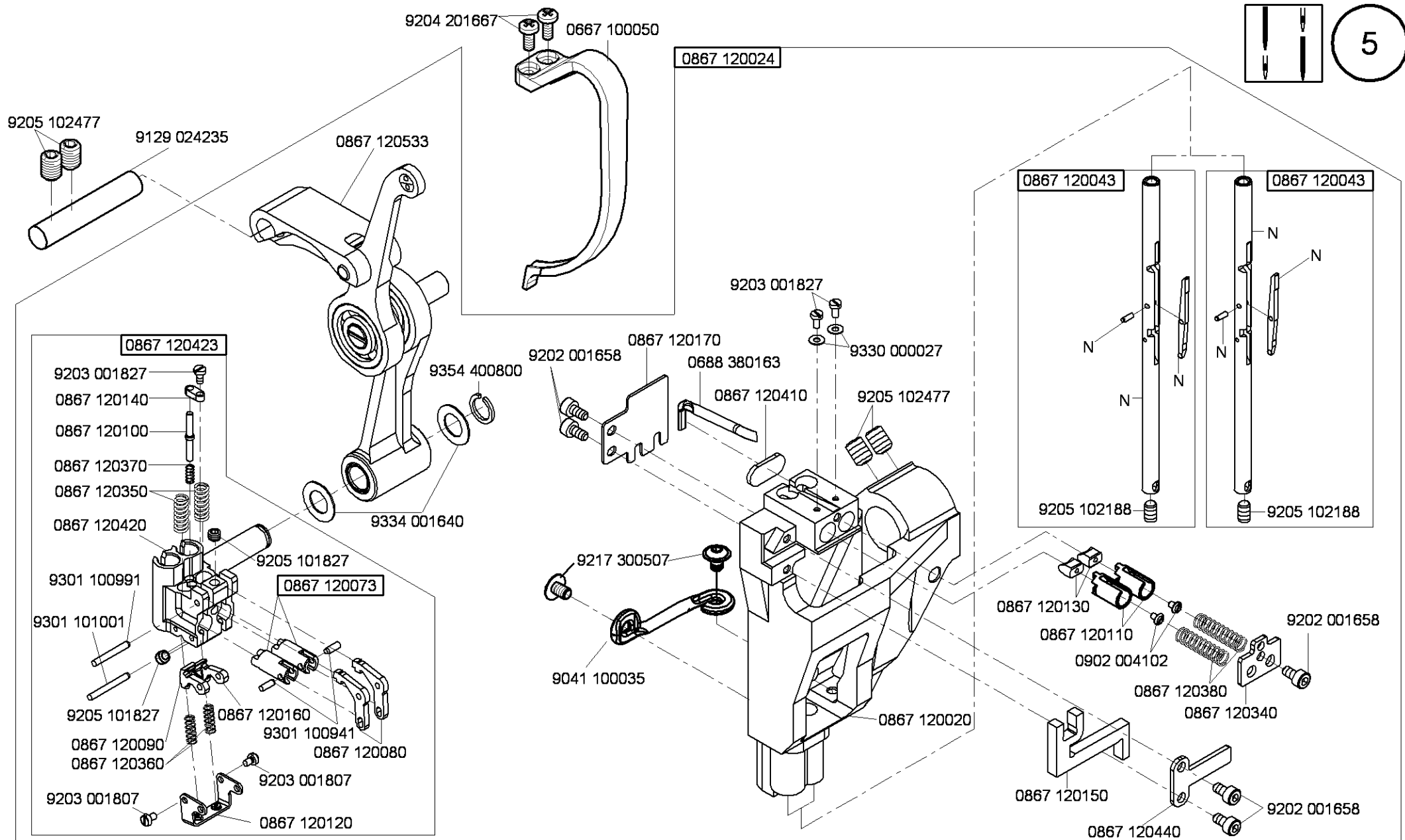


N - nicht als Einzelteil lieferbar  
not available as separate part

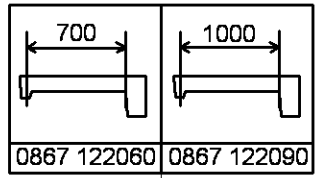




5

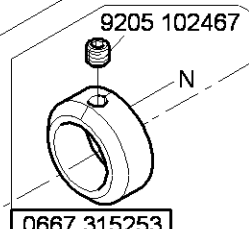
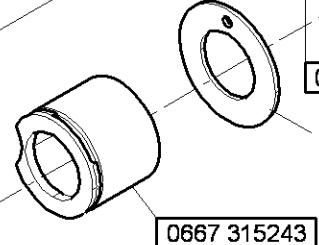
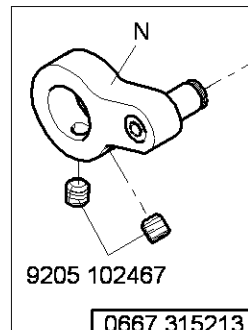
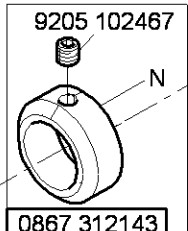
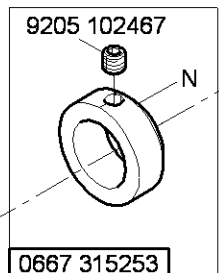
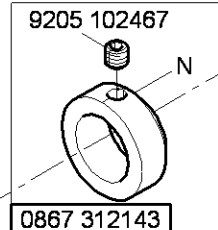
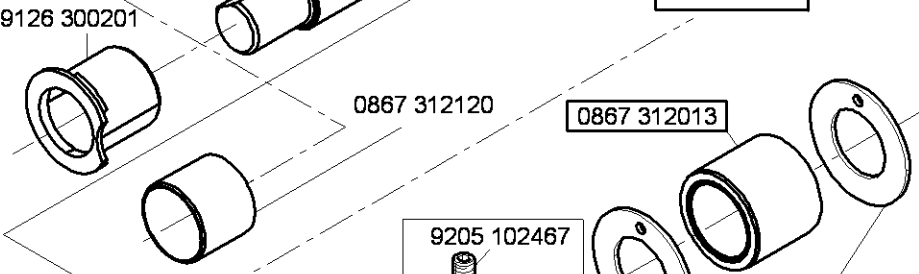
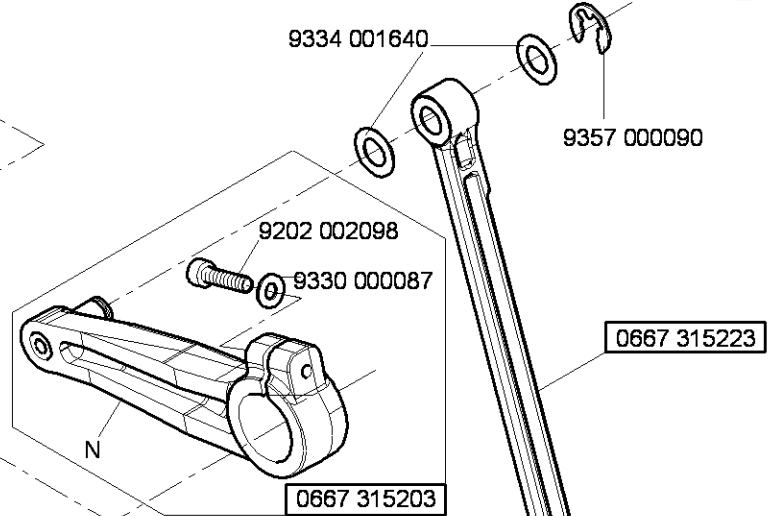
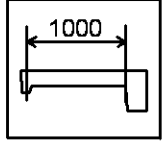


N - nicht als Einzelteil lieferbar  
not available as separate part

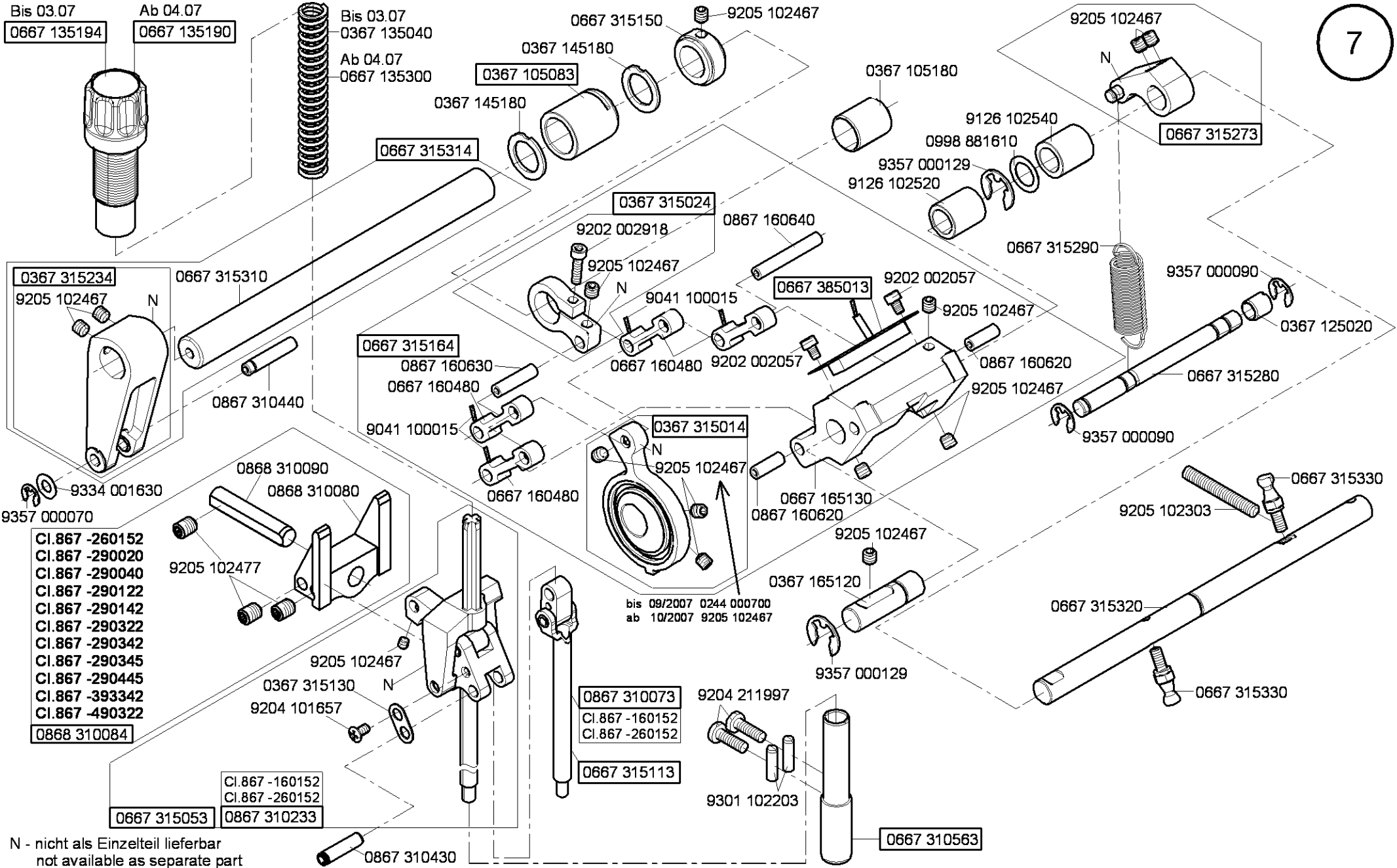


bis 03/2010 0867 122010  
ab 04/2010 0867 122060

0667 125060



N - nicht als Einzelteil lieferbar  
not available as separate part



Bis 03.07  
0667 135194

Ab 04.07  
0667 135190

Bis 03.07  
0367 135040

Ab 04.07  
0667 135300

0667 315150

9205 102467

9205 102467

0367 315234

9205 102467

0667 315310

0667 315164

0367 315024

0667 385013

0367 315014

0667 315290

0667 315273

9357 000070

0868 310090

0868 310080

9205 102477

- CI.867 -260152
- CI.867 -290020
- CI.867 -290040
- CI.867 -290122
- CI.867 -290142
- CI.867 -290322
- CI.867 -290342
- CI.867 -290345
- CI.867 -290445
- CI.867 -393342
- CI.867 -490322

0868 310084

9205 102467

0367 315130

9204 101657

CI.867 -160152

CI.867 -260152

0667 315053

0867 310233

0867 310073

CI.867 -160152

CI.867 -260152

0667 315113

9204 211997

9301 102203

bis 09/2007 0244 000700

ab 10/2007 9205 102467

0367 165120

9357 000129

0667 315320

9205 102303

0667 315330

0667 315280

9357 000090

0367 125020

N - nicht als Einzelteil lieferbar  
not available as separate part

0867 310430

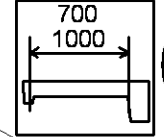
0667 310563

Bis 03/2007  
0667 135194

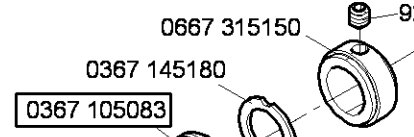
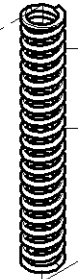
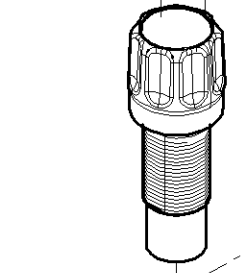
Ab 04/2007  
0667 135190

Bis 03.07  
0367 135040

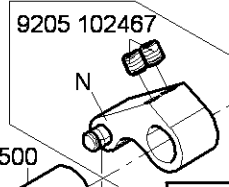
Ab 04.07  
0667 135300



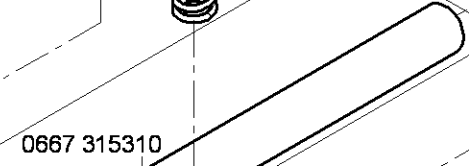
8



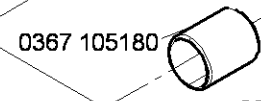
bis 03/2010 9126 102540  
ab 04/2010 9126 102500



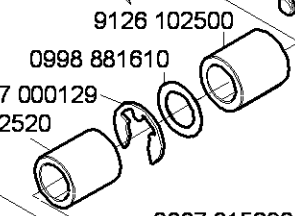
0667 315273



0667 315310

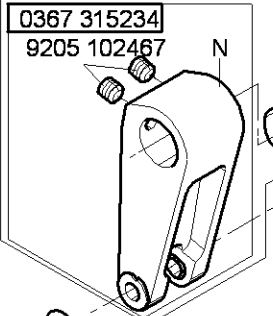


0367 105180



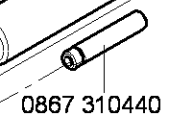
9126 102500

0998 881610  
9357 000129  
9126 102520

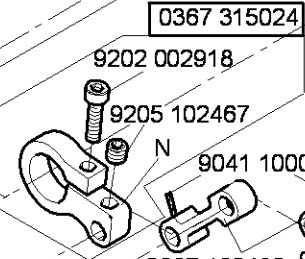


0367 315234  
9205 102467

9334 001630  
9357 000070



0867 310440



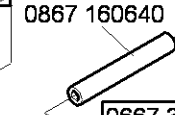
0367 315024

9202 002918

9205 102467

9041 100015

0667 160480



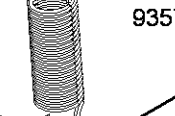
0867 160640

0667 385013

9202 002057

9205 102467

0667 315290



9357 000090

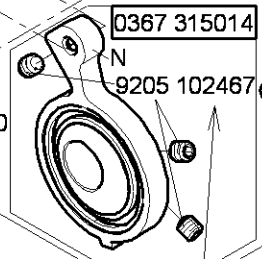
0667 315164

0867 160630

0667 160480

9041 100015

0667 160480



0367 315014

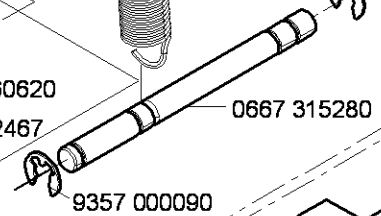
9205 102467

0667 165130

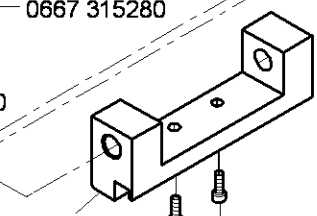
0867 160620

bis 03/2010 9205 102467  
ab 04/2010 9205 102487

9205 102487



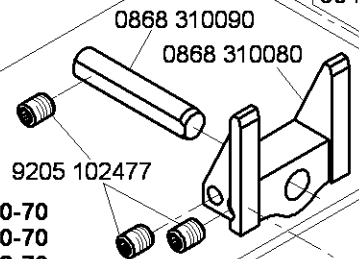
9357 000090



0867 312050

9202 002497

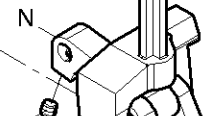
CI.867 -290020-70  
CI.867 -290040-70  
CI.867 -290122-70  
CI.867 -290322-70  
CI.867 -290342-70  
CI.867 -290342-100



0868 310090

0868 310080

9205 102477



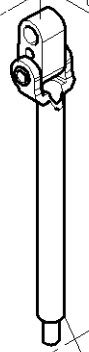
9205 102467

9204 101657

0667 315053

0367 315130

0867 310430

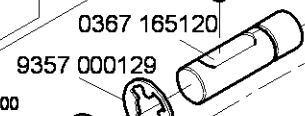


bis 09/2007 0244 000700  
ab 10/2007 9205 102467

9204 211997

9301 102203

0667 315113

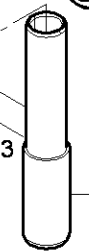


9357 000129

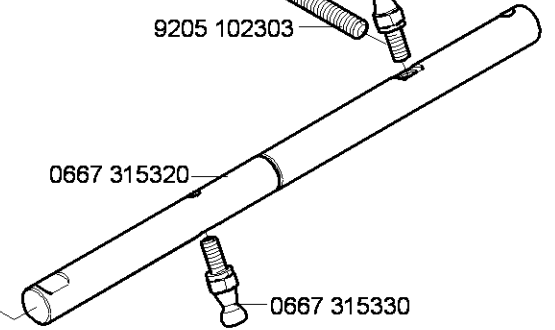
0367 165120

0867 312070

Ab 02/2010



0667 310563



0667 315320

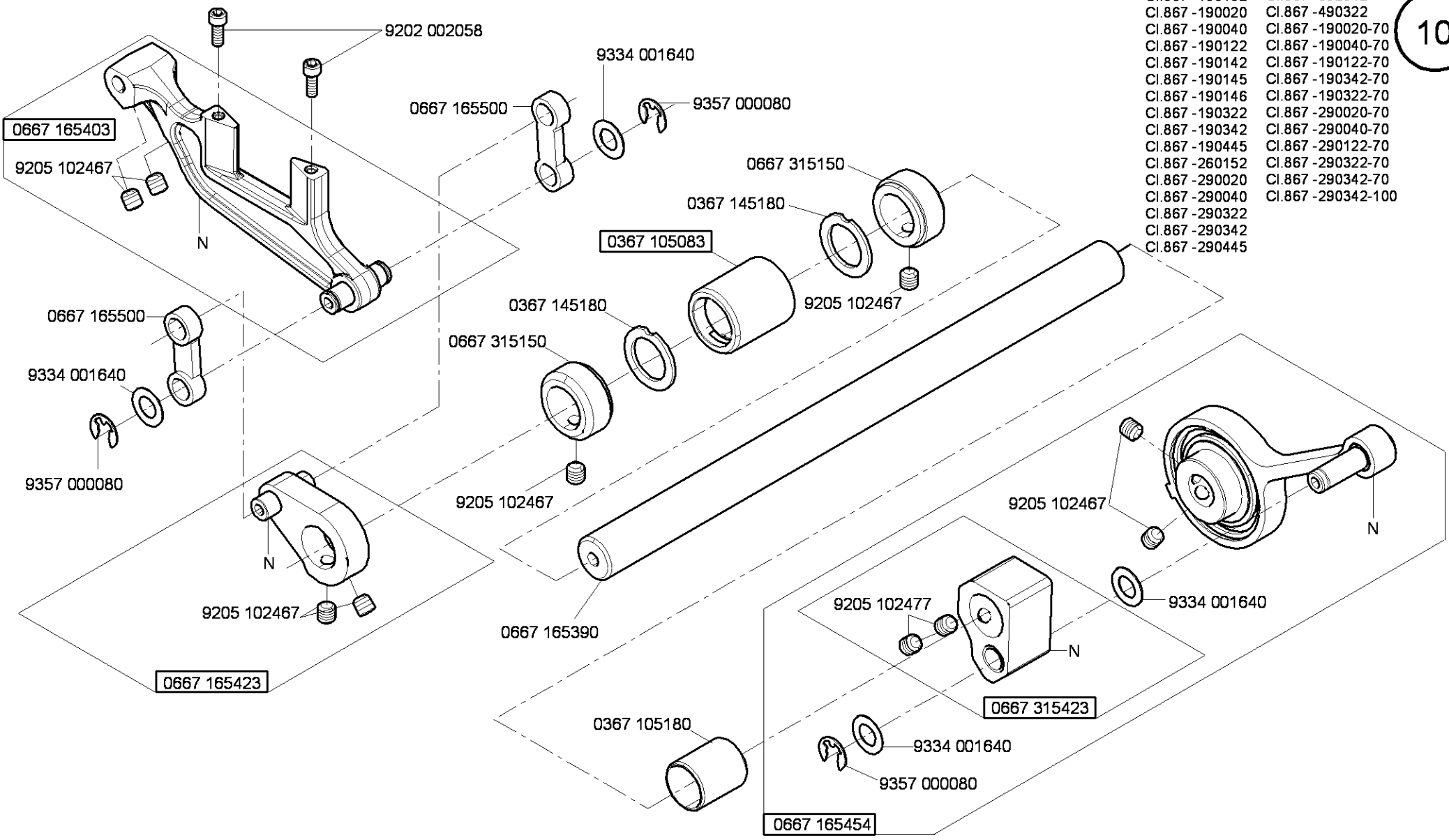
0667 315330

N - nicht als Einzelteil lieferbar  
not available as separate part

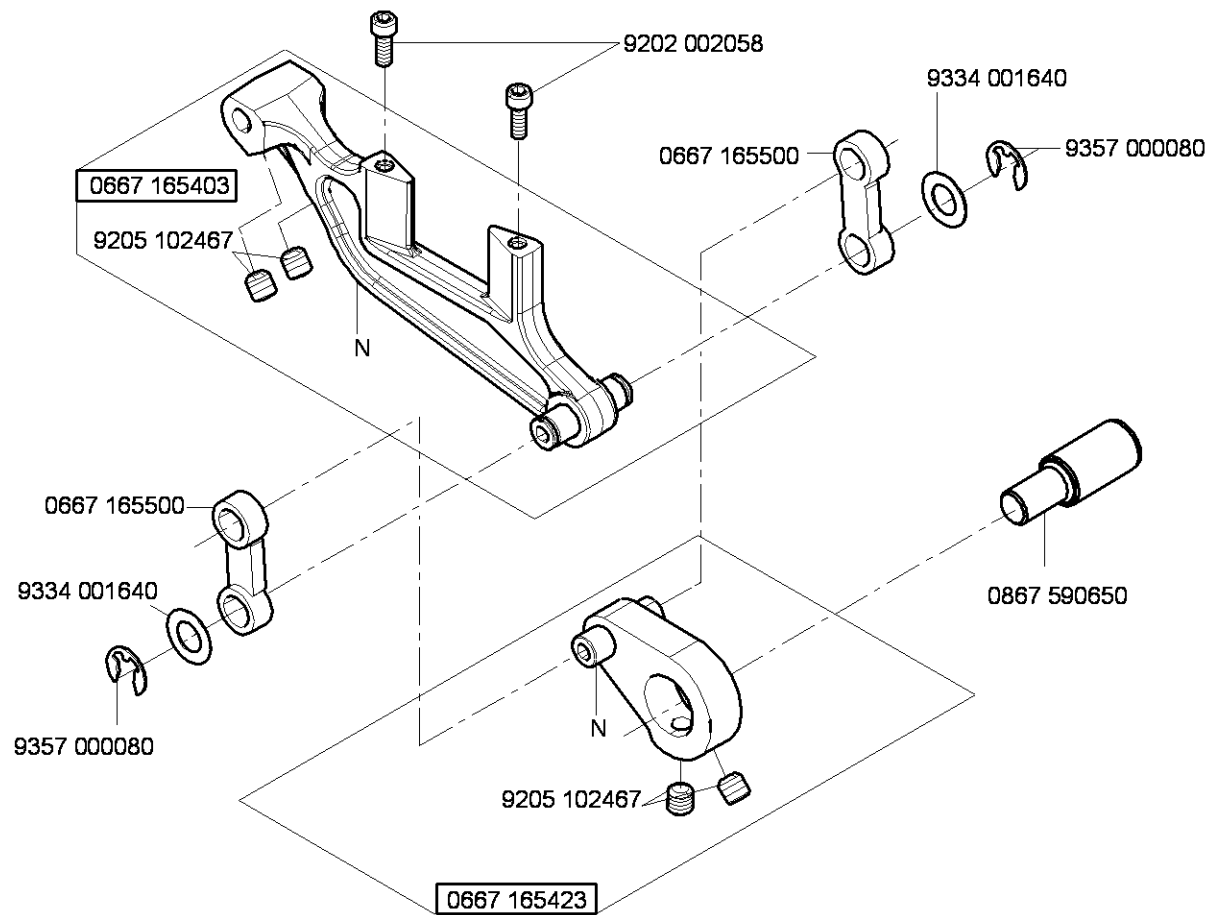




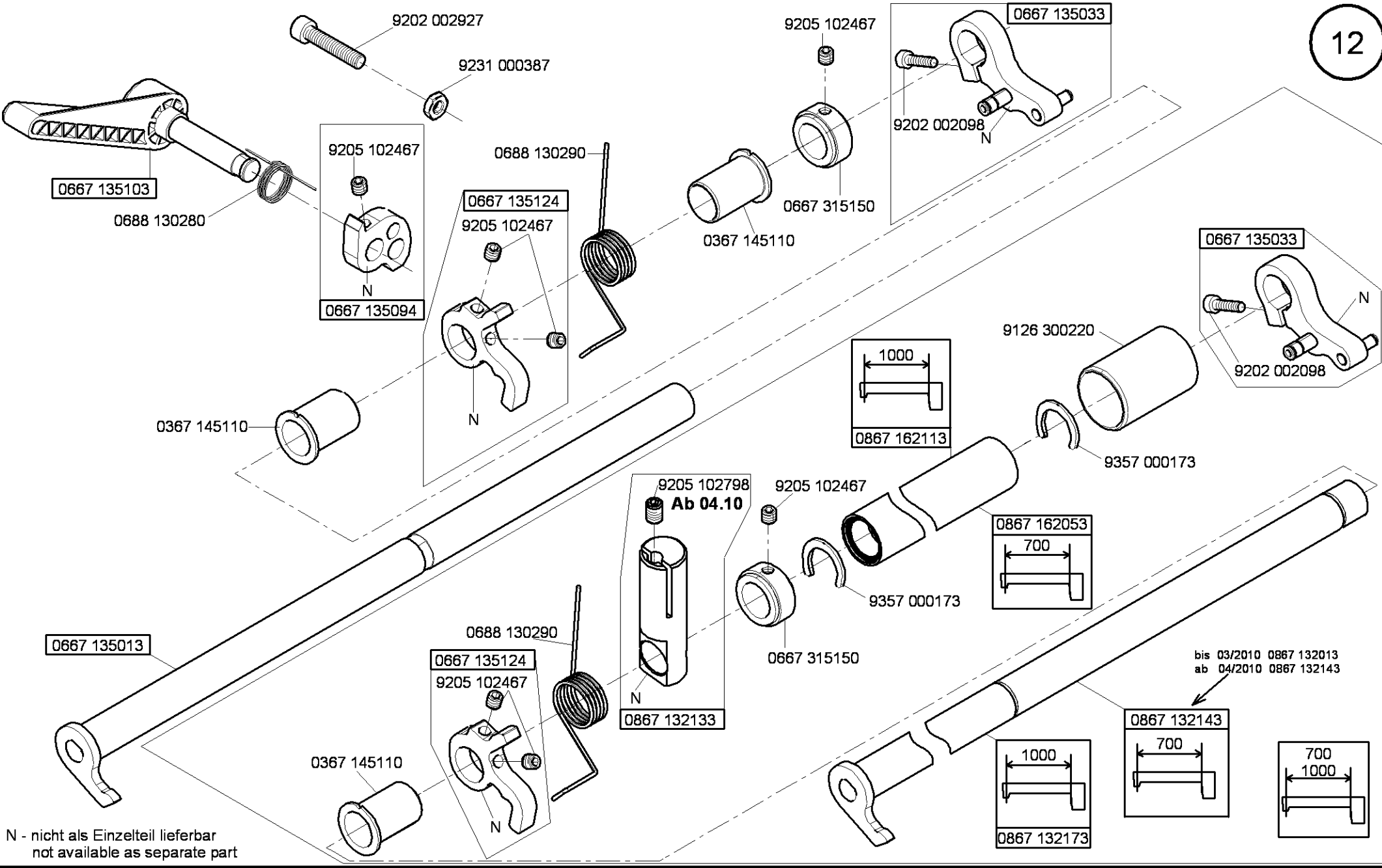
- CI.867 -160152
- CI.867 -190020
- CI.867 -190040
- CI.867 -190122
- CI.867 -190142
- CI.867 -190145
- CI.867 -190146
- CI.867 -190322
- CI.867 -190342
- CI.867 -190445
- CI.867 -392342
- CI.867 -490322
- CI.867 -190020-70
- CI.867 -190040-70
- CI.867 -190122-70
- CI.867 -190342-70
- CI.867 -190322-70
- CI.867 -290020-70
- CI.867 -290040-70
- CI.867 -290122-70
- CI.867 -290322-70
- CI.867 -290342-70
- CI.867 -290342-100



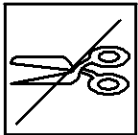
N - nicht als Einzelteil lieferbar  
not available as separate part



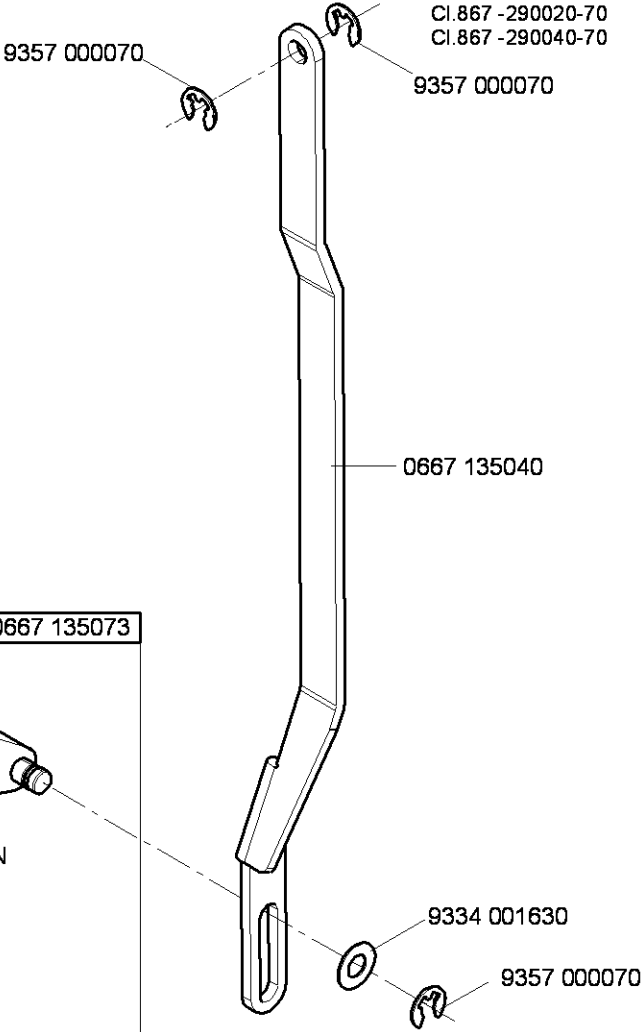
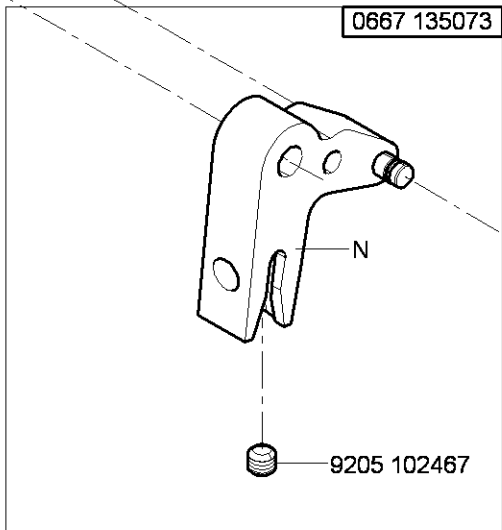
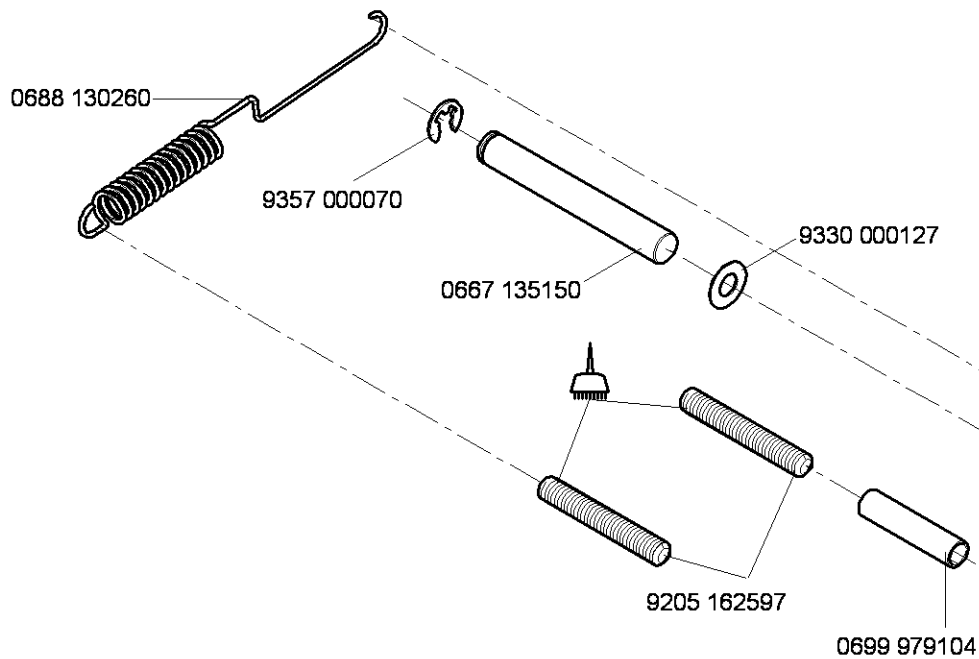
N - nicht als Einzelteil lieferbar  
not available as separate part



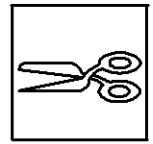
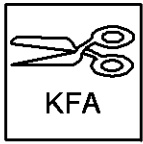
N - nicht als Einzelteil lieferbar  
not available as separate part



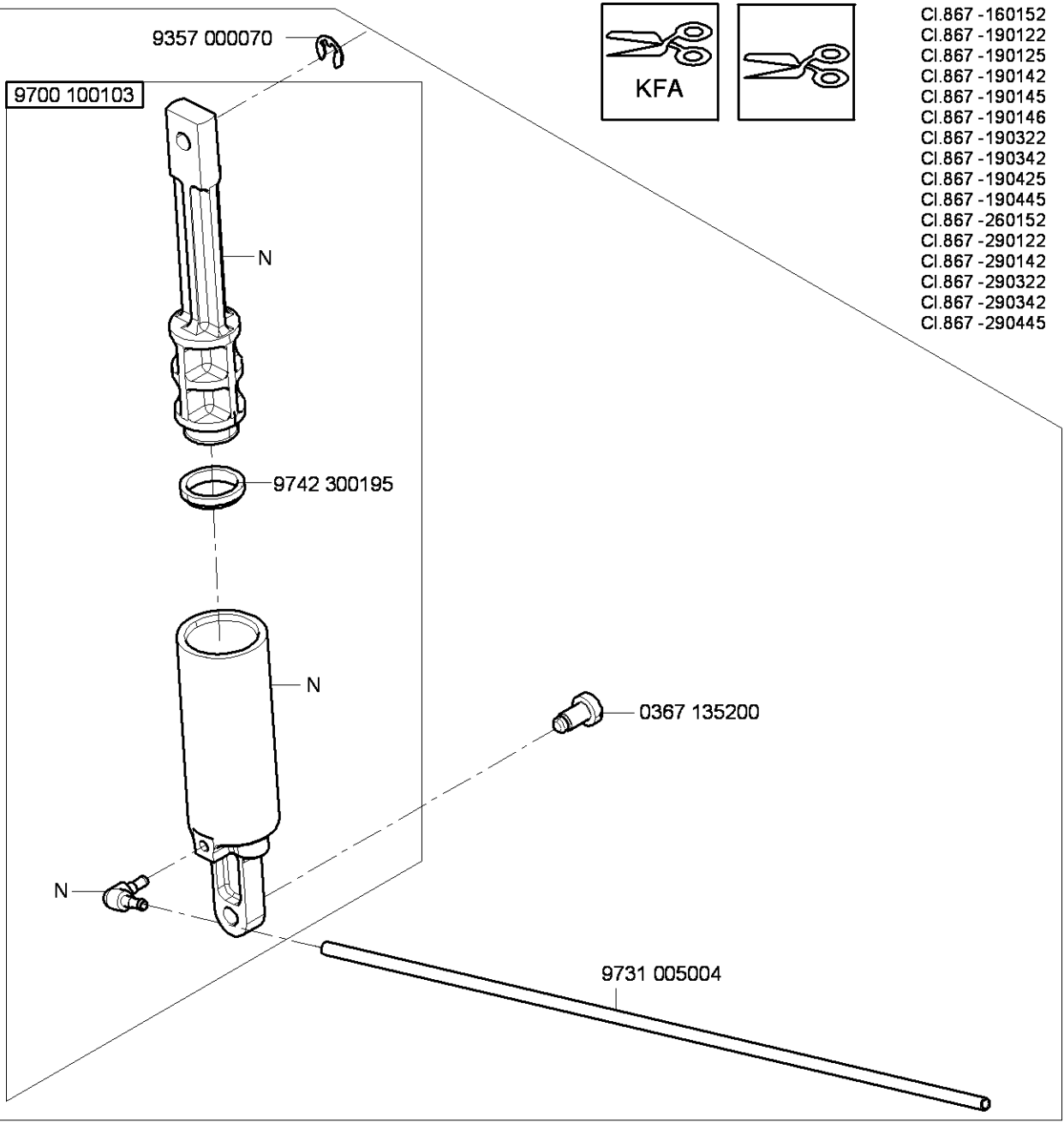
- CI.867 -190020
- CI.867 -190040
- CI.867 -290020
- CI.867 -290040
- CI.867 -190020-70
- CI.867 -190040-70
- CI.867 -290020-70
- CI.867 -290040-70



N - nicht als Einzelteil lieferbar  
 not available as separate part  -kleben -stick



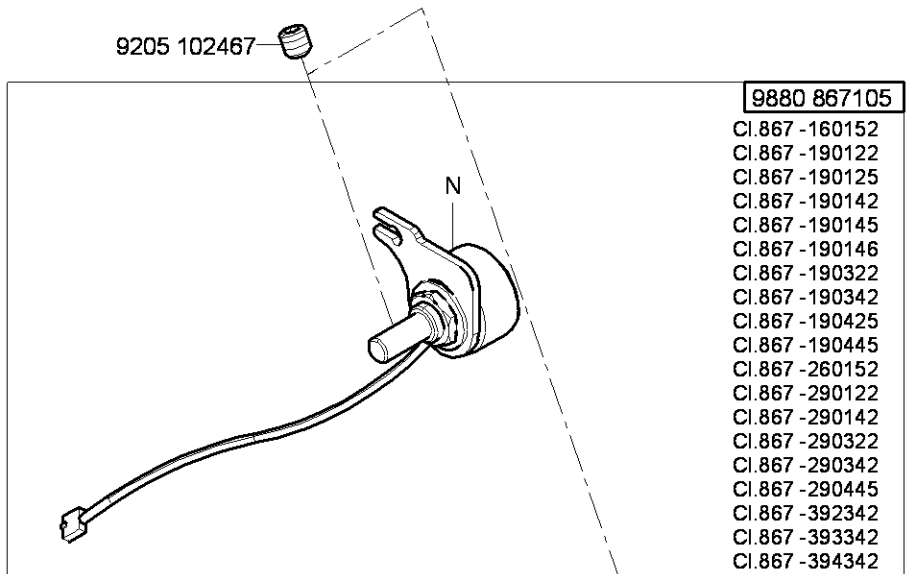
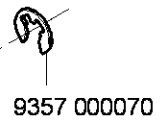
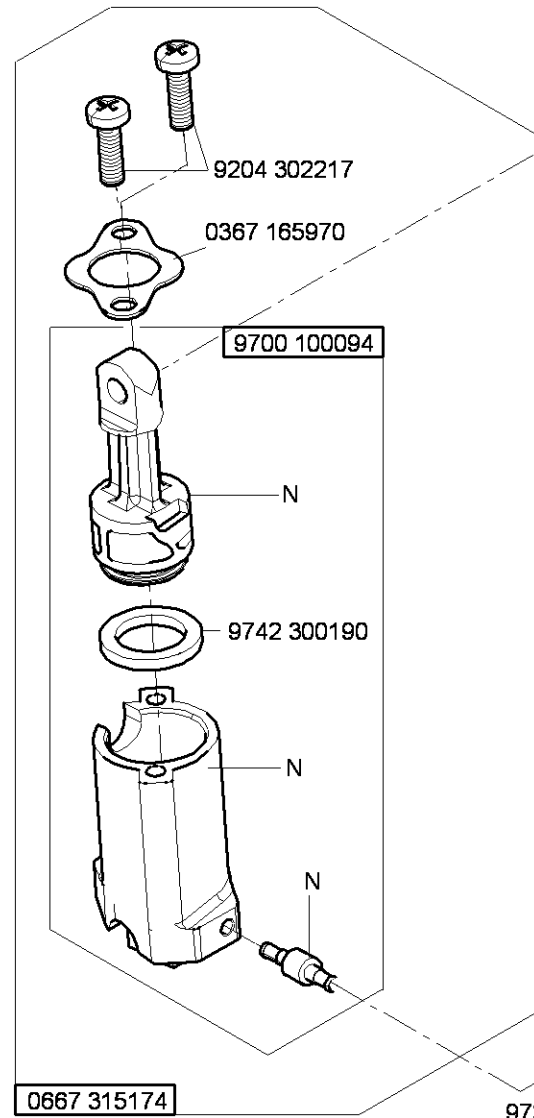
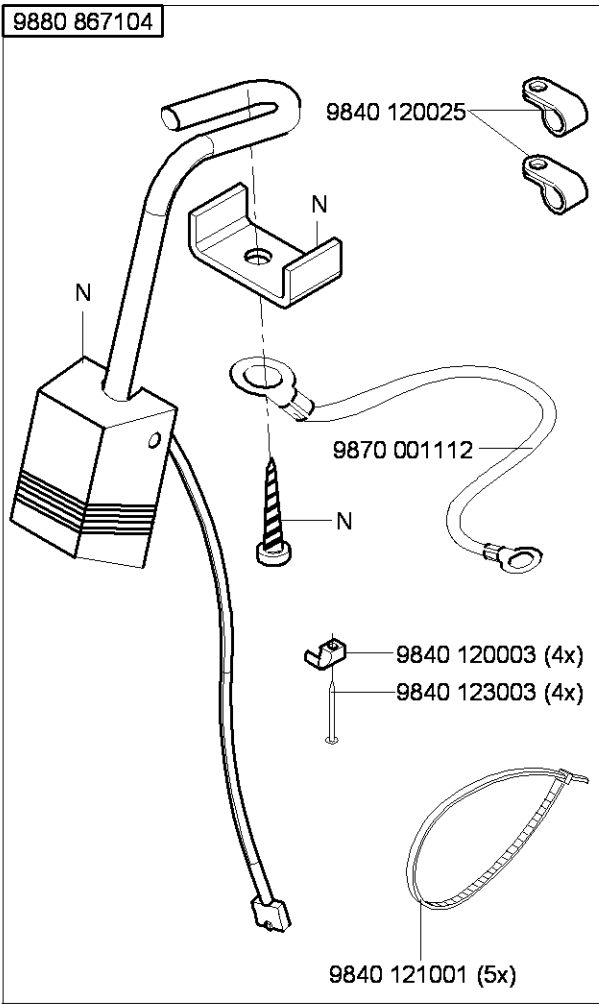
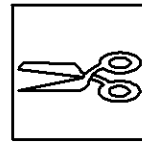
- CI.867 -160152
- CI.867 -190122
- CI.867 -190125
- CI.867 -190142
- CI.867 -190145
- CI.867 -190146
- CI.867 -190322
- CI.867 -190342
- CI.867 -190425
- CI.867 -190445
- CI.867 -260152
- CI.867 -290122
- CI.867 -290142
- CI.867 -290322
- CI.867 -290342
- CI.867 -290445
- CI.867 -392342
- CI.867 -393342
- CI.867 -394342
- CI.867 -490322
- CI.867 -190122-70
- CI.867 -190322-70
- CI.867 -190342-70
- CI.867 -290122-70
- CI.867 -290322-70
- CI.867 -290342-70
- CI.867 -290342-100



N - nicht als Einzelteil lieferbar  
not available as separate part

0667 135204

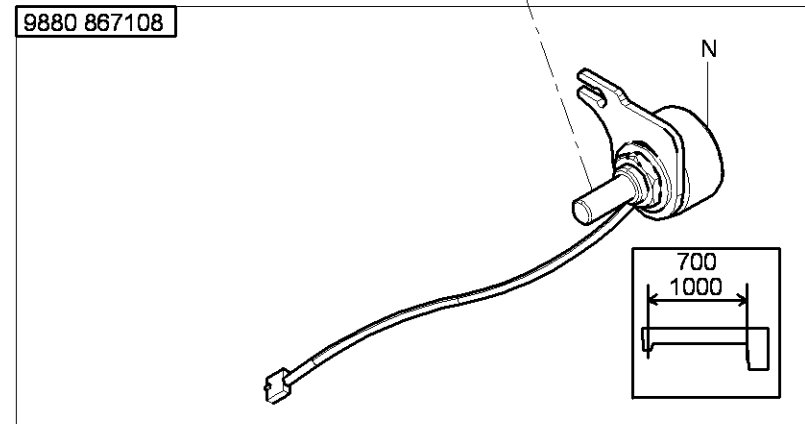
- CI.867 -190322
- CI.867 -190342
- CI.867 -190425
- CI.867 -190445
- CI.867 -290322
- CI.867 -290342
- CI.867 -290445
- CI.867 -392342
- CI.867 -393342
- CI.867 -394342
- CI.867 -490322
- CI.867 -190122-70
- CI.867 -190322-70
- CI.867 -190342-70
- CI.867 -290122-70
- CI.867 -290322-70
- CI.867 -290342-70
- CI.867 -290342-100



9880 867105

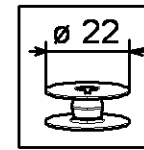
- CI.867 -160152
- CI.867 -190122
- CI.867 -190125
- CI.867 -190142
- CI.867 -190145
- CI.867 -190146
- CI.867 -190146
- CI.867 -190322
- CI.867 -190342
- CI.867 -190425
- CI.867 -190445
- CI.867 -260152
- CI.867 -290122
- CI.867 -290142
- CI.867 -290322
- CI.867 -290342
- CI.867 -290445
- CI.867 -392342
- CI.867 -393342
- CI.867 -394342

9880 867108

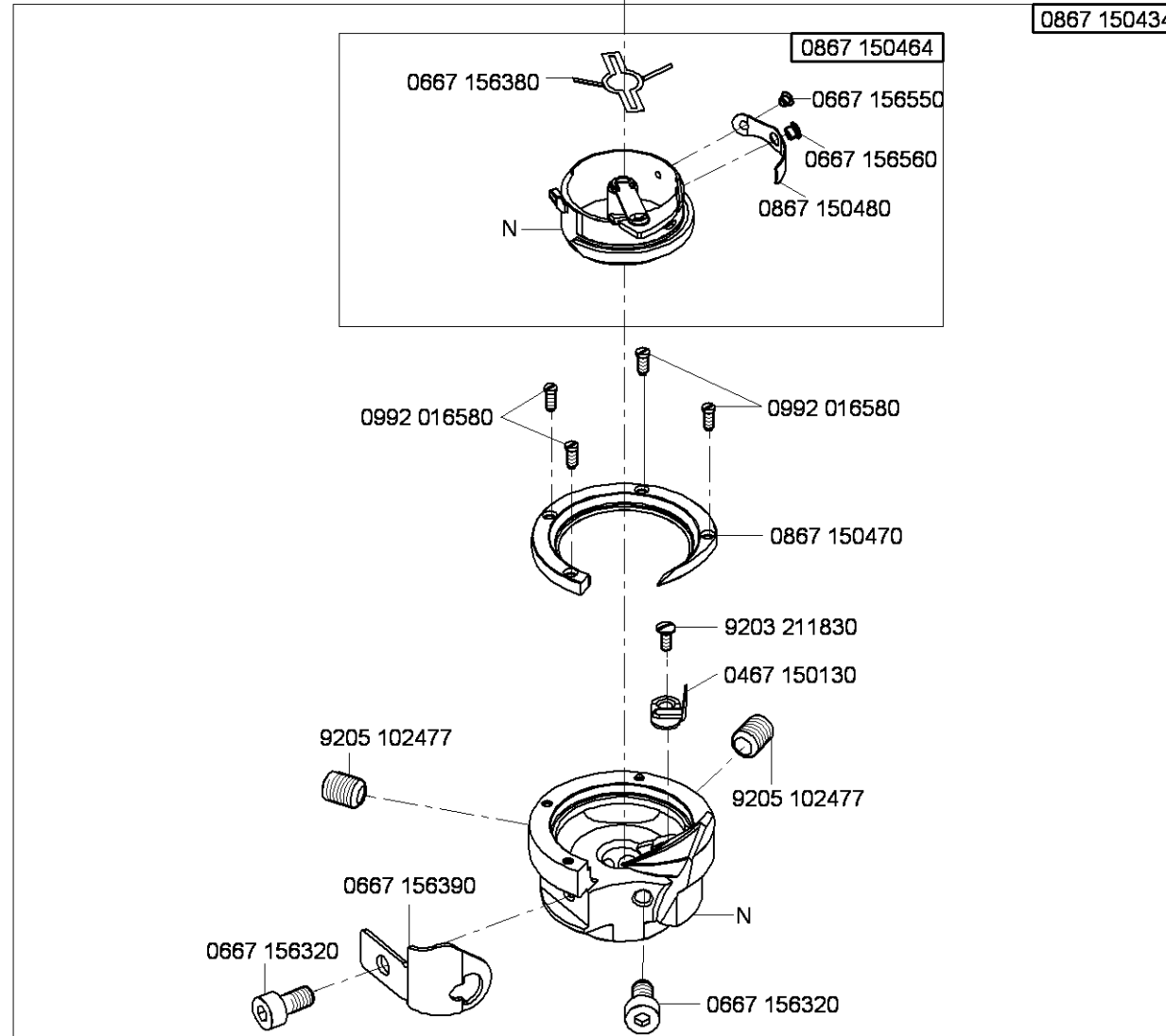


N - nicht als Einzelteil lieferbar  
not available as separate part

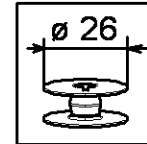
DLC - beschichtet für minimale ölschmierung  
DLC - coated for minimal lubrication



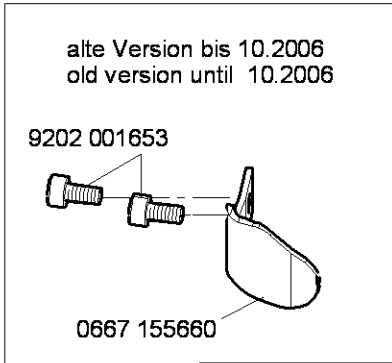
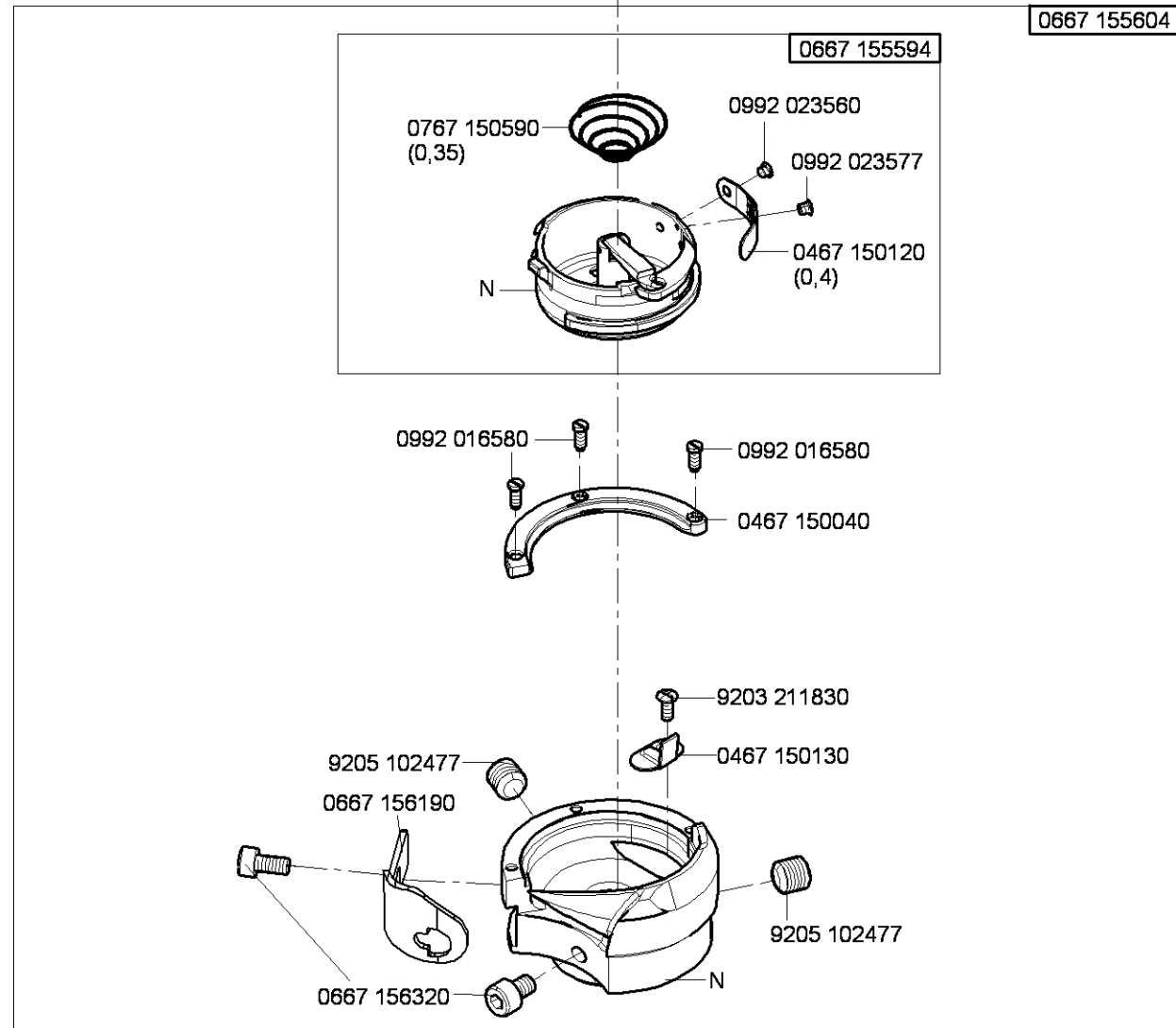
CI.867 -160152  
CI.867 -260152



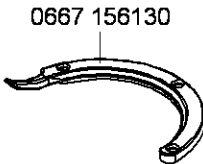
N - nicht als Einzelteil lieferbar  
not available as separate part



- CI.867 -190020
- CI.867 -190122
- CI.867 -190322
- CI.867 -290020
- CI.867 -290122
- CI.867 -290322
- CI.867 -490322
- CI.867 -190020-70
- CI.867 -190122-70
- CI.867 -190322-70
- CI.867 -290020-70
- CI.867 -290122-70
- CI.867 -290322-70



auf Wunsch  
on request



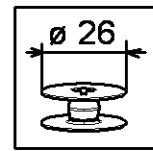
auf Wunsch  
on request

N - nicht als Einzelteil lieferbar  
not available as separate part

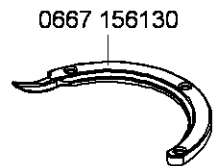
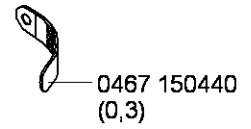
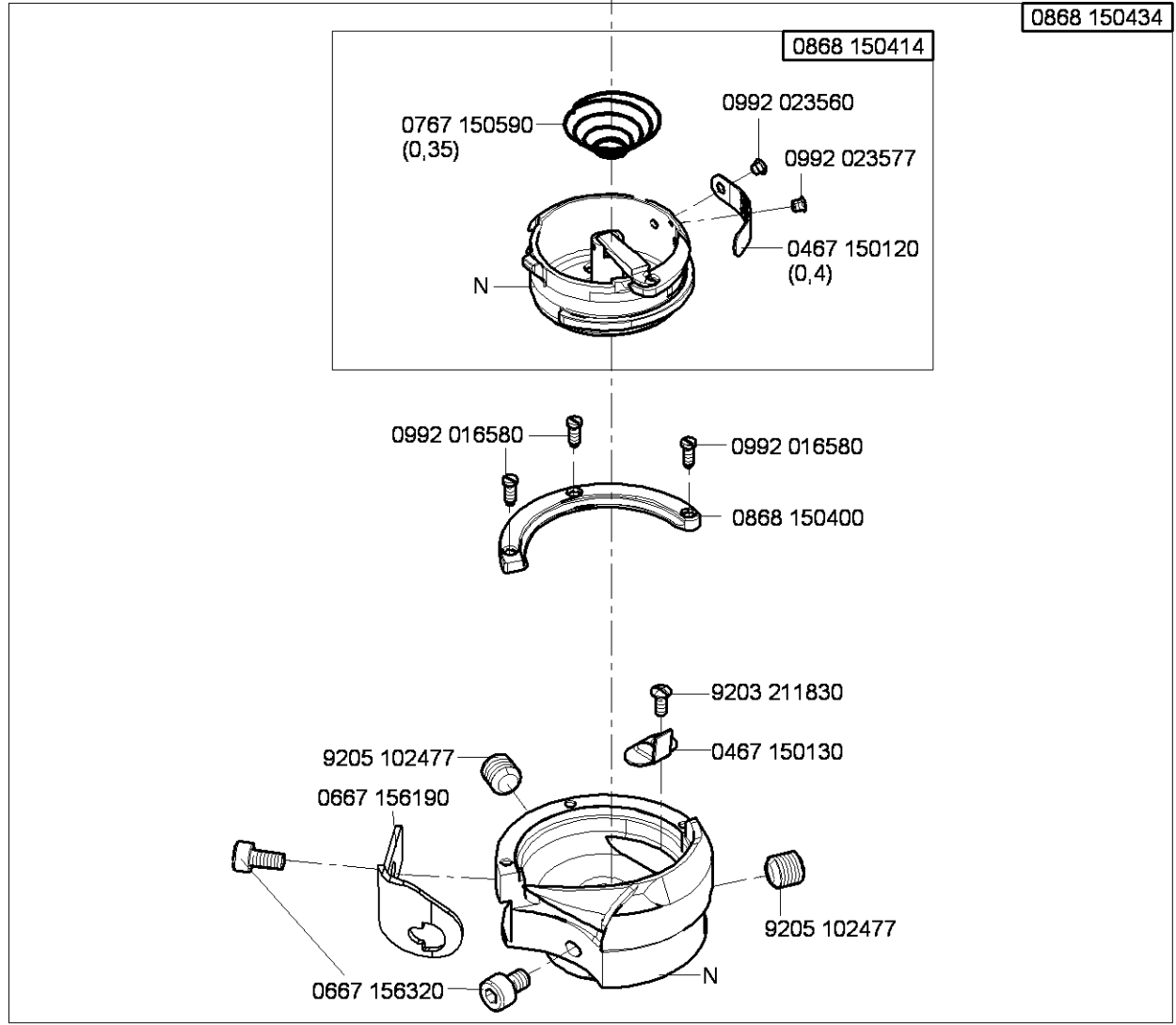


auf Wunsch  
on request

DLC - beschichtet für minimale ölschmierung  
DLC - coated for minimal lubrication



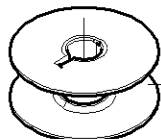
- Cl.867 -190020
- Cl.867 -190122
- Cl.867 -190322
- Cl.867 -290020
- Cl.867 -290322
- Cl.867 -190020-70
- Cl.867 -190122-70
- Cl.867 -190322-70
- Cl.867 -290020-70
- Cl.867 -290122-70
- Cl.867 -290322-70



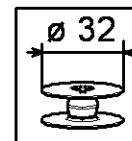
N - nicht als Einzelteil lieferbar  
not available as separate part

auf Wunsch  
on request

0667 150870  
(0,45)

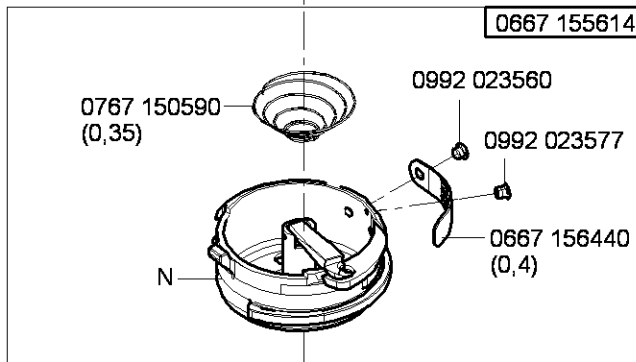


0667 150830



CI.867 -190040  
CI.867 -190142  
CI.867 -190342  
CI.867 -290040  
CI.867 -290142  
CI.867 -290342  
CI.867 -392342  
CI.867 -393342  
CI.867 -394342  
CI.867 -190040-70  
CI.867 -190342-70  
CI.867 -290040-70  
CI.867 -290342-70  
CI.867 -290342-100

0667 155634



0767 150590  
(0,35)

0992 023560

0992 023577

0667 156440  
(0,4)

N



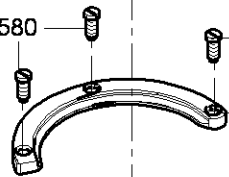
0467 150440  
(0,3)

auf Wunsch  
on request

0992 016580

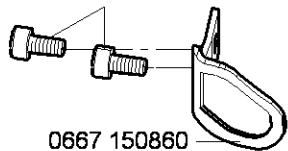
0992 016580

0667 150840



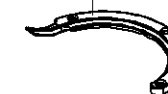
alte Version bis 10.2006  
old version until 10.2006

9202 001653



0667 150860

0667 156210



auf Wunsch  
on request

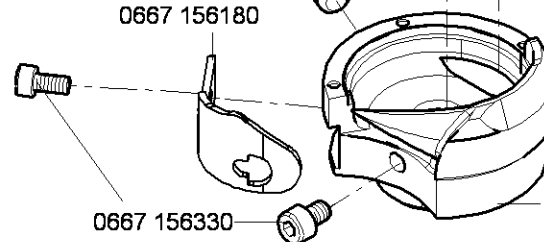
9203 211830

0667 150850

9205 102477

0667 156180

9205 102477

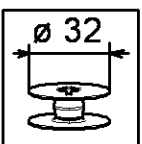


0667 156330

N

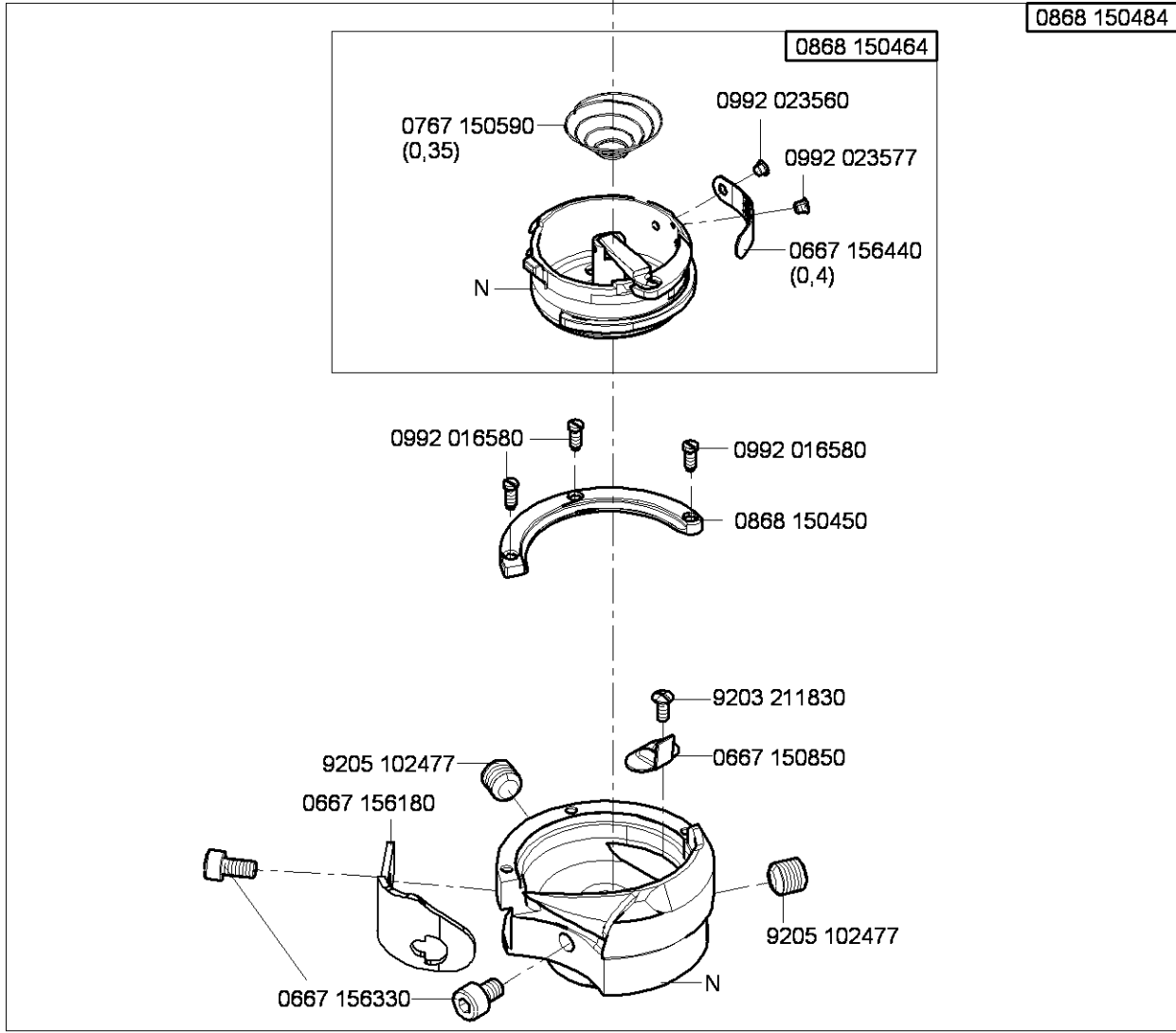
N - nicht als Einzelteil lieferbar  
not available as separate part

auf Wunsch  
on request

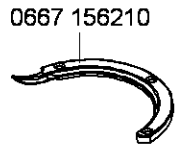
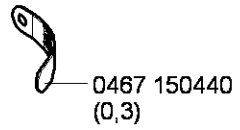
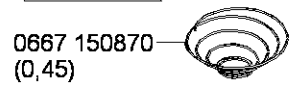


DLC - beschichtet für minimale ölschmierung  
DLC - coated for minimal lubrication

- CI.867 -190040
- CI.867 -190142
- CI.867 -190342
- CI.867 -290040
- CI.867 -290142
- CI.867 -290342
- CI.867 -392342
- CI.867 -393342
- CI.867 -394342
- CI.867 -190040-70
- CI.867 -190342-70
- CI.867 -290040-70
- CI.867 -290342-70
- CI.867 -290342-100



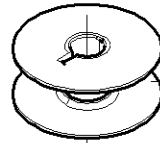
auf Wunsch  
on request



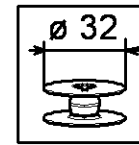
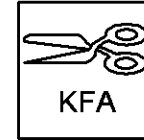
N - nicht als Einzelteil lieferbar  
not available as separate part

auf Wunsch  
on request

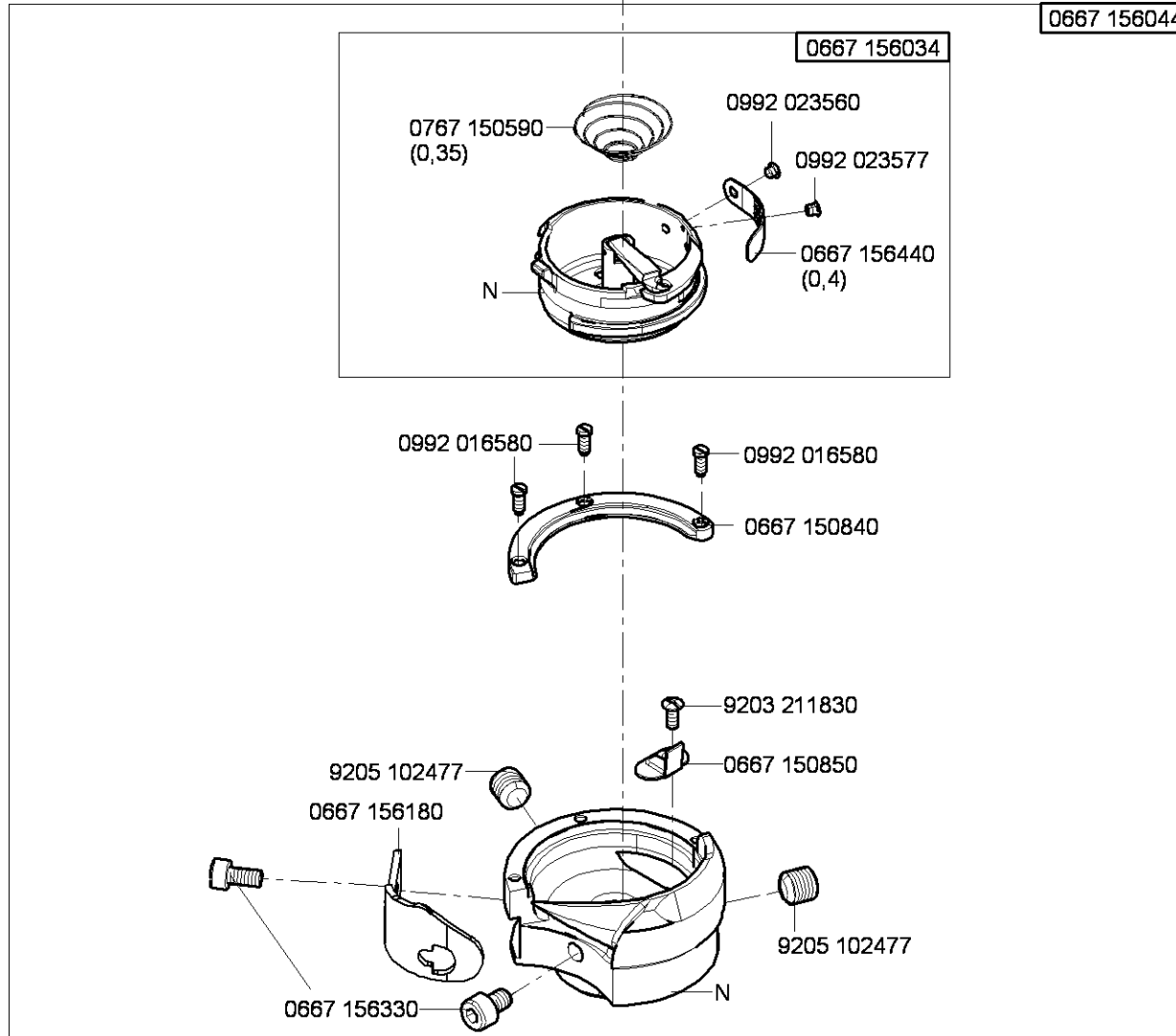
0667 150870  
(0,45)



0667 150830



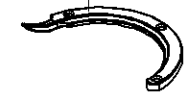
CI.867 -190145  
CI.867 -190146  
CI.867 -190445  
CI.867 -290445



0467 150440  
(0,3)

auf Wunsch  
on request

0667 156210

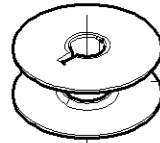


auf Wunsch  
on request

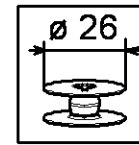
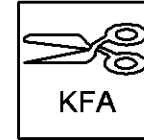
N - nicht als Einzelteil lieferbar  
not available as separate part

auf Wunsch  
on request

0667 150870  
(0,45)



0667 150830



Cl.867 -190125  
Cl.867 -190425

0867 150214

0867 150204

0767 150590  
(0,35)

N

0992 023560

0992 023577

0467 150120  
(0,4)



0467 150440  
(0,3)

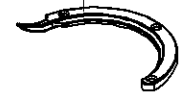
auf Wunsch  
on request

0992 016580

0992 016580

0667 150840

0667 156210



auf Wunsch  
on request

9203 211830

0667 150850

9205 102477

0667 156190

9205 102477

0667 156330

N

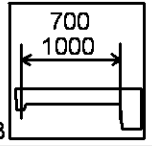
N - nicht als Einzelteil lieferbar  
not available as separate part

0667 155474

0867 150704

CI.867 -160152  
CI.867 -260152

Ab 04.10



9202 002908

CI.867 -290040  
 CI.867 -290122  
 CI.867 -290142  
 CI.867 -290322  
 CI.867 -390342  
 CI.867 -290445  
 CI.867 -490322  
 CI.867 -190020-70  
 CI.867 -190040-70  
 CI.867 -190122-70  
 CI.867 -190322-70  
 CI.867 -190342-70  
 CI.867 -290020-70  
 CI.867 -290040-70

CI.867 -290122-70  
 CI.867 -290322-70  
 CI.867 -290342-70  
 CI.867 -290342-100

23

0867 150450

CI.867 -160152  
CI.867 -260152

0667 155100

9354 400800

9334 000051

9354 400800

N

\*  
0867 150343

0667 155490

0211 000648

Z100 011022

0211 000634

9330 000088

0667 155550

9202 002898

9330 200117

9202 002898

9330 200117

0998 912110

9205 121558

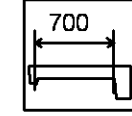
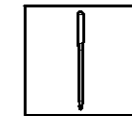
N

0667 155424

0867 150323\*

N

9205 102467



0667 155950

0699 979104

9202 002077

9126 300061

9330 000088

9205 122488

9301 200660

9041 100030

9330 000088

9205 122488

9301 200660

0667 155114

9205 102450

9126 300088

9357 000070

9353 000087

0667 155530

0667 155900

0667 155390

0667 155893

9205 102467

N

0667 155403

0667 155460

9202 002077

0667 155440

9205 122488

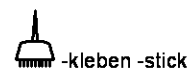
9202 002077

0998 881010

9357 000070

\* Bis Maschinenseriennummer 0867310001  
 Bauteile 0867 150323 und 0867 150343  
 zusammen bestellen.  
 With machines until serial number 0867310001  
 please order the parts 0867 150323 and  
 0867 150343 together.

N - nicht als Einzelteil lieferbar  
 not available as separate part

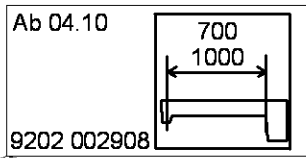


9190 100226

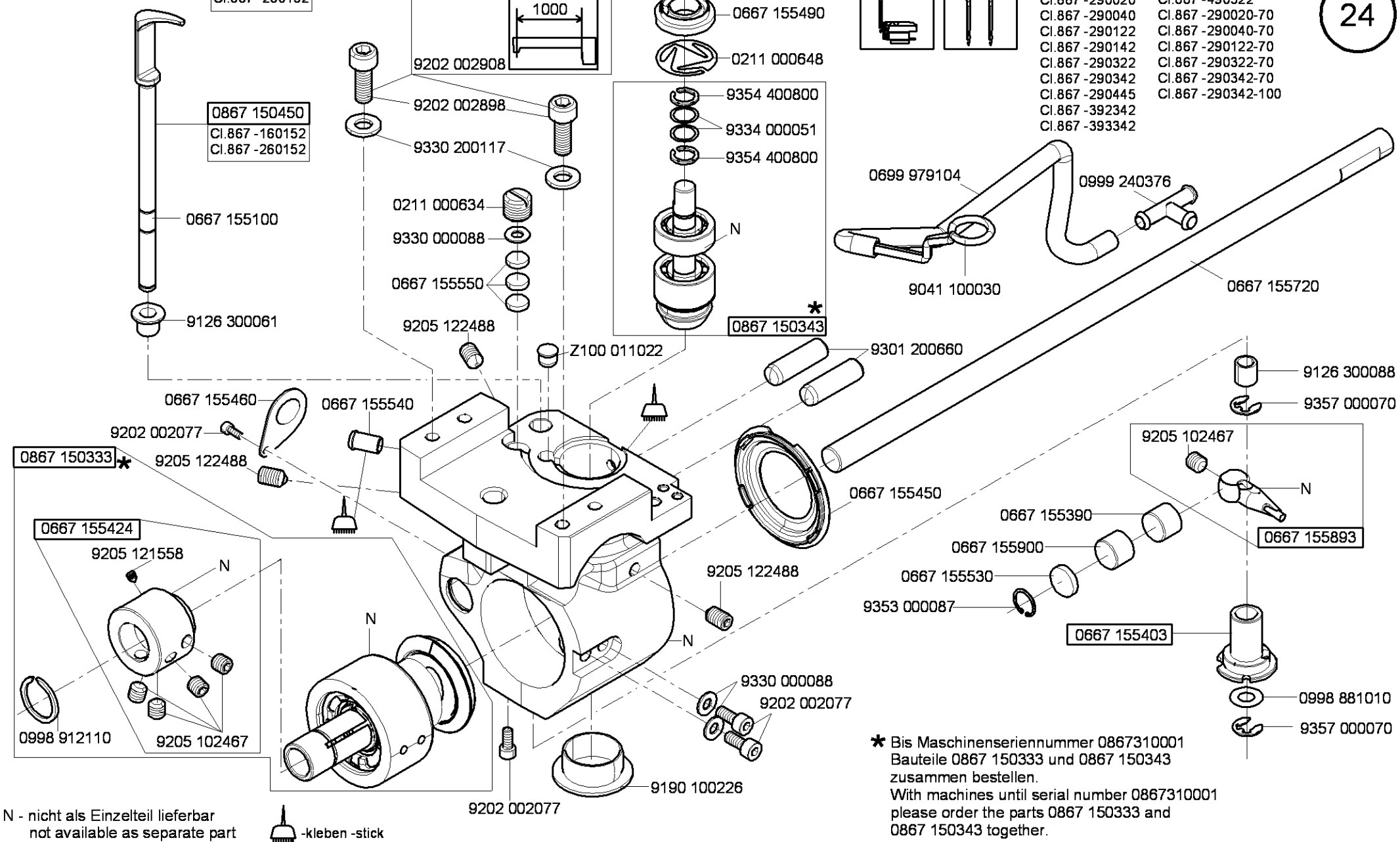
0667 155484

0867 150714  
CI.867 -260152

0867 150450  
CI.867 -160152  
CI.867 -260152



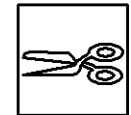
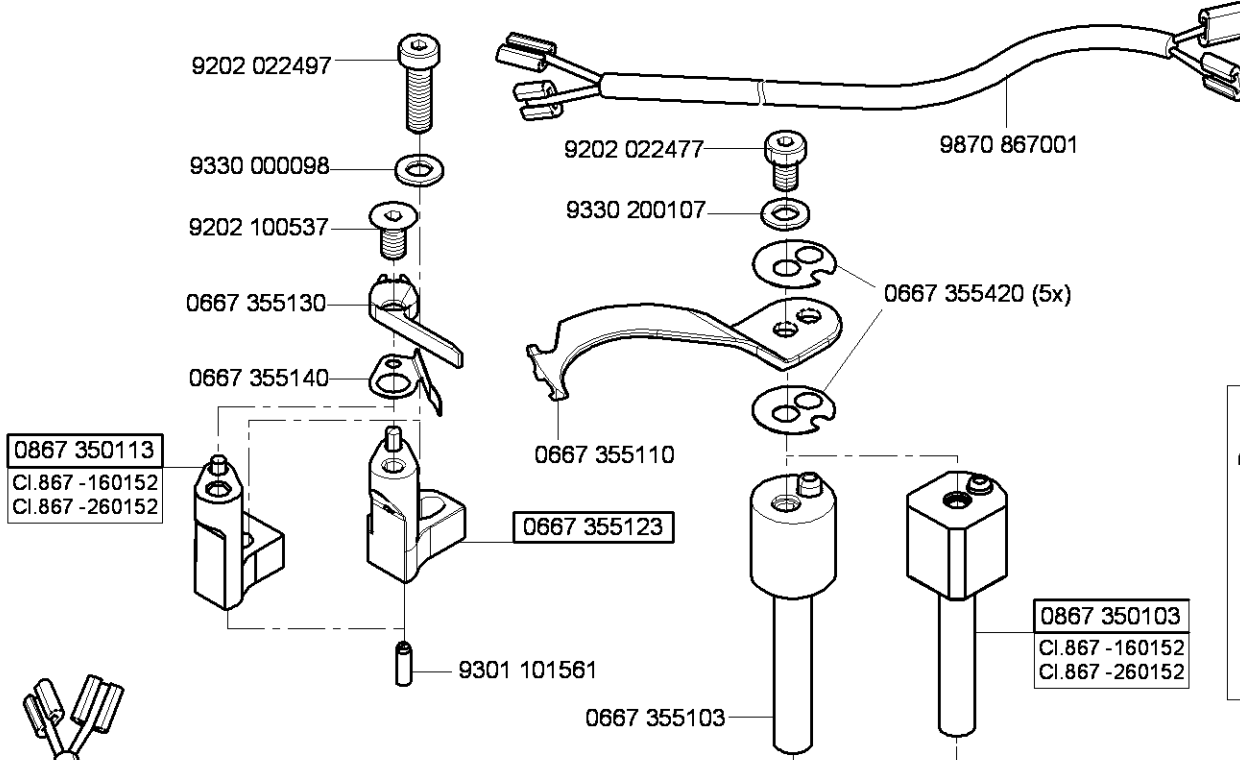
- |                |                    |
|----------------|--------------------|
| CI.867 -260152 | CI.867 -394342     |
| CI.867 -290020 | CI.867 -490322     |
| CI.867 -290040 | CI.867 -290020-70  |
| CI.867 -290122 | CI.867 -290040-70  |
| CI.867 -290142 | CI.867 -290122-70  |
| CI.867 -290322 | CI.867 -290322-70  |
| CI.867 -290342 | CI.867 -290342-70  |
| CI.867 -290445 | CI.867 -290342-100 |
| CI.867 -392342 |                    |
| CI.867 -393342 |                    |



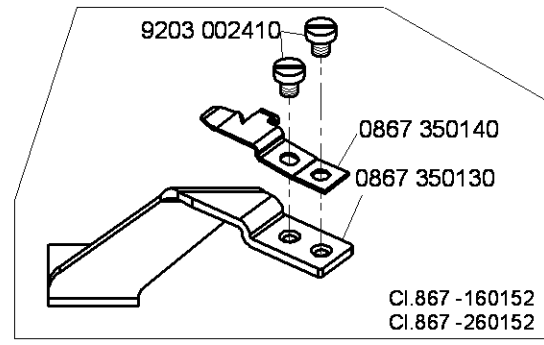
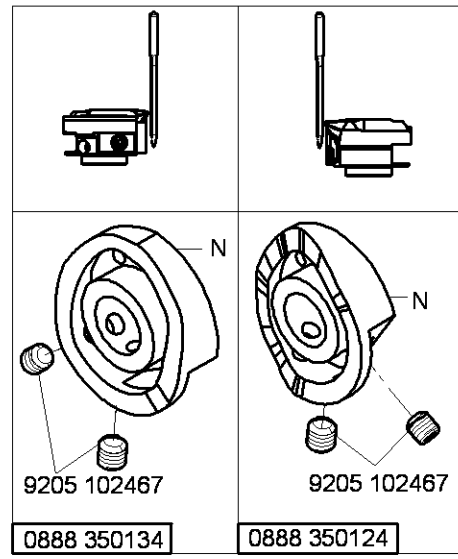
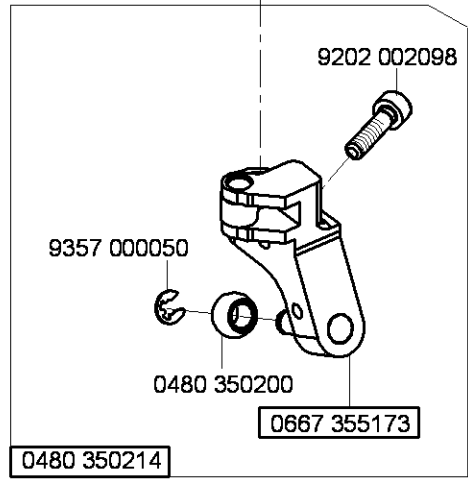
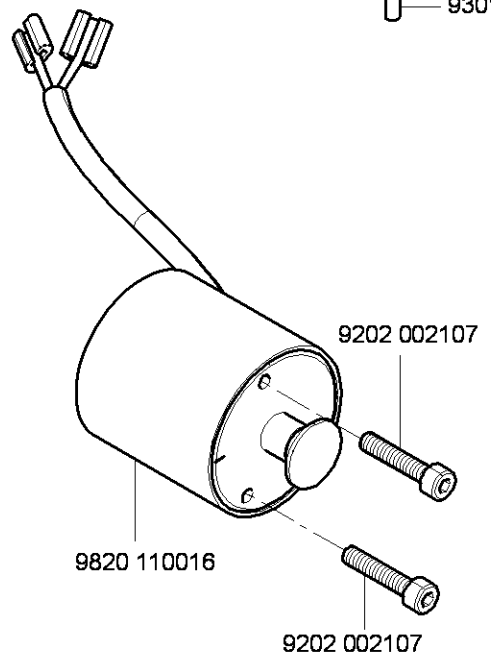
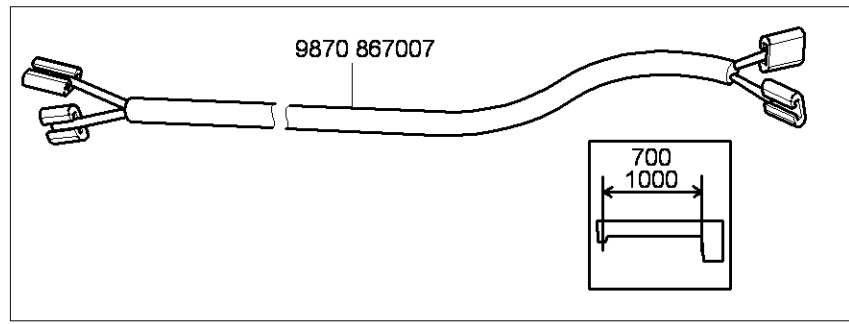
N - nicht als Einzelteil lieferbar  
not available as separate part

-kleben -stick

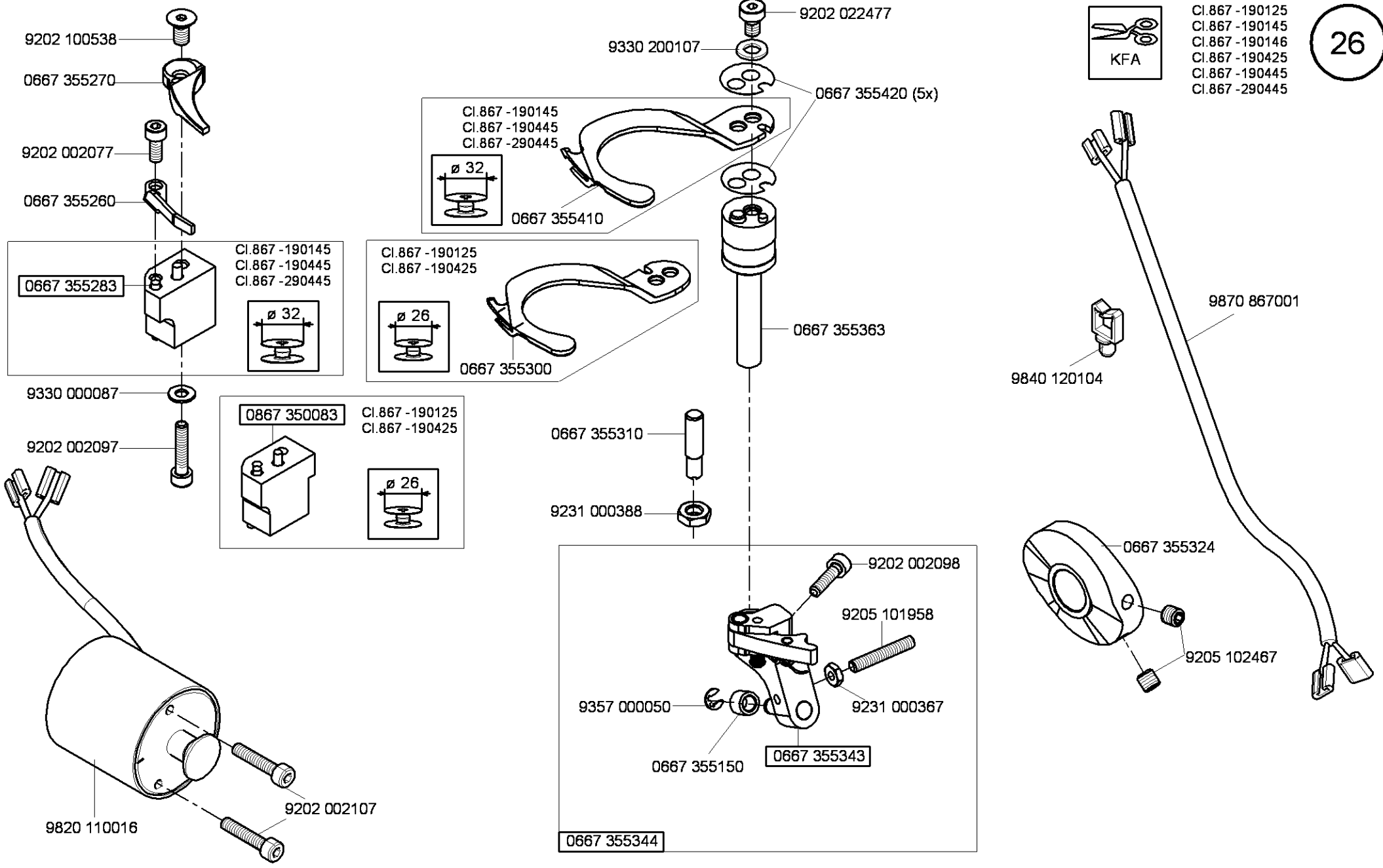
\* Bis Maschinenseriennummer 0867310001  
Bauteile 0867 150333 und 0867 150343  
zusammen bestellen.  
With machines until serial number 0867310001  
please order the parts 0867 150333 and  
0867 150343 together.

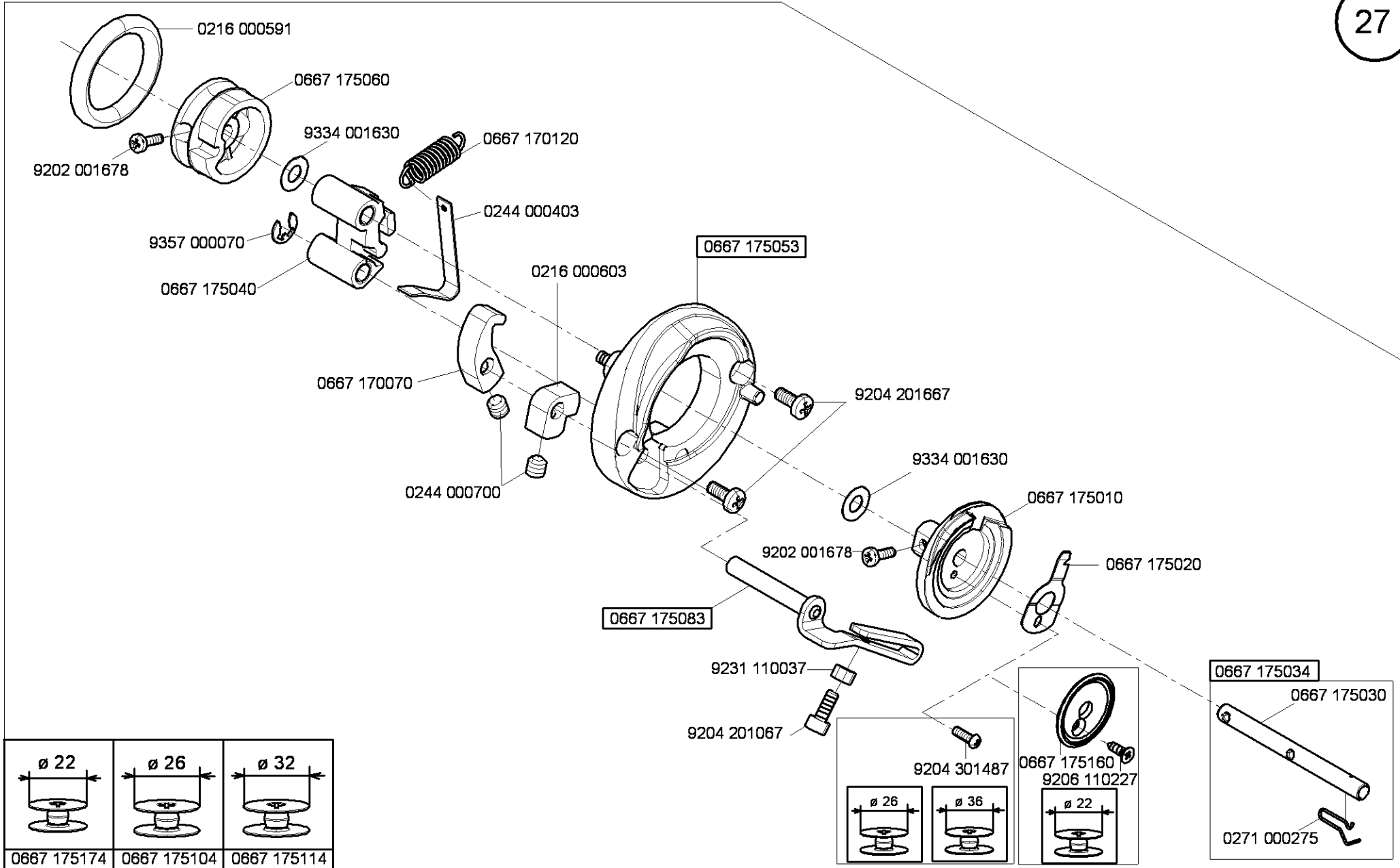


- CI.867 -160152
- CI.867 -190122
- CI.867 -190142
- CI.867 -190322
- CI.867 -190342
- CI.867 -260152
- CI.867 -290122
- CI.867 -290142
- CI.867 -290322
- CI.867 -290342
- CI.867 -392342
- CI.867 -393342
- CI.867 -394342
- CI.867 -490322
- CI.867 -190122-70
- CI.867 -190322-70
- CI.867 -190342-70
- CI.867 -290122-70
- CI.867 -290322-70
- CI.867 -290342-70
- CI.867 -290342-100







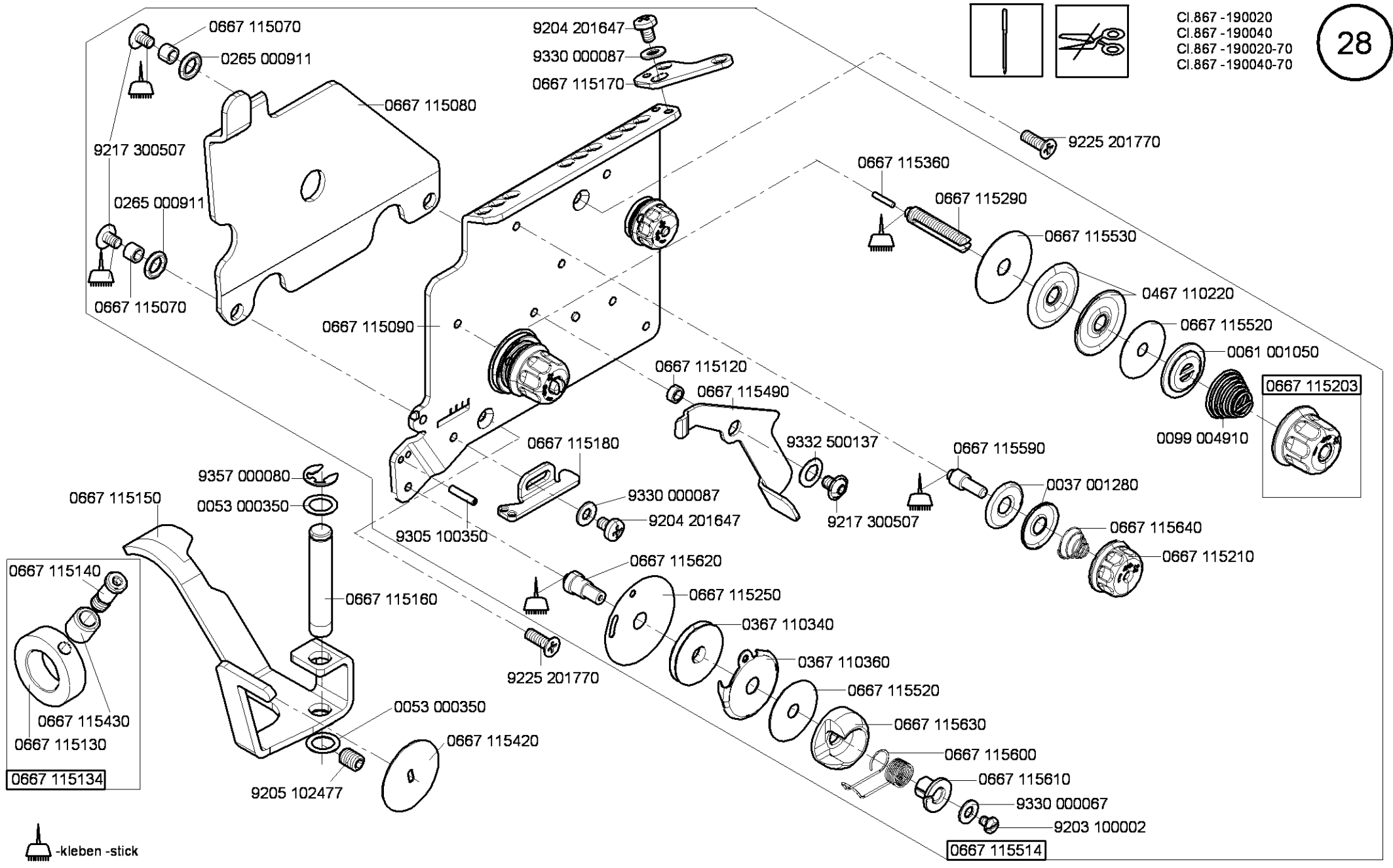
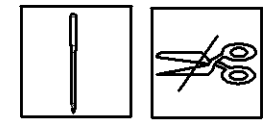


0667 175174	0667 175104	0667 175114

9204 301487	9204 301487	9206 110227

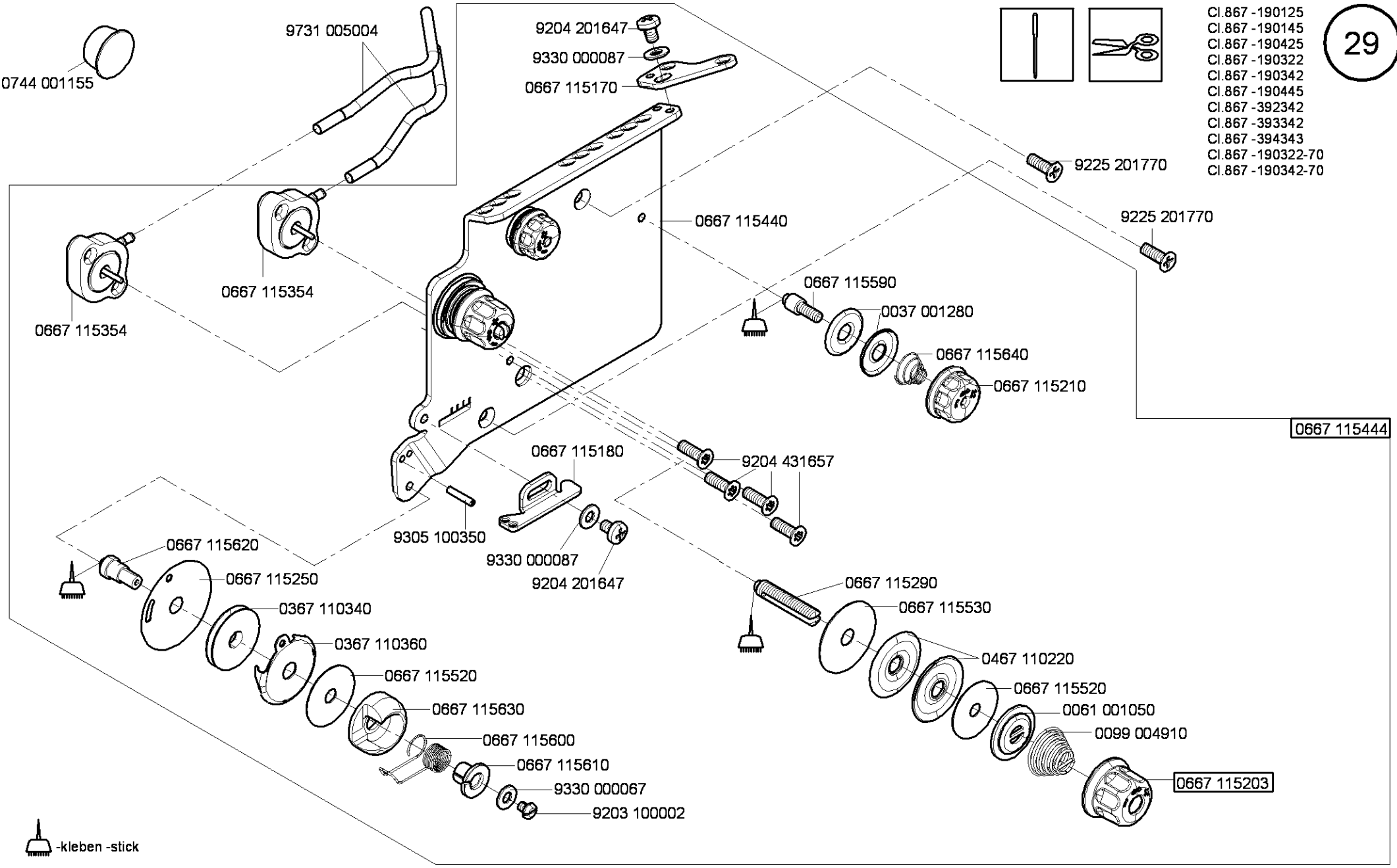
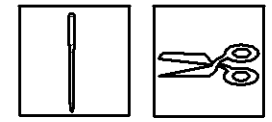
0667 175034	0271 000275

CI.867 -190020  
CI.867 -190040  
CI.867 -190020-70  
CI.867 -190040-70



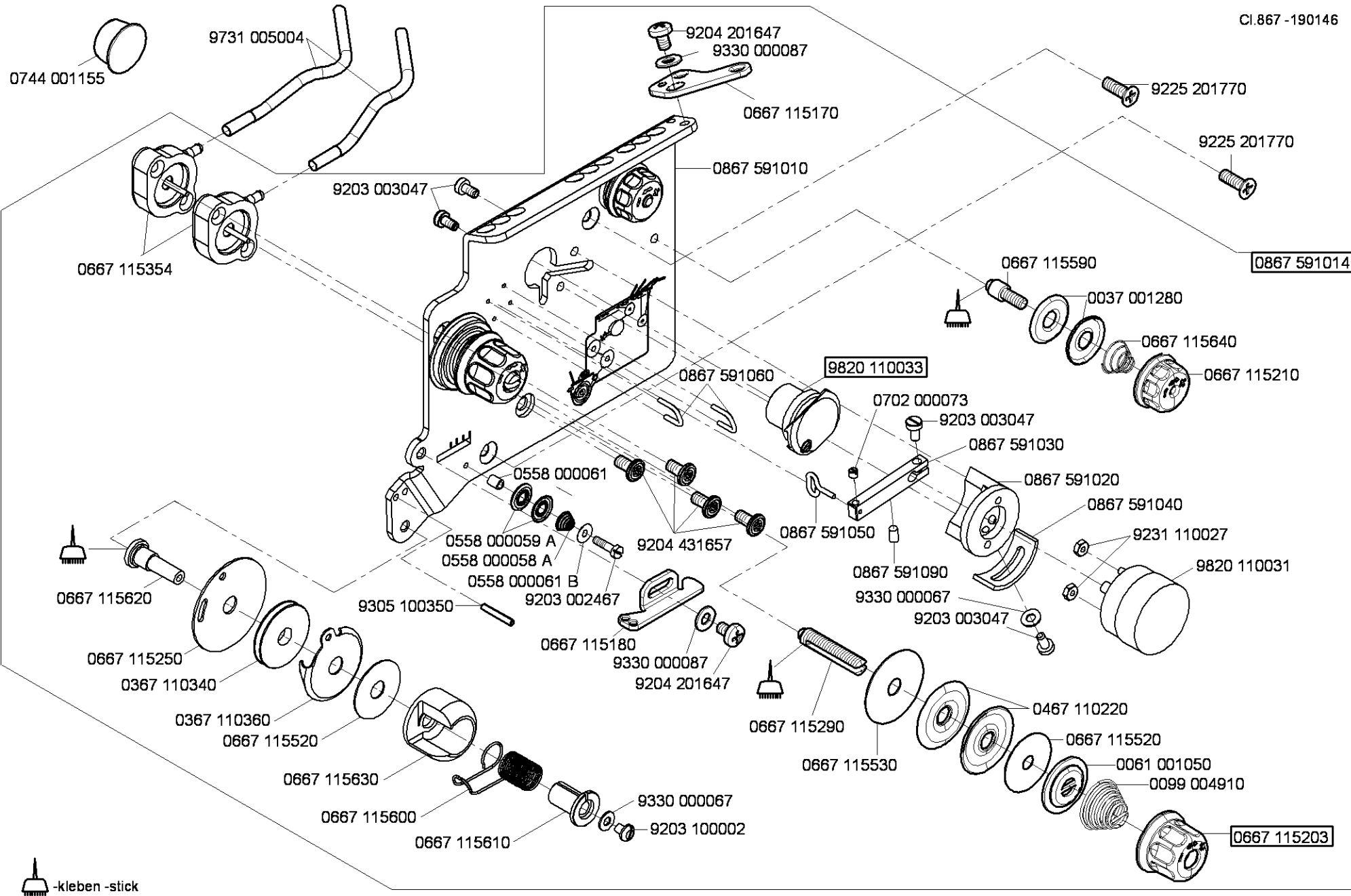
 -kleben -stick

- Cl.867 -190125
- Cl.867 -190145
- Cl.867 -190425
- Cl.867 -190322
- Cl.867 -190342
- Cl.867 -190445
- Cl.867 -392342
- Cl.867 -393342
- Cl.867 -394343
- Cl.867 -190322-70
- Cl.867 -190342-70

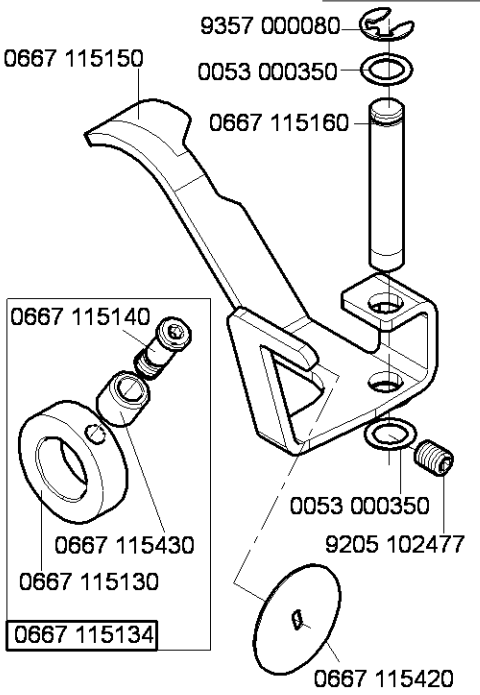
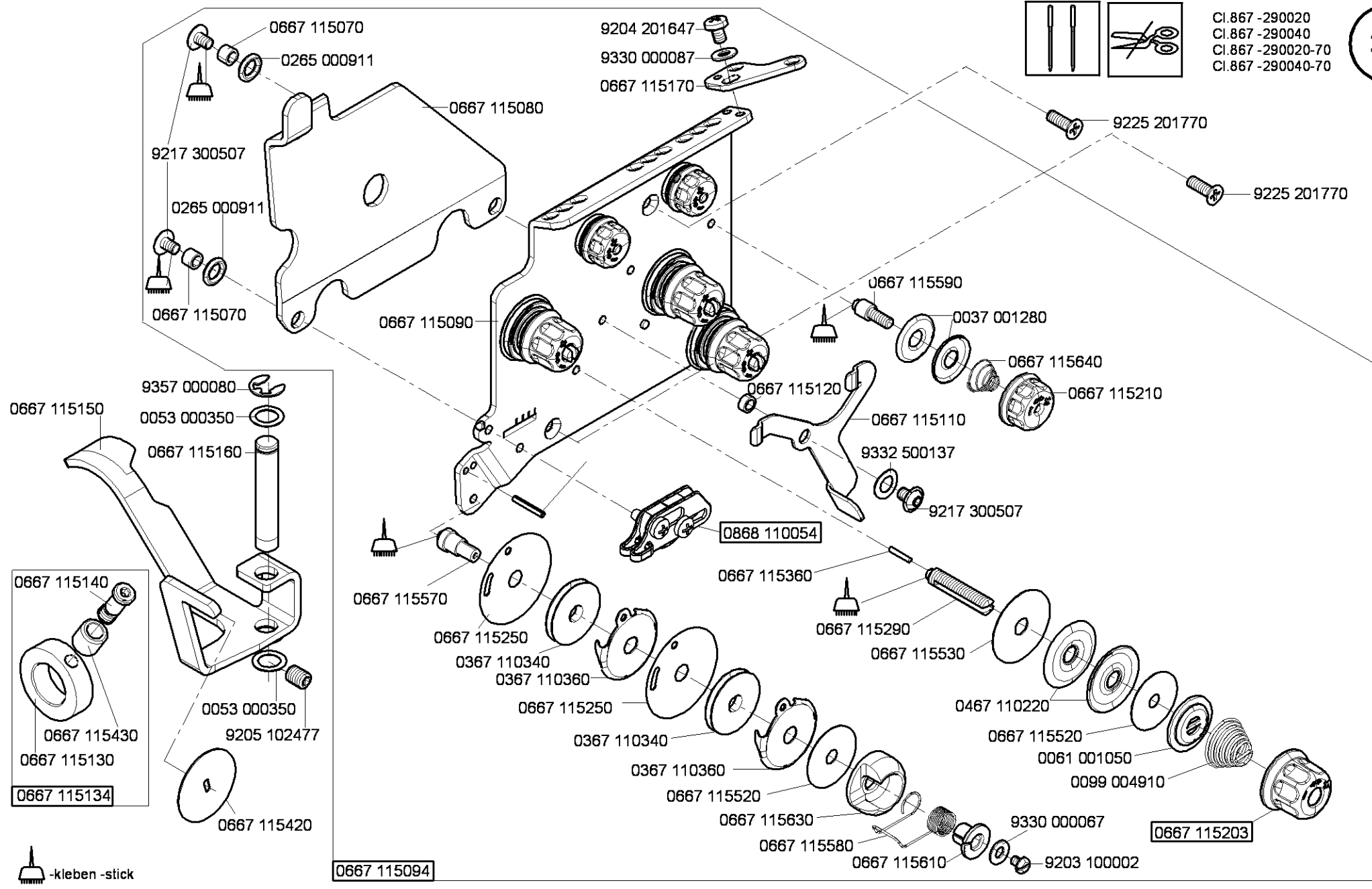
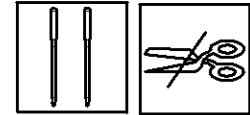


-kleben -stick





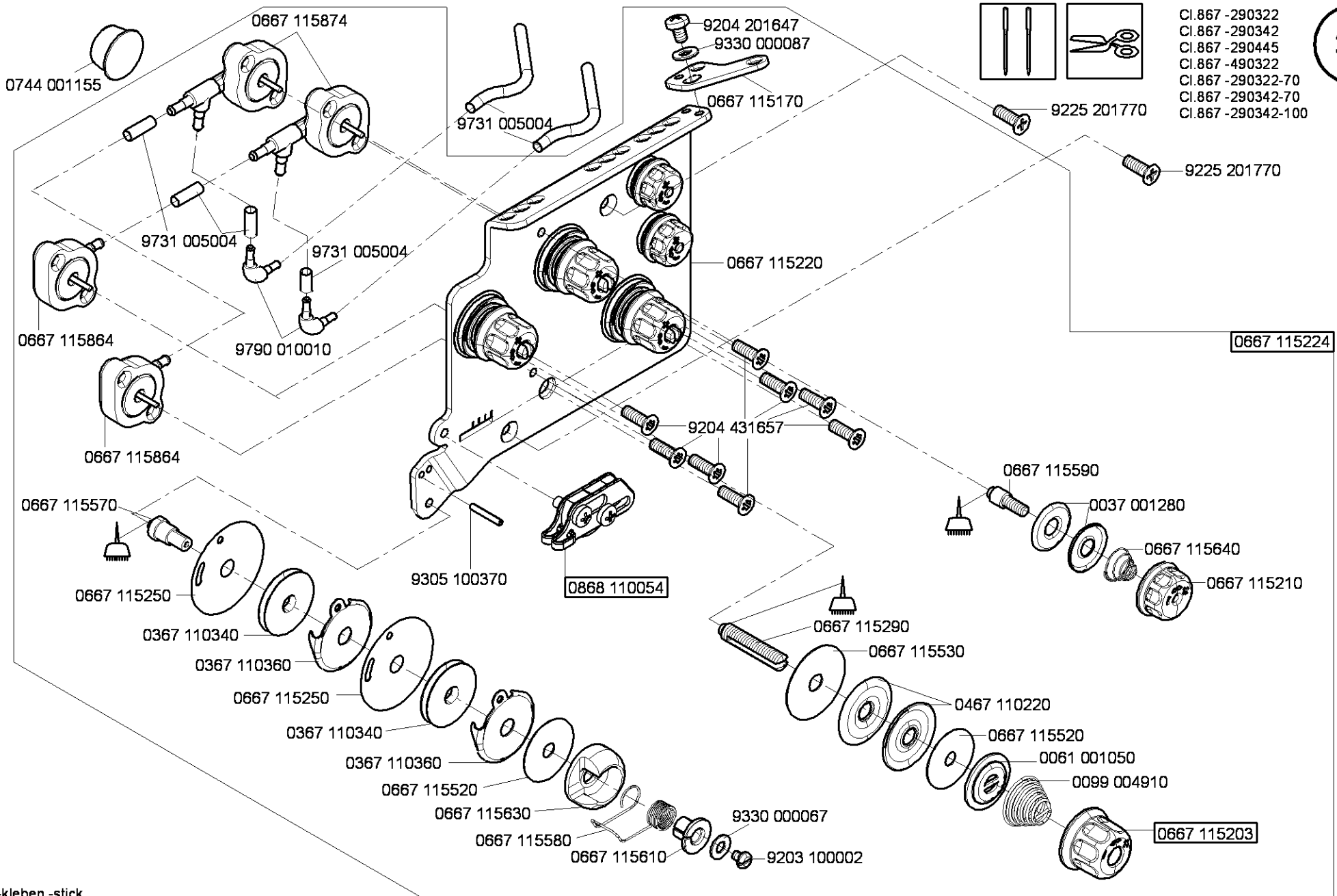
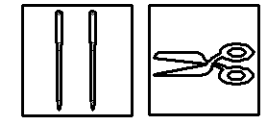
-kleben -stick



-kleben -stick

0667 115094

- Cl.867 -290322
- Cl.867 -290342
- Cl.867 -290445
- Cl.867 -490322
- Cl.867 -290322-70
- Cl.867 -290342-70
- Cl.867 -290342-100



0667 115224

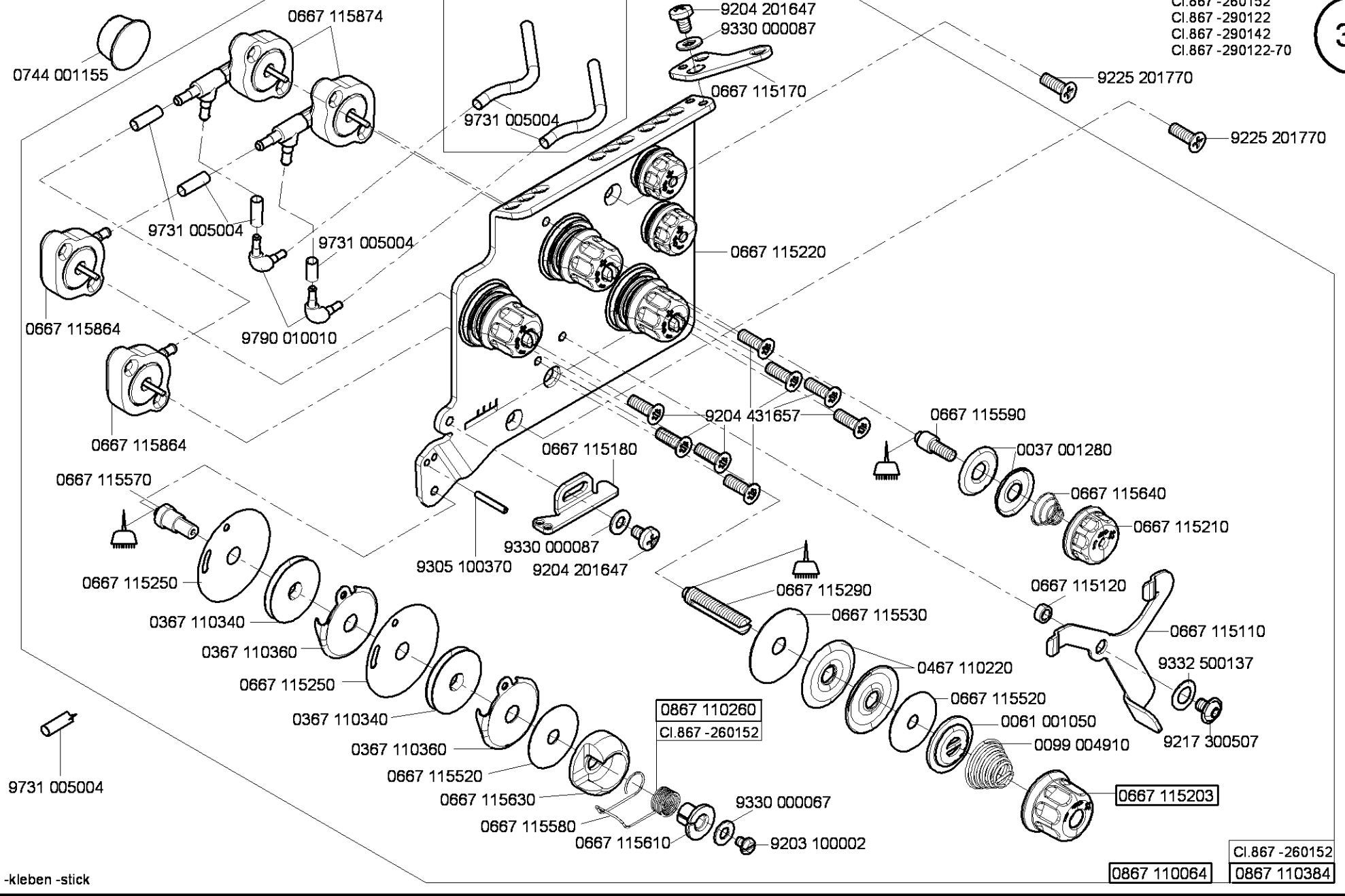
0868 110054

0667 115203

-kleben -stick



CI.867 -260152  
CI.867 -290122  
CI.867 -290142  
CI.867 -290122-70



-kleben -stick

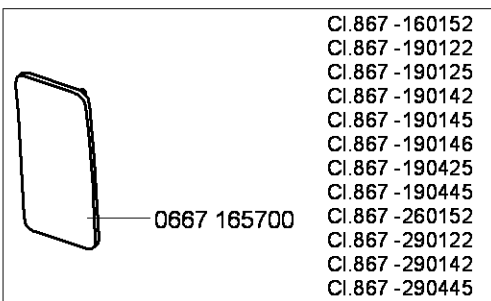
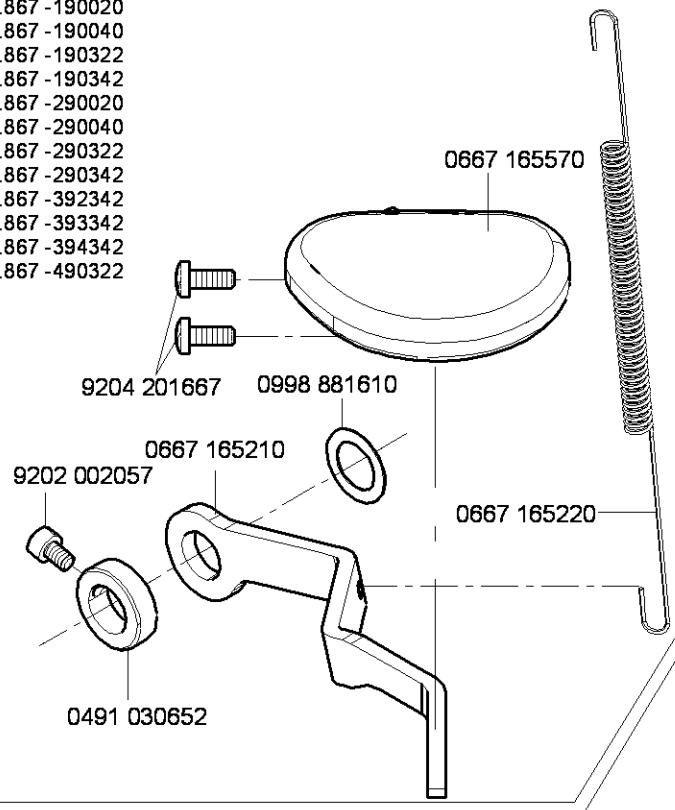




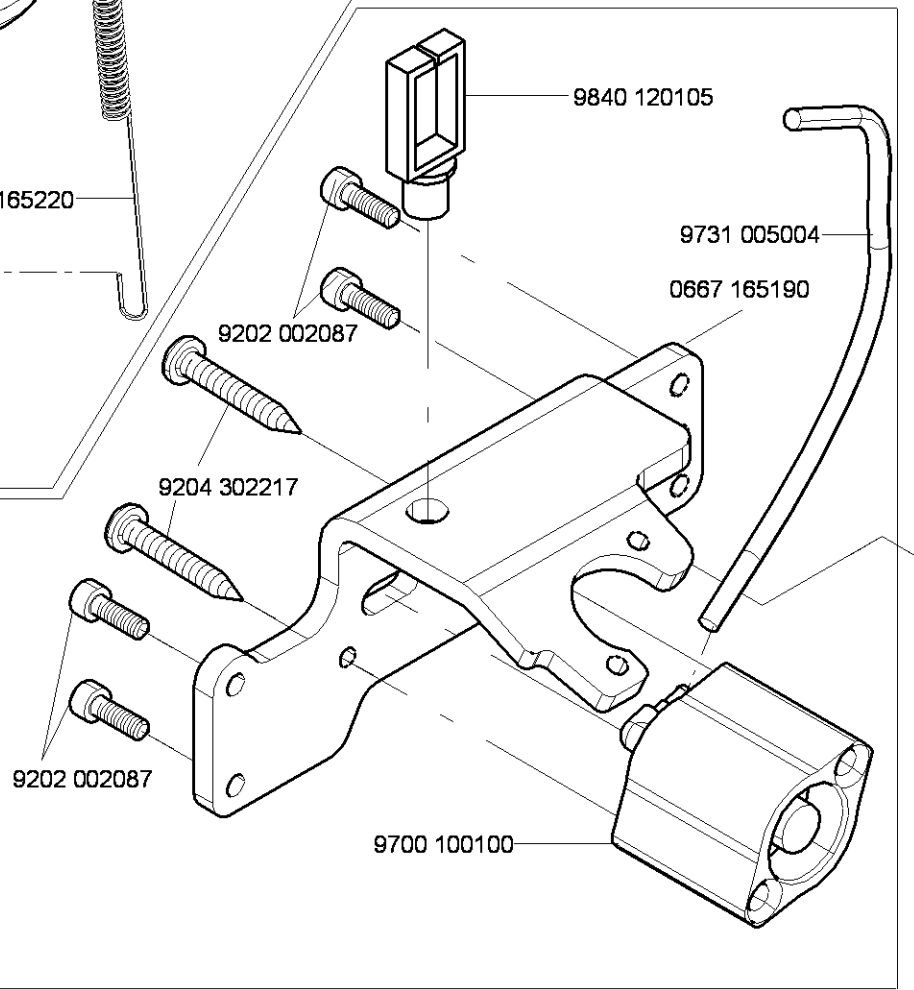
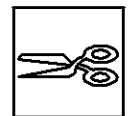
- Cl.867 -190020
- Cl.867 -190040
- Cl.867 -190322
- Cl.867 -190342
- Cl.867 -290020
- Cl.867 -290040
- Cl.867 -290322
- Cl.867 -290342
- Cl.867 -392342
- Cl.867 -393342
- Cl.867 -394342
- Cl.867 -490322

**0867 590464**  
 auf Wunsch  
 on request

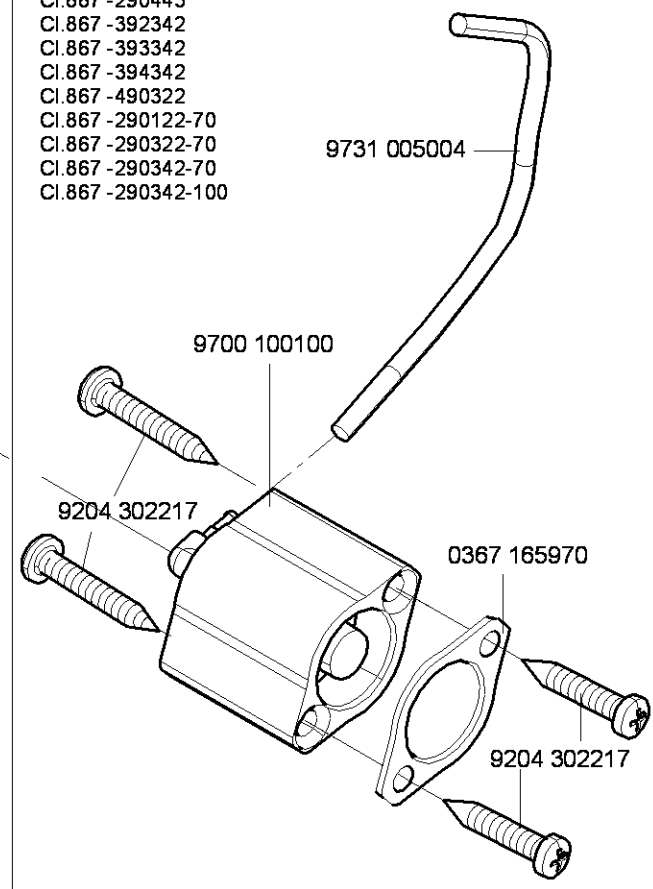
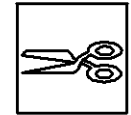
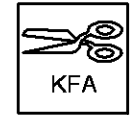
- Cl.867 -160152
- Cl.867 -190122
- Cl.867 -190125
- Cl.867 -190142
- Cl.867 -190145
- Cl.867 -190146
- Cl.867 -190425
- Cl.867 -190445
- Cl.867 -260152
- Cl.867 -290122
- Cl.867 -290142
- Cl.867 -290445

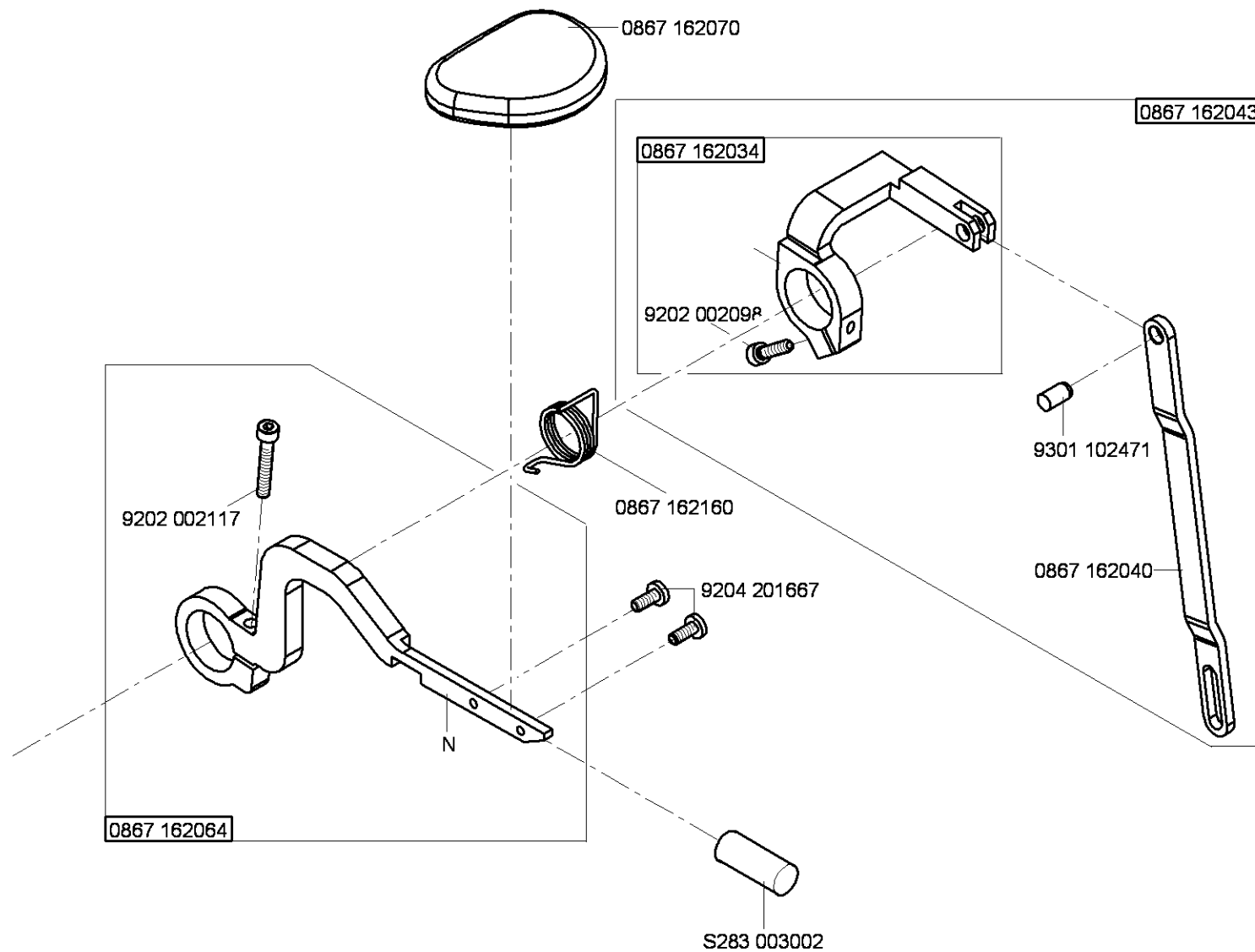
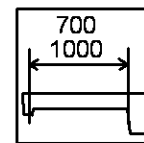


- Cl.867 -160152
- Cl.867 -190122
- Cl.867 -190125
- Cl.867 -190142
- Cl.867 -190145
- Cl.867 -190146
- Cl.867 -190322
- Cl.867 -190342
- Cl.867 -190425
- Cl.867 -190445
- Cl.867 -260152
- Cl.867 -290122
- Cl.867 -290142
- Cl.867 -290322
- Cl.867 -290342
- Cl.867 -290445
- Cl.867 -392342
- Cl.867 -393342
- Cl.867 -394342
- Cl.867 -490322



- Cl.867 -190125
- Cl.867 -190145
- Cl.867 -190146
- Cl.867 -190425
- Cl.867 -190445
- Cl.867 -260152
- Cl.867 -290122
- Cl.867 -290142
- Cl.867 -290322
- Cl.867 -290342
- Cl.867 -290445
- Cl.867 -392342
- Cl.867 -393342
- Cl.867 -394342
- Cl.867 -490322
- Cl.867 -290122-70
- Cl.867 -290322-70
- Cl.867 -290342-70
- Cl.867 -290342-100



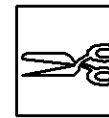


9880 867107 9880 867101

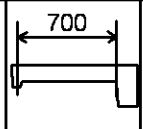
9199 000004

9850 867000

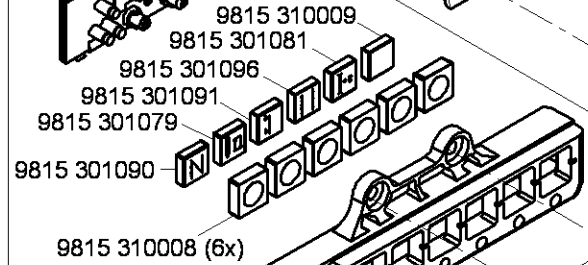
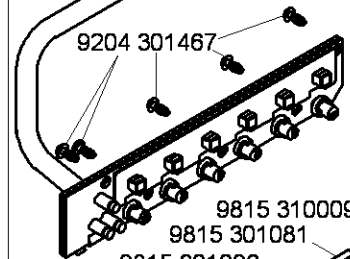
9203 100002



Cl. 867 -190322  
Cl. 867 -190342  
Cl. 867 -190322-70  
Cl. 867 -190342-70

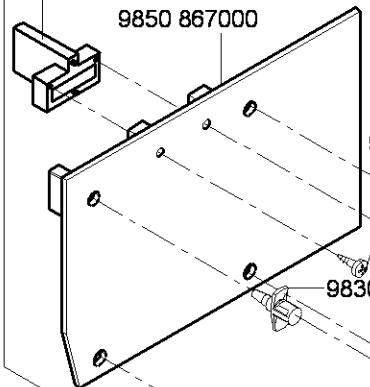


N



0667 495093

N - nicht als Einzelteil lieferbar  
not available as separate part



9204 301467

9830 501010

9830 501010

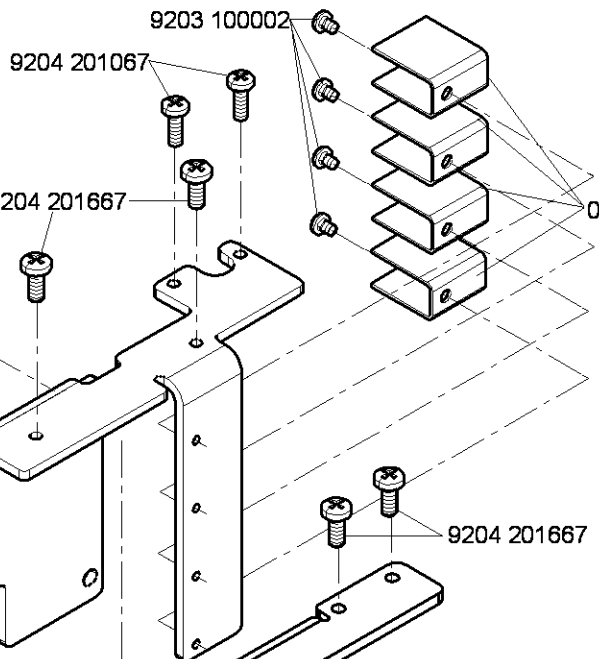
0667 495120

9204 201667

0570 001847

9710 900037

9710 061200



0891 003342

9204 201667

9825 550001

9790 200000

0667 495290

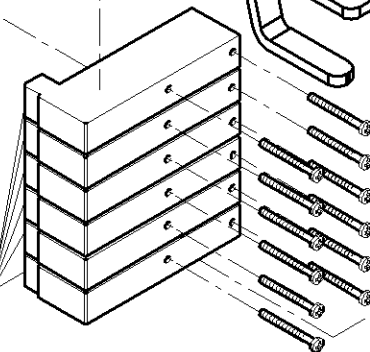
9204 201667

9710 920012

9710 982003

0570 001847

9710 900037



9204 200517

9710 900011

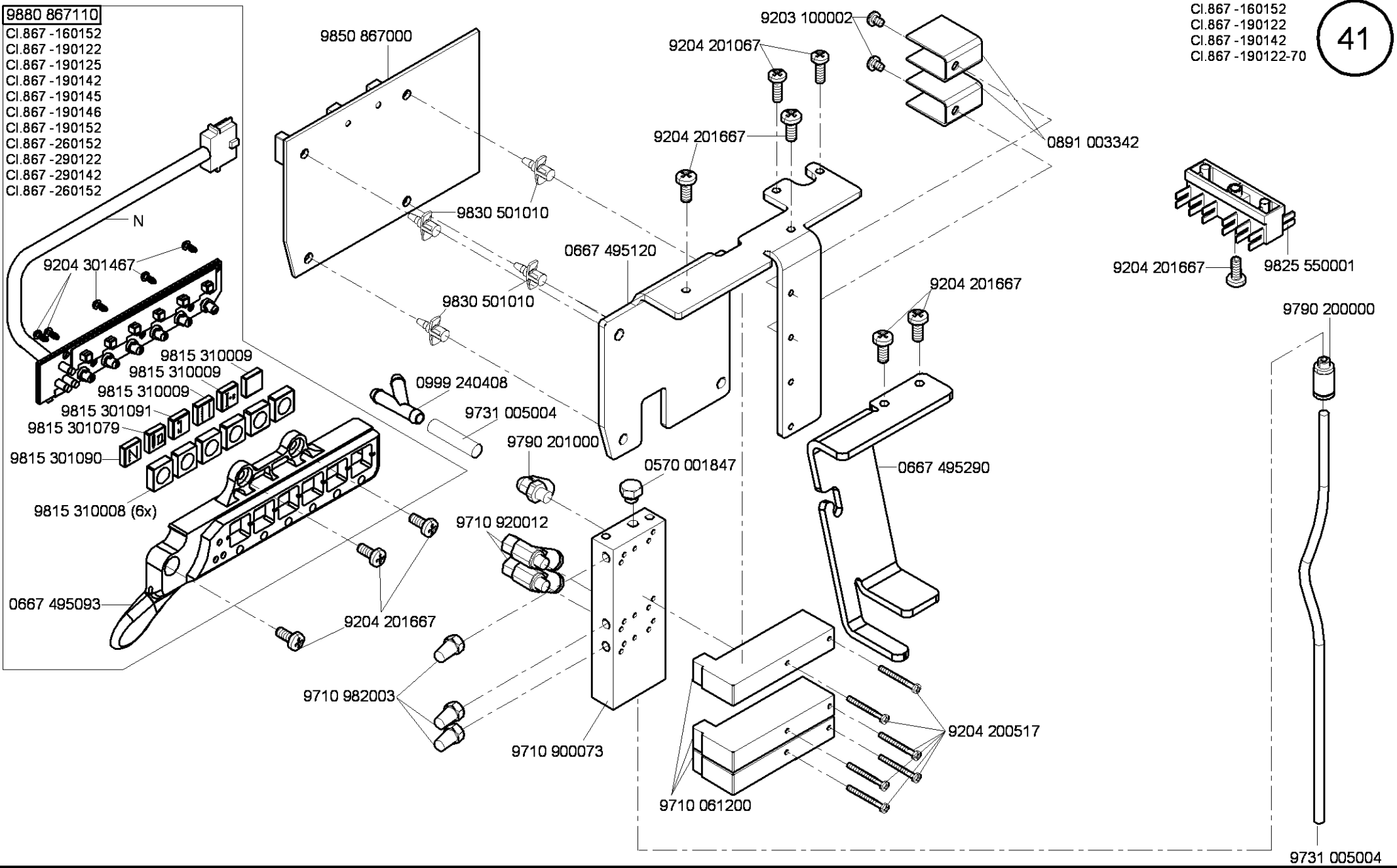
9204 200447

9731 005004



CI.867 -160152  
CI.867 -190122  
CI.867 -190142  
CI.867 -190122-70

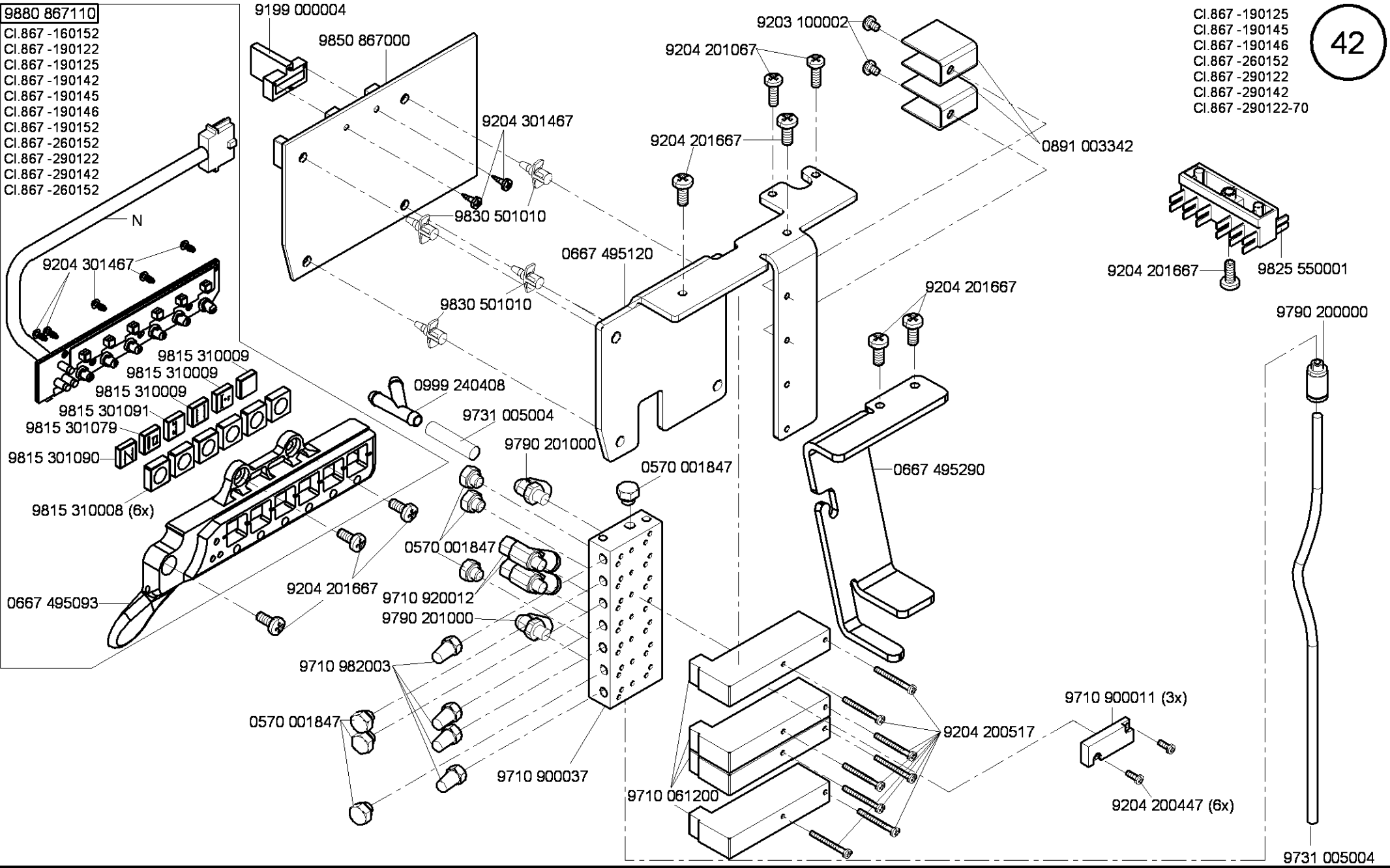
9880 867110  
CI.867 -160152  
CI.867 -190122  
CI.867 -190125  
CI.867 -190142  
CI.867 -190145  
CI.867 -190146  
CI.867 -190152  
CI.867 -260152  
CI.867 -290122  
CI.867 -290142  
CI.867 -260152

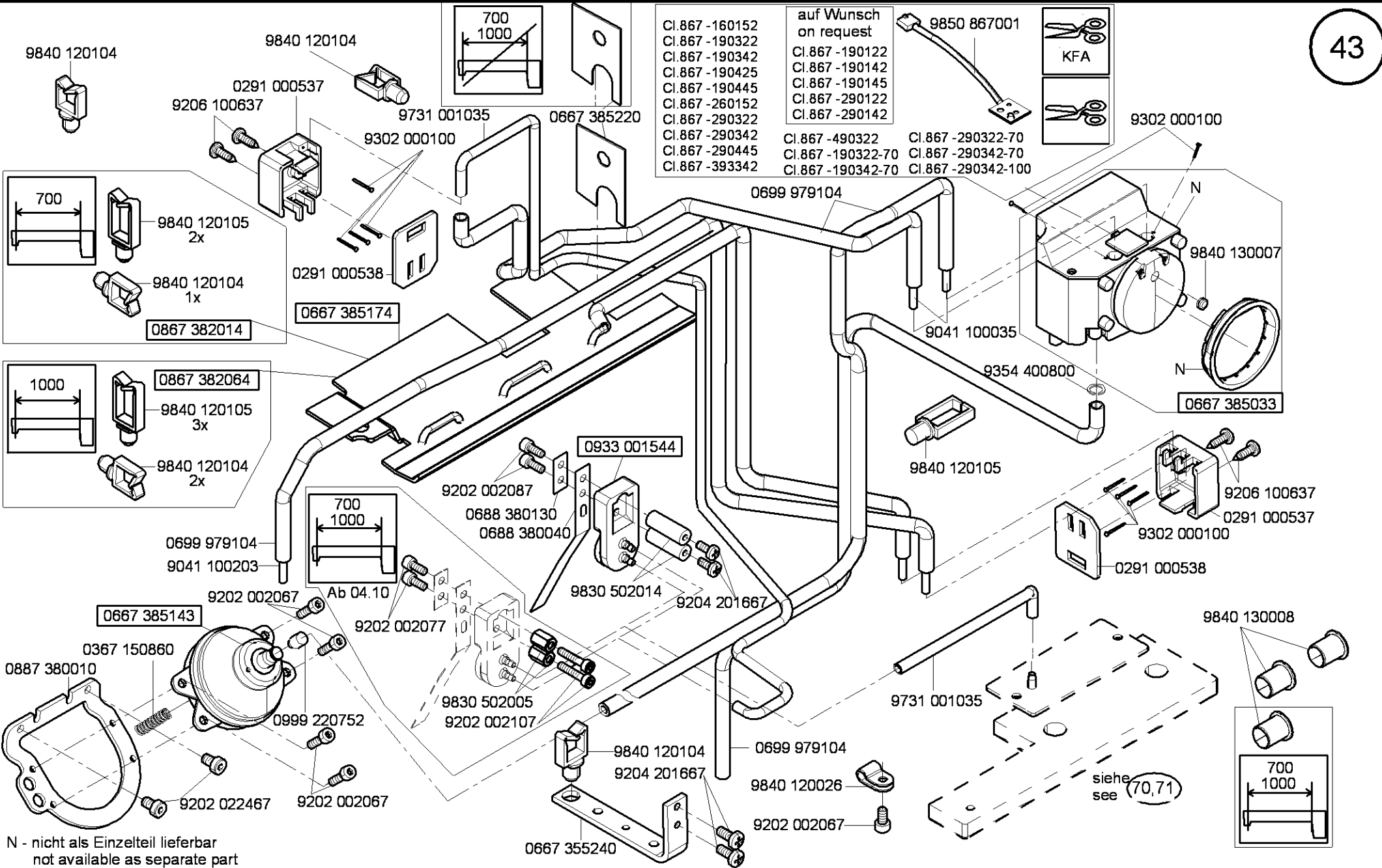




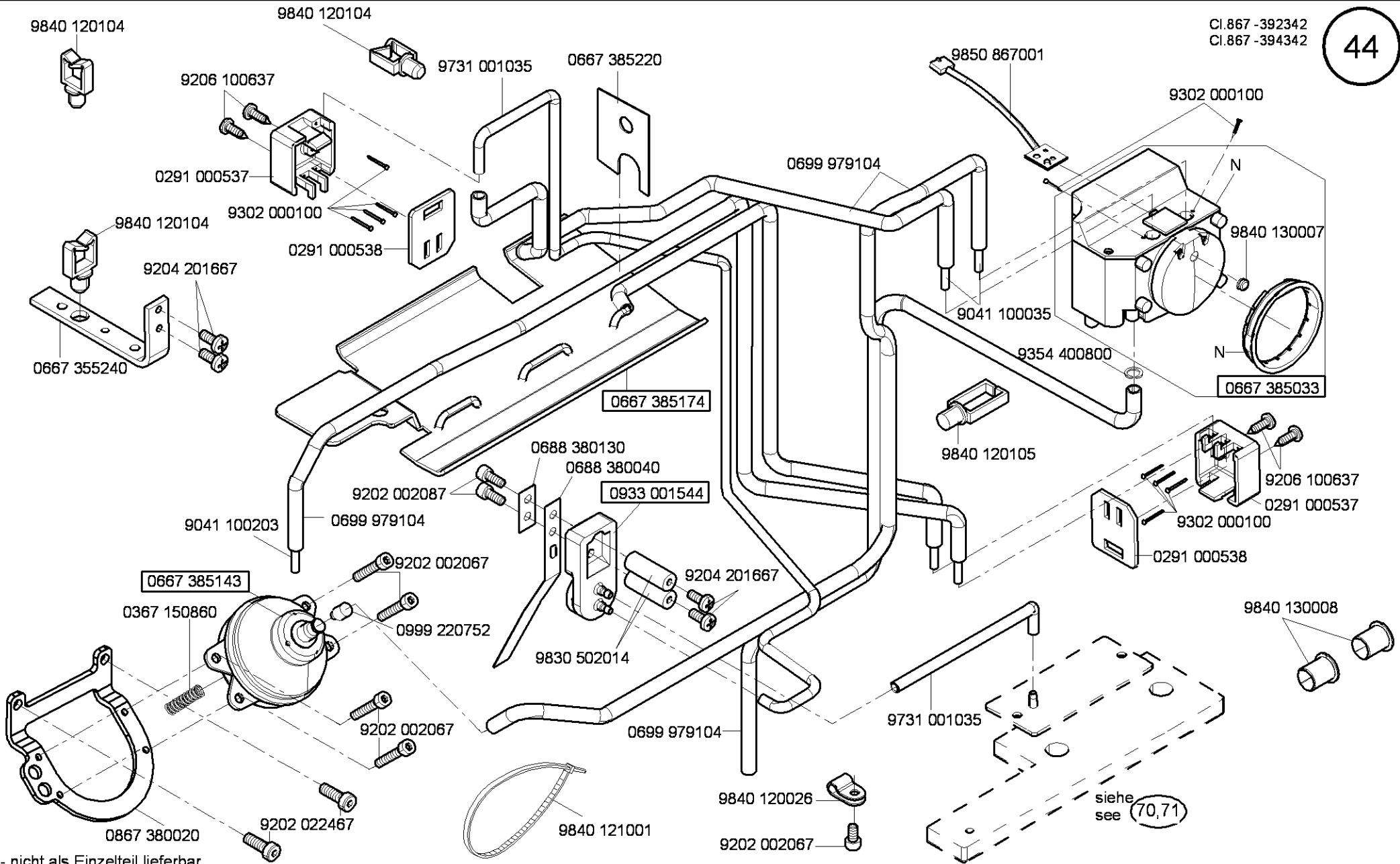
- CI.867 -190125
- CI.867 -190145
- CI.867 -190146
- CI.867 -260152
- CI.867 -290122
- CI.867 -290142
- CI.867 -290122-70

- 9880 867110
- CI.867 -160152
  - CI.867 -190122
  - CI.867 -190125
  - CI.867 -190142
  - CI.867 -190145
  - CI.867 -190146
  - CI.867 -190152
  - CI.867 -260152
  - CI.867 -290122
  - CI.867 -290142
  - CI.867 -260152





N - nicht als Einzelteil lieferbar  
not available as separate part



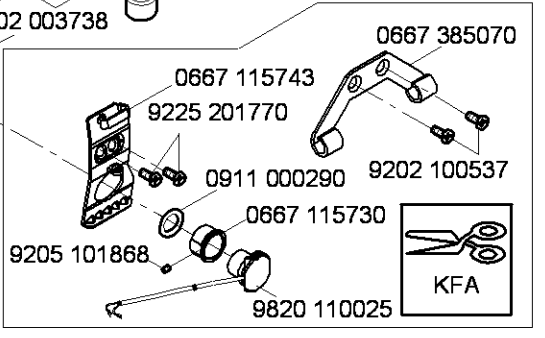
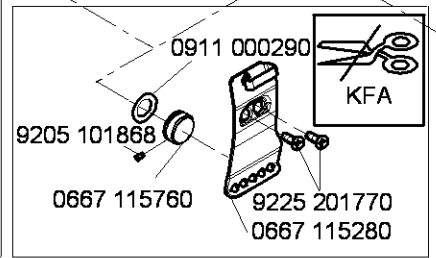
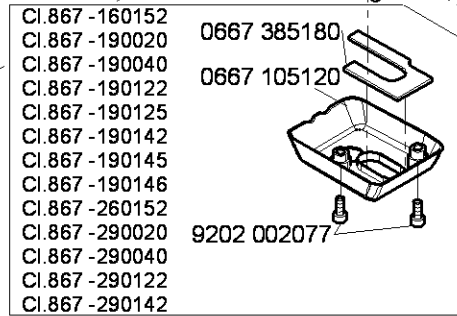
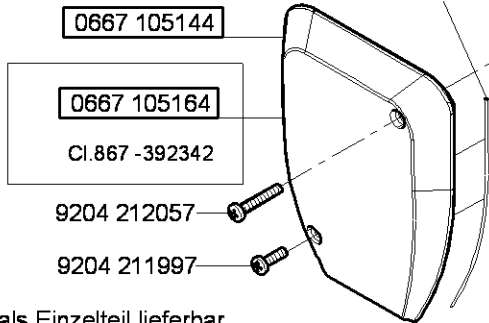
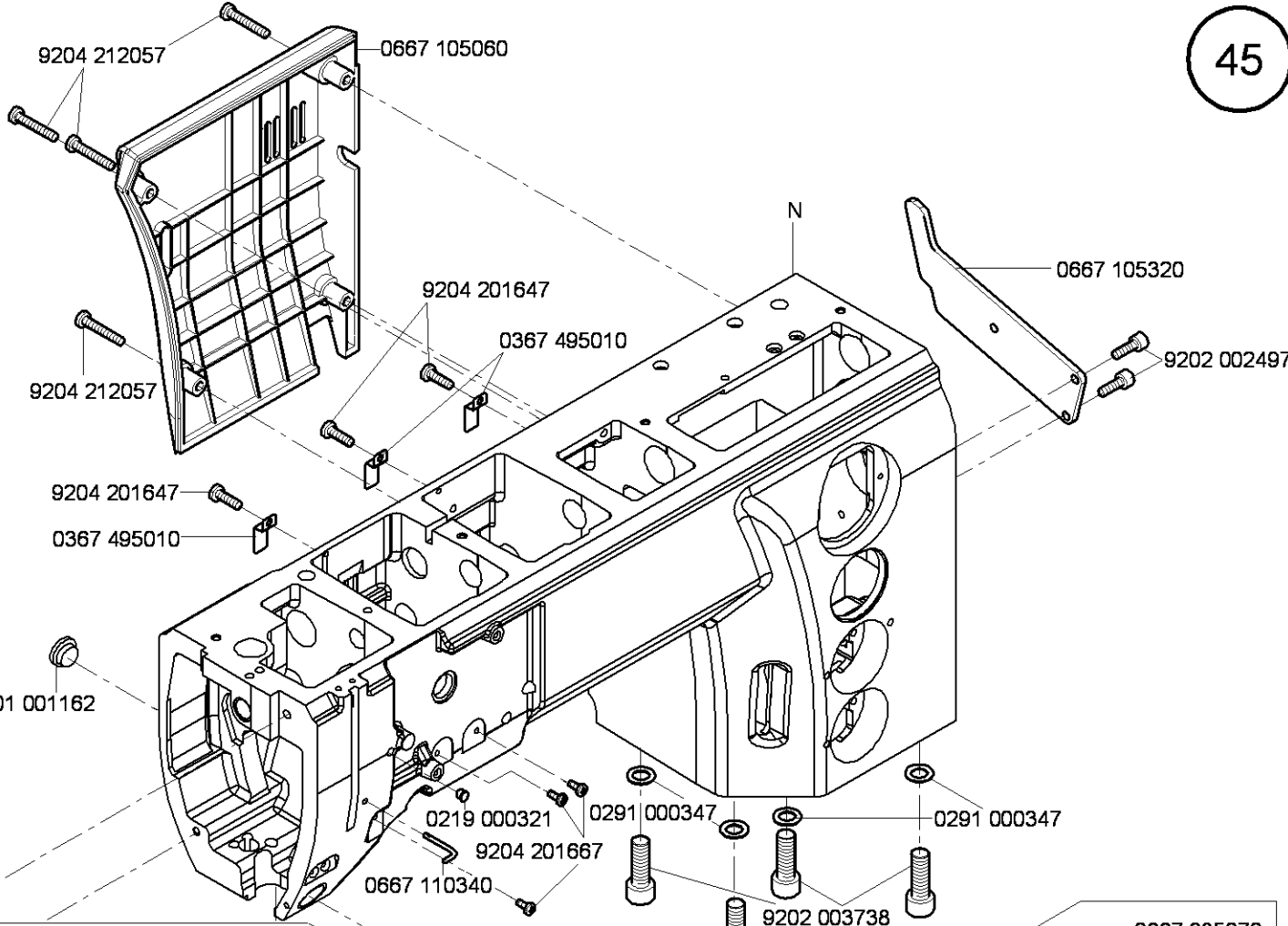
N - nicht als Einzelteil lieferbar  
not available as separate part

siehe see (70,71)

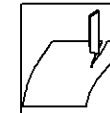
9880 867102

- 0667 495304
- 9840 120003 (8x)
- 9840 123003 (8x)
- 9840 121001 (5x)
- 9840 133013
- 9840 133012
- 9840 135012
- 9840 132015
- 9840 120026 (2x)
- 9202 002077 (3x)
- 9207 170437 (2x)
- 9840 104001 (2x)

- CI.867 -190322
- CI.867 -190342
- CI.867 -190425
- CI.867 -190445
- CI.867 -290322
- CI.867 -290342
- CI.867 -290445

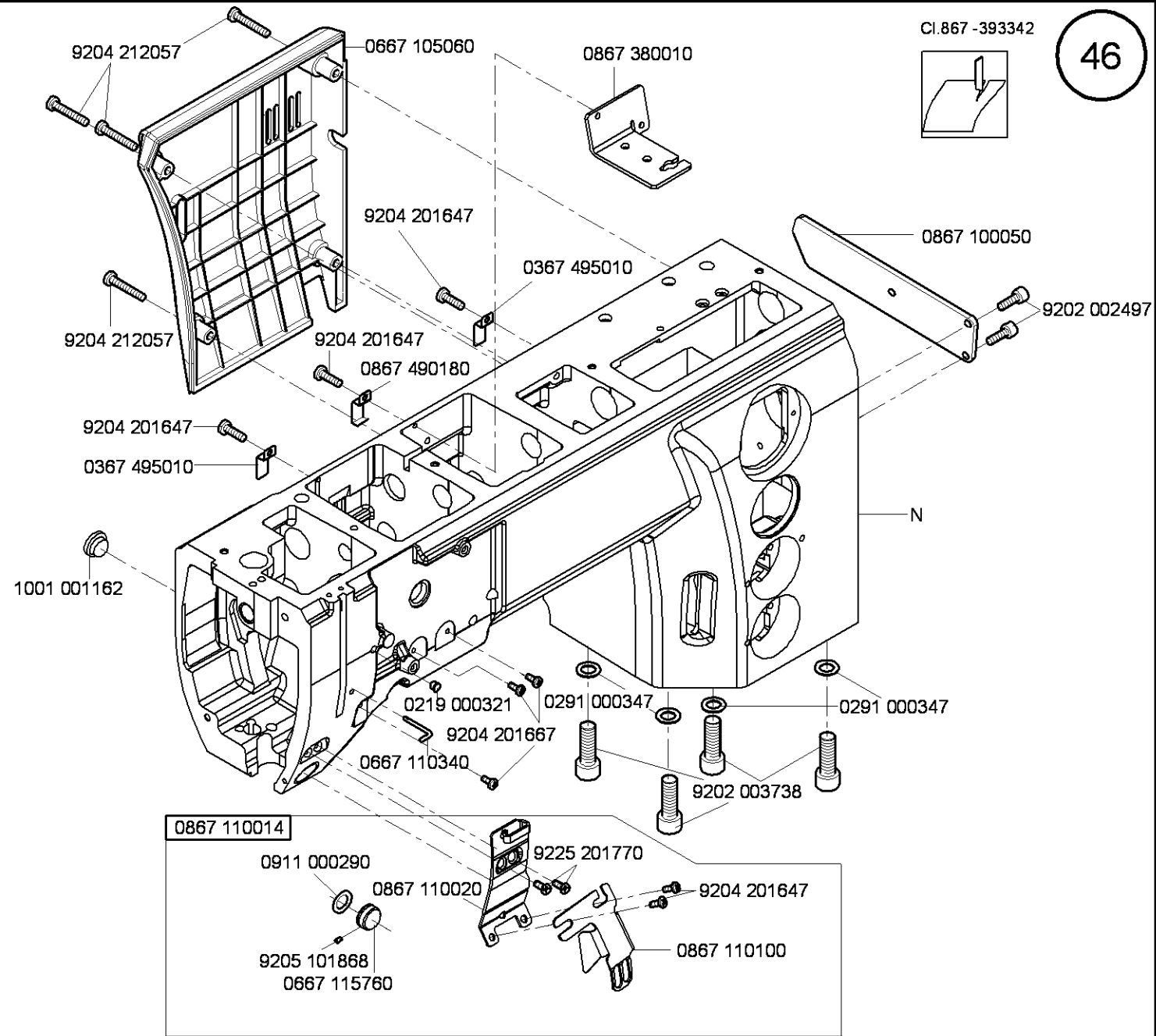


N - nicht als Einzelteil lieferbar  
not available as separate part

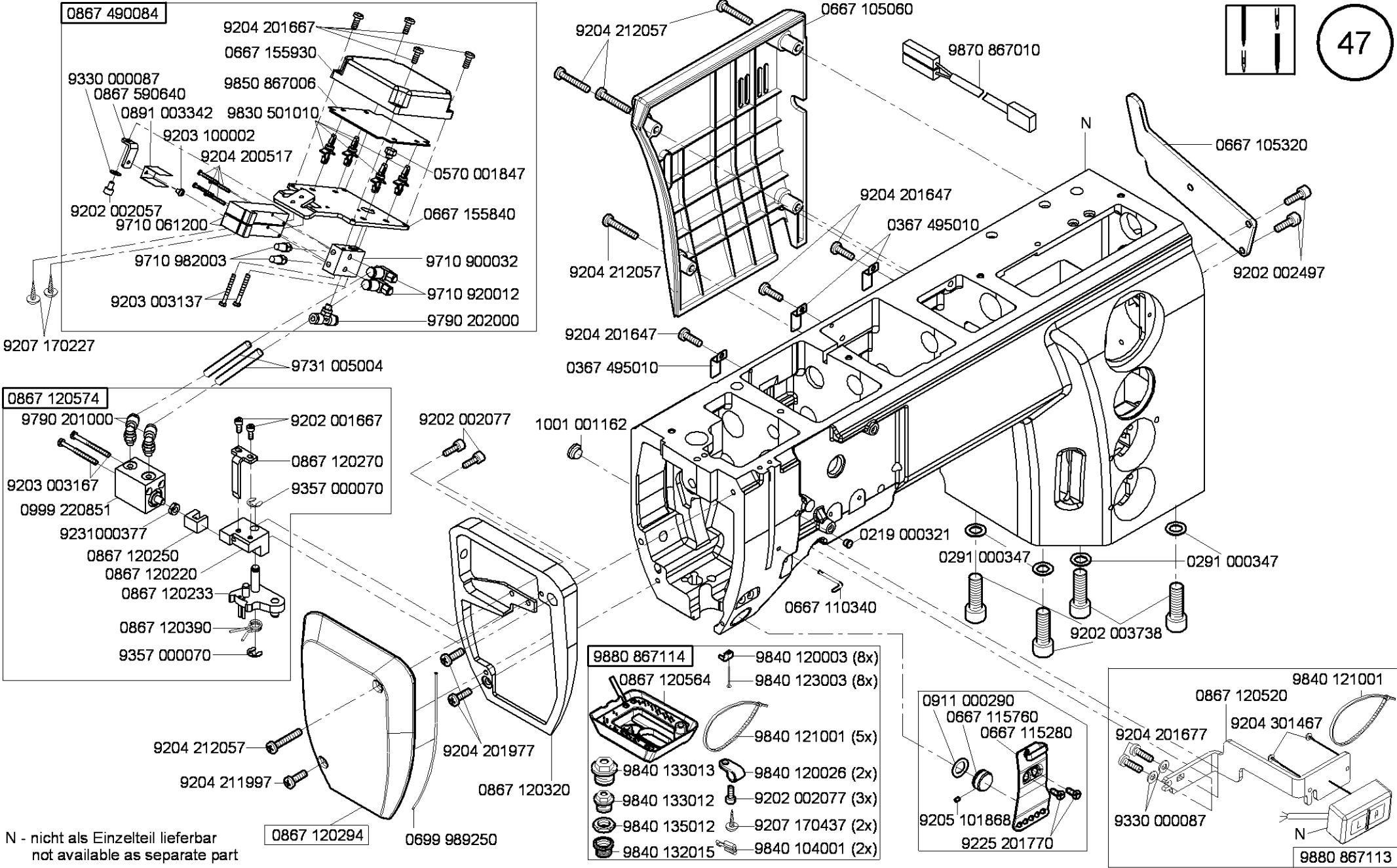
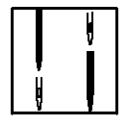


9880 867102

- 0667 495304
- 9840 120003 (8x)
- 9840 123003 (8x)
- 9840 121001 (5x)
- 9840 133013
- 9840 120026 (2x)
- 9840 133012
- 9202 002077 (3x)
- 9840 135012
- 9207 170437 (2x)
- 9840 132015
- 9840 104001 (2x)



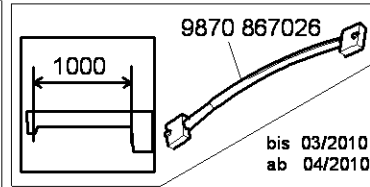
N - nicht als Einzelteil lieferbar  
not available as separate part



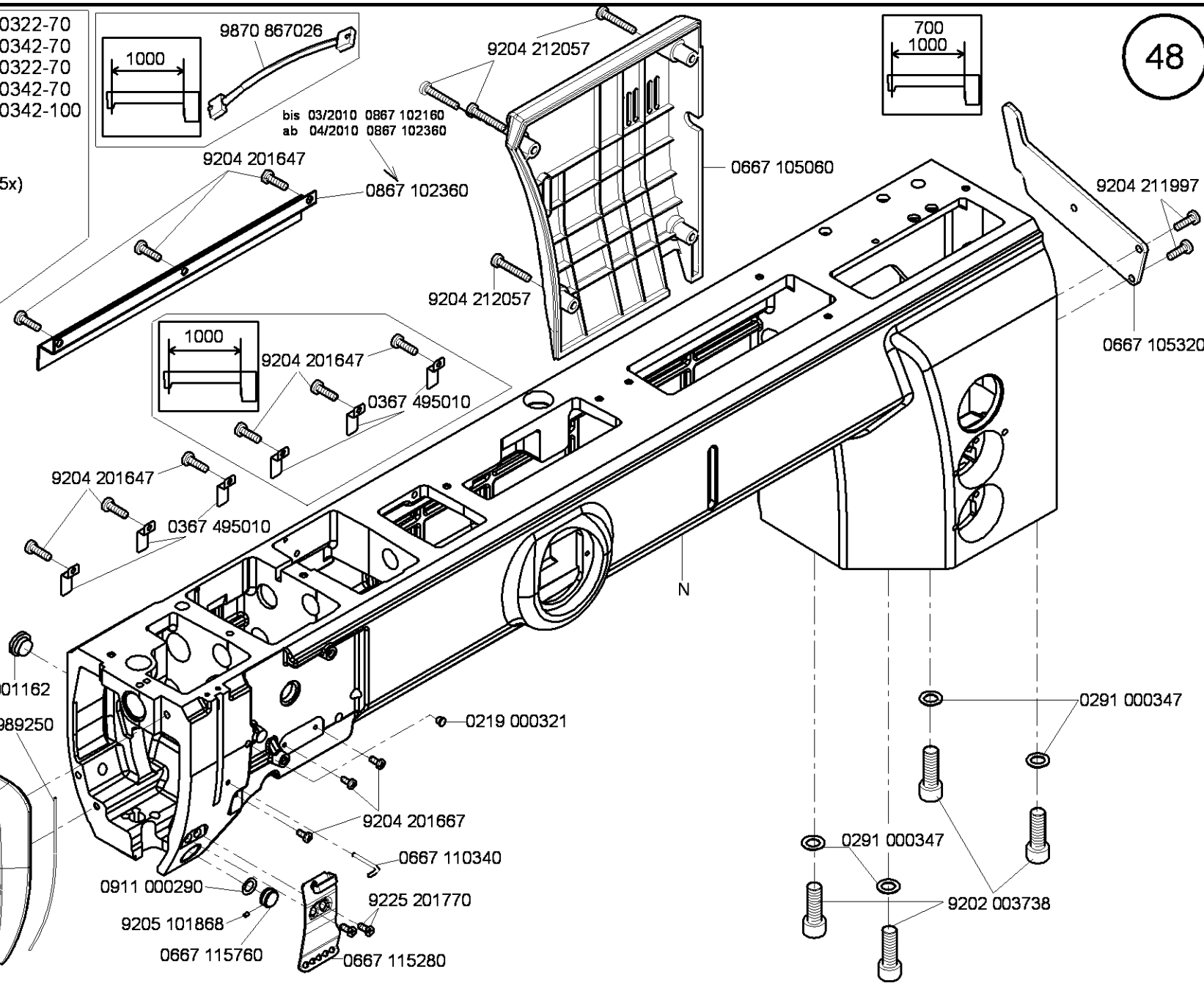
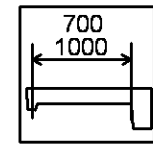
- 9880 867102
- 0667 495304
- CI.867 -190322-70
- CI.867 -190342-70
- CI.867 -290322-70
- CI.867 -290342-70
- CI.867 -290342-100

- 9840 120003 (8x)
- 9840 123003 (8x)
- 9840 133013
- 9840 133012
- 9840 135012
- 9840 132015
- 9840 121001 (5x)
- 9840 120026 (2x)
- 9202 002077 (3x)
- 9207 170437 (2x)
- 9840 104001 (2x)

- CI.867 -190040-70
- CI.867 -290040-70
- 0667 385180
- 0667 105120
- 9202 002077

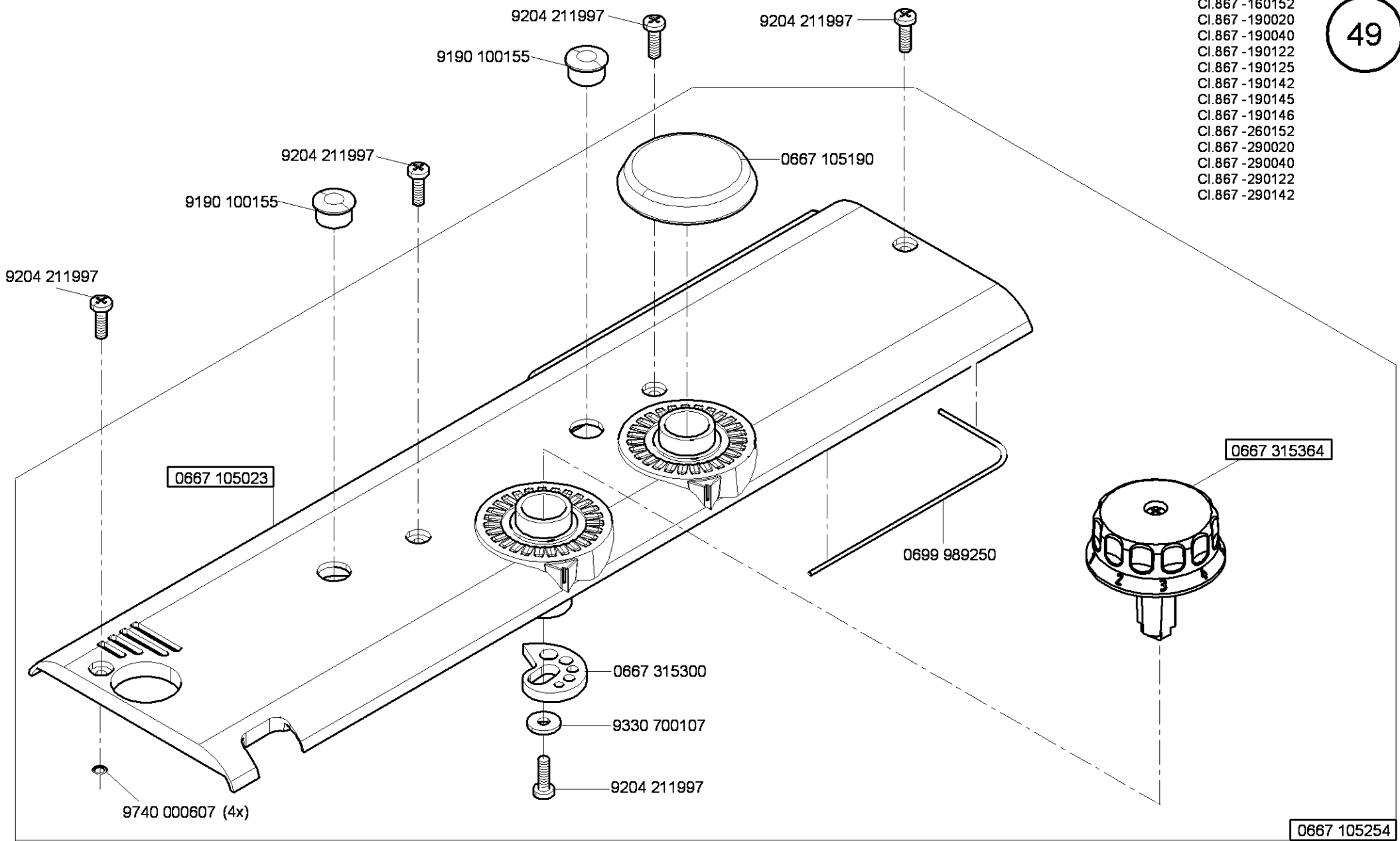


bis 03/2010 0867 102160  
ab 04/2010 0867 102360



N - nicht als Einzelteil lieferbar  
not available as separate part

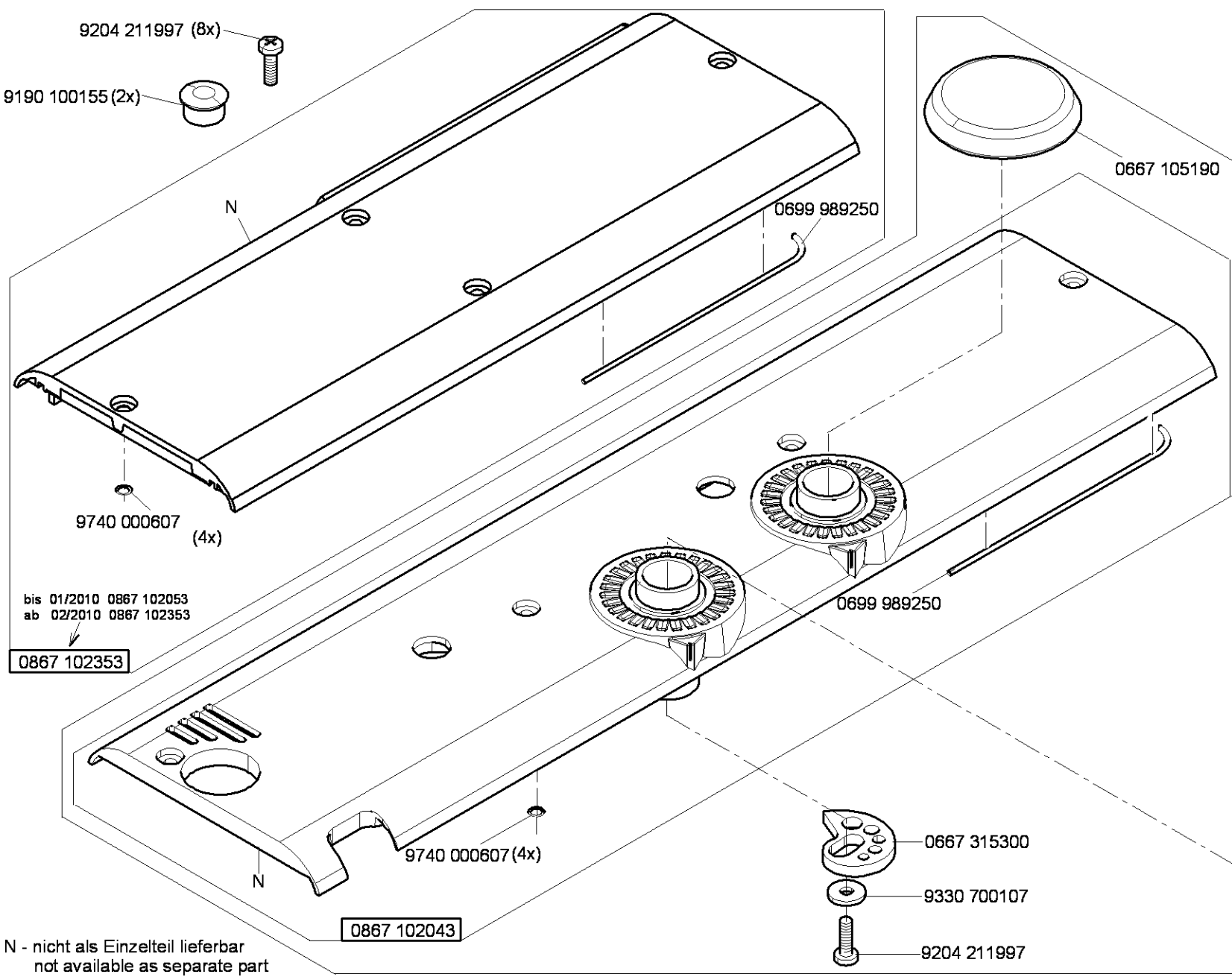
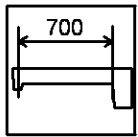
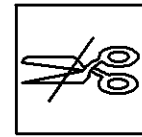
- Cl.867 -160152
- Cl.867 -190020
- Cl.867 -190040
- Cl.867 -190122
- Cl.867 -190125
- Cl.867 -190142
- Cl.867 -190145
- Cl.867 -190146
- Cl.867 -260152
- Cl.867 -290020
- Cl.867 -290040
- Cl.867 -290122
- Cl.867 -290142



0667 105254



CI.867 -190020-70  
CI.867 -190040-70  
CI.867 -190122-70  
CI.867 -290020-70  
CI.867 -290040-70  
CI.867 -290122-70



9204 211997 (8x)

9190 100155 (2x)

N

0699 989250

0667 105190

9740 000607 (4x)

bis 01/2010 0867 102053  
ab 02/2010 0867 102353

0867 102353

0699 989250

0667 315364

9740 000607 (4x)

0867 102043

0667 315300

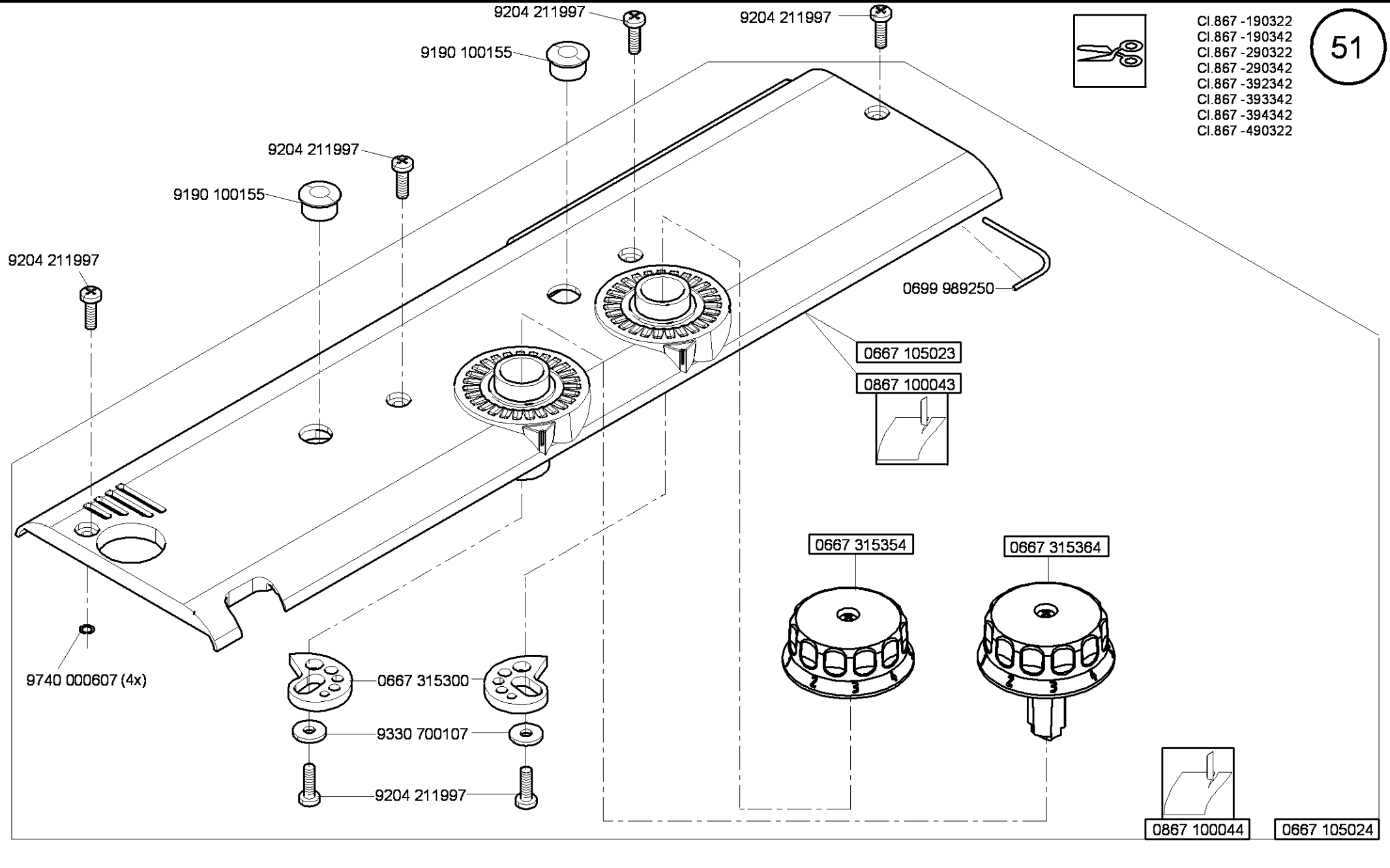
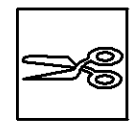
9330 700107

9204 211997

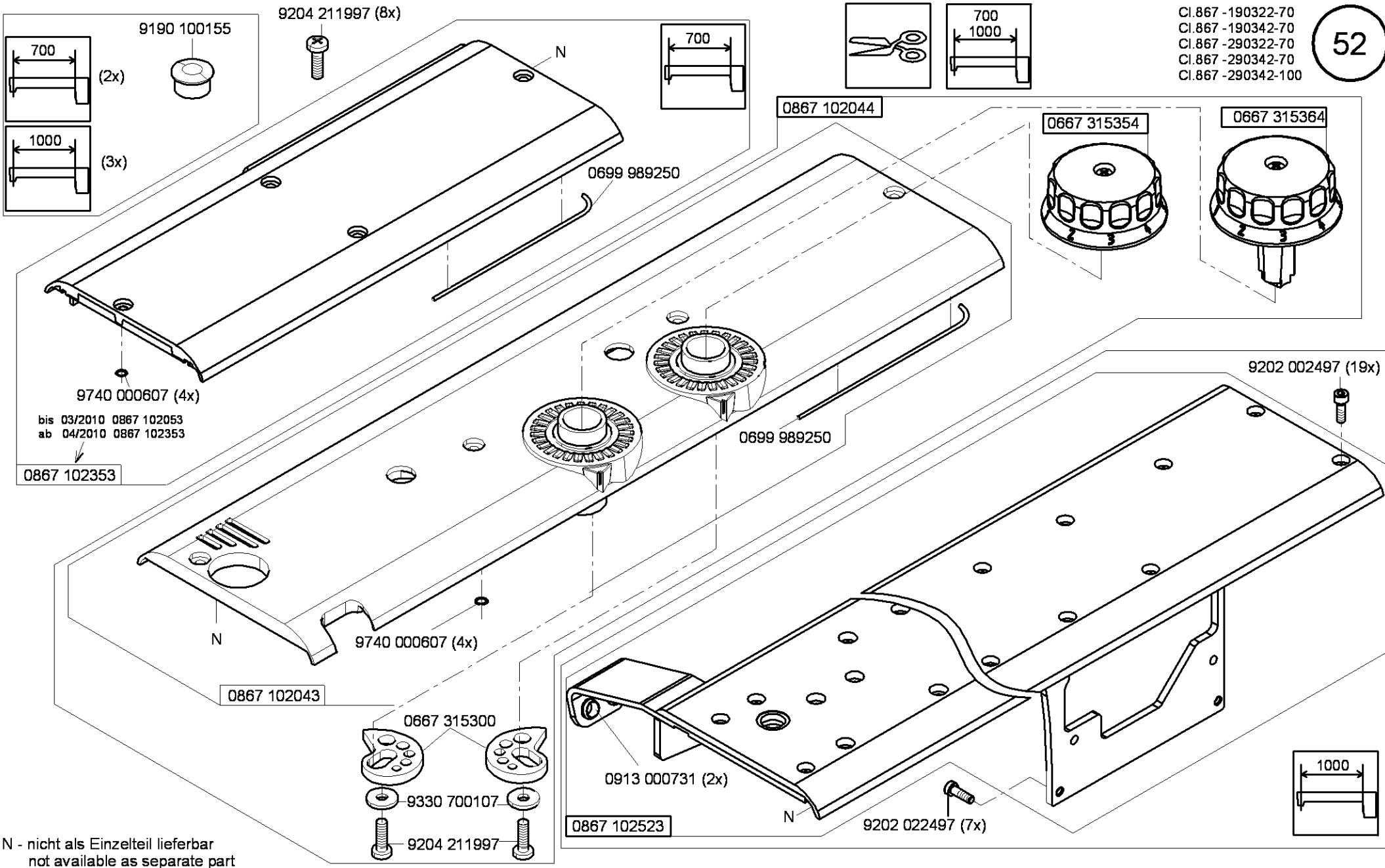
0867 102244

N - nicht als Einzelteil lieferbar  
not available as separate part

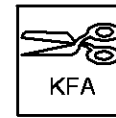
- CI.867 -190322
- CI.867 -190342
- CI.867 -290322
- CI.867 -290342
- CI.867 -392342
- CI.867 -393342
- CI.867 -394342
- CI.867 -490322



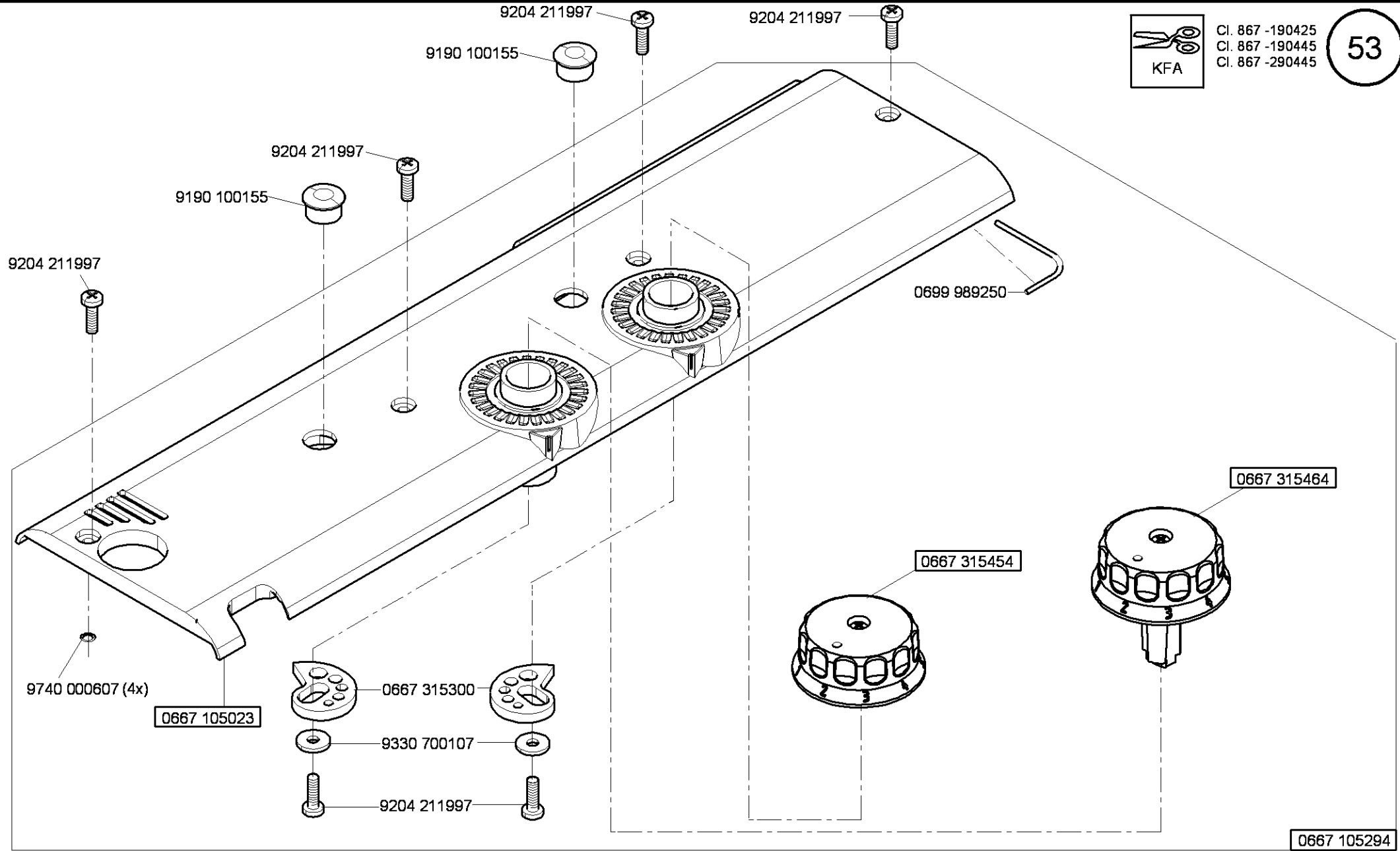
CI.867 -190322-70  
CI.867 -190342-70  
CI.867 -290322-70  
CI.867 -290342-70  
CI.867 -290342-100

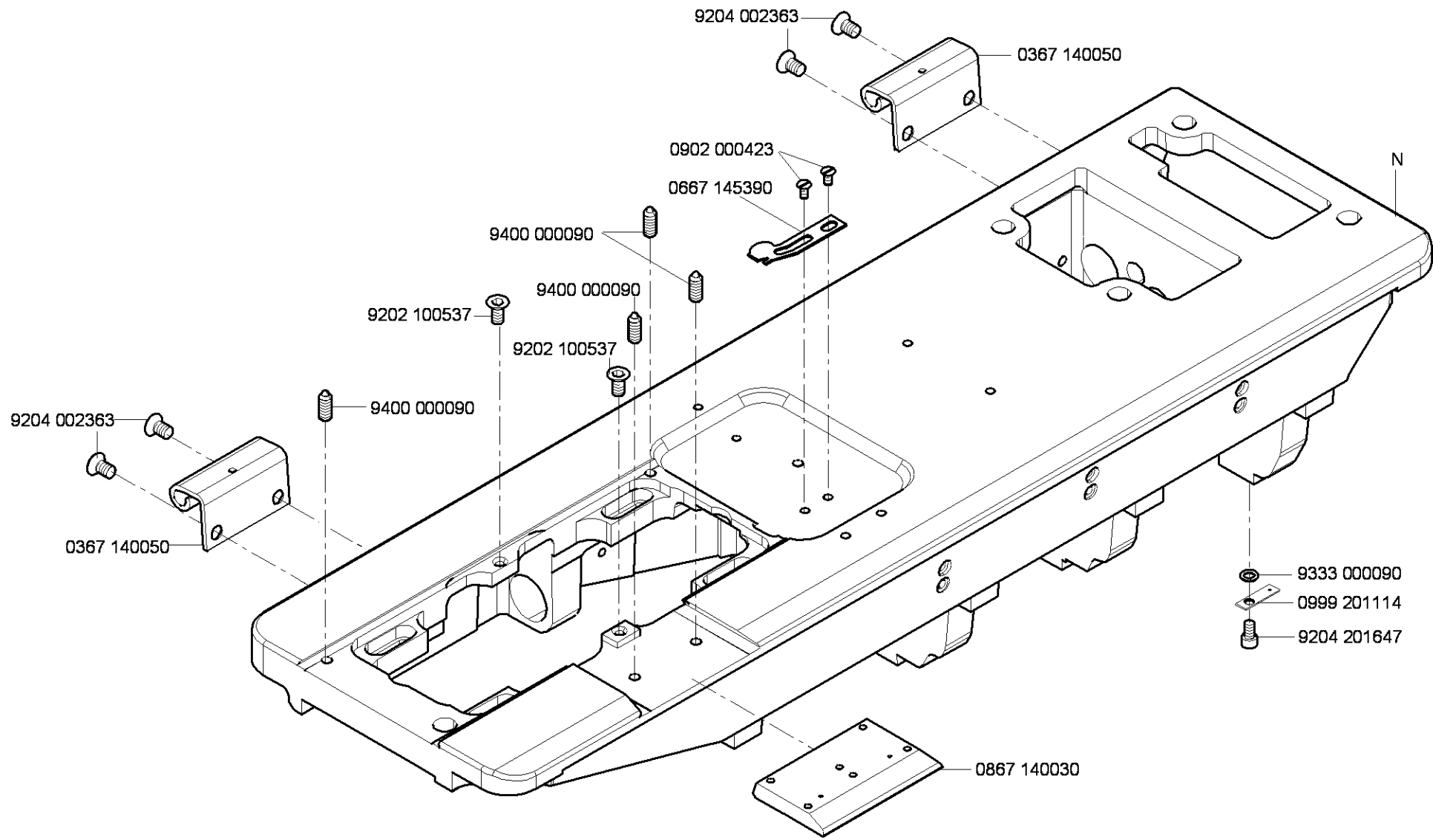


N - nicht als Einzelteil lieferbar  
not available as separate part

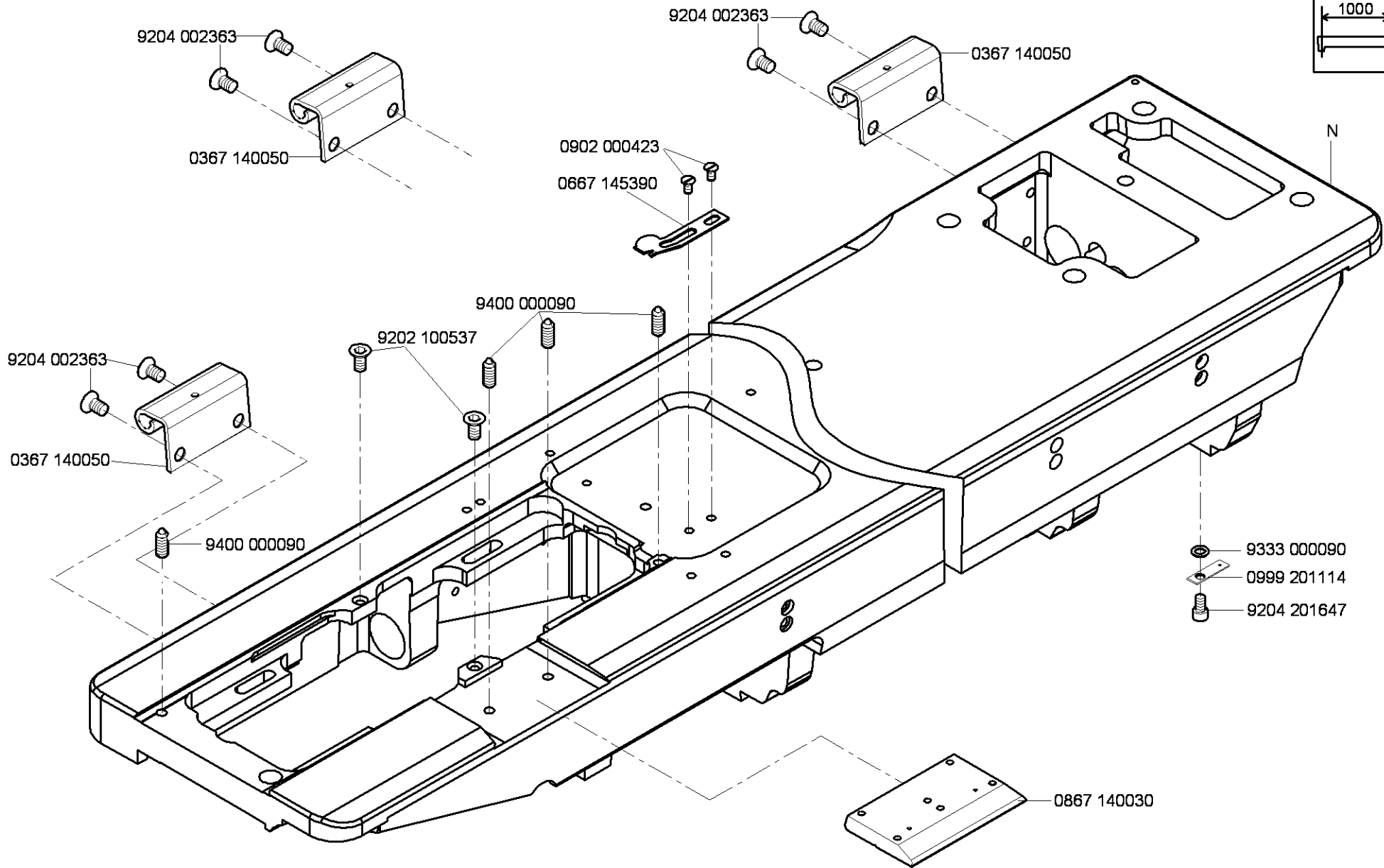
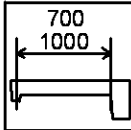


CI. 867 -190425  
CI. 867 -190445  
CI. 867 -290445

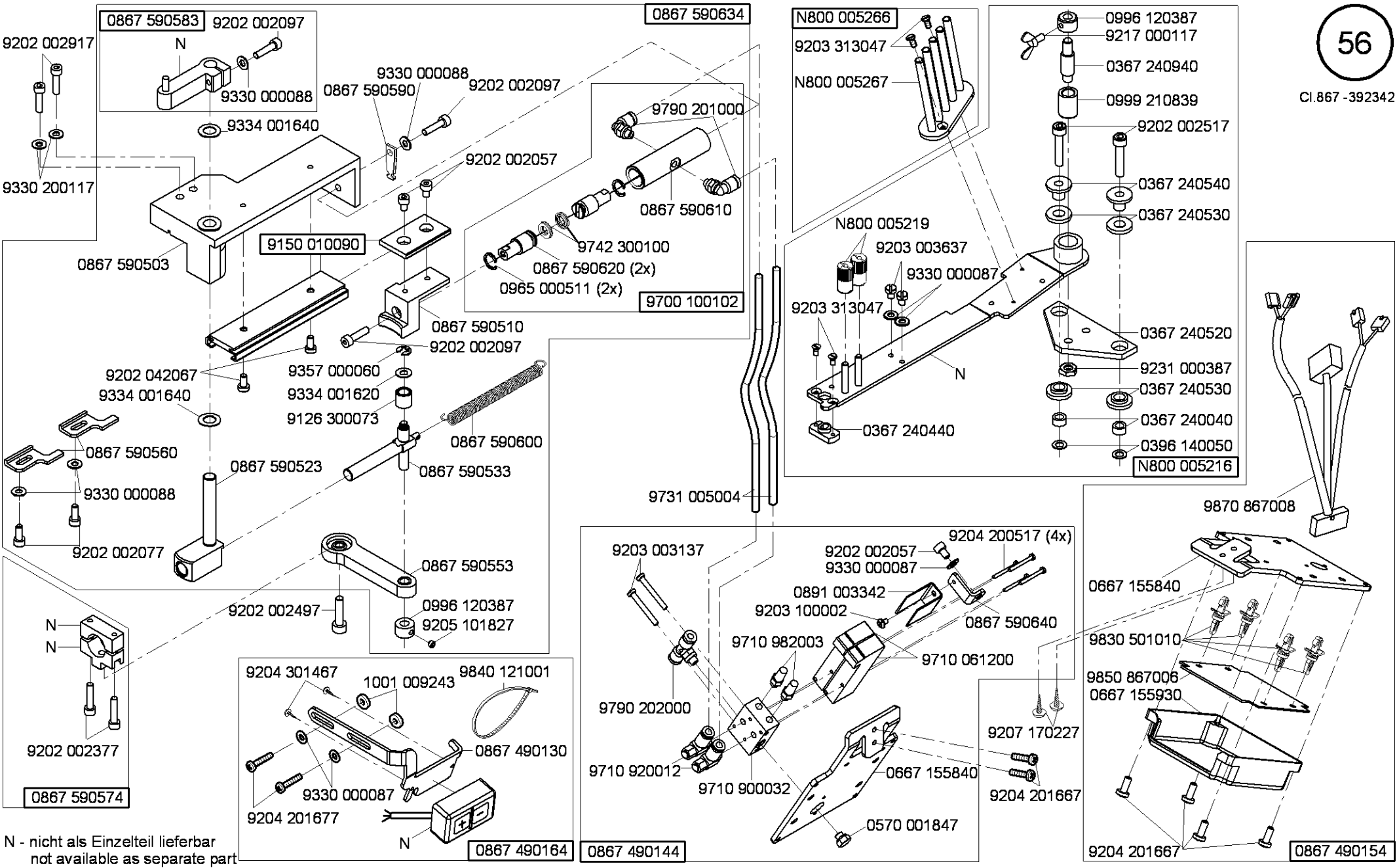




N - nicht als Einzelteil lieferbar  
not available as separate part

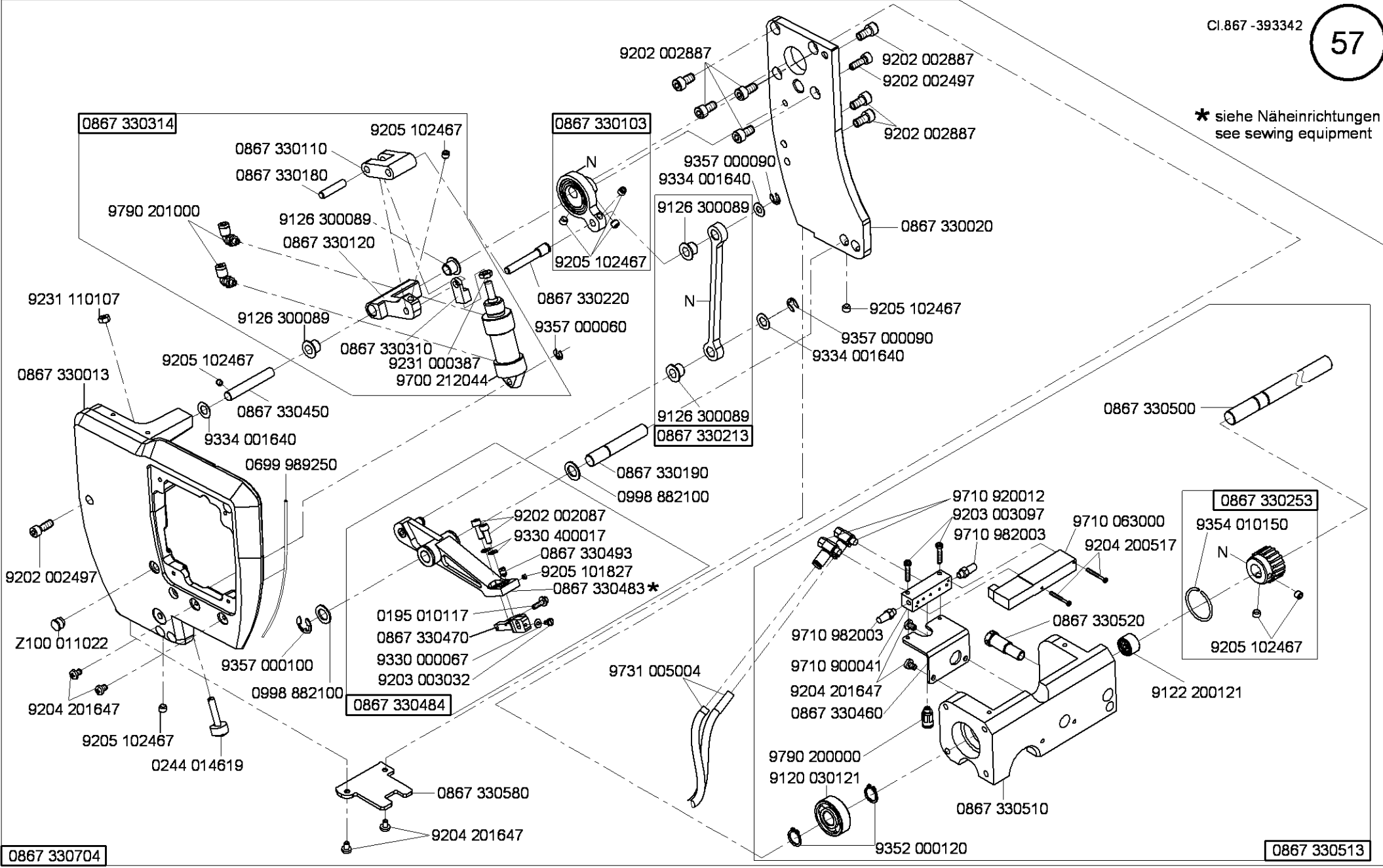


N - nicht als Einzelteil lieferbar  
not available as separate part

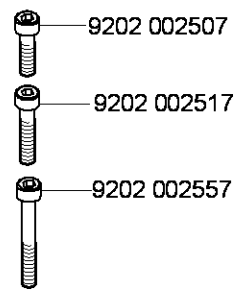
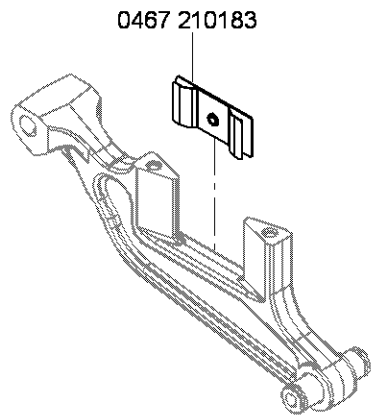
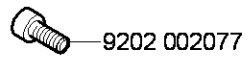
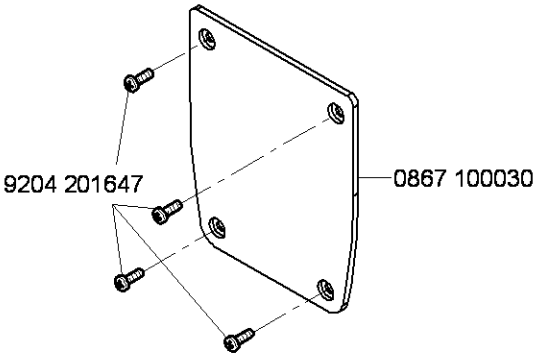
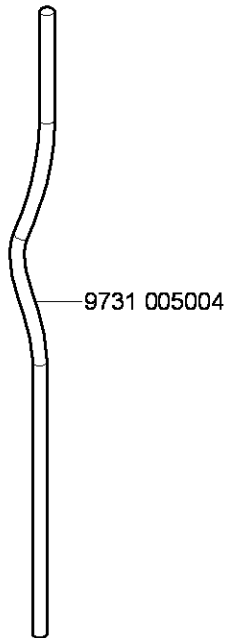
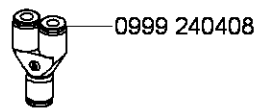
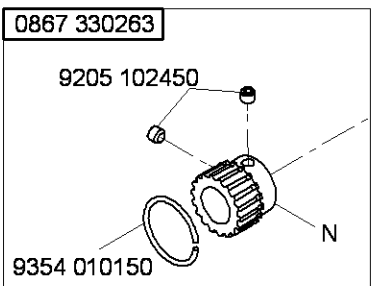
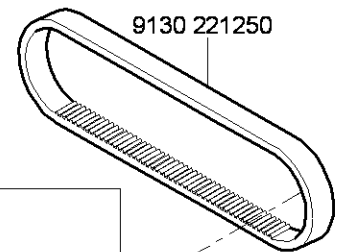
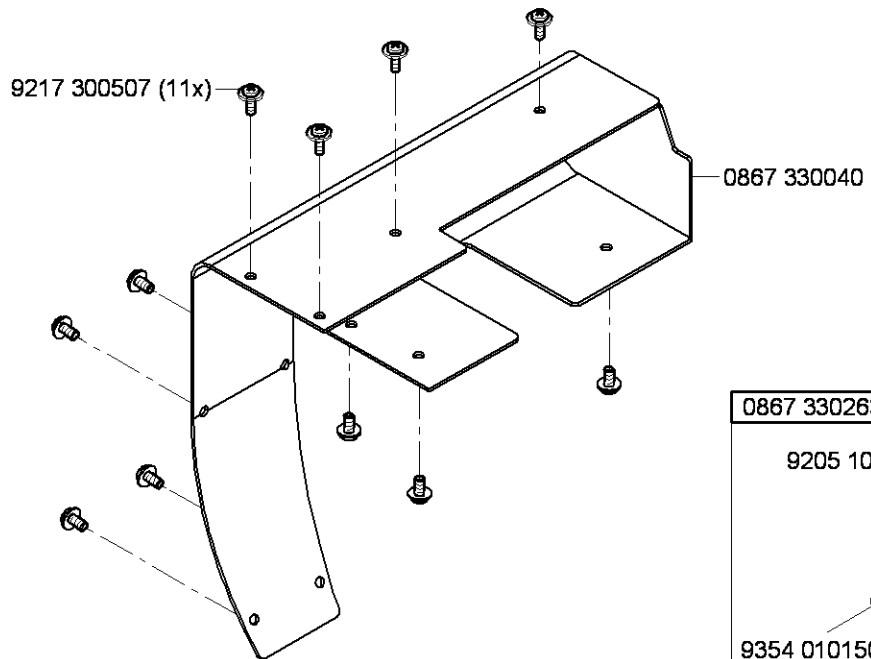


N - nicht als Einzelteil lieferbar  
not available as separate part

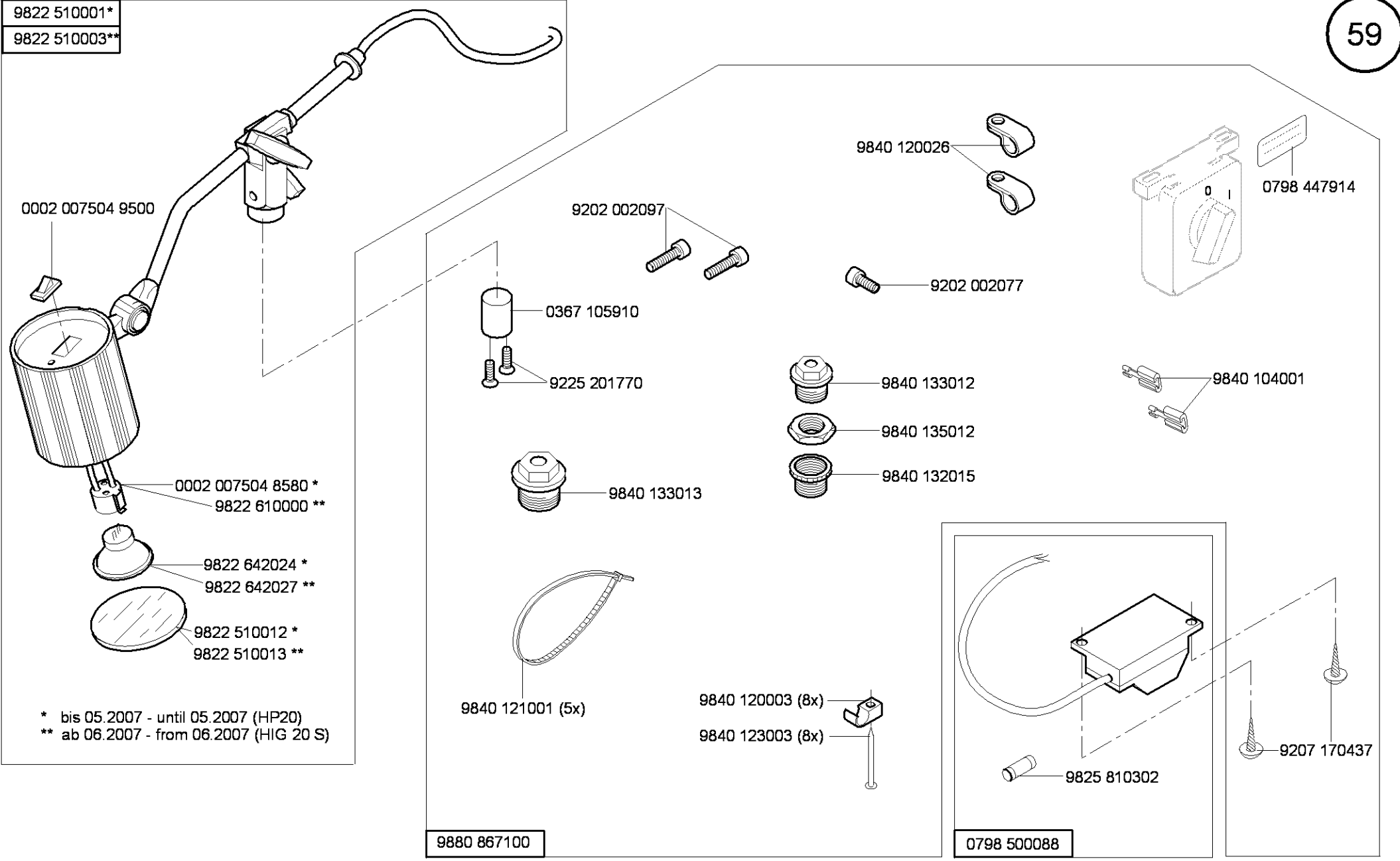
\* siehe Näheinrichtungen  
see sewing equipment



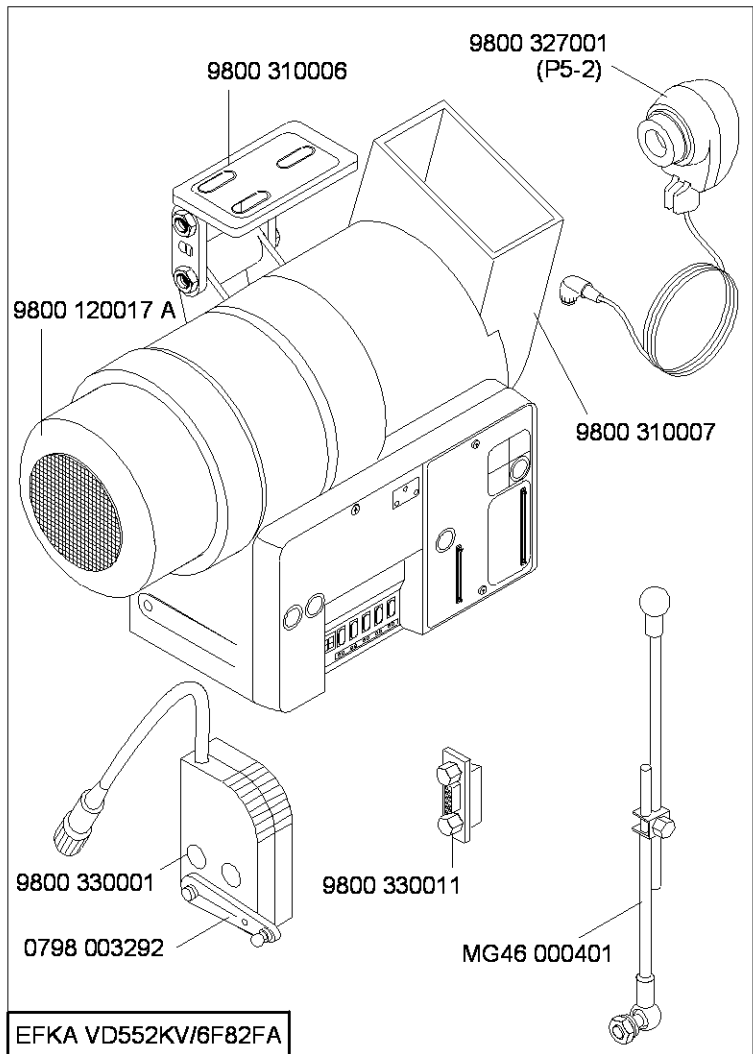




9822 510001\*  
9822 510003\*\*

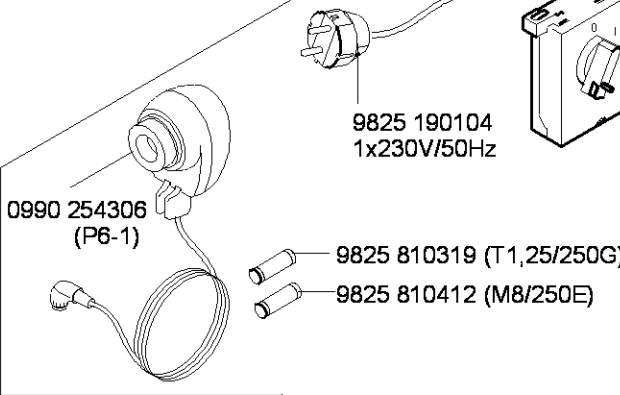
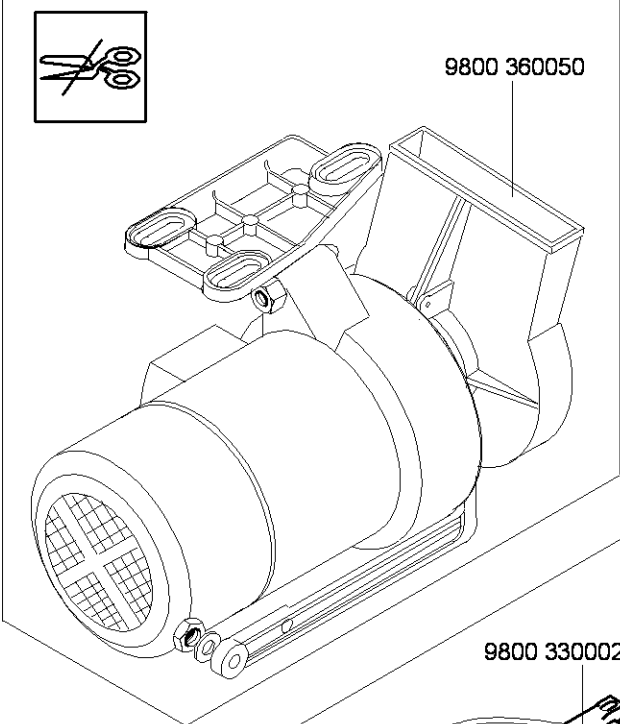


\* bis 05.2007 - until 05.2007 (HP20)  
\*\* ab 06.2007 - from 06.2007 (HIG 20 S)

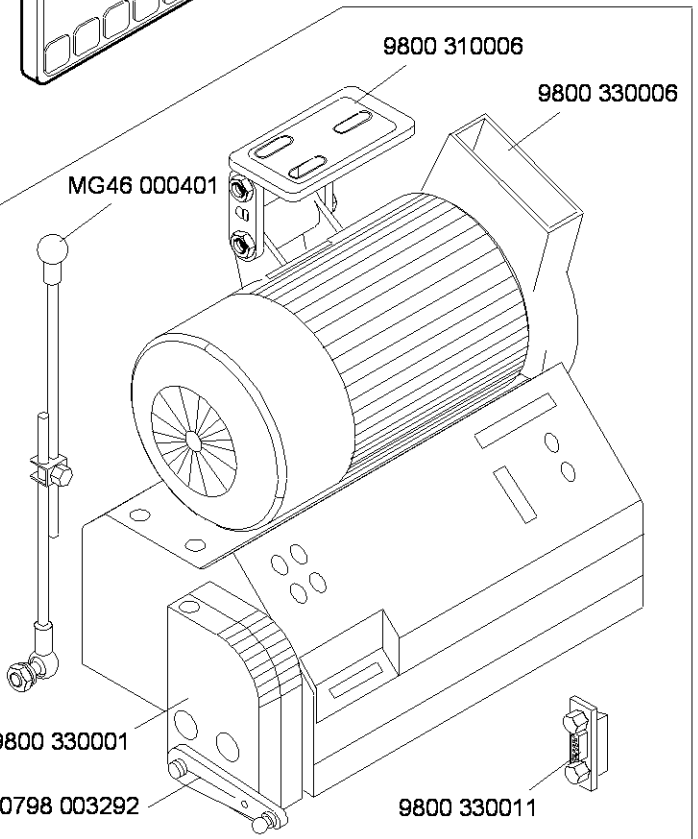
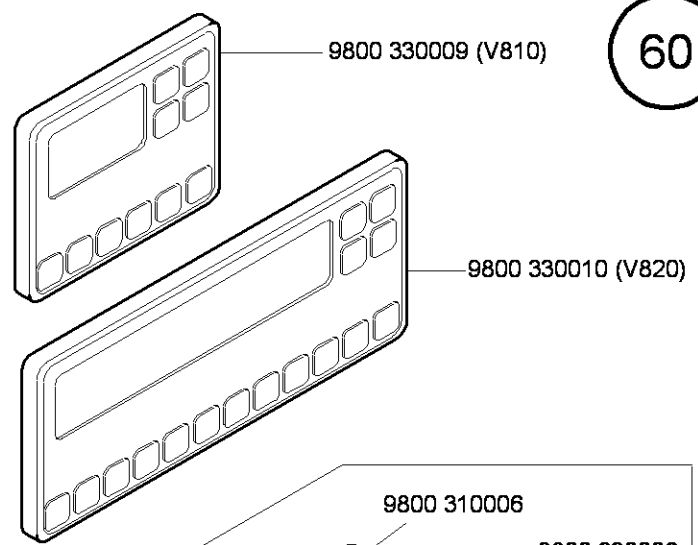


EFKA VD552KV/6F82FA

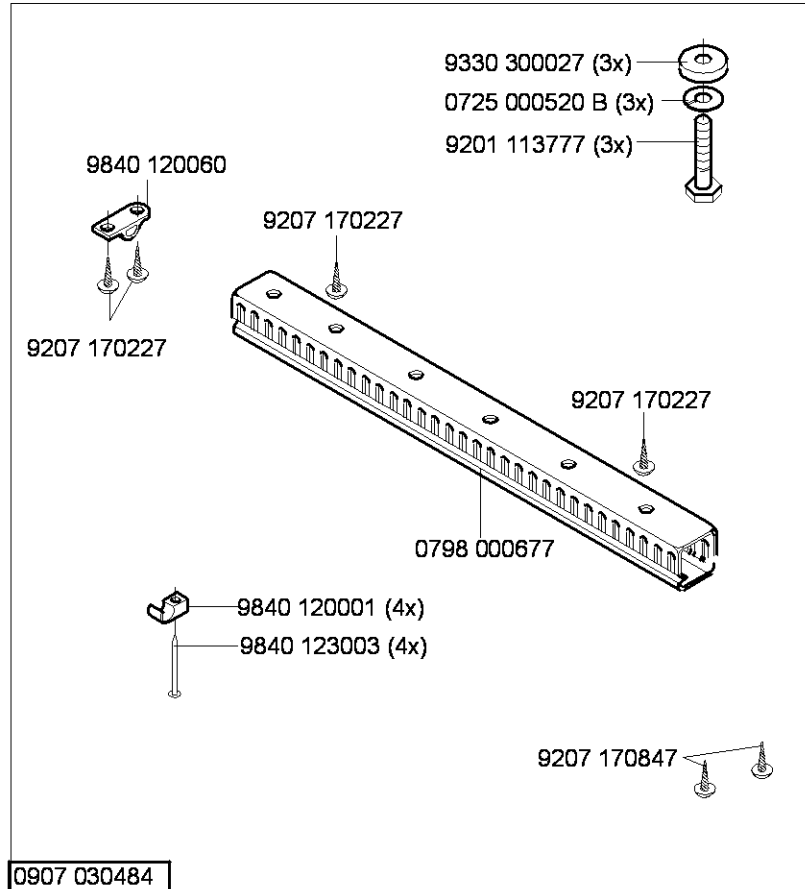
9800 110002 A	FIR 1147-F.752.3 3x230-400V/ 50hz
9800 110002 D	FIR 1148-752.3 3x230-400V/ 60hz



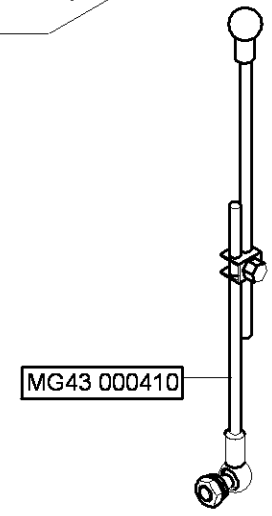
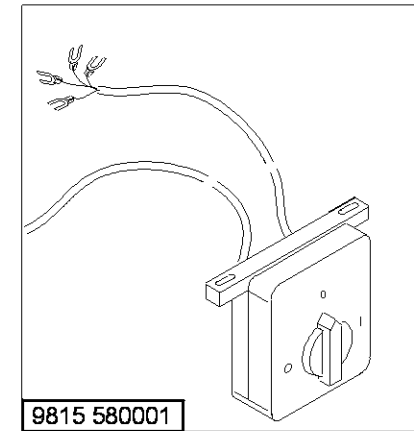
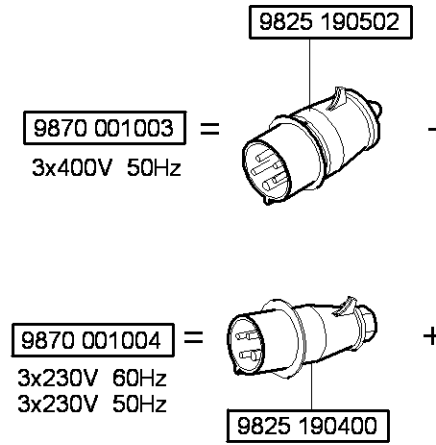
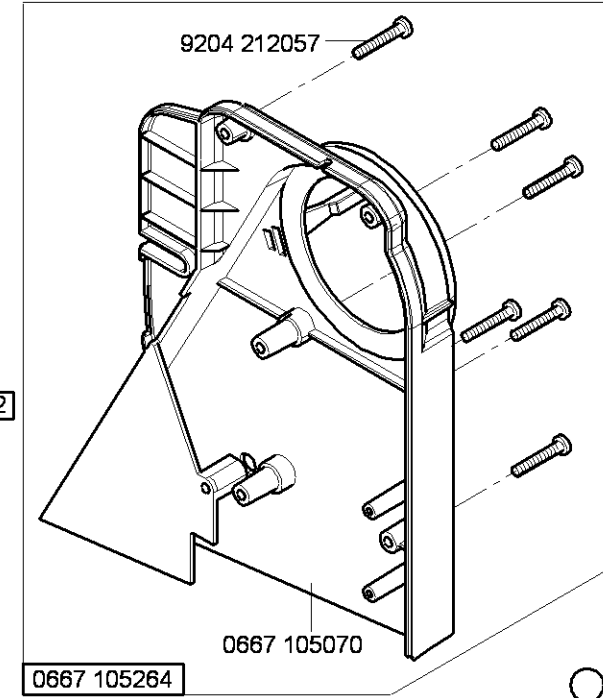
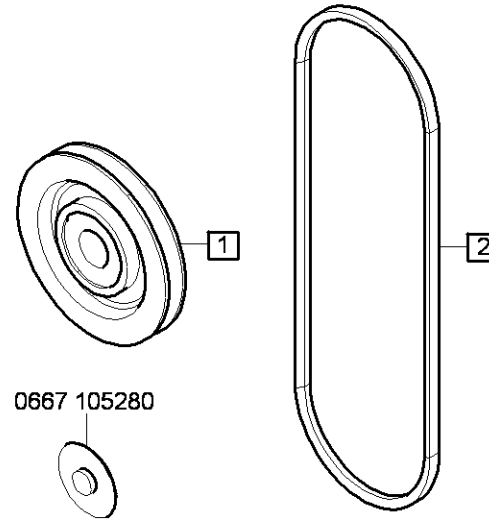
EFKA DC1600/DA82GA



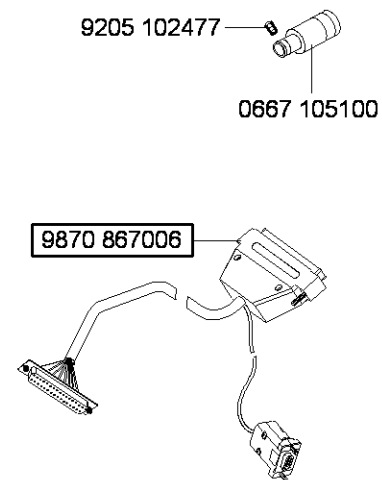
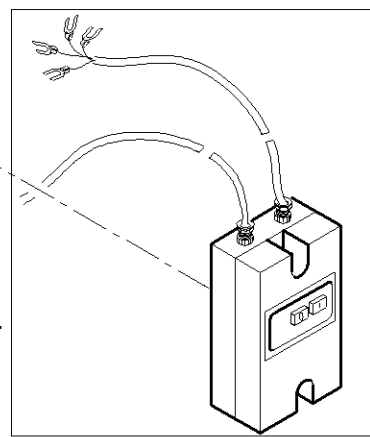
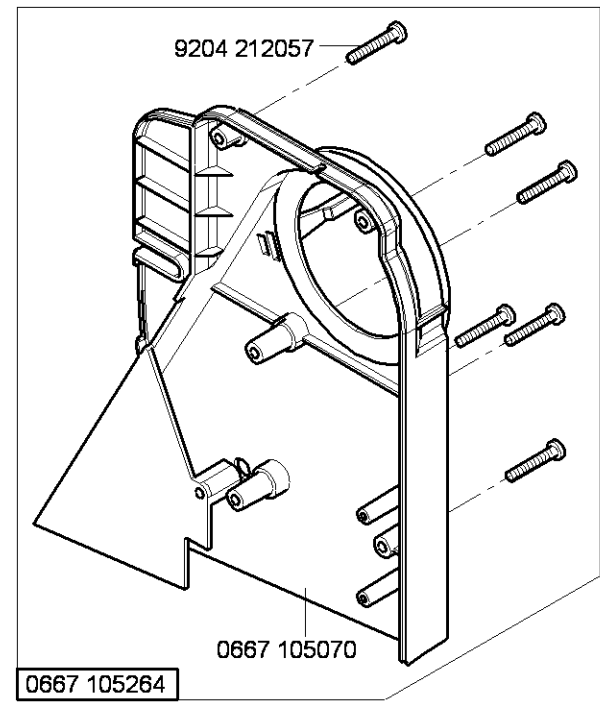
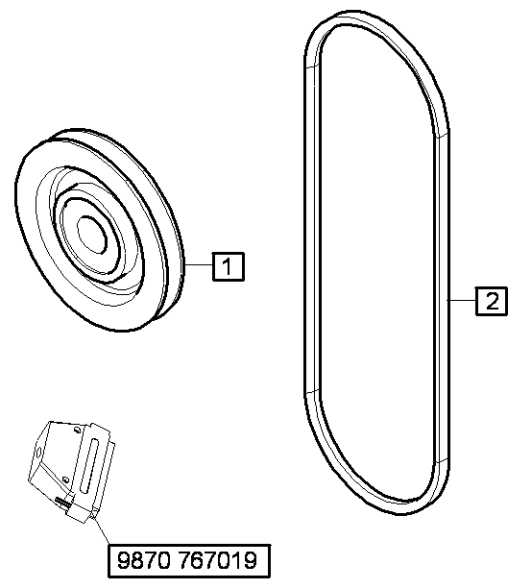
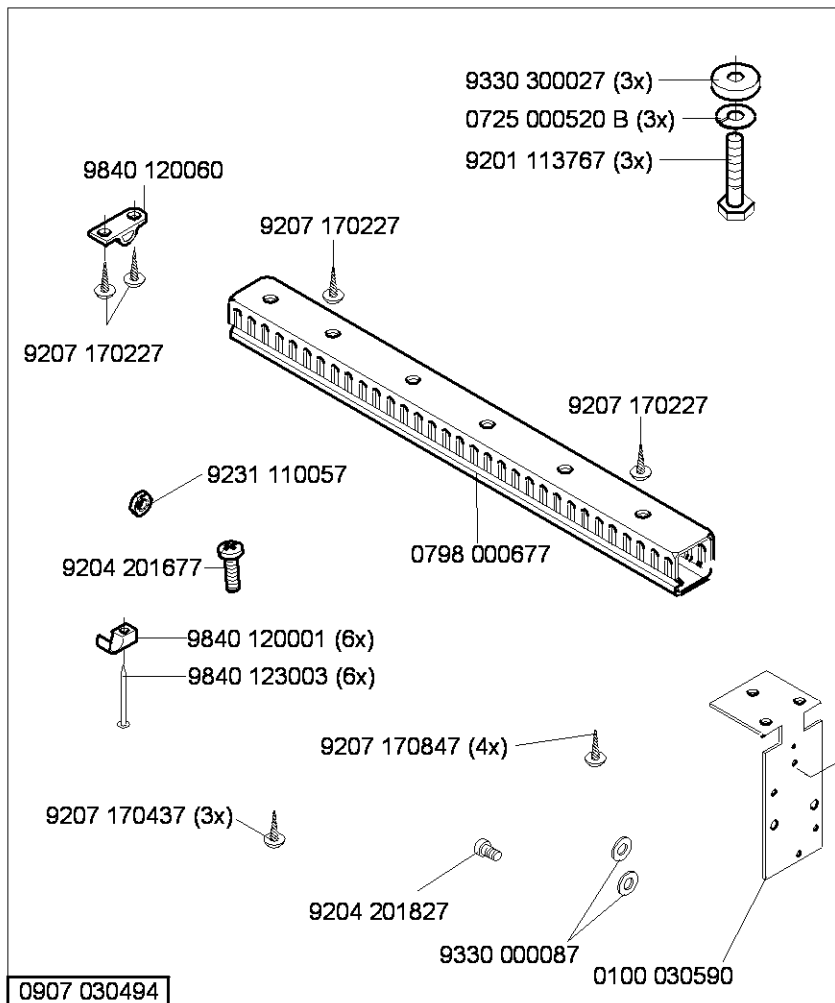
Netz	n1/min	1	2
3x230V/50HZ	3000	9130 500110	9130 104225
3x400V/50HZ	3000	9130 500070	9130 104220
3x230V/60HZ	3000	9130 500070	9130 104220



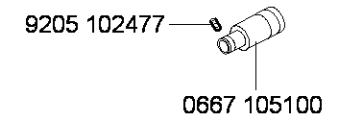
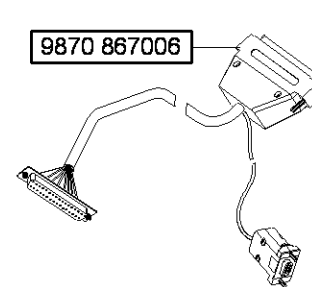
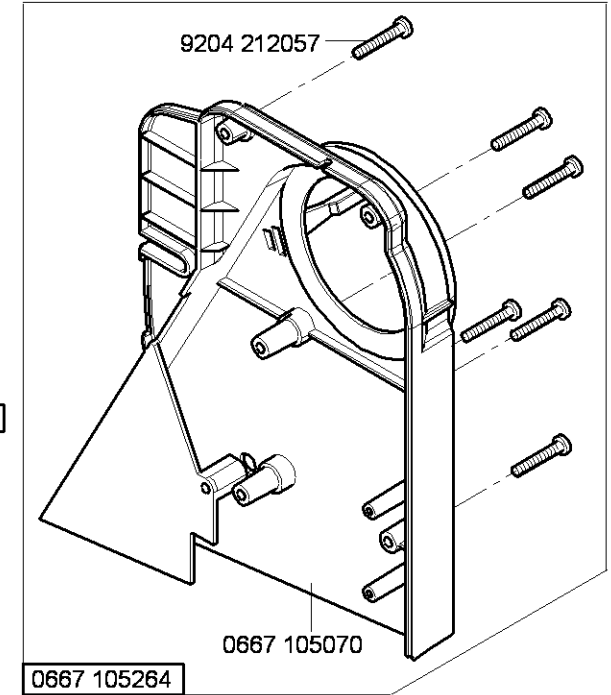
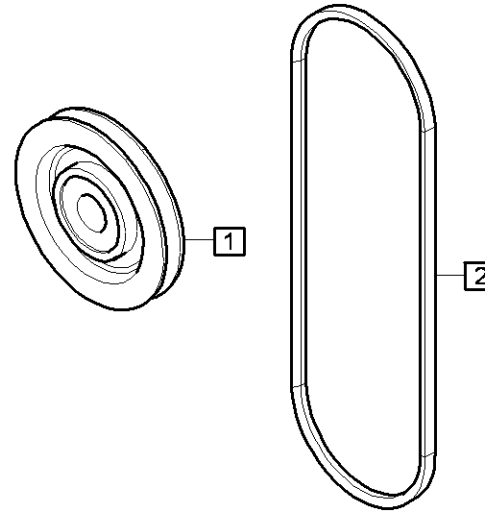
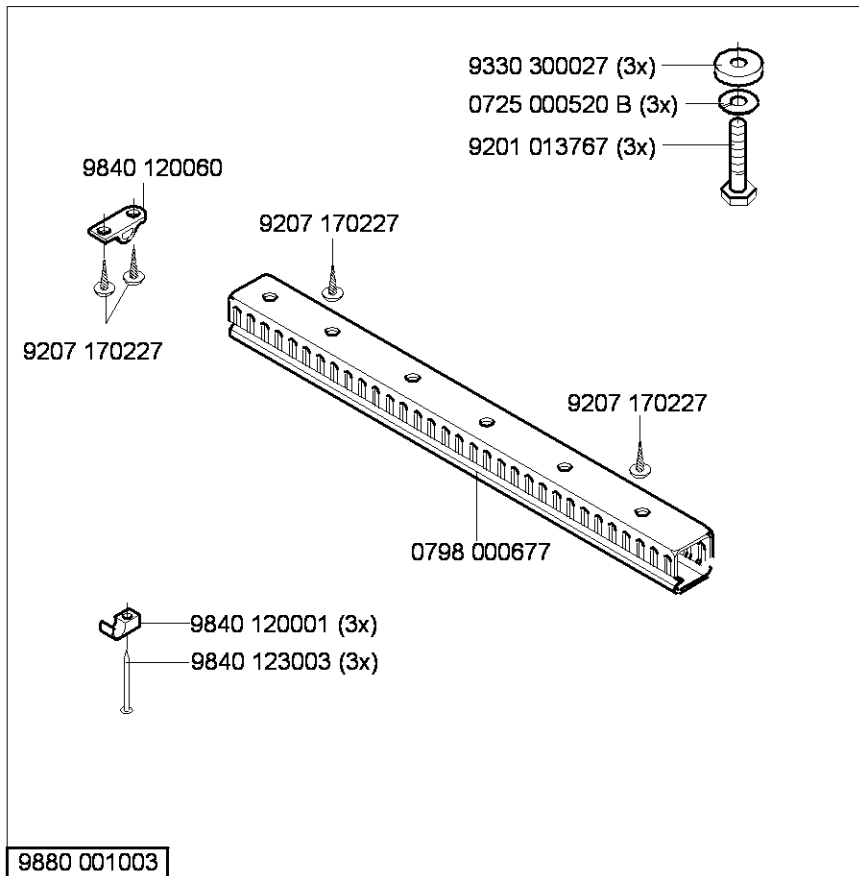
0907 030484

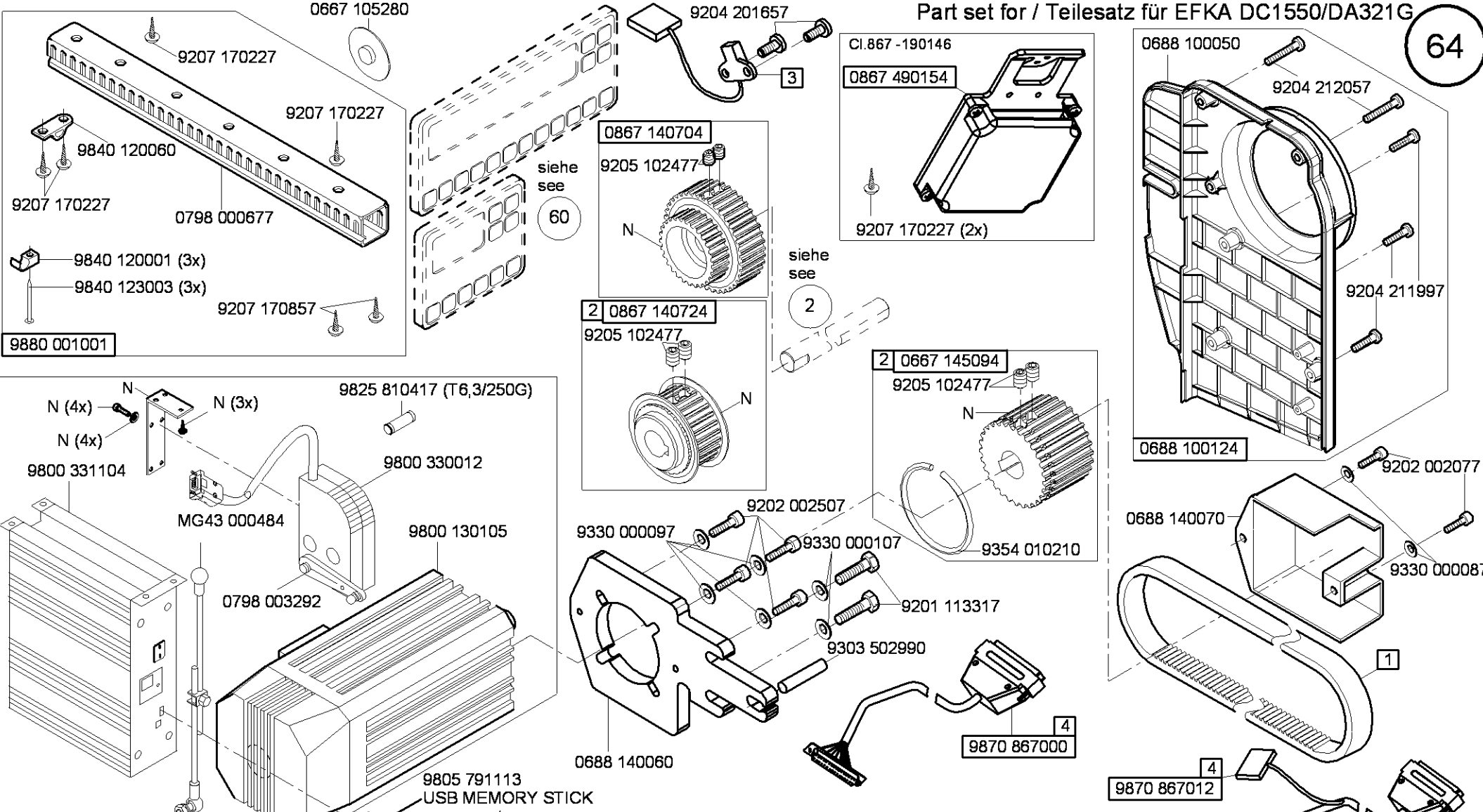


Netz	n1/min	1	2
3x230V/50HZ	3000	9130 500110	9130 104230
3x400V/50HZ	3400	9130 500130	9130 104240
3x230V/60HZ	3000	9130 500070	9130 104225
	3400	9130 500090	9130 104230



Netz	n1/min	1	2
1x230V/50/60HZ	3000	9130 500050	9130 104213
1x230V/50/60HZ	3400	9130 500070	





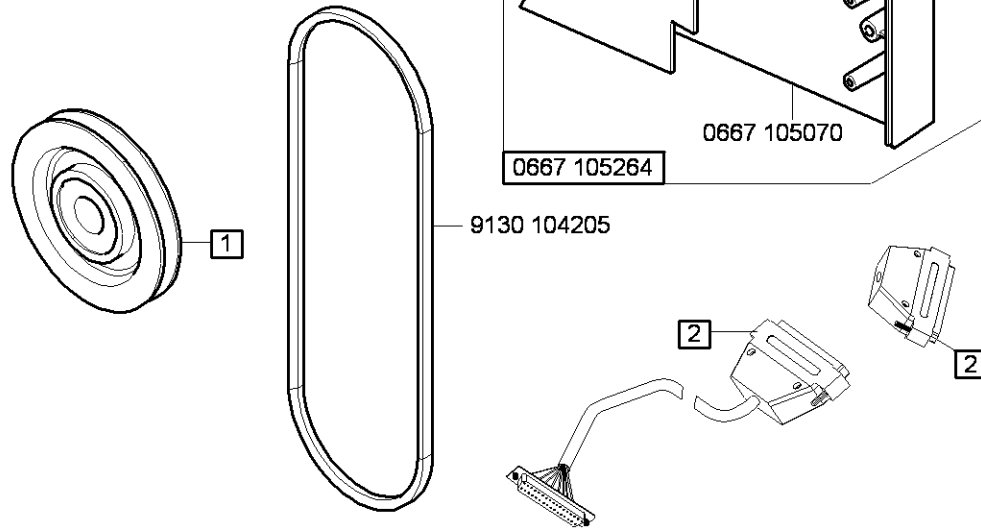
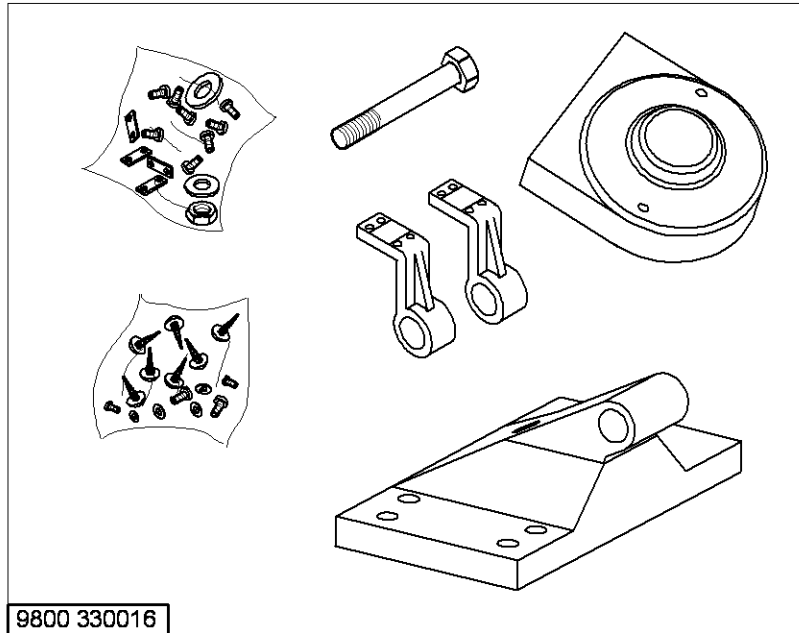
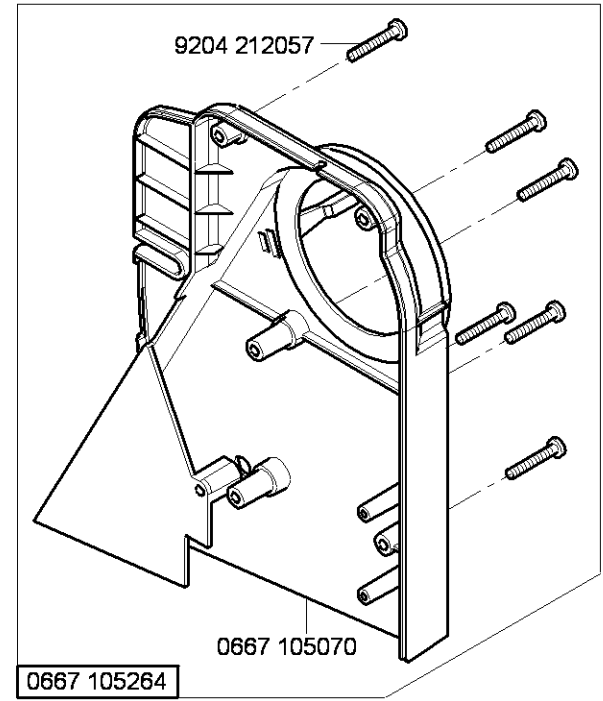
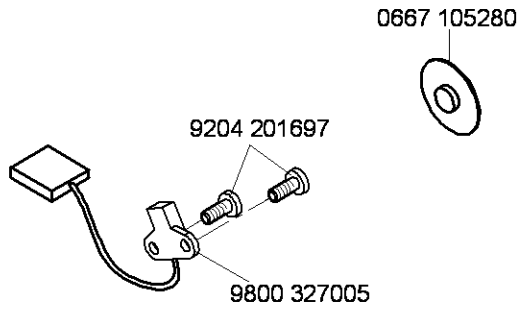
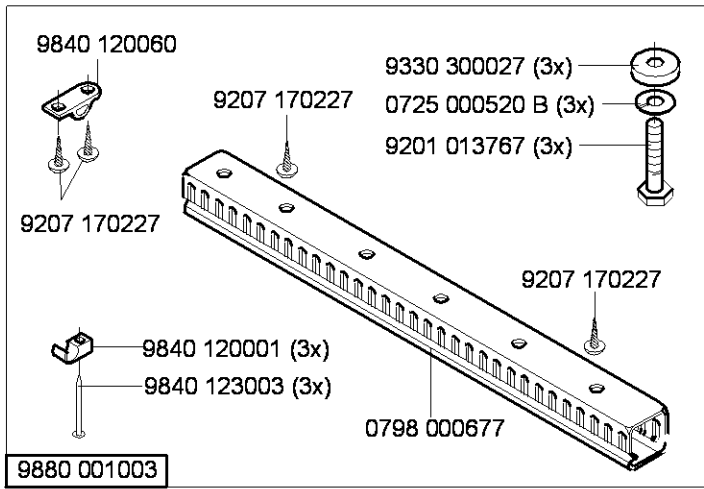
9880 001001

9800 130104 R

N - nicht als Einzelteil lieferbar  
not available as separate part

9805 791113  
USB MEMORY STICK  
on request  
without program  
auf Wunsch  
ohne programm

i	1	2	siehe/see 2	3	4
1:1	9130 221140	0667 145094	0667 145044		9870 867000
1,6:1	9130 221290	0867 140724	0867 140704	9800 327005	9870 867000
1:1 (NSB)	9130 221140	0667 145094	0667 145044		9870 867012

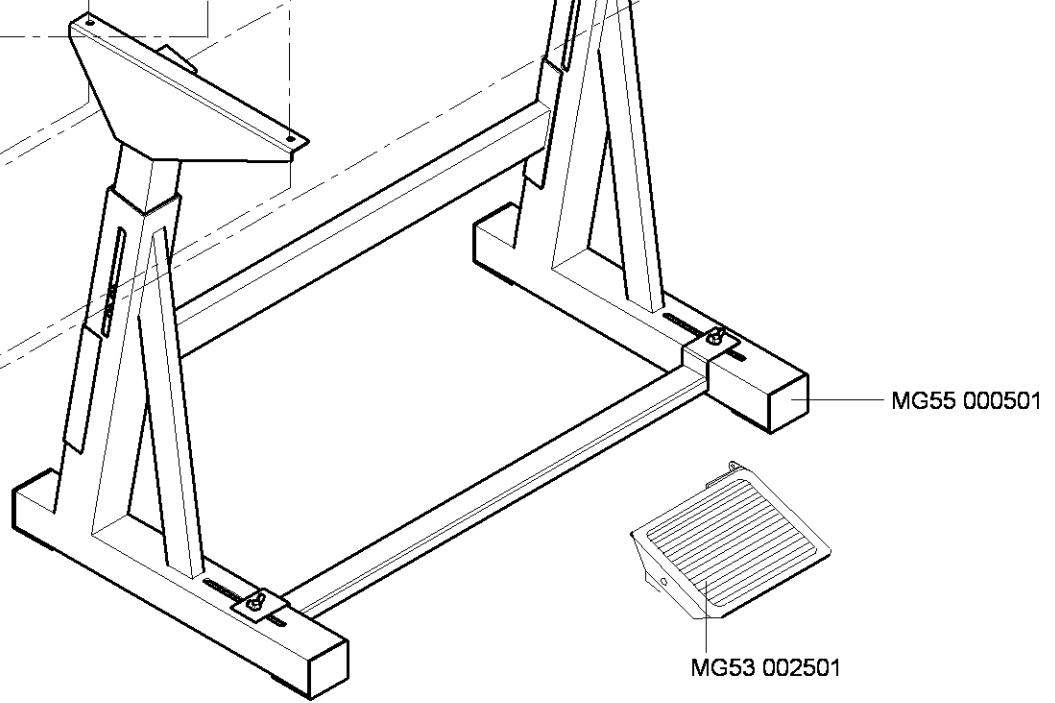
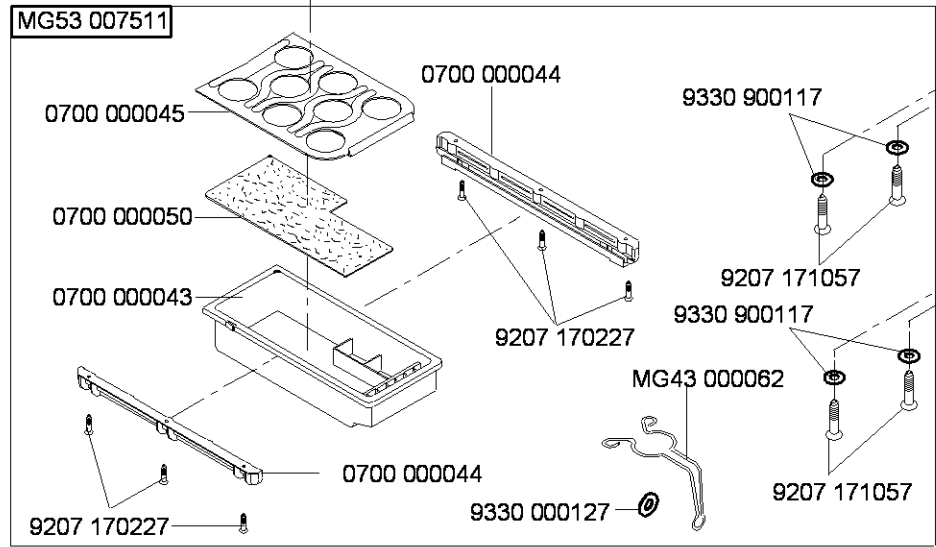
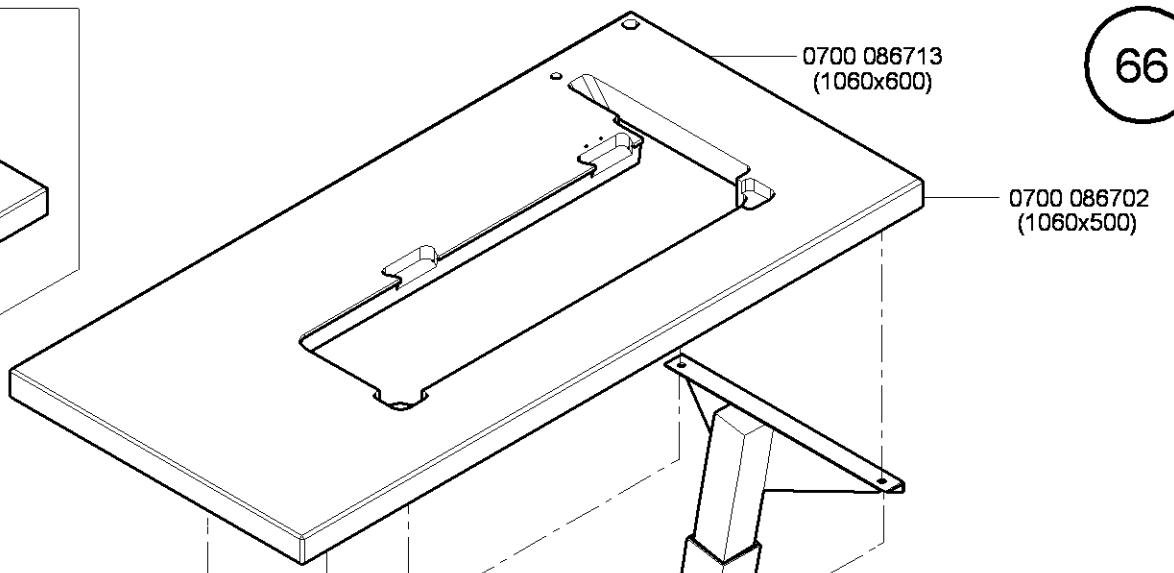
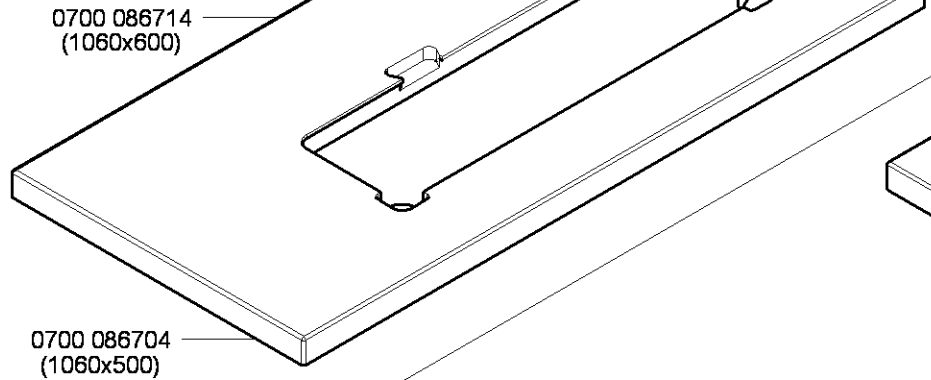


Teilesatz/Set	n1/min	1	2
9880 867010	3000	9130 500750	9870 867000
9880 867011	3400	9130 500770	9870 867000
9880 867012	3000	9130 500750	9870 767019

N - nicht als Einzelteil lieferbar  
not available as separate part



für EFKA DC1550DA321G



für EFKA DC1550DA321G

bis 03/2010 0700 086754  
ab 04/2010 0700 086766

0700 086766  
(1600x580)

0700 086774  
(1600x750)

bis 03/2010 0700 086772  
ab 04/2010 0700 086774

bis 03/2010 0700 086771  
ab 04/2010 0700 086773

0700 086773  
(1600x750)

67

0700 086770  
(1900x580)

0700 086768  
(1900x580)

0700 086764  
(1600x580)

bis 03/2010 0700 086752  
ab 04/2010 0700 086764

MG55 000506

0906 020164

0700 000045

0700 000044

9330 900117

0700 000050

0700 000043

9207 170227

9207 171067

9207 170227

0700 000044

MG43 000062

9330 900117

9207 171067

MG58 000505

9231 110127

9330 000107

0917 030510

9357 200056

9305 001680

0994 270980

0907 030410

0907 030410 (3x)

9203 003797 (6x)

0907 030200

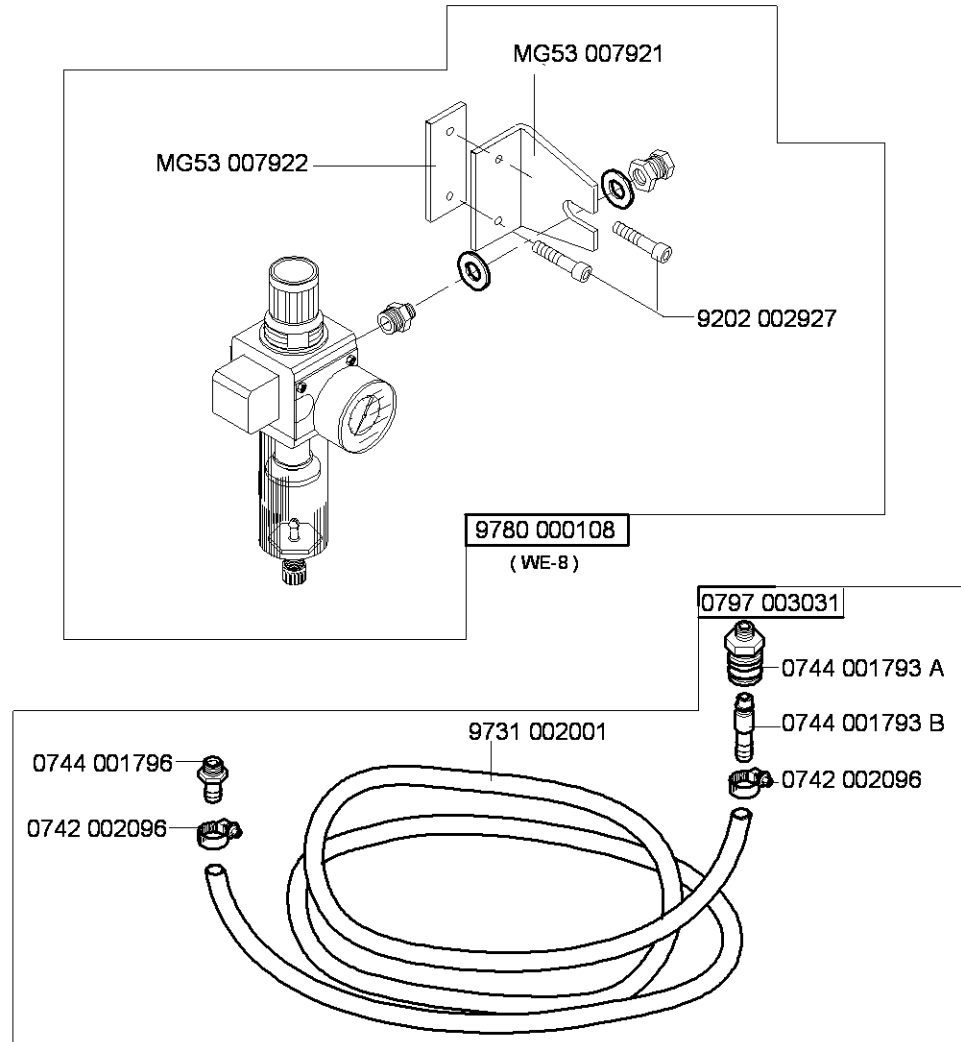
9231 110057 (6x)

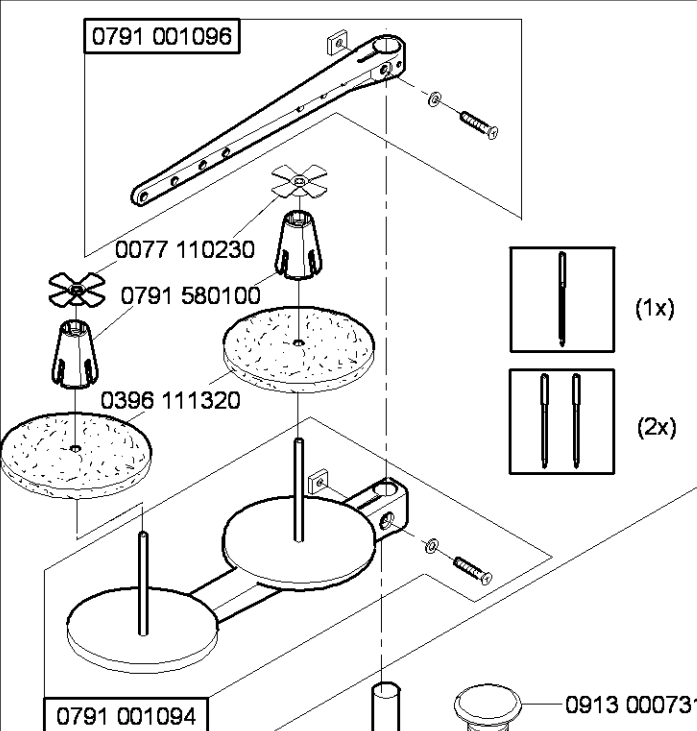
0916 030364

Cl. 867

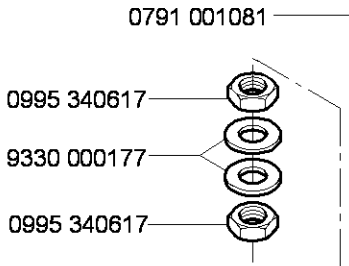
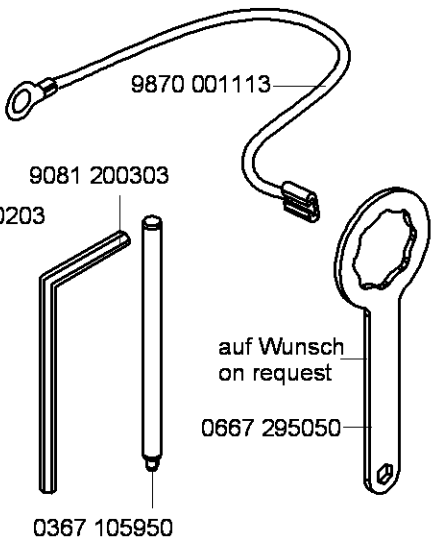
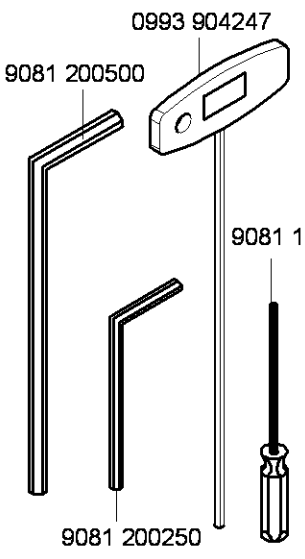
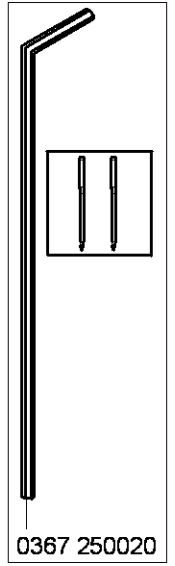
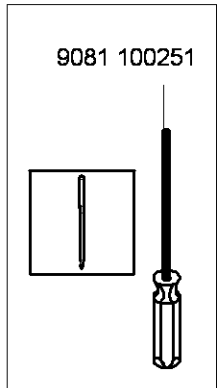
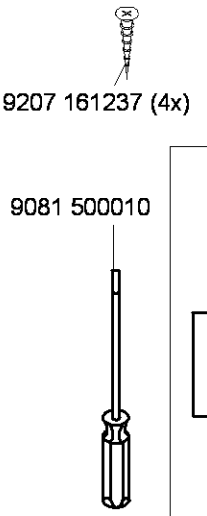
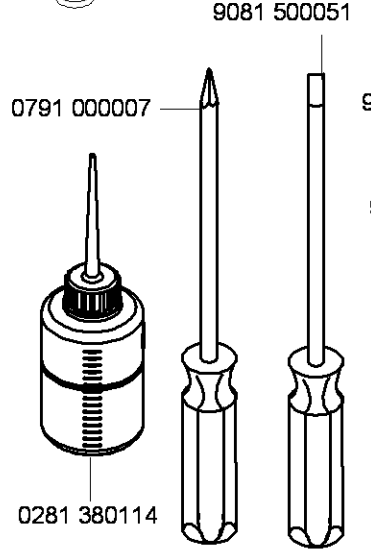
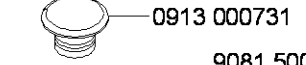
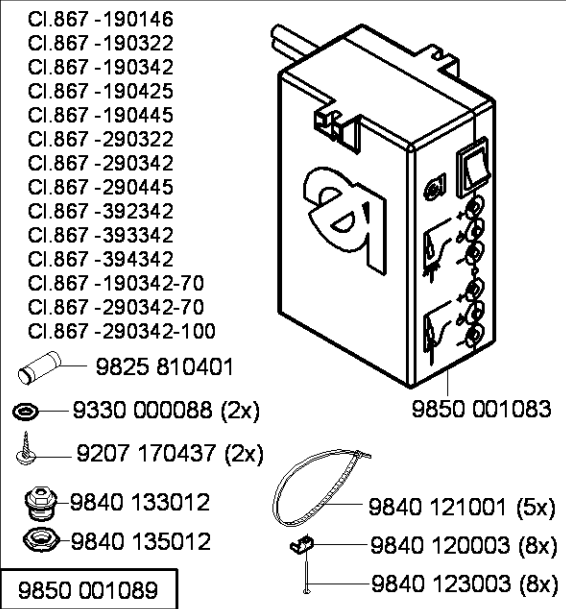
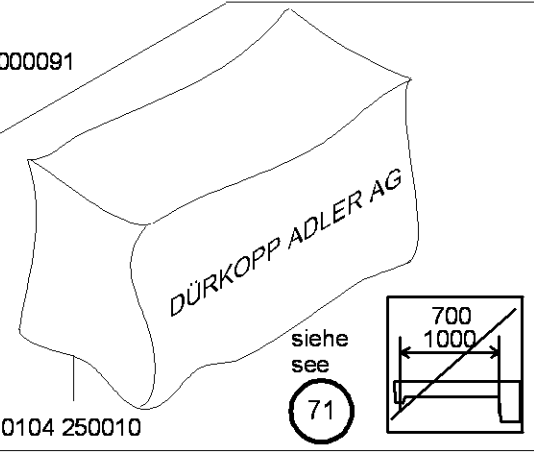
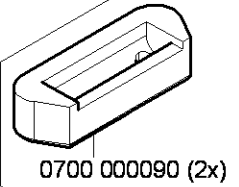
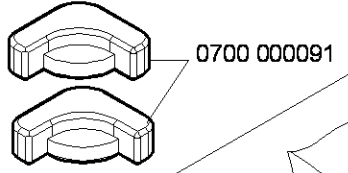
Ausgabe/Edition 5.2010

auf Wunsch  
on request

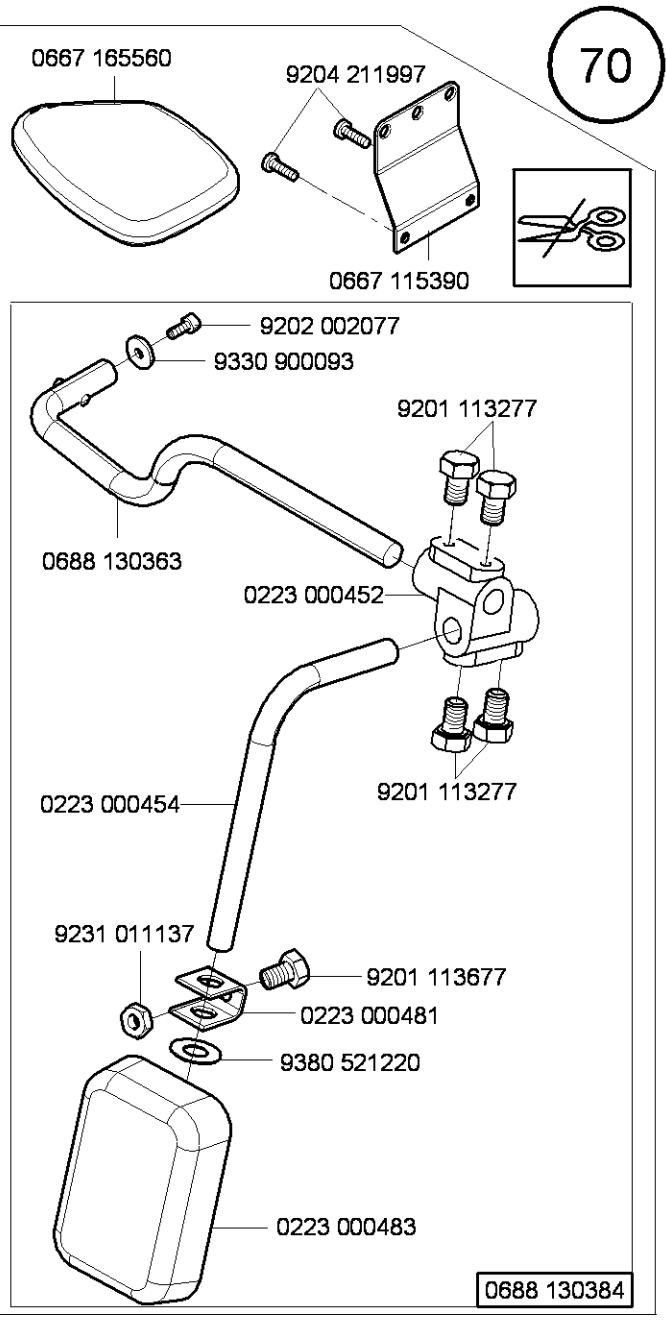
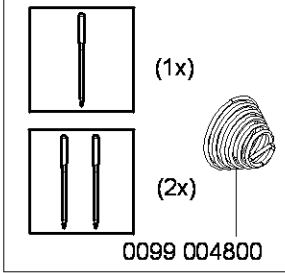
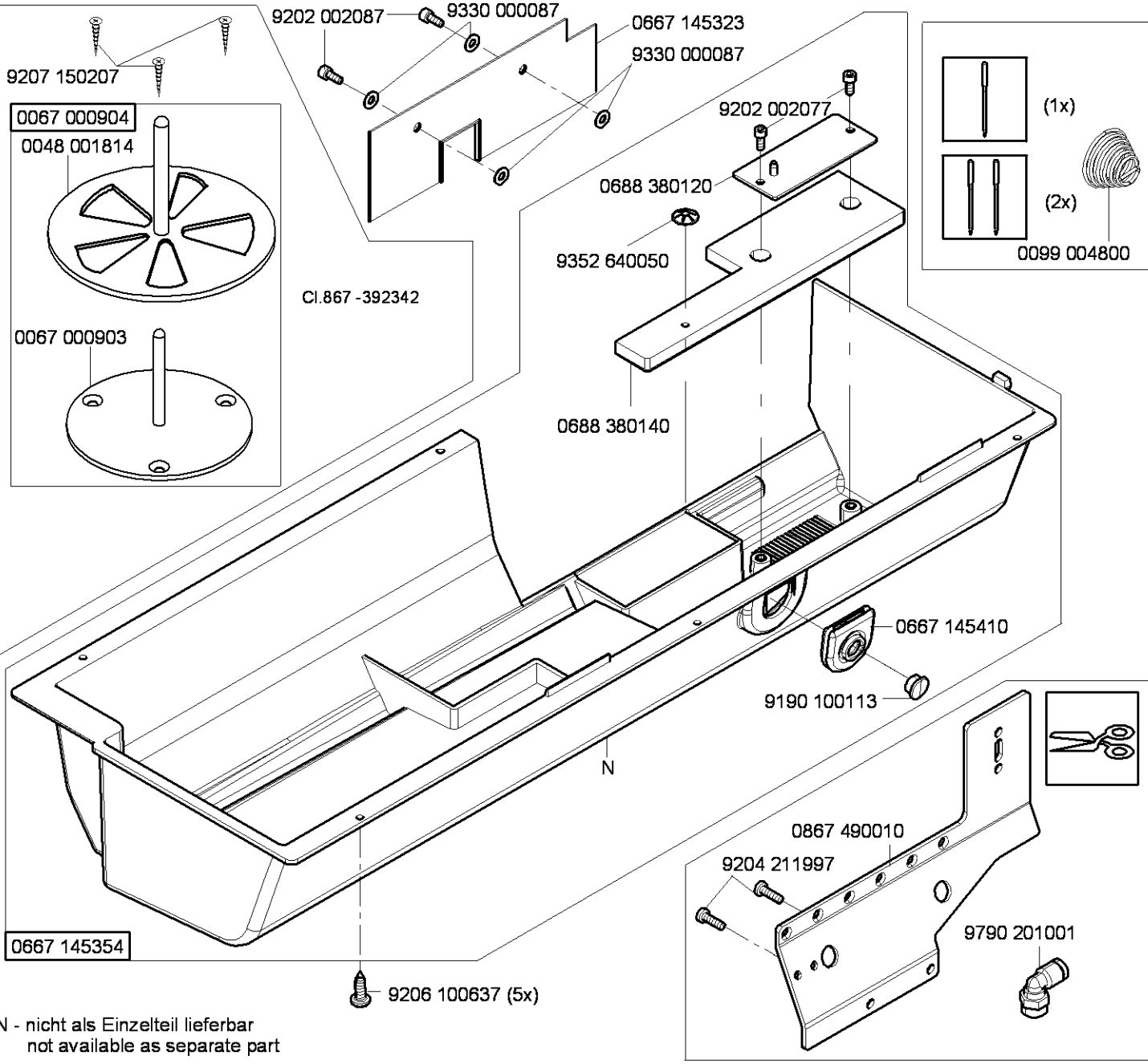


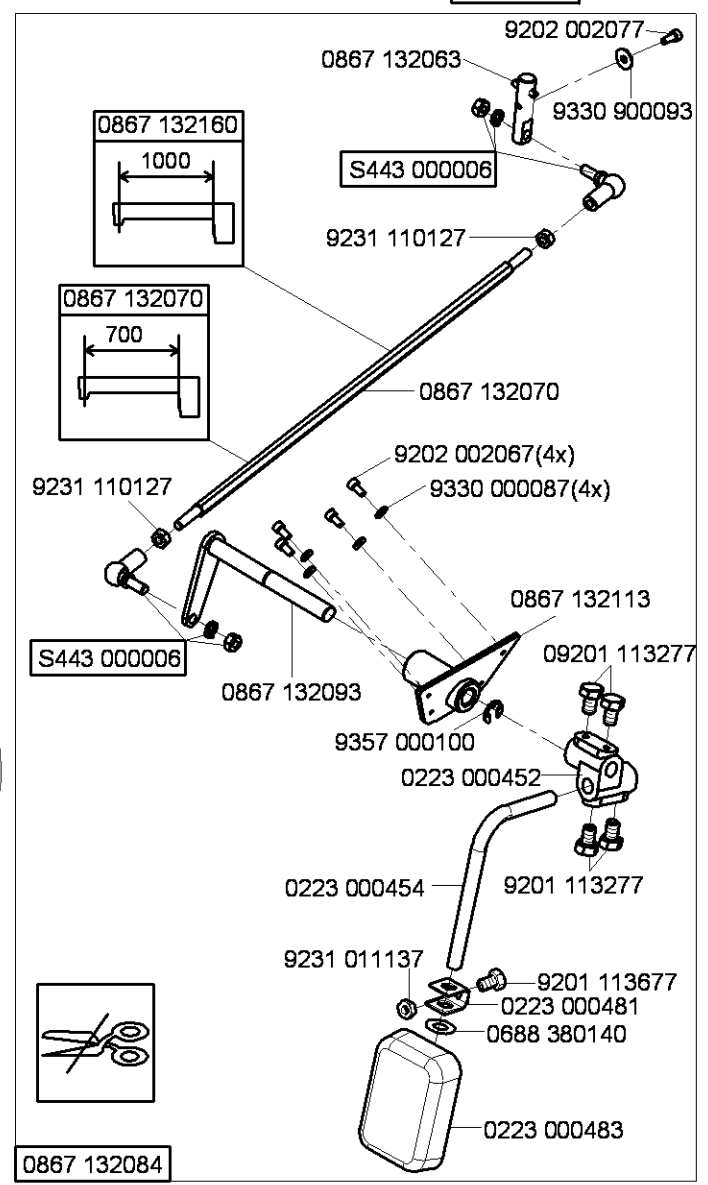
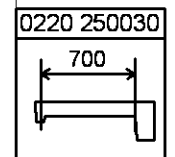
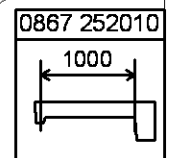
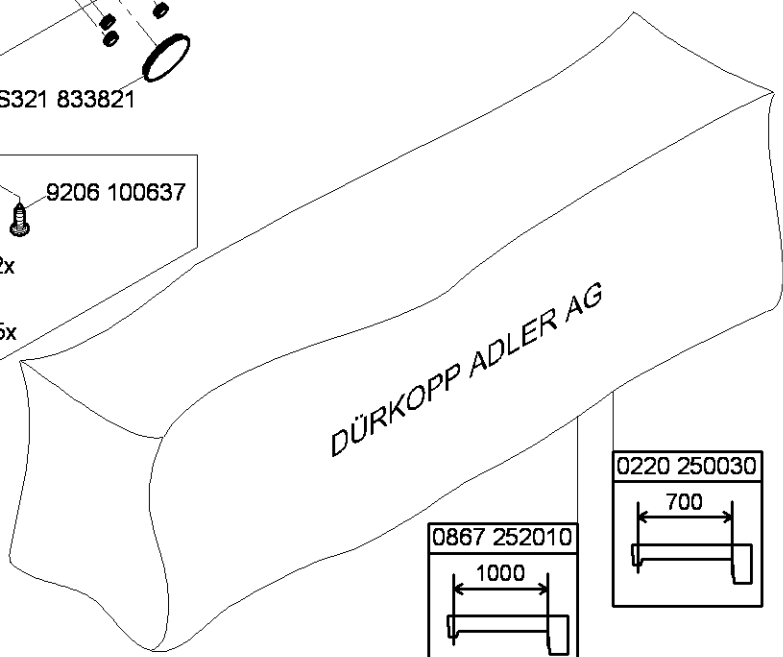
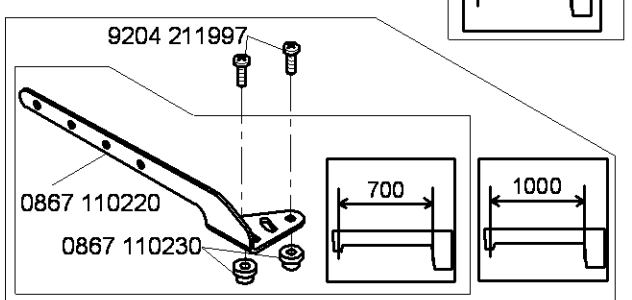
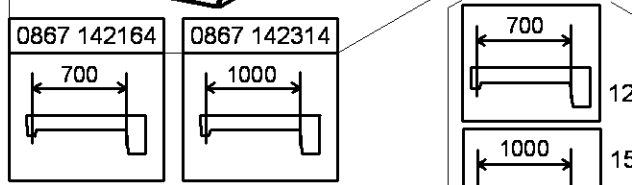
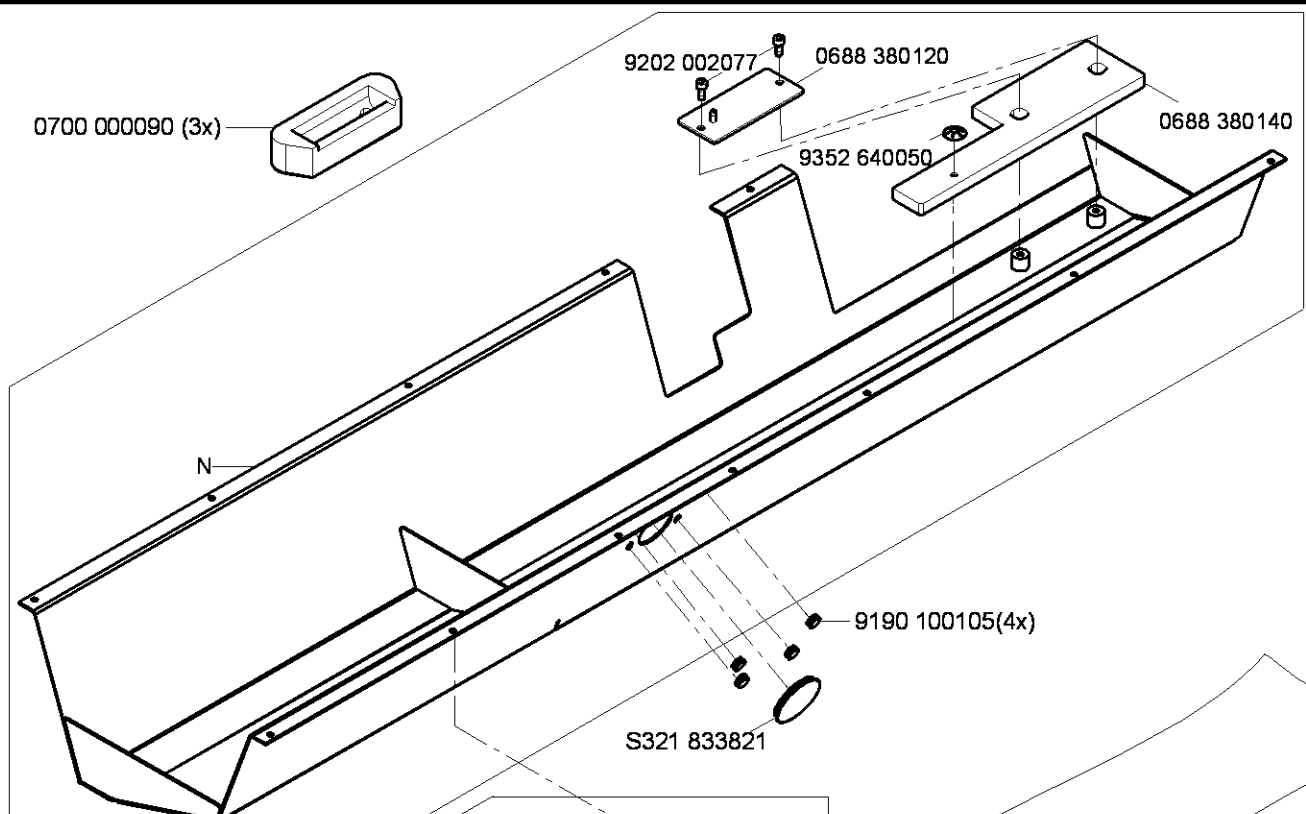


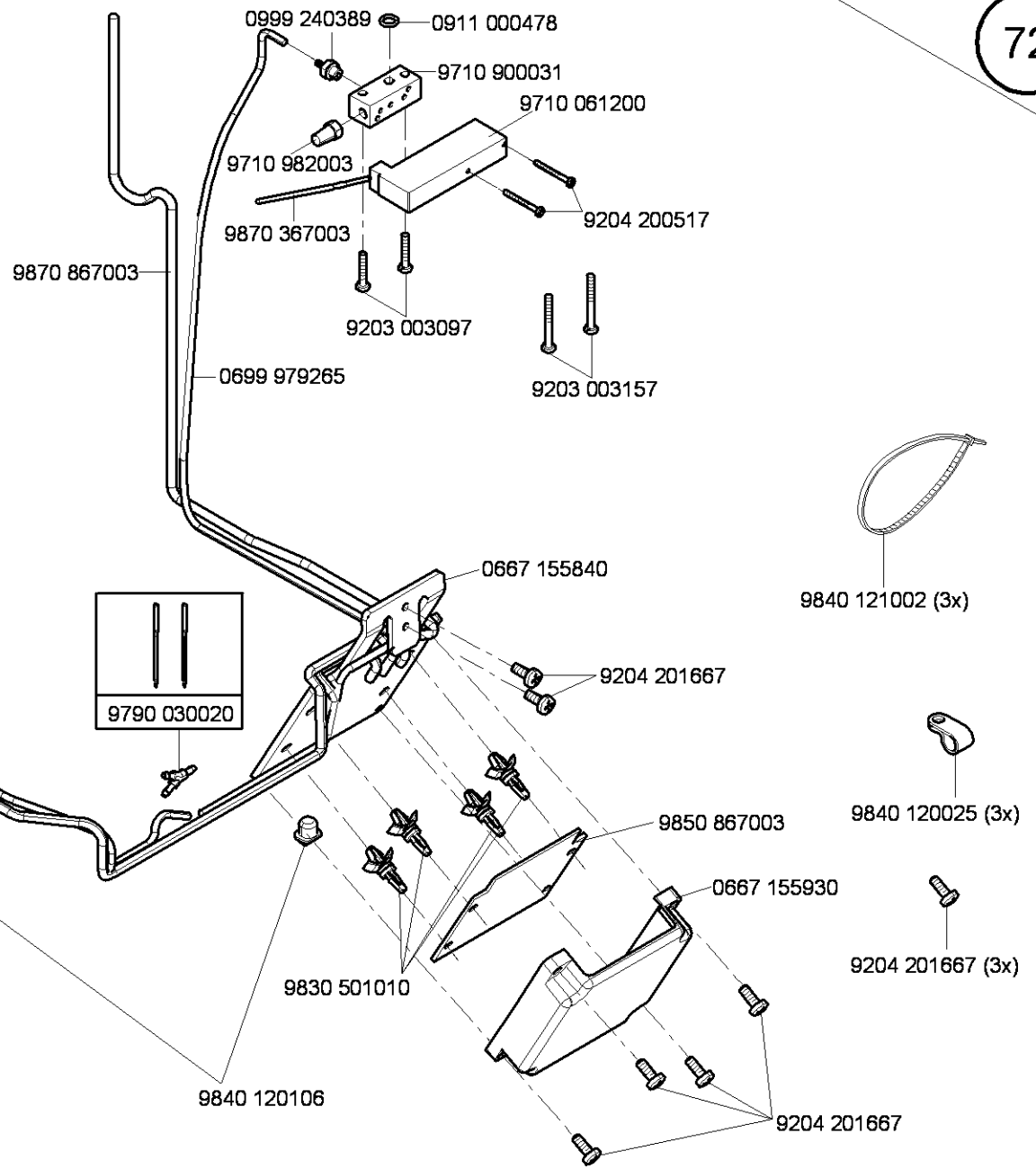
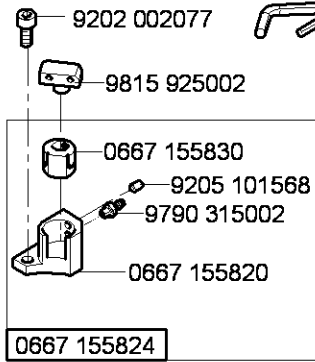
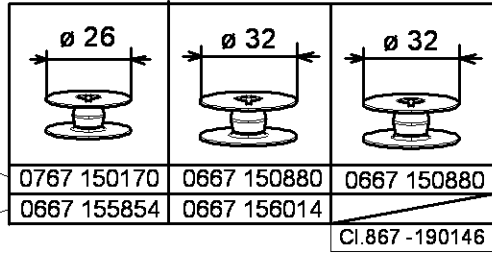
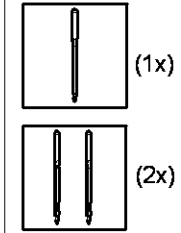
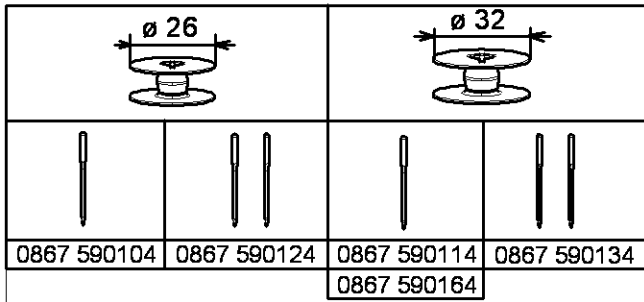
- CI.867 -190020
  - CI.867 -190040
  - CI.867 -190322
  - CI.867 -190342
  - CI.867 -190342
  - CI.867 -290020
  - CI.867 -290040
  - CI.867 -290322
  - CI.867 -290342
  - CI.867 -392342
- 9840 120030
- 9204 201698

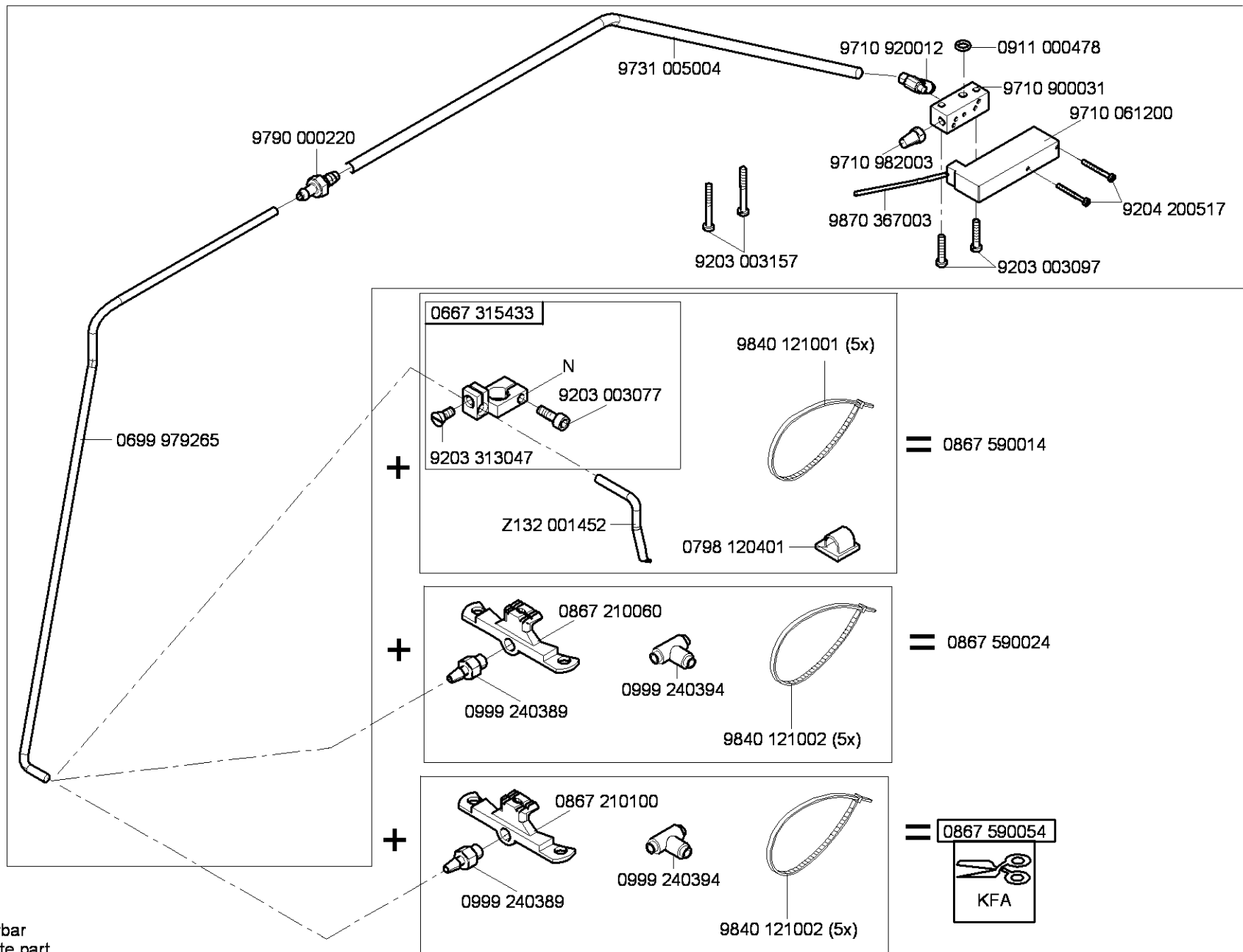


N - nicht als Einzelteil lieferbar  
not available as separate part





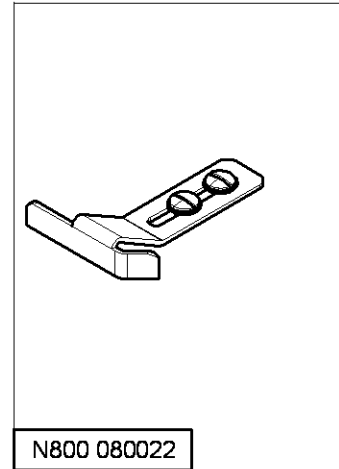
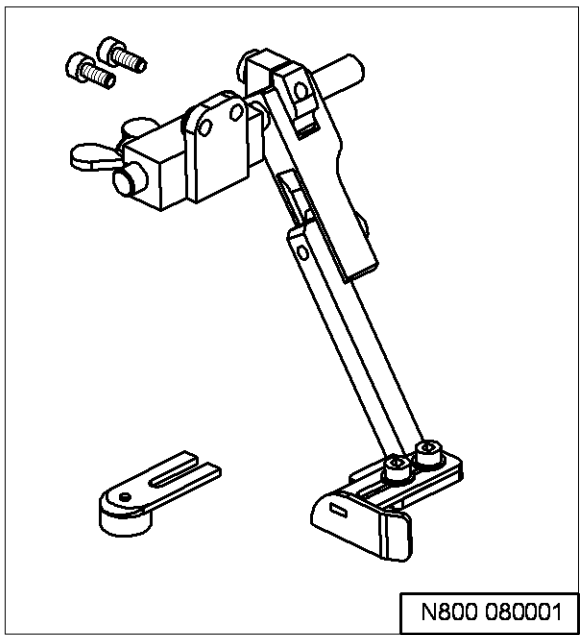
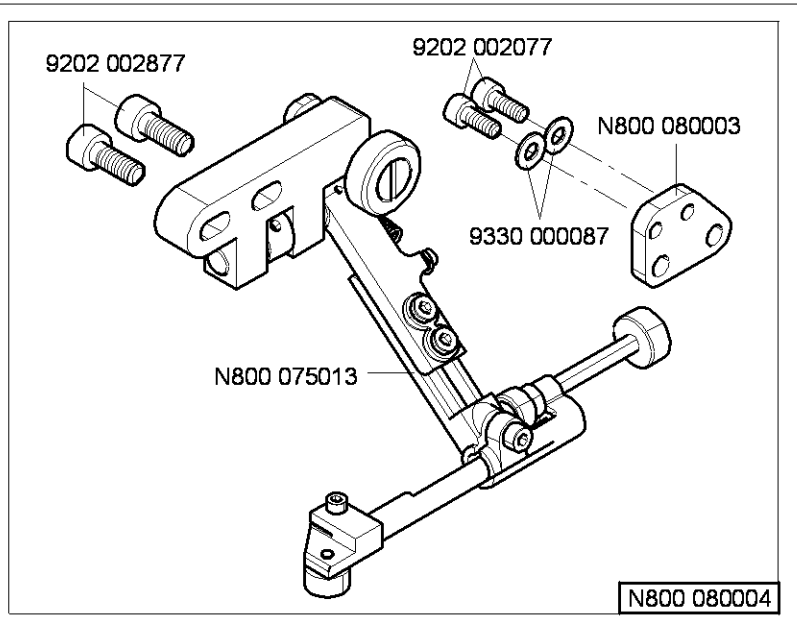
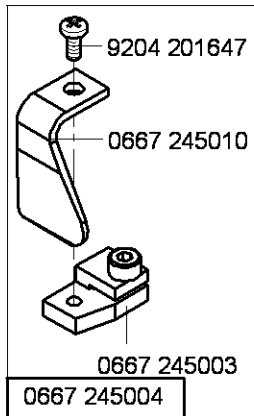




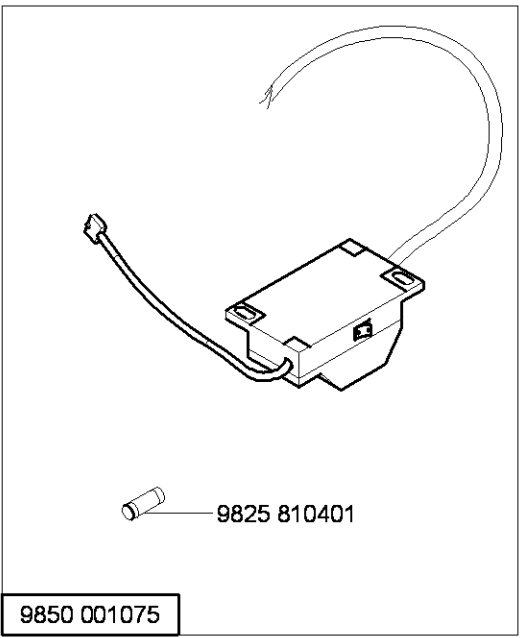
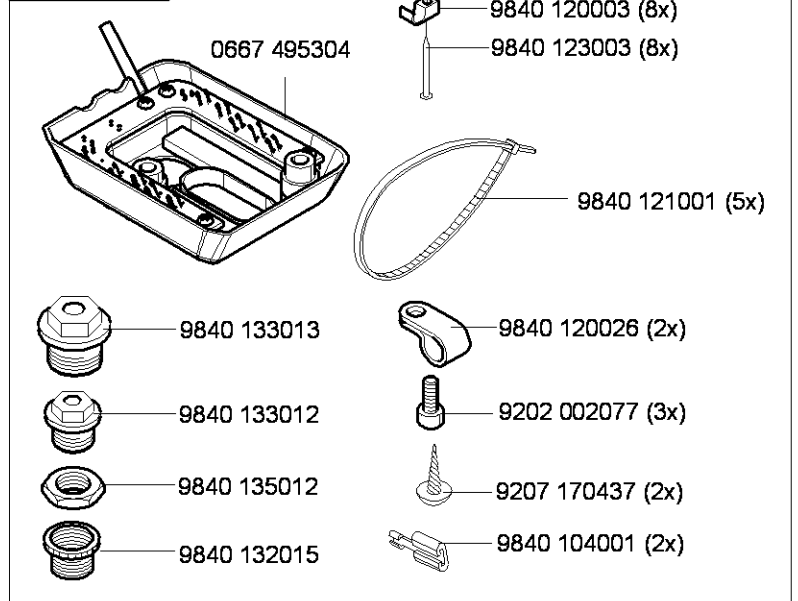
N - nicht als Einzelteil lieferbar  
not available as separate part



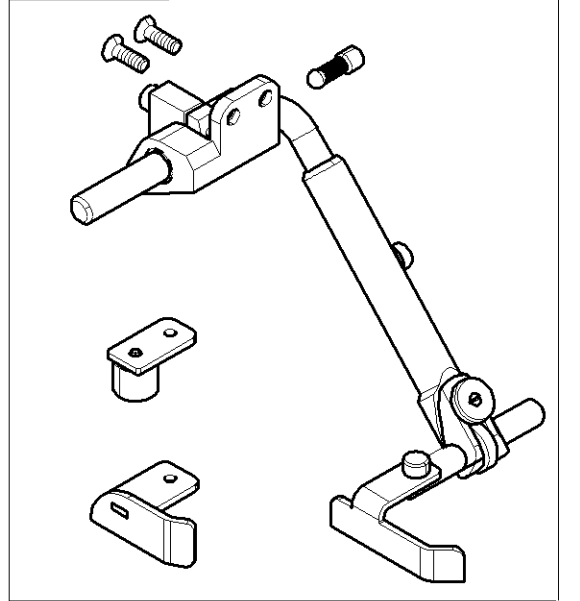
N800 005655



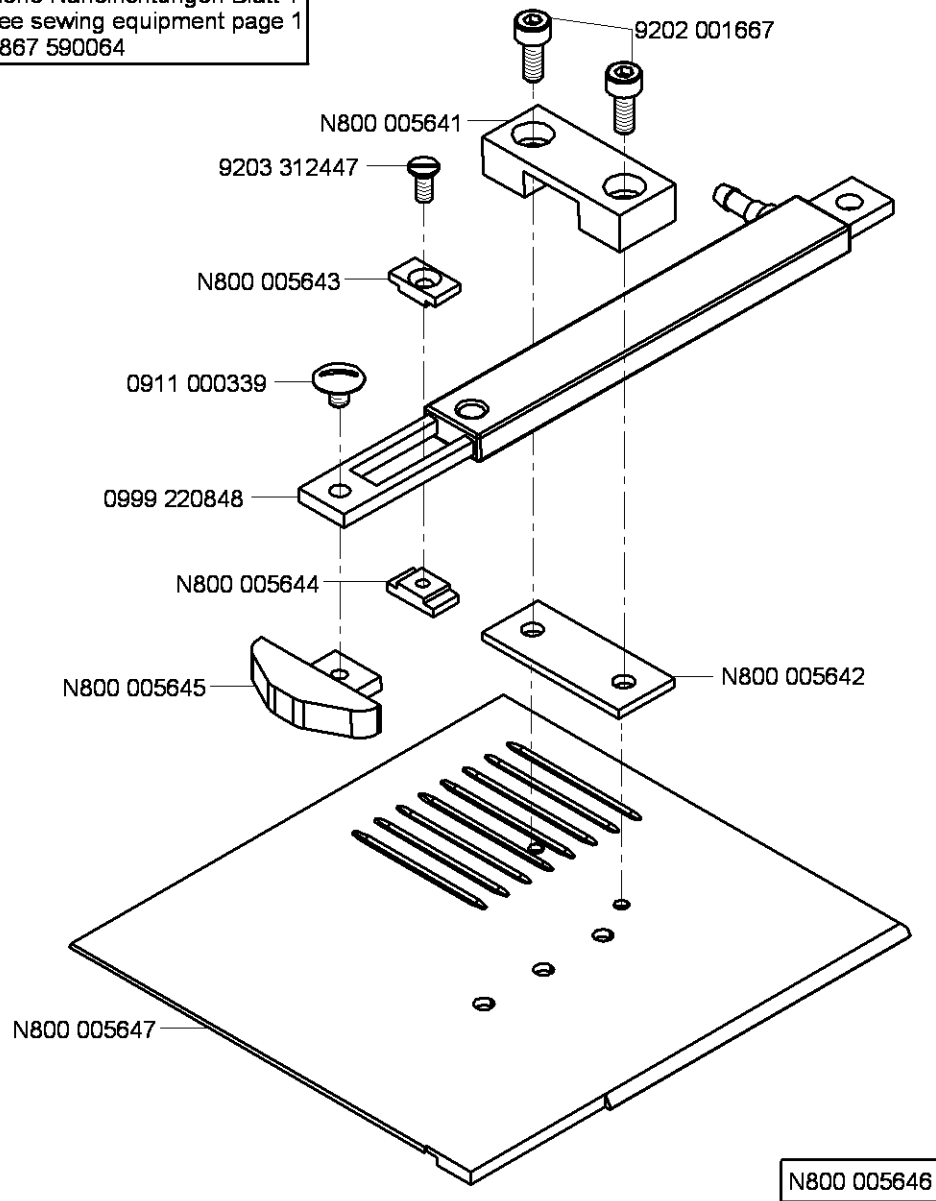
9880 867102



N800 080021



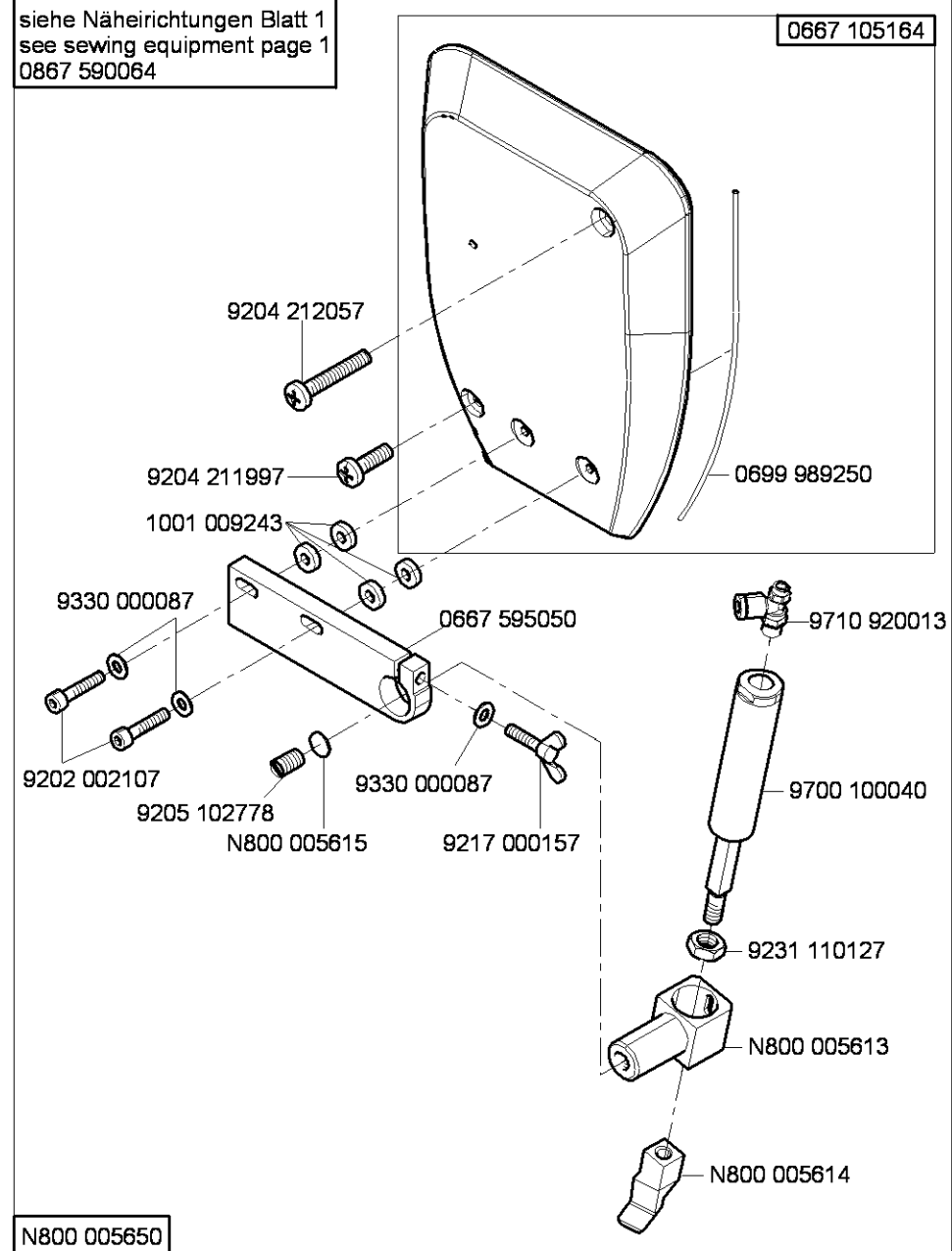
siehe Näherichtungen Blatt 1  
see sewing equipment page 1  
0867 590064



N800 005646

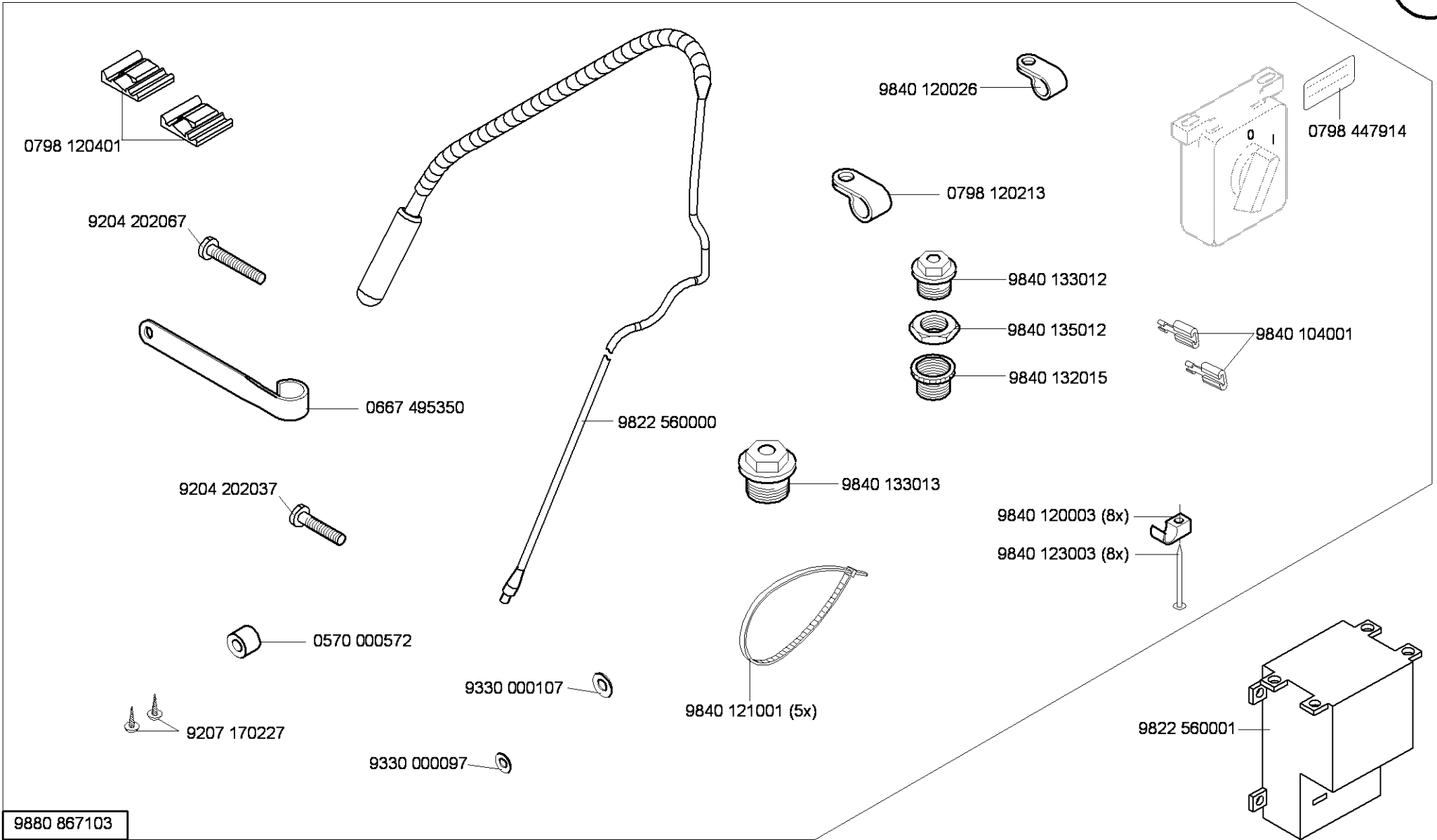
N - nicht als Einzelteil lieferbar  
not available as separate part

siehe Näherichtungen Blatt 1  
see sewing equipment page 1  
0867 590064

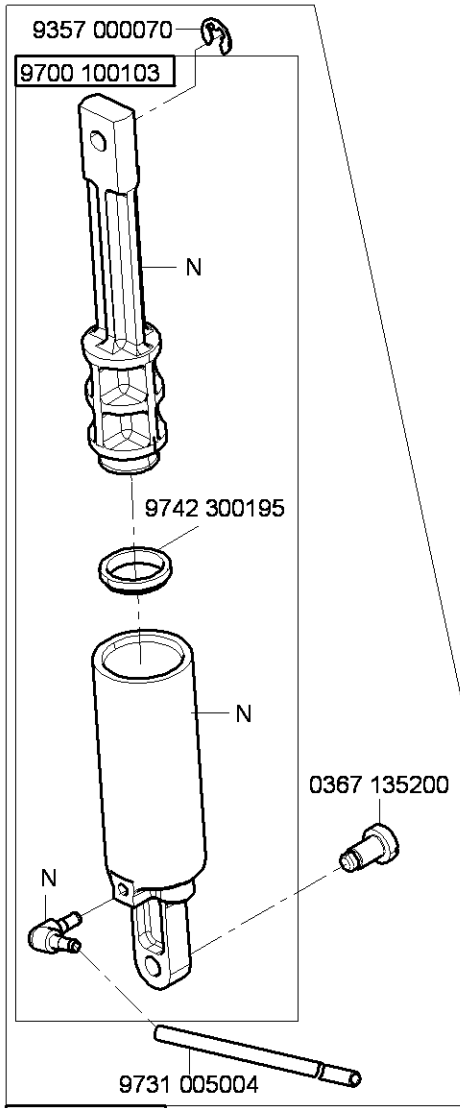


N800 005650

0667 105164

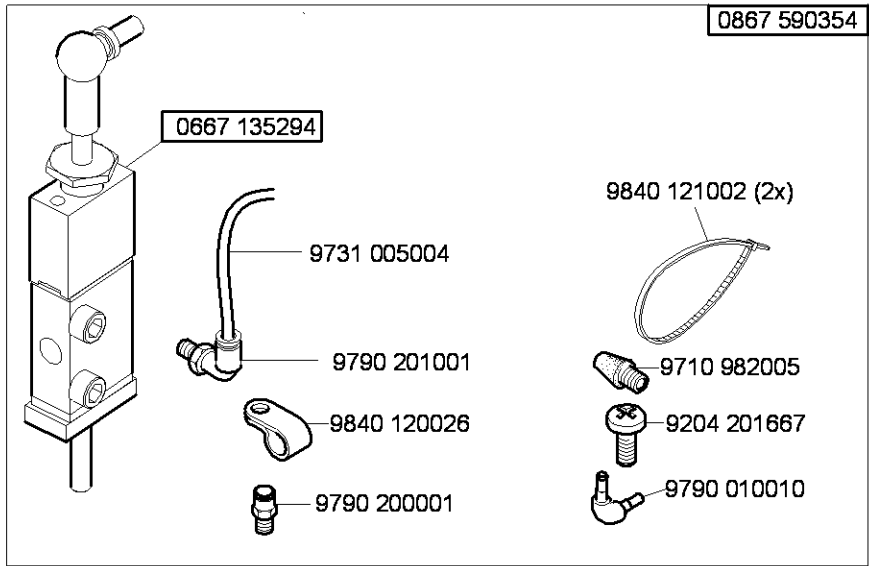


9880 867103



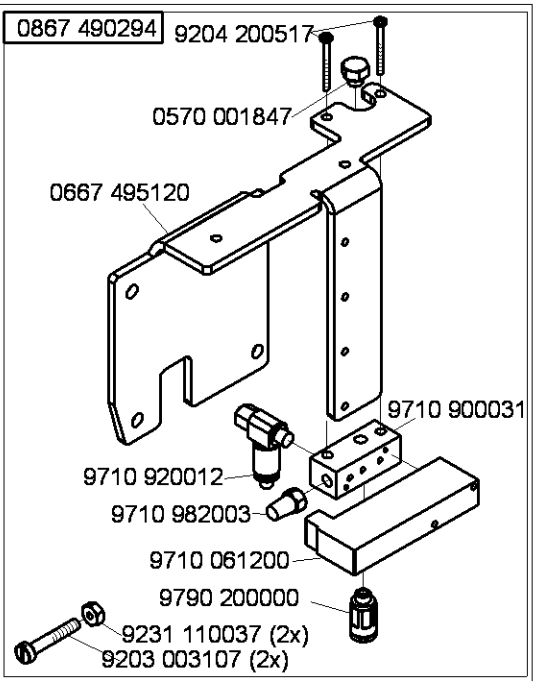
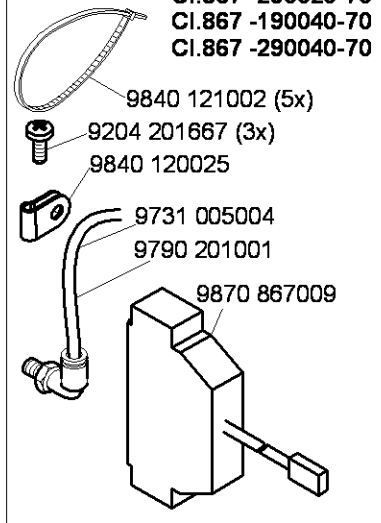
0667 135204 → 0867 590354  
 → 0867 590364

N - nicht als Einzelteil lieferbar  
 not available as separate part

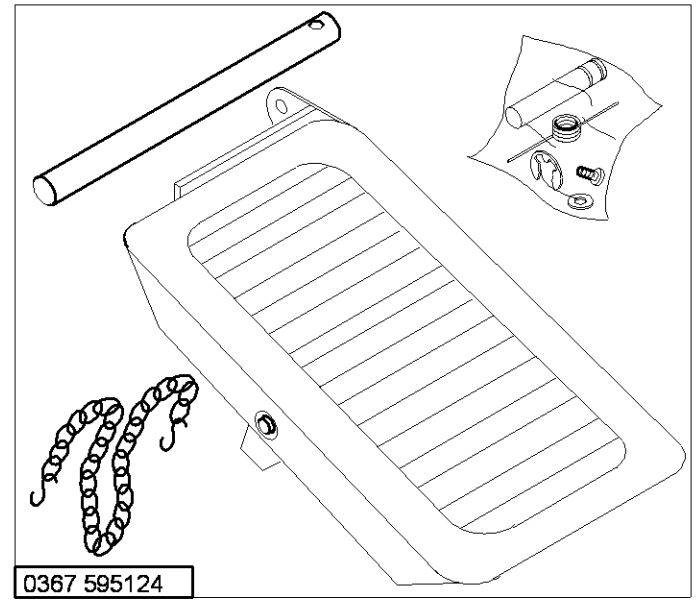


0867 590354

0867 590364 CI.867 -190020  
 CI.867 -190040  
 CI.867 -290020  
 CI.867 -290040  
 CI.867 -190020-70  
 CI.867 -290020-70  
 CI.867 -190040-70  
 CI.867 -290040-70



0867 490294 9204 200517

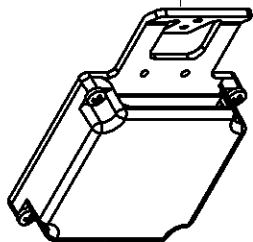


0367 595124

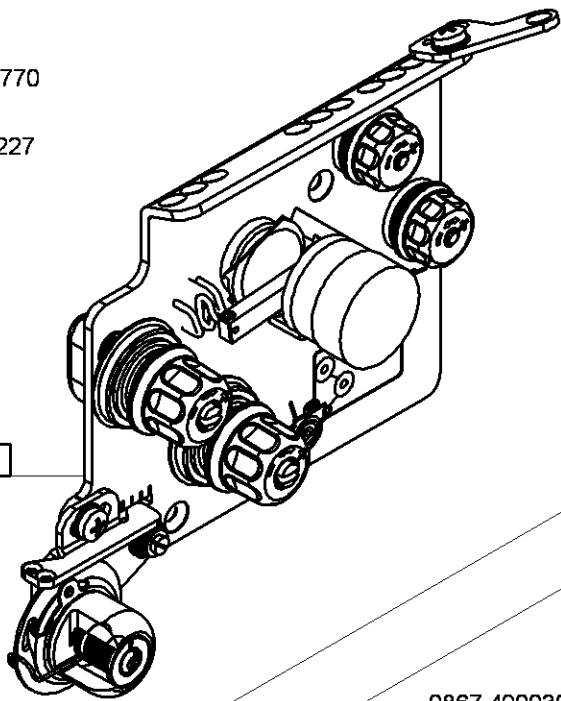
0867 591004

- 9225 201770
- 9207 170227

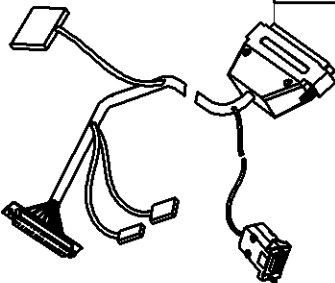
0867 490154



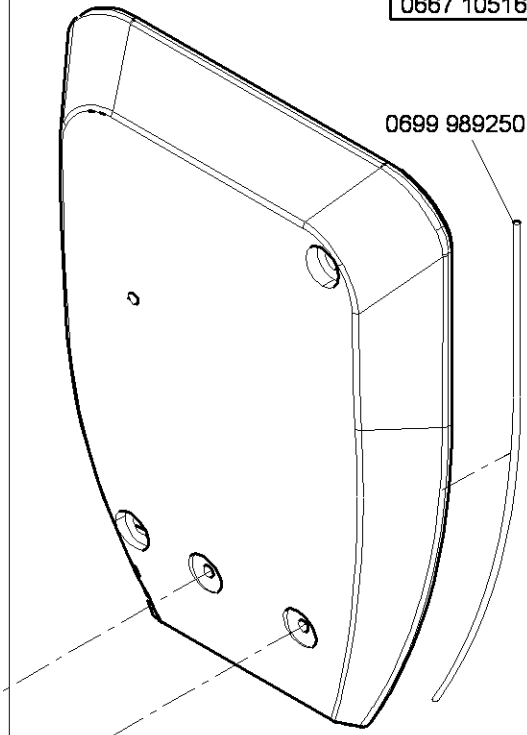
0867 591014



9870 867012



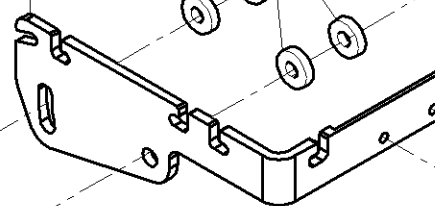
0667 105164



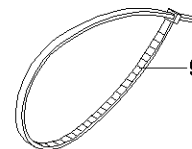
0699 989250

1001 009243

0867 490030

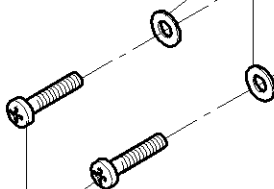


9840 121001 (3x)

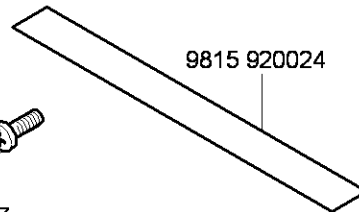


9330 000087

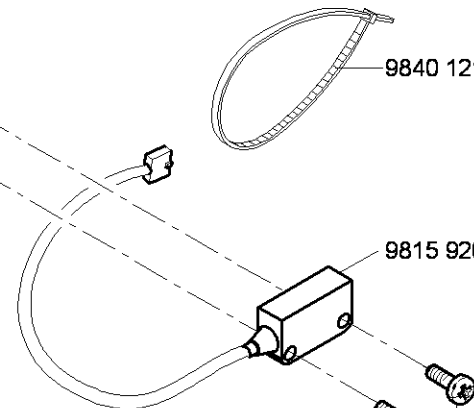
9204 201697



9815 920024



9815 920034



9204 201067

9204 201657



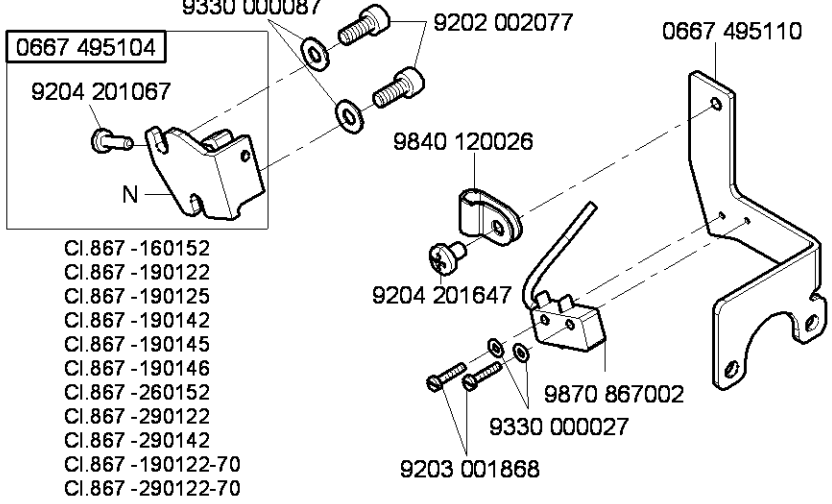
0867 590074

N - nicht als Einzelteil lieferbar  
not available as separate part

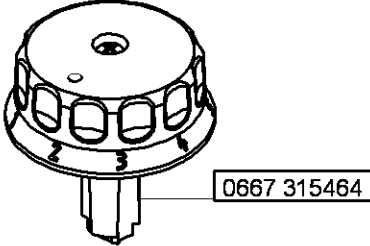
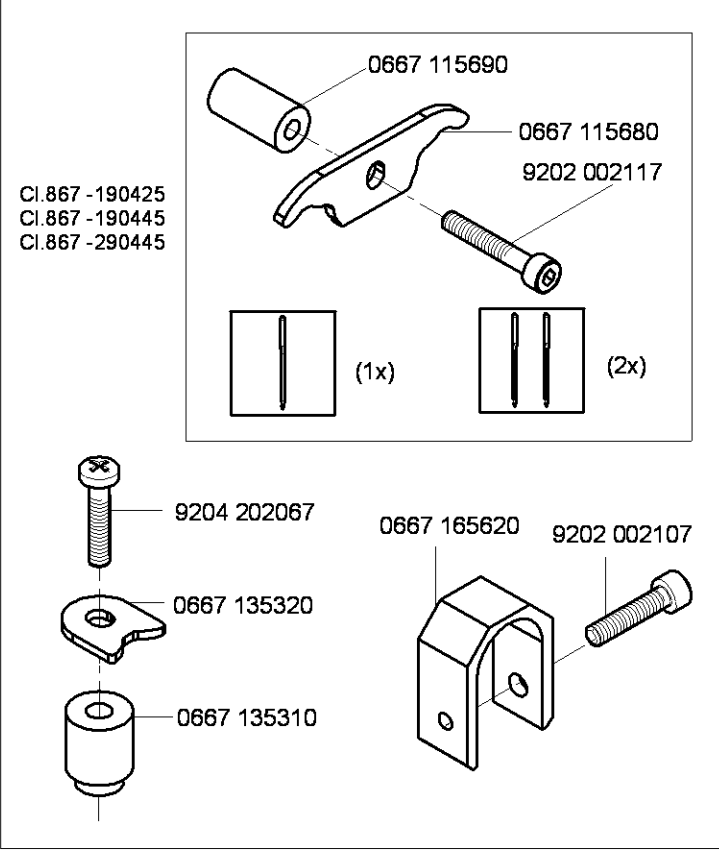
0667 595204 für Cl.867 -190145 , Cl.867 -190125 auf Wunsch  
for Cl.867 -190145 , Cl.867 -190125 on request

0867 160024

0667 495104



- Cl.867 -160152
- Cl.867 -190122
- Cl.867 -190125
- Cl.867 -190142
- Cl.867 -190145
- Cl.867 -190146
- Cl.867 -260152
- Cl.867 -290122
- Cl.867 -290142
- Cl.867 -190122-70
- Cl.867 -290122-70



Teile-Nr./Part-No.	Tafel/Table	Teile-Nr./Part-No.	Tafel/Table	Teile-Nr./Part-No.	Tafel/Table	Teile-Nr./Part-No.	Tafel/Table	Teile-Nr./Part-No.	Tafel/Table
0002 007504 8580	59	0265 000911	28,32	0367 240540	56	0667 105024	51	0667 115210	28,29,30,31,32,
0002 007504 9500	59	0271 000275	27	0367 240940	56	0667 105040	1		33,34
0037 001280	28,29,30,31,32, 33,34	0271 001639	35,36	0367 250020	69	0667 105053	1	0667 115220	33,34
0048 001814	70	0281 380114	69	0367 315014	7,8	0667 105060	45,46,47,48	0667 115224	33
0053 000350	28,32	0291 000159	3,4	0367 315024	7,8	0667 105070	61,62,63,65	0667 115250	28,29,30,31,32,
0061 001050	28,29,30,31,32, 33,34	0291 000334	35,36	0367 315130	7,8	0667 105080	2		33,34
0067 000903	70	0291 000347	45,46,47,48	0367 315234	7,8	0667 105100	62,63	0667 115280	45,47,48
0067 000904	70	0291 000537	43,44	0367 385133	3,4	0667 105120	45,48	0667 115290	28,29,30,31,32,
0077 110230	69	0291 000538	43,44	0367 495010	45,46,47,48	0667 105144	45,48		33,34
0099 004800	70	0367 105083	7,8,9,10	0367 595124	77	0667 105164	45,75,78	0667 115320	3,4
0099 004910	28,29,30,31,32, 33,34	0367 105180	7,8,9,10	0396 111320	69	0667 105190	49,50	0667 115354	29,30,31
0100 030590	62	0367 105910	59	0396 140050	56	0667 105254	49	0667 115360	28,32
0104 250010	69	0367 105950	69	0467 110220	28,29,30,31,32, 33,34	0667 105264	61,62,63,65	0667 115390	70
0211 000634	23,24	0367 110340	28,29,30,31,32, 33,34	0467 150040	17	0667 105294	53	0667 115420	28,32
0211 000648	23,24	0367 110360	28,29,30,31,32, 33,34	0467 150120	17,18,22	0667 105320	45,47,48	0667 115430	28,32
0211 000699	69	0367 120100	3,4	0467 150130	16,17,18	0667 110340	45,46,47,48	0667 115440	29,30
0211 004516	3,4	0367 125020	7	0467 150140	17,18,19,20,21,22	0667 115070	28,32	0667 115444	29
0216 000591	27	0367 125194	3	0467 150440	58	0667 115080	28,32	0667 115490	28,30
0216 000603	27	0367 135200	14,77	0480 350200	25	0667 115090	28,32	0667 115514	28
0219 000321	45,46,47,48	0367 140050	54,55	0480 350214	25	0667 115094	32	0667 115520	28,29,30,31,32, 33,34
0220 250030	71	0367 145110	12	0491 030652	9,37	0667 115110	32,34	0667 115530	28,29,30,31,32, 33,34
0223 000452	70,71	0367 145180	7,8,9,10	0556 000821 A	35,36	0667 115120	28,30,32,34	0667 115570	32,33,34
0223 000454	70,71	0367 150860	43,44	0558 000058 A	31	0667 115130	28,32	0667 115580	32,33,34
0223 000481	70,71	0367 165120	7,8,9	0558 000059 A	31	0667 115134	28,32	0667 115590	28,29,30,31,32, 33,34
0223 000483	70,71	0367 165140	9	0558 000061	31	0667 115140	28,32	0667 115600	28,29,30,31
0244 000403	27	0367 165970	15,37	0558 000061 B	31	0667 115150	28,32	0667 115610	28,29,30,31,32, 33,34
0244 000700	27	0367 240040	56	0570 000572	76	0667 115160	28,32	0667 115620	28,29,30,31
0244 014619	57	0367 240440	56	0570 001847	39,40,41,42,47, 56,77	0667 115170	28,29,30,31,32, 33,34	0667 115630	28,29,30,31,32, 33,34
0245 001660 A	17,18	0367 240520	56	0667 100050	3,4,5	0667 115180	28,29,30,31,34		28,29,30,31
		0367 240530	56	0667 105023	49,51,53	0667 115203	28,29,30,31,32, 33,34		28,29,30,31,32, 33,34

Teile-Nr./Part-No.	Tafel/Table	Teile-Nr./Part-No.	Tafel/Table	Teile-Nr./Part-No.	Tafel/Table	Teile-Nr./Part-No.	Tafel/Table	Teile-Nr./Part-No.	Tafel/Table
0667 115640	28,29,30,31,32, 33,34	0667 145074	2	0667 155634	19	0667 165063	9	0667 175010	27
		0667 145094	64	0667 155660	17	0667 165130	7,8	0667 175020	27
0667 115680	79	0667 145264	2	0667 155720	24	0667 165133	9	0667 175030	27
0667 115690	79	0667 145303	2	0667 155820	72	0667 165134	9	0667 175034	27
0667 115730	45	0667 145323	70	0667 155824	72	0667 165154	9	0667 175040	27
0667 115743	45	0667 145354	70	0667 155830	72	0667 165164	9	0667 175053	27
0667 115760	45,46,47,48	0667 145390	54,55	0667 155840	47,56,72	0667 165190	37	0667 175060	27
0667 115864	33,34	0667 145410	70	0667 155854	72	0667 165210	37	0667 175083	27
0667 115874	33,34	0667 145464	2	0667 155893	23,24	0667 165220	37	0667 175104	27
0667 125033	3	0667 150830	19,20,21,22	0667 155900	23,24	0667 165234	35,36	0667 175114	27
0667 125060	6	0667 150840	19,21,22	0667 155930	47,56,72	0667 165243	35,36	0667 175160	27
0667 125100	3,4	0667 150850	19,20,21,22	0667 155940	2	0667 165250	35,36	0667 175174	27
0667 125143	3	0667 150860	19	0667 155950	23	0667 165260	35,36	0667 235010	3
0667 125150	3	0667 150870	19,20,21,22	0667 156014	72	0667 165273	35,36	0667 245003	74
0667 125160	3,4	0667 150880	72	0667 156034	21	0667 165284	35,36	0667 245004	74
0667 125243	3,4	0667 155100	23,24	0667 156044	21	0667 165290	35,36	0667 245010	74
0667 125254	3	0667 155114	23	0667 156130	17,18	0667 165304	35,36	0667 295050	69
0667 135013	12	0667 155390	23,24	0667 156180	19,20,21	0667 165354	36	0667 310563	7,8
0667 135033	12	0667 155403	23,24	0667 156190	17,18,22	0667 165370	9	0667 315053	7,8
0667 135040	13	0667 155424	23,24	0667 156210	19,20,21,22	0667 165390	10	0667 315113	7,8
0667 135073	13	0667 155440	23	0667 156320	16,17,18	0667 165403	10,11	0667 315150	7,8,9,10,12
0667 135094	12	0667 155450	24	0667 156330	19,20,21,22	0667 165423	10,11	0667 315164	7,8
0667 135103	12	0667 155460	23,24	0667 156380	16	0667 165454	10	0667 315174	15
0667 135124	12	0667 155474	23	0667 156390	16	0667 165500	10,11	0667 315203	6
0667 135150	13	0667 155484	24	0667 156440	19,20,21	0667 165550	9	0667 315213	6
0667 135190	7,8	0667 155490	23,24	0667 156530	16	0667 165560	70	0667 315223	6
0667 135194	7,8	0667 155530	23,24	0667 156550	16	0667 165570	37	0667 315243	6
0667 135204	14,77	0667 155540	23,24	0667 156560	16	0667 165580	9	0667 315253	6
0667 135294	77	0667 155550	23,24	0667 160170	35,36	0667 165620	79	0667 315273	7,8
0667 135310	79	0667 155594	17	0667 160350	35,36	0667 165700	37	0667 315280	7,8
0667 135320	79	0667 155604	17	0667 160374	35,36	0667 170070	27	0667 315290	7,8
0667 145044	2,64	0667 155614	19	0667 160480	7,8,9	0667 170120	27	0667 315300	49,50,51,52,53



Teile-Nr./Part-No.	Tafel/Table	Teile-Nr./Part-No.	Tafel/Table	Teile-Nr./Part-No.	Tafel/Table	Teile-Nr./Part-No.	Tafel/Table	Teile-Nr./Part-No.	Tafel/Table
0667 315310	7,8	0667 385143	43,44	0700 000043	66,67	0798 003292	60,64	0867 120073	5
0667 315314	7,8	0667 385174	43,44	0700 000044	66,67	0798 120213	76	0867 120080	5
0667 315320	7,8	0667 385180	45,48	0700 000045	66,67	0798 120401	73,76	0867 120090	5
0667 315330	7,8	0667 385220	43,44	0700 000050	66,67	0798 447914	59,76	0867 120100	5
0667 315354	51,52	0667 495093	39,40,41,42	0700 000090	69,71	0798 500088	59	0867 120110	5
0667 315364	49,50,51,52	0667 495104	36,79	0700 000091	69	0818 160210	9	0867 120120	5
0667 315423	10	0667 495110	36,79	0700 086702	66	0867 100030	58	0867 120130	5
0667 315433	73	0667 495120	39,40,41,42,77	0700 086704	66	0867 100043	51	0867 120140	5
0667 315454	53	0667 495290	39,40,41,42	0700 086713	66	0867 100044	51	0867 120150	5
0667 315464	53,79	0667 495304	45,46,48,74	0700 086714	66	0867 100050	46	0867 120160	5
0667 355103	25	0667 495350	76	0700 086764	67	0867 102043	50,52	0867 120170	5
0667 355110	25	0667 595050	75	0700 086766	67	0867 102044	52	0867 120220	47
0667 355123	25	0667 595204	79	0700 086768	67	0867 102244	50	0867 120233	47
0667 355130	25	0688 100050	64	0700 086770	67	0867 102353	50,52	0867 120250	47
0667 355140	25	0688 100124	64	0700 086773	67	0867 102360	48	0867 120270	47
0667 355150	26	0688 100173	1	0700 086774	67	0867 102370	1	0867 120294	47
0667 355173	25	0688 130260	13	0702 000073	31	0867 102523	52	0867 120320	47
0667 355240	43,44	0688 130280	12	0725 000520 B	61,62,63,65	0867 102540	1	0867 120340	5
0667 355260	26	0688 130290	12	0742 002096	68	0867 110014	46	0867 120350	5
0667 355270	26	0688 130363	70	0744 001155	29,30,31,33,34	0867 110020	46	0867 120360	5
0667 355283	26	0688 130384	70	0744 001793 A	68	0867 110034	30	0867 120370	5
0667 355300	26	0688 140060	64	0744 001793 B	68	0867 110064	34	0867 120380	5
0667 355310	26	0688 140070	64	0744 001796	68	0867 110100	46	0867 120390	47
0667 355324	26	0688 380040	43,44	0767 150170	72	0867 110220	71	0867 120410	5
0667 355343	26	0688 380120	70,71	0767 150590	17,18,19,20,21,22	0867 110230	71	0867 120420	5
0667 355344	26	0688 380130	43,44	0791 000007	69	0867 110250	30	0867 120423	5
0667 355363	26	0688 380140	70,71	0791 001081	69	0867 110260	34	0867 120440	5
0667 355410	26	0688 380163	5	0791 001094	69	0867 110364	30	0867 120520	47
0667 355420	25,26	0699 979104	13,23,24,43,44	0791 001096	69	0867 110384	34	0867 120533	5
0667 385013	7,8,9	0699 979265	72,73	0791 580100	69	0867 120020	5	0867 120564	47
0667 385033	43,44	0699 989250	45,47,48,49,50, 51,52,53,57,75,78	0797 003031	68	0867 120024	5	0867 120574	47
0667 385070	45			0798 000677	61,62,63,64,65	0867 120043	5	0867 120654	4

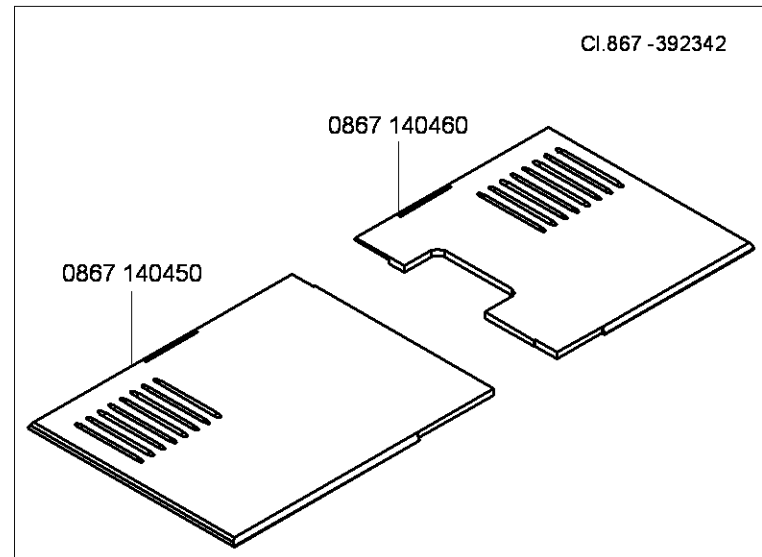
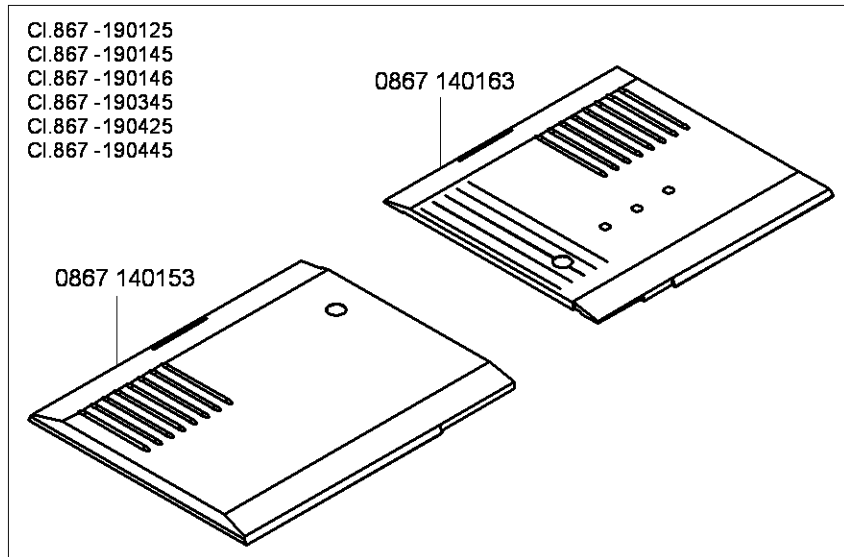
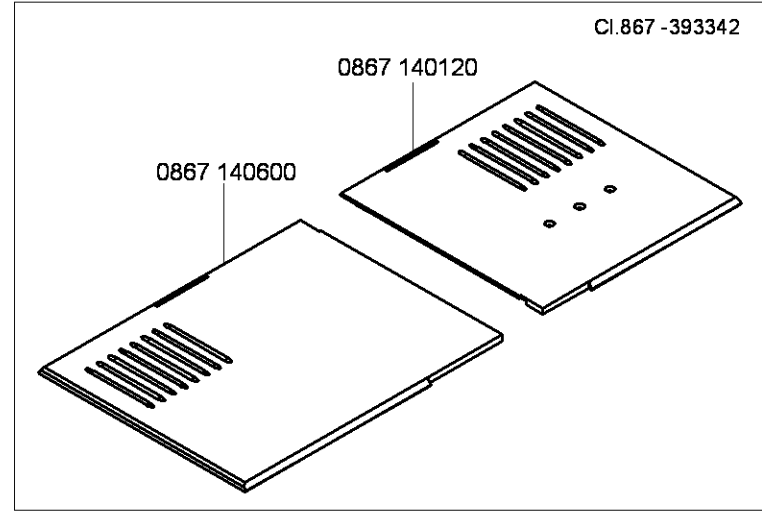
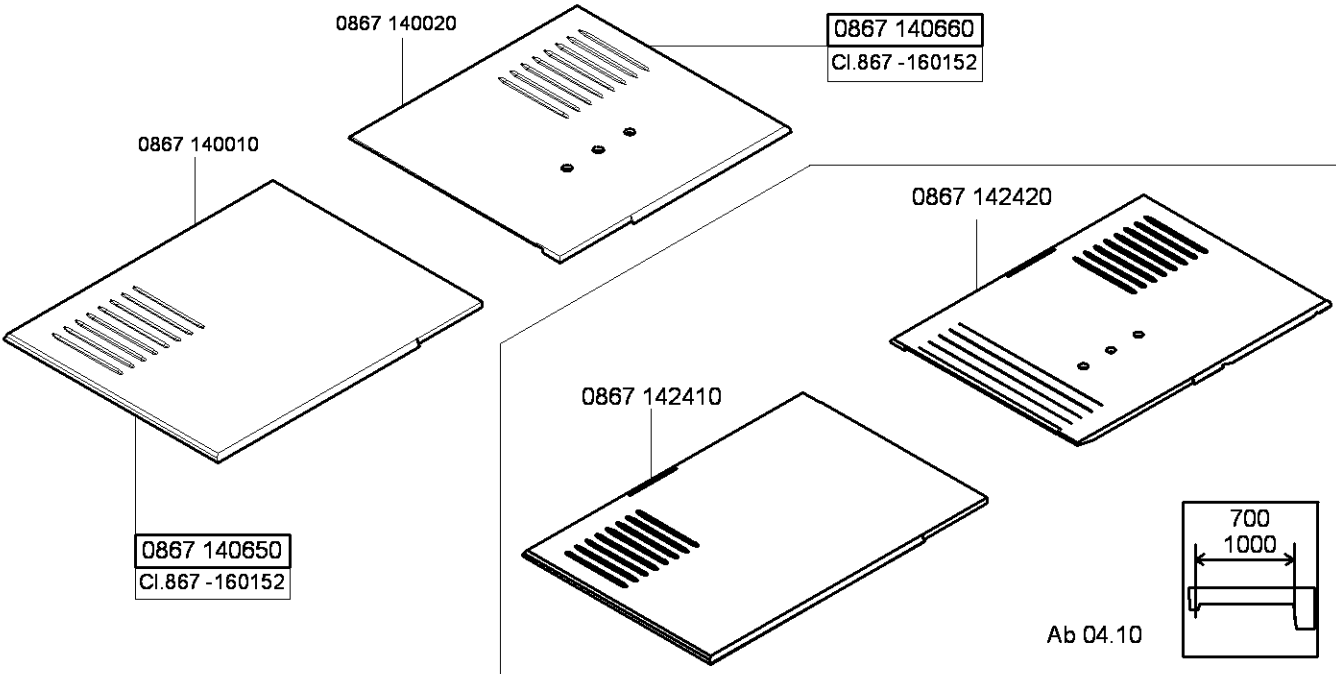
Teile-Nr./Part-No.	Tafel/Table	Teile-Nr./Part-No.	Tafel/Table	Teile-Nr./Part-No.	Tafel/Table	Teile-Nr./Part-No.	Tafel/Table	Teile-Nr./Part-No.	Tafel/Table
0867 120660	4	0867 152060	2	0867 330020	57	0867 350130	25	0867 590574	56
0867 120674	4	0867 160024	79	0867 330040	58	0867 350140	25	0867 590583	56
0867 122043	3	0867 160620	7,8,9	0867 330060	57	0867 380010	46	0867 590590	56
0867 122060	6	0867 160630	7,8,9	0867 330070	57	0867 380020	44	0867 590600	56
0867 122090	6	0867 160640	7,8	0867 330103	57	0867 382014	43	0867 590610	56
0867 132063	71	0867 162034	38	0867 330110	57	0867 382064	43	0867 590620	56
0867 132070	71	0867 162040	38	0867 330120	57	0867 490010	70	0867 590634	56
0867 132084	71	0867 162043	38	0867 330170	57	0867 490030	78	0867 590640	47,56
0867 132093	71	0867 162053	12	0867 330180	57	0867 490084	47	0867 590650	11
0867 132113	71	0867 162064	38	0867 330190	57	0867 490130	56	0867 591010	31
0867 132133	12	0867 162070	38	0867 330213	57	0867 490144	56	0867 591014	31
0867 132143	12	0867 162113	12	0867 330220	57	0867 490154	56	0867 591020	31
0867 132160	71	0867 162143	9	0867 330253	57	0867 490164	56	0867 591030	31
0867 132173	12	0867 162150	9	0867 330263	58	0867 490180	46	0867 591040	31
0867 140030	54,55	0867 162160	38	0867 330310	57	0867 490294	77	0867 591050	31
0867 140704	64	0867 162173	9	0867 330314	57	0867 590014	73	0867 591060	31
0867 140724	64	0867 162180	9	0867 330340	57	0867 590024	73	0867 591090	31
0867 142164	71	0867 172014	2	0867 330450	57	0867 590054	73	0868 110054	32,33
0867 142314	71	0867 210060	73	0867 330460	57	0867 590074	78	0868 150400	18
0867 150204	22	0867 210100	73	0867 330470	57	0867 590104	72	0868 150414	18
0867 150214	22	0867 252010	71	0867 330483	57	0867 590114	72	0868 150434	18
0867 150323	23	0867 310073	7	0867 330484	57	0867 590124	72	0868 150450	20
0867 150333	24	0867 310233	7	0867 330493	57	0867 590134	72	0868 150464	20
0867 150343	23,24	0867 310430	7,8	0867 330500	57	0867 590354	77	0868 150484	20
0867 150434	16	0867 310440	7,8	0867 330510	57	0867 590364	77	0868 310080	7,8
0867 150450	23	0867 312013	6	0867 330513	57	0867 590464	37	0868 310084	7,8
0867 150464	16	0867 312050	8	0867 330520	57	0867 590503	56	0868 310090	7,8
0867 150470	16	0867 312070	8	0867 330580	57	0867 590510	56	0887 380010	43
0867 150480	16	0867 312120	6	0867 330704	57	0867 590523	56	0888 120013	4
0867 150704	23	0867 312130	6	0867 350083	26	0867 590533	56	0888 350124	25
0867 150714	24	0867 312143	6	0867 350103	25	0867 590553	56	0888 350134	25
0867 152050	2	0867 330013	57	0867 350113	25	0867 590560	56	0891 003342	39,40,41,42,47,56

Teile-Nr./Part-No.	Tafel/Table	Teile-Nr./Part-No.	Tafel/Table	Teile-Nr./Part-No.	Tafel/Table	Teile-Nr./Part-No.	Tafel/Table	Teile-Nr./Part-No.	Tafel/Table
0902 000423	54,55	0999 220848	75	9129 024235	3,4,5	9202 001667	47,75	9202 022497	25,52
0902 004102	5	0999 220851	47	9130 104205	65	9202 001678	3,4,27	9202 042067	56
0906 020164	67	0999 240376	24	9130 104213	63	9202 002057	7,8,9,37,47,56	9202 100537	25,45,54,55
0907 030200	67	0999 240389	72,73	9130 104220	61	9202 002058	10,11	9202 100538	26
0907 030410	67	0999 240394	73	9130 104225	61,62	9202 002067	43,44,71	9203 001807	5
0907 030484	61	0999 240408	41,42,58	9130 104230	62	9202 002077	23,24,26,35,36, 43,45,46,47,48, 56,58,59,64,70, 71,72,74,79	9203 001827	5
0907 030494	62	1001 001162	45,46,47,48	9130 104240	62			9203 001868	36,79
0911 000290	45,46,47,48	1001 009243	56,75,78	9130 221130	2			9203 002410	25
0911 000339	75	6279 140164	2	9130 221140	64	9202 002078	3,4	9203 002467	31
0911 000478	72,73	9041 100015	7,8,9	9130 221250	58	9202 002087	36,37,43,44,57,70	9203 003047	31
0913 000731	52,69	9041 100025	3,4	9130 221290	64	9202 002097	26,35,36,56,59	9203 003077	73
0916 030364	67	9041 100030	23,24	9130 500050	63	9202 002098	6,9,12,25,26,35, 36,38	9203 003097	57,72,73
0917 030510	67	9041 100035	5,43,44	9130 500070	61,62,63			9203 003107	77
0933 001544	43,44	9041 100203	43,44	9130 500090	62	9202 002107	25,26,43,75,79	9203 003137	47,56
0965 000511	56	9081 200250	69	9130 500110	61,62	9202 002117	38,79	9203 003157	72,73
0990 254306	60	9081 200303	69	9130 500750	65	9202 002377	56	9203 003167	47
0992 016580	16,17,18,19,20, 21,22	9081 200500	69	9130 500770	65	9202 002497	8,45,46,47,52, 56,57	9203 003637	56
		9081 500010	69	9150 010090	56			9203 003797	67
0992 023560	17,18,19,20,21,22	9081 500051	69	9190 100105	71	9202 002507	58,64	9203 100002	28,29,30,31,32, 33,34,39,40,41, 42,47,56
0992 023577	17,18,19,20,21,22	9122 200121	57	9190 100113	70	9202 002517	56,58		
0993 904247	69	9122 200161	1	9190 100155	49,50,51,52,53	9202 002557	58		
0994 270980	67	9122 322200	6	9190 100226	23,24	9202 002877	74	9203 211830	16,17,18,19,20, 21,22
0995 340617	69	9126 102500	8	9190 400120	35	9202 002887	57	9203 312412	3,4
0996 120387	56	9126 102520	7,8,9,35,36	9199 000004	39,40,42	9202 002888	35,36	9203 312447	75
0998 881010	23,24	9126 102540	7,9,35,36	9201 013767	63,65	9202 002898	23,24	9203 313047	56,73
0998 881610	7,8,37	9126 200064	57	9201 113277	70,71	9202 002908	23,24	9204 002363	54,55
0998 882100	57	9126 300061	23,24	9201 113317	64	9202 002917	56	9204 101657	7,8
0998 912080	3	9126 300073	56	9201 113677	70,71	9202 002918	7,8	9204 200447	39,42
0998 912110	23,24	9126 300088	23,24	9201 113767	62	9202 002927	12,68	9204 200517	39,40,41,42,47, 56,57,72,73,77
0999 201114	54,55	9126 300089	57	9201 113777	61	9202 003738	45,46,47,48		
0999 210839	56	9126 300201	6	9202 001653	17,19	9202 022467	43,44	9204 201067	27,36,39,40,41, 42,78,79
0999 220752	43,44	9126 300220	12	9202 001658	5	9202 022477	25,26		

Teile-Nr./Part-No.	Tafel/Table	Teile-Nr./Part-No.	Tafel/Table	Teile-Nr./Part-No.	Tafel/Table	Teile-Nr./Part-No.	Tafel/Table	Teile-Nr./Part-No.	Tafel/Table
9204 201647	28,29,30,31,32, 33,34,36,45,46, 47,48,54,55,57, 58,74,79	9205 102467	1,2,3,6,7,8,9,10, 11,12,13,15,23, 24,25,26,35,36,57	9231 000367	26	9330 000107	64,67,76	9357 000129	7,8,9,35,36
9204 201657	3,4,64,78	9205 102473	2	9231 000387	12,56,57	9330 000127	13,66	9357 000173	12
9204 201667	3,4,5,27,37,38,39, 40,41,42,43,44, 45,46,47,48,56, 72,77	9205 102477	2,3,4,5,7,8,10,16, 17,18,19,20,21, 22,28,32,35,36, 62,63,64	9231 000388	26	9330 000177	69	9357 200056	67
9204 201677	47,56,62	9205 102487	8	9231 011137	70,71	9330 200107	25,26	9380 521220	70
9204 201697	65,78	9205 102513	35,36	9231 110027	31	9330 200117	23,24,56	9400 000090	54,55
9204 201698	69	9205 102778	75	9231 110037	27,77	9330 300027	61,62,63,65	9700 100040	75
9204 201827	62	9205 102798	12	9231 110057	62,67	9330 700107	49,50,51,52,53	9700 100094	15
9204 201977	47	9205 121558	23,24	9231 110107	57	9330 900093	70,71	9700 100100	36,37
9204 202037	76	9205 122488	23,24	9231 110127	67,71,75	9330 900117	66,67	9700 100102	56
9204 202067	76,79	9205 162597	13	9234 000067	35,36	9332 500137	28,30,32,34	9700 100103	14,77
9204 211997	2,7,8,9,35,36,45, 47,48,49,50,51, 52,53,64,70,71,75	9206 100637	43,44,70,71	9301 100941	5	9333 000090	54,55	9700 212044	57
9204 212057	45,46,47,48,61, 62,63,64,65,75	9206 110227	27	9301 100991	5	9334 000051	23,24	9710 061200	39,40,41,42,47, 56,72,73,77
9204 301467	39,40,41,42,47,56	9207 150207	70	9301 101001	5	9334 001620	56	9710 063000	57
9204 301487	27	9207 161237	69	9301 101561	25	9334 001630	3,4,7,8,9,13,27, 35,36	9710 900011	39,42
9204 302217	15,36,37	9207 170227	47,56,61,62,63, 64,65,66,67,76	9301 102203	7,8	9334 001640	5,6,10,11,56,57	9710 900031	72,73,77
9204 302217	37	9207 170437	45,46,47,48,59, 62,69,74	9301 102471	38	9352 000120	57	9710 900032	47,56
9204 431657	29,30,31,33,34	9207 170847	61,62	9301 200660	23,24	9352 640050	70,71	9710 900037	39,40,42
9205 101568	72	9207 170857	64	9302 000100	43,44	9353 000087	23,24	9710 900041	57
9205 101827	3,4,5,56	9207 171057	66	9303 502990	64	9353 000350	2	9710 900073	41
9205 101868	45,46,47,48	9207 171067	67	9305 001680	67	9353 000420	2	9710 920012	39,40,41,42,47, 56,57,73,77
9205 101958	26	9217 000117	56	9305 100350	28,29,30,31	9353 000470	1,2	9710 920013	75
9205 102188	5	9217 000157	75	9305 100370	32,33,34	9354 010150	57,58	9710 982003	39,40,41,42,47, 56,57,72,73,77
9205 102303	7,8	9217 300507	5,28,30,32,34,58	9330 000027	5,36,79	9354 010210	2,64	9710 982005	77
9205 102450	23,58	9225 201750	3,4	9330 000067	28,29,30,31,32, 33,34	9354 400800	5,23,24,43,44	9731 001035	43,44
		9225 201770	28,29,30,31,32, 33,34,45,46, 48,59	9330 000087	3,4,6,9,26,28,29, 30,31,32,33,34, 35,36,47,56,62, 64,70,71,74,75, 78,79	9357 000050	25,26	9731 002001	68
				9330 000088	23,24,56,69	9357 000060	56,57	9731 005004	14,15,29,30,31, 33,34,36,37,39, 40,41,42,47,56, 57,58,73,77
				9330 000097	2,64,76	9357 000070	7,8,9,13,14,15,23, 24,27,35,36, 47,77	9731 007035	3,4
				9330 000098	25				

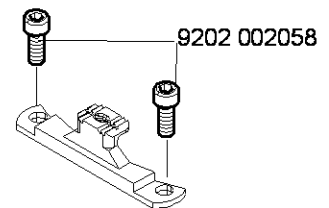
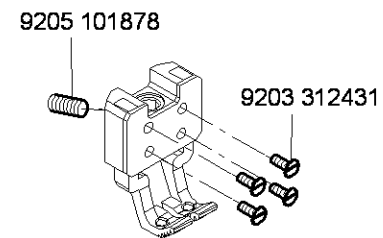
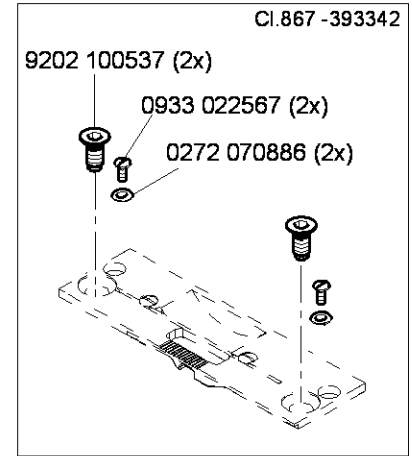
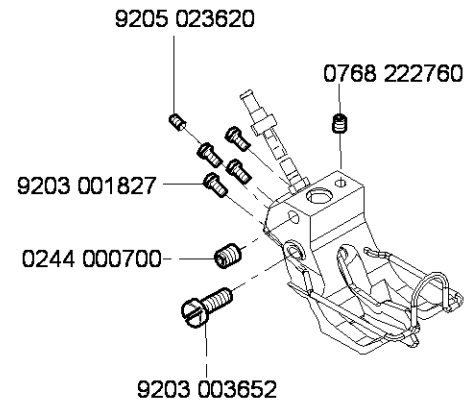
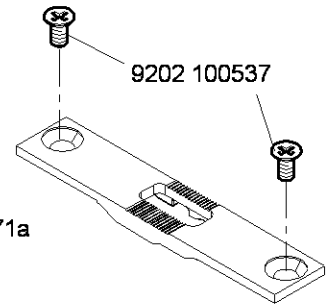
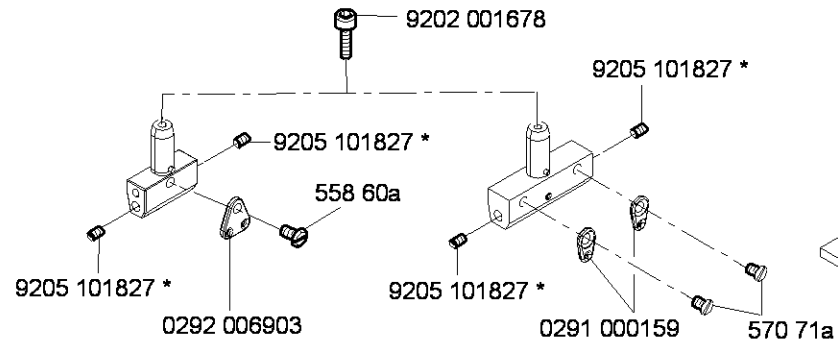
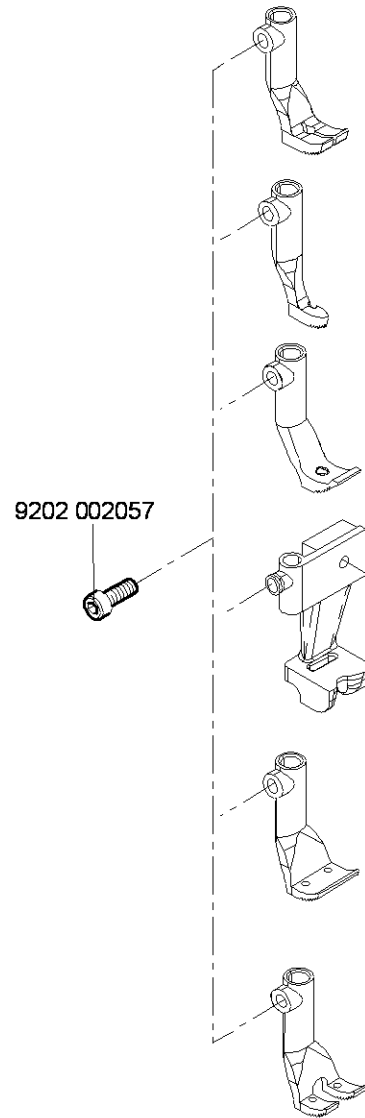
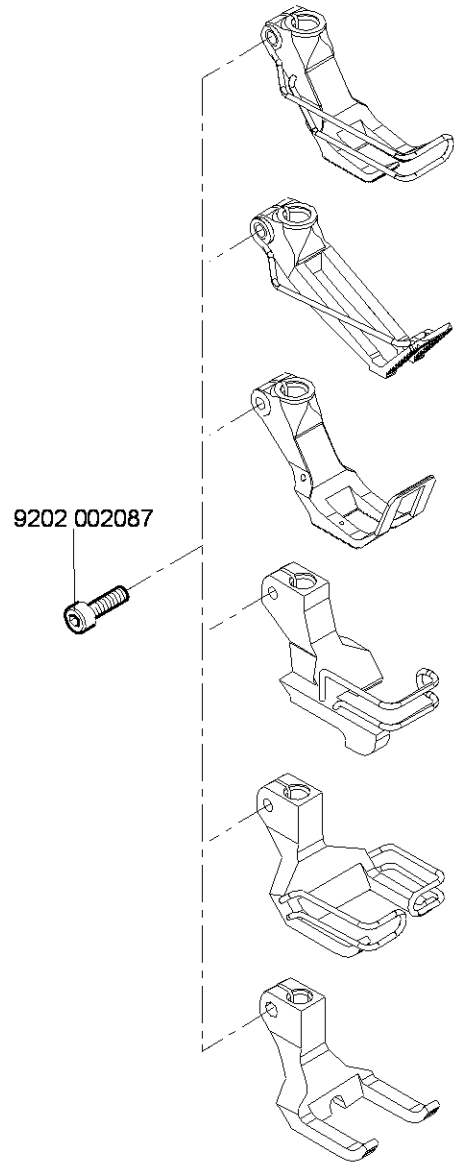
Teile-Nr./Part-No.	Tafel/Table	Teile-Nr./Part-No.	Tafel/Table	Teile-Nr./Part-No.	Tafel/Table	Teile-Nr./Part-No.	Tafel/Table	Teile-Nr./Part-No.	Tafel/Table
9740 000607	49,50,51,52,53	9800 331104	64	9825 810319	60	9840 133013	45,46,47,48,59, 74,76	9880 867011	65
9742 300100	56	9800 360050	60	9825 810401	69,74			9880 867012	65
9742 300190	15	9805 791113	64	9825 810412	60	9840 135012	45,46,47,48,59, 69,74,76	9880 867100	59
9742 300195	14,77	9815 301079	39,40,41,42	9830 501010	39,40,41,42,47, 56,72	9850 001075	74	9880 867101	39,40
9780 000108	68	9815 301081	39,40			9850 001083	69	9880 867102	45,46,48,74
9790 000220	73	9815 301090	39,40,41,42	9830 502005	43	9850 001089	69	9880 867103	76
9790 010010	33,34,77	9815 301091	39,40,41,42	9830 502014	43,44	9850 867000	39,40,41,42	9880 867104	15
9790 030020	72	9815 301096	39,40	9840 104001	45,46,47,48,59, 61,62,63,64,65, 74,76	9850 867001	43,44	9880 867105	15
9790 200000	39,40,41,42,57,77	9815 310008	39,40,41,42			9850 867003	72	9880 867107	39,40
9790 200001	77	9815 310009	39,40,41,42	9840 120003	15,45,46,47,48, 59,69,74,76	9850 867006	47,56	9880 867108	15
9790 201000	39,40,41,42,47, 56,57	9815 580001	61			9870 001003	61	9880 867110	41,42
		9815 920024	78	9840 120025	15,72,77	9870 001004	61	9880 867113	47
9790 201001	70,77	9815 920034	78	9840 120026	36,43,44,45,46, 47,48,59,74,76, 77,79	9870 001024	62	9880 867114	47
9790 202000	47,56	9815 925002	72			9870 001025	62	9880 867116	40
9790 315002	72	9820 110016	25,26			9870 001112	15	MG43 000062	66,67
9800 110002 A	60	9820 110025	45	9840 120030	69	9870 001113	69	MG43 000410	61
9800 110002 D	60	9820 110031	31	9840 120060	61,62,63,64,65	9870 367003	72,73	MG43 000484	64
9800 120017 A	60	9820 110033	31	9840 120104	26,43,44	9870 767019	62,65	MG46 000401	60
9800 130104 R	64	9822 510001*	59	9840 120105	37,43,44	9870 867000	64,65	MG53 002501	66
9800 130105	64	9822 510003**	59	9840 120106	72	9870 867001	25,26	MG53 007511	66
9800 310006	60	9822 510012 *	59	9840 121001	15,44,45,46,47, 48,56,59,69,73, 74,76,78	9870 867002	36,79	MG53 007921	68
9800 310007	60	9822 510013 **	59			9870 867003	72	MG53 007922	68
9800 327001	60	9822 560000	76	9840 121002	72,73,77	9870 867006	62,63	MG55 000501	66
9800 327005	64,65	9822 560001	76	9840 123003	15,45,46,47,48, 59,61,62,63,64, 65,69,74,76	9870 867007	25	MG55 000506	67
9800 330001	60	9822 610000 **	59			9870 867008	56	MG58 000505	67
9800 330002	60	9822 642024 *	59	9840 130007	43,44	9870 867009	77	N800 005216	56
9800 330006	60	9822 642027 **	59	9840 130008	43,44	9870 867010	47	N800 005219	56
9800 330009	60	9825 190104	60	9840 132015	45,46,47,48,59, 74,76	9870 867026	48	N800 005266	56
9800 330010	60	9825 190400	61,62			9880 001001	64	N800 005267	56
9800 330011	60	9825 190502	61,62	9840 133012	45,46,47,48,59, 69,74,76	9880 001003	63,65	N800 005613	75
9800 330012	64	9825 550001	39,40,41			9880 867010	65	N800 005614	75
9800 330016	65	9825 810302	59					N800 005615	75





Befestigungsteile für Nähmaschinen  
Fastening parts for Sewing equipment

\* bis 12.07 - 211 1033



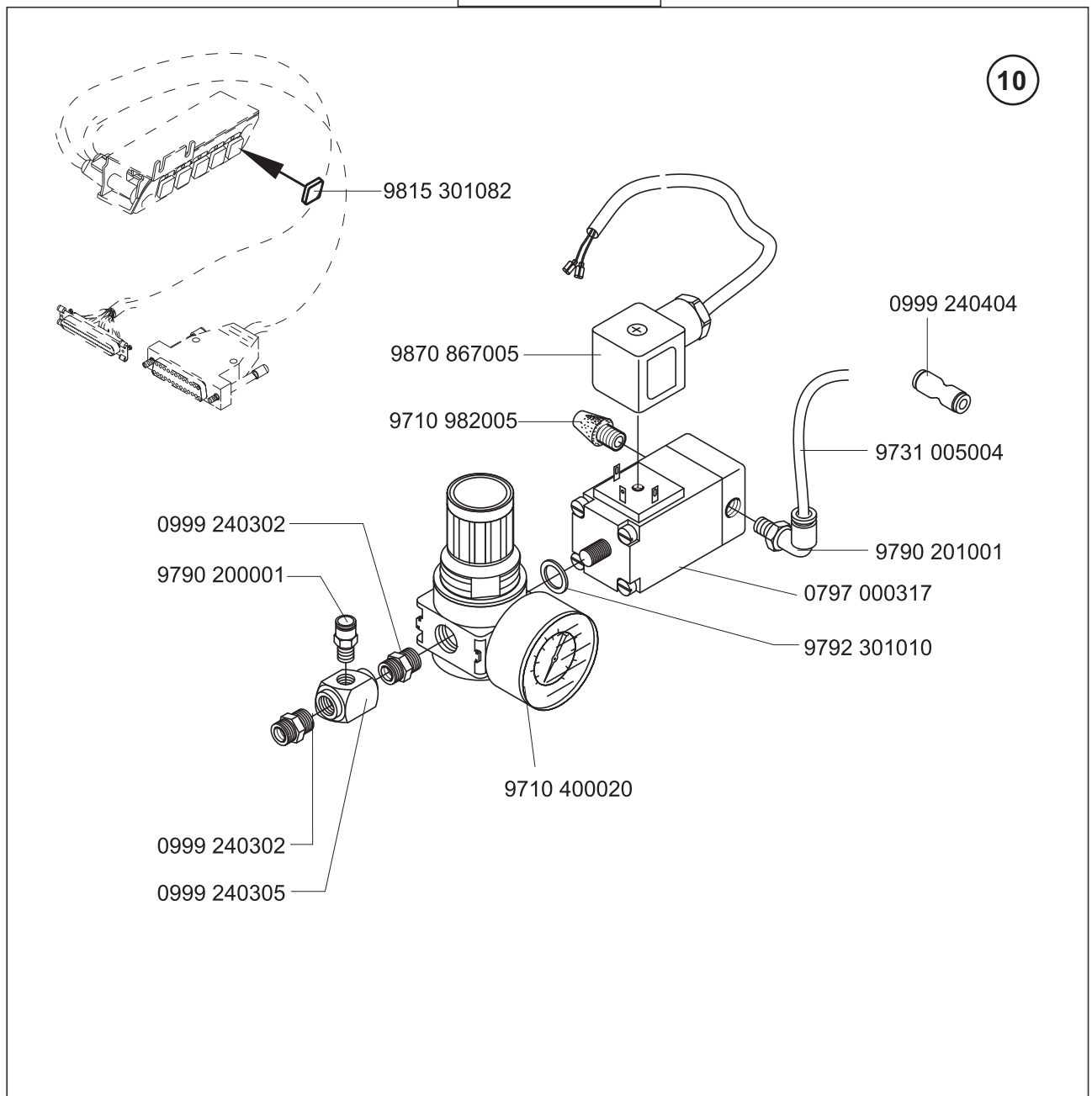


### Pneumatische Anschluss/Pneumatic connection

Die Näheinrichtungen: E24/6/9, E24/8/9, E24/10/9, E24/12/9, E24/8/12, E24/10/12, E24/12/12, E24/14/12, beinhalten auch die unten abgebildete Komponente.

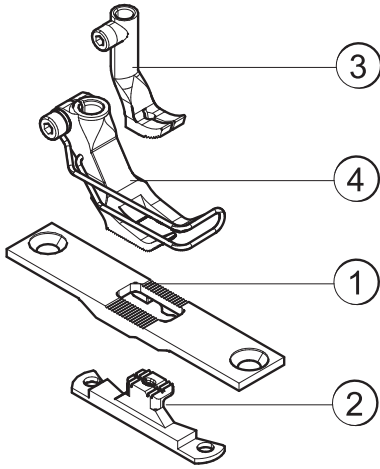
The following sewing equipments: E24/6/9, E24/8/9, E24/10/9, E24/12/9, E24/8/12, E24/10/12, E24/12/12, E24/14/12, include also the below reproduced component.

0867 590064

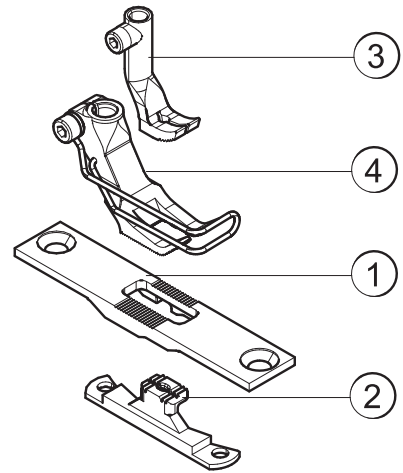




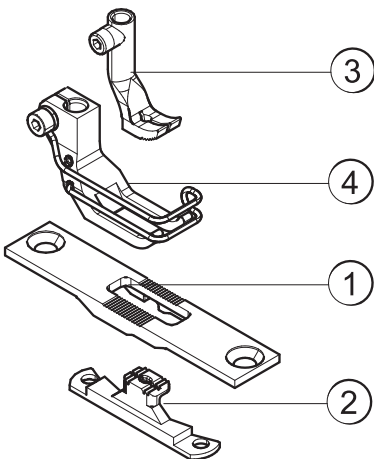
E1



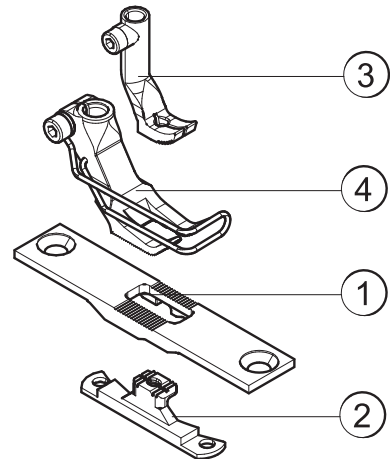
E2



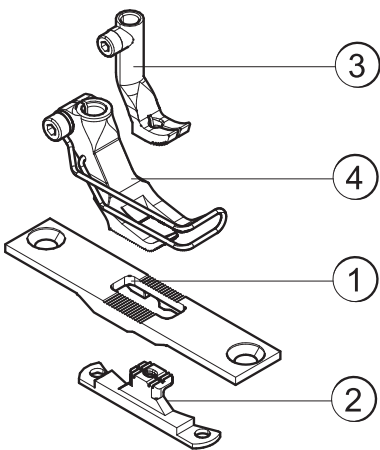
E3



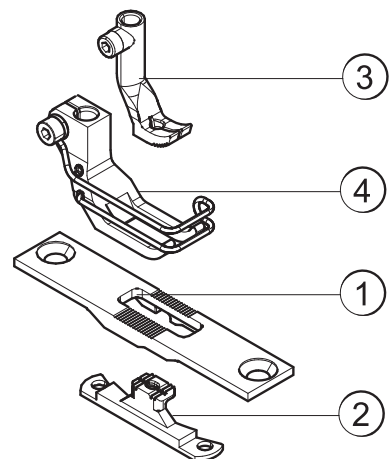
E4



E5

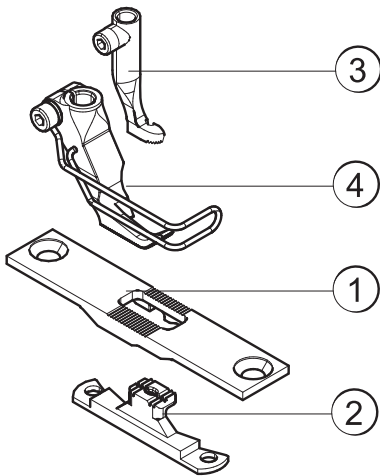


E6

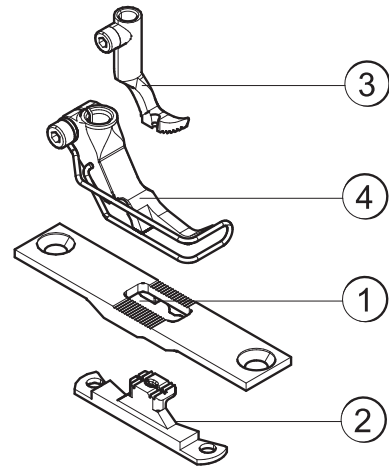




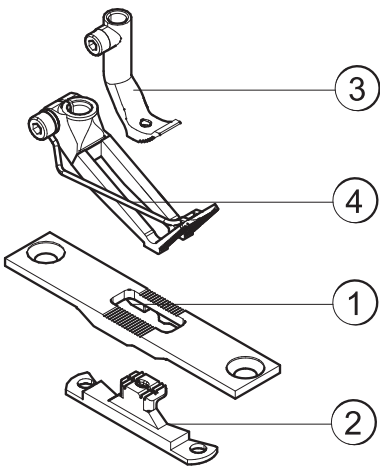
E7



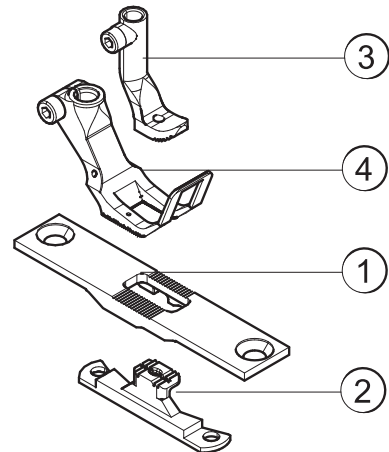
E8



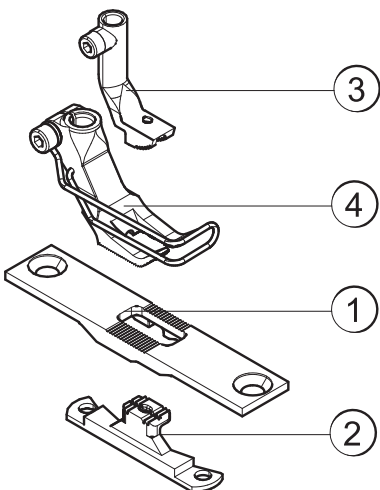
E11



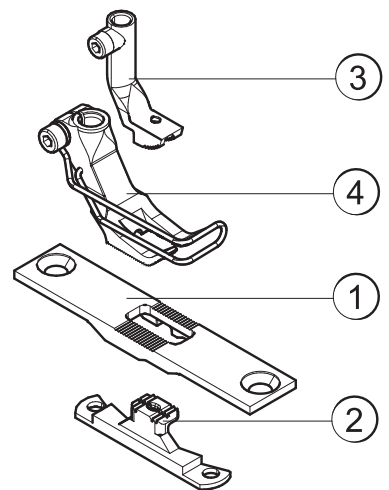
E12



E14

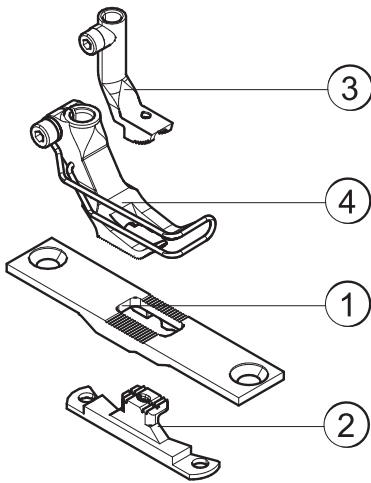


E15

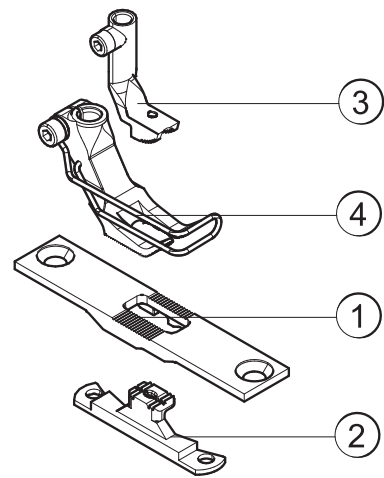




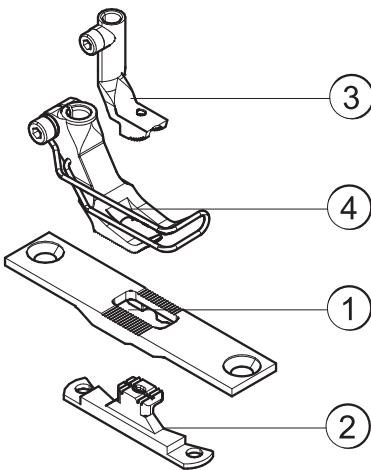
E16



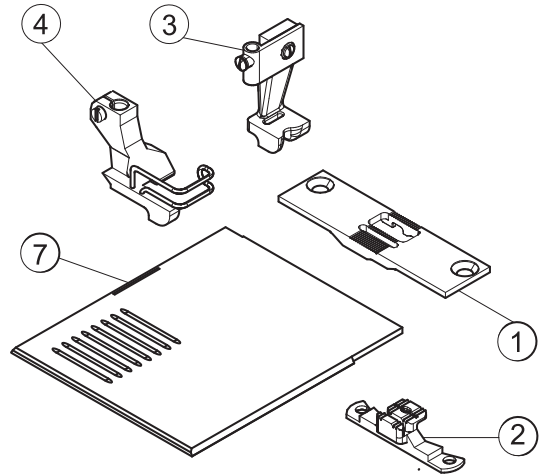
E17



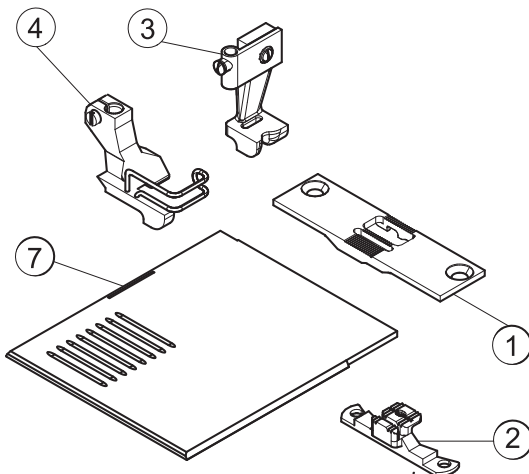
E18



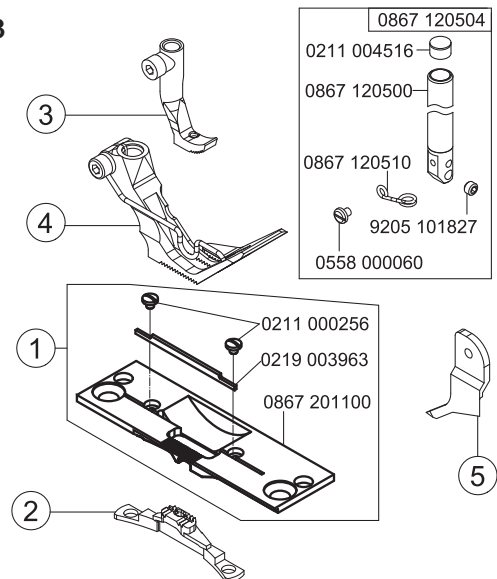
E25



E26

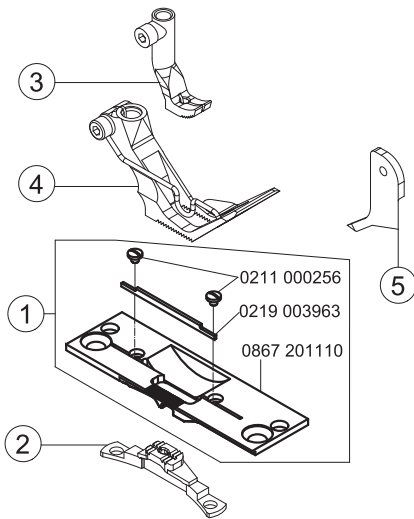


E31/3

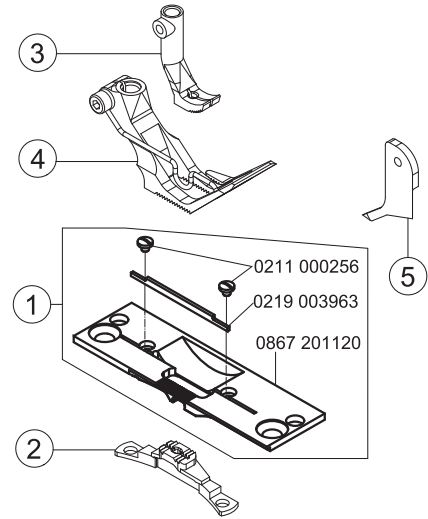




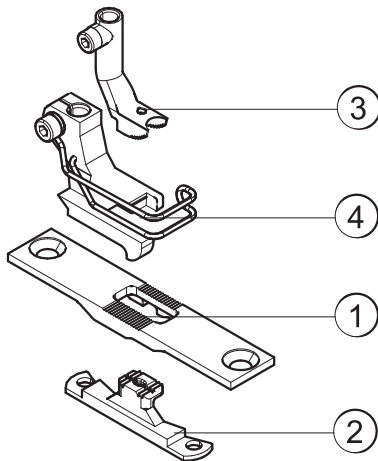
E31/5



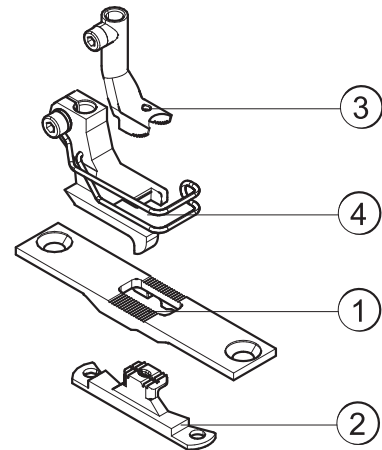
E31/8



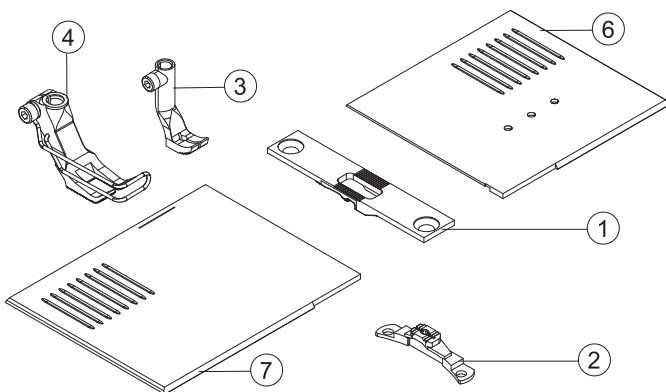
E36



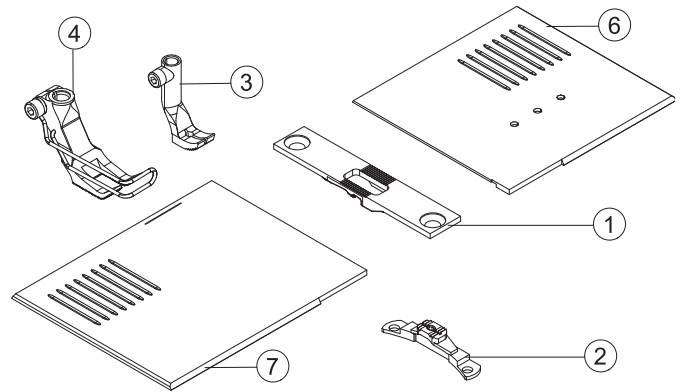
E38



E41

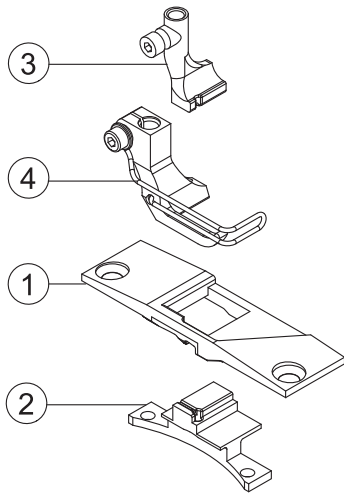


E42

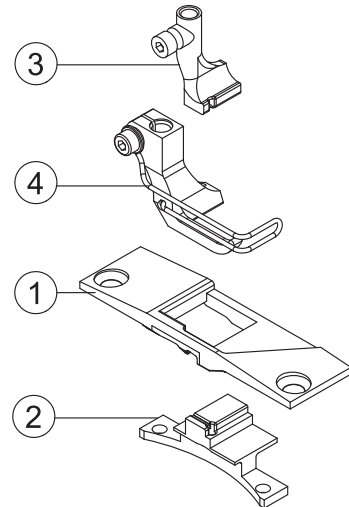




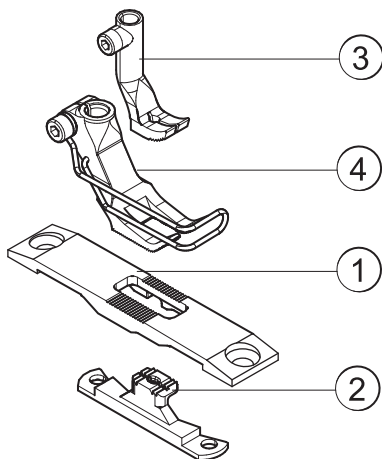
E46



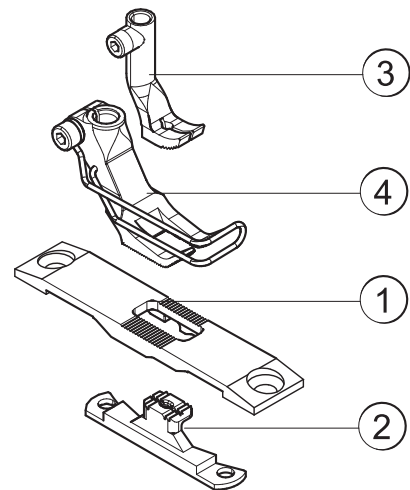
E49



E101

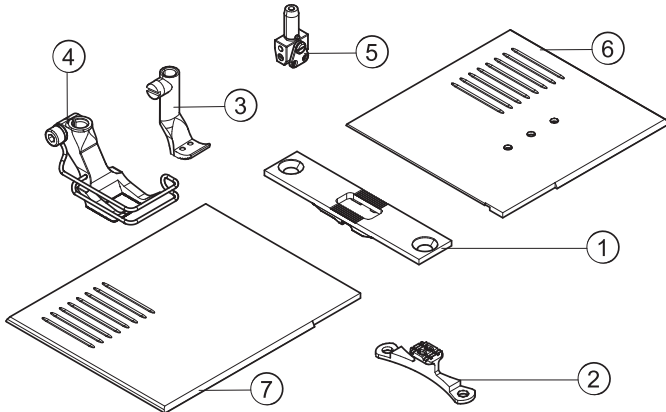


E102

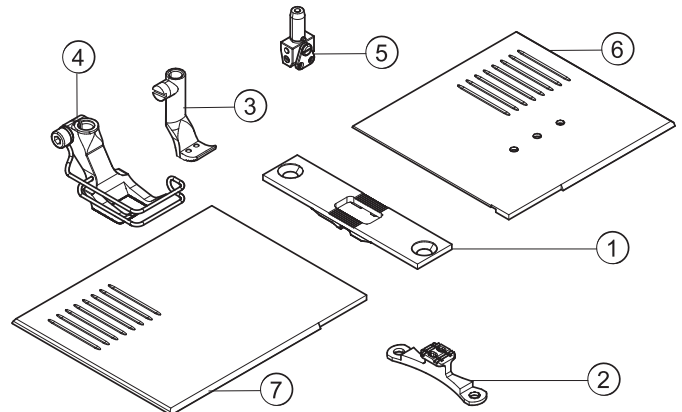




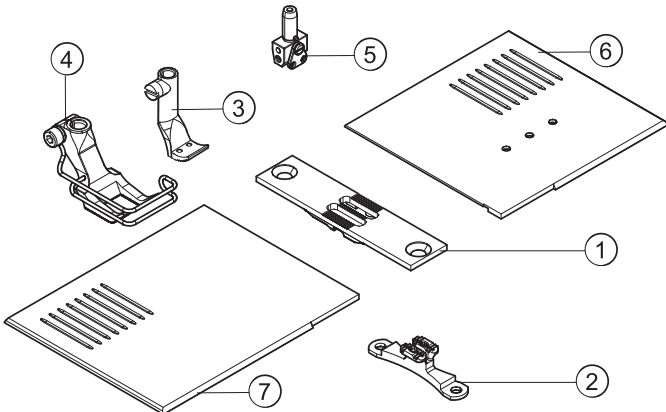
E21/4  
E721/4



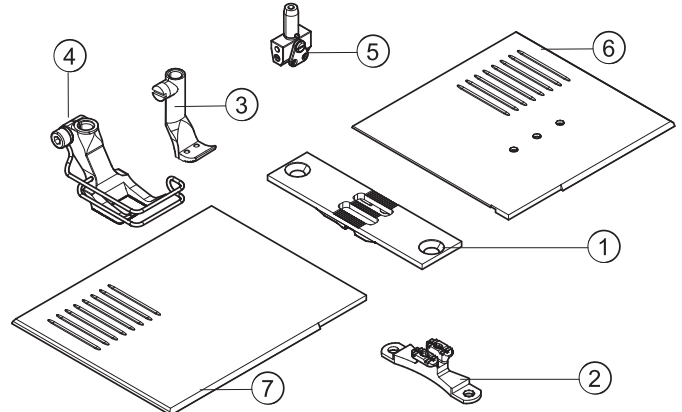
E21/5  
E721/5



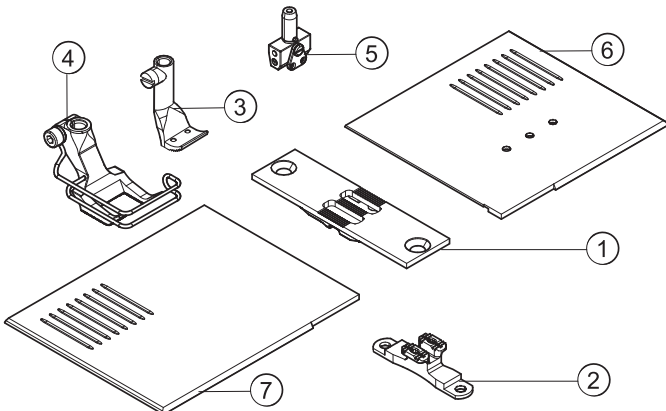
E21/6  
E721/6



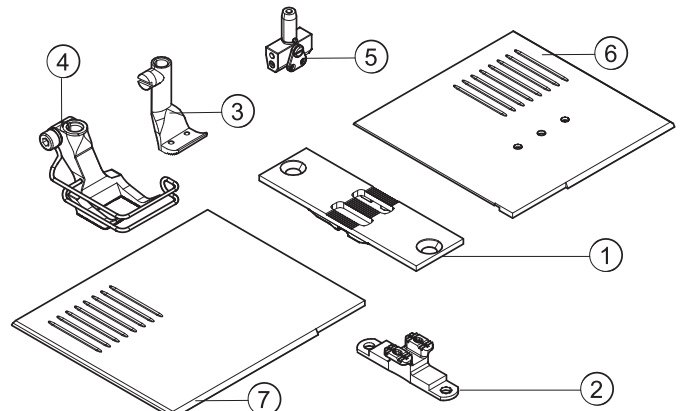
E21/8  
E721/8



E21/10  
E721/10



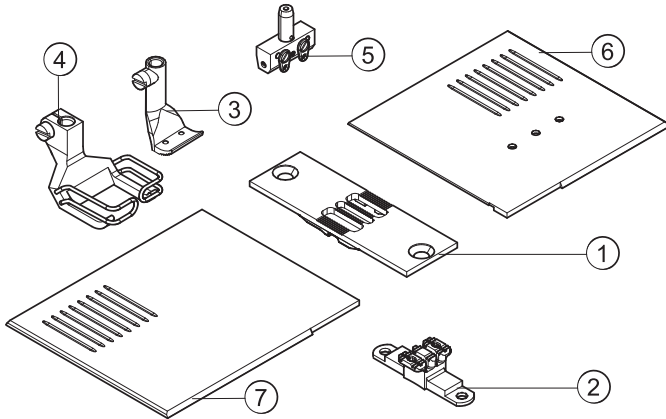
E21/12  
E721/12



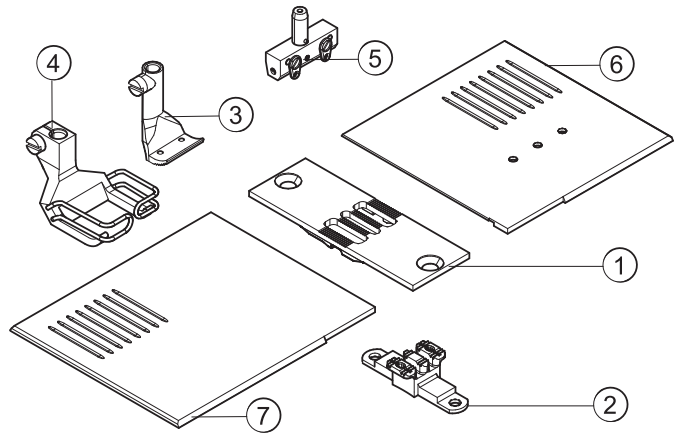




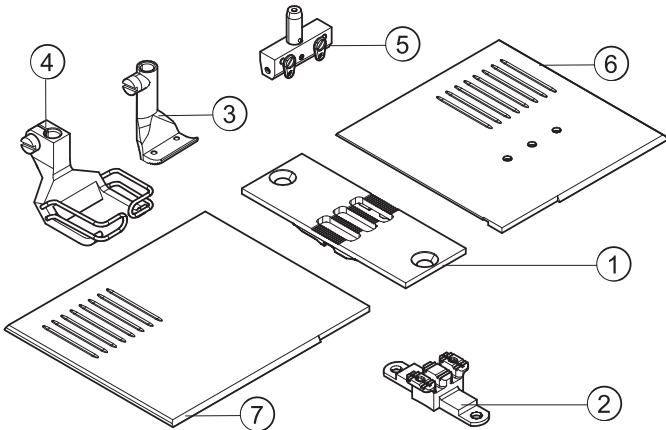
E21/14  
E721/14



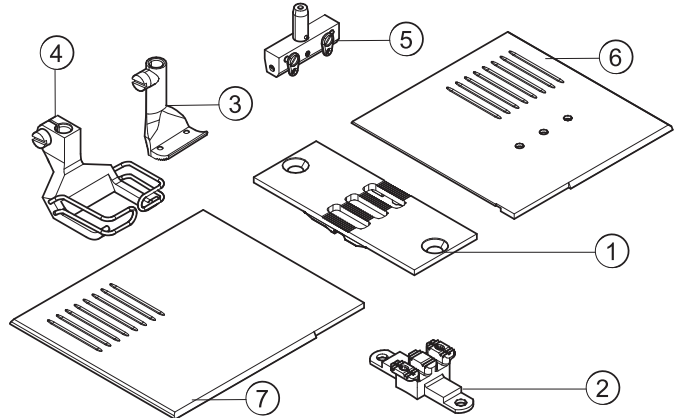
E21/16  
E721/16



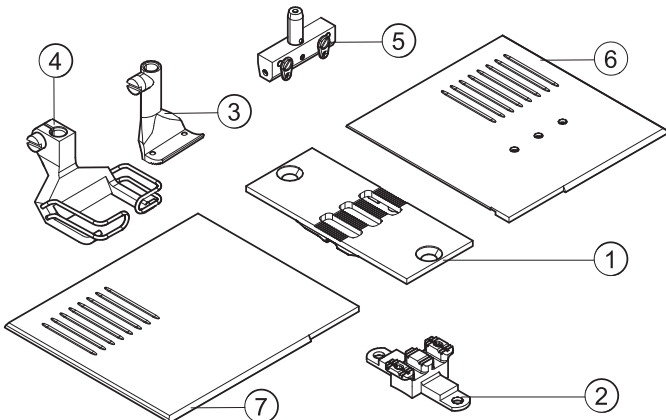
E21/18  
E721/18



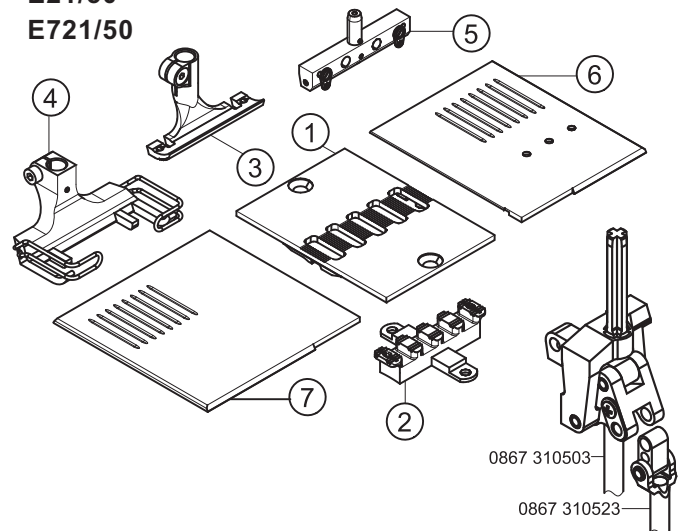
E21/20  
E721/20



E21/22  
E721/22



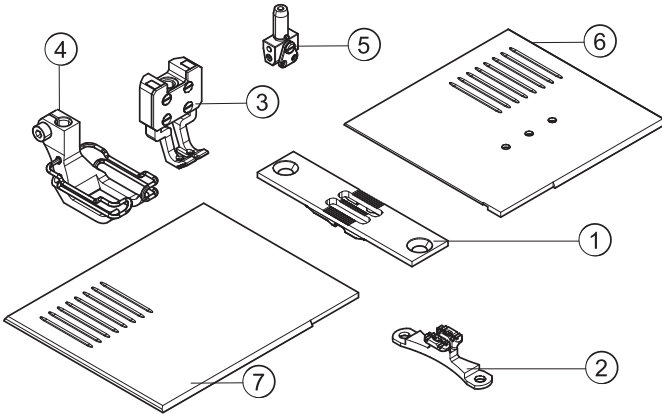
E21/50  
E721/50



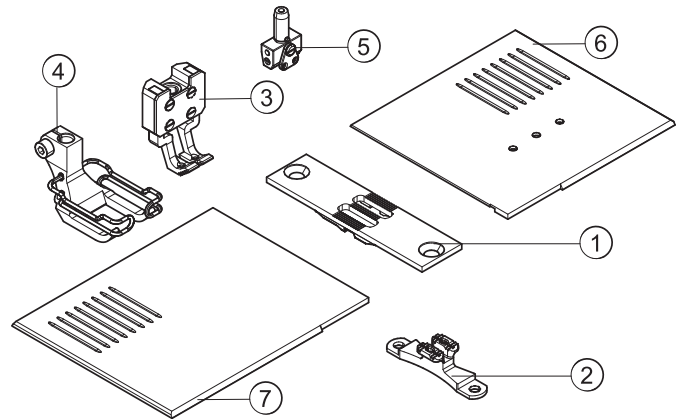




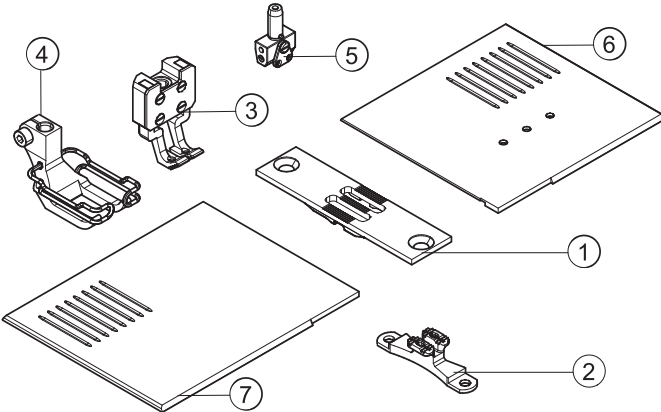
E22/6/9  
E722/6/9



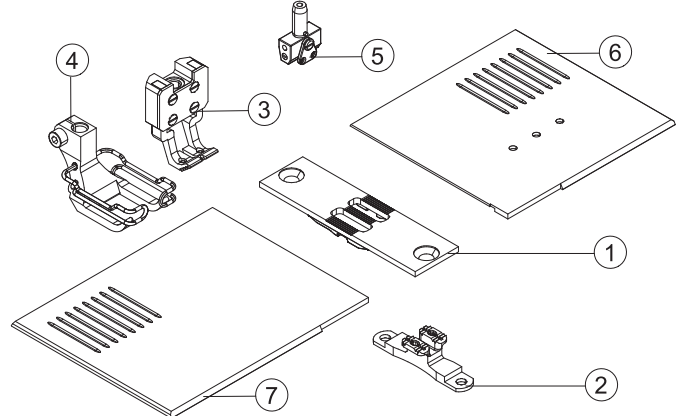
E22/8/6  
E722/8/6



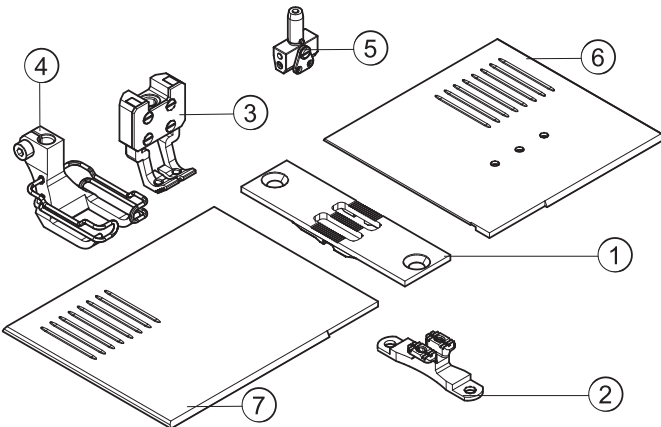
E22/8/9  
E722/8/9



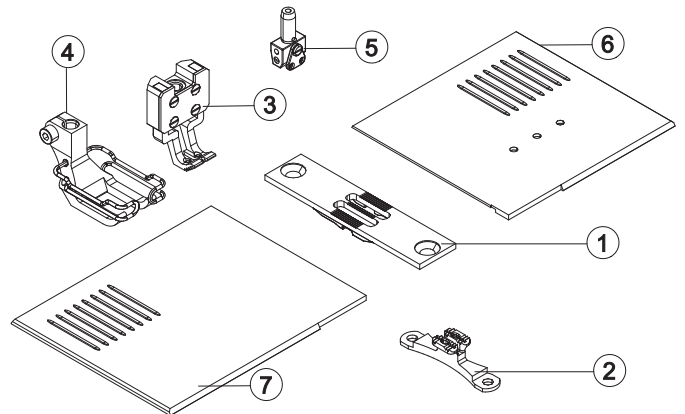
E22/10/6  
E722/10/6



E22/10/9  
E722/10/9

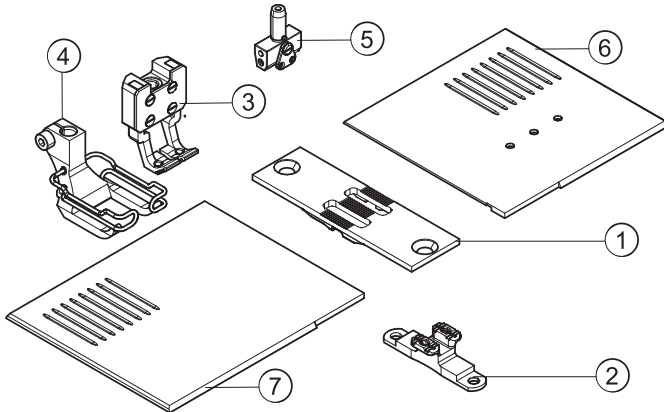


E22/10/12  
E722/10/12

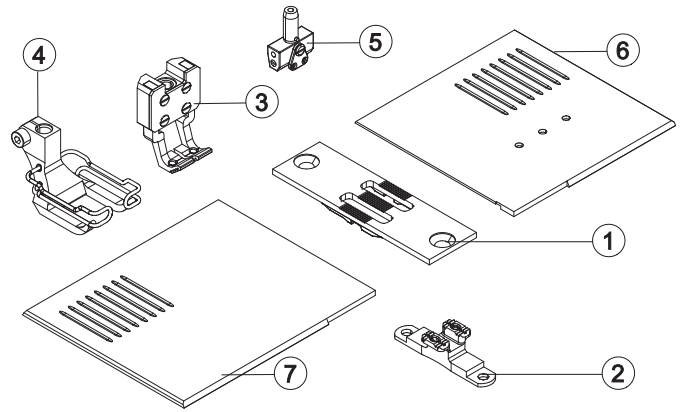




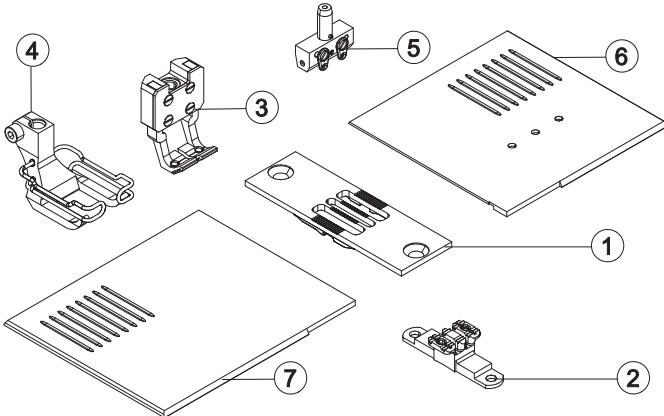
E22/12/9  
E722/12/9



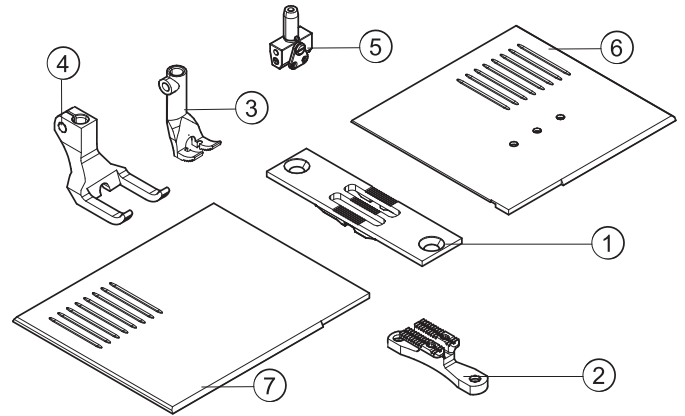
E22/12/12  
E722/12/12



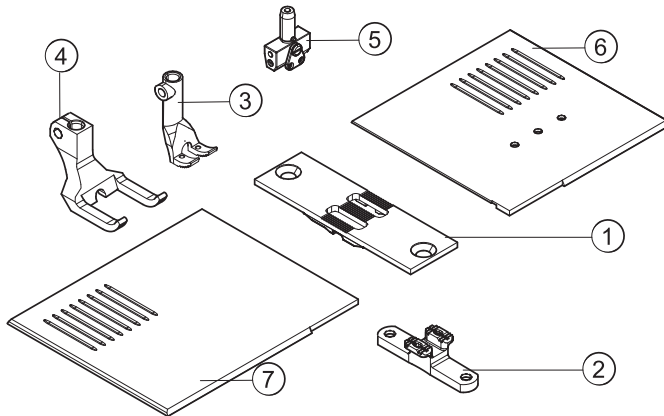
E22/14/12  
E722/14/12



E23/10  
E723/10

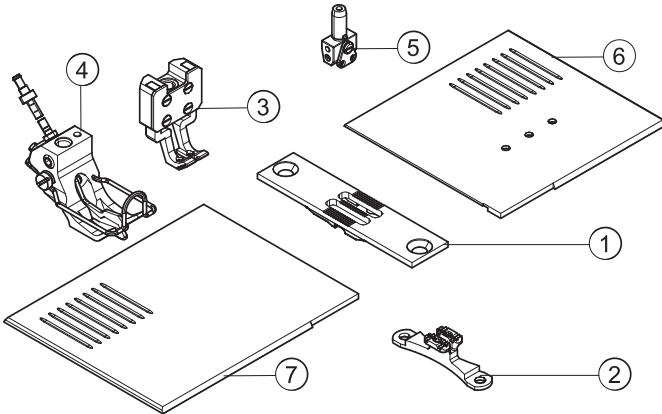


E23/12  
E723/12



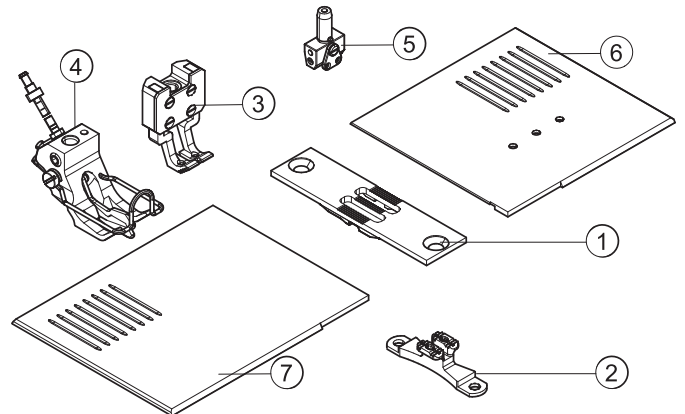


E24/6/9  
E724/6/9



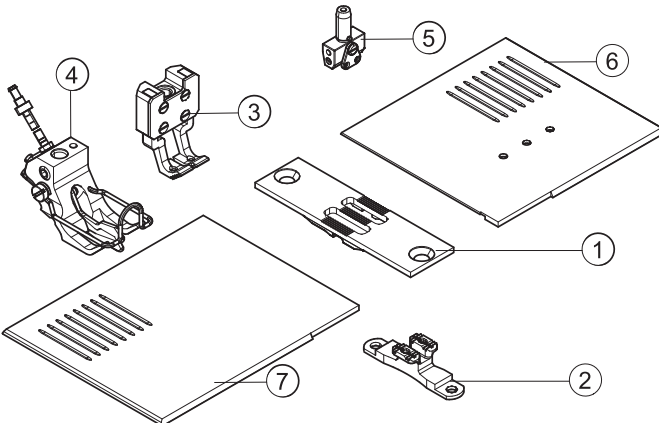
10 siehe Blatt 1/see page 1

E24/8/9  
E724/8/9



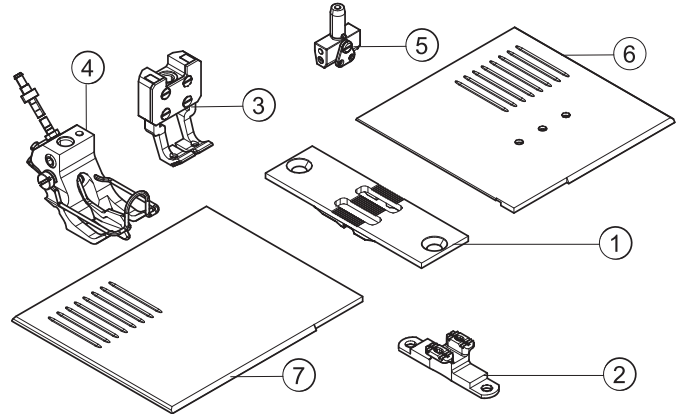
10 siehe Blatt 1/see page 1

E24/10/9  
E724/10/9



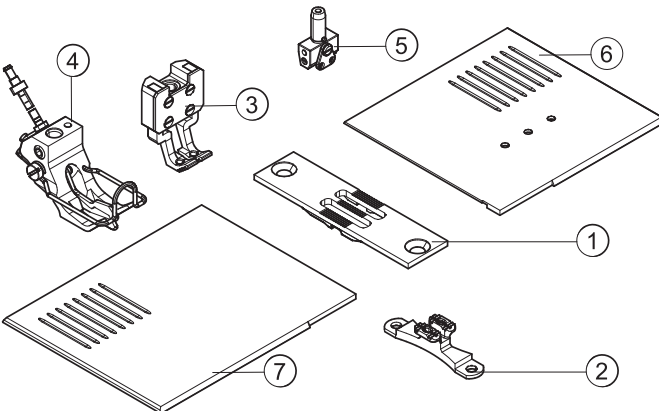
10 siehe Blatt 1/see page 1

E24/12/9  
E724/12/9



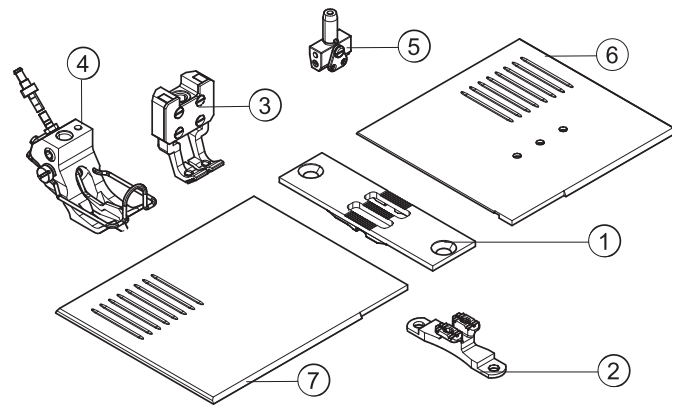
10 siehe Blatt 1/see page 1

E24/8/12  
E724/8/12



10 siehe Blatt 1/see page 1

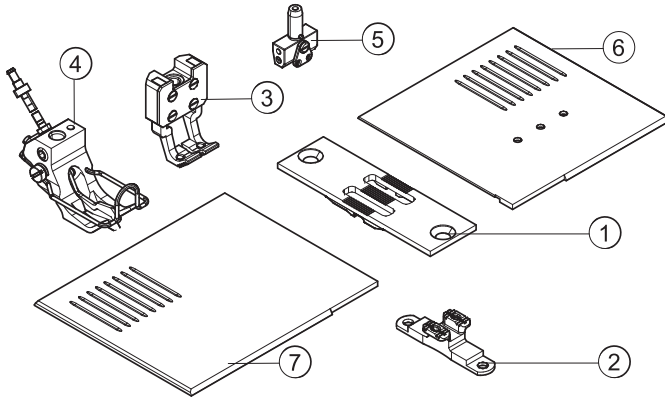
E24/10/12  
E724/10/12



10 siehe Blatt 1/see page 1

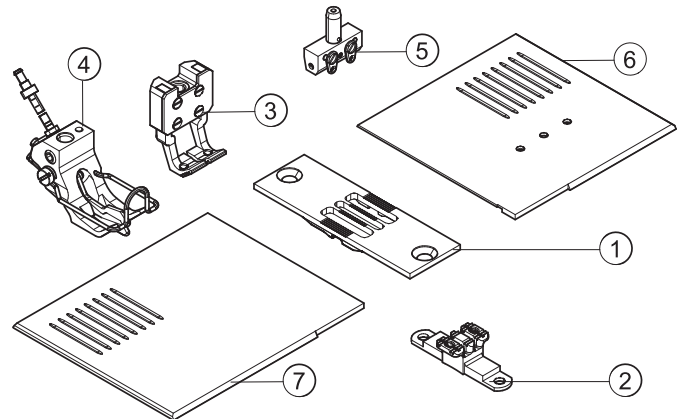


E24/12/12  
E724/12/12



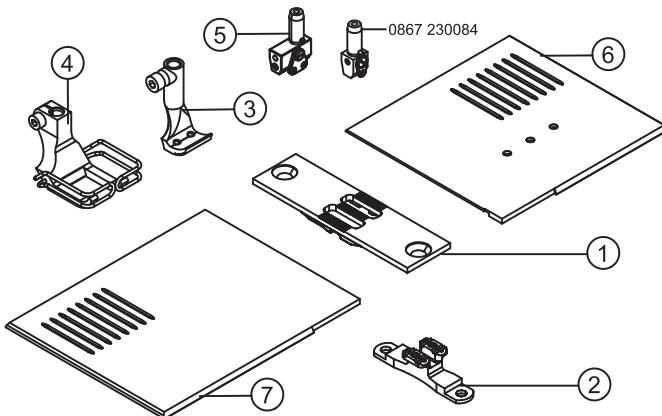
10 siehe Blatt 1/see page 1

E24/14/12  
E724/14/12

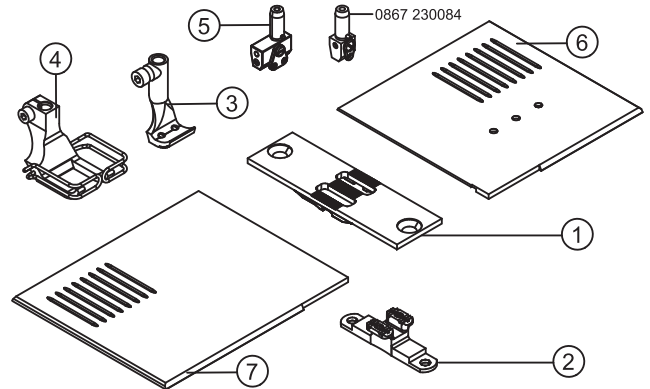


10 siehe Blatt 1/see page 1

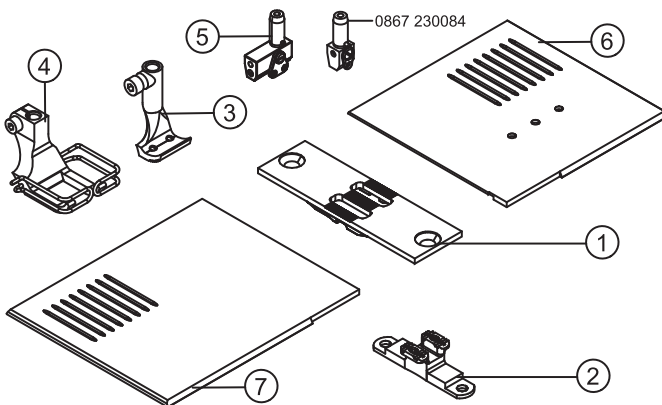
E51/8/9  
E751/8/9



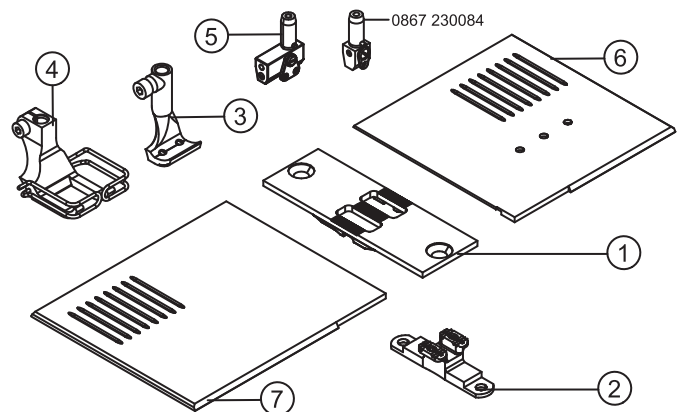
E51/10/9  
E751/10/9



E51/12/9  
E751/12/9

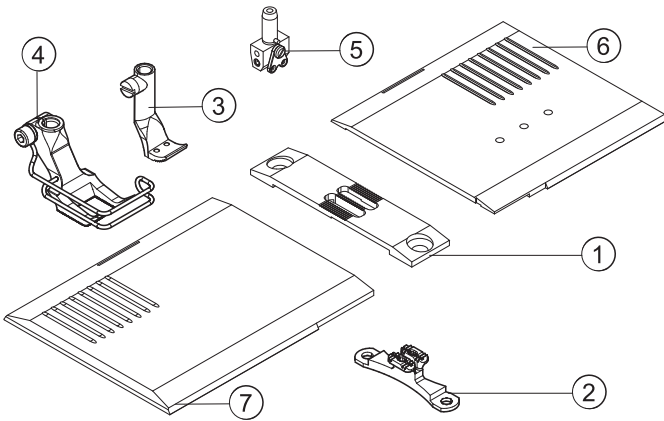


E51/14/9  
E751/14/9

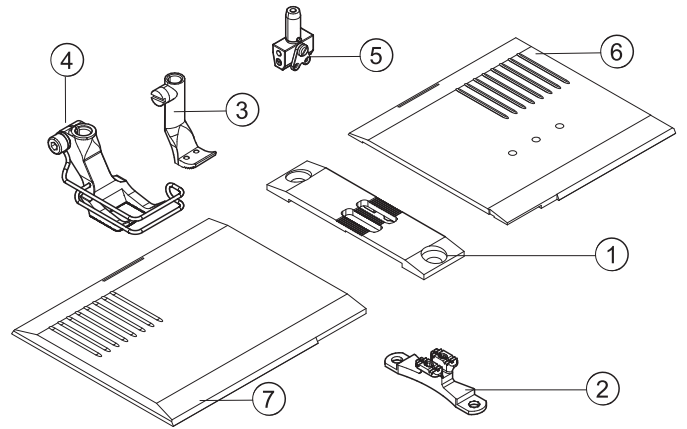




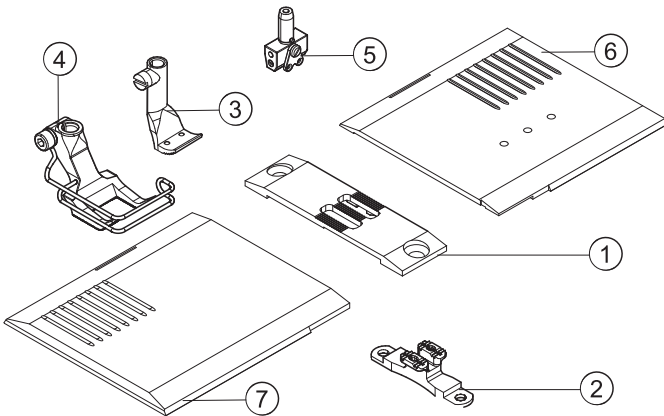
E121/6/6



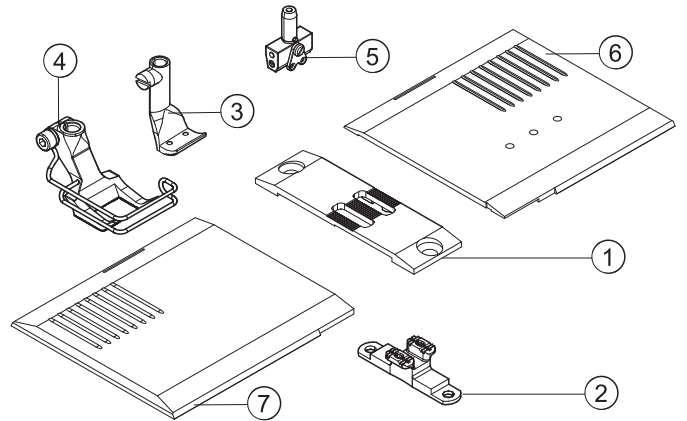
E121/8/6



E121/10/6



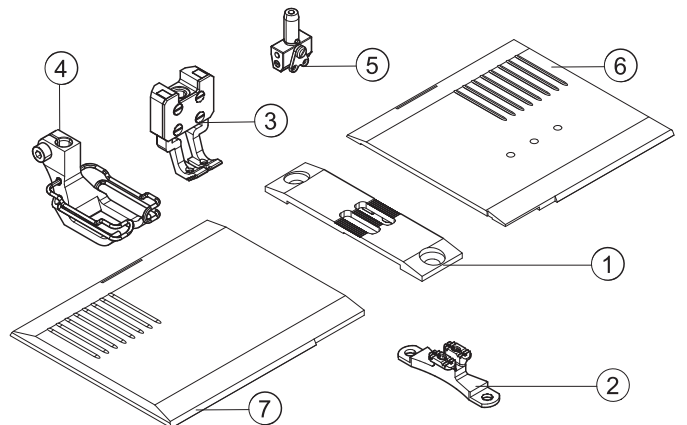
E121/12/6



E122/6/9

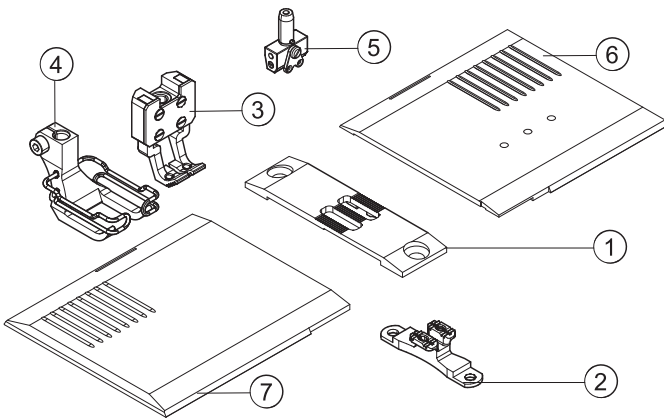


E122/8/9

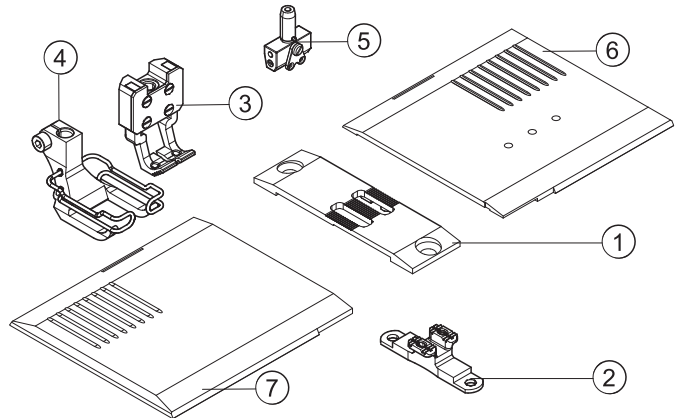




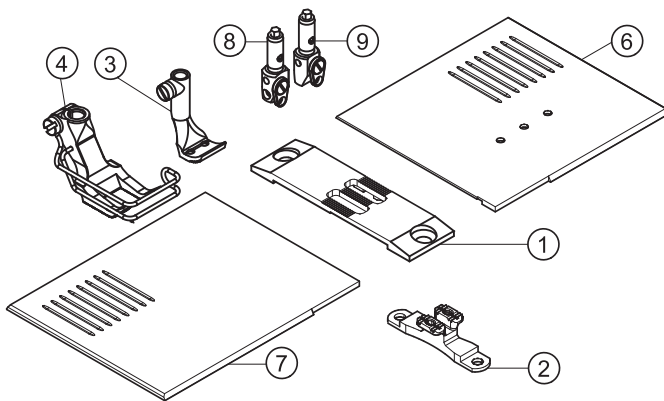
E122/10/9



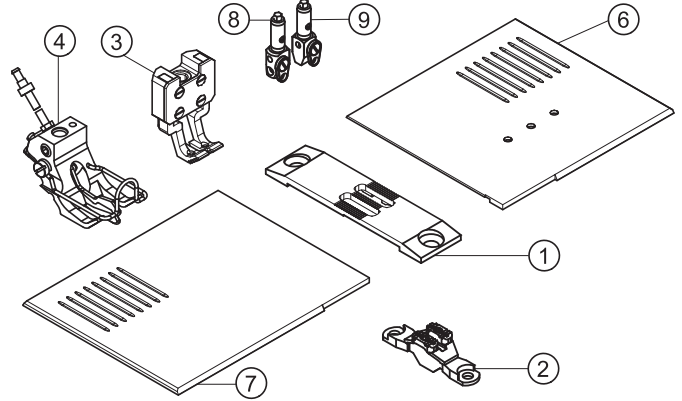
E122/12/9



E421/5/6

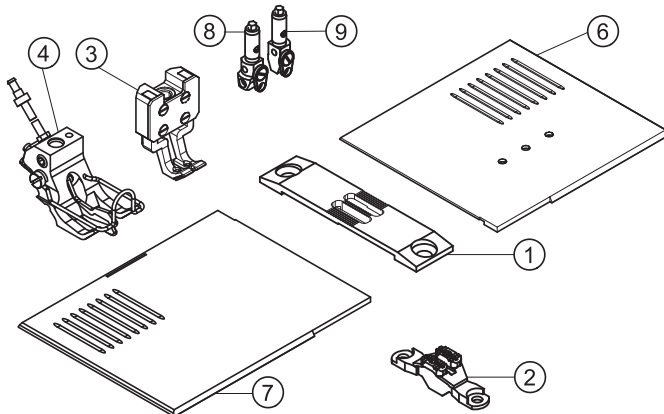


E424/6/9



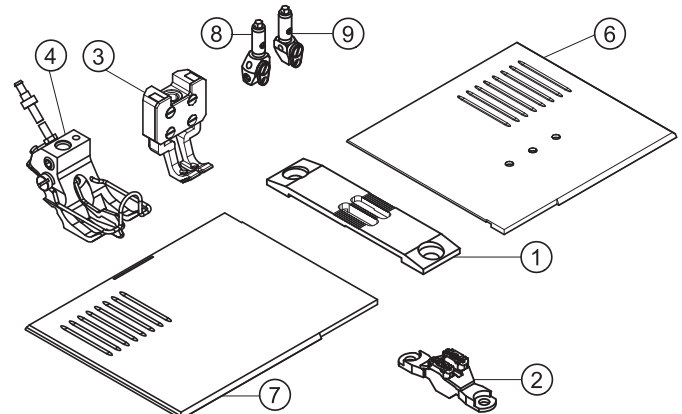
10 siehe Blatt 1/see page 1

E424/8/9  
E424/10/9



10 siehe Blatt 1/see page 1

E424/12/9  
E424/14/9



10 siehe Blatt 1/see page 1





E-Nr. E-No.  Abb.-Nr. Fig.No.	Für Unterklasse / For Subclass  Verwendungszweck / Use	Material No. / Material Nr.	Stichplatte Throat plate		Transporteur Feed dog				Presserfuß Presser foot	Transp. Fuß Feeding foot	Nadelhalter/ Needle holder	Nadelsystem / -dicke / Needle system / -size		
			①						②	④			③	
E1	-190020; -190040; -190122; -190142; -190322; -190342; -190020-70; -190040-70; -190122-70; -190142-70; -190322-70; -190342-70 Näheinrichtung, Nadelstärke Nm 110-140, Stichlänge max. 6 mm, für mittelschweres Nähgut. Sewing equipment, needle size Nm 110-140, stitch length max. 6 mm, for medium weight material.	0867 E00106	0867 200010			2,2 x 3,2	0867 210010		0367 220993			0467 220013		134-35/130
E2	-190020; -190040; -190122; -190142; -190322; -190342; -190020-70; -190040-70; -190122-70; -190142-70; -190322-70; -190342-70 Näheinrichtung, Nadelstärke Nm 110-140, Stichlänge max. 9 mm, für mittelschweres Nähgut. Sewing equipment, needle size Nm 110-140, stitch length max. 9 mm, for medium weight material.	0867 E00209	0867 200020			2,2 x 3,2	0867 210010		0467 220043			0467 220013		134-35/130
E3	-190020; -190040; -190122; -190142; -190322; -190342; -190020-70; -190040-70; -190122-70; -190142-70; -190322-70; -190342-70 Näheinrichtung, Nadelstärke Nm 110-140, Stichlänge max. 12 mm, für mittelschweres Nähgut. Sewing equipment, needle size Nm 110-140, stitch length max. 12 mm, for medium weight material.	0867 E00312	0867 200030			2,2 x 3,2	0867 210010		0768 220013			0467 220013		134-35/130
E4	-190020; -190040; -190122; -190142; -190322; -190342; -190020-70; -190040-70; -190122-70; -190142-70; -190322-70; -190342-70 Näheinrichtung, Nadelstärke Nm 140-170, Stichlänge max. 6 mm, für mittelschweres Nähgut. Sewing equipment, needle size Nm 140-170, stitch length max. 6 mm, for medium weight material.	0867 E00406	0867 200010			3,0 x 3,7	0867 210020		0367 220993			0768 220113		134-35/160
E5	-190020; -190040; -190122; -190142; -190322; -190342; -190020-70; -190040-70; -190122-70; -190142-70; -190322-70; -190342-70 Näheinrichtung, Nadelstärke Nm 140-170, Stichlänge max. 9 mm, für mittelschweres Nähgut. Sewing equipment, needle size Nm 140-170, stitch length max. 9 mm, for medium weight material.	0867 E00509	0867 200020			3,0 x 3,7	0867 210020		0467 220043			0768 220113		134-35/160



E-Nr. E-No.	Für Unterklasse / For Subclass	Abb.-Nr. Fig.No.	Verwendungszweck / Use	Material No. / Material Nr.	Stichplatte Throat plate		Transporteur Feed dog				Presserfuß Presser foot		Transp. Fuß Feeding foot							
					①	②	③	④	⑤	⑥	⑦	⑧	⑨	⑩						
					Stichplatte / Throat plate	Schieber, links / Slide, left	Schieber, rechts / Slide, right	Stichlochgröße / Stich hole size mm	Sägeverzahn / Serrated mm	Säge-schrägverzahn / Serrated, oblique mm	Kreuzverzahn / Cross toothed mm	Dachverzahn / Roof-shaped mm	Drückerfuß / Presser foot	Unverzahn / Non toothed	Hüpfersfuß, kreuzverz. / Skipping f., cross toothed	Ausgleichfuß / Compensating foot	Kreuzverzahn / Cross toothed mm	Unverzahn / Non toothed	Nadelhalter / Needle holder	Nadelsystem / -dicke / Needle system / -size
E6	-190020; -190040; -190122; -190142; -190322; -190342; -190020-70; -190040-70; -190122-70; -190142-70; -190322-70; -190342-70 Näheinrichtung, Nadelstärke Nm 140-170, Stichlänge max. 12 mm, für mittelschweres Nähgut. Sewing equipment, needle size Nm 140-170, stitch length max. 12 mm, for medium weight material.			0867 E00612	0867 200030			3,0 x 3,7	0867 210020				0768 220013					0768 220113		134-35/160
E7	-190020; -190040; -190122; -190142; -190322; -190342; -190020-70; -190040-70; -190122-70; -190142-70; -190322-70; -190342-70 Näheinrichtung für kanten nahe Näharbeiten, ab 1 mm rechts der Nadel, Nadelstärke Nm 110-140, Stichlänge max. 6 mm, für mittelschweres Nähgut. Sewing equipment for stitching on edges, from 1 mm on the right from the needle, needle size Nm 110-140, stitch length max. 6 mm, for medium weight material.			0867 E00706	0867 200010			2,2 x 3,2	0867 210010				0367 220293					0067 220713		134-35/130
E8	-190020; -190040; -190122; -190142; -190322; -190342; -190020-70; -190040-70; -190122-70; -190142-70; -190322-70; -190342-70 Näheinrichtung für kantennahe Näharbeiten, ab 1 mm links der Nadel, Nadelstärke Nm 110-140, Stichlänge max. 6 mm, für mittelschweres Nähgut. Sewing equipment for stitching on edges, from 1 mm on the left from the needle, needle size Nm 110-140, stitch length max. 6 mm, for medium weight material.			0867 E00806	0867 200010			2,2 x 3,2	0867 210010				0367 220303					0067 220703		134-35/130
E11	-190020; -190040; -190122; -190142; -190322; -190342; -190020-70; -190040-70; -190122-70; -190142-70; -190322-70; -190342-70 Näheinrichtung zum Überklettern starker Quernähte, Nadelstärke Nm 110-140, Stichlänge max. 9 mm, für mittelschweres Nähgut. Sewing equipment for stitching of cross seams in thick material, needle size Nm 110-140, stitch length max. 9 mm, for medium weight material.			0867 E01109	0867 200020			2,2 x 3,2	0867 210010				0767 220013					0467 220483		134-35/130
E12	-190020; -190040; -190122; -190142; -190322; -190342; -190020-70; -190040-70; -190122-70; -190142-70; -190322-70; -190342-70 Näheinrichtung für wattiertes Nähgut, Nadelstärke Nm 110-140, Stichlänge max. 6 mm, für mittelschweres Nähgut. Sewing equipment for padded material, needle size Nm 110-140, stitch length max. 6 mm, for medium weight material.			0867 E01206	0867 200010			2,2 x 3,2	0867 210010				0367 221543					0367 221553		134-35/130





E-Nr. E-No.	Für Unterklasse / For Subclass	Abb.-Nr. Fig.No.	Verwendungszweck / Use	Material No. / Material Nr.	Stichplatte Throat plate		Transporteur Feed dog		Presserfuß Presser foot	Transp. Fuß Feeding foot	
					①			②			
E14	-190020; -190040; -190122; -190142; -190322; -190342; -190020-70; -190040-70; -190122-70; -190142-70; -190322-70; -190342-70 Näheinrichtung für Kederarbeiten, Kedernut 4 mm, Nadelstärke Nm 110-140. Stichlänge max. 6 mm, für mittelschweres Nähgut. Sewing equipment for welt attaching operations, welt groove 4 mm, needle size Nm 110-140. Stich length max. 6 mm, for medium weight material.			0867 E01406 0867 200010			2,2 x 3,2 0867 210010		0367 220773		0167 220583 134-35/130
E15	-190020; -190040; -190122; -190142; -190322; -190342; -190020-70; -190040-70; -190122-70; -190142-70; -190322-70; -190342-70 Näheinrichtung für Kederarbeiten, Kedernut 5 mm, Nadelstärke Nm 110-140, Stichlänge max. 6 mm, für mittelschweres Nähgut. Sewing equipment for welt attaching operations, welt groove 5 mm, needle size Nm 110-140, stitch length max. 6 mm, for medium weight material.			0867 E01506 0867 200010			2,2 x 3,2 0867 210010		0367 220783		0167 220603 134-35/130
E16	-190020; -190040; -190122; -190142; -190322; -190342; -190020-70; -190040-70; -190122-70; -190142-70; -190322-70; -190342-70 Näheinrichtung für Kederarbeiten, Kedernut 6 mm, Nadelstärke Nm 110-140, Stichlänge max. 6 mm, für mittelschweres Nähgut. Sewing equipment for welt attaching operations, welt groove 6 mm, needle size Nm 110-140, stitch length max. 6 mm, for medium weight material.			0867 E01606 0867 200010			2,2 x 3,2 0867 210010		0367 220793		0167 220363 134-35/130
E17	-190020; -190040; -190122; -190142; -190322; -190342; -190020-70; -190040-70; -190122-70; -190142-70; -190322-70; -190342-70 Näheinrichtung für Kederarbeiten, Kedernut 7 mm, Nadelstärke Nm 110-140, Stichlänge max. 6 mm, für mittelschweres Nähgut. Sewing equipment for welt attaching operations, welt groove 7 mm, needle size Nm 110-140, stitch length max. 6 mm, for medium weight material.			0867 E01706 0867 200010			2,2 x 3,2 0867 210010		0367 220803		0167 220633 134-35/130
E18	-190020; -190040; -190122; -190142; -190322; -190342; -190020-70; -190040-70; -190122-70; -190142-70; -190322-70; -190342-70 Näheinrichtung für Kederarbeiten, Kedernut 8 mm, Nadelstärke Nm 110-140, Stichlänge max. 6 mm, für mittelschweres Nähgut. Sewing equipment for welt attaching operations, welt groove 8 mm, needle size Nm 110-140, stitch length max. 6 mm, for medium weight material.			0867 E01806 0867 200010			2,2 x 3,2 0867 210010		0367 220813		0167 220653 134-35/130



E-Nr. E-No.	Für Unterklasse / For Subclass	Abb.-Nr. Fig.No.	Verwendungszweck / Use	Material No. / Material Nr.	Stichplatte	Transporteur				Presserfuß	Transp. Fuß										
					Throat plate	Feed dog				Presser foot	Feeding foot										
					①	⑦			②	④	③										
					Stichplatte / Throat plate	Schieber, links / Slide, left	Schieber, rechts / Slide, right	Stichlochgröße / Stitch hole size	Sägeverzahnung / Serrated	Säge-schrägverzahnung / Serrated, oblique	Kreuzverzahnung / Cross toothed	Dachverzahnung / Roof-shaped	Drückerfuß / Presser foot	Unverzahnung / Non toothed	Hüpfersfuß, kreuzverz. / Skipping f., cross toothed	Ausgleichfuß / Compensating foot	Kreuzverzahnung / Cross toothed	Unverzahnung / Non toothed	Messer/Knife	Nadelstange / Needle bar	Nadelsystem / -dicke / Needle system / -size
E25	-190020; -190040; -190122; -190142; -190322; -190342; -190020-70; -190040-70; -190122-70; -190142-70; -190322-70; -190342-70		Näheinrichtung zum Vor- oder Einnähen von Keder, Kedernut 5 mm, Nadelstärke Nm 110-140, Stichlänge max. 6 mm, für mittelschweres Nähgut. Sewing equipment for stitching and welt attaching operations, welt groove 5 mm, needle size Nm 110-140, stitch length max. 6 mm, for medium weight material.	0867 E02506	0867 200040	0867 140090		2,2 x 3,2	0867 210040			0367 220653					0067 220924				134-35/130
E26	-190020; -190040; -190122; -190142; -190322; -190342; -190020-70; -190040-70; -190122-70; -190142-70; -190322-70; -190342-70		Näheinrichtung zum Vor- oder Einnähen von Keder, Kedernut 6 mm, Nadelstärke Nm 110-140, Stichlänge max. 6 mm, für mittelschweres Nähgut Sewing equipment for stitching and welt attaching operations, welt groove 6 mm, needle size Nm 110-140, stitch length max. 6 mm, for medium weight material.	0867 E02606	0867 200040	0867 140090		2,2 x 3,2	0867 210040			0367 220663					0067 220934				134-35/130
E31/3	-393342		Näheinrichtung zum Nähen und Beschneiden, Schneidabstand 3 mm, Nadelstärke Nm 110-140, Stichlänge max. 6 mm, für mittelschweres Nähgut. Sewing equipment for stitching and trimming, trimming distance 3 mm, needle size Nm 110-140, stitch length max. 6 mm, for medium weight material.	0867 E03106 3	0867 201104			2,2 x 3,2	0867 211100			0867 220194					0867 220173	0867 330270	0867 120504		134-35/120
E31/5	-393342		Näheinrichtung zum Nähen und Beschneiden, Schneidabstand 5 mm, Nadelstärke Nm 110-140, Stichlänge max. 6 mm, für mittelschweres Nähgut. Sewing equipment for stitching and trimming, trimming distance 5 mm, needle size Nm 110-140, stitch length max. 6 mm, for medium weight material.	0867 E03106 5	0867 201114			2,2 x 3,2	0867 211110			0867 220204					0867 220183	0867 330280			134-35/120
E 31/8	-393342		Näheinrichtung zum Nähen und Beschneiden, Schneidabstand 8 mm, Nadelstärke Nm 110-140, Stichlänge max. 6 mm, für mittelschweres Nähgut. Sewing equipment for stitching and trimming, trimming distance 8 mm, needle size Nm 110-140, stitch length max. 6 mm, for medium weight material.	0867 E03106 8	0867 201124			2,2 x 3,2	0867 211110			0867 220214					0467 220013	0867 330280			134-35/120



E-Nr. E-No.	Für Unterklasse / For Subclass	Abb.-Nr. Fig.No.	Verwendungszweck / Use	Material No. / Material Nr.	Stichplatte Throat plate			Transporteur Feed dog	Presserfuß Presser foot	Transp. Fuß Feeding foot		
					①	⑦	⑥					
E36	-190020; -190040; -190122; -190142; -190322; -190342; -190020-70; -190040-70; -190122-70; -190142-70; -190322-70; -190342-70		Näheinrichtung zum Auf- oder Einnähen von Kordel, Kordelnut 6 mm, Nadelstärke Nm 110-140, Stichlänge max. 6 mm, für mittelschweres Nähgut. Sewing equipment for stitching and cord attaching operations, cord groove 6 mm, needle size Nm 110-140, stitch length max. 6 mm, for medium weight material.	0867 E03606	0867 200010		2,2 x 3,2	0867 210010	0367 220363		0067 220863	134-35/130
E38	-190020; -190040; -190122; -190142; -190322; -190342; -190020-70; -190040-70; -190122-70; -190142-70; -190322-70; -190342-70		Näheinrichtung zum Auf- oder Einnähen von Kordel, Kordelnut 8 mm, Nadelstärke Nm 110-140, Stichlänge max. 6 mm, für mittelschweres Nähgut. Sewing equipment for stitching and cord attaching operations, cord groove 8 mm, needle size Nm 110-140, stitch length max. 6 mm, for medium weight material.	0867 E03806	0867 200010		2,2 x 3,2	0867 210010	0367 220373		0367 220383	134-35/130
E41 nur Versand/ only as shipment	-392040; -392342		Näheinrichtung, Linksgreifer, Nadelstärke Nm 110-140, Stichlänge max. 6 mm, für mittelschweres Nähgut. Sewing equipment, left hook, needle size Nm 110-140, stitch length max. 6 mm, for medium weight material.	0867 E04106	0867 200170	0867 140450	0867 140040	2,2 x 3,2	0867 210160	0367 220993	0467 220013	134-35/130
E42 nur Versand/ only as shipment	-392040; -392342		Näheinrichtung, Linksgreifer, Nadelstärke Nm 110-140, Stichlänge max. 9 mm, für mittelschweres Nähgut. Sewing equipmen, left hook, needle size Nm 110-140, stitch length max. 9 mm, for medium weight material.	0867 E04209	0867 200160	0867 140450	0867 140040	2,2 x 3,2	0867 210160	0467 220043	0467 220013	134-35/130



E-Nr. E-No.	Für Unterklasse / For Subclass	Abb.-Nr. Fig.No.	Verwendungszweck / Use	Material No. / Material Nr.	Stichplatte Throat plate		Transporteur Feed dog	Presserfuß Presser foot	Transp. Fuß Feeding foot	
					①	②				
E46	-392040; -392342 Näheinrichtung zum Einfassen, Nadelstärke Nm 110-140, Stichtlänge max. 6 mm, für mittelschweres Nähgut. Sewing equipment for facing, needle size Nm 110-140, stitch length max. 6 mm, for medium weight material.			0867 E04606 0867 200140			Ø 2,5 0867 210150	0867 220103	0867 220123	134-35/130
E49	-392040; -392342 Näheinrichtung zum Einfassen, Nadelstärke Nm 110-140, Stichtlänge max. 9 mm, für mittelschweres Nähgut. Sewing equipment for facing, needle size Nm 110-140, stitch length max. 9 mm, for medium weight material.			0867 E04909 0867 200150			Ø 2,5 0867 210150	0867 220103	0867 220123	134-35/130
E101	-190125; -190145; -190425; -190445; -190146 Näheinrichtung, Nadelstärke Nm 110-140, Stichtlänge max. 6 mm, für mittelschweres Nähgut; mit Kurzfadenabschneider. Sewing equipment, needle size Nm 110-140, stitch length max. 6 mm, for medium weight material; with short thread trimmer			0867 E10106 0867 200050		2,2 x 3,2 0867 210050		0367 220993	0467 220013	134-35/130
E102	-190125; -190145; -190425; -190445; -190146 Näheinrichtung, Nadelstärke Nm 110-140, Stichtlänge max. 9 mm, für mittelschweres Nähgut; mit Kurzfadenabschneider. Sewing equipment, needle size Nm 110-140, stitch length max. 9 mm, for medium weight material; with short thread trimmer			0867 E10209 0867 200060		2,2 x 3,2 0867 210050		0467 220043	0467 220013	134-35/130



E-Nr. E-No.	Für Unterklasse / For Subclass	Abb.-Nr. Fig.No.	Verwendungszweck / Use	Material No. / Material Nr.	Stichplatte Throat plate			Transporteur Feed dog				Presserfuß Presser foot		Transp. Fuß Feeding foot						
					① Stichplatte / Throat plate	⑦ Schieber, links / Slide, left	⑥ Schieber, rechts / Slide, right	Stichlochgröße / Stich hole size mm	Sägeverzahnung / Serrated mm	Säge-schrägverzahnung / Serrated, oblique mm	Kreuzverzahnung / Cross toothed mm	Dachverzahnung / Roof-shaped mm	Drückerfuß / Presser foot	Unverzahnung / Non toothed	Hüpfersfuß, kreuzverz. / Skipping f., cross toothed	Ausgleichfuß / Compensating foot	Kreuzverzahnung / Cross toothed mm	Unverzahnung / Non toothed	Nadelabstand / Needle distance	⑤ Nadelhalter / Needle holder
E21/4	-290020; -290040; -290122; -290142; -290322; -290342 Näheinrichtung, Nadelabstand 4 mm, Nadelstärke Nm 110-140, Stichlänge max. 6 mm, für mittelschweres Nähgut. Sewing equipment, needle gauge 4 mm, needle size Nm 110-140, stitch length max. 6 mm, for medium weight material.			0867 E02106 4	0867 200200	0867 140010	0867 140040	2,2 x 3,2	0867 210200				0367 222473				0067 222323	4	0867 230114	134-35/130
E21/5	-290020; -290040; -290122; -290142; -290322; -290342 Näheinrichtung, Nadelabstand 5 mm, Nadelstärke Nm 110-140. Stichlänge max. 6 mm, für mittelschweres Nähgut. Sewing equipment, needle gauge 5 mm, needle size Nm 110-140. Stich length max. 6 mm, for medium weight material			0867 E02106 5	0867 200210	0867 140010	0867 140040	2,2 x 3,2	0867 210210				0367 222243				0067 222333	5	0867 230124	134-35/130
E21/6	-290020; -290040; -290122; -290142; -290322; -290342 Näheinrichtung, Nadelabstand 6 mm, Nadelstärke Nm 110-140, Stichlänge max. 6 mm, für mittelschweres Nähgut. Sewing equipment, needle gauge 6 mm, needle size Nm 110-140, stitch length max. 6 mm, for medium weight material.			0867 E02106 6	0867 200220	0867 140010	0867 140040	2,2 x 3,2	0867 210220				0367 222093				0067 222343	6	0867 230134	134-35/130
E21/8	-290020; -290040; -290122; -290142; -290322; -290342 Näheinrichtung, Nadelabstand 8 mm, Nadelstärke Nm 110-140, Stichlänge max. 6 mm, für mittelschweres Nähgut. Sewing equipment, needle gauge 8 mm, needle size Nm 110-140, stitch length max. 6 mm, for medium weight material.			0867 E02106 8	0867 200230	0867 140050	0867 140060	2,2 x 3,2	0867 210230				0367 222103				0067 222353	8	0867 230144	134-35/130
E21/10	-290020; -290040; -290122; -290142; -290322; -290342 Näheinrichtung, Nadelabstand 10 mm, Nadelstärke Nm 110-140, Stichlänge max. 6 mm, für mittelschweres Nähgut. Sewing equipment, needle gauge 10 mm, needle size Nm 110-140, stitch length max. 6 mm, for medium weight material.			0867 E02106 10	0867 200240	0867 140050	0867 140060	2,2 x 3,2	0867 210240				0367 222013				0067 222363	10	0867 230154	134-35/130



E-Nr. E-No.	Für Unterklasse / For Subclass	Abb.-Nr. Fig.No.	Verwendungszweck / Use	Material No. / Material Nr.	Stichplatte Throat plate			Transporteur Feed dog				Presserfuß Presser foot		Transp. Fuß Feeding foot						
					① Stichplatte / Throat plate	⑦ Schieber, links / Slide, left	⑥ Schieber, rechts / Slide, right	Stichlochgröße / Stich hole size mm	Sägeverzahnung / Serrated mm	Säge-schrägverzahnung / Serrated, oblique mm	Kreuzverzahnung / Cross toothed mm	Dachverzahnung / Roof-shaped mm	Drückerfuß / Presser foot	Unverzahnung / Non toothed	Hüpfersfuß, kreuzverz. / Skipping f., cross toothed	Ausgleichfuß / Compensating foot	Kreuzverzahnung / Cross toothed mm	Unverzahnung / Non toothed	Nadelabstand / Needle distance	Nadelhalter / Needle holder
E21/12	-290020; -290040; -290122; -290142; -290322; -290342 Näheinrichtung, Nadelabstand 12 mm, Nadelstärke Nm 110-140, Stichlänge max. 6 mm, für mittelschweres Nähgut. Sewing equipment, needle gauge 12 mm, needle size Nm 110-140, stitch length max. 6 mm, for medium weight material.			0867 E02106 12	0867 200250	0867 140070	0867 140080	2,2 x 3,2	0867 210250				0367 222313				0067 222393	12	0867 230164	134-35/130
E21/14	-290020; -290040; -290122; -290142; -290322; -290342 Näheinrichtung, Nadelabstand 14 mm, Nadelstärke Nm 110-140, Stichlänge max. 6 mm, für mittelschweres Nähgut. Sewing equipment, needle gauge 14 mm, needle size Nm 110-140, stitch length max. 6 mm, for medium weight material.			0867 E02106 14	0867 200260	0867 140070	0867 140080	2,2 x 3,2	0867 210260				0367 222323				0067 222413	14	0867 230174	134-35/130
E21/16	-290020; -290040; -290122; -290142; -290322; -290342 Näheinrichtung, Nadelabstand 16 mm, Nadelstärke Nm 110-140, Stichlänge max. 6 mm, für mittelschweres Nähgut Sewing equipment, needle gauge 16 mm, needle size Nm 110-140, stitch length max. 6 mm, for medium weight material.			0867 E02106 16	0867 200270	0867 140090	0867 140100	2,2 x 3,2	0867 210270				0367 222333				0067 222423	16	0867 230184	134-35/130
E21/18	-290020; -290040; -290122; -290142; -290322; -290342 Näheinrichtung, Nadelabstand 18 mm, Nadelstärke Nm 110-140, Stichlänge max. 6 mm, für mittelschweres Nähgut. Sewing equipment, needle gauge 18 mm, needle size Nm 110-140, stitch length max. 6 mm, for medium weight material.			0867 E02106 18	0867 200280	0867 140090	0867 140100	2,2 x 3,2	0867 210280				0367 222533				0067 222433	18	0867 230194	134-35/130
E21/20	-290020; -290040; -290122; -290142; -290322; -290342 Näheinrichtung, Nadelabstand 20 mm, Nadelstärke Nm 110-140, Stichlänge max. 6 mm, für mittelschweres Nähgut. Sewing equipment, needle gauge 20 mm, needle size Nm 110-140, stitch length max. 6 mm, for medium weight material.			0867 E02106 20	0867 200290	0867 140110	0867 140120	2,2 x 3,2	0867 210290				0367 222543				0067 222443	20	0867 230204	134-35/130





E-Nr. E-No.	Für Unterklasse / For Subclass	Abb.-Nr. Fig.No.	Verwendungszweck / Use	Material No. / Material Nr.	Stichplatte Throat plate		Transporteur Feed dog				Presserfuß Presser foot	Transp. Fuß Feeding foot							
					① Stichplatte / Throat plate	⑦ Schieber, links / Slide, left	⑥ Schieber, rechts / Slide, right	Stichlochgröße / Stich hole size mm	Sägeverzahnung / Serrated mm	Säge-schrägverzahnung / Serrated, oblique mm	Kreuzverzahnung / Cross toothed mm	Dachverzahnung / Roof-shaped mm	② Drückerfuß / Presser foot	④ Unverzahnung / Non toothed	Hüpfenfuß, kreuzverz. / Skipping f., cross toothed	③ Ausgleichfuß / Compensating foot	Kreuzverzahnung / Cross toothed mm	Unverzahnung / Non toothed	Nadelabstand / Needle distance
E21/22	-290020; -290040; -290122; -290142; -290322; -290342 Näheinrichtung, Nadelabstand 22 mm, Nadelstärke Nm 110-140, Stichtlänge max. 6 mm, für mittelschweres Nähgut. Sewing equipment, needle gauge 22 mm, needle size Nm 110-140, stitch length max. 6 mm, for medium weight material.			0867 E02106 22	0867 200300	0867 140110	0867 140120	2,2 x 3,2	0867 210300				0367 222413			0067 222773	22	0867 230214	134-35/130
E21/50	-290020; -290040; -290122; -290142; -290322; -290342 Näheinrichtung, Nadelabstand 50 mm, Nadelstärke Nm 110-140, Stichtlänge max. 6 mm, für mittelschweres Nähgut. Sewing equipment, needle gauge 50 mm, needle size Nm 110-140, stitch length max. 6 mm, for medium weight material.			0867 E02106 50	0867 200310	0867 140130	0867 140140	2,2 x 3,2	0867 210310				0867 220403			0867 220413	50	0867 230304	134-35/130
E22/6/9	-290020; -290040; -290122; -290142; -290322; -290342 Näheinrichtung zum Aussteppen von Schließnähten, Nadelabstand 6 mm, Nadelstärke Nm 110-140, Stichtlänge max. 9 mm, für mittelschweres Nähgut. Sewing equipment for topstitching of closing seams, needle gauge 6 mm, needle size Nm 110-140, stitch length max. 9 mm, for medium weight material.			0867 E02209 6	0867 200400	0867 140010	0867 140040	2,2 x 3,2	0867 210220				0768 222123			0768 222264	6	0867 230134	134-35/130
E22/8/6	-290020; -290040; -290122; -290142; -290322; -290342 Näheinrichtung zum Aussteppen von Schließnähten, Nadelabstand 8 mm, Nadelstärke Nm 110-140, Stichtlänge max. 6 mm, für mittelschweres Nähgut. Sewing equipment for topstitching of closing seams, needle gauge 8 mm, needle size Nm 110-140, stitch length max. 6 mm, for medium weight material.			0867 E02206 8	0867 200230	0867 140050	0867 140060	2,2 x 3,2	0867 210230				0768 222133			0768 222274	8	0867 230144	134-35/130
E22/8/9	-290020; -290040; -290122; -290142; -290322; -290342 Näheinrichtung zum Aussteppen von Schließnähten, Nadelabstand 8 mm, Nadelstärke Nm 110-140, Stichtlänge max. 9 mm, für mittelschweres Nähgut. Sewing equipment for topstitching of closing seams, needle gauge 8 mm, needle size Nm 110-140, stitch length max. 9 mm, for medium weight material.			0867 E02209 8	0867 200410	0867 140050	0867 140060	2,2 x 3,2	0867 210230				0768 222133			0768 222274	8	0867 230144	134-35/130



E-Nr. E-No.  Abb.-Nr. Fig.No.	Für Unterklasse / For Subclass  Verwendungszweck / Use	Material No. / Material Nr.	Stichplatte Throat plate			Transporteur Feed dog				Presserfuß Presser foot	Transp. Fuß Feeding foot					
			①	⑦	⑥				②	④	③					
E22/10/6	-290020; -290040; -290122; -290142; -290322; -290342  Näheinrichtung zum Aussteppen von Schließnähten, Nadelabstand 10 mm, Nadelstärke Nm 110-140, Stichtlänge max. 6 mm, für mittelschweres Nähgut.  Sewing equipment for topstitching of closing seams, needle gauge 10 mm, needle size Nm 110-140, stitch length max. 6 mm, for medium weight material.	0867 E02206 10	0867 200240	0867 140050	0867 140060	2,2 x 3,2	0867 210240			0768 222143		0768 222284		10	0867 230154	134-35/130
E22/10/9	-290020; -290040; -290122; -290142; -290322; -290342  Näheinrichtung zum Aussteppen von Schließnähten, Nadelabstand 10 mm, Nadelstärke Nm 140-180, Stichtlänge max. 9 mm, für mittelschweres Nähgut.  Sewing equipment for topstitching of closing seams, needle gauge 10 mm, needle size Nm 140-180, stitch length max. 9 mm, for medium weight material.	0867 E02209 10	0867 200420	0867 140050	0867 140060	2,8 x 3,7	0867 210450			0768 222143		0768 222404		10	0867 230154	134-35/160
E22/10/12	-290020; -290040; -290122; -290142; -290322; -290342  Näheinrichtung zum Aussteppen von Schließnähten, Nadelabstand 10 mm, Nadelstärke Nm 140-180, Stichtlänge max. 12 mm, für mittelschweres Nähgut.  Sewing equipment for topstitching of closing seams, needle gauge 10 mm, needle size Nm 140-180, stitch length max. 12 mm, for medium weight material.	0867 E02212 10	0867 200450	0867 140050	0867 140060	2,8 x 3,7	0867 210450			0768 222143		0768 222404		10	0867 230154	134-35/160
E22/12/9	-290020; -290040; -290122; -290142; -290322; -290342  Näheinrichtung zum Aussteppen von Schließnähten, Nadelabstand 12 mm, Nadelstärke Nm 140-180, Stichtlänge max. 9 mm, für mittelschweres Nähgut.  Sewing equipment for topstitching of closing seams, needle gauge 12 mm, needle size Nm 140-180, stitch length max. 9 mm, for medium weight material.	0867 E02209 12	0867 200430	0867 140070	0867 140080	2,8 x 3,7	0867 210460			0768 222153		0768 222434		12	0867 230164	134-35/160





E-Nr. E-No.	Für Unterklasse / For Subclass	Abb.-Nr. Fig.No.	Verwendungszweck / Use	Material No. / Material Nr.	Stichplatte Throat plate			Transporteur Feed dog				Presserfuß Presser foot	Transp. Fuß Feeding foot					
					①	⑦	⑥	mm	mm	mm	mm	mm	④	mm	③	⑤		
E22/12/12	-290020; -290040; -290122; -290142; -290322; -290342 Näheinrichtung zum Aussteppen von Schließnähten, Nadelabstand 12 mm, Nadelstärke Nm 140-180, Stichtlänge max. 12 mm, für mittelschweres Nähgut. Sewing equipment for topstitching of closing seams, needle gauge 12 mm, needle size Nm 140-180, stitch length max. 12 mm, for medium weight material.			0867 E02212 12	0867 200460	0867 140070	0867 140080	2,8 x 3,7	0867 210460			0768 222153			0768 222434	12	0867 230164	134-35/160
E22/14/12	-290020; -290040; -290122; -290142; -290322; -290342 Näheinrichtung zum Aussteppen von Schließnähten, Nadelabstand 14 mm, Nadelstärke Nm 140-180, Stichtlänge max. 12 mm, für mittelschweres Nähgut. Sewing equipment for topstitching of closing seams, needle gauge 14 mm, needle size Nm 140-180, stitch length max. 12 mm, for medium weight material.			0867 E02212 14	0867 200470	0867 140070	0867 140080	2,8 x 3,7	0867 210470			0867 222163			0768 222464	14	0867 230174	134-35/160
E23/10	-290020; -290040; -290122; -290142; -290322; -290342 Näheinrichtung zum Einnähen von Reißverschlüssen, Nadelabstand 10 mm, Nadelstärke Nm 110-140, Stichtlänge max. 6 mm, für mittelschweres Nähgut. Sewing equipment for inserting zippers, needle gauge 10 mm, needle size Nm 110-140, stitch length max. 6 mm, for medium weight material.			0867 E02306 10	0867 200950	0867 140050	0867 140060	∅ 1,7	0867 210950			0367 222510			0067 224103	10	0867 230154	134-35/130
E23/12	-290020; -290040; -290122; -290142; -290322; -290342 Näheinrichtung zum Einnähen von Reißverschlüssen, Nadelabstand 12 mm, Nadelstärke Nm 110-140, Stichtlänge max. 6 mm, für mittelschweres Nähgut. Sewing equipment for inserting zippers, needle gauge 12 mm, needle size Nm 110-140, stitch length max. 6 mm, for medium weight material.			0867 E02306 12	0867 200960	0867 140070	0867 140080	∅ 2	0867 210960			0367 222373			0067 223223	12	0867 230164	134-35/130



E-Nr. E-No.	Für Unterklasse / For Subclass	Abb.-Nr. Fig.No.	Verwendungszweck / Use	Material No. / Material Nr.	Stichplatte Throat plate			Transporteur Feed dog				Presserfuß Presser foot	Transp. Fuß Feeding foot				
					① Stichplatte / Throat plate	⑦ Schieber, links / Slide, left	⑥ Schieber, rechts / Slide, right	Stichlochgröße / Stich hole size mm	Sägeverzahnung / Serrated mm	Säge-schrägverzahnung / Serrated, oblique mm	Kreuzverzahnung / Cross toothed mm	Dachverzahnung / Roof-shaped mm	② Drückerfuß / Presser foot	④ Unverzahnung / Non toothed	Hüpfertfuß, kreuzverz. / Skipping f., cross toothed	③	
E24/6/9	-290122; -290142; -290322; -290342 Näheinrichtung zum Aussteppen von Schließnähten, Nadelabstand 6 mm, Nadelstärke Nm 110-140, Stichtlänge max. 9 mm, für mittelschweres Nähgut. Sewing equipment for topstitching of closing seams, needle gauge 6 mm, needle size Nm 110-140, stitch length max. 9 mm, for medium weight material.			0867 E02409 6	0867 200400	0867 140010	0867 140040	2,2 x 3,2	0867 210220			0768 222664		0768 222264	6	0867 230134	134-35/130
E24/8/9	-290122; -290142; -290322; -290342 Näheinrichtung zum Aussteppen von Schließnähten, Nadelabstand 8 mm, Nadelstärke Nm 110-140, Stichtlänge max. 9 mm, für mittelschweres Nähgut. Sewing equipment for topstitching of closing seams, needle gauge 8 mm, needle size Nm 110-140, stitch length max. 9 mm, for medium weight material.			0867 E02409 8	0867 200410	0867 140050	0867 140060	2,2 x 3,2	0867 210230			0768 222674		0768 222274	8	0867 230144	134-35/130
E24/10/9	-290122; -290142; -290322; -290342 Näheinrichtung zum Aussteppen von Schließnähten, Nadelabstand 10 mm, Nadelstärke Nm 110-140, Stichtlänge max. 9 mm, für mittelschweres Nähgut. Sewing equipment for topstitching of closing seams, needle gauge 10 mm, needle size Nm 110-140, stitch length max. 9 mm, for medium weight material.			0867 E02409 10	0867 200420	0867 140050	0867 140060	2,2 x 3,2	0867 210240			0768 222684		0768 222284	10	0867 230154	134-35/130
E24/12/9	-290122; -290142; -290322; -290342 Näheinrichtung zum Aussteppen von Schließnähten, Nadelabstand 12 mm, Nadelstärke Nm 110-140, Stichtlänge max. 9 mm, für mittelschweres Nähgut. Sewing equipment for topstitching of closing seams, needle gauge 12 mm, needle size Nm 110-140, stitch length max. 9 mm, for medium weight material.			0867 E02409 12	0867 200430	0867 140070	0867 140080	2,2 x 3,2	0867 210250			0768 222694		0768 222294	12	0867 230164	134-35/130



E-Nr. E-No.	Für Unterklasse / For Subclass	Abb.-Nr. Fig.No.	Verwendungszweck / Use	Material No. / Material Nr.	Stichplatte Throat plate			Transporteur Feed dog				Presserfuß Presser foot	Transp. Fuß Feeding foot			
					①	⑦	⑥	②	④	③	⑤					
E24/8/12	-290122; -290142; -290322; -290342 Näheinrichtung zum Aussteppen von Schließnähten, Nadelabstand 8 mm, Nadelstärke Nm 140-180, Stichlänge max. 12 mm, für mittelschweres Nähgut. Sewing equipment for topstitching of closing seams, needle gauge 8 mm, needle size Nm 140-180, stitch length max. 12 mm, for medium weight material.			0867 E02412 8	0867 200440	0867 140050	0867 140060	2,8 x 3,7	0867 210440			0867 220054	0768 222374	8	0867 230144	134-35/160
E24/10/12	-290122; -290142; -290322; -290342 Näheinrichtung zum Aussteppen von Schließnähten, Nadelabstand 10 mm, Nadelstärke Nm 140-180, Stichlänge max. 12 mm, für mittelschweres Nähgut. Sewing equipment for topstitching of closing seams, needle gauge 10 mm, needle size Nm 140-180, stitch length max. 12 mm, for medium weight material.			0867 E02412 10	0867 200450	0867 140050	0867 140060	2,8 x 3,7	0867 210450			0867 220064	0768 222404	10	0867 230154	134-35/160
E24/12/12	-290122; -290142; -290322; -290342 Näheinrichtung zum Aussteppen von Schließnähten, Nadelabstand 12 mm, Nadelstärke Nm 140-180, Stichlänge max. 12 mm, für mittelschweres Nähgut. Sewing equipment for topstitching of closing seams, needle gauge 12 mm, needle size Nm 140-180, stitch length max. 12 mm, for medium weight material.			0867 E02412 12	0867 200460	0867 140070	0867 140080	2,8 x 3,7	0867 210460			0867 220074	0768 222434	12	0867 230164	134-35/160
E24/14/12	-290122; -290142; -290322; -290342 Näheinrichtung zum Aussteppen von Schließnähten, Nadelabstand 14 mm, Nadelstärke Nm 140-180, Stichlänge max. 12 mm, für mittelschweres Nähgut. Sewing equipment for topstitching of closing seams, needle gauge 14 mm, needle size Nm 140-180, stitch length max. 12 mm, for medium weight material.			0867 E02412 14	0867 200470	0867 140070	0867 140080	2,8 x 3,7	0867 210470			0867 220084	0768 222464	14	0867 230174	134-35/160



E-Nr. E-No.	Für Unterklasse / For Subclass	Abb.-Nr. Fig.No.	Verwendungszweck / Use	Material No. / Material Nr.	Stichplatte	Transporteur	Presserfuß	Transp. Fuß						
					Throat plate	Feed dog	Presser foot	Feeding foot						
					①	⑦	⑥	②	④	③	⑤			
E51/8/9	-290020; -290040; -290122; -290142; -290322; -290342		Näheinrichtung asymmetrisch für allgemeine Näharbeiten. Die rechte Nadel befindet sich auf der Mitte der Nadelstange, um die Maschine auch als Einnadelmaschine einsetzen zu können. Nadelabstand 8 mm, Nadelstärke Nm 110-140, Stichlänge max. 9 mm, für mittelschweres Nähgut.  Sewing equipment asymmetric for general sewing operations. The right needle is located on the needle bar center so that the machine could be also used as a single needle one. Needle gauge 8 mm, needle size Nm 110-140, stitch length max. 9 mm, for medium weight material.	0867 E05109 8	0867 200500	0867 140090	0867 140020	2,2 x 3,2	0867 210500	0867 220033	0867 220043	8	0867 230014	134-35/130
E51/10/9	-290020; -290040; -290122; -290142; -290322; -290342		Näheinrichtung asymmetrisch für allgemeine Näharbeiten. Die rechte Nadel befindet sich auf der Mitte der Nadelstange, um die Maschine auch als Einnadelmaschine einsetzen zu können. Nadelabstand 10 mm, Nadelstärke Nm 110-140, Stichlänge max. 9 mm, für mittelschweres Nähgut.  Sewing equipment asymmetric for general sewing operations. The right needle is located on the needle bar center so that the machine could be also used as a single needle one. Needle gauge 10 mm, needle size Nm 110-140, stitch length max. 9 mm, for medium weight material.	0867 E05109 10	0867 200510	0867 140110	0867 140020	2,2 x 3,2	0867 210510	0467 222123	0467 222113	10	0867 230024	134-35/130
E51/12/9	-290020; -290040; -290122; -290142; -290322; -290342		Näheinrichtung asymmetrisch für allgemeine Näharbeiten. Die rechte Nadel befindet sich auf der Mitte der Nadelstange, um die Maschine auch als Einnadelmaschine einsetzen zu können. Nadelabstand 12 mm, Nadelstärke Nm 110-140, Stichlänge max. 9 mm, für mittelschweres Nähgut.  Sewing equipment asymmetric for general sewing operations. The right needle is located on the needle bar center so that the machine could be also used as a single needle one. Needle gauge 12 mm, needle size Nm 110-140, stitch length max. 9 mm, for medium weight material.	0867 E05109 12	0867 200520	0867 140170	0867 140020	2,2 x 3,2	0867 210520	0467 222183	0467 222173	12	0867 230034	134-35/130



E-Nr. E-No.	Für Unterklasse / For Subclass	Abb.-Nr. Fig.No.	Verwendungszweck / Use	Material No. / Material Nr.	Stichplatte Throat plate			Transporteur Feed dog			Presserfuß Presser foot		Transp. Fuß Feeding foot					
					① Stichplatte / Throat plate	⑦ Schieber, links / Slide, left	⑥ Schieber, rechts / Slide, right	Stichlochgröße / Stich hole size mm	Sägeverzahnung / Serrated mm	Säge-schrägverzahnung / Serrated, oblique mm	Kreuzverzahnung / Cross toothed mm	Dachverzahnung / Roof-shaped mm	Drückerfuß / Presser foot	Unverzahnung / Non toothed	Hüpfersfuß, kreuzverz. / Skipping f., cross toothed	Ausgleichfuß / Compensating foot	Kreuzverzahnung / Cross toothed mm	Unverzahnung / Non toothed
E51/14/9	-290020; -290040; -290122; -290142; -290322; -290342		Näheinrichtung asymmetrisch für allgemeine Näharbeiten. Die rechte Nadel befindet sich auf der Mitte der Nadelstange, um die Maschine auch als Einnadelmaschine einsetzen zu können. Nadelabstand 14 mm, Nadelstärke Nm 110-140, Stichlänge max. 9 mm, für mittelschweres Nähgut.  Sewing equipment asymmetric for general sewing operations. The right needle is located on the needle bar center so that the machine could be also used as a single needle one. Needle gauge 14 mm, needle size Nm 110-140, stitch length max. 9 mm, for medium weight material.	0867 E05109 14	0867 200530	0867 140190	0867 140020	2,2 x 3,2	0867 210530			0467 222143			0467 222133	14	0867 230044	134-35/130
E121/6/6	-290445		Näheinrichtung, Nadelabstand 6 mm, Nadelstärke Nm 110-140, Stichlänge max. 6 mm, für mittelschweres Nähgut; mit Kurzfasenabschneider.  Sewing equipment, needle gauge 6 mm, needle size Nm 110-140, stitch length max. 6 mm, for medium weight material; with short thread trimmer	0867 E12106 6	0867 200620	0867 140153	0867 140303	2,2 x 3,2	0867 210620			0367 222093			0067 222343	6	0867 230134	134-35/130
E121/8/6	-290445		Näheinrichtung, Nadelabstand 8 mm, Nadelstärke Nm 110-140, Stichlänge max. 6 mm, für mittelschweres Nähgut; mit Kurzfasenabschneider.  Sewing equipment, needle gauge 8 mm, needle size Nm 110-140, stitch length max. 6 mm, for medium weight material; with short thread trimmer	0867 E12106 8	0867 200630	0867 140313	0867 140323	2,2 x 3,2	0867 210630			0367 222103			0067 222353	8	0867 230144	134-35/130
E121/10/6	-290445		Näheinrichtung, Nadelabstand 10 mm, Nadelstärke Nm 110-140, Stichlänge max. 6 mm, für mittelschweres Nähgut; mit Kurzfasenabschneider.  Sewing equipment, needle gauge 10 mm, needle size Nm 110-140, stitch length max. 6 mm, for medium weight material; with short thread trimmer	0867 E12106 10	0867 200640	0867 140313	0867 140323	2,2 x 3,2	0867 210640			0367 222013			0067 222383	10	0867 230154	134-35/130



E-Nr. E-No.	Für Unterklasse / For Subclass	Abb.-Nr. Fig.No.	Verwendungszweck / Use	Material No. / Material Nr.	Stichplatte Throat plate			Transporteur Feed dog			Presserfuß Presser foot	Transp. Fuß Feeding foot			
					①	⑦	⑥	②	④	③					
E121/12/6	-290445 Näheinrichtung, Nadelabstand 12 mm, Nadelstärke Nm 110-140, Stichtlänge max. 6 mm, für mittelschweres Nähgut; mit Kurzfadenabschneider. Sewing equipment, needle gauge 12 mm, needle size Nm 110-140, stitch length max. 6 mm, for medium weight material; with short thread trimmer			0867 E12106 12	0867 200650	0867 140333	0867 140343	2,2 x 3,2	0867 210650	0367 222313		0067 222393	12	0867 230164	134-35/130
E122/6/9	-290445 Näheinrichtung zum Aussteppen von Schließnähten, Nadelabstand 6 mm, Nadelstärke Nm 110-140, Stichtlänge max. 9 mm, für mittelschweres Nähgut; mit Kurzfadenabschneider. Sewing equipment for topstitching of closing seams, needle gauge 6 mm, needle size Nm 110-140, stitch length max. 9 mm, for medium weight material; with short thread trimmer			0867 E12209 6	0867 200800	0867 140153	0867 140303	2,2 x 3,2	0867 210620	0768 222123		0768 222264	6	0867 230134	134-35/130
E122/8/9	-290445 Näheinrichtung zum Aussteppen von Schließnähten, Nadelabstand 8 mm, Nadelstärke Nm 110-140, Stichtlänge max. 9 mm, für mittelschweres Nähgut; mit Kurzfadenabschneider. Sewing equipment for topstitching of closing seams, needle gauge 8 mm, needle size Nm 110-140, stitch length max. 9 mm, for medium weight material; with short thread trimmer			0867 E12209 8	0867 200810	0867 140313	0867 140323	2,2 x 3,2	0867 210630	0768 222133		0768 222274	8	0867 230144	134-35/130
E122/10/9	-290445 Näheinrichtung zum Aussteppen von Schließnähten, Nadelabstand 10 mm, Nadelstärke Nm 140-180, Stichtlänge max. 9 mm, für mittelschweres Nähgut; mit Kurzfadenabschneider. Sewing equipment for topstitching of closing seams, needle gauge 10 mm, needle size Nm 140-180, stitch length max. 9 mm, for medium weight material; with short thread trimmer			0867 E12209 10	0867 200820	0867 140313	0867 140323	2,2 x 3,2	0867 210640	0768 222143		0768 222404	10	0367 230154	134-35/160
E122/12/9	-290445 Näheinrichtung zum Aussteppen von Schließnähten, Nadelabstand 12 mm, Nadelstärke Nm 140-180, Stichtlänge max. 9 mm, für mittelschweres Nähgut; mit Kurzfadenabschneider. Sewing equipment for topstitching of closing seams, needle gauge 12 mm, needle size Nm 140-180, stitch length max. 9 mm, for medium weight material; with short thread trimmer			0867 E12209 12	0867 200830	0867 140333	0867 140343	2,2 x 3,2	0867 210650	0768 222153		0768222434	12	0867 230164	134-35/160



E-Nr. E-No.	Für Unterklasse / For Subclass	Abb.-Nr. Fig.No.	Verwendungszweck / Use	Material No. / Material Nr.	Stichplatte Throat plate			Transporteur Feed dog	Presserfuß Presser foot	Transp. Fuß Feeding foot					
					①	⑦	⑥								
E421/5/6	-490322 Näheinrichtung, Stichabstand 5 mm, schaltbare Nadelstangen, Nadelstärke Nm 110-140, Stichlänge max. 6 mm, für mittelschweres Nähgut. Sewing equipment, seam distance 5 mm, disconnectable needle, needle size Nm 110-140, stitch length max. 6 mm, for medium weight mat.			0867 E42106 5	0867 200210	0867 140010	0867 140040	2,2 x 3,2	0867 210210	0367 222243	0067 222333	0867 230574	0867 230564	5	134-35/130
E424/6/9	-490322 Näheinrichtung zum Aussteppen von Schließnähten, Stichabstand 6 mm, schaltbare Nadelstangen, Nadelstärke Nm 110-140, Stichlänge max. 9 mm, für mittelschweres Nähgut. Sewing equipment for topstitching of closing seams, seam distance 6 mm, disconnectable needle, needle size Nm 110-140, stitch length max. 9 mm, for medium weight material.			0867 E42409 6	0867 200400	0867 140010	0867 140040	2,2 x 3,2	0867 210220	0768 222664	0768 222264	0867 230554	0867 230544	6	134-35/130
E424/8/9	-490322 Näheinrichtung zum Aussteppen von Schließnähten, Stichabstand 8 mm, schaltbare Nadelstangen, Nadelstärke Nm 110-140, Stichlänge max. 9 mm, für mittelschweres Nähgut. Sewing equipment for topstitching of closing seams, seam distance 8 mm, disconnectable needle, needle size Nm 110-140, stitch length max. 9 mm, for medium weight material.			0867 E42409 8	0867 200410	0867 140050	0867 140060	2,2 x 3,2	0867 210230	0768 222674	0768 222274	0867 230534	0867 230524	8	134-35/130





E-Nr. E-No.	Für Unterklasse / For Subclass	Abb.-Nr. Fig.No.	Verwendungszweck / Use	Material No. / Material Nr.	Stichplatte	Transporteur	Presserfuß	Transp. Fuß	⑧	⑨	⑤						
					Throat plate	Feed dog	Presser foot	Feeding foot									
					①	⑦	⑥										
E424/10/9	-490322 Näheinrichtung zum Aussteppen von Schließnähten, Stichabstand 10 mm, schaltbare Nadelstangen, Nadelstärke Nm 110-140, Stichlänge max. 9 mm, für mittelschweres Nähgut. Sewing equipment for topstitching of closing seams, seam distance 10 mm, disconnectable needle, needle size Nm 110-140, stitch length max. 9 mm, for medium weight material.			0867 E42409 10	0867 200420	0867 140050	0867 140060	2,2 x 3,2	0867 210240	0768 222684		0768 222284		0867 230514	0867 230504	10	134-35/130
E424/12/9	-490322 Näheinrichtung zum Aussteppen von Schließnähten, Stichabstand 12 mm, schaltbare Nadelstangen, Nadelstärke Nm 110-140, Stichlänge max. 9 mm, für mittelschweres Nähgut. Sewing equipment for topstitching of closing seams, seam distance 12 mm, disconnectable needle, needle size Nm 110-140, stitch length max. 9 mm, for medium weight material.			0867 E42409 12	0867 200430	0867 140070	0867 140080	2,2 x 3,2	0867 210250	0768 222694		0768 222294		0867 230614	0867 230604	12	134-35/130
E424/14/9	-490322 Näheinrichtung zum Aussteppen von Schließnähten, Stichabstand 14 mm, schaltbare Nadelstangen, Nadelstärke Nm 110-140, Stichlänge max. 9 mm, für mittelschweres Nähgut. Sewing equipment for topstitching of closing seams, seam distance 14 mm, disconnectable needle, needle size Nm 110-140, stitch length max. 9 mm, for medium weight material.			0867 E42409 14	0867 200480	0867 140070	0867 140080	2,2 x 3,2	0867 210260	0868 222454		0768 222464		0867 230634	0867 230624	14	134-35/130





E-Nr. E-No.	Für Unterklasse / For Subclass	Abb.-Nr. Fig.No.	Verwendungszweck / Use	Material No. / Material Nr.	Stichplatte Throat plate			Transporteur Feed dog			Presserfuß Presser foot		Transp. Fuß Feeding foot							
					① Stichplatte / Throat plate	⑦ Schieber, links / Slide, left	⑥ Schieber, rechts / Slide, right	Stichlochgröße / Stich hole size mm	Sägeverzahnung / Serrated mm	Säge-schrägverzahnung / Serrated, oblique mm	Kreuzverzahnung / Cross toothed mm	Dachverzahnung / Roof-shaped mm	Drückerfuß / Presser foot	Unverzahnung / Non toothed	Hüpfersfuß, kreuzverz. / Skipping f., cross toothed	Ausgleichfuß / Compensating foot	Kreuzverzahnung / Cross toothed mm	Unverzahnung / Non toothed	Nadelabstand / Needle distance	Nadelhalter / Needle holder
E721/4	-290020-70; -290040-70; -290122-70; -290322-70; -290342-70; -290342-100 Näheinrichtung, Nadelabstand 4 mm, Nadelstärke Nm 110-140, Stichlänge max. 6 mm, für mittelschweres Nähgut. Sewing equipment, needle gauge 4 mm, needle size Nm 110-140, stitch length max. 6 mm, for medium weight material.			0867 E72106 4	0867 200200	0867 142410	0867 142430	2,2 x 3,2	0867 210200			0367 222473					0067 222323	4	0867 230114	134-35/130
E721/5	-290020-70; -290040-70; -290122-70; -290322-70; -290342-70; -290342-100 Näheinrichtung, Nadelabstand 5 mm, Nadelstärke Nm 110-140. Stichlänge max. 6 mm, für mittelschweres Nähgut. Sewing equipment, needle gauge 5 mm, needle size Nm 110-140. Stitch length max. 6 mm, for medium weight material			0867 E72106 5	0867 200210	0867 142410	0867 142430	2,2 x 3,2	0867 210210			0367 222243					0067 222333	5	0867 230124	134-35/130
E721/6	-290020-70; -290040-70; -290122-70; -290322-70; -290342-70; -290342-100 Näheinrichtung, Nadelabstand 6 mm, Nadelstärke Nm 110-140, Stichlänge max. 6 mm, für mittelschweres Nähgut. Sewing equipment, needle gauge 6 mm, needle size Nm 110-140, stitch length max. 6 mm, for medium weight material.			0867 E72106 6	0867 200220	0867 142410	0867 142430	2,2 x 3,2	0867 210220			0367 222093					0067 222343	6	0867 230134	134-35/130
E721/8	-290020-70; -290040-70; -290122-70; -290322-70; -290342-70; -290342-100 Näheinrichtung, Nadelabstand 8 mm, Nadelstärke Nm 110-140, Stichlänge max. 6 mm, für mittelschweres Nähgut. Sewing equipment, needle gauge 8 mm, needle size Nm 110-140, stitch length max. 6 mm, for medium weight material.			0867 E72106 8	0867 200230	0867 142440	0867 142450	2,2 x 3,2	0867 210230			0367 222103					0067 222353	8	0867 230144	134-35/130
E721/10	-290020-70; -290040-70; -290122-70; -290322-70; -290342-70; -290342-100 Näheinrichtung, Nadelabstand 10 mm, Nadelstärke Nm 110-140, Stichlänge max. 6 mm, für mittelschweres Nähgut. Sewing equipment, needle gauge 10 mm, needle size Nm 110-140, stitch length max. 6 mm, for medium weight material.			0867 E72106 10	0867 200240	0867 142440	0867 142450	2,2 x 3,2	0867 210240			0367 222013					0067 222363	10	0867 230154	134-35/130



E-Nr. E-No.	Für Unterklasse / For Subclass	Abb.-Nr. Fig.No.	Verwendungszweck / Use	Material No. / Material Nr.	Stichplatte Throat plate			Transporteur Feed dog			Presserfuß Presser foot		Transp. Fuß Feeding foot					
					① Stichplatte / Throat plate	⑦ Schieber, links / Slide, left	⑥ Schieber, rechts / Slide, right	Stichlochgröße / Stich hole size mm	Sägeverzahnung / Serrated mm	Säge-schrägverzahnung / Serrated, oblique mm	Kreuzverzahnung / Cross toothed mm	Dachverzahnung / Roof-shaped mm	Drückerfuß / Presser foot	Unverzahnung / Non toothed	Hüpfersfuß, kreuzverz. / Skipping f., cross toothed	Ausgleichfuß / Compensating foot	Kreuzverzahnung / Cross toothed mm	Unverzahnung / Non toothed
E721/12	-290020-70; -290040-70; -290122-70; -290322-70; -290342-70; -290342-100 Näheinrichtung, Nadelabstand 12 mm, Nadelstärke Nm 110-140, Stichlänge max. 6 mm, für mittelschweres Nähgut. Sewing equipment, needle gauge 12 mm, needle size Nm 110-140, stitch length max. 6 mm, for medium weight material.			0867 E72106 12	0867 200250	0867 142460	0867 142470	2,2 x 3,2	0867 210250			0367 222313			0067 222393	12	0867 230164	134-35/130
E721/14	-290020-70; -290040-70; -290122-70; -290322-70; -290342-70; -290342-100 Näheinrichtung, Nadelabstand 14 mm, Nadelstärke Nm 110-140, Stichlänge max. 6 mm, für mittelschweres Nähgut. Sewing equipment, needle gauge 14 mm, needle size Nm 110-140, stitch length max. 6 mm, for medium weight material.			0867 E72106 14	0867 200260	0867 142480	0867 142470	2,2 x 3,2	0867 210260			0367 222323			0067 222413	14	0867 230174	134-35/130
E721/16	-290020-70; -290040-70; -290122-70; -290322-70; -290342-70; -290342-100 Näheinrichtung, Nadelabstand 16 mm, Nadelstärke Nm 110-140, Stichlänge max. 6 mm, für mittelschweres Nähgut Sewing equipment, needle gauge 16 mm, needle size Nm 110-140, stitch length max. 6 mm, for medium weight material.			0867 E72106 16	0867 200270	0867 142480	0867 142490	2,2 x 3,2	0867 210270			0367 222333			0067 222423	16	0867 230184	134-35/130
E721/18	-290020-70; -290040-70; -290122-70; -290322-70; -290342-70; -290342-100 Näheinrichtung, Nadelabstand 18 mm, Nadelstärke Nm 110-140, Stichlänge max. 6 mm, für mittelschweres Nähgut. Sewing equipment, needle gauge 18 mm, needle size Nm 110-140, stitch length max. 6 mm, for medium weight material.			0867 E72106 18	0867 200280	0867 142480	0867 142490	2,2 x 3,2	0867 210280			0367 222533			0067 222433	18	0867 230194	134-35/130
E721/20	-290020-70; -290040-70; -290122-70; -290322-70; -290342-70; -290342-100 Näheinrichtung, Nadelabstand 20 mm, Nadelstärke Nm 110-140, Stichlänge max. 6 mm, für mittelschweres Nähgut. Sewing equipment, needle gauge 20 mm, needle size Nm 110-140, stitch length max. 6 mm, for medium weight material.			0867 E72106 20	0867 200290	0867 142500	0867 142510	2,2 x 3,2	0867 210290			0367 222543			0067 222443	20	0867 230204	134-35/130



E-Nr. E-No.  Abb.-Nr. Fig.No.	Für Unterklasse / For Subclass  Verwendungszweck / Use	Material No. / Material Nr.	Stichplatte Throat plate			Transporteur Feed dog	Presserfuß Presser foot	Transp. Fuß Feeding foot		
			① Stichplatte / Throat plate	⑦ Schieber, links / Slide, left	⑥ Schieber, rechts / Slide, right				② Dachverzahnung / Roof-shaped	④ Drückerfuß / Presser foot
E721/22	-290020-70; -290040-70; -290122-70; -290322-70; -290342-70; -290342-100 Näheinrichtung, Nadelabstand 22 mm, Nadelstärke Nm 110-140, Stichlänge max. 6 mm, für mittelschweres Nähgut. Sewing equipment, needle gauge 22 mm, needle size Nm 110-140, stitch length max. 6 mm, for medium weight material.	0867 E72106 22	0867 200300	0867 142500	0867 142510	2,2 x 3,2 0867 210300	0367 222413	0067 222773	22 0867 230214	134-35/130
E721/50	-290020-70; -290040-70; -290122-70; -290322-70; -290342-70; -290342-100 Näheinrichtung, Nadelabstand 50 mm, Nadelstärke Nm 110-140, Stichlänge max. 6 mm, für mittelschweres Nähgut. Sewing equipment, needle gauge 50 mm, needle size Nm 110-140, stitch length max. 6 mm, for medium weight material.	0867 E72106 50	0867 200310	0867 142520	0867 142530	2,2 x 3,2 0867 210310	0867 220403	0867 220413	50 0867 230304	134-35/130
E722/6/9	-290020-70; -290040-70; -290122-70; -290322-70; -290342-70; -290342-100 Näheinrichtung zum Aussteppen von Schließnähten, Nadelabstand 6 mm, Nadelstärke Nm 110-140, Stichlänge max. 9 mm, für mittelschweres Nähgut. Sewing equipment for topstitching of closing seams, needle gauge 6 mm, needle size Nm 110-140, stitch length max. 9 mm, for medium weight material.	0867 E72209 6	0867 200400	0867 142410	0867 142430	2,2 x 3,2 0867 210220	0768 222123	0768 222264	6 0867 230134	134-35/130
E722/8/6	-290020-70; -290040-70; -290122-70; -290322-70; -290342-70; -290342-100 Näheinrichtung zum Aussteppen von Schließnähten, Nadelabstand 8 mm, Nadelstärke Nm 110-140, Stichlänge max. 6 mm, für mittelschweres Nähgut. Sewing equipment for topstitching of closing seams, needle gauge 8 mm, needle size Nm 110-140, stitch length max. 6 mm, for medium weight material.	0867 E72206 8	0867 200230	0867 142440	0867 142450	2,2 x 3,2 0867 210230	0768 222133	0768 222274	8 0867 230144	134-35/130
E722/8/9	-290020-70; -290040-70; -290122-70; -290322-70; -290342-70; -290342-100 Näheinrichtung zum Aussteppen von Schließnähten, Nadelabstand 8 mm, Nadelstärke Nm 110-140, Stichlänge max. 9 mm, für mittelschweres Nähgut. Sewing equipment for topstitching of closing seams, needle gauge 8 mm, needle size Nm 110-140, stitch length max. 9 mm, for medium weight material.	0867 E72209 8	0867 200410	0867 142440	0867 142450	2,2 x 3,2 0867 210230	0768 222133	0768 222274	8 0867 230144	134-35/130



E-Nr. E-No.	Für Unterklasse / For Subclass	Abb.-Nr. Fig.No.	Verwendungszweck / Use	Material No. / Material Nr.	Stichplatte Throat plate			Transporteur Feed dog				Presserfuß Presser foot	Transp. Fuß Feeding foot				
					①	⑦	⑥	mm	mm	mm	mm	②	④	③			
E722/10/6	-290020-70; -290040-70; -290122-70; -290322-70; -290342-70; -290342-100 Näheinrichtung zum Aussteppen von Schließnähten, Nadelabstand 10 mm, Nadelstärke Nm 110-140, Stichlänge max. 6 mm, für mittelschweres Nähgut. Sewing equipment for topstitching of closing seams, needle gauge 10 mm, needle size Nm 110-140, stitch length max. 6 mm, for medium weight material.			0867 E72206 10	0867 200240	0867 142440	0867 142450	2,2 x 3,2	0867 210240			0768 222143		0768 222284	10	0867 230154	134-35/130
E722/10/9	-290020-70; -290040-70; -290122-70; -290322-70; -290342-70; -290342-100 Näheinrichtung zum Aussteppen von Schließnähten, Nadelabstand 10 mm, Nadelstärke Nm 140-180, Stichlänge max. 9 mm, für mittelschweres Nähgut. Sewing equipment for topstitching of closing seams, needle gauge 10 mm, needle size Nm 140-180, stitch length max. 9 mm, for medium weight material.			0867 E72209 10	0867 200420	0867 142440	0867 142450	2,8 x 3,7	0867 210450			0768 222143		0768 222404	10	0867 230154	134-35/160
E722/10/12	-290020-70; -290040-70; -290122-70; -290322-70; -290342-70; -290342-100 Näheinrichtung zum Aussteppen von Schließnähten, Nadelabstand 10 mm, Nadelstärke Nm 140-180, Stichlänge max. 12 mm, für mittelschweres Nähgut. Sewing equipment for topstitching of closing seams, needle gauge 10 mm, needle size Nm 140-180, stitch length max. 12 mm, for medium weight material.			0867 E72212 10	0867 200450	0867 142440	0867 142450	2,8 x 3,7	0867 210450			0768 222143		0768 222404	10	0867 230154	134-35/160
E722/12/9	-290020-70; -290040-70; -290122-70; -290322-70; -290342-70; -290342-100 Näheinrichtung zum Aussteppen von Schließnähten, Nadelabstand 12 mm, Nadelstärke Nm 140-180, Stichlänge max. 9 mm, für mittelschweres Nähgut. Sewing equipment for topstitching of closing seams, needle gauge 12 mm, needle size Nm 140-180, stitch length max. 9 mm, for medium weight material.			0867 E72209 12	0867 200430	0867 142460	0867 142470	2,8 x 3,7	0867 210460			0768 222153		0768 222434	12	0867 230164	134-35/160



E-Nr. E-No.  Abb.-Nr. Fig.No.	Für Unterklasse / For Subclass  Verwendungszweck / Use	Material No. / Material Nr.	Stichplatte Throat plate			Transporteur Feed dog	Presserfuß Presser foot	Transp. Fuß Feeding foot							
			① Stichplatte / Throat plate	⑦ Schieber, links / Slide, left	⑥ Schieber, rechts / Slide, right					②	④	③	⑤		
E722/12/12	-290020-70; -290040-70; -290122-70; -290322-70; -290342-70; -290342-100 Näheinrichtung zum Aussteppen von Schließnähten, Nadelabstand 12 mm, Nadelstärke Nm 140-180, Stichtlänge max. 12 mm, für mittelschweres Nähgut. Sewing equipment for topstitching of closing seams, needle gauge 12 mm, needle size Nm 140-180, stitch length max. 12 mm, for medium weight material.	0867 E72212 12	0867 200460	0867 142460	0867 142470	2,8 x 3,7	0867 210460		0768 222153		0768 222434		12	0867 230164	134-35/160
E722/14/12	-290020-70; -290040-70; -290122-70; -290322-70; -290342-70; -290342-100 Näheinrichtung zum Aussteppen von Schließnähten, Nadelabstand 14 mm, Nadelstärke Nm 140-180, Stichtlänge max. 12 mm, für mittelschweres Nähgut. Sewing equipment for topstitching of closing seams, needle gauge 14 mm, needle size Nm 140-180, stitch length max. 12 mm, for medium weight material.	0867 E72212 14	0867 200470	0867 142460	0867 142470	2,8 x 3,7	0867 210470		0867 222163		0768 222464		14	0867 230174	134-35/160
E723/10	-290020-70; -290040-70; -290122-70; -290322-70; -290342-70; -290342-100 Näheinrichtung zum Einnähen von Reißverschlüssen, Nadelabstand 10 mm, Nadelstärke Nm 110-140, Stichtlänge max. 6 mm, für mittelschweres Nähgut. Sewing equipment for inserting zippers, needle gauge 10 mm, needle size Nm 110-140, stitch length max. 6 mm, for medium weight material.	0867 E72306 10	0867 200950	0867 142440	0867 142450	∅ 1,7	0867 210950		0367 222510			0067 224103	10	0867 230154	134-35/130
E723/12	-290020-70; -290040-70; -290122-70; -290322-70; -290342-70; -290342-100 Näheinrichtung zum Einnähen von Reißverschlüssen, Nadelabstand 12 mm, Nadelstärke Nm 110-140, Stichtlänge max. 6 mm, für mittelschweres Nähgut. Sewing equipment for inserting zippers, needle gauge 12 mm, needle size Nm 110-140, stitch length max. 6 mm, for medium weight material.	0867 E72306 12	0867 200960	0867 142460	0867 142470	∅ 2	0867 210960		0367 222373			0067 223223	12	0867 230164	134-35/130



E-Nr. E-No.	Für Unterklasse / For Subclass	Abb.-Nr. Fig.No.	Verwendungszweck / Use	Material No. / Material Nr.	Stichplatte Throat plate			Transporteur Feed dog				Presserfuß Presser foot	Transp. Fuß Feeding foot	⑤	Nadelhalter/ Needle holder	Nadelsystem/-dicke / Needle system/-size	
					①	⑦	⑥	②	④	③							
E724/6/9	-290122-70; -290322-70; -290342-70; -290342-100 Näheinrichtung zum Aussteppen von Schließnähten, Nadelabstand 6 mm, Nadelstärke Nm 110-140, Stichtlänge max. 9 mm, für mittelschweres Nähgut. Sewing equipment for topstitching of closing seams, needle gauge 6 mm, needle size Nm 110-140, stitch length max. 9 mm, for medium weight material.			0867 E72409 6	0867 200400	0867 142410	0867 142430	2,2 x 3,2	0867 210220			0768 222664		0768 222264	6	0867 230134	134-35/130
E724/8/9	-290122-70; -290322-70; -290342-70; -290342-100 Näheinrichtung zum Aussteppen von Schließnähten, Nadelabstand 8 mm, Nadelstärke Nm 110-140, Stichtlänge max. 9 mm, für mittelschweres Nähgut. Sewing equipment for topstitching of closing seams, needle gauge 8 mm, needle size Nm 110-140, stitch length max. 9 mm, for medium weight material.			0867 E72409 8	0867 200410	0867 142440	0867 142450	2,2 x 3,2	0867 210230			0768 222674		0768 222274	8	0867 230144	134-35/130
E724/10/9	-290122-70; -290322-70; -290342-70; -290342-100 Näheinrichtung zum Aussteppen von Schließnähten, Nadelabstand 10 mm, Nadelstärke Nm 110-140, Stichtlänge max. 9 mm, für mittelschweres Nähgut. Sewing equipment for topstitching of closing seams, needle gauge 10 mm, needle size Nm 110-140, stitch length max. 9 mm, for medium weight material.			0867 E72409 10	0867 200420	0867 142440	0867 142450	2,2 x 3,2	0867 210240			0768 222684		0768 222284	10	0867 230154	134-35/130
E724/12/9	-290122-70; -290322-70; -290342-70; -290342-100 Näheinrichtung zum Aussteppen von Schließnähten, Nadelabstand 12 mm, Nadelstärke Nm 110-140, Stichtlänge max. 9 mm, für mittelschweres Nähgut. Sewing equipment for topstitching of closing seams, needle gauge 12 mm, needle size Nm 110-140, stitch length max. 9 mm, for medium weight material.			0867 E72409 12	0867 200430	0867 142460	0867 142470	2,2 x 3,2	0867 210250			0768 222694		0768 222294	12	0867 230164	134-35/130





E-Nr. E-No.	Für Unterklasse / For Subclass	Abb.-Nr. Fig.No.	Verwendungszweck / Use	Material No. / Material Nr.	Stichplatte Throat plate			Transporteur Feed dog	Presserfuß Presser foot	Transp. Fuß Feeding foot				
					①	⑦	⑥							
E724/8/12	-290122-70; -290322-70; -290342-70; -290342-100 Näheinrichtung zum Aussteppen von Schließnähten, Nadelabstand 8 mm, Nadelstärke Nm 140-180, Stichlänge max. 12 mm, für mittelschweres Nähgut. Sewing equipment for topstitching of closing seams, needle gauge 8 mm, needle size Nm 140-180, stitch length max. 12 mm, for medium weight material.			0867 E72412 8	0867 200440	0867 142440	0867 142450	2,8 x 3,7	0867 210440	0867 220054	0768 222374	8	0867 230144	134-35/160
E724/10/12	-290122-70; -290322-70; -290342-70; -290342-100 Näheinrichtung zum Aussteppen von Schließnähten, Nadelabstand 10 mm, Nadelstärke Nm 140-180, Stichlänge max. 12 mm, für mittelschweres Nähgut. Sewing equipment for topstitching of closing seams, needle gauge 10 mm, needle size Nm 140-180, stitch length max. 12 mm, for medium weight material.			0867 E72412 10	0867 200450	0867 142440	0867 142450	2,8 x 3,7	0867 210450	0867 220064	0768 222404	10	0867 230154	134-35/160
E724/12/12	-290122-70; -290322-70; -290342-70; -290342-100 Näheinrichtung zum Aussteppen von Schließnähten, Nadelabstand 12 mm, Nadelstärke Nm 140-180, Stichlänge max. 12 mm, für mittelschweres Nähgut. Sewing equipment for topstitching of closing seams, needle gauge 12 mm, needle size Nm 140-180, stitch length max. 12 mm, for medium weight material.			0867 E72412 12	0867 200460	0867 142460	0867 142470	2,8 x 3,7	0867 210460	0867 220074	0768 222434	12	0867 230164	134-35/160
E724/14/12	-290122-70; -290322-70; -290342-70; -290342-100 Näheinrichtung zum Aussteppen von Schließnähten, Nadelabstand 14 mm, Nadelstärke Nm 140-180, Stichlänge max. 12 mm, für mittelschweres Nähgut. Sewing equipment for topstitching of closing seams, needle gauge 14 mm, needle size Nm 140-180, stitch length max. 12 mm, for medium weight material.			0867 E72412 14	0867 200470	0867 142460	0867 142470	2,8 x 3,7	0867 210470	0867 220084	0768 222464	14	0867 230174	134-35/160



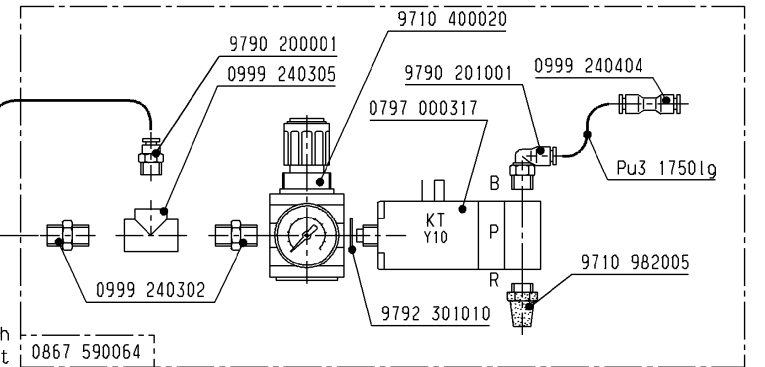
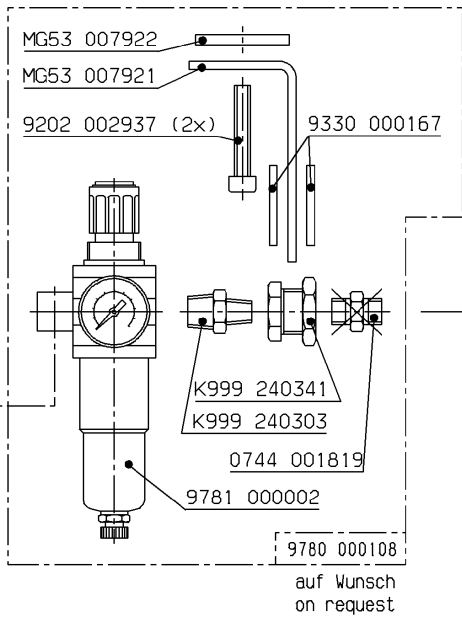
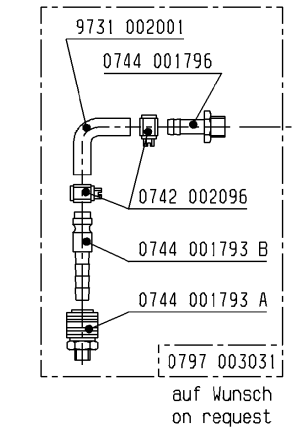
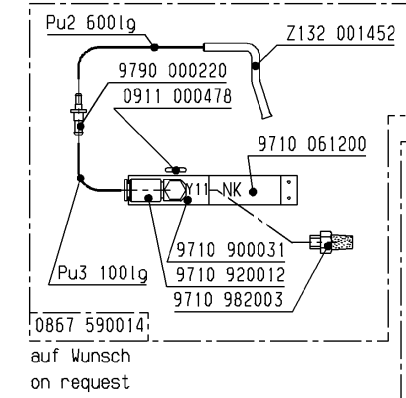
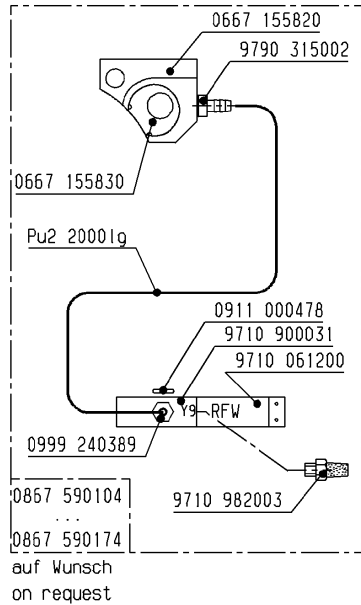
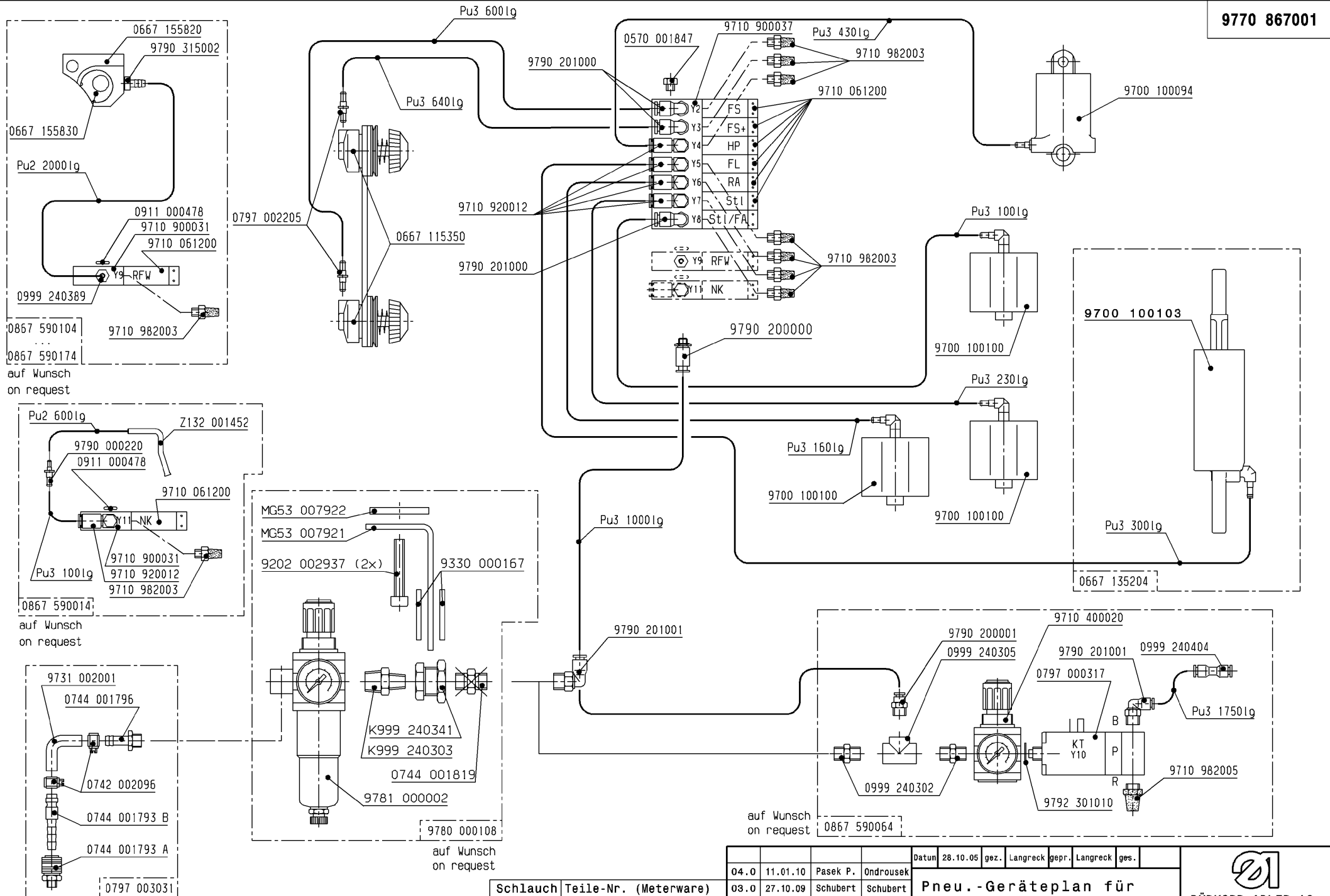
E-Nr. E-No.	Für Unterklasse / For Subclass	Abb.-Nr. Fig.No.	Verwendungszweck / Use	Material No. / Material Nr.	Stichplatte Throat plate			Transporteur Feed dog	Presserfuß Presser foot	Transp. Fuß Feeding foot				
					① Stichplatte / Throat plate	⑦ Schieber, links / Slide, left	⑥ Schieber, rechts / Slide, right							
E751/8/9	-290020-70; -290040-70; -290122-70; -290322-70; -290342-70; -290342-100		Näheinrichtung asymmetrisch für allgemeine Näharbeiten. Die rechte Nadel befindet sich auf der Mitte der Nadelstange, um die Maschine auch als Einnadelmaschine einsetzen zu können. Nadelabstand 8 mm, Nadelstärke Nm 110-140, Stichlänge max. 9 mm, für mittelschweres Nähgut.  Sewing equipment asymmetric for general sewing operations. The right needle is located on the needle bar center so that the machine could be also used as a single needle one. Needle gauge 8 mm, needle size Nm 110-140, stitch length max. 9 mm, for medium weight material.	0867 E75109 8	0867 200500	0867 142480	0867 142420	2,2 x 3,2	0867 210500	0867 220033	0867 220043	8	0867 230014	134-35/130
E751/10/9	-290020-70; -290040-70; -290122-70; -290322-70; -290342-70; -290342-100		Näheinrichtung asymmetrisch für allgemeine Näharbeiten. Die rechte Nadel befindet sich auf der Mitte der Nadelstange, um die Maschine auch als Einnadelmaschine einsetzen zu können. Nadelabstand 10 mm, Nadelstärke Nm 110-140, Stichlänge max. 9 mm, für mittelschweres Nähgut.  Sewing equipment asymmetric for general sewing operations. The right needle is located on the needle bar center so that the machine could be also used as a single needle one. Needle gauge 10 mm, needle size Nm 110-140, stitch length max. 9 mm, for medium weight material.	0867 E75109 10	0867 200510	0867 142500	0867 142420	2,2 x 3,2	0867 210510	0467 222123	0467 222113	10	0867 230024	134-35/130
E751/12/9	-290020-70; -290040-70; -290122-70; -290322-70; -290342-70; -290342-100		Näheinrichtung asymmetrisch für allgemeine Näharbeiten. Die rechte Nadel befindet sich auf der Mitte der Nadelstange, um die Maschine auch als Einnadelmaschine einsetzen zu können. Nadelabstand 12 mm, Nadelstärke Nm 110-140, Stichlänge max. 9 mm, für mittelschweres Nähgut.  Sewing equipment asymmetric for general sewing operations. The right needle is located on the needle bar center so that the machine could be also used as a single needle one. Needle gauge 12 mm, needle size Nm 110-140, stitch length max. 9 mm, for medium weight material.	0867 E75109 12	0867 200520	0867 142540	0867 142420	2,2 x 3,2	0867 210520	0467 222183	0467 222173	12	0867 230034	134-35/130





E-Nr. E-No.	Für Unterklasse / For Subclass	Abb.-Nr. Fig.No.	Verwendungszweck / Use	Material No. / Material Nr.	Stichplatte Throat plate			Transporteur Feed dog				Presserfuß Presser foot			Transp. Fuß Feeding foot				
					①	⑦	⑥												
E751/14/9	-290020-70; -290040-70; -290122-70; -290322-70; -290342-70; -290342-100		Näheinrichtung asymmetrisch für allgemeine Näharbeiten. Die rechte Nadel befindet sich auf der Mitte der Nadelstange, um die Maschine auch als Einnadelmaschine einsetzen zu können. Nadelabstand 14 mm, Nadelstärke Nm 110-140, Stichlänge max. 9 mm, für mittelschweres Nähgut.  Sewing equipment asymmetric for general sewing operations. The right needle is located on the needle bar center so that the machine could be also used as a single needle one. Needle gauge 14 mm, needle size Nm 110-140, stitch length max. 9 mm, for medium weight material.	0867 E75109 14	0867 200530	0867 142560	0867 142420	2,2 x 3,2	0867 210530				0467 222143			0467 222133	14	0867 230044	134-35/130

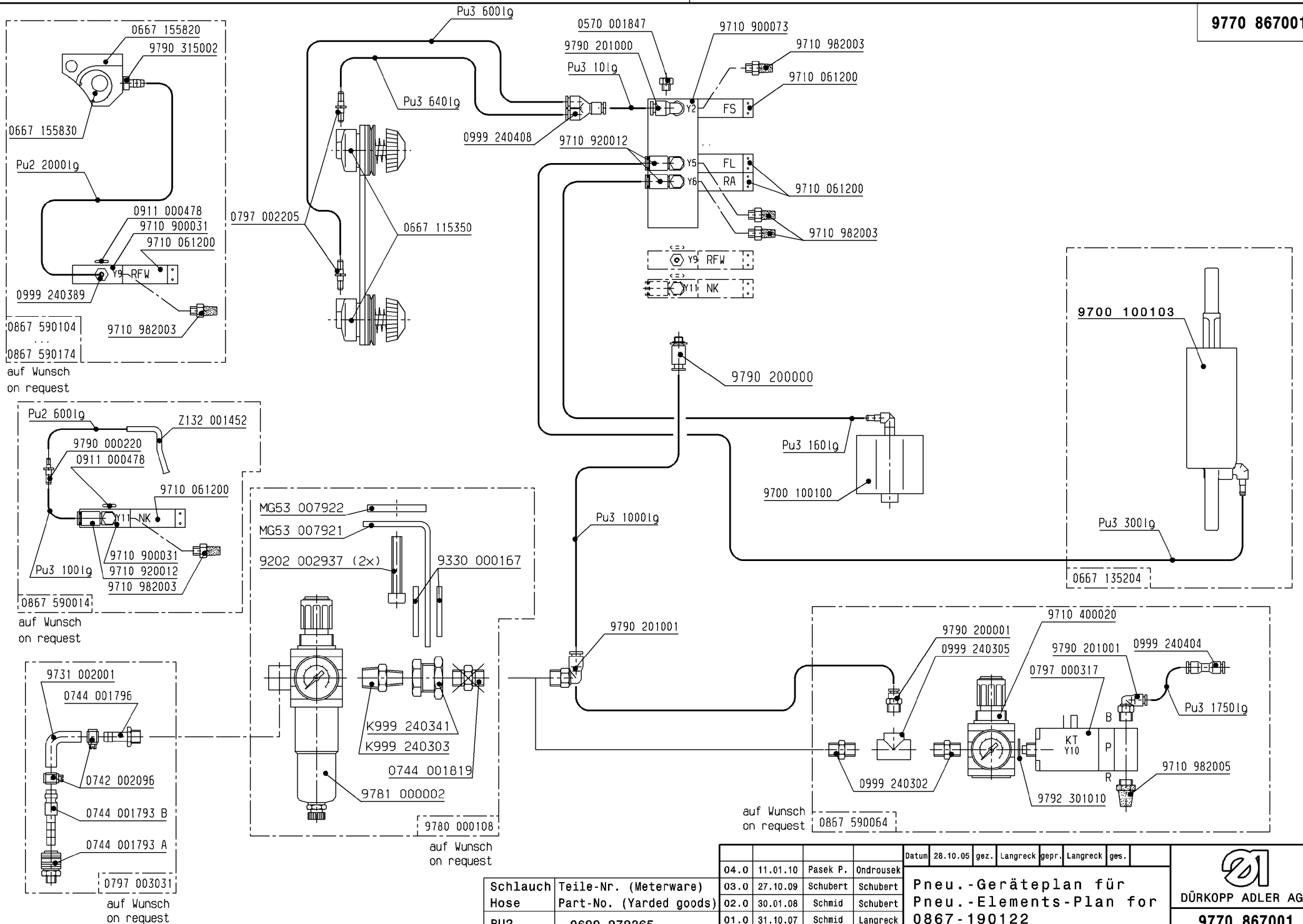




Schlauch Hose	Teile-Nr. (Meterware) Part-No. (Yarded goods)
PU2	0699 979265
PU3	9731 005004

Änd.	Datum	gez.	gepr.
04.0	11.01.10	Pasek P.	Ondrousek
03.0	27.10.09	Schubert	Schubert
02.0	30.01.08	Schmid	Schubert
01.0	31.10.07	Schmid	Langreck

Datum 28.10.05 gez. Langreck gepr. Langreck ges.  
**Pneu.-Geräteplan für  
Pneu.-Elements-Plan for  
0867-...445  
0867-2903..**



auf Wunsch  
on request

auf Wunsch  
on request

auf Wunsch  
on request


auf Wunsch  
on request

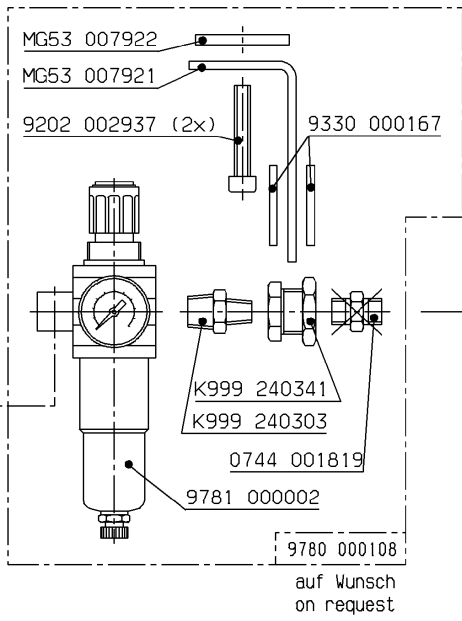
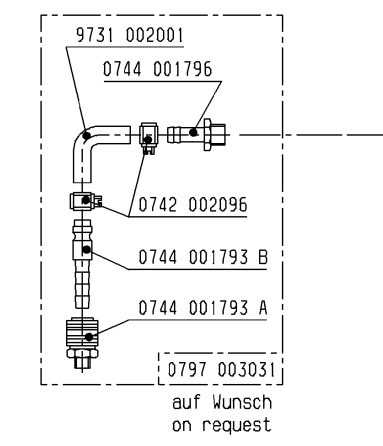
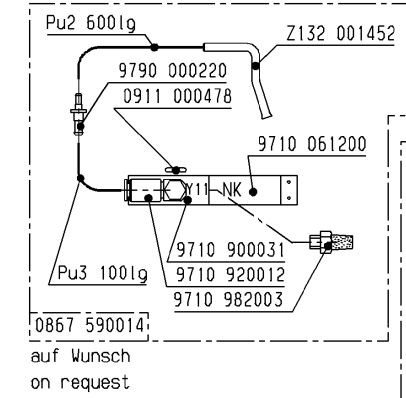
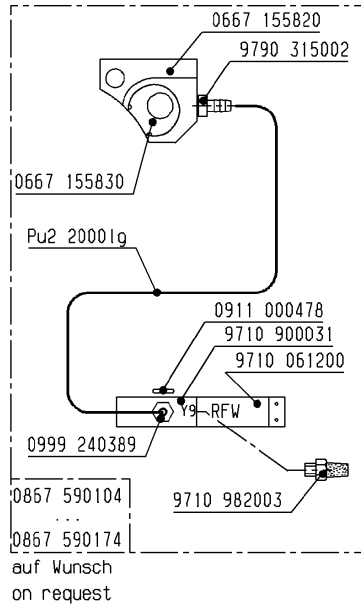
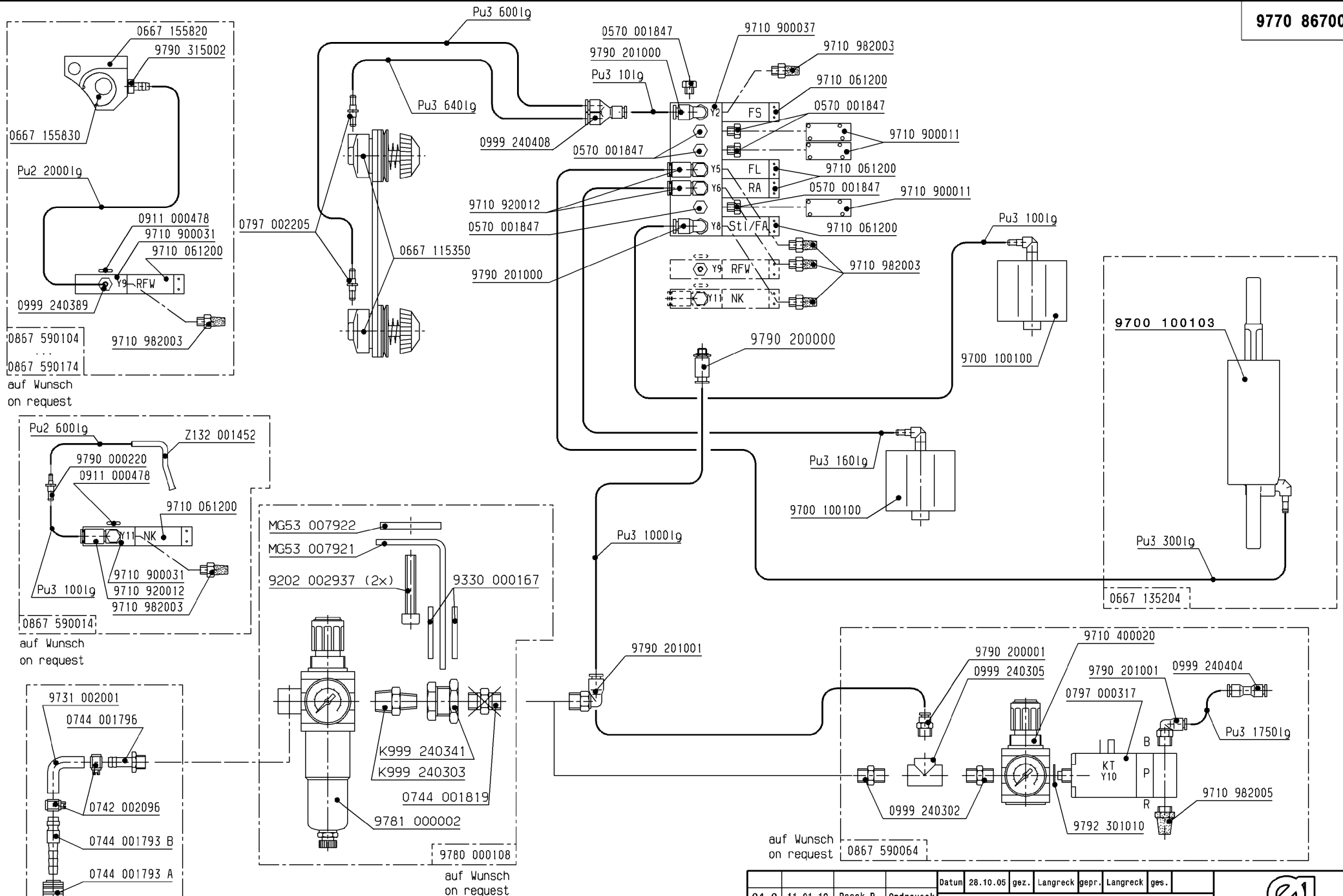
auf Wunsch  
on request

Schlauch Hose	Teile-Nr. (Meterware) Part-No. (Yarded goods)
PU2	0699 979265
PU3	9731 005004

04.0	11.01.10	Pasek P.	Ondrousek
03.0	27.10.09	Schubert	Schubert
02.0	30.01.08	Schmid	Schubert
01.0	31.10.07	Schmid	Langreck
Änd.	Datum	gez.	gepr.


Datum 28.10.05 gez. Langreck gepr. Langreck ges.  
**Pneu.-Geräteplan für**  
**Pneu.-Elements-Plan for**  
**0867-190122**  
**0867-190142**

  
**DÜRKOPP ADLER AG**  
**9770 867001**  
 Blatt 3 Blattz. 7

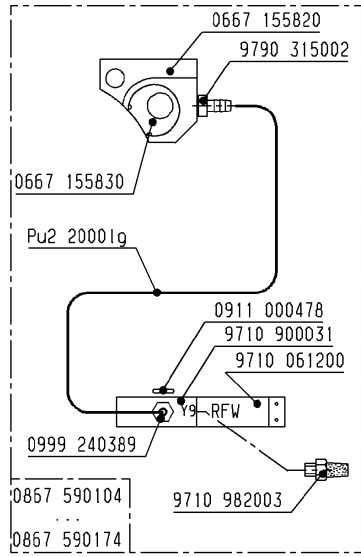
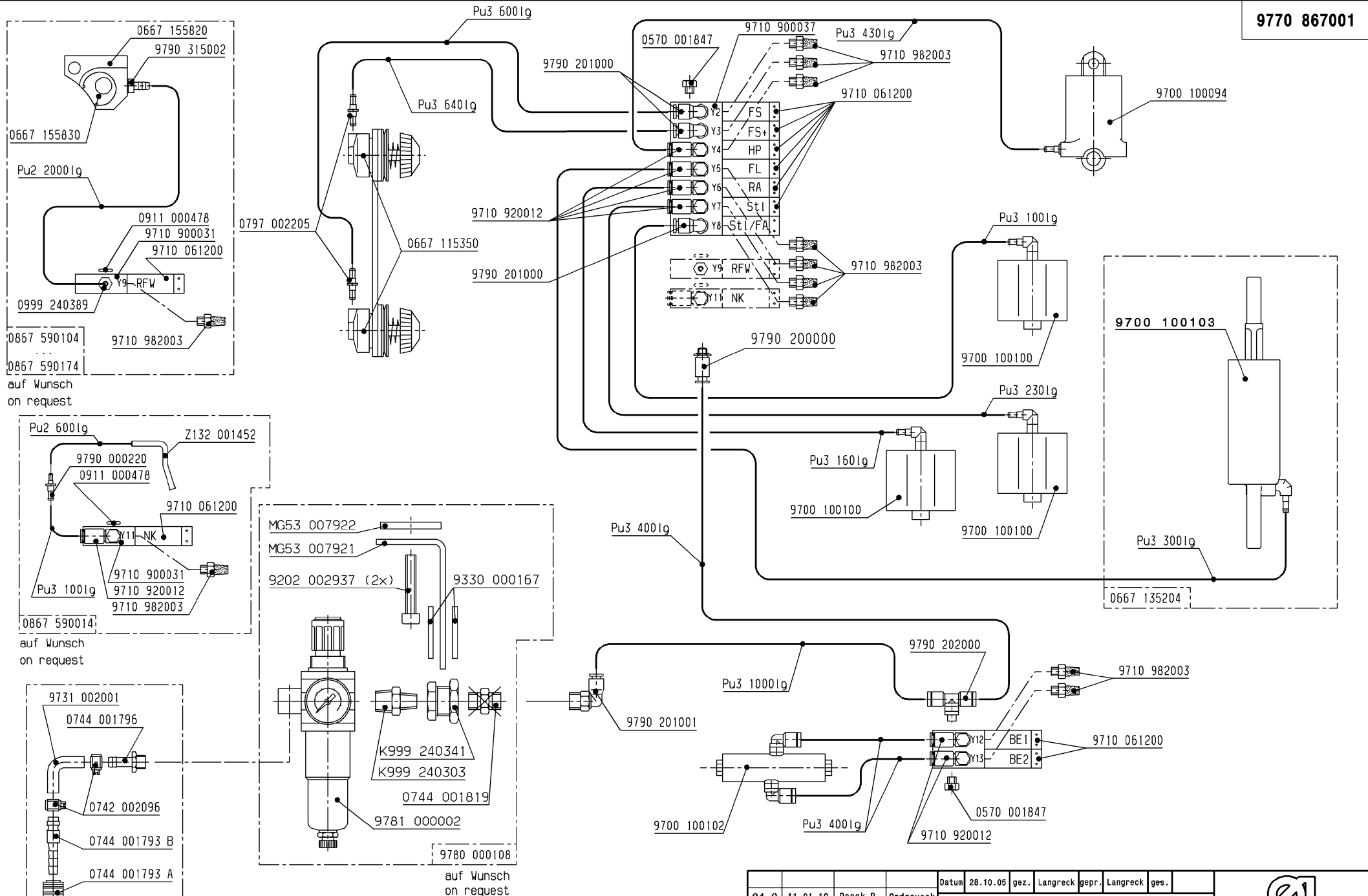


04.0	11.01.10	Pasek P.	Ondrousek
03.0	27.10.09	Schubert	Schubert
02.0	30.01.08	Schmid	Schubert
01.0	31.10.07	Schmid	Langreck
Änd.	Datum	gez.	gepr.

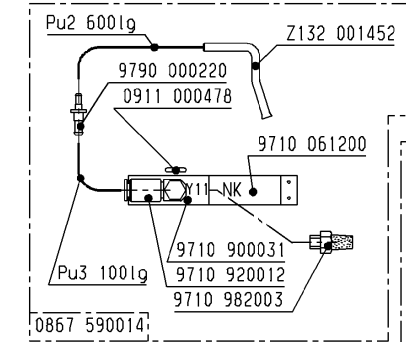
Datum	28.10.05	gez.	Langreck	gepr.	Langreck	gez.
Pneu.-Geräteplan für Pneu.-Elements-Plan for 0867-190145						



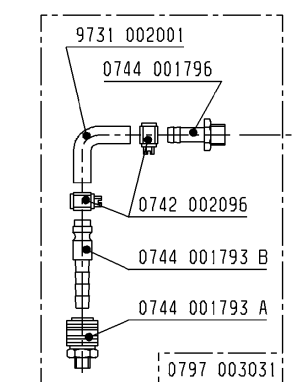
DÜRKOPP ADLER AG  
**9770 867001**  
Blatt 4 Blattz. 7



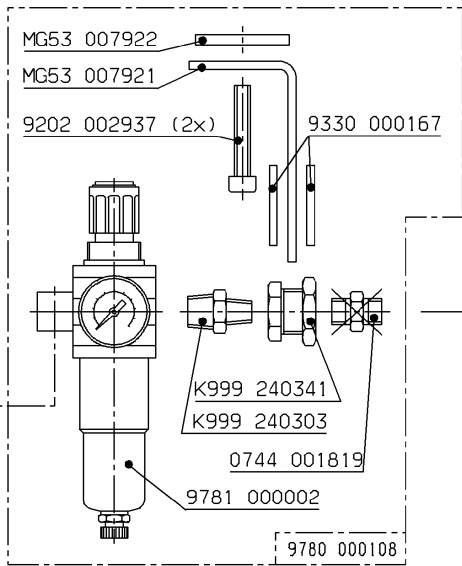
auf Wunsch  
on request



auf Wunsch  
on request



auf Wunsch  
on request



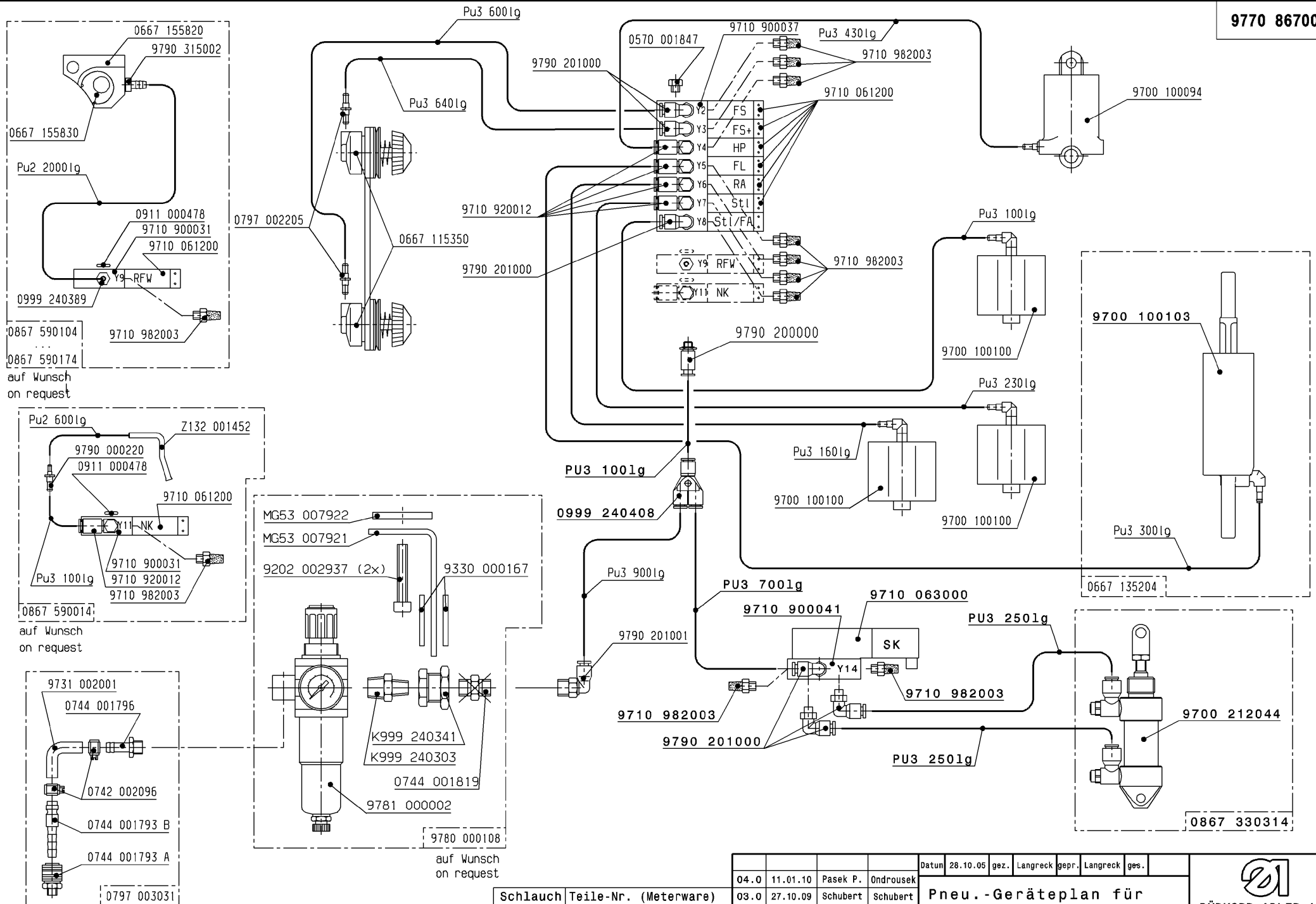
auf Wunsch  
on request

Schlauch Hose	Teile-Nr. (Meterware) Part-No. (Yarded goods)
PU2	0699 979265
PU3	9731 005004

04.0	11.01.10	Pasek P.	Ondrousek
03.0	27.10.09	Schubert	Schubert
02.0	30.01.08	Schmid	Schubert
01.0	31.10.07	Schmid	Langreck
Änd.	Datum	gez.	gepr.

Datum	28.10.05	gez.	Langreck	gepr.	Langreck	gez.
Pneu.-Geräteplan für Pneu.-Elements-Plan for 0867-392342						

DÜRKOPP ADLER AG  
**9770 867001**  
Blatt 5 Blattz. 7




Schutzvermerk  
DIN  
A3  
150 16016 beachten

Schlauch Hose	Teile-Nr. (Meterware) Part-No. (Yarded goods)
PU2	0699 979265
PU3	9731 005004

04.0	11.01.10	Pasek P.	Ondrousek
03.0	27.10.09	Schubert	Schubert
02.0	30.01.08	Schmid	Schubert
01.0	31.10.07	Schmid	Langreck
Änd.	Datum	gez.	gepr.

Datum	28.10.05	gez.	Langreck	gepr.	Langreck	gez.
Pneu.-Geräteplan für Pneu.-Elements-Plan for						
0867-393342 0867-394342						



**DÜRKOPP ADLER AG**

**9770 867001**

Blatt 6 Blattz. 7

