

**Teileliste und Näheinrichtungen
Spare Parts List and Sewing Equipment**

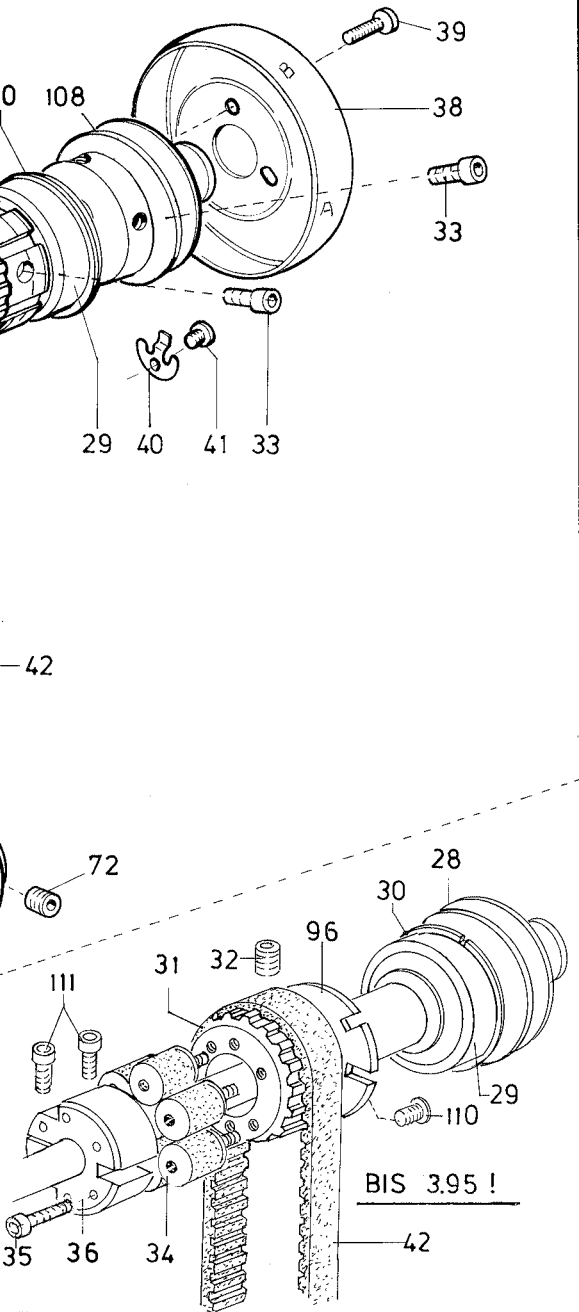
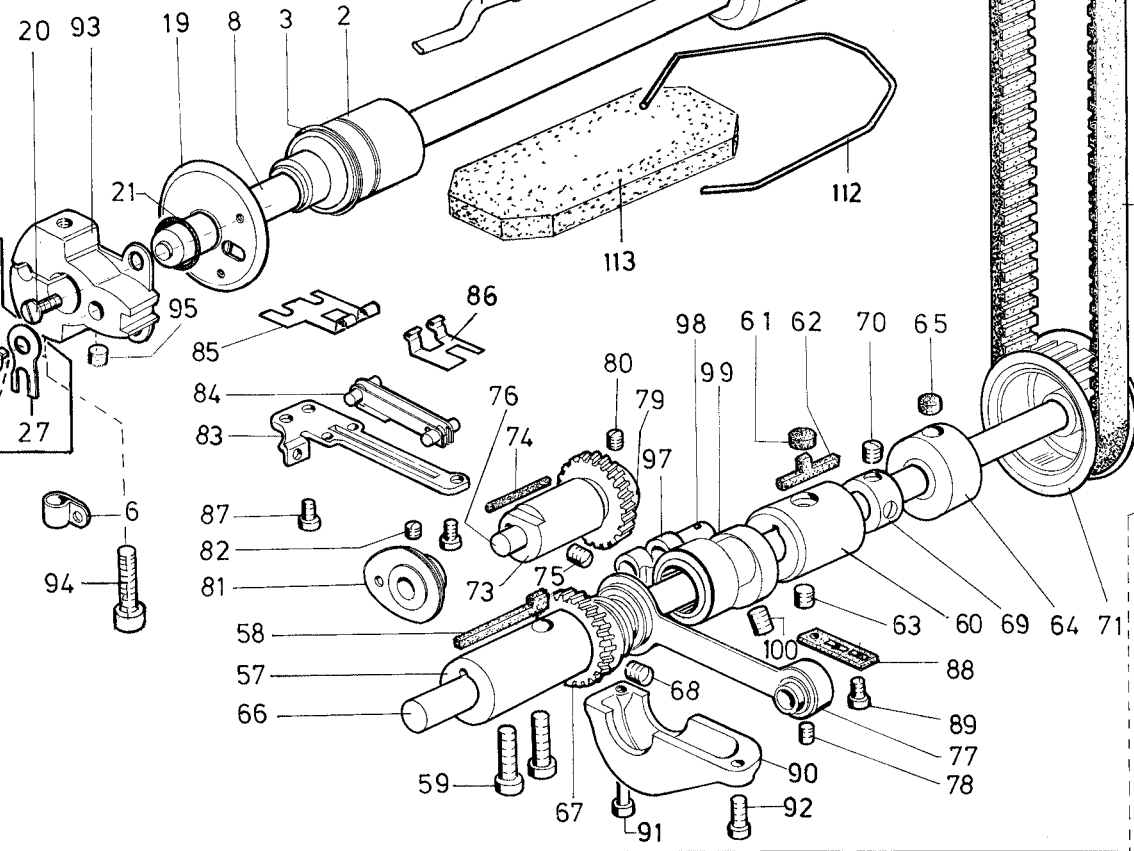
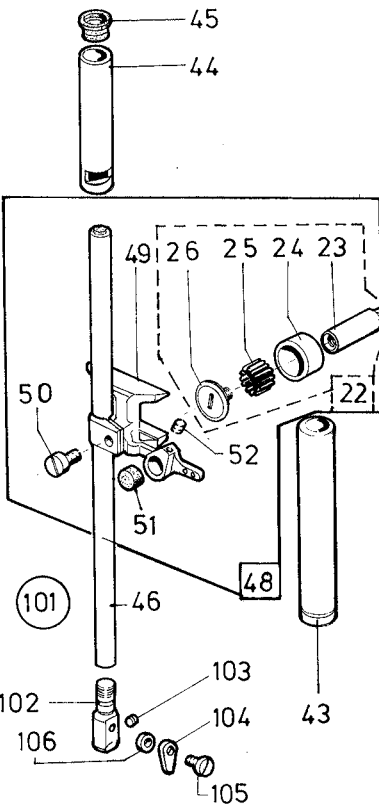
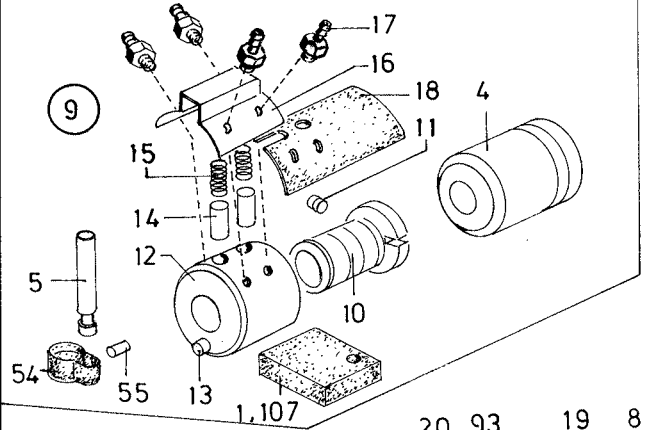
171 173

DÜRKOPP ADLER AG

Postfach 17 03 51, D-33703 Bielefeld • Potsdamer Straße 190, D-33719 Bielefeld
Telefon +49 (0) 5 21 / 9 25-00 • Telefax +49 (0) 5 21 / 9 25 24 35 • www.duerkopp-adler.com

171 173

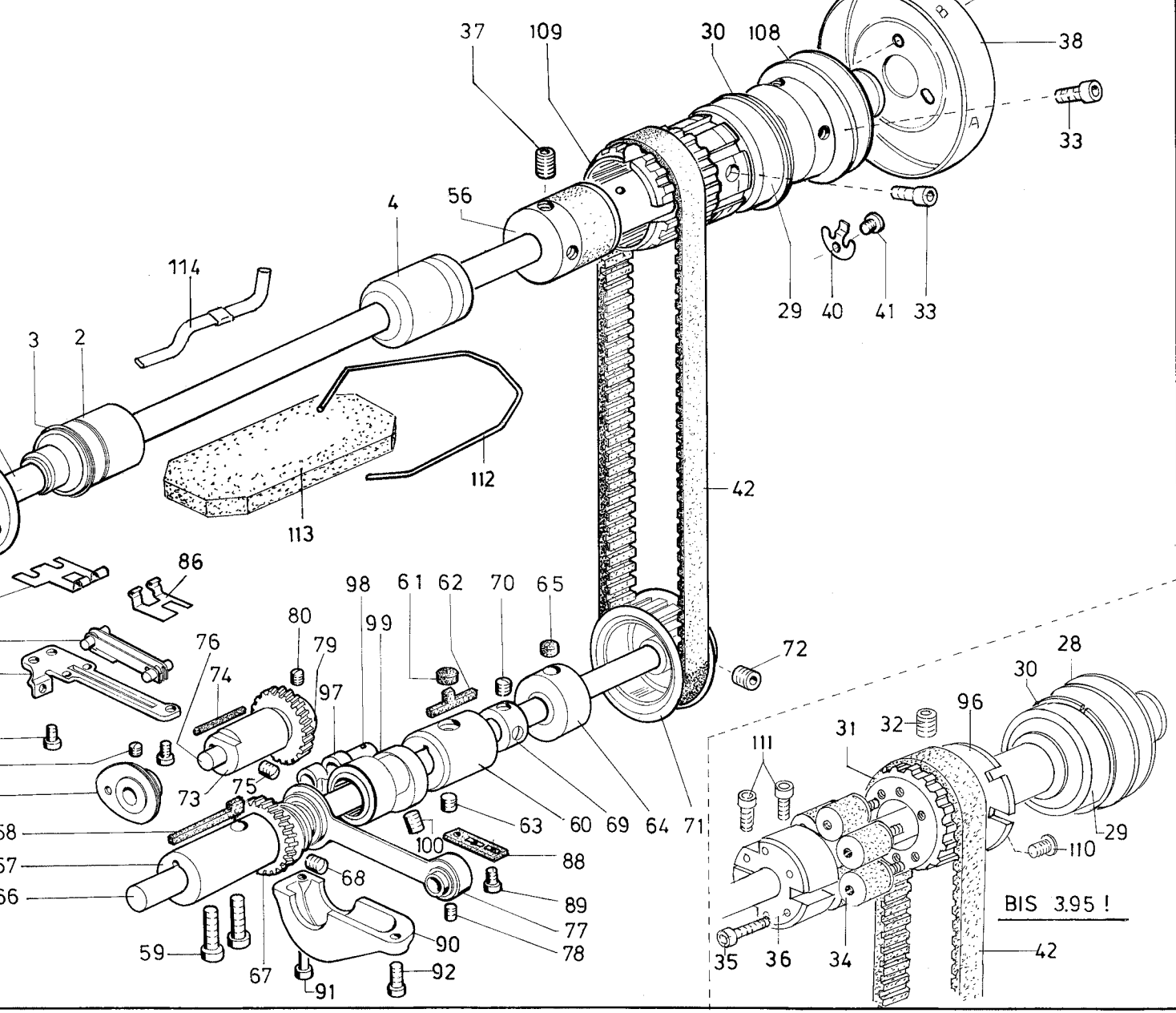
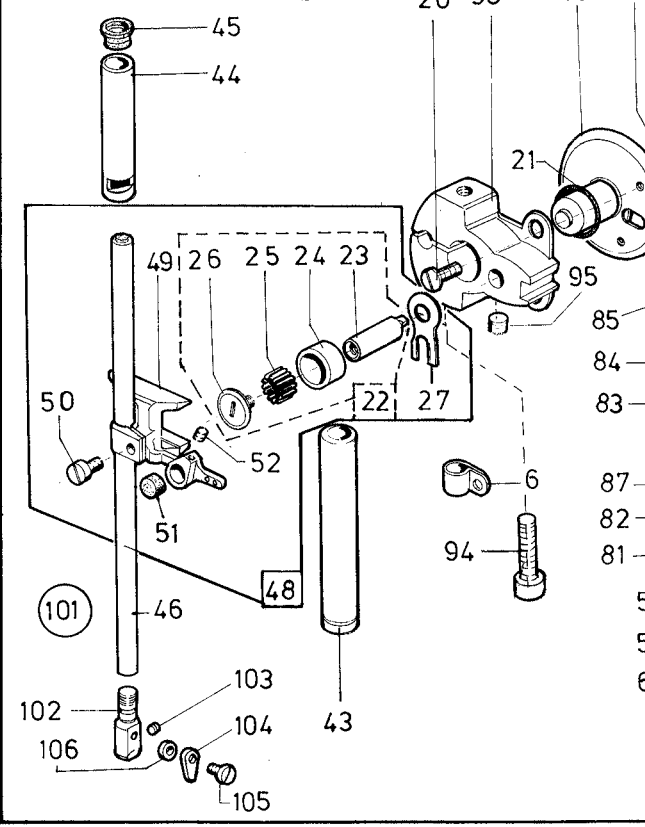
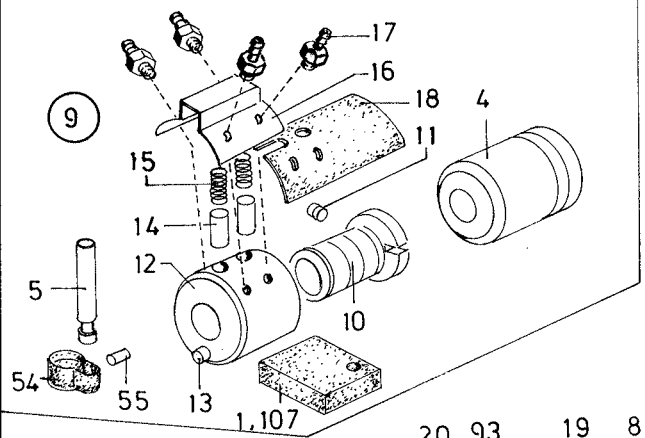
Inhaltsverzeichnis	Tafel / Table	Contents
171/173-131110	1	171/173-131110
171/173-141110	1	171/173-141110
171/173-141521	1	171/173-141521
171/173-161120	1	171/173-161120
171/173 Fußlüftung	2	171/173 Foot lifting
171/173 Fadenspannung	3, 15	171/173 Thread tension
171/173 Stichsteller	4	171/173 Stitch regulator
171/173 Greifergehäuse	5	171/173 Hook casting
171-131110 und Umbau (für Saumanlage)	6	171-131110 and set of parts (for rebuilding in hemming unit)
Schmierung	7, 8	Lubrication
173-161120; -141521	9	173-161120; -141521
171-141521	10	171-141521
Fadenabschneider	11	Thread cutter
173 Puller	12, 13	173 Puller
Beipack	14, 15	Accessories
Einstellehren	16	Setting gauges
Teilesatz zum Umbau von 1 Nadel- in 2 Nadelmaschine	17	Set of parts for rebuilding in 2 needlemachine
Nadelkühlung	18	Needle cooling
Teilesatz für Handverriegelung	19	Set of parts for seam taking by hand
Nähleuchten	20	Sewing light
Näheinrichtungen		Sewing equipment
Pläne		Plans



Pos.	Teile-Nr.	Benennung	Denomination
		Kl. 171/173-131110; -141110	Cl. 171/173-131110; -141110
		Kl.171/173-141521; -161120	Cl. 171/173-141521; -161120
1	0556 000007	Filtzteil ****	Felt ****
2	0171 000013	Armwellenlager kpl. (m Pos.3 u 211 000307A)	Arm shaft bearing cpl. (with pos.3 a 211 000307A)
3	0211 000307 B	Sprengring	Spring ring
4	0211 000317 MT	Armlager kpl. (mitte)****	Arm bearing cpl. ****
5	0171 000037	Oelrohr ****	Oil pipe ****
6	9840 120025	Bef.-Schelle	Fastening clip
6	0171 000050	Armwelle	Arm shaft
9	0171 000051	Oelpumpe kpl. (mit Pos. 10 bis 18) ****	Oil pump cpl. (with pos. 10 up to 18) ****
10	0171 000053	Exzenter kpl.	Eccentric cpl.
11	0556 005040	Gew.-Stift ****	Threaded stud ****
12	0171 000055	Pumpenlager kpl. (mit Pos. 13) ****	Bearing cpl. (with pos. 13) ****
13	9301 101871	Zylinderstift ****	Pin ****
14	0171 000058	Pumpenkolben ****	Pump plunger ****
15	0171 000059	Druckfeder ****	Pressure spring ****
16	0171 000060	Schelle ****	Fastening clip ****
17	0999 240389	Schlauchtülle ****	Hose nozzle ****
18	0171 000062	Spritzschutz ****	Covering cap ****
19	0171 000068	Spritzring (bis 06.95)	Ring (till 06.95)
19	171 000068A	Spritzring (ab 07.95)	Ring (from 07.95)
20	9204 201658	Linsenschraube	Fillister head screw
21	9740 001416	O-Ring	O-ring
22	0931 001963 K	Kurbelzapfen kpl. (mit Pos. 23 bis 26)	Crank pin cpl. (with pos. 23 up to 26)
23	0171 000072	Kurbelzapfen (bis 07.95)	Crank pin (till 07.95)
23	0931 001963	Kurbelzapfen (ab 08.95)	Crank pin (from 08.95)
24	0931 001982 A	Rolle	Roll
25	9129 022220	Nadelrolle	Steel needle
26	0902 000131	Schraube	Screw
27	0933 000105	Anlageplatte	Clip-on plate
28	0171 000078	Handradflansch	Flange

Pos.	Teile-Nr.	Benennung	Denomination
29	9120 080250	Rillenkugellager	Grooved ball bearing
30	9129 016060	Sprengring	Spring ring
31	0171 000086	Zahnriemenrad	Toothed belt wheel
32	9202 002478	Zyl.-Schraube	Cyl.-head screw
33	9202 002473	Zyl.-Schraube	Cyl.-head screw
34	0999 211020	Schwingmetall	Rubber-metal connection
35	9204 201711	Schraube	Cyl.-head screw
36	0171 000094	Klemmring	Clamping ring
37	9205 102808	Gew.Sift	Threaded stud
38	0171 000097	Handrad	Hand wheel
39	9204 201967	Linsenschraube	Fillister head screw
40	0933 000075	Haltefeder	Leaf spring
41	9204 201647	Linsenschraube	Fillister head screw
42	0211 000355	Zahnriemen	Toothed belt
43	0171 000112	Nadelstangenbuchse (unten)	Needle bar bush (below)
44	0931 001961	Nadelstangenbuchse (oben)	Needle bar bush (above)
45	0171 000115	Verschlusskappe	Plastic sleeve
46	0941 000095	Nadelstange kpl. (mit Pos. 47)	(Needle bar cpl. (with pos. 47)
47	0570 010007	Gummistopfen	Rubber plug
48	0171 000131 A	(mit Pos. 22, 23, 27,49-52) (ab 08. 1995)	(with pos. 23,23, 27,49-52) (from 08. 1995)
49	0171 000131	Kreuzschubführung (mit Pos. 23, 24-27, 49-52)	Crossing thrust (with pos. 23, 24-27, 49-52)
50	9204 201667	Linsenschraube	Fillister head screw
51	0931 001985	Führungsstück	Guide piece
52	9205 101528	Gew.-Stift	Threaded stud
54	0171 000241	Kappe kpl. (mit 55 bis 56) ****	Cap cpl. (with 55 up to 56) ****
55	0931 001980	Lagernadel ****	Steel needle ****
56	0271 000324	Buchse	Bush
57	0933 000273	Lager, kpl. (vorn)	Bearing cpl. (in front)
58	0933 000275	Filtzteil	Felt
59	9204 202297	Linsenschr.	Fillister head screw
60	0271 000506	Lagerbuchse kpl.	Bearing cpl.

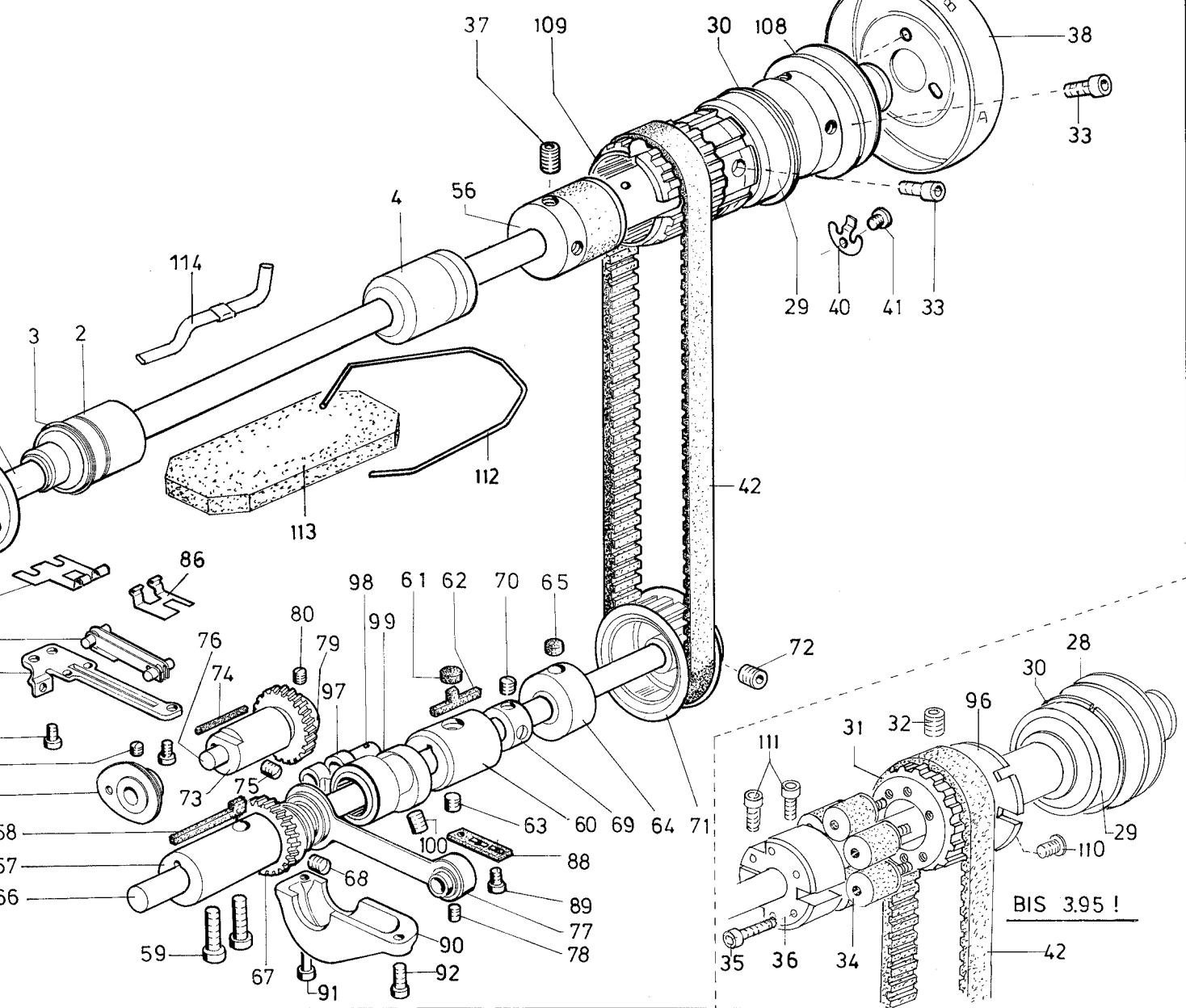
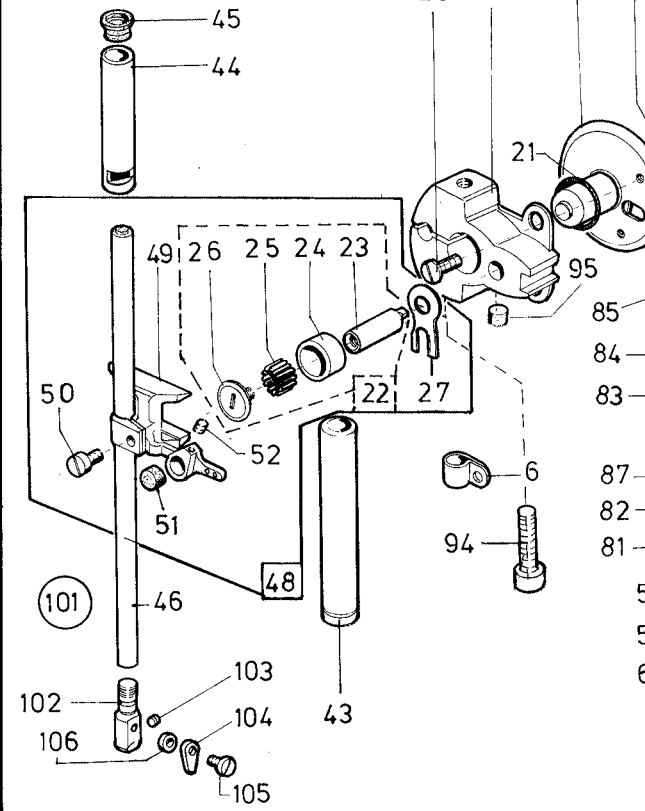
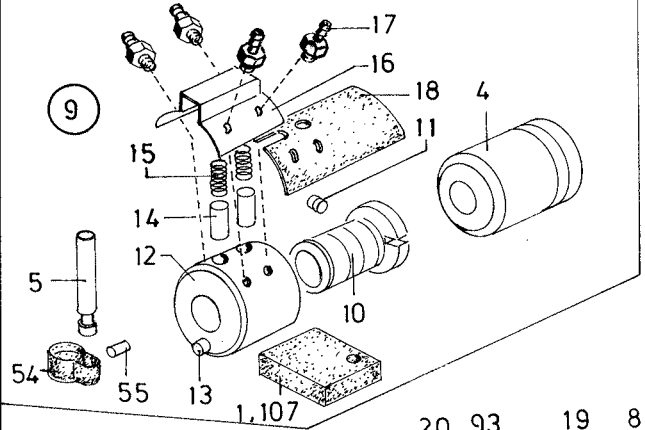
bis 7.95!



BIS 3.95!

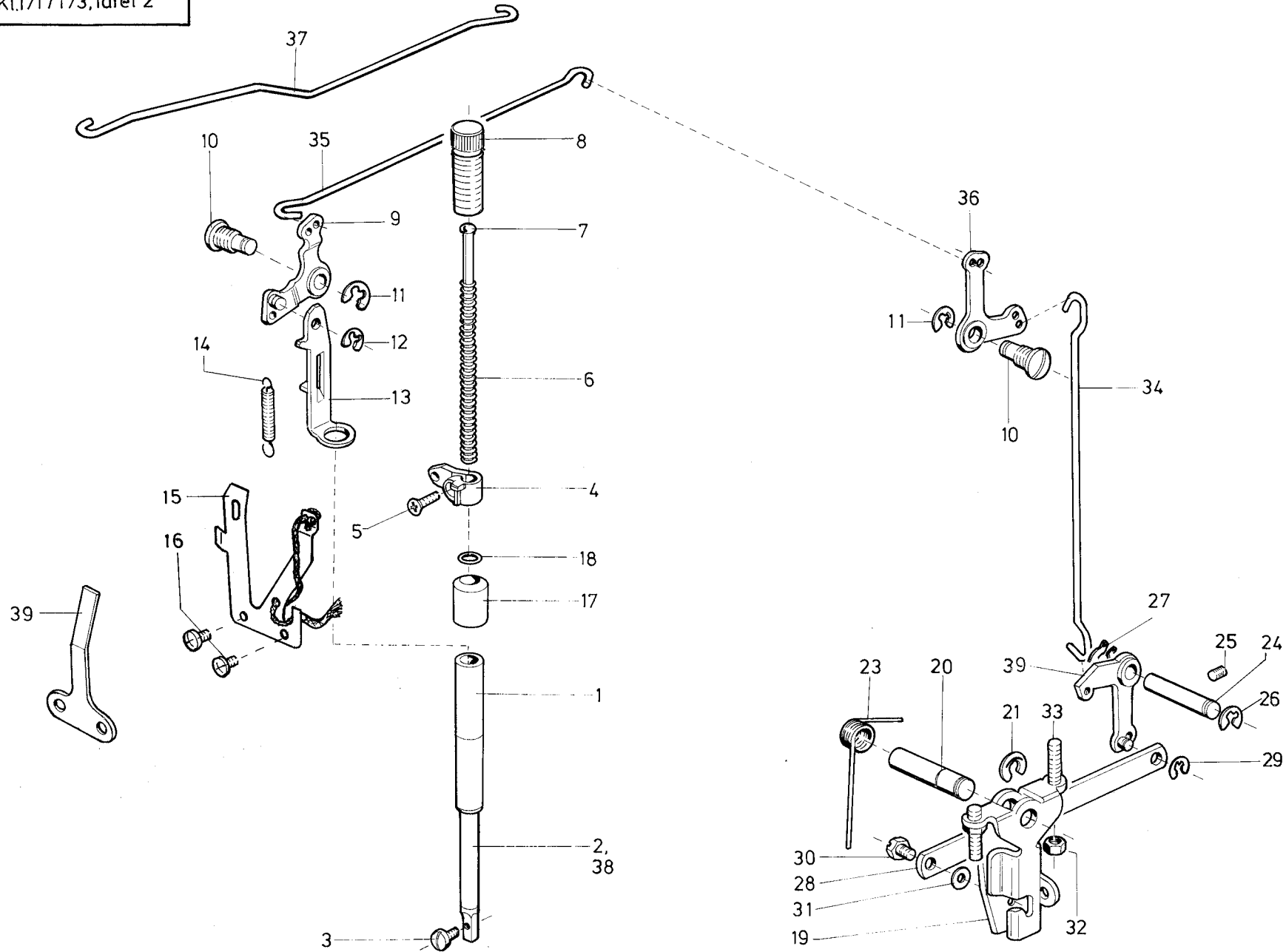
Pos.	Teile-Nr.	Benennung	Denomination
61	0211 000305 A	Filzteil	Felt
62	0211 000106	Filzteil	Felt
63	0216 000052	Gew.-Stift	Threaded stud
64	0933 000282 K	Nadellager kpl. (mit Pos. 65)	Bearing cpl. (with pos. 65)
65	0933 000284 A	Filzteil	Felt
66	0933 000287	Unterwelle	Lower shaft
67	0171 000542	Exzenter kpl.(mit Pos.68)	Eccentric cpl. (with pos.68)
68	0223 000648	Gew.-Stift	Threaded stud
69	0748 000294	Stelling kpl. (mit Pos. 70)	Set collar cpl. (with pos. 70)
70	0147 000203	Gew.-Stift	Threaded stud
71	0211 000141 B	Zahnriemenrad kpl. (mit Pos. 72)	Toothed belt wheel cpl. (with pos.72)
72	9205 102788	Gew.-Stift	Threaded stud
73	0933 000355	Lager kpl. (mit Pos.74)	Bearing cpl. (with pos.74)
74	9041 100035	Runddocht	Oil wick
75	9205 102468	Gew.-Stift	Threaded stud
76	0933 000359	Welle	Shaft
77	0945 000554	Hubstange kpl. (mit Pos. 78)	Lifting rod cpl. (with pos. 78)
78	9205 102168	Gew.-Stift	Threaded stud
79	0933 000361	Zahnrad kpl. (mit Pos. 80)	Gear wheel cpl. (with pos. 80)
80	0702 000020	Gew.-Stift	Threaded stud
81	0933 022872	Geberscheibe kpl. (mit Pos. 82)	Take-up lever disc. cpl. (with pos. 82)
82	0147 000203	Gew.-Stift	Threaded stud
83	0933 000373 B	Trägerblech	Backing plate
84	0933 001452	Niederhalter kpl.	Holding down clamp cpl.
85	0933 079777	Feder	Spring
86	0933 001460	Feder	Spring
87	9203 003648	Zyl.-Schraube	Cyl.-head screw
88	0933 000521 A	Oelleder kpl.	Leaf spring cpl.
89	9203 003653	Linsenschraube	Fillister head screw
90	0933 000344 A	Gehäusedeckel	Casing cover
91	9203 003797	Zyl.-Schraube	Cyl.-head screw

Pos.	Teile-Nr.	Benennung	Denomination
92	9204 201667	Linsenschr.	Fillister head screw
93	0171 001003	Kurbel kpl. (mit Pos.94 und 95)*	Crank cpl. (with pos.94 and 95)*
		Kurbel kpl. (mit Pos.94 und 95)**	Crank cpl. (with pos.94 and 95)**
		Kurbel kpl. (mit Pos.94 und 95)***	Crank cpl. (with pos.94 and 95)***
94	0933 000040 A	Zyl.-Schraube	Cyl.-head screw
95	0244 000700	Gew.-Stift	Threaded stud
96	0171 001012	Einstelling*	Adjusting ring*
96	0171 001512	Einstelling**	Adjusting ring**
96	0171 002012	Einstelling***	Adjusting ring***
97	0211 000133	Schubstange	Push rod
98	0211 000069	Bolzen	Bolt
99	0211 000117	Exzenter kpl. (mit Pos. 100)	Eccentric cpl. (with pos. 100)
100	0223 000648	Gew.-Stift	Threaded stud
101	0941 004593	Nadelkloben kpl. (mit Pos. 102-106)	Needle block cpl. (with pos. 102 up to 106)
102	0941 004594	Nadelkloben	Needle block
103	0291 000105	Gew.-Stift	Threaded stud
104	0291 000159	Fadenführung	Threaded guide
105	9203 312421	Senkschraube	Counter sunk screw
106	0570 010373	Scheibe	Washer
107	0939 002464	Filz ****	Felt ****
108	0271 000080	Handradflansch	Flange
109	0171 001008	Zahnriemenrad *	Toothed belt wheel *
109	0171 001508	Zahnriemenrad **	Toothed belt wheel **
109	0171 002008	Zahnriemenrad ***	Toothed belt wheel ***
110	9202 002473	Linsenschraube	Fillister head screw
111	9202 002388	Zyl.-Schraube	Cyl.head screw
112	0171 000007	Dochthalter	Oil wick holder
113	0211 000299	Filz (ab 07.95)	Felt (from 07.95)
114	0246 100283	Runddocht	Oil wick
		* Für Unterklasse -131110 (1-4 mm Stichlänge und 27 mm Nadelstangenhub)	* For sub class -131110 (1-4 mm stitch length and 27 mm needle bar height)



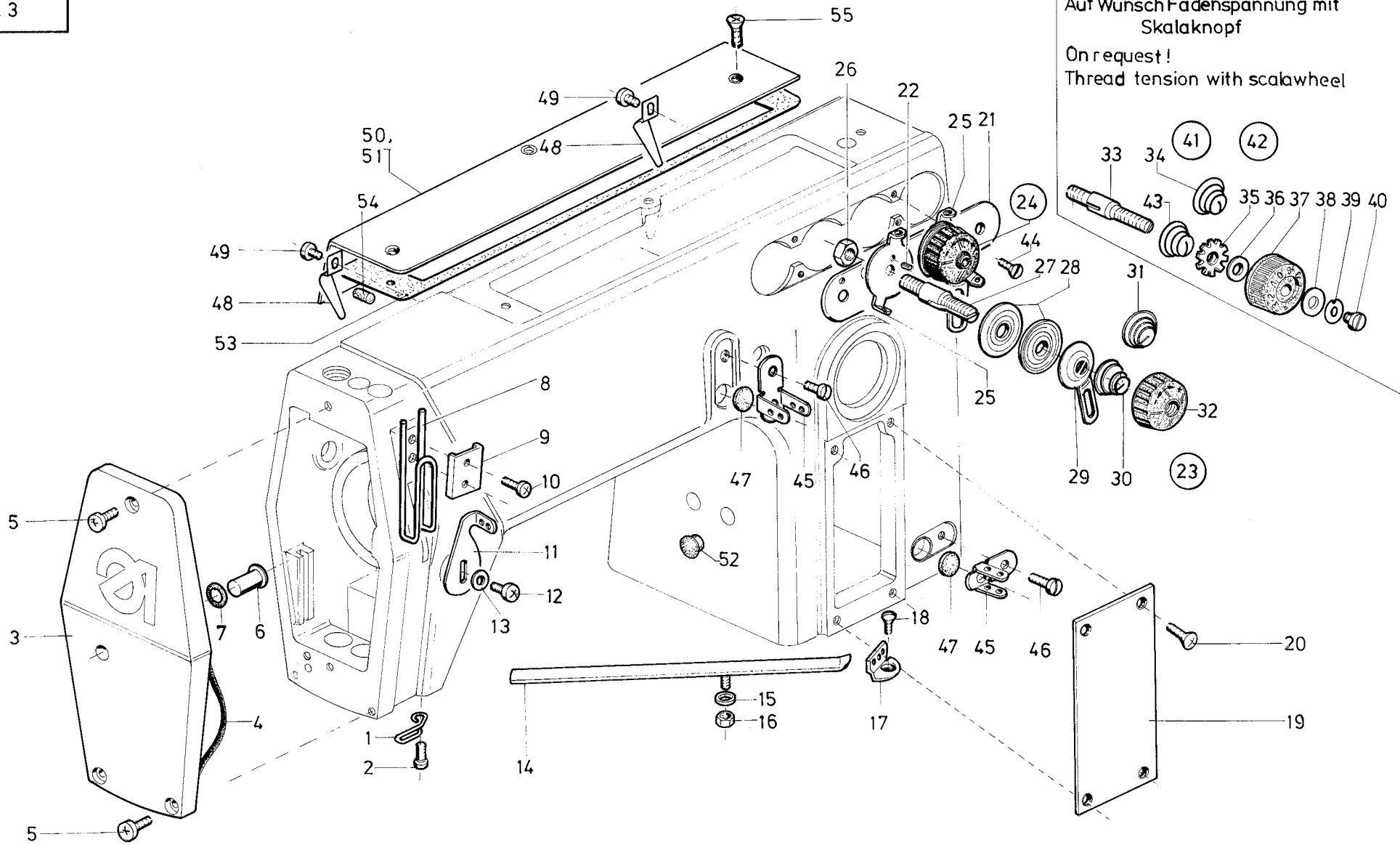
Pos.	Teile-Nr.	Benennung	Denomination
		ohne Stichsteller	without stitch regulator
		** Für Unterklasse -141110 (1-4 mm Stichtlänge und 30 mm Nadelstangenhub) mit Stichsteller	** For sub-clase -141110 (1-4 mm stitch length and 30 mm needle bar height) with stitch regulator
		*** Für Unterklasse -161120 (1-6 mm Stichtlänge und 32 mm Nadelstangenhub) mit Stichsteller	*** For sub-clase -161120 (1-6 mm stitch length and 32 mm needle bar height) with stitchregulator
		**** Für Maschine (bis 07.95)	**** For machine (to 07.95)

Pos.	Teile-Nr.	Benennung	Denomination
------	-----------	-----------	--------------



Pos.	Teile-Nr.	Benennung	Denomination
		Fußlüftung	Foot lifting
1	0211 000432 A	Stoffstangenbuchse	Foot bar bush
2	0271 000162	Stoffstange, kpl. (mit Pos. 3)	Foot bar cpl. (with pos. 3)
3	9203 100632	Flachkopfschr.	Screw
4	0271 000167	Lüfterkloben kpl. (mit Pos. 5)	Lifting block cpl. (with pos. 5)
5	9203 313671	Senkschraube	Countersunk, screw
6	0211 000788	Druckfeder	Pressure spring
7	0211 000440	Halbrundniet	Guide bolt
8	0540 100850	Regulierbuchse	Regulating bush
9	0219 000185	Winkelhebel kpl. (vorn)	Bent lever cpl. (in front)
10	0211 000420	Zapfenschraube	Shank screw
11	9357 000090	Sicher.-Scheibe	Lock washer
12	9357 000070	Sicher.-Scheibe	Lock washer
13	0171 000186	Lüfterlasche	Lifter fish plate
14	0265 002032	Zugfeder	Draw bar
15	0171 000187	Blattfeder kpl.	Leaf spring cpl.
16	9204 201657	Linsenschraube	Fillister head screw
17	0171 000248	Buchse (VES)	Bush (VES)
18	0792 007584	O-Ring (VES)	O-ring (VES)
19	0271 000662	Winkelhebel kpl. (mit Pos. 32 u. 33)	Bent lever cpl. (with pos. 32 and 33)
20	0271 000667	Kniehebelachse	Knee lever axle
21	9357 000100	Sicher.-Scheibe	Lock washer
23	0219 000840	Drehfeder	Torsion spring
24	0933 000540	Lagerbolzen	Bolt
25	0223 000245	Gew.-Stift	Threaded stud
26	9357 000090	Sicher.-Scheibe	Lock washer
27	9352 600138	Greifring	Grip ring
28	0211 000237	Druckstange	Pressure bar
29	9357 000070	Sicher.-Scheibe	Lock washer
30	1001 009140	Ansatzschraube	Shoulder screw
31	0024 000080 A	Scheibe	Washer
32	9231 110128	6kt.-Mutter	Hexagonal nut

Pos.	Teile-Nr.	Benennung	Denomination
33	9205 024358	Gew.-Stift	Threaded stud
34	0171 000185	Lüfterzugdraht (senkrecht)	Lifting pulling wire (vertical)
35	0211 000422	Lüfterzugdraht (waagerecht)	Lifting pulling wire (horizontal)
36	0219 000193	Winkelhebel (hinten)	Bent lever (rear)
37	0273 000180	Zugdraht (waagerecht)*	Pulling wire (horizontal)
38	0273 000162	Stoffstange kpl. (mit Pos.3)*	Foot bar cpl. (with pos.3)*
39	0219 000836	Hebel * nur für Kl. 173	Lever * For Cl. 173, only



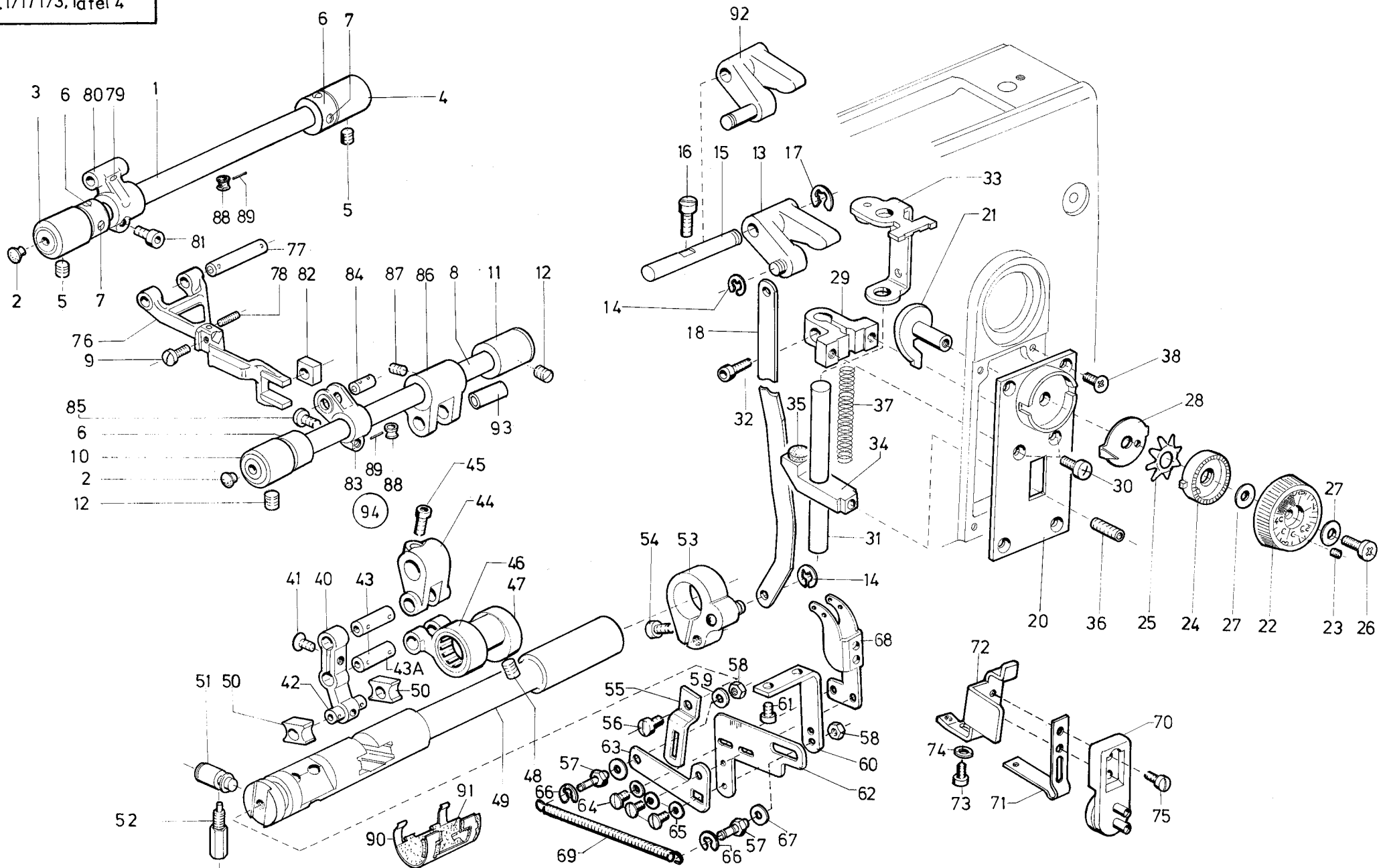
Auf Wunsch Fadenspannung mit Skalaknopf

On request!

Thread tension with scalawheel

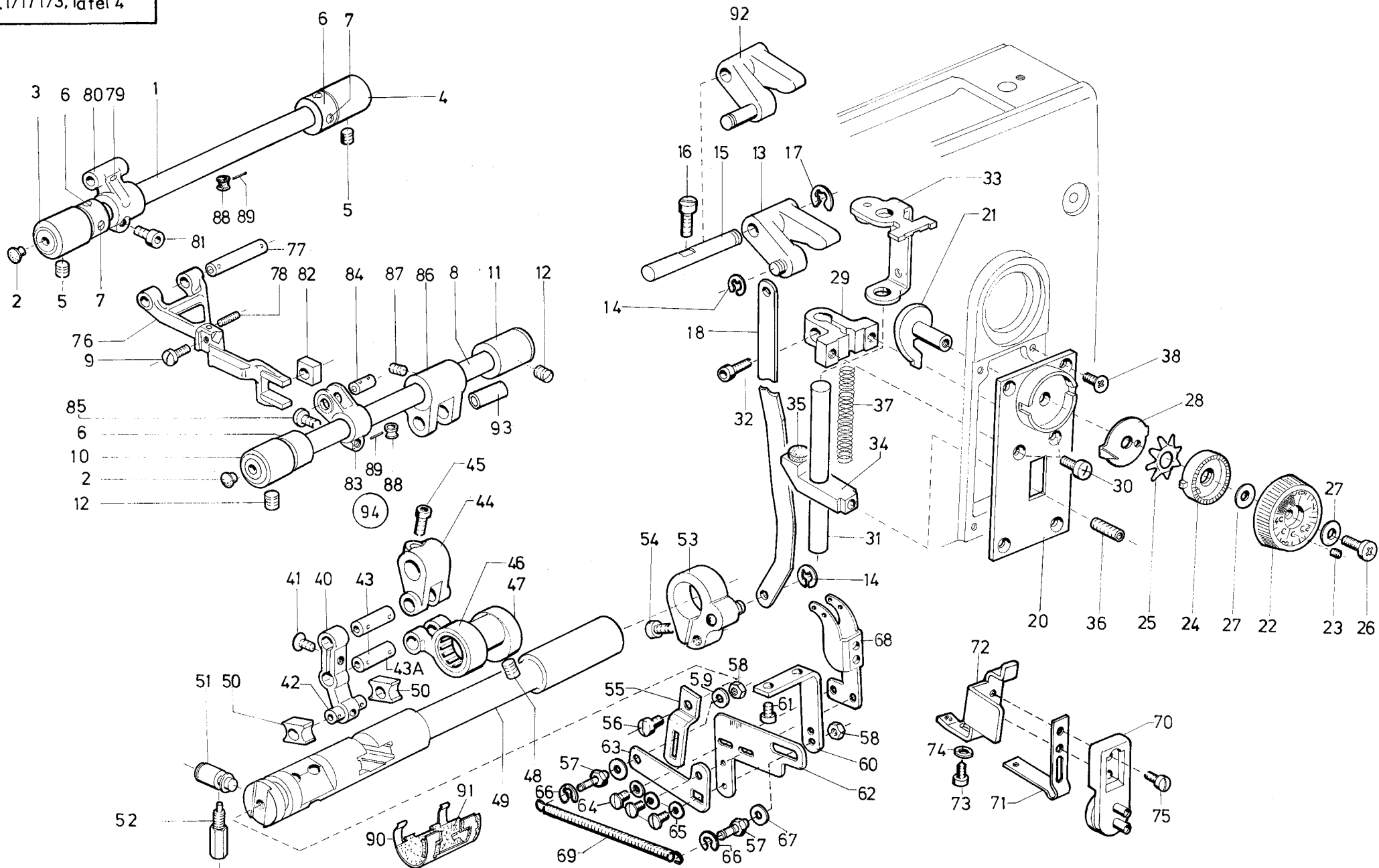
Pos.	Teile-Nr.	Benennung	Denomination
		Fadenspannung	Thread tension
1	0171 000192	Fadenführung	Thread guide
2	9217 300528	Linsenschraube	Fillister head screw
3	0271 000225	Kopfdeckel, kpl. (mit Pos. 4)	Face cover cpl. (with pos. 4)
4	0271 000227	O-Ring	O-ring
5	9204 201677	Linsenschraube	Fillister head screw
6	0271 000232	Druckknopf	Pressure pin
7	0216 000224	O-ring	O-ring
8	0171 000222	Fadenhebelschutz	Guard bow
9	0171 000223	Klemmstück	Clamping piece
10	9204 201667	Linsenschraube	Fillister head screw
11	0171 000227	Fadenführung	Thread guide
12	9204 201657	Linsenschraube	Fillister head screw
13	9330 000088	Scheibe	Washer
14	0933 000561	Fadenrinne kpl. (mit Pos. 15, 16)	Thread channel cpl. (with pos. 15, 16)
15	9330 000087	Scheibe	Washer
16	9231 000367	6kt.-Mutter	Hexagonal nut
17	0933 000156	Fadenführung	Thread guide
18	9204 101657	Linsensenkschr.	Countersunk screw
19	0171 001015	Platte	Plate
20	9204 101667	Linsensenkschr.	Countersunk screw
21	0171 003004	Spannungsplatte, V (mit Pos. 22)	Tension hearer cpl. (with pos. 22)
22	9305 402420	Spannstift	Clamping sleeve
23	0171 003041	Spannung kpl. (Oberfaden) (mit Pos. 25-30 and 32)	Tension cpl. (upper thread) thread) (with pos. 25-30 and 32)
24	0171 003042	Spannung kpl. (Unterfaden) (mit Pos. 25-29 und 31,32)	Tension cpl. (lower thread) (with pos. 25-29 and 31,32)
25	0171 003010	Fadenführung	Thread guide
26	9231 110108	6kt.-Mutter	Hexagonal nut
27	0171 003043	Spannungsbolzen	Tension bolt
28	0211 050214	Spannungsscheiben	Tension washer
29	0271 000199	Stegscheibe	Stay disc
30	0055 000400	Spannungsfeder (Oberfaden)	Tension spring (upper thread)

Pos.	Teile-Nr.	Benennung	Denomination
31	0004 000079	Spannungsfeder (Unterfaden)	Tension spring (lower thread)
32	0271 000238	Stellknopf	Adjusting pin
33	0171 003011	Spannungsbolzen *	Tension bolt *
34	0271 000210	Spannungsfeder (Oberfaden)	Tension spring (upper thread)
35	0271 000206	Schleppmutter*	Special nut *
36	0271 000207	Scheibe *	Washer *
37	0271 000204	Skalaknopf *	Scala wheel *
38	0271 000205	Scheibe *	Washer *
39	0271 000208	Federscheibe *	Spring washer *
40	9203 100021	Linsenschraube *	Fillister head screw *
41	0171 003008	Spannung kpl. (Oberfaden) (mit Pos. 25,26,28,29,33-40)	Tension cpl. (upper thread) (with pos. 25,26,28,29,33-40)
42	0171 003009	Spannung kpl. (Unterfaden) (mit Pos. 25,26,28,29,33,35-40,43)	Tension cpl. (lower thread) (with pos.25,26,28,29,33,35-40)
43	Z116 006841	Spannungsfeder (Unterfaden) *	Tension spring (lower thread) *
44	9204 101667	Linsensenkschr.	Countersunk screw
45	0171 000231	Fadenführung	Threaded guide
46	9204 201657	Linsenschraube	Fillister head screw
47	0933 079155	Scheibe	Washer
48	0271 000011	Klammer	Cramp
49	9204 201647	Linsenschraube	Fillister head screw
50	0171 000207	Armdeckel	Face plate
51	0173 000207	Armdeckel **	Face plate **
52	1001 001162	Stopfen	Plug
53	0271 000300	Dichtung	Lining
54	0216 000288	Gummipuffer	Plug
55	9204 101667	Senkschraube * Auf Wunsch! Teile für Spannung mit Skalaknopf ** nur für Kl. 173	Counter sunk screw * On request! Parts for thread tension with scala wheel ** For Cl. 173, only



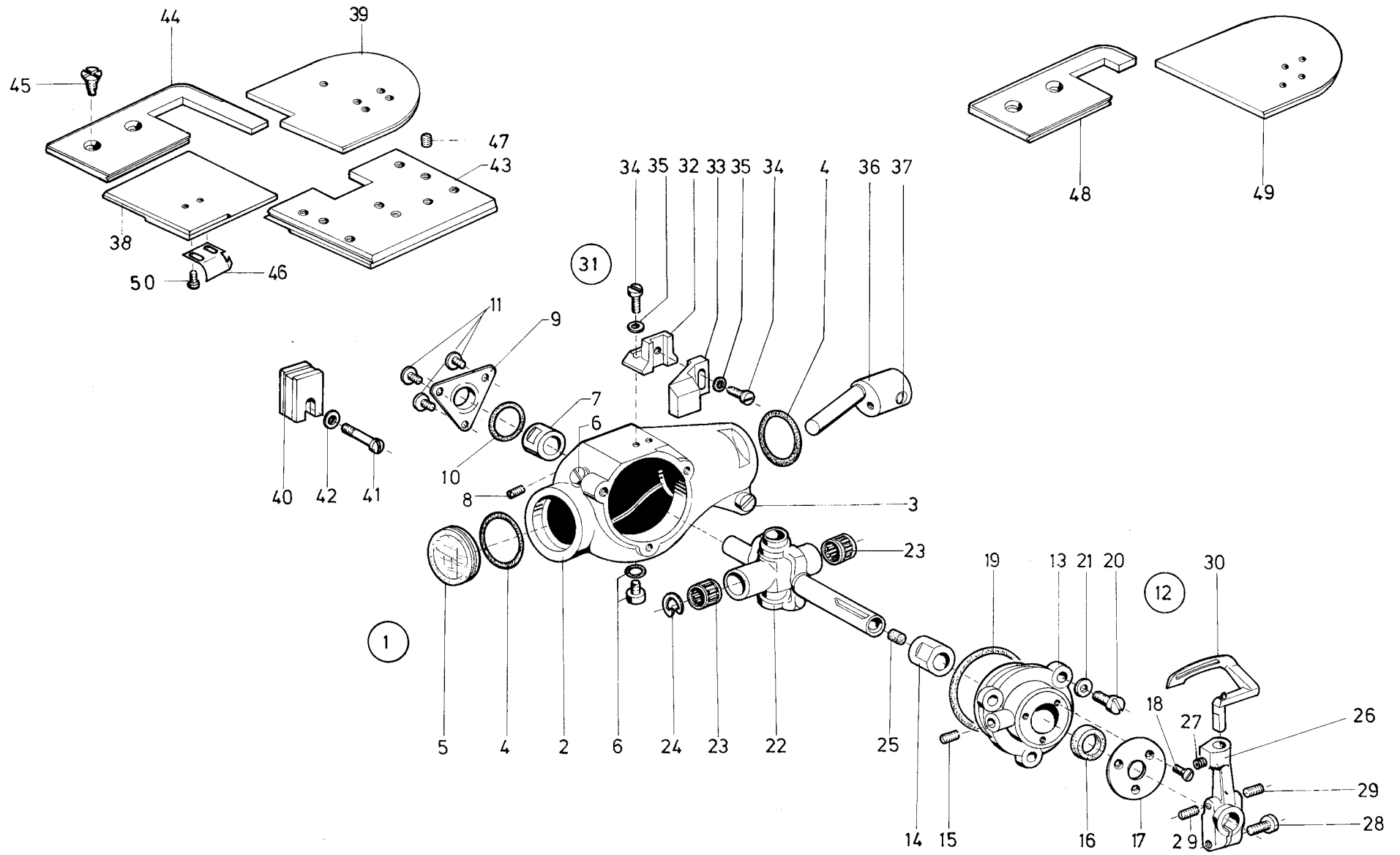
Pos.	Teile-Nr.	Benennung	Denomination
		Stichsteller	Stitch regulator
1	0171 000593	Schubwelle, kpl. (mit Pos. 2)	Push shaft cpl. (with pos. 2)
2	1001 001162	Hutstopfen	cap
3	0171 000597	Lagerbuchse	Bearing bush
4	0195 002308	Lagerbuchse	Bearing bush
5	0223 000245	Gew.-Stift	Threaded stud
6	0748 000294	Stelling kpl. (mit Pos. 7)	Set collar cpl. (with pos. 7)
7	0147 000203	Gew.-Stift	Threaded stud
8	0171 000613	Hubwelle .	Lifting shaft.
9	9203 003678	Transport.-Bef.-Schr.	Cyl.- head screw
10	0171 000597	Lagerbuchse	Bearing bush
11	0195 002308	Lagerbuchse	Bearing bush
12	0223 000245	Gew.-Stift	Threaded stud
13	0271 001612	Stichstellerkloben, kpl.	Stitch regulator block, cpl.
14	9357 000070	Sicher.-Scheibe	Lock washer
15	0271 001207	Achse	Axle
16	9203 004288	Zyl.-Schraube	Cyl.- head screw
17	9357 000090	Sicher.-Scheibe	Lock washer
18	0271 000308	Verbindungsstange	Linking rod
19	0171 002032	Einstellvorrichtung, kpl. (mit Pos.20 bis 37)	Adjusting device, cpl. (with pos. 20 up to 37)
20	0171 001534	Platte kpl.	Plate cpl.
21	0271 001628	Schnecke kpl.	Worm cpl.
22	0271 001632	Stellrad kpl.	Adjusting wheel cpl.
22	0272 002432	Stellrad kpl. *	Adjusting wheel cpl. *
23	0271 001639	Gew.-Stift	Threaded stud
24	0271 001642	Rasterscheibe	Stop disc
25	0271 001643	Federscheibe	Spring washer
26	9204 201967	Linsenschraube	Fillister head screw
27	556 000821a	Scheibe	Washer
28	0273 000312	Zeiger	Pointer disc
29	0271 001654	Klemmkloben	Clamping block
30	0271 001655	Senkschraube	Counter sunk screw
31	9301 103221	Zyl.-Stift	Cyl. pin

Pos.	Teile-Nr.	Benennung	Denomination
32	9202 002493	Zyl.-Schraube	Cyl.-head screw
33	0271 001663	Anschlagwinkel kpl.	Stop angle, cpl.
34	0171 001573	Kloben kpl. (mit Pos. 35)	Block cpl. (with pos. 35)
35	0244 014621	Stopfen	Plug
36	9205 102188	Gew.-Stift	Threaded stud
37	0271 001667	Druckfeder	Pressure spring
38	9204 101667	Linsensenkschr.	Counter sunk screw
40	0211 000060	Stichsteller kpl. (mit Pos. 41 und 42)	Stitch regulator cpl. (with pos. 41 and 42)
40	0244 000559 A	Stichsteller kpl. (mit Pos.42) *	Stitch regulator cpl. (with pos. 42) *
41	0271 000298	Senkschraube	Counter sunk screw
42	0211 000062	Bolzen	Bolt
43	0211 000069	Bolzen	Bolt
43	0556 000230	Bolzen *	Bolt *
43	0211 000069	Bolzen	Bolt
43	0244 000561	Bolzen *	Bolt *
44	0265 000601	Gabelhebel kpl. (mit Pos. 45)	Forked lever cpl. (with pos. 45)
44	0244 000556 A	Gabelhebel *	Forked lever *
45	9202 002483	Zyl.-Schraube	Cyl. head screw
46	0211 000133	Schubstange	Push rod
46	0244 000582 A	Schubstange *	Push rod *
47	0211 000117	Schubexzenter kpl. (mit Pos. 48)	Push eccentric cpl. (with pos. 48)
47	0244 000587 A	Schubexzenter kpl. (mit Pos. 48) *	Push eccentric cpl. (with pos. 48) *
48	0223 000648	Gew.-Stift	Threaded stud
49	0933 000449	Stichstellerkulisser	Stitch regulator lever
50	0211 000088	Gleitsteine	Sliding block
51	0271 000645	Führungsbolzen	Guiding bolt
52	0271 000647	6kt.-Schraube	Hexagonal screw
53	0271 000651	Klemmhebel kpl. (mit Pos. 54)	Clamping lever cpl. (with pos. 54)
54	9202 003178	Zyl.-Schraube	Cyl.-head screw
55	0933 001462	Hebel	Lever



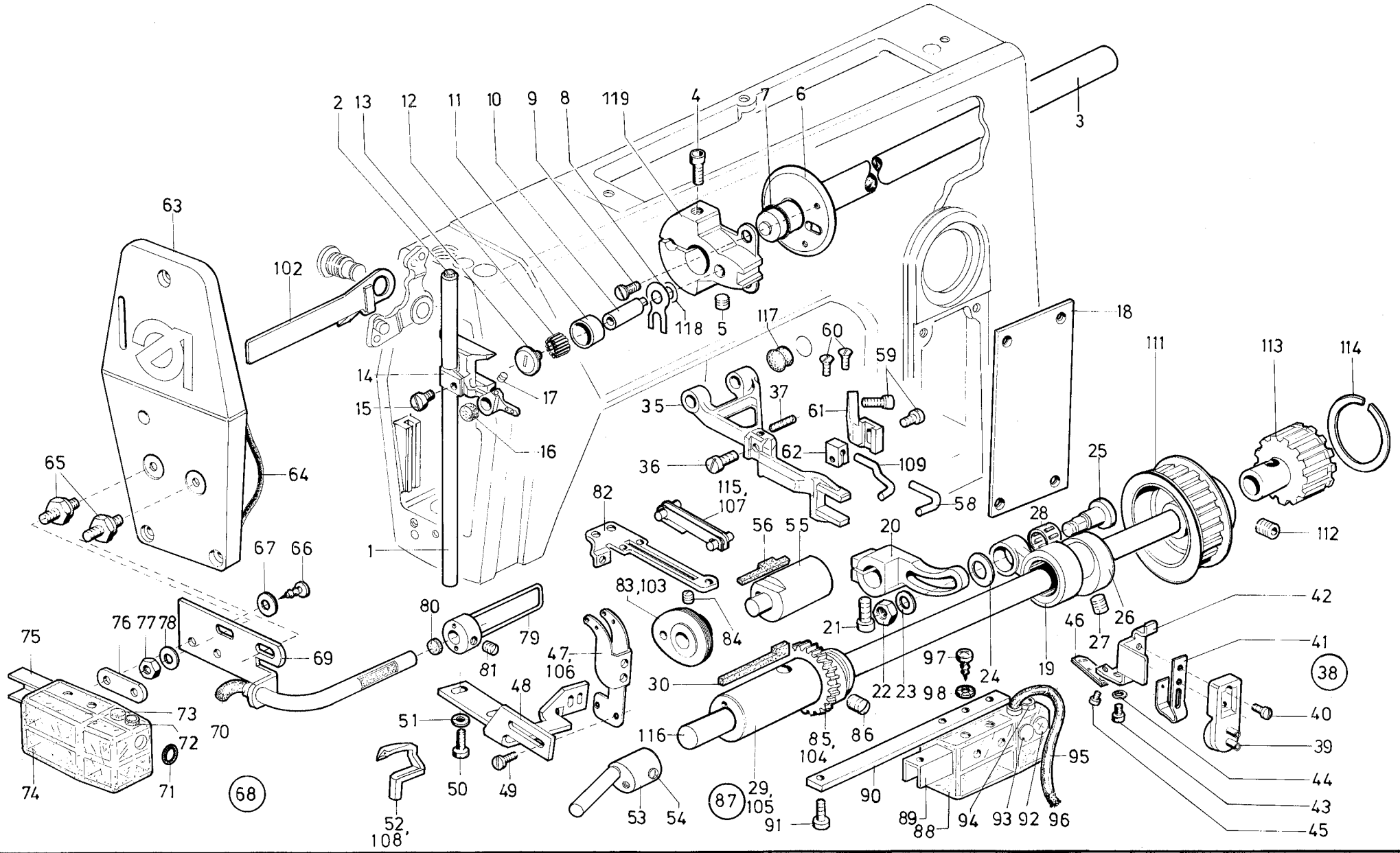
Pos.	Teile-Nr.	Benennung	Denomination
56	9202 002478	Zyl.-Schraube	Cyl.-head screw
57	0933 001465	Bolzen	Bolt
58	9231 110058	6kt.-Mutter	Hexagonal nut
59	9330 000088	Scheibe	Washer
60	0933 001469	Winkel	Angle
61	9203 003958	Zyl.-Schraube	Cyl.-head screw
62	0933 001471	Lasche	Shackle
63	0933 001472	Lasche	Shackle
64	0939 000394	Zyl.-Schraube	Cyl.-head screw
65	9330 200098	Scheibe	Washer
66	9357 000070	Sicher.-Scheibe	Lock washer
67	0650 000072	Scheibe	Washer
68	0933 001479	Fadenführung	Thread guide
69	746 000987a	Zugfeder	Draw spring
70	0933 001544	Pumpe	Pump cpl.
71	0933 001555	Blattfeder	Leaf spring
72	0933 001556	Winkel	Angle
73	9204 201658	Zyl.-Schraube	Cyl.-head screw
74	9330 200098	Scheibe	Washer
75	9203 100631	Zyl.-Schraube	Cyl.-head screw
76	0933 000428	Transporteurträger kpl.(mit Pos.9 u.78)	Feed dog carrier cpl.(with pos.9 and 78)
77	0211 000075	Lagerbolzen	Bearing bolt
78	0933 000430	Stützschaube	Supporting screw
79	0223 000669	Gew.-Stift	Threaded stud
80	0265 000615	Schubhebel kpl. (mit Pos. 79 und 81)	Push lever cpl. (with pos.79 and 81)
81	9202 002483	Zyl.-Schraube	Cyl.-head screw
82	0211 000162	Gleitstein	Sliding block
83	0265 000561	Hubhebel . (mit Pos. 85)	Lifting lever (with pos.85)
84	0213 000517	Lagerbolzen	Bearing bolt
85	9202 002473	Zyl.-Schraube	Cyl.-head screw
86	0945 000601	Hubstange kpl. (mit Pos. 87)	Lifting block cpl. (with pos. 87)
87	0531 000471	Gew.-Stift	Threaded stud
88	0211 000085	Dochthalter	Wick holder
89	0620 760092	Drahtstift	Wire pin

Pos.	Teile-Nr.	Benennung	Denomination
90	0272 000708	Klammer	Cramp
91	0272 000709	Filzteil	Felt
92	0173 004003	Stichstellerkloben	Stitch regulator block
93	0211 000069	Bolzen	Bolt
94	0265 000560	Hubhebel k, (mit Pos. 82-84, 88, 89)	Lifting lever cpl. (with pos. 82-84, 88, 89)
		* nur für 6 mm Stichlänge	* for 6 mm stitch length, only



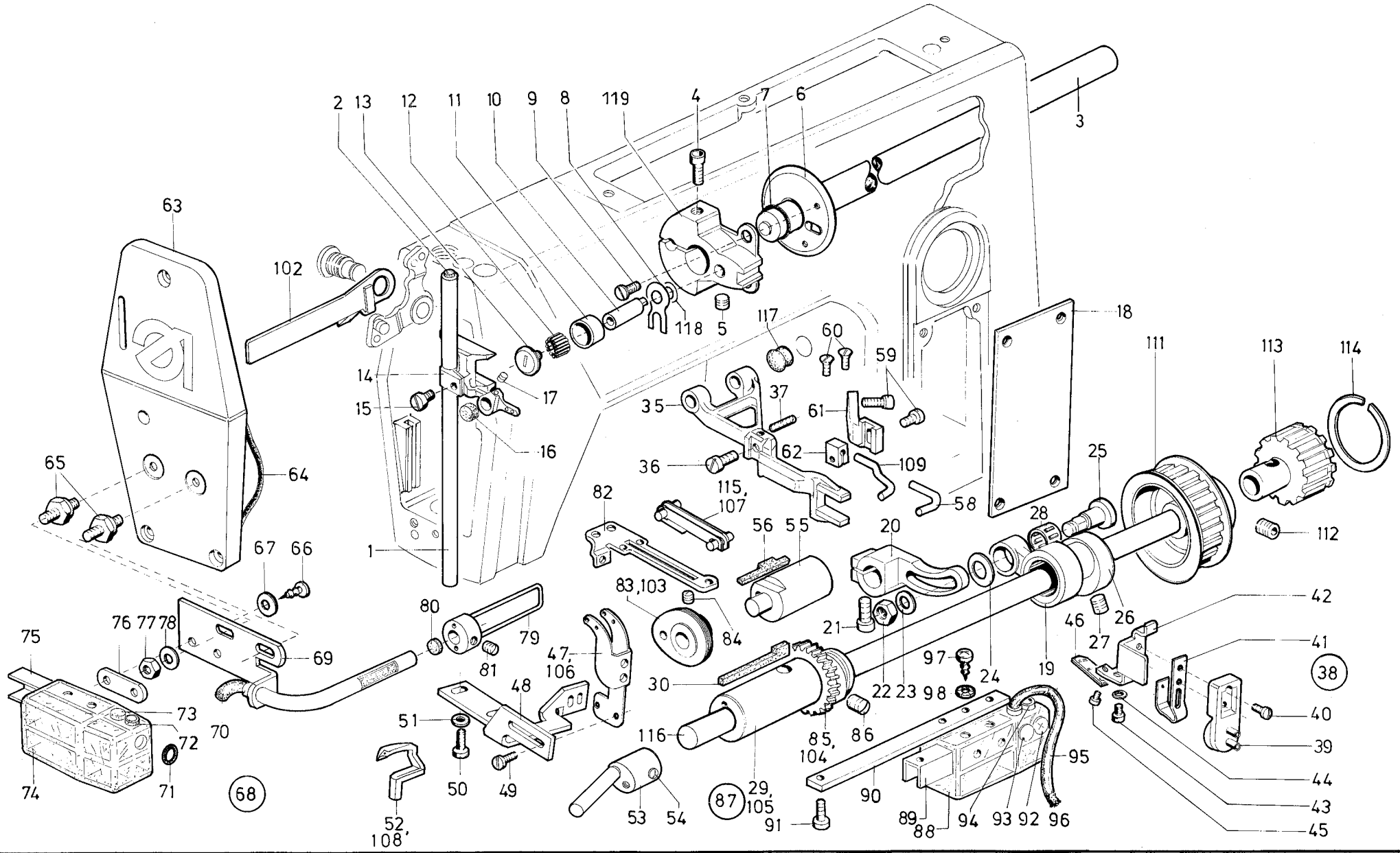
Pos.	Teile-Nr.	Benennung	Denomination
		Greifergehäuse	Hook casting
1	0933 000292	Gehäuse kpl. (mit Pos.2 - 22)	Casing cpl. (with pos. 2 - 22)
2	0933 000294	Gehäuse	Casing
3	9202 003178	Zyl.-Schraube	Cyl.-head screw
4	0216 000051	O-ring	O-ring
5	0211 000633	Schauglas	Sight glass
6	0933 000300	Zyl.-Schraube	Cyl.-head screw
7	0933 000301	Lager	Bearing
8	9205 023658	Gewindestift	Threaded stud
9	0933 000303	Abdeckblech	Cowering plate
10	0265 000012	O-Ring	O-ring
11	0911 000339	Linsenschraube	Fillister head screw
13	0933 000308	Gehäusedeckel	Casing cover
14	0933 000309	Lager	Bearing
15	9205 023658	Gewindestift	Threaded stud
16	0935 008037	Nutring	Grooved ring
17	0933 000312	Abdeckblech	Covering plate
18	9203 213031	Senkschraube	Countersunk screw
19	0933 000314	O-Ring	O-ring
20	9202 002077	Zyl.-Schraube	Cyl.- head screw
21	9330 000087	Scheibe	Washer
22	0933 000318 K	Lagerschwinge kpl. (mit Pos.23,24 und 25)	Rocker cpl. (with pos. 23,24 and 25)
23	0211 000408	Nadelkäfig	Needle cage
24	9353 000120	Sicher.-Scheibe	Safety collar
25	0216 000288	Gummistopfen	Rubber plug
26	0933 000326	Greiferbock kpl. (mit Pos. 27,28 und 29)	Hook block cpl. (with pos. 27, 28 and 29)
27	9205 101848	Gew. Stift	Threaded pin
28	0216 000046	Zyl.-Schraube	Cyl.-head screw
29	0270 000256	Gewindestift	Threaded stud
30	0933 000337	Greifer	Hook
31	0933 000332	Nadelschutz kpl. (mit Pos.32,33,34 und 35)	Needle guard cpl. (with pos. 32,33,34 and 35)
32	0933 000333	Nadelschutzträger	Needle guard carrier

Pos.	Teile-Nr.	Benennung	Denomination
33	0933 000334	Nadelschutz	Needle guard
34	9202 001667	Zyl.-Schraube	Cyl.-head screw
35	9330 000067	Scheibe	Washer
36	0933 005550	Taumelbolzen	Rocker bolt
37	0223 000646	Gewindestift	Threaded stud
38	0171 003082	Abdeckplatte	Covering plate
39	0171 003075	Abdeckplatte	Covering plate
40	0933 000377	Magnet	Solenoid
41	0933 000379	Schraube	Screw
42	9330 000087	Scheibe	Washer
43	0171 000742	Schieber	Slide
44	0171 003073	Platte	Plate
45	0216 000134	Senkschraube	Counter sunk screw
46	0171 003083	Feder	Spring
47	9205 102168	Gew.-Stift	Threaded stud
48	0171 003077	Platte **	Plate **
49	0171 003078	Abdeckplatte **	Covering plate **
50	9203 002422	Zyl.Schraube	Cyl.-head screw
		* nur für Unterklassen	* For sub-classes
		-140000 und -160000	-140000 and -160000, only
		** Nur für Einrichtung 171 E4	** For equipment 171 E4,



Pos.	Teile-Nr.	Benennung	Denomination
		Teile der Kl. 171-131110	Parts of cl. 171-131110
1	0941 000095	Nadelstange kpl. (mit Pos.2)	Needle bar cpl. (with pos. 2)
2	0570 010007	Gummistopfen	Rubber plug
3	0171 000050	Armwelle	Arm shaft
4	933 000040a	Zyl.-Schraube	Cyl.-head screw
5	0244 000700	Gew.-Stift	Threaded stud
6	0171 000068	Spritzring	Ring
6	171 000068A	Spritzring (ab 07.95)	Ring (from 07.95)
7	9740 001416	O-Ring	O-ring
8	0933 000105	Anlageplatte	Clip-on plate
9	9204 201657	Linsenschraube	Fillister head screw
10	0171 000072	Kurbelzapfen	Crank pin
11	931 001982a	Rolle	Roll
12	0931 001980	Nadelrolle	Steel needle
13	0902 000131	Deckschraube	Cover screw
14	0171 000131	Kreuzschubführung kpl. (mit Pos.8,10-13,15-17)	Cross shearing guidance (with pos 8,10-13,15-17)
15	9204 201668	Linsenschraube	Fillister head screw
16	0931 001985	Führungsstück	Guide piece
17	9205 101528	Gew.-Stift	Threaded stud
18	0171 001015	Platte	Plate
19	0933 074531	Zugstange kpl.	Draw bar cpl.
20	0933 074536	Klemmhebel kpl. (mit Pos. 21)	Clamping lever cpl. (with pos. 21)
21	9202 002473	Zyl.-Schraube	Cyl.-head screw
22	0216 000660	6kt.-Mutter	Hexagonal nut
23	9330 000108	Scheibe	Washer
24	0212 000247	Scheibe	Washer
25	0931 002089	Lagerbolzen	Bearing bolt
26	0931 002076	Exzenter kpl. (mit Pos. 27)	Eccentric cpl. (with pos. 27)
27	0223 000648	Gew.-Stift	Threaded stud
28	0211 000408 M1	Nadellager	Needle bearing
29	0933 000273	Lager kpl. (mit Pos. 30)	Bearing cpl. (with pos. 30)
30	0933 000275	Filzteil	Felt

Pos.	Teile-Nr.	Benennung	Denomination
35	0933 074569	Transporteurträger, kpl. (mit Pos. 36-37)	Feed dog carrier cpl. (with pos. 36 up to 37)
36	9204 201701	Zyl.-Schraube	Cyl.-head screw
37	0933 000430	Gew.-Stift	Threaded stud
38	933 074535K	Pumpe kpl. (mit Pos. 39 bis 42)	Pump cpl. (with pos. 39 up to 42)
39	0933 001546	Gehäuse	Casing
40	9203 100631	Linsenschraube	Fillister head screw
41	0933 074535	Blattfeder	Leaf spring
42	0933 001556	Winkel	Angle
43	9203 003653	Zyl.-Schraube	Cyl.-head screw
44	9330 200098	Scheibe	Washer
45	9203 003648	Zyl.-Schraube	Cyl.-head screw
46	0933 000521 A	Blattfeder	Leaf spring
47	0933 001478	Fadenführung kpl.	Thread guide, cpl.
48	0933 074572	Winkel	Angle
49	9202 002057	Zyl. Schr.	Cyl. Screw
50	9202 002477	Zyl. Schr.	Cyl. Screw
51	9330 000097	Scheibe	Washer
52	0933 000337	Greifer	Hook
53	0933 000288	Taumenbolzen	Rocker bolt
54	0223 000646	Gew.-Stift	Threaded stud
55	0933 000355	Lager kpl. (mit Pos. 56)	Bearing cpl. (with pos. 56)
56	9041 100035	Filzteil	Felt
		Umbausatz kpl. Kl. 171-131110 in 171SA-131110 (Rechtsmasch. Auf Saumanlage)	Transformation set cpl. Cl.171-131110 in cl. 171SA-131110 (r/h machine for hemming unit)
		Pos. 58 bis 98, 102, 115 bis 116	Pos. 58 up to 98, 102, 115 up to 116
		Umbausatz kpl. Kl. 171-131110 in 171SA-131110 (Linksmaschine auf Saumanlage)	Transformation set cpl. Cl.171-131110 in cl. 171SA-131110 (l/h machine for hemming unit)
		Pos. 59 bis 82, 87, 102 bis 109, 116	Pos. 59 up to 82, 87, 102 up to 109, 116
58	0933 074669 A	Nadelschutz (Rechtsmaschine)	Needle guard (r/h)



Pos.	Teile-Nr.	Benennung	Denomination
59	9202 001678	Zyl.-Schraube	Cyl.-head screw
60	9203 313021	Senkschraube	Countersunk screw
61	0933 074667	Nadelschutzträger	Needle guard carrier
62	0933 074668	Nadelschutzklemme	Needle guard clamp
63	0171 001213	Kopfdeckel	Face cover
64	0271 000227	O-Ring	O-ring
65	0211 003093	Bolzen	Bolt
66	9206 100637	Blechschraube	Tin plate screw
67	0739 000347	Zahnscheibe	Tooth lock washer
68	0211 003501	Fadenöler kpl. (mit Pos. 66-67, 69-79)	Thread oiler cpl. (with pos. 66-67, 69-79)
69	0211 003502	Halteblech	Fastening plate
70	0558 001517	Öfilz	Oil felt
71	0216 000224	Gummiring	Rubber ring
72	0556 003087	Füllstutzen	Oil filler
73	9050 050001	Verschlussstopfen	Plug
74	0211 003511 A	Ölbehälter	Oil container
75	0556 003088	Bef.-Stück	Fastening piece
76	0246 001218	Lasche	Shackle
77	9231 000378	6kt.-Mutter	Hexagonal nut
78	9330 000098	Scheibe	Washer
79	0211 003228	Fadenführung	Thread guide
80	0933 005658	Gummischeibe	Rubber washer
81	0702 000020	Gew.-Stift	Threaded stud
82	0933 000373 B	Trägerblech	Backing plate
83	0933 022872	Fadengeberscheibe (Mit Pos. 84)	Take-up lever disc (with pos. 84)
84	0147 000203	Gew.-Stift	Threaded stud
85	0171 000542	Exzenter. (mit Pos. 86)	Eccentric. (with pos. 86)
86	0223 000648	Gew.-Stift	Threaded stud
87	0933 074671	Ölbehälter kpl. (mit Pos. 88 bis 98)	Oil container cpl. (with pos. 88 up to 98)
88	0556 003082	Ölbehälter	Oil container
89	0556 003088	Bef.-Stück	Fastening piece
90	0933 074675	Lasche	Shackle
91	9203 003668	Zyl.-Schraube	Cyl. head screw
92	0556 003087	Einfüllstutzen	Oil filler

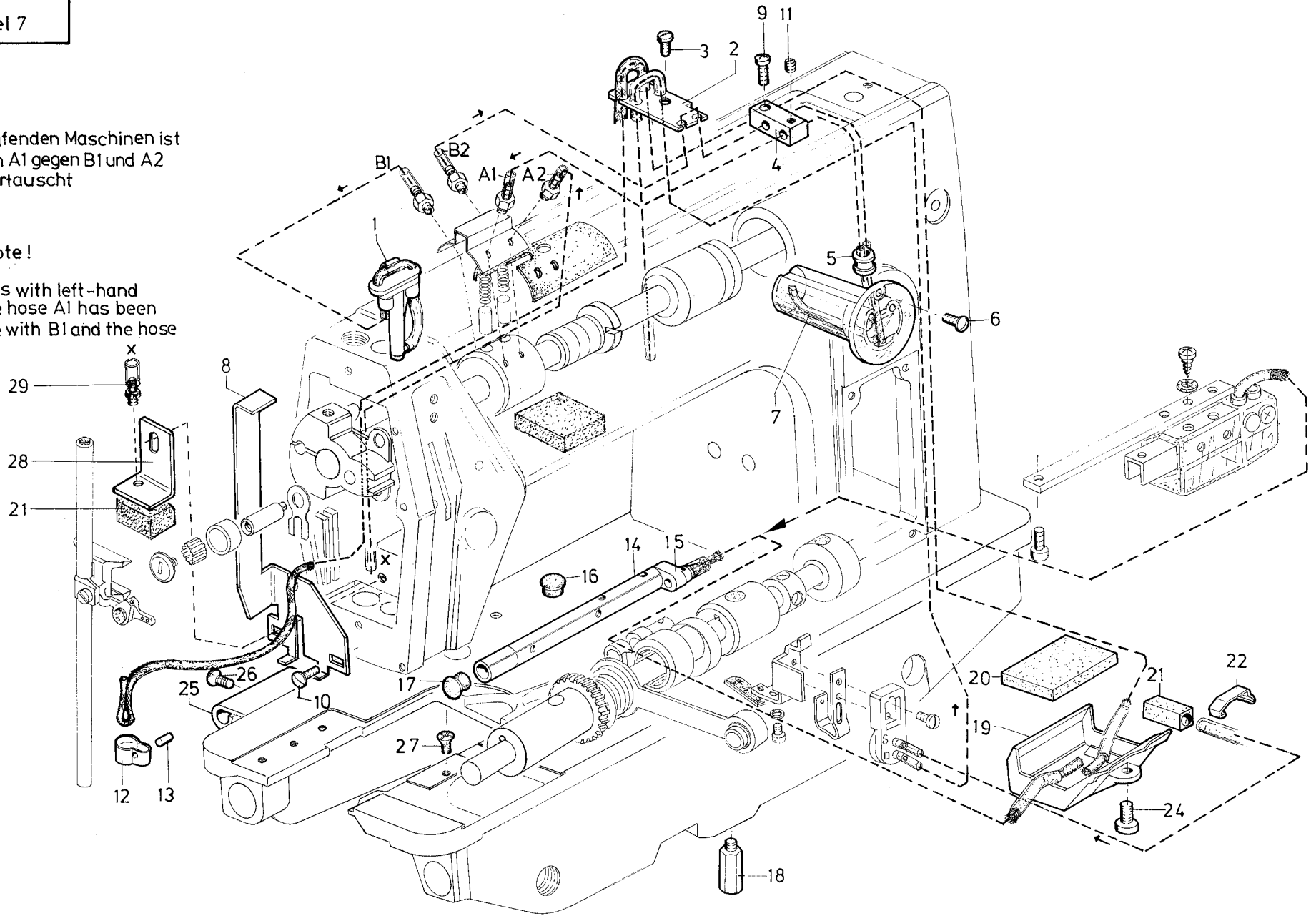
Pos.	Teile-Nr.	Benennung	Denomination
93	9050 050001	Stopfen	Plug
94	0211 000806	Stopfen	Plug
95	9206 100637	Ölschlauch	Oil hose
96	9041 100035	Docht	Wick
97	9206 100637	Blechschraube	Tin plate screw
98	0739 000347	Zahnscheibe	Tooth lock washer
102	0171 001211	Lüfterhebel	Lifter lever
103	0933 074728	Fadengeberscheibe (Mit Pos. 84)	Take-up lever disc (with pos. 84)
104	0933 004009	Exzenter	Eccentric
105	0933 004028	Lager V	Bearing cpl.
106	0933 074733	Fadenführung V	Thread guide cpl.
107	0933 074735	Niederhalter V	Holding down cpl.
108	0933 004005	Greifer	Hook
109	0933 074669	Nadelschutz (Linksmaschine)	Needle guard (l/h)
111	0211 000141 B	Zahnriemenrad V (mit Pos. 112)	Toothed belt wheel cpl. (with pos. 112)
112	9205 102788	Gew.-Stift	Threaded stud
113	0933 074663	Zahnriemenrad	Toothed belt wheel
114	0933 004020	Sprengring	Spring ring
115	0933 001452	Niederhalter	Holding down
116	0933 000287	Unterwelle	Lower shaft
117	1001 001162	Stopfen	Plug
118	0911 000478	O- Ring	O-ring
119	0171 001003	Kurbel V (Mit Pos. 4, 5)	Crank cpl. (with pos. 4, 5)

ACHTUNG!

BEI linkslaufenden Maschinen ist
der Schlauch A1 gegen B1 und A2
gegen B2 vertauscht

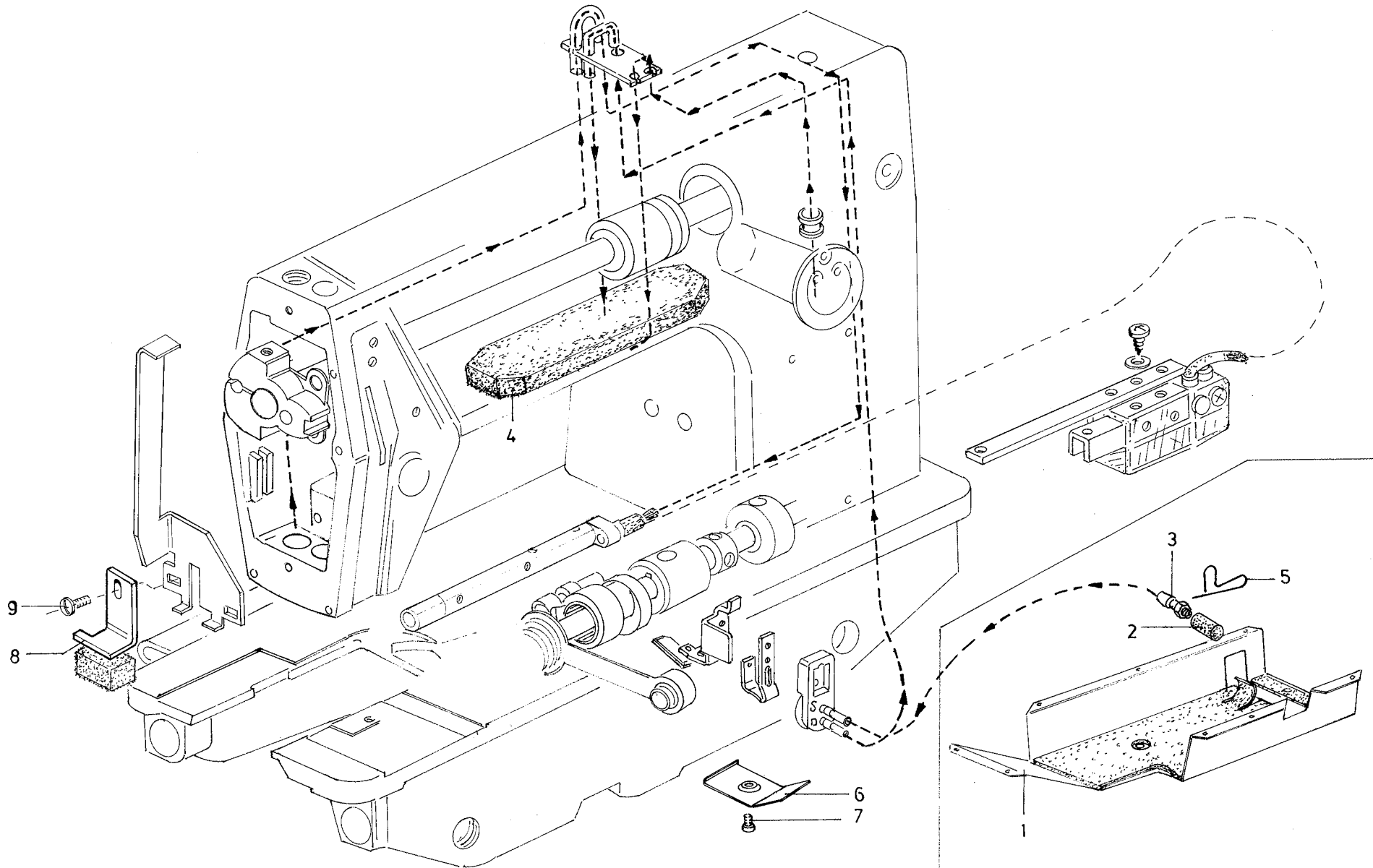
Please note!

On machines with left-hand
rotation, the hose A1 has been
interchange with B1 and the hose
A2 with B2.



Pos.	Teile-Nr.	Benennung	Denomination
		Schmierung	Lubrication
1	0171 000126	Entlüftungsventil	Bleeder valve
2	0271 000054	Lasche	Shackle
3	9204 202268	Linsenschraube	Fillister head screw
4	0171 000047	Öldrossel	Oil throttling
5	0211 000806	Stopfen	Plug
6	0219 000353	Linsenschraube	Fillister head screw
7	0933 001533	Ölbehälter	Oil container
8	0171 000152	Spritzblech	Spraying sheet metal
9	9204 202298	Zyl.-Schraube	Cyl.head screw
10	9204 201658	Linsenschraube	Fillister head screw
11	0291 000105	Gew.Stift	Threaded stud
12	0171 000242	Kappe	Cap
13	0933 001980	Stift	Pin
14	0211 000003	Ölrohr	Oil pipe
15	0244 000501	Anschlußstück	Connecting piece
16	0211 000257	Verschlusskappe	Cap
17	0211 000007	Verschlusskappe	Cap
18	0211 050248	Stützschraube	Supporting screw
19	0939 002461	Ölwanne	Oil tray
20	0939 002464	Filzteil	Felt
21	0271 000706	Filter	Filter
22	0933 001575	Klammer	Clamp
24	9204 202298	Zyl.-Schraube	Cyl.-head screw
25	0211 000147	Scharnier	Hinge
26	0211 000249	Senkschraube	Countersunk screw
27	0216 000134	Senkschraube	Countersunk screw
28	0171 000061	Winkel	Angle
29	0999 240389	Schlauchnippel	Hose sleeve
30	0171 000065	Filter	Filter

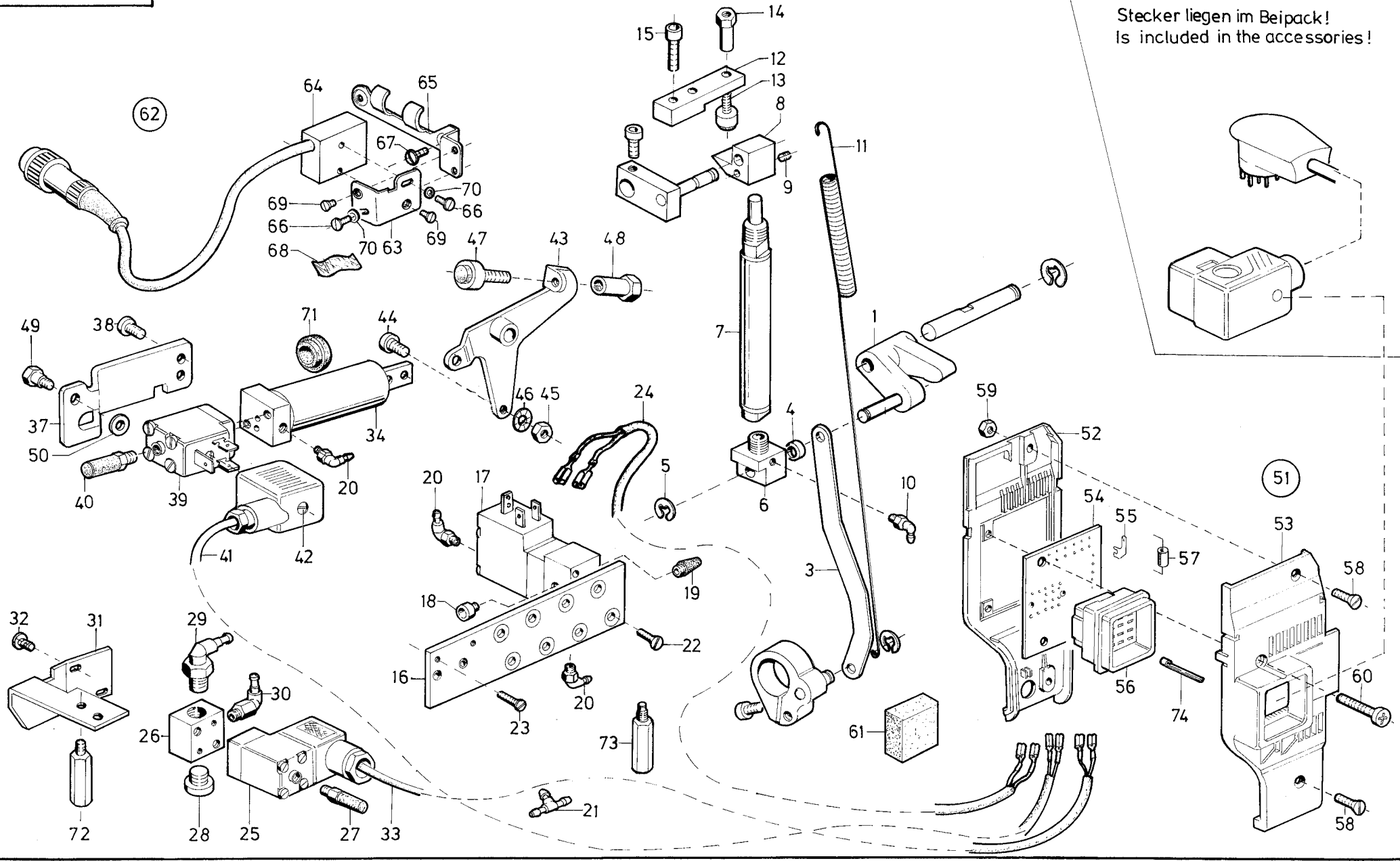
Pos.	Teile-Nr.	Benennung	Denomination
------	-----------	-----------	--------------



Pos.	Teile-Nr.	Benennung	Denomination
		Oelkreislauf für Maschinen ab 08.95	Oil rotation for machines to 08.95
1	0791 000240	Oelwanne	Oil tray
2	0933 001565	Sinterteil	Sinter part
3	0797 002016	Tülle	Sleeve
4	0211 000299	Filz	Felt
5	0791 000239	Draht	Wire
6	0171 000711	Oelfangblech	Oil tray
7	9204 202298	Zyl. Schraube	Cyl.-head screw
8	0171 000063	Winkel	Angle
9	9204 201658	Linsenschraube	Fillister head screw

Pos.	Teile-Nr.	Benennung	Denomination
------	-----------	-----------	--------------

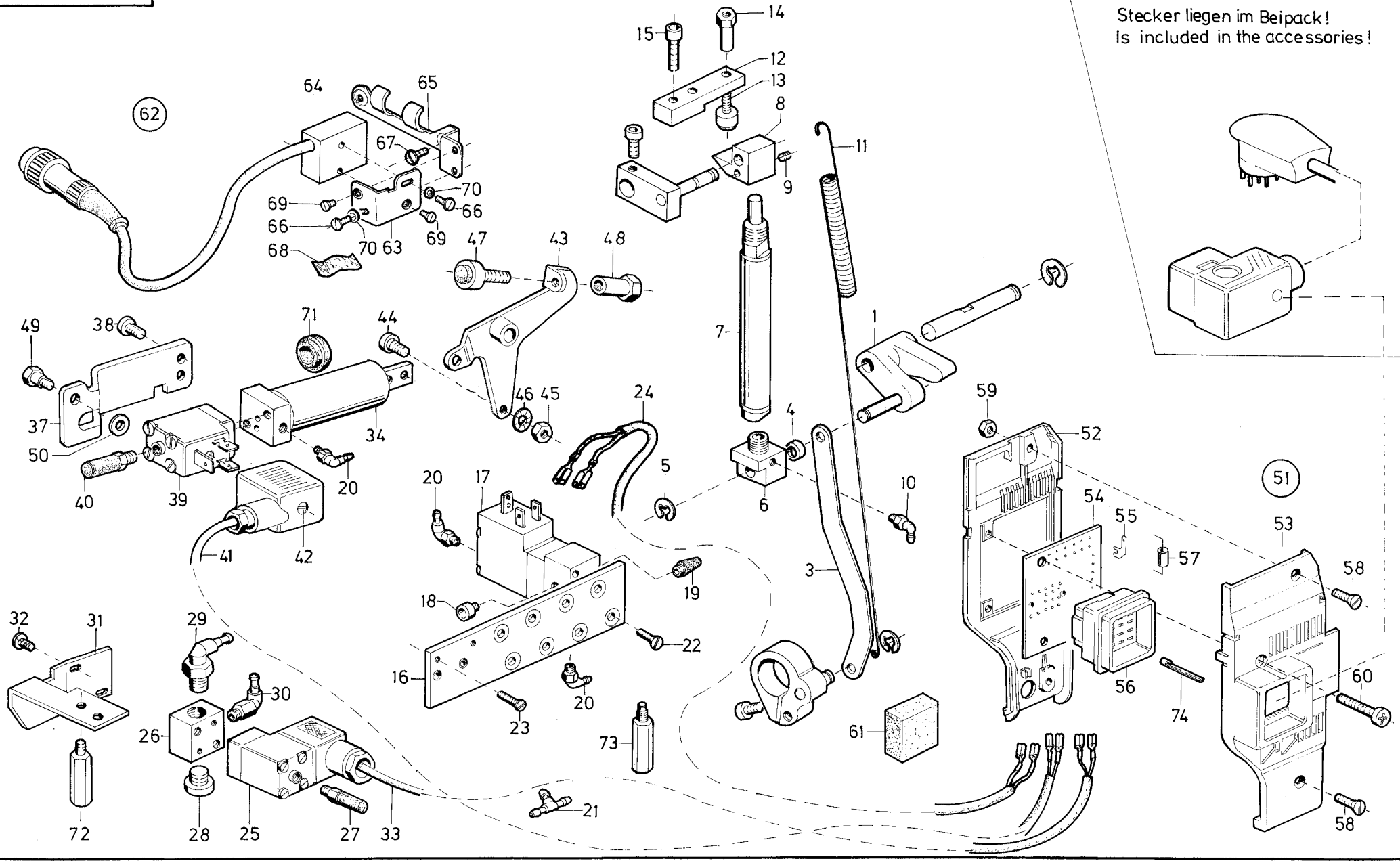
Stecker liegen im Beipack!
Is included in the accessories!



Pos.	Teile-Nr.	Benennung	Denomination
		Teile der Kl. 173	Parts of cl. 173
		-161120 u. -141521	-161120 and -141521
1	0173 004003	Stichstellkloben	Stitch regulator block
3	0271 000308	Verbindungsstange	Linking rod
4	0933 070162	Distanzring	Distance ring
5	9357 000070	Sicher.-Scheibe	Safety washer
6	0173 004012	Anschlußstück	Coupling piece
7	9700 102360	Zylinder	Cylinder
8	0173 004016	Kloben	Block
9	9205 101848	Gew.-Stift	Threaded stud
10	9790 201000	L-Verschraubung	Hose coupling screw
11	0173 004022	Zugfeder	Draw spring
12	0173 004026	Anschlag	Stop
13	0244 014619	Schraube kpl.	Screw cpl.
14	0939 013000 A	Ansatzmutter	Shoulder nut
15	9202 002493	Zyl.-Schraube	Cyl. head screw
16	0173 004032	Ventilleiste	Valve reglet
17	0797 000323	Magnetventil	Solenoid valve
18	9792 071010	Schraube	Screw
19	9710 982005	Schalldämpfer	Silencer
20	9790 201000	C-Verschraubung	Hose coupling screw
21	9790 020010	T-Verbindung	T-connector
22	9203 313958	Senkschraube	Countersunk screw
23	9204 201667	Linsenschraube	Fillister head screw
24	9870 173001	Leitungssatz kpl.	Set of cables
25	9710 061100	Magnetventil	Solenoid valve
26	0797 003012	Anschlußplatte	Coupling plate
27	9710 982003	Schalldämpfer	Silencer
28	9792 071010	Schraube	Screw
29	0797 002252	L-Verschraubung	Hose coupling screw
30	9790 201000	L-Verschraubung	Hose coupling screw
31	0273 002512	Winkel	Angle
32	9204 201957	Linsenschraube	Fillister head screw
33	0798 709026	Leitungssatz	Set of cables
34	9700 100073	Zylinder, kpl.	Cylinder cpl.
37	0244 014605	Halteblech	Holding plate

Pos.	Teile-Nr.	Benennung	Denomination
38	9203 003958	Linsenschraube	Fillister head screw
39	0797 000319	Magnetventil	Solenoid valve
40	9710 982003	Schalldämpfer	Silencer
41	0244 014737	Leitung kpl.	Cable cpl.
42	9203 003158	Zyl.-Schraube	Cyl.- head screw
43	0244 014611	Hebel kpl.	Lever cpl.
44	556 001676a	Ansatzschraube	Shoulder screw
45	9231 000378	6kt.-Mutter	Hexagonal nut
46	0557 000111	Zahnscheibe	Tooth lock washer
47	0244 014619	Schraube V	Screw
48	939 013000a	Ansatzmutter	Shoulder nut
49	0244 014607	Schraube	Screw
50	0380 000289	Scheibe	Washer
51	9850 173001	Verteiler kpl. (mit Pos. 52 bis 59)	Distributor cpl. (with pos. 52 up to 59)
52	0798 140057	Gehäuse-Unterteil	Lower housing
53	0798 140058	Gehäuse-Oberteil	Upper housing
54	0798 440041	Leiterplatte	Printed board
55	9825 555001	Flachstecker	Flat plug
56	9825 151602	Einbaustecker	Insert plug
57	9805 111001	Diode	Diode
58	9203 313658	Senkschraube	Countersunk screw
59	9231 000368	6kt.-Mutter	Hexagonal nut
60	9204 201693	Linsenschraube	Fillister head screw
61	0271 001524	Abdeckung	Covering
62	Z133 000351	Lichtschranke kpl. (mit Pos.63 bis 70)	Light barrier cpl. (with pos. 63 up to 70)
63	Z133 000353	Winkel	Angle
64	Z133 000103	Lichtschranke	Light barrier
65	Z133 000372	Winkel	Angle
66	9204 201701	Linsenschraube	Fillister head screw
67	9203 100021	Flach-Kopfschraube	Cyl. head screw
68	0244 015012	Reflexfolie	Reflex foil
69	9203 313021	Senkschraube	Countersunk screw
70	9330 000068	Scheibe	Washer
71	0746 001547	Lippenring	Labial ring
72	0211 050248	6kt.-Schraube	Hexagonal screw

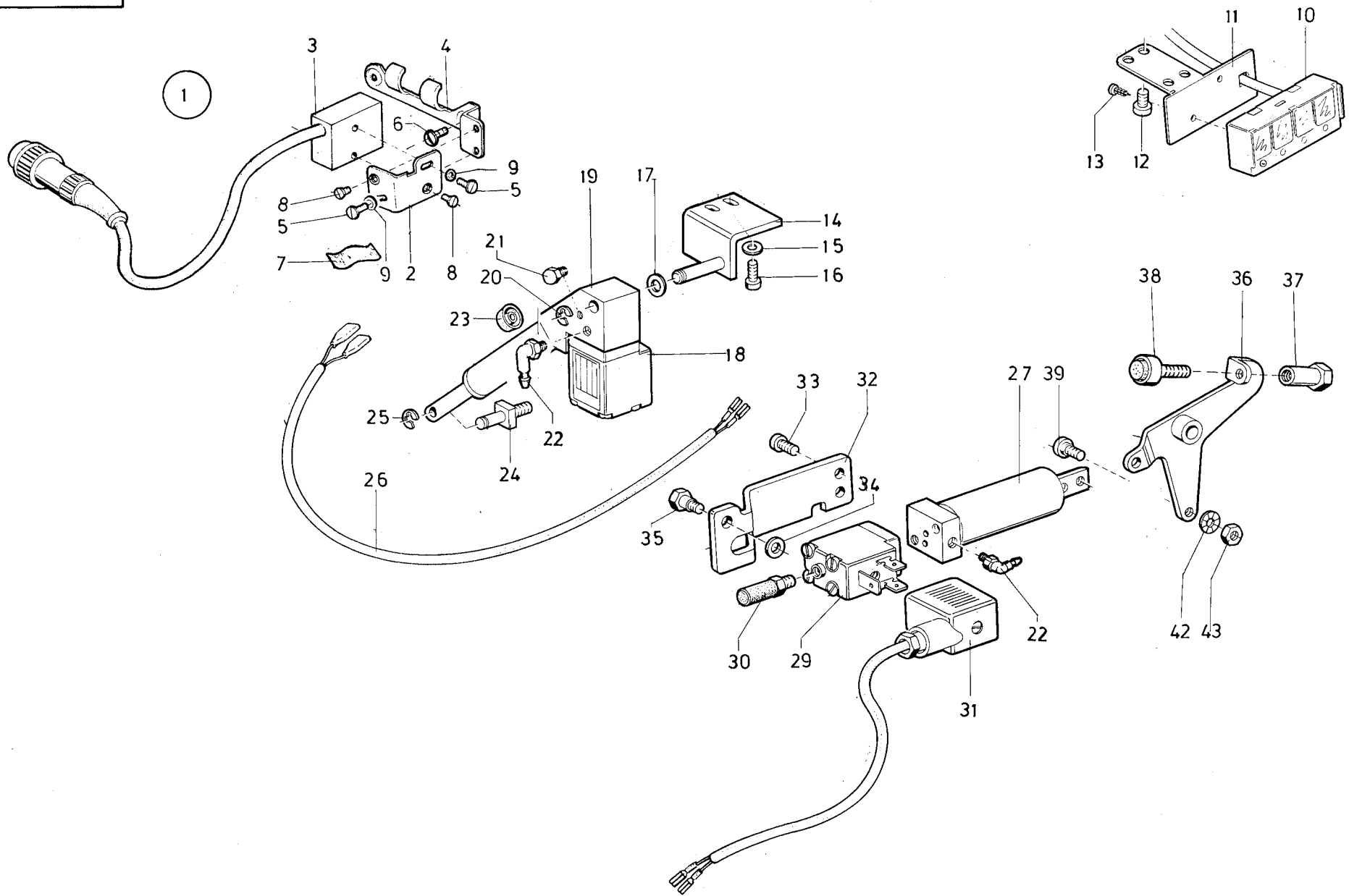
Stecker liegen im Beipack!
Is included in the accessories!



Tafel/ Table: 009

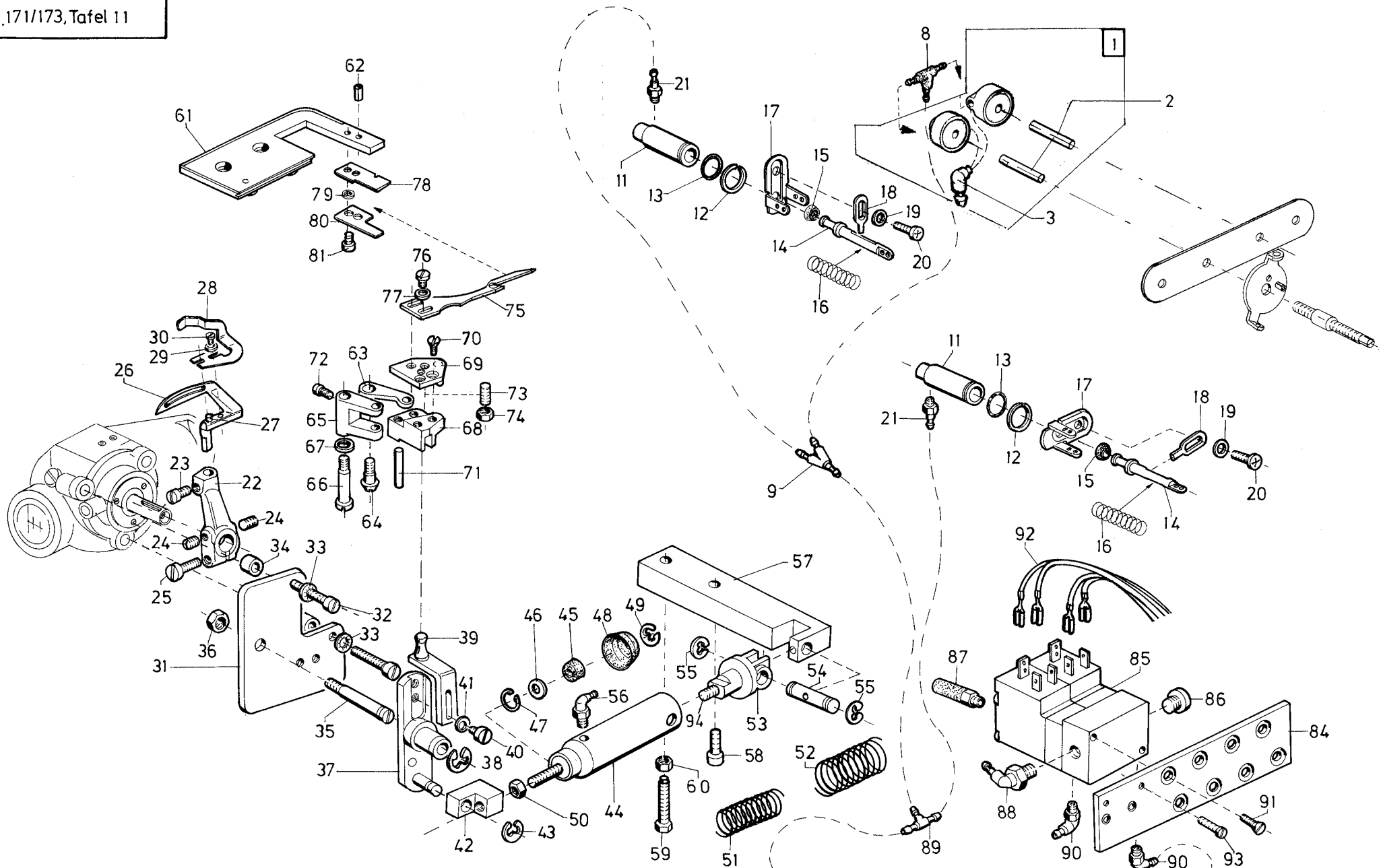
Pos.	Teile-Nr.	Benennung	Denomination
73	0271 000647	6kt.-Schraube	Hexagonal screw
74	9825 151605	Gabelkontakt	Fork contact

Pos.	Teile-Nr.	Benennung	Denomination
------	-----------	-----------	--------------



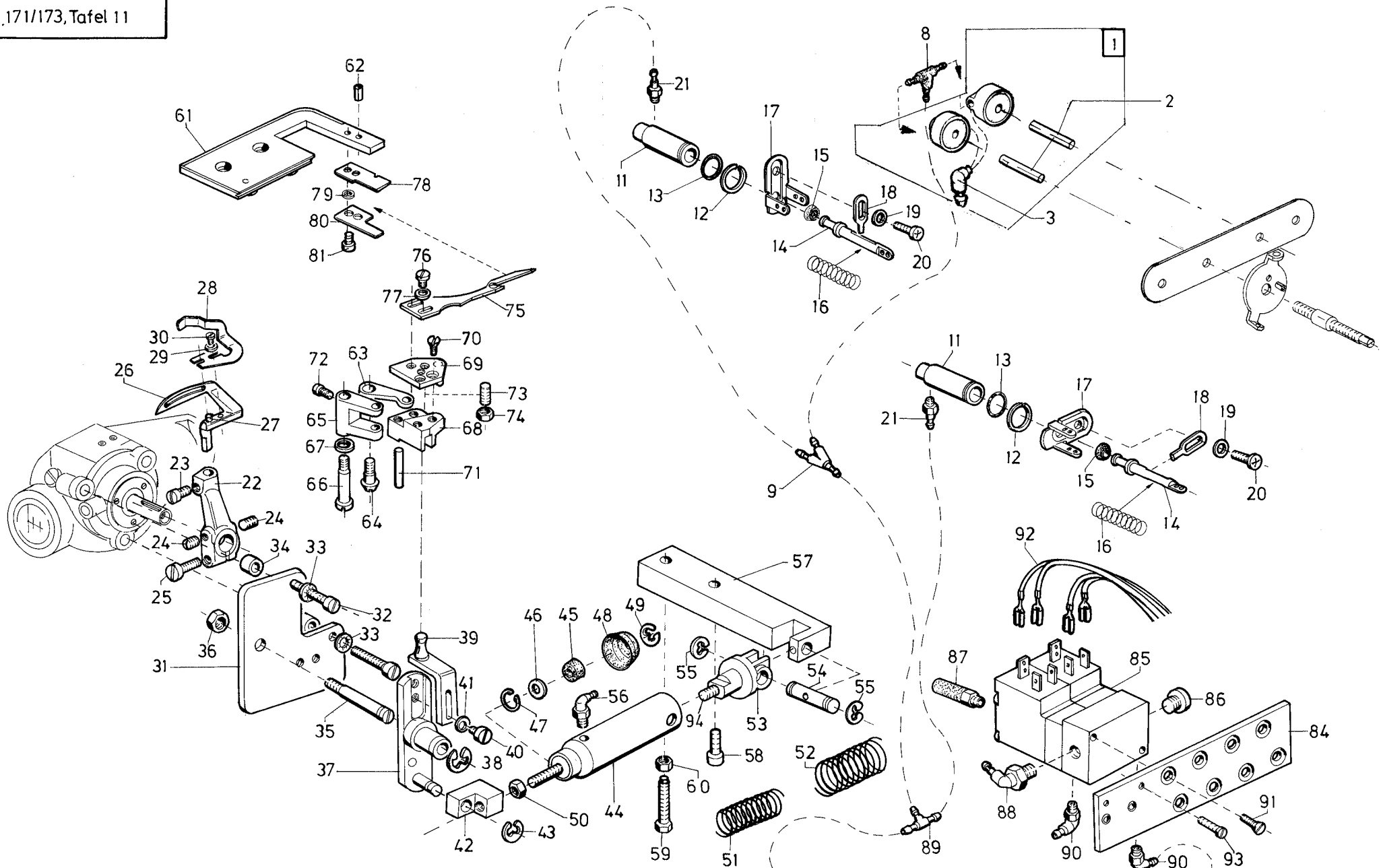
Pos.	Teile-Nr.	Benennung	Denomination
		Teile der Kl.171-141521	Parts of cl.171-141521
1	Z133 000351	Lichtschränke kpl. (Mit Pos.3-9)	Light barrier cpl. (with pos.3-9)
2	Z133 000353	Winkel	Angle
3	Z133 000103	Lichtschränke	Light barrier
4	Z133 000372	Winkel	Angle
5	9204 201701	Linsenschraube	Fillister head screw
6	9203 100021	Fl.Kopf Schraube	Screw
7	0244 015012	Reflexfolie	Reflexfolie
8	9203 313021	Senkschraube	Counter sunk screw
9	0933 000068	Scheibe	Washer
10	9880 273001	Taster K	Push button switsh
11	0798 124920	Halter	Holder
12	9204 201968	Zyl.Schraube	Cyl.head screw
13	9204 311507	Linsenschr.	Fillister head screw
14	0295 004351	Winkel	Angle
15	9330 000088	Scheibe	Washer
16	9202 002063	Zyl.Schraube	Cyl.head screw
17	9330 000108	Scheibe	Washer
18	0797 000319	Magnetventil	Solenoid
19	0295 004332	Zylinder K VES	Cylinder
20	9357 000060	Sicher.Scheibe	Safety washer
21	0570 001847	Stopfen	Plug
22	9790 201000	L-Schl.Verschr	L-Hose coupling
23	0211 054075	Lippenring	Lip seal
24	0171 004017	Bolzen	Bolt
25	9357 000050	Sicher.Scheibe	Safety washer
26	0244 014737	Leitung K	Cable cpl.
27	9700 100073	Zylinder	Cylinder
29	0797 000319	Magnetventil	Solenoid valve
30	9710 098200	Schalldämpfer	Silencer
31	0244 014737	Steckverb.K	Connector cpl.
32	0244 014605	Halteblech	Plate
33	9204 201958	Linsenk.Schr.	Fillister head screw
34	0380 000289	Scheibe	Washer
35	0244 014607	Ansatzschraube	Shoulder screw

Pos.	Teile-Nr.	Benennung	Denomination
36	0244 014611	Übertr.Hebel	Lever
37	0939 013000 A	6KT Mutter	Hexagonal nut
38	0244 014619	Schraube	Screw
39	0556 001676 A	Ansatzschraube	Shoulder screw
42	0557 000111	Zahnscheibe	Tooth lock washer
43	9231 000378	6KT.Mutter	Hexagonal nut



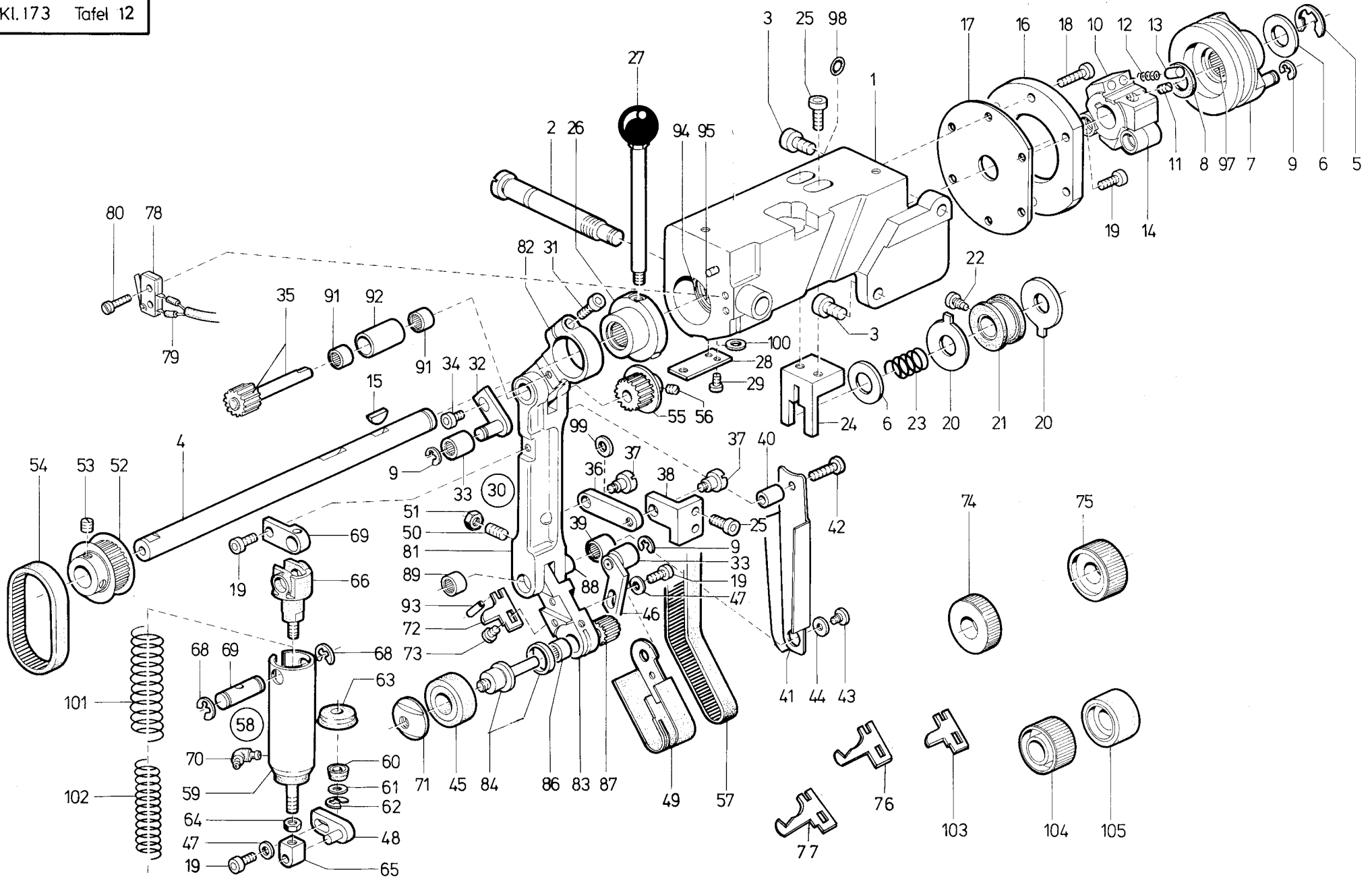
Pos.	Teile-Nr.	Benennung	Denomination
		Fadenführungsteile und Greifer mit Fa- denabschneider für 1 Nadelmaschine	Parts of thread guide and hook thread cutter for 1 needle machine
1	0195 350014	Zylinder, kpl.	Cylinder cpl.
2	0933 002284	Nadelrolle	needle roll
3	9790 010010	Verbindg.wi	Coupling screw
8	9790 020010	T-Verbindung	T-connection
9	0797 002201	Y-Verbindung	Y-connection
11	0171 003232	Zylinderrohr	Cylinder pipe
12	0998 912080	Sprengring	Spring ring
13	9740 010020	Runddichtring	Rubber ring
14	0171 003236	Fadenzieher	Thread puller
15	0556 014030	Lippenring	Lipped ring
16	0171 003239	Druckfeder	Pressure spring
17	0171 003241	Fadenführung	Thread guide
18	0171 003242	Anschlag	Stop
19	9330 000088	Scheibe	Washer
20	9204 201658	Linsenschraube	Fillister head screw
21	0797 002016	Schlauchtülle	Hose sleeve
22	0933 021605	Greiferbock, kpl. (mit Pos. 23 bis 25)	Hook block cpl. (with pos. 23 up to 25)
23	0911 000092	Zyl.-Schraube	Cyl.-head screw
24	0270 000256	Gew.-Stift	Threaded stud
25	0216 000046	Zyl.-Schraube	Cyl.-head screw
26	0171 003253	Greifer V. (mit Pos. 27)	Hook cpl. (with pos. 27)
27	0244 001026	Spannhülse	Clamping sleeve
28	0171 003256	Rückhaltefeder	Special spring
29	0933 020030	Scheibe	Washer
30	0558 000060 A	Schraube	Screw
31	0171 004516	Platte	Plate
32	9203 003718	Zyl.-Schraube	Cyl.head screw
33	0739 000347	Zahnscheibe	Tooth lock washer
34	0933 000158	Ring	Ring
35	0942 010141	Bolzen	Bolt
36	9231 000388	6kt.-Mutter	Hexagonal nut

Pos.	Teile-Nr.	Benennung	Denomination
37	0933 063949	Antriebshebel	Lever
38	9357 000090	Sicher.-Scheibe	Safety washer
39	0933 063954	Winkel	Angle
40	0739 000297	Zyl.-Schraube	Cyl.-head screw
41	9330 200078	Scheibe	Washer
42	0171 004532	Kloben	Block
43	9353 000070	Sicher.-Scheibe	Safety washer
44	0171 004536	Zylinderrohr	Cylinder pipe
45	0742 041517	Lippenring	Lip seal
46	0792 008065	Paßscheibe	Special washer
47	9353 000120	Sicher.-Ring	Safety-ring
48	0746 001547	Lippenring	Lip seal
49	9357 000050	Sicher.-Scheibe	Safety-washer
50	9231 000378	6kt.-Mutter	Hexagonal nut
51	0273 000677	Druckfeder	Pressure spring
52	0273 000678	Druckfeder	Pressure spring
53	0273 000680	Stopfen	Special stopper
54	0273 000683	Bolzen	Bolt
55	9357 000070	Sicher.-Scheibe	Safety-washer
56	9 790 201000	L-Verbindung	L-connection
57	0171 004561	Halter	Holder
58	9202 002778	Zyl.-Schraube	Cyl.-head screw
59	0171 004563	Ansatzschraube	Shoulder screw
60	9231 110108	6kt.-Mutter	Hexagonal nut
61	0171 004572	Platte	Plate
62	0420 000246	Spannstift	Clamping pin
63	0933 063968	Hebel	Lever
64	0933 063971	Ansatzschraube	Shoulder screw
65	0933 063969	Hebel	Lever
66	0933 063970	Ansatzschraube	Shoulder screw
67	0933 063972	Scheibe	Washer
68	0933 063973	Schieber	Slide
69	0933 063974	Platte	Plate
70	0420 000324	Senkschraube	Countersunk nut
71	0739 000125	Zyl.-Stift	Pin
72	9203 002421	Schraube	Screw
73	9205 023068	Gew.-Stift	Threaded stud



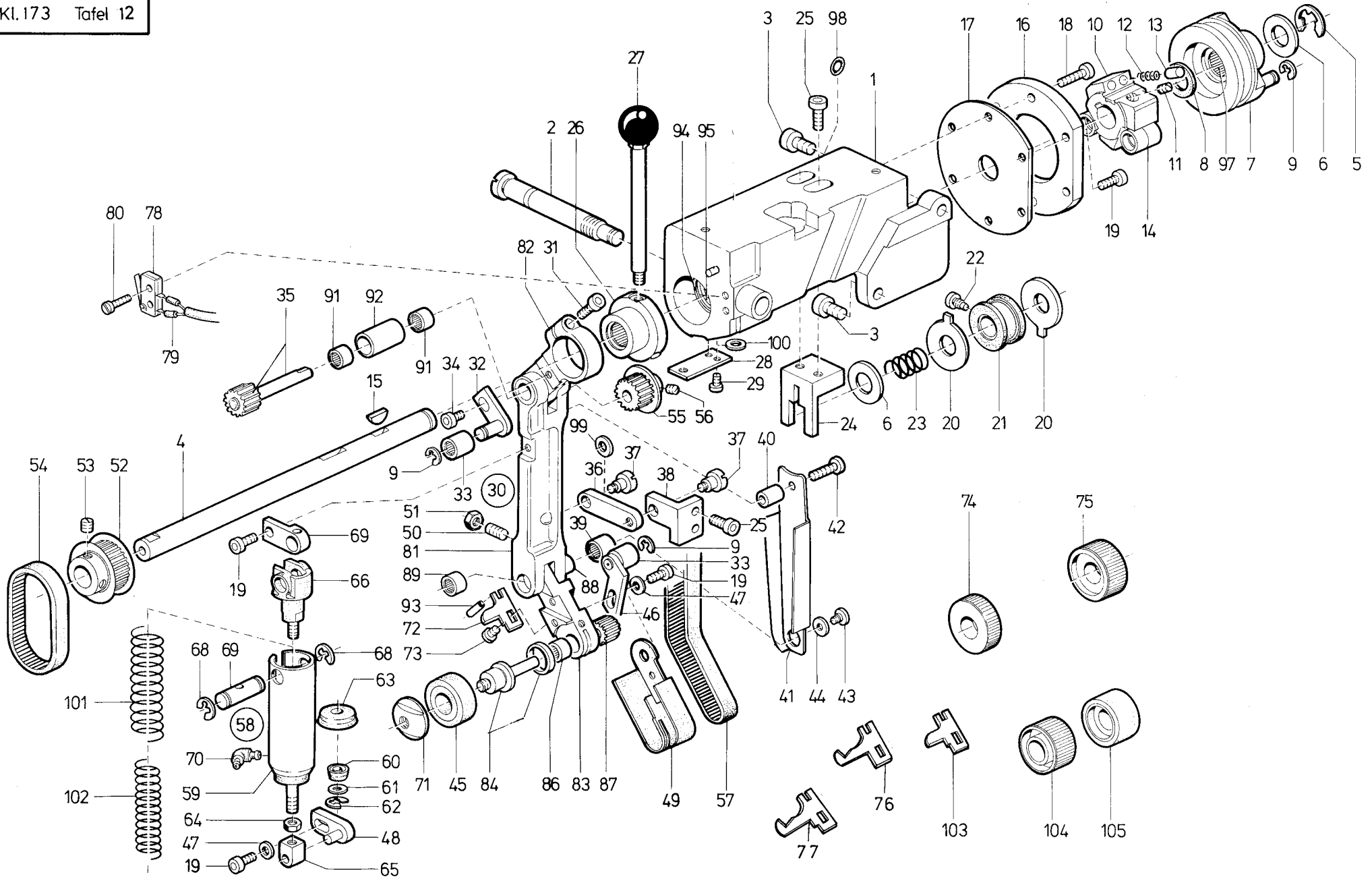
Pos.	Teile-Nr.	Benennung	Denomination
74	9231 000347	6kt.-Mutter	Hexagonal nut
75	0933 063983	Messer	Knife
76	0933 063984	Schraube	Screw
77	9330 200078	Scheibe	Washer
78	0171 004602	Gegenmesser	Counter knife
79	1001 009247	Scheibe	Washer
80	0171 004604	Blattfeder	Leaf spring
81	0902 000670	Zyl.-Schraube	Cyl.-head screw
84	0173 004032	Ventilleiste	Valve reglet
85	0797 000332	Magnetventil	Solenoid valve
86	9792 071010	Schraube	Screw
87	9710 982003	Schalldämpfer	Silencer
88	9790 201001	L-Verschraubung	L-Hose coupling screw
89	9790 020010	T-Verbindung	T-connection
90	9790 201000	L-Verschraubung	L-Hose coupling screw
91	9203 313958	Senkschraube	Countersunk screw
92	0798 709071	Leitungssatz kpl.	Cable set cpl.
93	9204 201668	Linsenschraube	Fillister head screw
94	9205 102213	Gew. Stift	Threaded pin

Pos.	Teile-Nr.	Benennung	Denomination
------	-----------	-----------	--------------



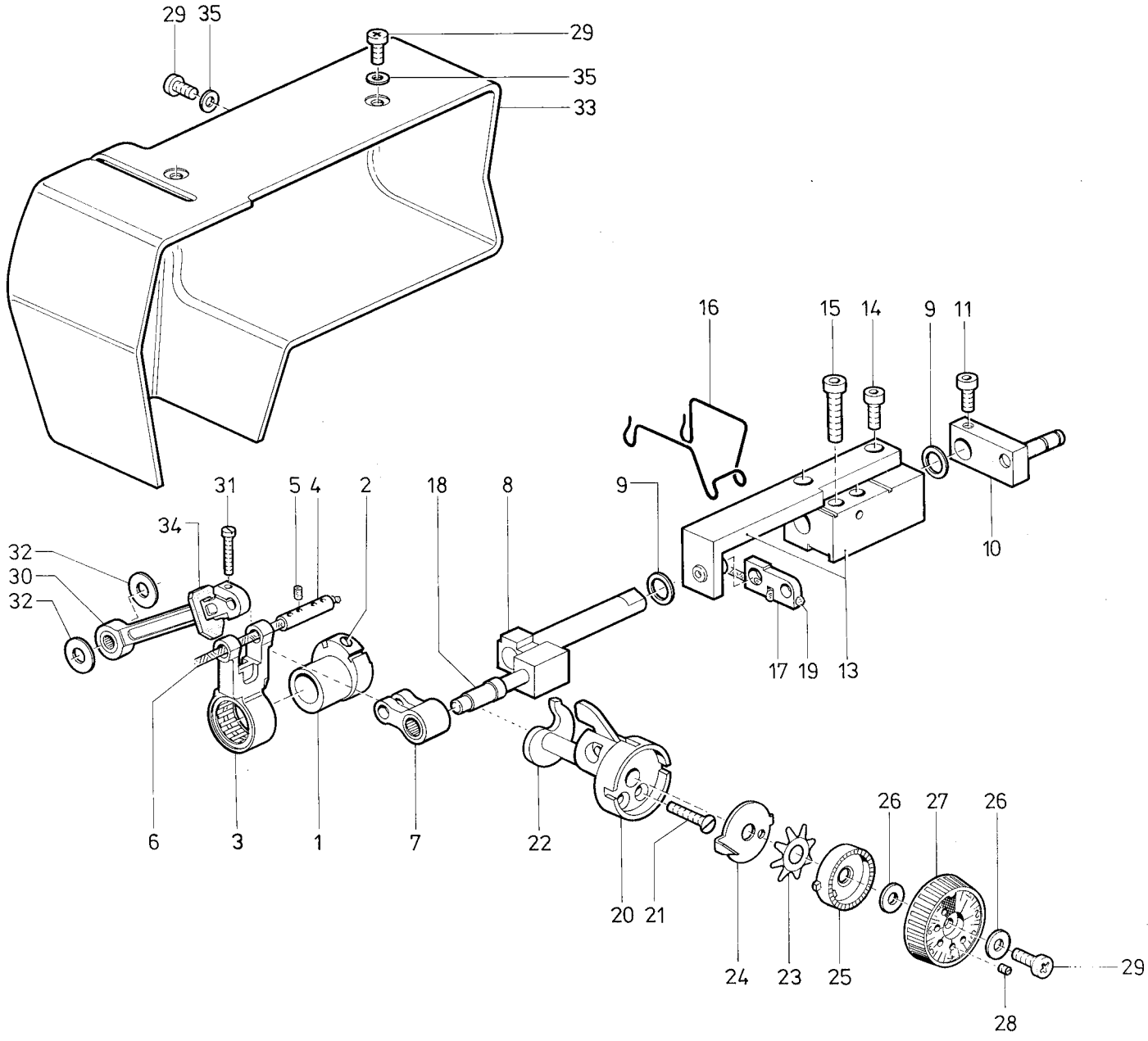
Pos.	Teile-Nr.	Benennung	Denomination
		Puller	Puller
1	0273 000465	Bock	Block
2	0273 000469	Zapfenschraube	Locating screw
3	9202 002887	Zyl.-Schraube	Cyl.-head screw
4	0273 000472	Welle	Shaft
5	9357 000110	Sicher. -Scheibe	Lock washer
6	0746 000789	Scheibe	Washer
7	0273 000478	Antriebsring	Driving ring
8	0271 000602	Filtzteil	Felt
9	9357 000060	Sicher.-Scheibe	Lock washer
10	0933 005614	Getrieberad kpl. (mit Pos.11)	Gearing wheel cpl. (with pos.11)
11	0147 000203	Gewindestift	Threaded stud
12	0933 005622	Druckfeder	Pressure spring
13	0933 005621	Federkappe	Spring cap
14	0933 005623	Getrieberolle	Gearing roll
15	0723 000013	Scheibenfeder	Fitting key
16	0273 000506	Lagerring	Bearing ring
17	0273 000515	Distanzscheibe	Distance plate
18	9202 002377	Zyl.-Schraube	Cyl.-head screw
19	9202 002083	Zyl.-Schraube	Cyl.-head screw
20	0273 000521	Nasenscheibe	Nose disc
21	0273 000524	Buchse	Bush
22	0212 004821	Anschlagschraube	Stop screw
23	0273 000530	Druckfeder	Pressure spring
24	0273 000534	Winkel	Angle
25	9202 002483	Zyl.-Schraube	Cyl.-head screw
26	0273 000542	Rastring	Notched ring
27	0273 000548	Bolzen V	Bolt cpl.
28	0273 000552	Federblech	Leaf spring
29	9202 001658	Zyl.-Schraube	Cyl.-head screw
30	0273 000555	Puller-Koppel V (best. aus Pos. 81-89,91,92)	Puller-connection cpl. (cons. of pos. 81-89,91,92)
31	9202 002503	Zyl.-Schraube	Cyl.-head screw
32	0273 000562	Lasche	Shackle
33	0742 041524	Nadellager	Needle bearing

Pos.	Teile-Nr.	Benennung	Denomination
34	9202 002057	Zyl.-Schraube	Cyl.-head screw
35	0273 000576	Welle V	Shaft cpl.
36	0273 000587	Lasche	Shackle
37	0945 000853	Ansatzschraube	Shoulder screw
38	0273 000590	Winkel	Angle
39	0744 001369	Nadelhülse	Needle sleeve
40	0273 000599	Buchse	Bush
41	0273 000600	Abdeckblech	Covering plate
42	9202 002377	Zyl.-Schraube	Cyl.-head screw
43	0556 000895	Ansatzschraube	Shoulder screw
44	9330 900098	Scheibe	Washer
45	0933 005725	Transportrolle	Transport roll
46	0273 000617	Lasche V.	Shackle cpl.
47	9330 000088	Scheibe	Washer
48	0273 000629	Lasche	Shackle
49	0273 000637	Riemenschutz	Belt guard
50	9205 102188	Gewindestift	Threaded stud
51	9231 000378	6kt.-Mutter	Hexagonal nut
52	0273 000645	Zahnscheibe kpl. (mit Pos. 53)	Toothed wheel cpl. (with pos. 53)
53	0702 000020	Gewindestift	Threaded stud
54	9130 220120	Zahnriemen	Toothed belt
55	0273 000653	Zahnscheibe kpl. (mit Pos. 56)	Toothed wheel cpl. (with pos. 56)
56	0531 000464	Gewindestift	Threaded stud
57	9130 320130	Zahnriemen	Toothed belt
58	0273 000662	Zylinder kpl. (mit Pos. 59 bis 70)	Cylinder cpl. (with pos. 59 up to 70)
59	0273 000663	Zylinderrohr	Cylinder tube
60	0742 041517	Lippenring	Lip seal
61	9334 001630	Paßscheibe	Special washer
62	9353 000120	Sicher.-Scheibe	Lock washer
63	0746 001547	Lippenring	Lip seal
64	9231 110108	6kt.-Mutter	Hexagonal nut
65	0273 000675	Kloben	Block
66	0273 000679	Stopfen	Plug
67	0273 000683	Bolzen	Bolt



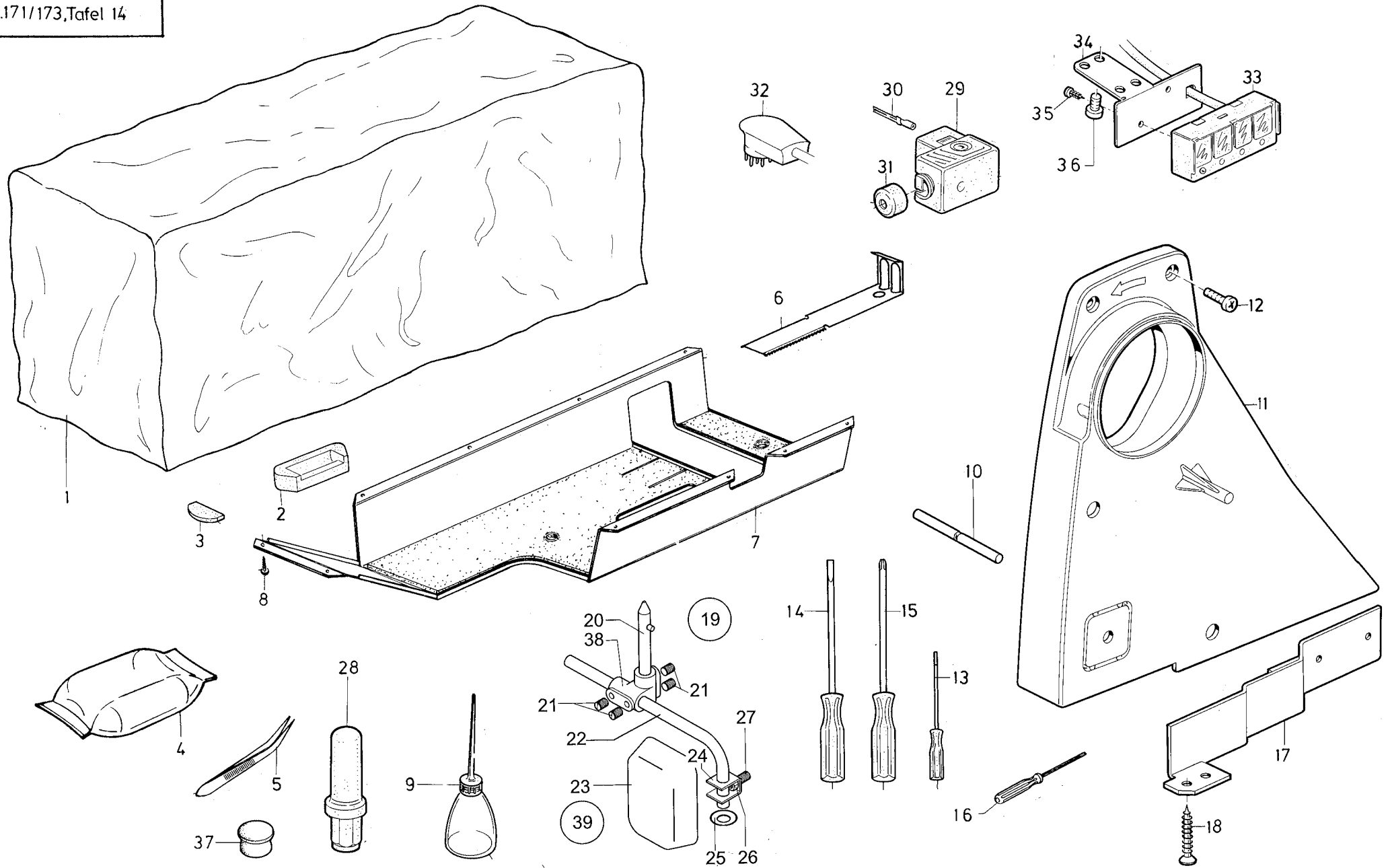
Pos.	Teile-Nr.	Benennung	Denomination
68	9357 000070	Sicher.-Scheibe	Lock washer
69	0273 000686	Halter	Holder
70	9790 201000	Schlauchverbindung	Hose connecting piece
71	0933 005724	Specialmutter	Special nut
72	0273 000615	Abweiser	Keep-off plate
73	9217 300528	Flachkopfschr.	Fillister head screw
74	0933 005736	Transportrolle, Stahl (9 mm)	Transport roll, steel (9 mm)
75	0933 005737	Transportrolle, Stahl (15 mm)	Transport roll, steel (15 mm)
76	0173 003726	Abreißmesser (für 15 mm Rolle)	Pull off knife (for 15 mm trans. roll)
77	0173 003725	Abreißmesser (für 9 mm Rolle)	Pull off knife (for 9 mm transp.roll)
78	9815 510001	Mikroschalter	Micro switch
79	0798 000386	Isoliertülle	Iso-nozzle
80	Z125 000118	Zyl.-Schraube	Cyl.-head screw
81	0273 000583	Hebel kpl. (mit Pos. 89)	Lever cpl. (with pos. 89)
82	0273 000557	Hebel	Lever
83	0273 000606	Schwinge	Rocker
84	0273 000610	Welle V	Shaft cpl.
86	0273 000324	Nadelhülse	Needle sleeve
87	0273 000657	Zahnscheibe	Toothed wheel
88	0273 000596	Achse	Axle
89	0273 000324	Nadelhülse	Needle sleeve
91	0273 000324	Nadelhülse	Needle sleeve
92	0273 000572	Buchse	Bush
93	0935 004395	Spannstift	Pin
94	9353 000280	Sicher.-Ring	Circlip
95	9120 050120	Rillenkugellager	Ball bearing
97	0271 000462	Nadellager	Needle bearing
98	0273 000697	O-Ring	O-ring
99	0273 000589	Scheibe	Washer
100	9330 000068	Scheibe	Washer
101	0273 000678	Druckfeder	Pressure spring
102	0273 000677	Druckfeder	Pressure spring

Pos.	Teile-Nr.	Benennung	Denomination
103	0273 000620	Abweiser zu 15 mm Gummirolle	Keep-off plate to 15 mm rubber roll
104	0933 005738 A	Transportrolle, Stahl (15 mm) 2 mm sägeverzahnt)	Transport roll, steel (15 mm) 2 mm saw toothed
105	0933 005737 A	Gummirolle (15 mm)	Rubber roll (15 mm)



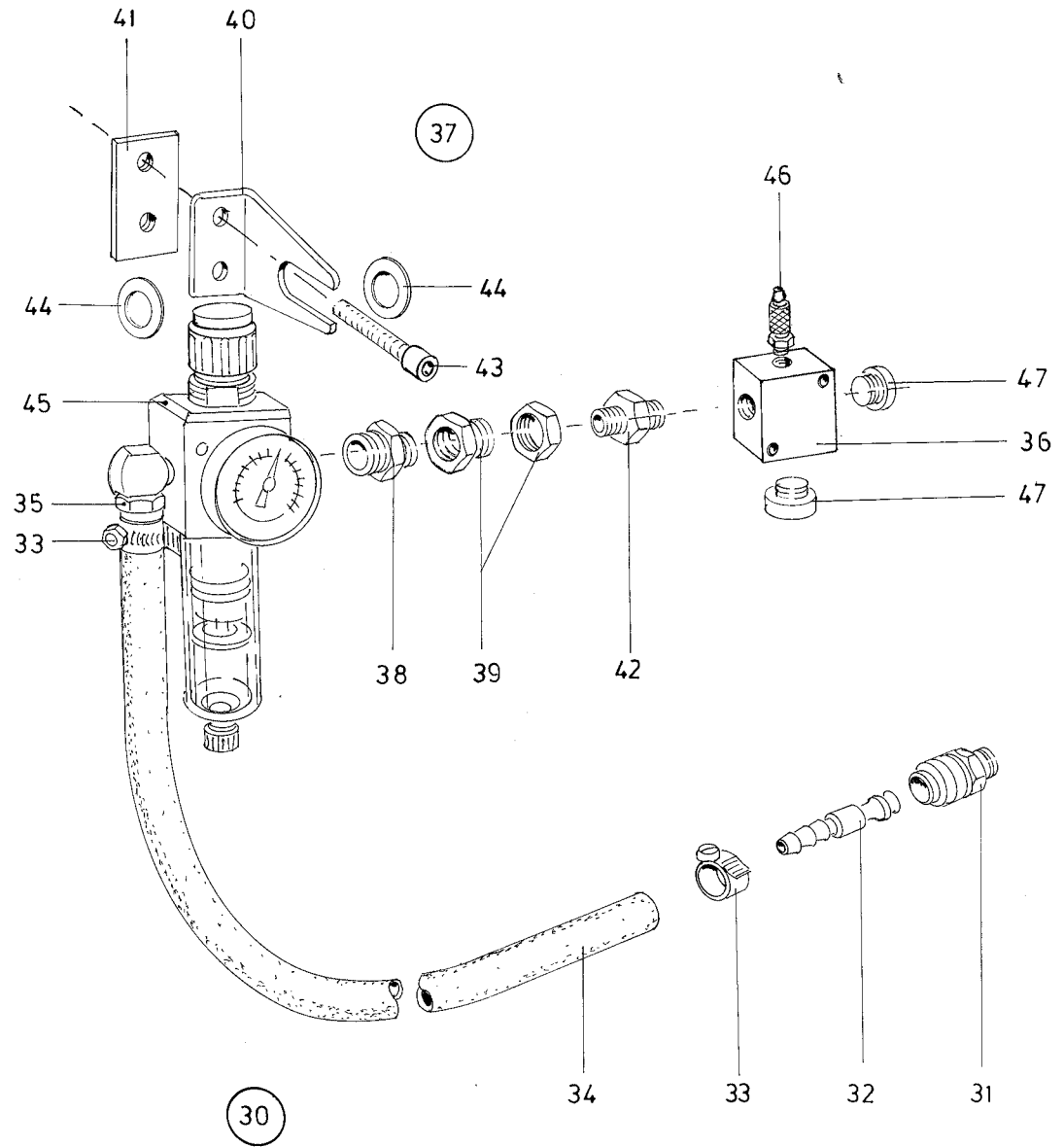
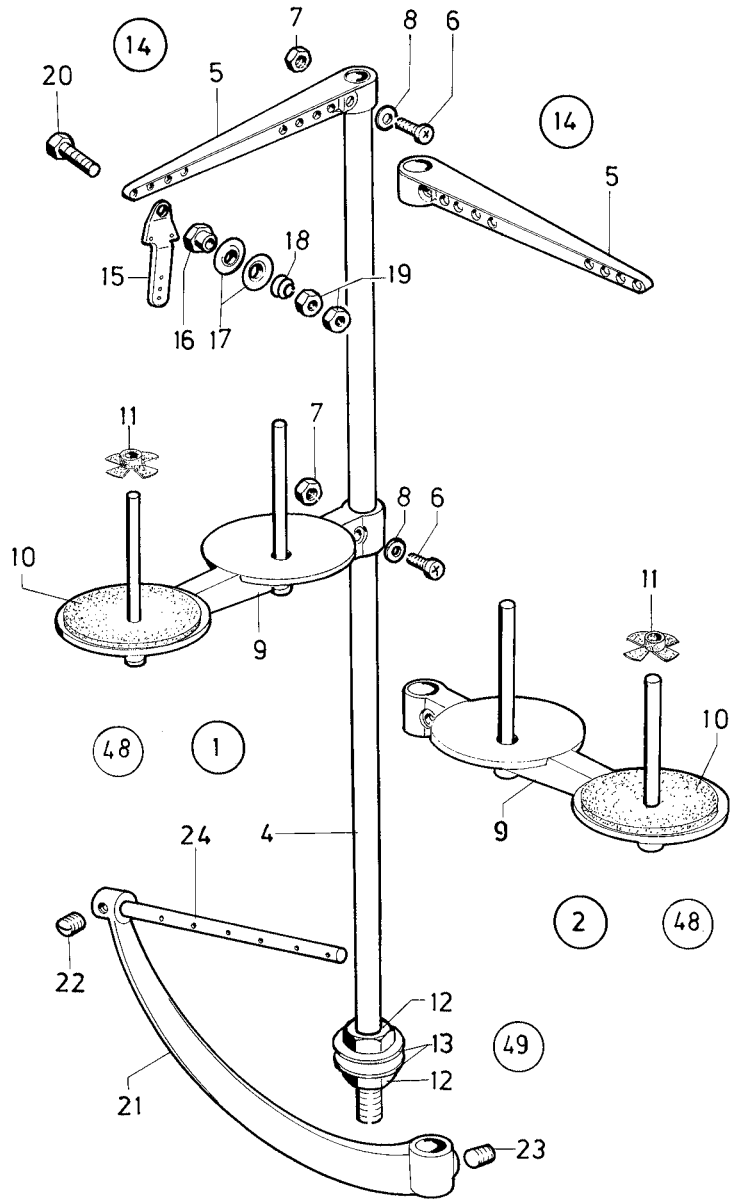
Pos.	Teile-Nr.	Benennung	Denomination
		Puller	Puller
1	0273 000244	Exzenter kpl. (mit Pos. 2)	Eccentric cpl. (with pos. 2)
2	0223 000648	Gewindestift	Threaded stud
3	0273 000248	Schubstange	Push rod
4	0273 000256	Bolzen kpl. (mit Pos. 5 und 6)	Bolt cpl. (with pos. 5 and 6)
5	9041 102025	Filzteil	Felt
6	9041 100025	Öldocht	Oil wick
7	0273 000262	Zugstange	Draw bar
8	0273 000267	Schwinge	Link
9	0272 000143	Scheibe	Washer
10	0173 000272	Kloben	Block
11	9202 002473	Zyl.-Schraube	Cyl.-head screw
13	0273 000283	Lagerbock V	Bearing block cpl.
14	9202 002483	Zyl.-Schraube	Cyl.-head screw
15	9202 002918	Zyl.-Schraube	Cyl.-head screw
16	0273 000293	Dochthalter	Wick holder
17	0273 000295	Lasche kpl. (mit Pos. 19)	Shackle cpl. (with pos. 19)
18	0273 000297	Buchse	Bushing
19	9041 100015	Öldocht	Oil wick
20	0273 000299	Buchse	Bushing
21	9203 313671	Senkschraube	Countersunk screw
22	0273 000307	Schnecke	Worm
23	0271 001643	Federscheibe	Leaf spring
24	0273 000312	Zeiger	Pointer disc
25	0271 001642	Rasterscheibe	Stop disc
26	0556 000821 A	Scheibe	Washer
27	0273 000317	Stellrad	Adjusting wheel
28	0271 001639	Gewindestift	Threaded stud
29	9204 201968	Linsenschraube	Fillister head screw
30	0273 000321	Schubstange K	Push rod cpl.
31	9203 003101	Zyl.-Schraube	Cyl.-head screw
32	9334 001630	Paßfeder	Fitting washer
33	0273 002518	Gehäuse	Housing

Pos.	Teile-Nr.	Benennung	Denomination
34	0273 000325	Manschette	Junk piece
35	9330 000098	Scheibe	Washer



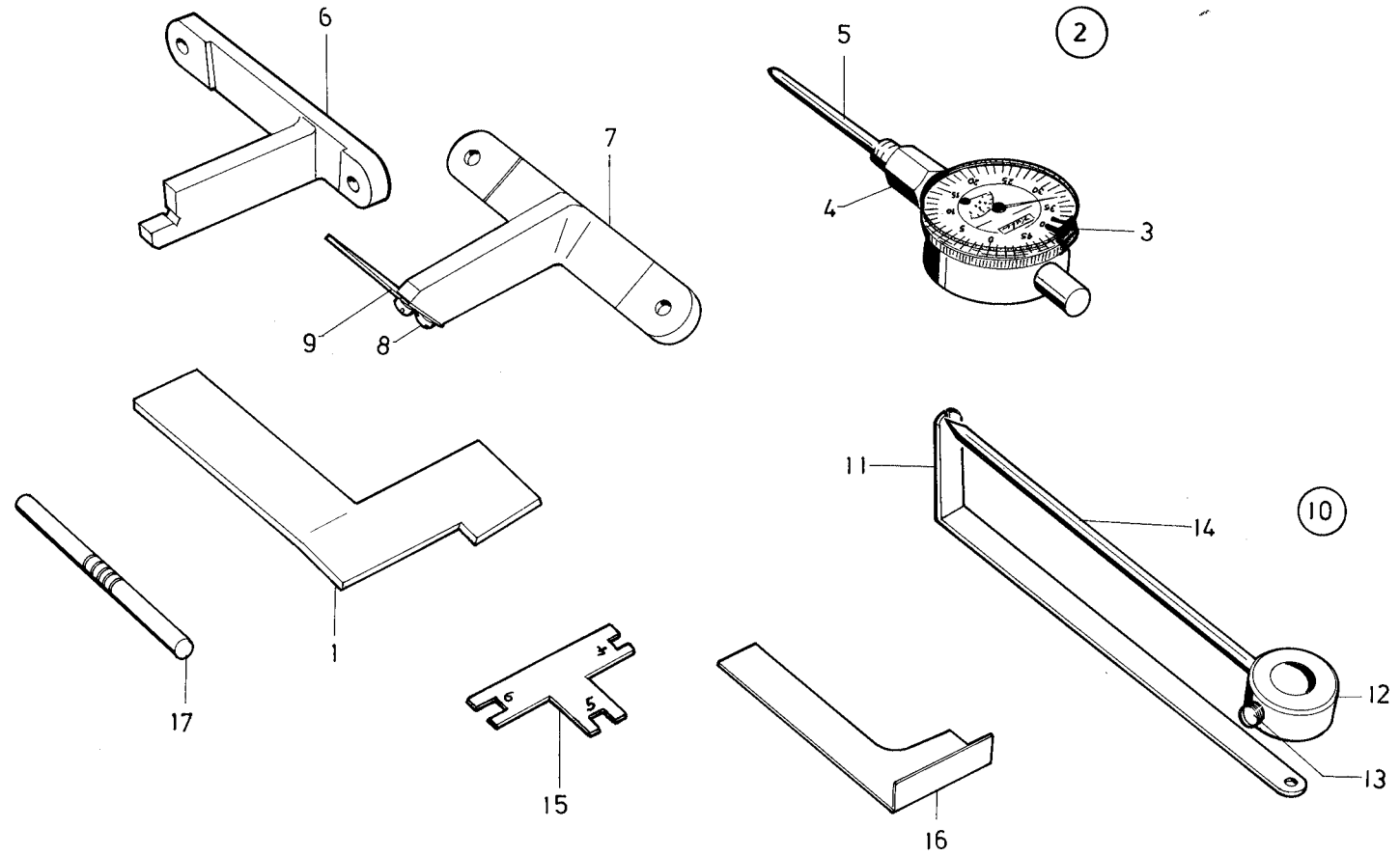
Pos.	Teile-Nr.	Benennung	Denomination
		Beipack	Accessories
1	OAPP 000301	Schutzhülle	Protective cover
2	0700 000054	Scharnierunterteil	Hinge, lower part
3	0700 000055	Gummiecke	Rubber support
4	0211 000699	Oelkissen	Oil pillow
5	0990 490128	Pinzette	Forceps
7	0791 000240	Oelwanne (mit Filz)	Oil tray (with felt)
8	9207 170227	Spanpl. Schraube	Wood screw
9	0052 000369	Oelkanne	Oil can
10	9301 022608	Einstellstift	Setting pin
11	0791 001311	Riemenabdeckung	Belt guard
12	9204 201693	Linsenschraube	Fillister head screw
13	9081 500010	Schraubendreher	Screwdriver
14	9081 500051	Schraubendreher	Screwdriver
15	0791 000007	Schraubendreher	Screwdriver
16	9081 100251	Schraubendreher	Screwdriver
17	0700 000079	Winkel	Angle
18	9207 161597	Spanpl.-Schraube	Wood screw
19	0223 000460 K	Kniehebel kpl. (Pos. 20, 22, 38, 39)**	Knee lever cpl. (Pos. 20, 22, 38, 39)**
20	0223 000450 K	Kuppelachse	Cupling shaft
21	9205 102787	Gew. Stift	Threaded pin
22	0223 000454	Stellwinkel	Adjustable bracket
23	0223 000483	Knieplatte	Knee platte
24	0223 000481	Halter	Holder
25	9380 521220	Tellerfeder	Belleville spring washer
26	9231 011137	6Kt. Mutter	Hexagonal nut
27	9205 102787	Gew. Stift	Threaded pin
28	0791 001052	Stütze *	Supporting piece *
29	0798 700123	Leitungssatz kpl. (mit Pos. 30,31,32)	Set of cables cpl. (with pos. 30 up to 32)
30	9840 112001	Gabelkontakt	Fork contact
31	9825 151606	Staubkappe	Dust cap
32	9825 151001	Stecker (10 Pol.)	Plug-in connector
33	9880 273001	Taster kpl. (mit Pos. 34 bis 36) ***	Push button switch, cpl. (with pos. 34 up to 36) ***

Pos.	Teile-Nr.	Benennung	Denomination
34	0798 124920	Winkel	Angle
35	9204 301517	Linsenschr.	Fillister hesd screw
36	9204 201968	Zyl.-Schraube	Cyl.-head screw
37	0744 001155	Stopfen (nur für Kl. 173) * nur für Kl. 171	Plug (for Cl. 173, only) * For Cl. 171, only
38	0223 000484	Verb. Kloben K.	Block cpl.
39	0223 000486	Knieplatte K. (mit Pos. 23-27)	Knee platte cpl. (with pos. 23-27)
		** nur für Unterklassen ohne pneumatische Füßchenlüftung	** For. Cl. without pneumatic foot lifting, only
		*** Nur für Unter- klassen m.Stichver- dichtung bzw. mit Stichverdichtung und Fadenabschneider	*** For Cl. with stitch condensation or stitch condensation and thread cutter, only



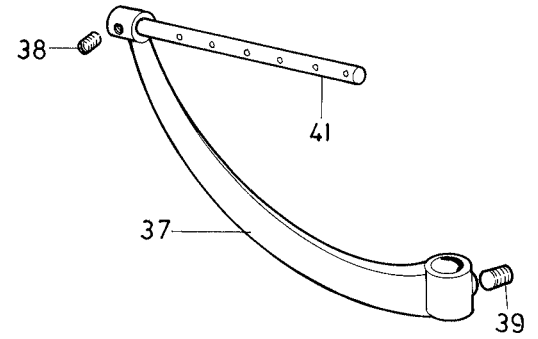
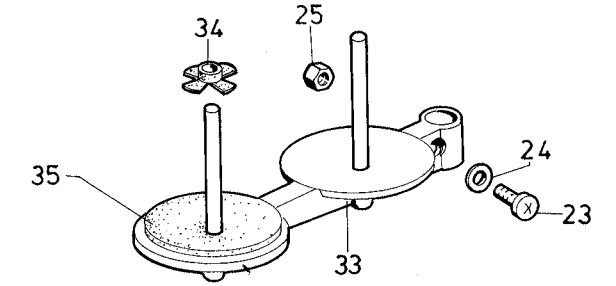
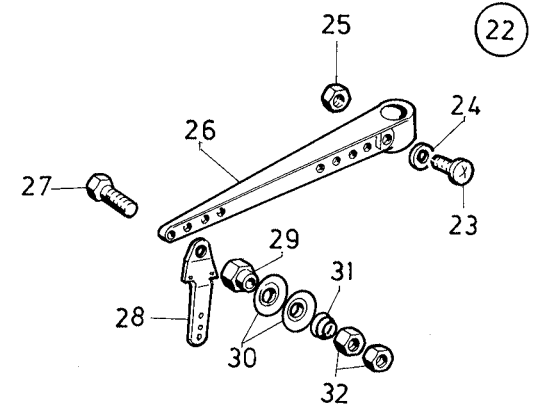
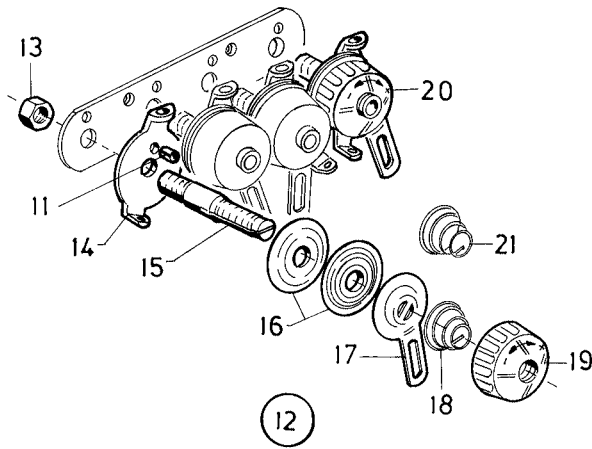
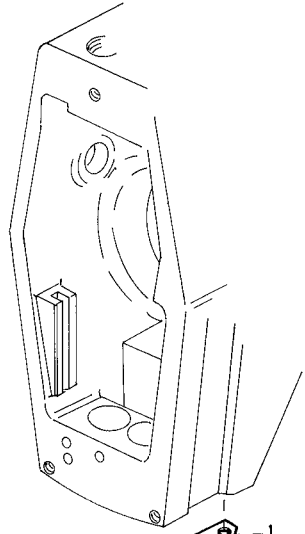
Pos.	Teile-Nr.	Benennung	Denomination
		Beipack	Accessories
1		Garnständer für Thread unwinder for	
		1 Nadelmaschine	one Needle-machine
		(best. aus Pos. 4-20)	(with pos. 4-20)
2		Garnständer für	Thread unwinder for
		2 Nadelmaschine	two Needle-machine
		(best. aus Pos. 4-24)	(with pos. 4-24)
4	0791 001081	Garnständerrohr	Thread unwinder tube
5	0791 001200	Fadenführung kpl.	Thread guide cpl.
		(mit Pos.6,7,8)	(with pos. 6,7,8)
6	9204 202038	Linsenschraube	Fillister head screw
7	0791 001095	6kt.-Mutter	Hexagonal nut
8	0791 001093 A	Scheibe	Washer
9	0791 001091	Garnrollenhalter kpl.	Thread reel holder cpl.
		(mit Pos. 6,7,8)	(with pos. 6,7,8)
10	0077 110220	Auflage	Support
11	0077 110230	Zentrierstück	Centering piece
12	0995 340617	6kt.-Mutter	Hexagonal nut
13	0993 190467	Scheibe	Washer
14	0791 001101	Fadenführung kpl.	Thread guide cpl.
		(best. aus Pos. 5 und 15 bis 20)	(cons. of pos. 5 and 15 up to 20)
15	0911 000680 A	Fadenführungsblech	Thread guide plate
16	0911 000681	Führungsmutter	Guide nut
17	0911 000682	Spannungsscheibe	Tension disc
18	0052 000678 A	Spannungsfeder	Tension spring
19	9231 110108	6kt.-Mutter	Hexagonal nut
20	9201 112958	6kt.-Schraube	Hexagonal screw
21	0913 000660	Haltearm	Holding arm
22	0702 000020	Gew.-Stift	Threaded stud
23	0911 000668	Gew.-Stift	Threaded stud
24	0913 000661	Führungsstange	Guide rod
30	0797 003031	Druckleitung kpl.	Pressure pipe cpl.
		(mit Pos. 31 bis 35)	(with pos. 31 up to 35)
31	0744 001793 A	Kupplungsdose	Coupling socket
32	0744 001793 B	Schlauchtülle	Hose sleeve

Pos.	Teile-Nr.	Benennung	Denomination
33	0742 002096	Schlauchklemme	Hose clip
34	9731 002001	Schlauch	Hose
35	0744 001796	Schlauchtülle	Hose sleeve
36	0744 009491	Verteilerstück	Distributor
37	9780 000108	Wartungseinheit kpl.	Conditioning unit cpl.
		(mit Pos. 38-45)	(with pos. 38 up to 45)
38	0999 240303	Doppelnippel	Double nipple
39	0999 240341	Schottverschraubung	Coupling screw
40	MG53 007921	Winkel	Angle
41	MG53 007922	Lasche	Shackle
42	0744 001819	Doppelnippel	Double nipple
43	9202 002937	Zyl. Schraube	Cyl.-head screw
44	9330 000167	Scheibe	Washer
45	9781 000002	Filterregler	Filter regulator
46	9790 200000	Schlauchverschraubung	Hose coupling screw
47	9792 071010	Zyl.-Schraube	Cyl.-head screw
48	0791 001090	Garnhaltearm K	Threade holding arm cpl.
		(Mit Pos. 9,10, 11)	(with pos. 9, 10, 11)
49	0791 001084	Garnst, Rohr K	Thread unwinder tube cpl.
		(Mit Pos. 4, 12, 13)	(with pos. 4, 12, 13)

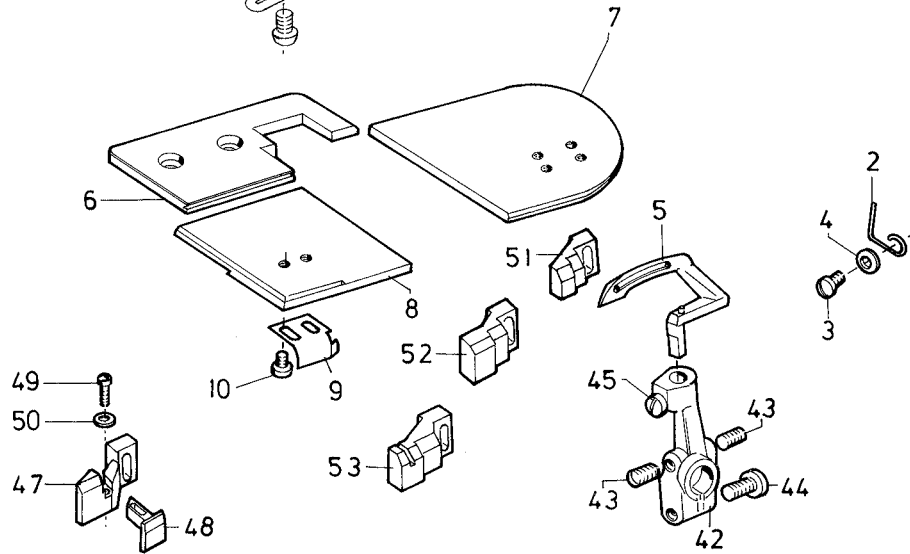


Pos.	Teile-Nr.	Benennung	Denomination
		Einstellehren für Kl. 171/173	Setting gauges for cl. 171/173
1	0171 000975	Einstellehre (für Greiferschrägstellung)	Setting gauges for hook
2	0171 000981	Meßuhr kpl. (best. aus Pos. 3 bis 5)	Metering clock work cpl. (cons. 3 up to 5)
3	0933 000743	Meßuhr	Metering clock
4	0171 000984	Meßuhrenhalter	Metering clock holder
5	0933 000748	Verläng. Stueck	Extension part
6	0933 000739 K	Lehrenkörper (für Greifergehäuse)	Setting gauge for hook case
7	0933 000735	Einstellehre für Taumelbolzen kpl. (mit Pos. 8 und 9)	Setting gauge for tumbling bolt cpl. (with pos. 8 and 9)
8	0224 001219	Zyl.-Schraube	Cyl.-head screw
9	0933 000737	Lehrenplatte	Gauges plate
10	0933 080192	Lehre kpl. (für Greifer auf Umschlag) (mit Pos. 11 bis 14)	Gauge for hook cpl. (with pos. 11 up to 14)
11	0933 080193	Zeiger	Pointer
12	0933 080196	Stelling	Set collar
13	9205 102158	Gew.-Stift	Threaded stud
14	0933 080197	Stift	Pin
15	0933 000740	Einstellehre (für Fadengeberscheibe)	Gauge for take-up lever disc
16	0933 000758	Lehre für Hubexzenter	Gauge for lifting cam
17	9301 022608	Einstellstift	Adjusting pin

Pos.	Teile-Nr.	Benennung	Denomination
------	-----------	-----------	--------------

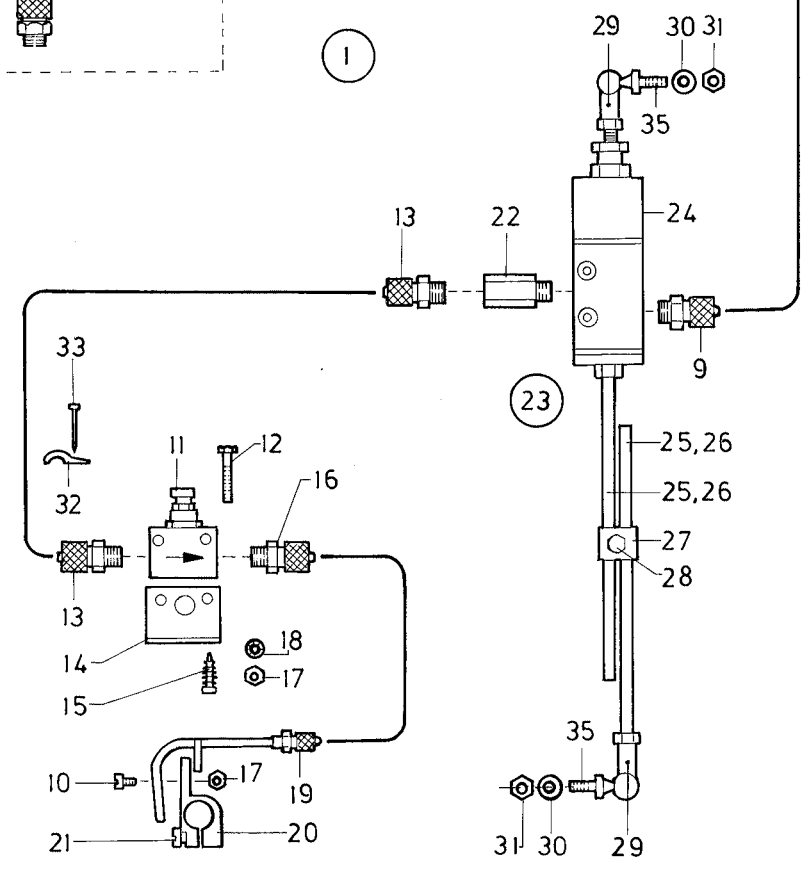
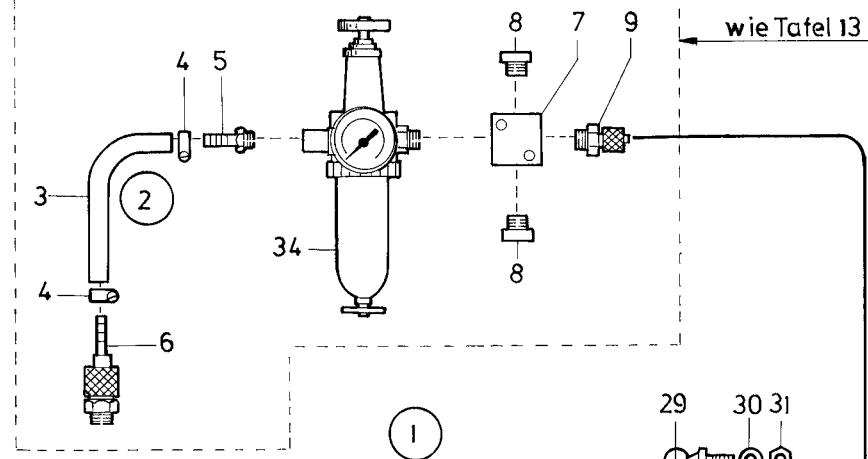


46



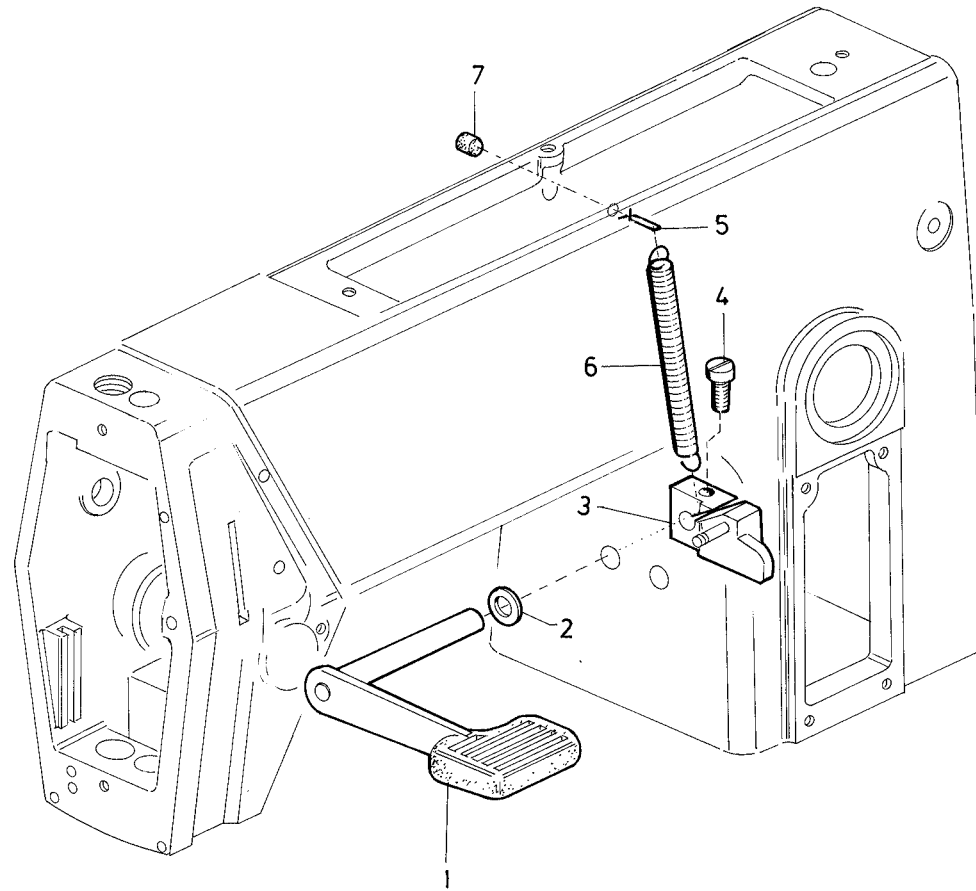
Pos.	Teile-Nr.	Benennung	Denomination
		Teilesatz für Umbau von 1-Nadel in 2-Nadelmaschine	Set of parts rebuilding in two needle machine
1	0171 003507	Fadenteiler	Thread divider
2	0933 100068	Fadenteiler	Thread divider
3	9203 100002	Linsenschraube	Fillister head screw
4	9330 000067	Scheibe	Washer
5	0933 001030	Greifer	Hook
6	0171 003573	Platte	Plate
7	0171 003575	Abdeckplatte	Cover plate
8	0171 003582	Abdeckplatte	Cover plate
9	0171 003083	Feder	Spring
10	9203 002422	Schraube	Screw
11	9305 402420	Spannstift	Threaded stud
12	0171 003041	Oberfadenspannung, kpl. (mit Pos. 13 bis 19)	Upper tension cpl. (with pos. 13 up to 19)
13	9231 110108	6kt.-Mutter	Hexagonal nut
14	0171 003010	Fadenführung	Thread guide
15	0171 003043	Spannungsbolzen	Tension bolt
16	0211 050214	Spannungsscheiben	Tension disc
17	0271 000199	Stegscheibe	Stay disc
18	0055 000400	Spannungsfeder	Tension spring
19	0271 000238	Stellknopf	Adjusting wheel
20	0171 003042	Unterfadenspannung, kpl. (mit Pos. 13-17, 19 und 21)	Lower tension cpl. (with pos. 13-17, 19 and 21)
21	0004 000079	Spannungsfeder	Tension spring
22	0791 001200	Fadenführung kpl. (mit Pos. 23 bis 32)	Thread guide cpl. (with pos. 23 up to 32)
23	9204 202038	Linsenschraube	Fillister head screw
24	0791 001093 A	Scheibe	Washer
25	0791 001095	6kt.-Mutter	Hexagonal nut
26	0791 001096	Fadenführung kpl. (mit Pos. 23 bis 25)	Thread guide cpl. (with pos. 23 up to 25)
27	9201 112958	6kt.-Schraube	Hexagonal screw
28	0911 000680 A	Fadenführungsblech	Thread guide plate
29	0911 000681	Spezialmutter	Special nut
30	0911 000682	Spannungsscheibe	Tension disc

Pos.	Teile-Nr.	Benennung	Denomination
31	0052 000678 A	Spannungsfeder	Tension spring
32	9231 110108	6kt.-Mutter	Hexagonal screw
33	0791 001091	Garnhaltearm kpl.(mit (Pos. 23 bis 25)	Thread reel holder cpl. (with pos. 23 up to 25)
34	0077 110230	Zentrierstück	Centering piece
35	0077 110220	Auflage	Support
37	0913 000660	Haltearm	Holding arm
38	0702 000020	Gew.-Stift	Threaded stud
39	0911 000668	Gew.-Stift	Threaded stud
40	0942 004560	Buchse	Bush
41	0913 000661	Führungsstange	Guide rod
42	0933 000326	Greiferbock kpl.	Hook stand cpl.
43	0270 000256	Gew.-Stift	Threaded stud
44	0216 000046	Zyl. Schraube	Cyl.-head screw
45	0911 000092	Zyl.-Schraube	Cyl.-head screw
46	0171 109001	Nadelschutz- Bestandteil der E- Einrichtung je nach NA	Needle guard-part of the sewing equipments (E-No) depending of the needle distance
46	0171 109001	Nadelschutz Kpl. verstellbar für 0-2,4 mm NA (Mit Pos. 47-50)	Needle guard cpl. regulator for 0-2,4mm distance (with pos. 47-50)
47	0933 001023	Nadelschutzkörper	Needle guard regulator
48	0933 001024	Nadelschutz verstellbar	Needle guard body
49	0744 012495	Zyl. Schr.	Cyl. Screw
50	0933 020030	Scheibe	Washer
51	0933 001026	Nadelschutz für 3-7,5mm NA	Needle guard for 3-7,5mm distance
52	0933 001027	Nadelschutz für 8-12,5mm NA	Needle guard for 8-12,5mm distance



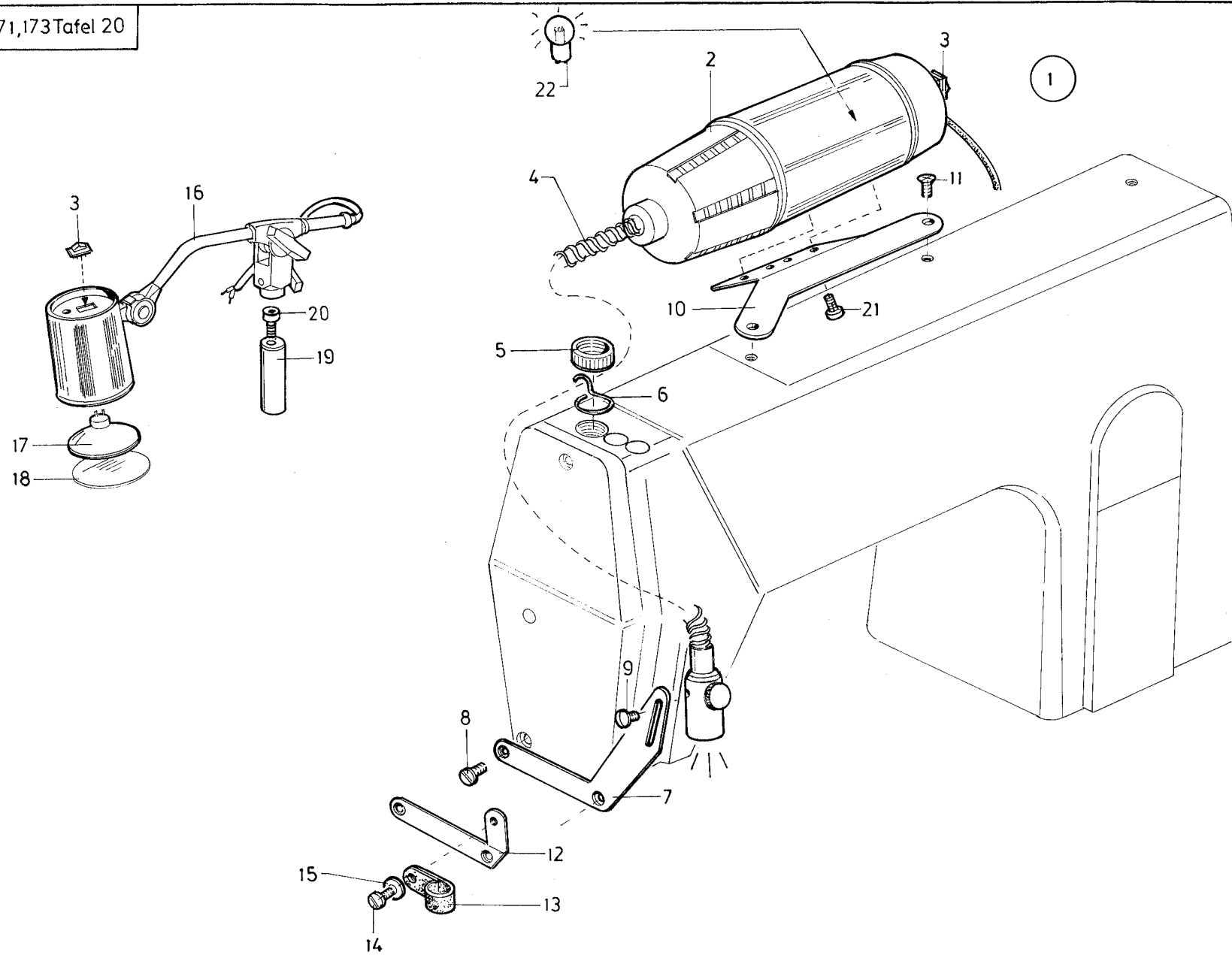
Pos.	Teile-Nr.	Benennung	Denomination
		Nadelkühlung	Needle cooling
1	Z132 000691	Nadelkühlung kpl. (best. aus Pos. 7-35)	Needle cooling cpl. (cons. of pos. 7-35)
2	0797 003031	Schlauch kpl. (best. aus Pos. 3-6)	Hose cpl. (cons of pos. 3-6)
3	9731 002001	Schlauch	Hose
4	0742 002096	Schlauchklemme	Hose clip
5	0744 001793 B	Schlauchtülle	Hose sleeve
6	0744 001796	Schlauchkupplung	Hose coupling
7	0744 009491	Verteiler	Distributor
8	9792 071010	Blindstopfen	Plug
9	0744 023566	Schl.-Verschr.	Hose coupling screw
10	9203 003648	Zyl.-Schraube	Cyl.-head screw
11	9710 920120	Drosselventil	Throttle valve
12	9201 112527	6kt.-Schraube	Hexagonal screw
13	0744 001816	Schl.-Verschr.	Hose coupling screw
14	0744 009384	Winkel	Angle
15	9207 170227	Spannpl. Schr.	Screw
16	9790 200001	Schl.-Verschr.	Hose coupling screw
17	9231 110058	6kt.-Mutter	Hexagonal nut
18	9333 000090	Zahnscheibe	Tooth lock washer
19	Z132 000727	Blasrohr	Blowing pipe
20	0943 000176	Klemmstück	Clamping piece
21	0216 000046	Zyl.-Schraube	Cyl.- head screw
22	0744 025349	Ventil	Valve
23	Z100 000303	Gestänge kpl. (mit Pos. 24 bis 31)	Rods cpl. (with pos. 24 up to 31)
24	Z100 000154	Zugventil	Valve
25	Z126 000152	Stange (kurz)	Rod (short)
26	0718 000254	Stange (lang)	Rod (long)
27	MG43 000403	Klemmstück	Clamping piece
28	9202 002887	Zyl. Schraube	Cyl. Screw
29	9357 200106	Kugelpfanne	Link
30	9330 000107	Scheibe	Washer
31	9231 110127	6kt.-Mutter	Hexagonal nut
32	9840 120001	Nagelschelle	Nail clip

Pos.	Teile-Nr.	Benennung	Denomination
33	9840 123003	Fix-Stahlnadel	Fix-steel needle
34	9781 000002	Filterregler	Filter regulator
35	9357 200056	Kugelzapfen	Link



Pos.	Teile-Nr.	Benennung	Denomination
		Teilesatz für Handverriegelung	Set of parts for seam taking for hand
		Teilesatz für Handverriegelung kpl. (best. aus Pos. 1-7)	Set of Parts for seam tacking by hand cpl. (cons. of pos. 1-7)
1	0271 001672	Hebel	Lever
2	0249 000342 A	Scheibe	Washer
3	0271 001677	Kloben	Block
4	0902 000446	Zyl.-Schraube	Cyl.-head screw
5	0271 001681	Haken	Hook
6	0291 000516	Zugfeder	Draw spring
7	0216 000288	Gummipuffer	Rubber buffer

Pos.	Teile-Nr.	Benennung	Denomination
------	-----------	-----------	--------------



Pos.	Teile-Nr.	Benennung	Denomination
		Nähleuchten	Sewing lighth
1	9880 271001	Anbausatz,kpl. (mit Pos.2-15)	Set of parts, cpl. (with pos.2-15)
2	9822 510125	Nähleuchte (f.Lichtleiter)	Sewing lamp
3	0002 007504 9500	Wippschalter	Switch
4	9822 510126	Lichtleiter 350 mm	Glass fiber lamp
5	0271 001605	Rändelmutter	Nut
6	9822 510111	Klammer	Clamp
7	9822 510112	Halter	Holder
8	9204 101677	Linsensenkschr.	Countersunk screw
9	9203 100002	Fl.Kpf Schraube	Fillister head screw
10	0798 126020	Bef.Platte	Plate
11	9204 101677	Linsensenkschr.	Countersunk screw
12	0798 126036	Halter	Holder
13	9840 120029	Bef.Schelle	Clip
14	9204 201827	Linsenschraube	Fillister head screw
15	9330 000088	Scheibe	Washer
16	9822 510001	Nähleuchte K. (mit Pos.17)	Sewing lamp K (with pos.17)
17	9822 642024	Ersatzlampe	Lamp
18	9822 510012	Streuscheibe	Pane
19	0APP 001132	Bolzen	Bolt
20	9202 003317	Zyl. Schr.	Zyl. Screw
21	9203 003657	Zyl.Schraube	Cyl.head screw
22	9822 624023	Ersatzlampe	lamp

Pos.	Teile-Nr.	Benennung	Denomination
------	-----------	-----------	--------------

Teile-Nr.	Tafel	Teile-Nr.	Tafel	Teile-Nr.	Tafel	Teile-Nr.	Tafel
0002 007504 9500	020	0171 000186	002	0171 003011	003	0173 004016	009
0004 000079	003, 017	0171 000187	002	0171 003041	003, 017	0173 004022	009
0024 000080 A	002	0171 000192	003	0171 003042	003, 017	0173 004026	009
0052 000369	014	0171 000207	003	0171 003043	003, 017	0173 004032	009, 011
0052 000678 A	015, 017	0171 000222	003	0171 003073	005	0195 002308	004
0055 000400	003, 017	0171 000223	003	0171 003075	005	0195 350014	011
0077 110220	015, 017	0171 000227	003	0171 003077	005	0211 000003	007
0077 110230	015, 017	0171 000231	003	0171 003078	005	0211 000007	007
0147 000203	001, 004, 006, 012	0171 000241	001	0171 003082	005	0211 000060	004
0171 000007	001	0171 000242	007	0171 003083	005, 017	0211 000062	004
0171 000013	001	0171 000248	002	0171 003232	011	0211 000069	001, 004
0171 000037	001	0171 000542	001, 006	0171 003236	011	0211 000075	004
0171 000047	007	0171 000593	004	0171 003239	011	0211 000085	004
0171 000050	001, 006	0171 000597	004	0171 003241	011	0211 000088	004
0171 000051	001	0171 000613	004	0171 003242	011	0211 000106	001
0171 000053	001	0171 000711	008	0171 003253	011	0211 000117	001, 004
0171 000055	001	0171 000742	005	0171 003256	011	0211 000133	001, 004
0171 000058	001	0171 000975	016	0171 003507	017	0211 000141 B	006
0171 000059	001	0171 000981	016	0171 003573	017	0211 000141 B	001
0171 000060	001	0171 000984	016	0171 003575	017	0211 000147	007
0171 000061	007	0171 001003	001, 006	0171 003582	017	0211 000162	004
0171 000062	001	0171 001008	001	0171 004017	010	0211 000237	002
0171 000063	008	0171 001012	001	0171 004516	011	0211 000249	007
0171 000065	007	0171 001015	003, 006	0171 004532	011	0211 000257	007
0171 000068	001, 006	0171 001211	006	0171 004536	011	0211 000299	001, 008
0171 000072	001, 006	0171 001213	006	0171 004561	011	0211 000305 A	001
0171 000078	001	0171 001508	001	0171 004563	011	0211 000307 B	001
0171 000086	001	0171 001512	001	0171 004572	011	0211 000317 MT	001
0171 000094	001	0171 001534	004	0171 004602	011	0211 000355	001
0171 000097	001	0171 001573	004	0171 004604	011	0211 000408	005
0171 000112	001	0171 002008	001	0171 109001	017	0211 000408 M1	006
0171 000115	001	0171 002012	001	0173 000207	003	0211 000420	002
0171 000126	007	0171 002032	004	0173 000272	013	0211 000422	002
0171 000131	001, 006	0171 003004	003	0173 003725	012	0211 000432 A	002
0171 000131 A	001	0171 003008	003	0173 003726	012	0211 000440	002
0171 000152	007	0171 003009	003	0173 004003	004, 009	0211 000633	005
0171 000185	002	0171 003010	003, 017	0173 004012	009	0211 000699	014

Teile-Nr.	Tafel	Teile-Nr.	Tafel	Teile-Nr.	Tafel	Teile-Nr.	Tafel
0211 000788	002	0244 000501	007	0271 000225	003	0273 000162	002
0211 000806	006, 007	0244 000556 A	004	0271 000227	003, 006	0273 000180	002
0211 003093	006	0244 000559 A	004	0271 000232	003	0273 000244	013
0211 003228	006	0244 000561	004	0271 000238	003, 017	0273 000248	013
0211 003501	006	0244 000582 A	004	0271 000298	004	0273 000256	013
0211 003502	006	0244 000587 A	004	0271 000300	003	0273 000262	013
0211 003511 A	006	0244 000700	001, 006	0271 000308	004, 009	0273 000267	013
0211 050214	003, 017	0244 001026	011	0271 000324	001	0273 000283	013
0211 050248	007, 009	0244 014605	009, 010	0271 000462	012	0273 000293	013
0211 054075	010	0244 014607	009, 010	0271 000506	001	0273 000295	013
0212 000247	006	0244 014611	009, 010	0271 000602	012	0273 000297	013
0212 004821	012	0244 014619	009, 010	0271 000645	004	0273 000299	013
0213 000517	004	0244 014621	004	0271 000647	004, 009	0273 000307	013
0216 000046	005, 011, 017, 018	0244 014737	009, 010	0271 000651	004	0273 000312	004, 013
0216 000051	005	0244 015012	009, 010	0271 000662	002	0273 000317	013
0216 000052	001	0246 001218	006	0271 000667	002	0273 000321	013
0216 000134	005, 007	0246 100283	001	0271 000706	007	0273 000324	012
0216 000224	003, 006	0249 000342 A	019	0271 001207	004	0273 000325	013
0216 000288	003, 005, 019	0265 000012	005	0271 001524	009	0273 000465	012
0216 000660	006	0265 000560	004	0271 001605	020	0273 000469	012
0219 000185	002	0265 000561	004	0271 001612	004	0273 000472	012
0219 000193	002	0265 000601	004	0271 001628	004	0273 000478	012
0219 000353	007	0265 000615	004	0271 001632	004	0273 000506	012
0219 000836	002	0265 002032	002	0271 001639	004, 013	0273 000515	012
0219 000840	002	0270 000256	005, 011, 017	0271 001642	004, 013	0273 000521	012
0223 000245	002, 004	0271 000011	003	0271 001643	004, 013	0273 000524	012
0223 000450 K	014	0271 000054	007	0271 001654	004	0273 000530	012
0223 000454	014	0271 000080	001	0271 001655	004	0273 000534	012
0223 000460 K	014	0271 000162	002	0271 001663	004	0273 000542	012
0223 000481	014	0271 000167	002	0271 001667	004	0273 000548	012
0223 000483	014	0271 000199	003, 017	0271 001672	019	0273 000552	012
0223 000484	014	0271 000204	003	0271 001677	019	0273 000555	012
0223 000486	014	0271 000205	003	0271 001681	019	0273 000557	012
0223 000646	005, 006	0271 000206	003	0272 000143	013	0273 000562	012
0223 000648	001, 004, 006, 013	0271 000207	003	0272 000708	004	0273 000572	012
0223 000669	004	0271 000208	003	0272 000709	004	0273 000576	012
0224 001219	016	0271 000210	003	0272 002432	004	0273 000583	012

Teile-Nr.	Tafel	Teile-Nr.	Tafel	Teile-Nr.	Tafel	Teile-Nr.	Tafel
0273 000587	012	0531 000471	004	0744 001816	018	0798 126036	020
0273 000589	012	0540 100850	002	0744 001819	015	0798 140057	009
0273 000590	012	0556 000007	001	0744 009384	018	0798 140058	009
0273 000596	012	0556 000230	004	0744 009491	015, 018	0798 440041	009
0273 000599	012	0556 000821 A	013	0744 012495	017	0798 700123	014
0273 000600	012	0556 000895	012	0744 023566	018	0798 709026	009
0273 000606	012	0556 001676 A	010	0744 025349	018	0798 709071	011
0273 000610	012	0556 003082	006	0746 000789	012	0902 000131	001, 006
0273 000615	012	0556 003087	006	0746 001547	009, 011, 012	0902 000446	019
0273 000617	012	0556 003088	006	0748 000294	001, 004	0902 000670	011
0273 000620	012	0556 005040	001	0791 000007	014	0911 000092	011, 017
0273 000629	012	0556 014030	011	0791 000239	008	0911 000339	005
0273 000637	012	0557 000111	009, 010	0791 000240	008, 014	0911 000478	006
0273 000645	012	0558 000060 A	011	0791 001052	014	0911 000668	015, 017
0273 000653	012	0558 001517	006	0791 001081	015	0911 000680 A	015, 017
0273 000657	012	0570 001847	010	0791 001084	015	0911 000681	015, 017
0273 000662	012	0570 010007	001, 006	0791 001090	015	0911 000682	015, 017
0273 000663	012	0570 010373	001	0791 001091	015, 017	0913 000660	015, 017
0273 000675	012	0620 760092	004	0791 001093 A	015, 017	0913 000661	015, 017
0273 000677	011, 012	0650 000072	004	0791 001095	015, 017	0931 001961	001
0273 000678	011, 012	0700 000054	014	0791 001096	017	0931 001963	001
0273 000679	012	0700 000055	014	0791 001101	015	0931 001963 K	001
0273 000680	011	0700 000079	014	0791 001200	015, 017	0931 001980	001, 006
0273 000683	011, 012	0702 000020	001, 006, 012, 015, 017	0791 001311	014	0931 001982 A	001
0273 000686	012	0718 000254	018	0792 007584	002	0931 001985	001, 006
0273 000697	012	0723 000013	012	0792 008065	011	0931 002076	006
0273 002512	009	0739 000125	011	0797 000319	009, 010	0931 002089	006
0273 002518	013	0739 000297	011	0797 000323	009	0933 000040 A	001
0291 000105	001, 007	0739 000347	006, 011	0797 000332	011	0933 000068	010
0291 000159	001	0742 002096	015, 018	0797 002016	008, 011	0933 000075	001
0291 000516	019	0742 041517	011, 012	0797 002201	011	0933 000105	001, 006
0295 004332	010	0742 041524	012	0797 002252	009	0933 000156	003
0295 004351	010	0744 001155	014	0797 003012	009	0933 000158	011
0380 000289	009, 010	0744 001369	012	0797 003031	015, 018	0933 000273	001, 006
0420 000246	011	0744 001793 A	015	0798 000386	012	0933 000275	001, 006
0420 000324	011	0744 001793 B	015, 018	0798 124920	010, 014	0933 000282 K	001
0531 000464	012	0744 001796	015, 018	0798 126020	020	0933 000284 A	001

Teile-Nr.	Tafel	Teile-Nr.	Tafel	Teile-Nr.	Tafel	Teile-Nr.	Tafel
0933 000287	001, 006	0933 001023	017	0933 005737 A	012	0933 080197	016
0933 000288	006	0933 001024	017	0933 005738 A	012	0933 100068	017
0933 000292	005	0933 001026	017	0933 020030	011, 017	0935 004395	012
0933 000294	005	0933 001027	017	0933 021605	011	0935 008037	005
0933 000300	005	0933 001030	017	0933 022872	001, 006	0939 000394	004
0933 000301	005	0933 001452	001, 006	0933 063949	011	0939 002461	007
0933 000303	005	0933 001460	001	0933 063954	011	0939 002464	001, 007
0933 000308	005	0933 001462	004	0933 063968	011	0939 013000 A	009, 010
0933 000309	005	0933 001465	004	0933 063969	011	0941 000095	001, 006
0933 000312	005	0933 001469	004	0933 063970	011	0941 004593	001
0933 000314	005	0933 001471	004	0933 063971	011	0941 004594	001
0933 000318 K	005	0933 001472	004	0933 063972	011	0942 004560	017
0933 000326	005, 017	0933 001478	006	0933 063973	011	0942 010141	011
0933 000332	005	0933 001479	004	0933 063974	011	0943 000176	018
0933 000333	005	0933 001533	007	0933 063983	011	0945 000554	001
0933 000334	005	0933 001544	004	0933 063984	011	0945 000601	004
0933 000337	005, 006	0933 001546	006	0933 070162	009	0945 000853	012
0933 000344 A	001	0933 001555	004	0933 074531	006	0990 490128	014
0933 000355	001, 006	0933 001556	004, 006	0933 074535	006	0993 190467	015
0933 000359	001	0933 001565	008	0933 074536	006	0995 340617	015
0933 000361	001	0933 001575	007	0933 074569	006	0998 912080	011
0933 000373 B	001, 006	0933 001980	007	0933 074572	006	0999 211020	001
0933 000377	005	0933 002284	011	0933 074663	006	0999 240303	015
0933 000379	005	0933 004005	006	0933 074667	006	0999 240341	015
0933 000428	004	0933 004009	006	0933 074668	006	0999 240389	001, 007
0933 000430	004, 006	0933 004020	006	0933 074669	006	0APP 001132	020
0933 000449	004	0933 004028	006	0933 074669 A	006	1001 001162	003, 004, 006
0933 000521 A	001, 006	0933 005550	005	0933 074671	006	1001 009140	002
0933 000540	002	0933 005614	012	0933 074675	006	1001 009247	011
0933 000561	003	0933 005621	012	0933 074728	006	171 000068A	001, 006
0933 000735	016	0933 005622	012	0933 074733	006	556 000821a	004
0933 000737	016	0933 005623	012	0933 074735	006	556 001676a	009
0933 000739 K	016	0933 005658	006	0933 079155	003	746 000987a	004
0933 000740	016	0933 005724	012	0933 079777	001	9 790 201000	011
0933 000743	016	0933 005725	012	0933 080192	016	9041 100015	013
0933 000748	016	0933 005736	012	0933 080193	016	9041 100025	013
0933 000758	016	0933 005737	012	0933 080196	016	9041 100035	001, 006

Teile-Nr.	Tafel	Teile-Nr.	Tafel	Teile-Nr.	Tafel	Teile-Nr.	Tafel
9041 102025	013	9203 003158	009	9204 202038	015, 017	931 001982a	006
9050 050001	006	9203 003648	001, 006, 018	9204 202268	007	933 000040a	006
9081 100251	014	9203 003653	001, 006	9204 202297	001	933 074535K	006
9081 500010	014	9203 003657	020	9204 202298	007, 008	9330 000067	005, 017
9081 500051	014	9203 003668	006	9204 301517	014	9330 000068	009, 012
9120 050120	012	9203 003678	004	9204 311507	010	9330 000087	003, 005
9120 080250	001	9203 003718	011	9205 023068	011	9330 000088	003, 004, 010, 011, 012, 020
9129 016060	001	9203 003797	001	9205 023658	005	9330 000097	006
9129 022220	001	9203 003958	004, 009	9205 024358	002	9330 000098	006, 013
9130 220120	012	9203 004288	004	9205 101528	001, 006	9330 000107	018
9130 320130	012	9203 100002	017, 020	9205 101848	005, 009	9330 000108	006, 010
9201 112527	018	9203 100021	003, 009, 010	9205 102158	016	9330 000167	015
9201 112958	015, 017	9203 100631	004, 006	9205 102168	001, 005	9330 200078	011
9202 001658	012	9203 100632	002	9205 102188	004, 012	9330 200098	004, 006
9202 001667	005	9203 213031	005	9205 102213	011	9330 900098	012
9202 001678	006	9203 312421	001	9205 102468	001	9333 000090	018
9202 002057	006, 012	9203 313021	006, 009, 010	9205 102787	014	9334 001630	012, 013
9202 002063	010	9203 313658	009	9205 102788	001, 006	9352 600138	002
9202 002077	005	9203 313671	002, 013	9205 102808	001	9353 000070	011
9202 002083	012	9203 313958	009, 011	9206 100637	006	9353 000120	005, 011, 012
9202 002377	012	9204 101657	003	9207 161597	014	9353 000280	012
9202 002388	001	9204 101667	003, 004	9207 170227	014, 018	9357 000050	010, 011
9202 002473	001, 004, 006, 013	9204 101677	020	9217 300528	003, 012	9357 000060	010, 012
9202 002477	006	9204 201647	001, 003	9231 000347	011	9357 000070	002, 004, 009, 011, 012
9202 002478	001, 004	9204 201657	002, 003, 006	9231 000367	003	9357 000090	002, 004, 011
9202 002483	004, 012, 013	9204 201658	001, 004, 007, 008, 011	9231 000368	009	9357 000100	002
9202 002493	004, 009	9204 201667	001, 003, 009	9231 000378	006, 009, 010, 011, 012	9357 000110	012
9202 002503	012	9204 201668	006, 011	9231 000388	011	9357 200056	018
9202 002778	011	9204 201677	003	9231 011137	014	9357 200106	018
9202 002887	012, 018	9204 201693	009, 014	9231 110058	004, 018	9380 521220	014
9202 002918	013	9204 201701	006, 009, 010	9231 110108	003, 011, 012, 015, 017	939 013000a	009
9202 002937	015	9204 201711	001	9231 110127	018	9700 100073	009, 010
9202 003178	004, 005	9204 201827	020	9231 110128	002	9700 102360	009
9202 003317	020	9204 201957	009	9301 022608	014, 016	9710 061100	009
9203 002421	011	9204 201958	010	9301 101871	001	9710 098200	010
9203 002422	005, 017	9204 201967	001, 004	9301 103221	004	9710 920120	018
9203 003101	013	9204 201968	010, 013, 014	9305 402420	003, 017	9710 982003	009, 011

Teile-Nr.	Tafel	Teile-Nr.	Tafel	Teile-Nr.	Tafel	Teile-Nr.	Tafel
9710 982005	009	MG43 000403	018				
9731 002001	015, 018	MG53 007921	015				
9740 001416	001, 006	MG53 007922	015				
9740 010020	011	OAPP 000301	014				
9780 000108	015	Z100 000154	018				
9781 000002	015, 018	Z100 000303	018				
9790 010010	011	Z116 006841	003				
9790 020010	009, 011	Z125 000118	012				
9790 200000	015	Z126 000152	018				
9790 200001	018	Z132 000691	018				
9790 201000	009, 010, 011, 012	Z132 000727	018				
9790 201001	011	Z133 000103	009, 010				
9792 071010	009, 011, 015, 018	Z133 000351	009, 010				
9805 111001	009	Z133 000353	009, 010				
9815 510001	012	Z133 000372	009, 010				
9822 510001	020						
9822 510012	020						
9822 510111	020						
9822 510112	020						
9822 510125	020						
9822 510126	020						
9822 624023	020						
9822 642024	020						
9825 151001	014						
9825 151602	009						
9825 151605	009						
9825 151606	014						
9825 555001	009						
9840 112001	014						
9840 120001	018						
9840 120025	001						
9840 120029	020						
9840 123003	018						
9850 173001	009						
9870 173001	009						
9880 271001	020						
9880 273001	010, 014						



Nährichtungen
Sewing equipment

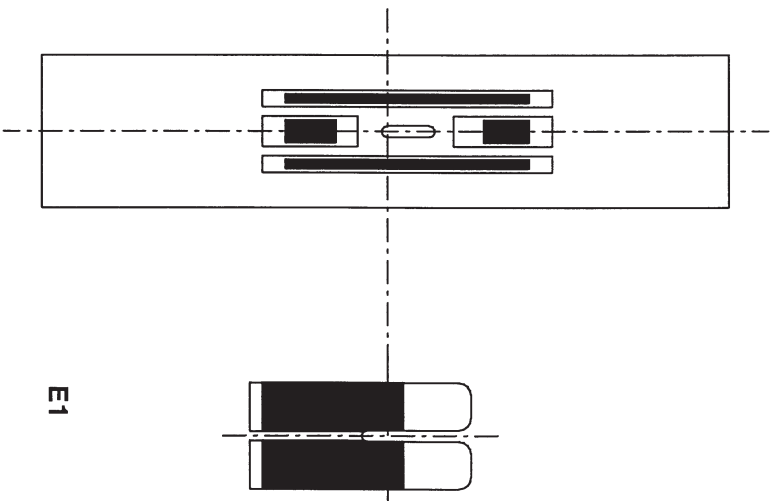
171

Ausgabe
Edition
09.98

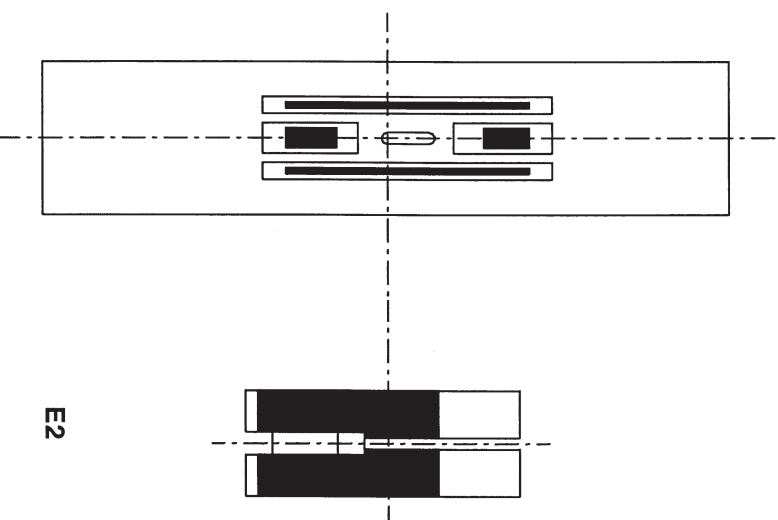
Blatt
Page
1

Ersetzt/Ausgabe/
Replaced Edition
11.96

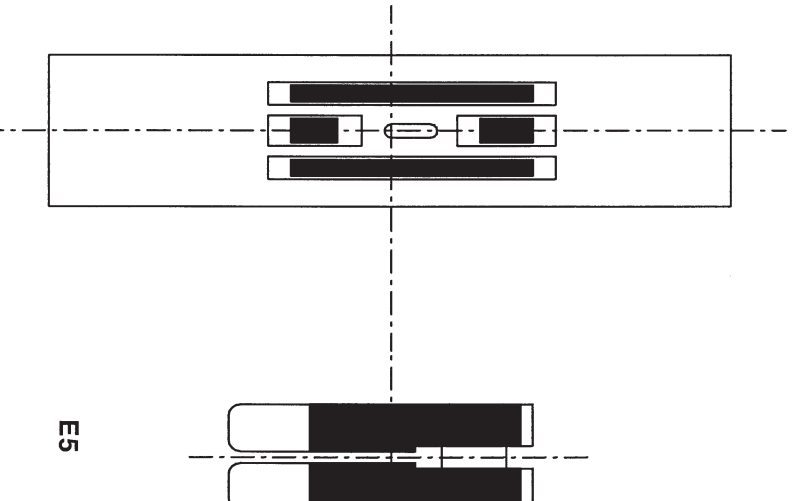
Fortsetzung Blatt
Continued page
2



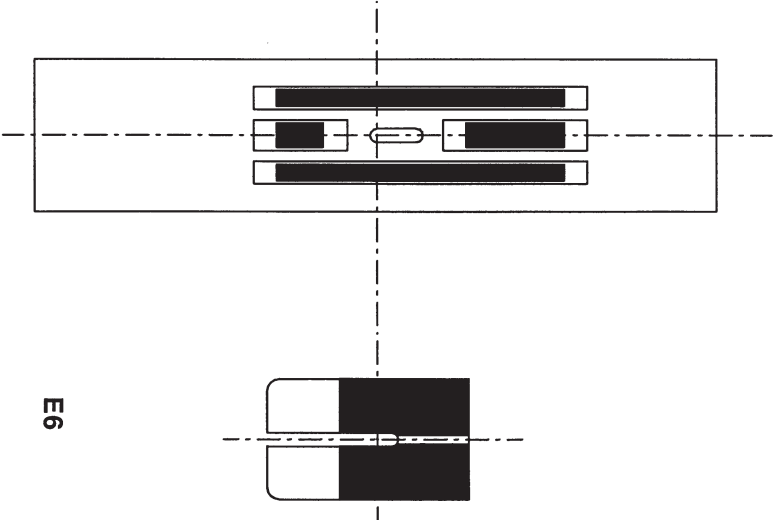
E1



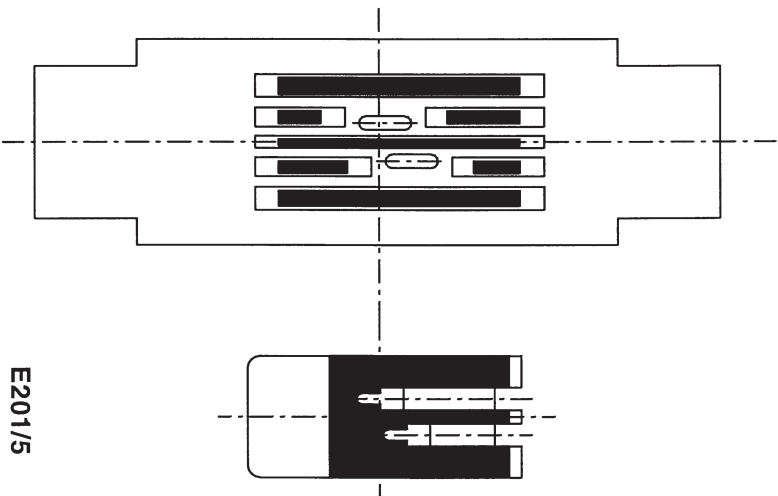
E2



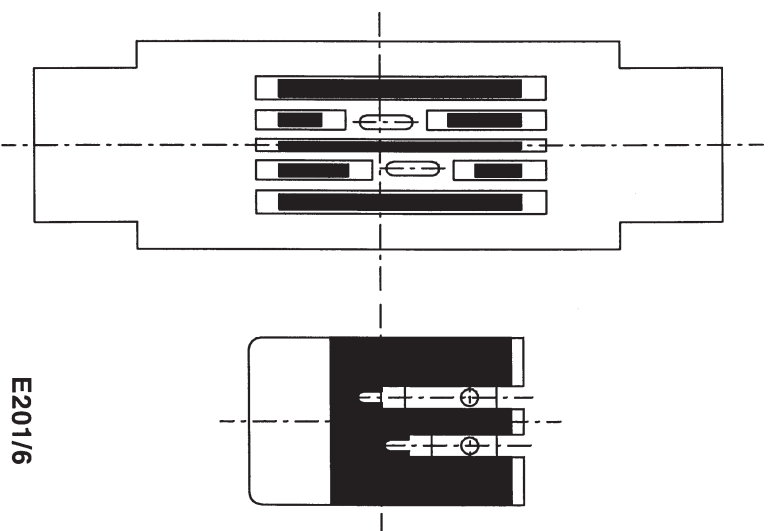
E5



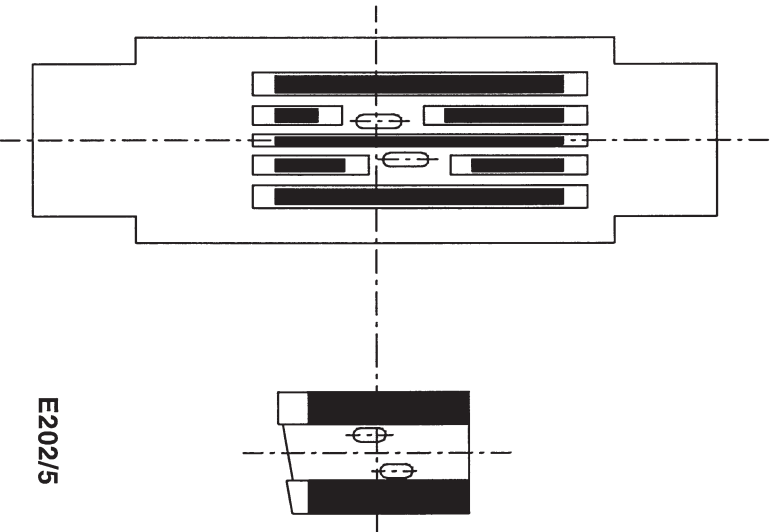
E6



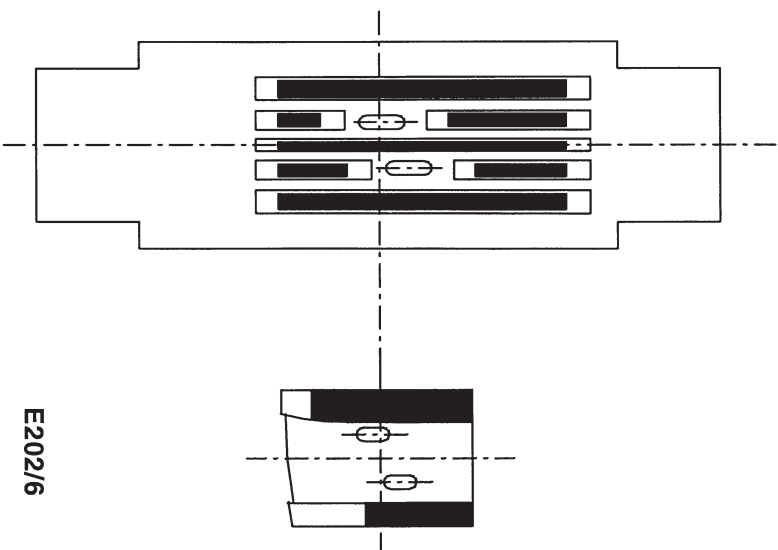
E201/5



E201/6



E202/5



E202/6



Nährichtungen

Sewing equipment

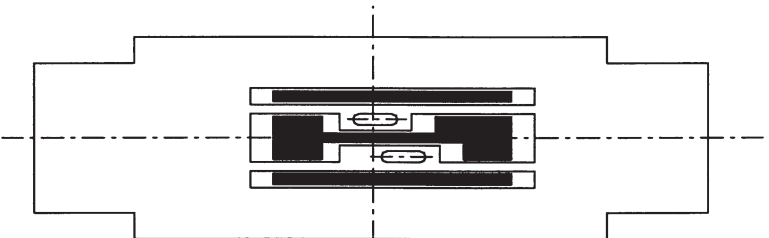
171

Ausgabe
Edition
09,98

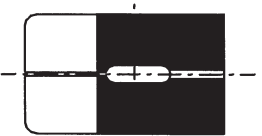
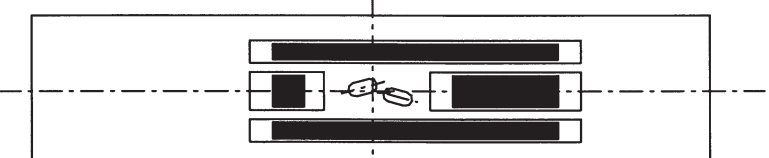
Blatt
Page
3

Ersetzt Ausgabe/
Replaced Edition
11,96

Fortsetzung Blatt
Continued page
4



E205/5



E208/0,4



E-Nr. E.No. Abb.-Nr. Fig.No.	Für Unterklasse / For Subclass Verwendungszweck / Use	Nadelhalter			Stichplatte			Haupt-Transporteur			Presserfuß			Greifer				
		Needle holder	Throat plate	Main feed dog	Presser foot	Hook	Needle holder links / Needle holder, left	Stichlochgröße / Stitch hole size mm	Sägeverzahn / Serrated mm	Fester Fuß / Foot, rigid	Nadelschutz / Needle clamp	Needle holder rechts / Needle holder, right	Schieber, links / Slide, left	Schieber, rechts / Slide, right	Gelenkfuß / Foot, articulated	Hebelgelenkfuß / Foot, articulated, with lever	Tandemgelenkfuß / Foot, tandem articulated	Nadelsystem / Needle system
E1	-131110; -141521 Näheinrichtung mit Hebelgelenkfuß in leichtem Nähgut. Max. Stichlänge 4 mm Sewing equipment with articulated foot with lever in light weight material. Max. stitch length 4 mm	0941 004594	1,5 x 7,0	0933 064484; 1,6	0171 106001	934 SIN / 80												
E2	-131110; -141521 Näheinrichtung mit Hebelgelenkfuß bis mittelschwerem Nähgut. Max. Stichlänge 4 mm Sewing equipment with articulated foot with lever in light and medium weight material. Max. stitch length 4 mm	0941 004594	1,5 x 7,0	0933 064484; 1,6	0171 101001	934 SIN / 80												
E4	-131110 Rechts- und Linksmaschine auf Saumanlagen Max. Stichlänge 4 mm Right- and left hand-machine on hemming units Max-stitch length 4 mm	0941 004594	1,8 x 9,0	0933 074653; 1,6	0171 101002	934 SES / 110												
E5	-131110; -141521 Näheinrichtung mit Gelenkfuß in mittelschwerem Nähgut. Max. Stichlänge 4 mm Sewing equipment with articulated foot in medium weight material Max. stitch length 4 mm	0941 004594	1,8 x 7,0	0933 064357; 2,0	0171 101003	933 / 100												
E6	-141521 Näheinrichtung mit Tandemgelenkfuß für Hosengesäßnähte in mittelschwerem Nähgut. Max. Stichlänge 4 mm Sewing equipment with tandem articulated foot for trouser seat seams in medium weight material. Max. stitch length 4 mm	0941 004594	1,8 x 7,0	0171 102004; 1,6	0171 101004	933 / 100												

= Änderung / Modification



Nährichtungen

Sewing equipment

171

Ausgabe
Edition
08.98

Blatt
Page
5

Ersetzt Ausgabe
Replaced edition
12.96

Fortsetzung Blatt
Continued page
6

E-Nr. E-No. Abb.-Nr. Fig.No.	Für Unterklasse / For Subclass Verwendungszweck / Use	Nadelhalter			Stichplatte			Haupt-Transporteur				Presserfuß		Greifer Hook				
		Needle holder	Needle holder links / Needle holder, left	Needle holder rechts / Needle holder, right	Stichlochgröße / Stitch hole size mm	Stichplatte / Throat plate	Schieber, links / Slide, left	Schieber, rechts / Slide, right	Stichlochgröße / Stitch hole size mm	Sägeverzahnt / Serrated mm	Säge-schrägverzahnt / Serrated, oblique mm	Kreuzverzahnt / Cross toothed mm	Dachverzahnt / Roof-shaped mm		Fester Fuß / Foot, rigid	Gelenkfuß / Foot, articulated	Hebelgelenkfuß / Foot, articulated, with lever	Tandemgelenkfuß / Foot, tandem articulated
E201/5	-131110 mit Bausatz 171 3502 ¹⁾ Nährichtung mit Gelenkfuß in leichtem Nähgut. Stichplatte mit Mittelrippe zwischen den Nadeln 1,2 breit; Nadelabstand 5 mm. Max. Stichlänge 4 mm Sewing equipment with articulated foot in light weight material. Throat plate with landed section needle distance 5 mm. Max. stitch length 4 mm	0292 006907			5,0	1,2 x 7			0171 101011				0171 102011; 1,6		0933 100054			934SIN - 80
E201/6	-131110 mit Bausatz 171 3502 ¹⁾ Wie E201/5, jedoch Nadelabstand 6 mm. Max. Stichlänge 4 mm Same as E201/5, but the needle distance 6 mm. Max. stitch length 4 mm	0292 006922			6,0	1,5 x 7			0171 101012				0171 102011; 1,6		0933 100074			934SIN - 80
E202/5	-131110 mit Bausatz 171 3502 ¹⁾ Nährichtung mit Tandemgelenkfuß für Kappnähte nach N027R in leichtem Nähgut (Stichplatte und Transporteur von E201/5); Nadelabstand 5 mm. Max. Stichlänge 4 mm Sewing equipment with tandem articulated foot for lapped seams according to N027R in light weight material. (Throat plate and feed dog of E201/5); needle distance 5 mm. Max. stitch length 4 mm	0292 006907			5,0	1,2 x 7			0171 101013				0171 102012; 1,6				0933 001356	934SIN - 80
E202/6	-131110 mit Bausatz 171 3502 ¹⁾ Wie E202/5, jedoch Nadelabstand 6 mm. Max. Stichlänge 4 mm Same as E202/5, but the needle distance 6 mm. Max. stitch length 4 mm	0292 006922			6,0	1,5 x 7			0171 101014				0171 102012; 1,6				0933 001425	934SIN - 90
E203/6	-141110 mit Bausatz 171 3502 ¹⁾ Kappnähte nach N027 R in mittelschwerem Nähgut (Jeans). (Stichplatte mit Mittelrippe; Tandemgelenkfuß) Max. Stichlänge 4 mm Lapped seams according to N027 R in medium weight material (Jeans). (Throat plate with landed section; hinged tandem foot) Max. stitch length 4 mm	0292 006921			6,0	1,8 x 7											0933 001356	

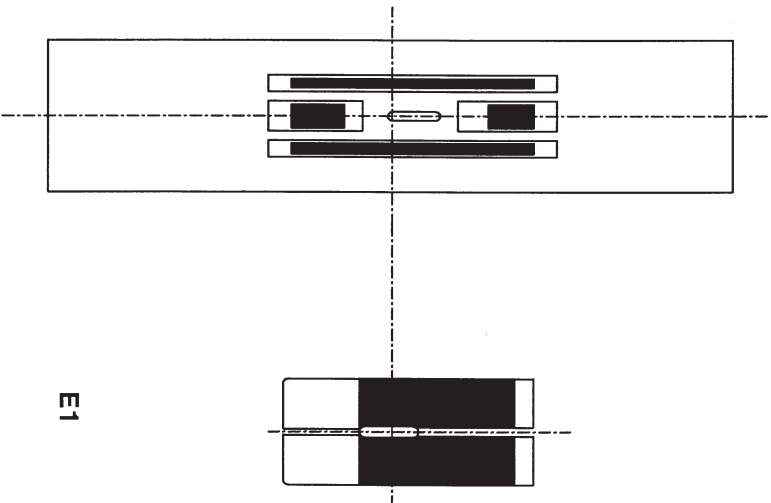
¹⁾ Teilesatz zum Umbau einer Einnadel- in eine Zweinadelmaschine
Set of parts for conversion of a single into a twin needle machine

= Änderung / Modification

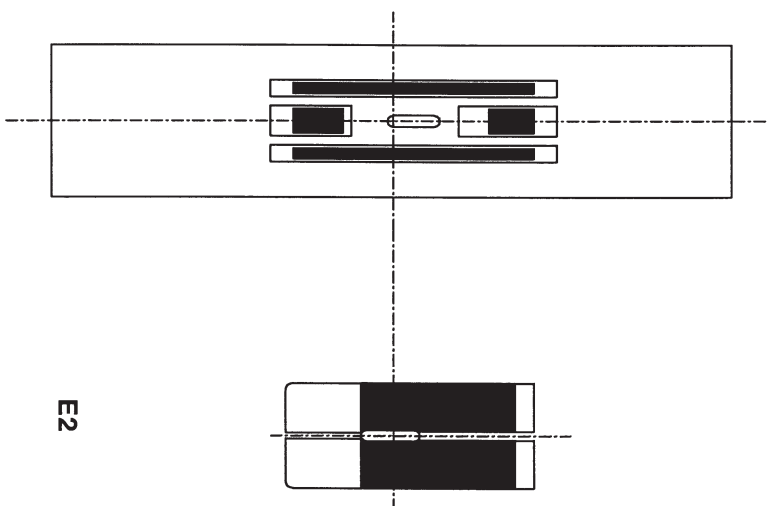


E-Nr. E-No. Abb.-Nr. Fig.No.	Für Unterklasse / For Subclass Verwendungszweck / Use	Nadelhalter			Stichplatte			Haupt-Transporteur				Presserfuß		Greifer Hook		
		Needle holder	Needle holder	Needle holder	Throat plate	Throat plate	Throat plate	Main feed dog	Main feed dog	Main feed dog	Main feed dog	Presser foot	Presser foot			
E203/0,4	-141110 mit Bausatz 171 3502 1) Hosengesäßnähte Max. Stichlänge 4 mm Trousers seat seams Max. stitch length 4 mm	0,4	0933 001055		1,8 x 4	0933 003142		0933 003143; 2,0						0933 003144		933 - 100
E205/5	-131110 mit Bausatz 171 3502 1) Nährichtung zum Annähen von Endlos- Feißverschlüssen an das linke Hosen-Schlitzeil; Nadelabstand 5 mm. Max. Stichlänge 4 mm Sewing equipment for inserting endless-zippers on left fly of trousers; needle distance 5 mm. Max. stitch length 4 mm	0,5	0292 006907		1,8 x 6	0171 101016		0171 102013; 1,6			0171 106022			0933 003144		934 SIN /90
E208/0,4	-131110 mit Bausatz 171 3502 1) Nährichtung mit Tandemgelenkfuß zum Schließen der Hosengesäßnähte; Nadelabstand 0,4 mm. Max. Stichlänge 4 mm Sewing equipment with tandem articulated foot for closing trouser seat seams; needle distance 0,4 mm. Max. stitch length 4 mm	0,4	0933 001055		1,8 x 4	0171 101015		0933 003143; 2,0						0933 001024		933 / 100

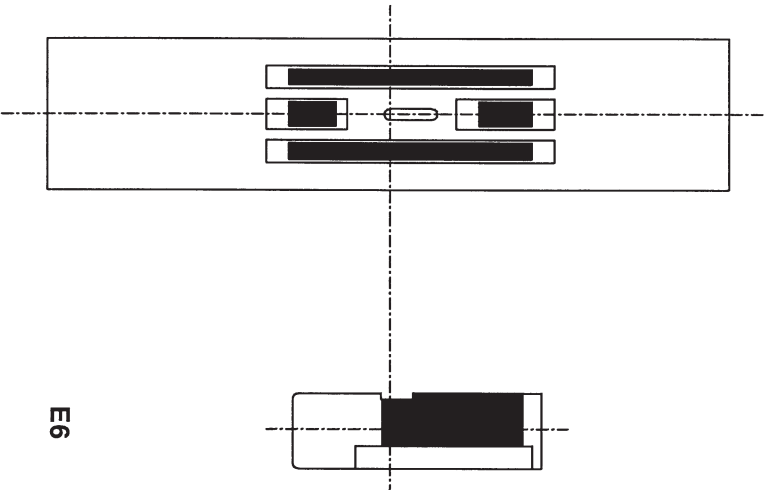
= Änderung / Modification



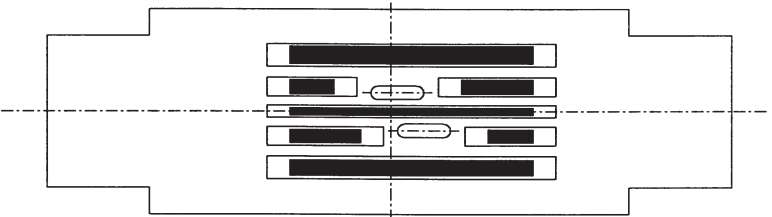
E1



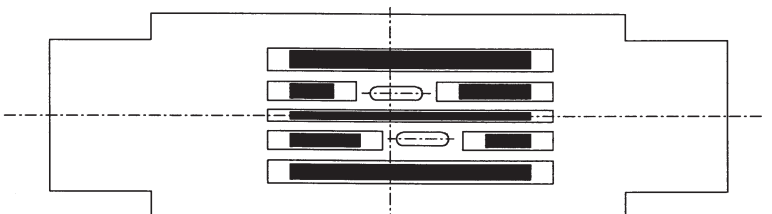
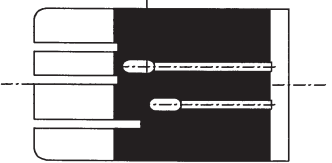
E2



E6



E201/5



E201/6





E-Nr. E-No. Abb.-Nr. Fig.No.	Für Unterklasse / For Subclass Verwendungszweck / Use	Nadelhalter			Stichplatte			Haupt-Transporteur				Presserfuß			Greifer				
		Needle holder	Needle holder links / Needle holder, left	Needle holder rechts / Needle holder, right	Stichlochgröße / Stitch hole size mm	Stichplatte / Throat plate	Schieber, links / Slide, left	Schieber, rechts / Slide, right	Stichlochgröße / Stitch hole size mm	Sägeverzahn / Serrated mm	Säge-schrägverzahn / Serrated, oblique mm	Kreuzverzahn / Cross toothed mm	Dachverzahn / Roof-shaped mm	Fester Fuss / Foot, rigid	Gelenkfuss / Foot, articulated	Hebelgelenkfuss / Foot, articulated, with lever	Tandemgelenkfuss / Foot, hinged tandem	Nadelschutz / Needle guard	Hook
E1	alle Unterklassen Sehr leichtes Nähgut (Microfaser) Max. Stichlänge 4 mm Light weight material (Microfaser) Max. stitch length 4 mm	0941 004594			1,2 x 7	0173 101002			0939 017545; 1,2					0173 105001					934SIN - 70
E2	alle Unterklassen Leichtes bis mittleres Nähgut Max. Stichlänge 4 mm Light to medium weight material Max. stitch length 4 mm	0941 004594			1,5 x 7	0171 101001			0933 064484; 1,6					0173 105001					934SIN - 80
E6	alle Unterklassen Kantennähte, z.B. Schritt- und Seitennähte an Hosen. Nährichtung für 550-8-2. Max. Stichlänge 4 mm Edge seams, e.g. inseams and side seams of trousers. Sewing equipment for 550-8-2. Max. stitch length 4 mm	0941 004594			1,8 x 7	0171 101003			0933 064357; 2,0					0173 106001					934SIN - 100
E201/5	-141110 mit Bausatz 171 3502 ¹⁾ -161120 mit Bausatz 171 3502 ¹⁾ Leichtes Nähgut (Wie 171 E201/5) ²⁾ Auch für Apparateinsatz z.B. N029 ²⁾ Max. Stichlänge 4 mm Light weight material (see 171 E201/5) ²⁾ Also for use with attachment, e.g. N029 ²⁾ Max. stitch length 4 mm	0292 006907			5,0	0173 101011			0171 102011; 1,6					0173 105011					934SIN - 80
E201/6	-141110 mit Bausatz 171 3502 ¹⁾ -161120 mit Bausatz 171 3502 ¹⁾ Leichtes Nähgut (Wie 171 E201/5) ²⁾ Auch für Apparateinsatz z.B. N029 ²⁾ Max. Stichlänge 4 mm Light weight material (see 171 E201/5) ²⁾ Also for use with attachment, e.g. N029 ²⁾ Max. stitch length 4 mm	0292 006922			6,0	0173 101012			0171 102011; 1,6					0173 105016					934SIN - 80

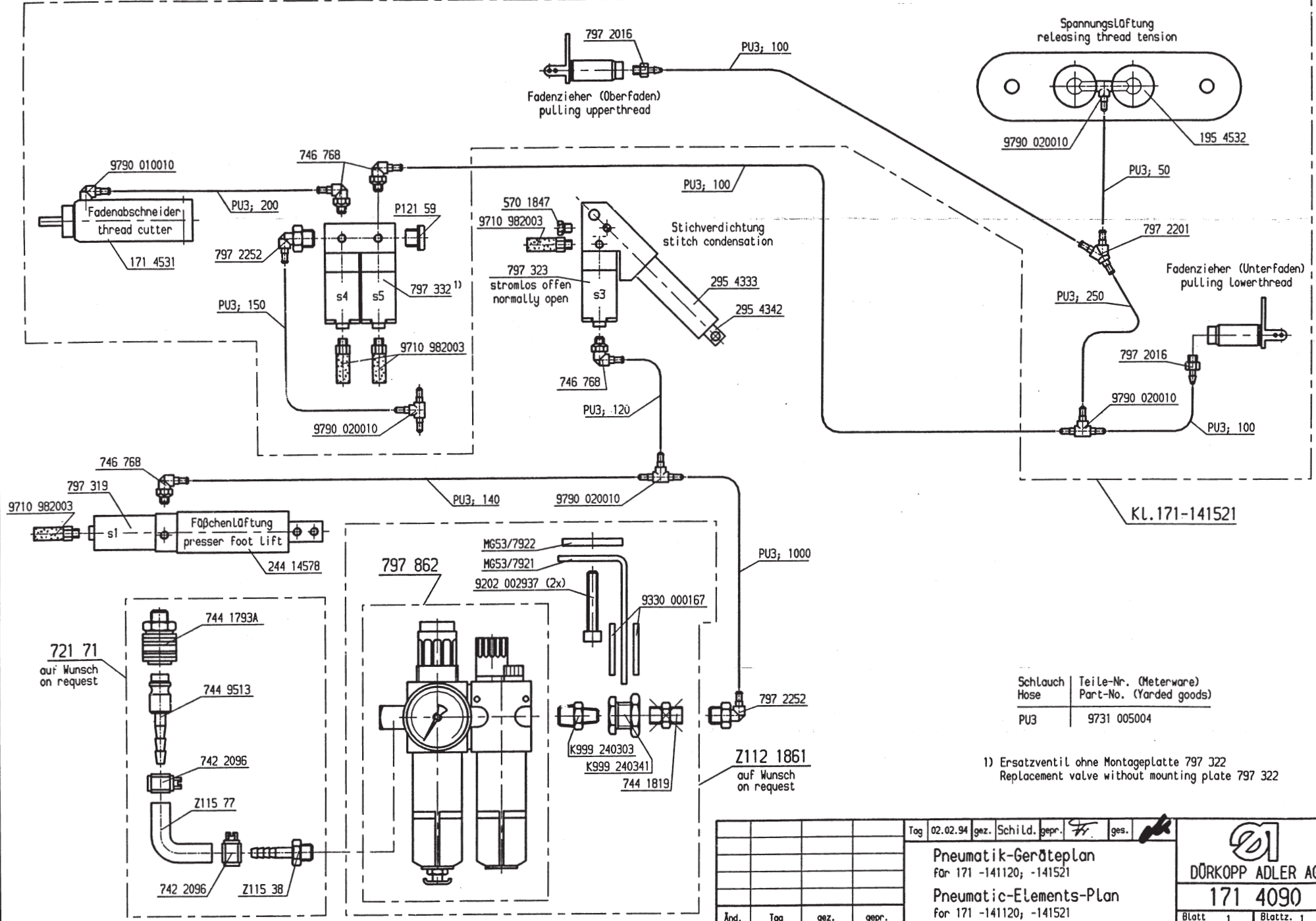
= Änderung / Modification



E-Nr. E-No. Abb.-Nr. Fig.No.	Für Unterklasse / For Subclass Verwendungszweck / Use	Nadelhalter			Stichplatte			Haupt-Transporteur				Presserfuß			Greifer	Nadelsystem / Needle system								
		Needle holder	Needle holder links / Needle holder, left	Needle holder rechts / Needle holder, right	Stichlochgröße / Stitch hole size mm	Stichplatte / Throat plate	Schieber, links / Slide, left	Schieber, rechts / Slide, right	Stichlochgröße / Stitch hole size mm	Sägeverzahnt / Serrated mm	Säge-schrägverzahnt / Serrated, oblique mm	Kreuzverzahnt / Cross toothed mm	Dachverzahnt / Roof-shaped mm	Fester Fuss / Foot, rigid	Gelenkfuss / Foot, articulated		Hebelgelenkfuss / Foot, articulated, with lever	Tandemgelenkfuss / Foot, hinged tandem	Nadelschutz / Needle guard	Hook				
E202/5	Kappnähte nach N027R in leichtem Nähgüt (Stichplatte und Transporteur von E201/5) Max. Stichlänge 4 mm	292	6906		5,0			1,2 x 7												934SIN - 80	Nadelsystem / Needle system			
E202/6	Lapped seams according to N027R in light weight material (Throat plate and feed dog of E201/5). Max. stitch length 4 mm	292	6921		6,0			1,5 x 7													934SIN - 90	Nadelsystem / Needle system		
E203/6	Kappnähte nach N027R in mittelschwerem Nähgüt (Jeans). Max. Stichlänge 4 mm	292	6921		6,0			1,8 x 7														933 - 130	Nadelsystem / Needle system	
E204/5	Einnähen von Reißverschluss auf Hosenschlitzeisen plus Pullerrolle. Max. Stichlänge 4 mm	292	6906		6,0			1,8 x 7															933 - 130	Nadelsystem / Needle system
E205/2,4	Für Inlett For inlet	933	1055	K	2,4																			Nadelsystem / Needle system

- 1) Teilesatz zum Umbau einer Einnadel- in eine Zweinadelmaschine
Set of parts for conversion of a single into a twin needle machine
- 2) Zum Übersteppen von Hosenseitennähten ist vorzugsweise ein oberer Kratemenschlag N900 060035 (Kratemenschlag rechts u. links),
manuell hochschwänkelbar und eine untere Kantendrührung N900 002631 einzusetzen.
Sie ist nur geeignet für Tischplatten 1060 x 500 mm.
For topstitching trouser side seams an upper edge guide N900 060035 (edge guide right and left), can be raised manually
and a lower edge guide N900 002631 should preferably be used.
The latter is only suitable for table tops 1060 x 500 mm.


= Änderung / Modification

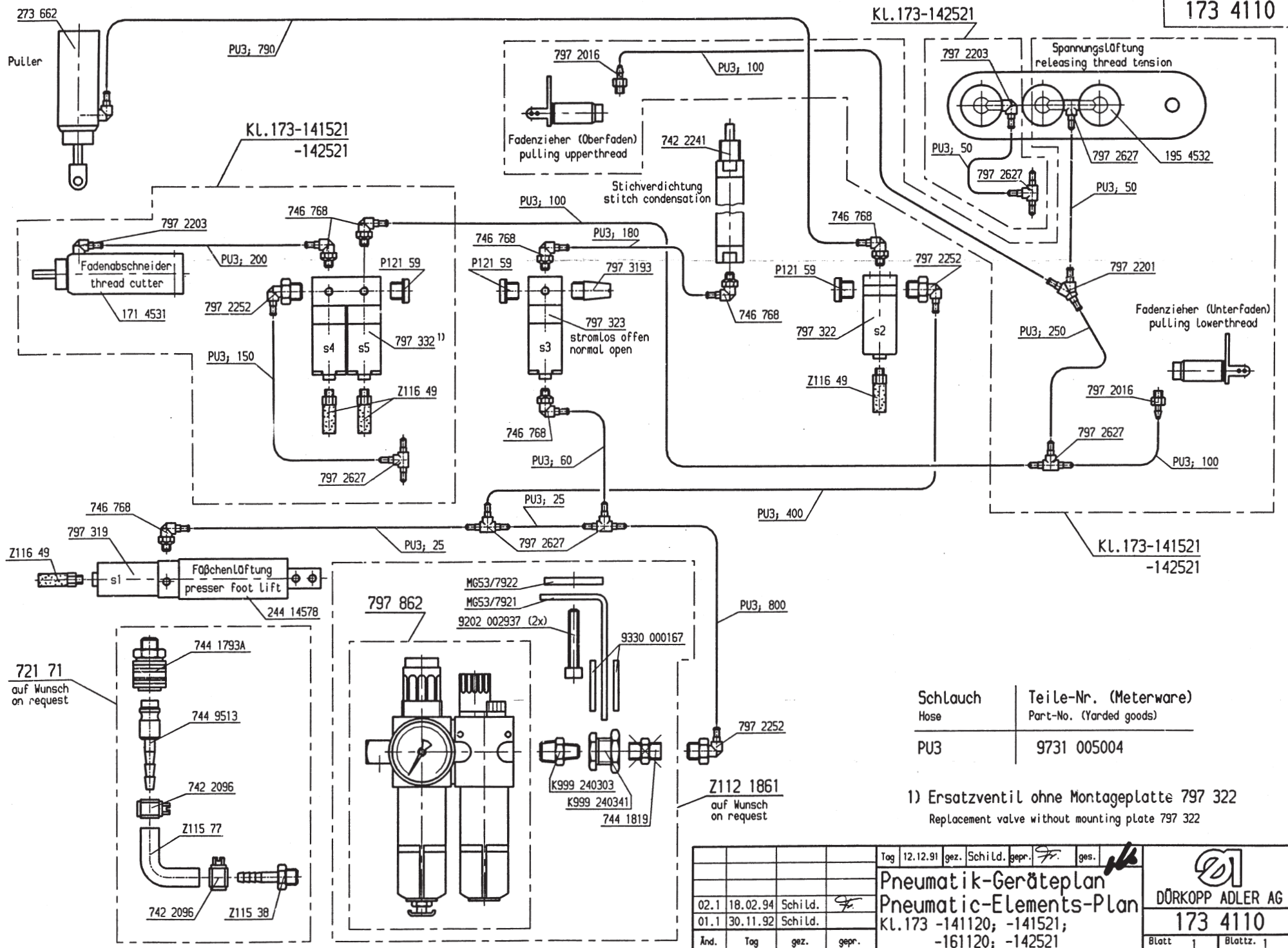


KL.171-141521

Schlauch Hose	Teile-Nr. (Meterware) Part-No. (Yarded goods)
PU3	9731 005004

1) Ersatzventil ohne Montageplatte 797 322
Replacement valve without mounting plate 797 322


Tag	02.02.94	gez.	Schild.	gepr.	FF	ges.		
Pneumatik-Geräteplan for 171 -141120; -141521							 DÖRKOPP ADLER AG 171 4090	
Pneumatic-Elements-Plan for 171 -141120; -141521								
Änd.	Tag	gez.	gepr.					Blatt 1

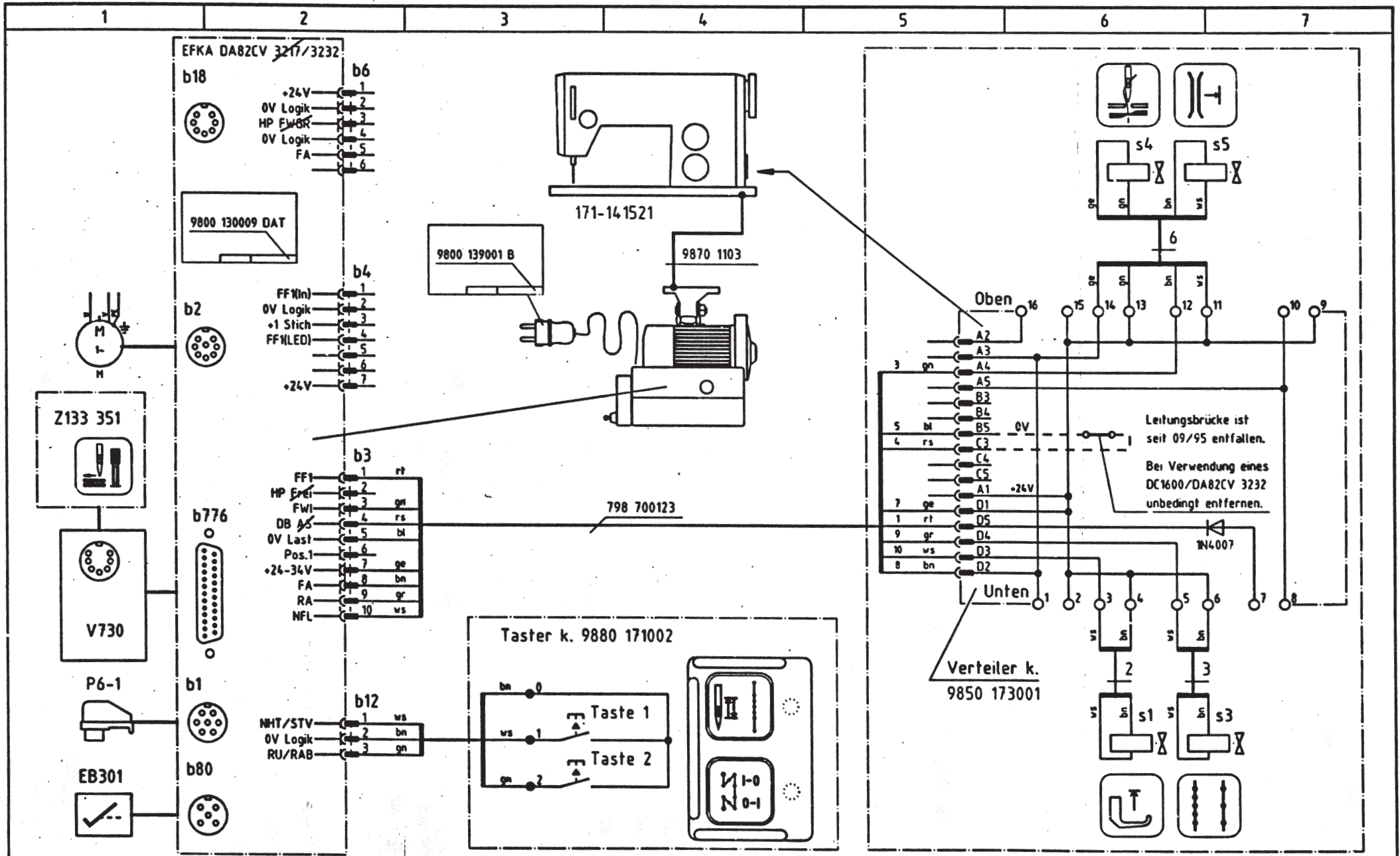


Schlauch Hose	Teile-Nr. (Meterware) Part-No. (Yarded goods)
PU3	9731 005004

1) Ersatzventil ohne Montageplatte 797 322
Replacement valve without mounting plate 797 322

Änd.	Tag	gez.	gepr.	Tag	12.12.91	gez.	SchilD.	gepr.	ges.
02.1	18.02.94	SchilD.							
01.1	30.11.92	SchilD.							
Pneumatik-Geräteplan PNEUMATIC-ELEMENTS-PLAN KL.173 -141120; -141521; -161120; -142521									


DÖRKOPP ADLER AG
173 4110
 Blatt 1 Blattz. 1



c			Datum	28.01.94
b			Bearb.	Krüger
a	01.0	07.09.95	re Gepr.	<i>[Signature]</i>
	Anderung	Datum	Name	Norm



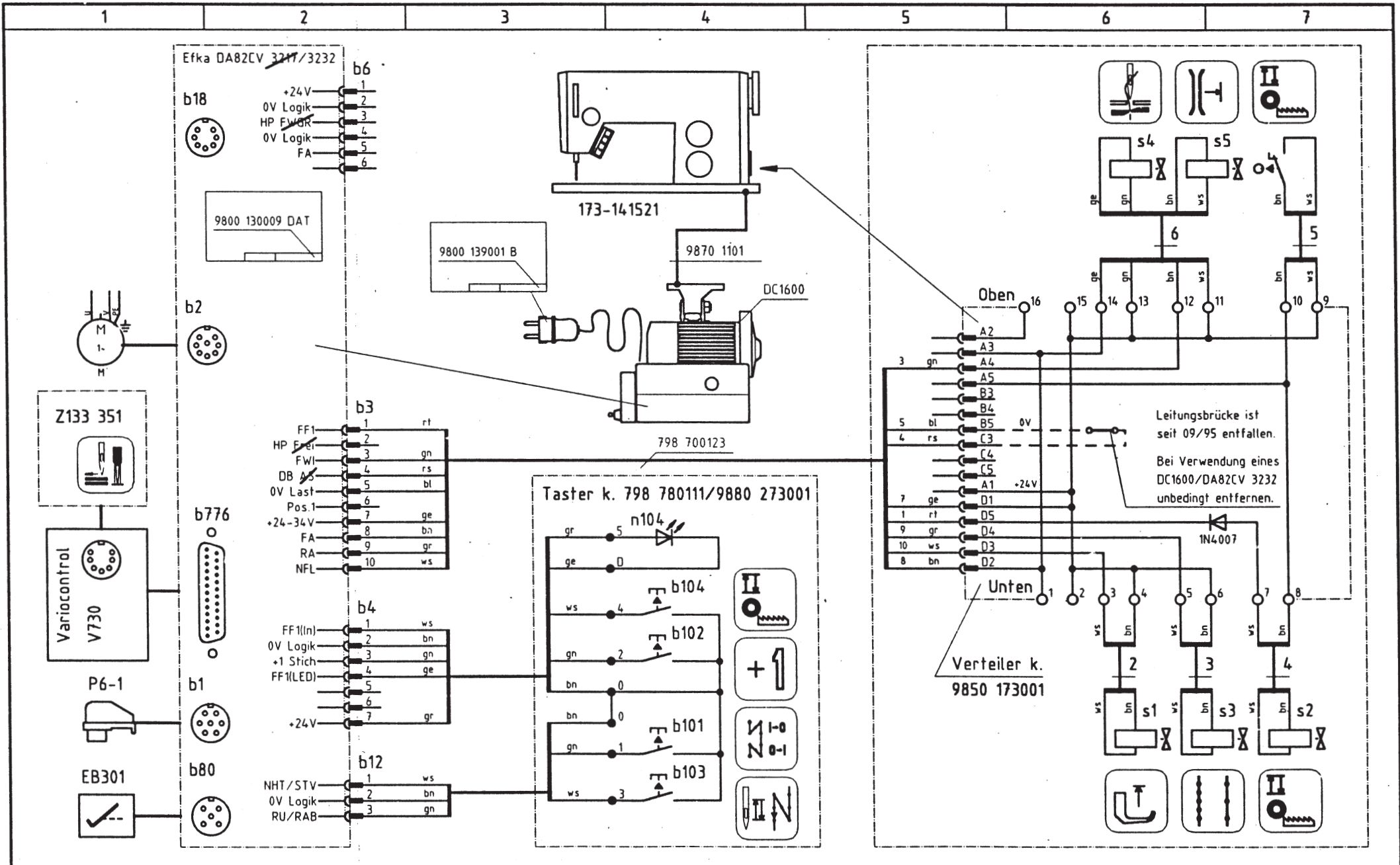
**DÜRKOPP
ADLER AG**
Bielefeld

Teilfamilie
Freigabe
0050 / 94

171-141521
mit Efka DC1600/DA82CV 3217/3232

Bauschaltplan
9890 171001 B

Blatt
1/1



c			Datum	26.01.93
b			Bearb.	Krüger
a	04	16.06.97	RE	Gepr.
	Anderung	Datum	Name	Norm

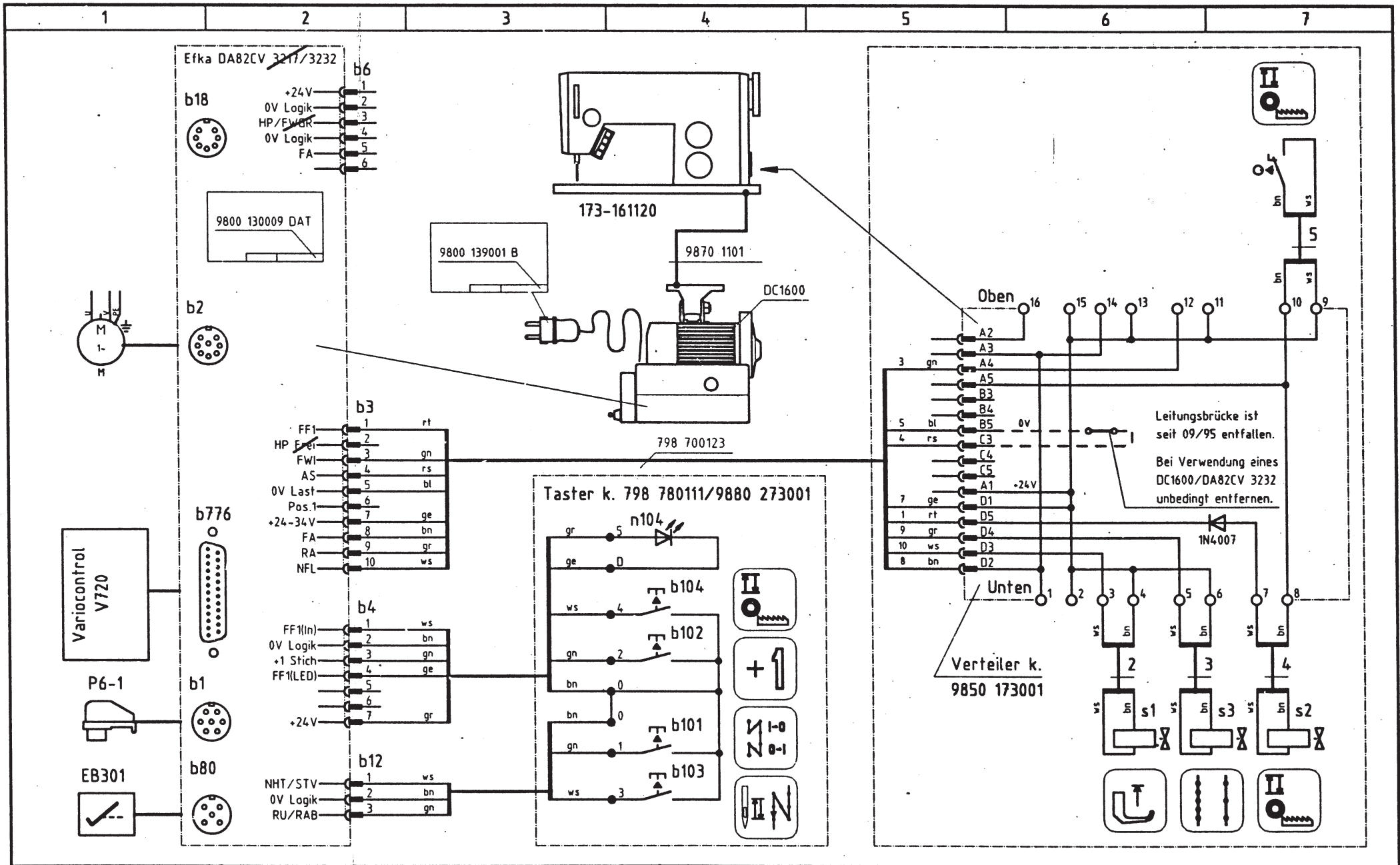


**DÜRKOPP
ADLER AG
Bielefeld**

Teilefamilie	
Freigabe	0529 / 97

173-141521
mit Efka DC1600/DA82CV 3217/3232

Bauschaltplan	Blatt 1/1
9890 173001 B	



c			Datum	14.09.94
b	02	16.06.97	RE Bearb.	Ellermann
a	01	07.09.95	RE Gepr.	<i>[Signature]</i>
	Anderung	Datum	Name	Norm



**DÜRKOPP
ADLER AG**
Bielefeld

Teilefamilie
Freigabe
0529 / 97

173-161120
mit Efka DC1600/DA82CV 3217/3232

Bauschaltplan
9890 173002 B

Blatt
1/1