



Teileliste und Naeheinrichtungen
Parts List and Sewing Equipment

171-179

Teileliste und Naeheinrichtungen
 Parts List and Sewing Equipment
 171-179

Inhaltverzeichnis / Table of Contents

| Inhalt | Table | Contents |
|--|--------------------------|--|
| Armwelle und Nadelstangenantrieb | 1 | Arm shaft and needle bar drive |
| Untervelle und Greifergehäuse | 2 | Bottom shaft, looper case |
| Füßchenstange | 3 | Presser foot bar |
| Füßchenlüftung, mechanisch, pneumatisch | 4, 5 171, 173 | Sewing foot lift, mechanical, pneumatic |
| Stichsteller, oben | 6 175, 179 | Stitch regulator, top |
| Zangenantrieb, Füßchenlüftung, pneumatisch | 7 175, 179 | Arm drive, sewing foot lift, pneumatic |
| Füßchenlüftung, pneumatisch | 8 176 | Sewing foot lift, pneumatic |
| Transporteurhub, Fadengeberscheibe, Stichsteller unten | 10 171, 173, 175 | Feed dog stroke, Rotary thread take-up disc, stitch regulator bottom |
| Transporteurhub, Stichsteller unten | 11 176 | Feed dog stroke, stitch regulator bottom |
| Stichverstellung | 12 171, 173 | Stitch adjustment |
| Stellräder zur Stichverstellung | 13 171, 173, 175, 176 | Setting wheel (stitch adjustment) |
| Stichverstellung | 14 175 | Stitch adjustment |
| Stichverstellung | 15 176 | Stitch adjustment |
| Stichverstellung | 16 179 | Stitch adjustment |
| Puller | 17-19 173 | Puller |

Alle Rechte vorbehalten
 Eigentum der Dürkopp Adler AG und urheberrechtlich geschützt. Jede, auch auszugsweise
 Wiederverwendung dieser Inhalte ist ohne vorheriges schriftliches Einverständnis der
 Dürkopp Adler AG verboten.

All rights reserved.

Property of Dürkopp Adler AG and copyrighted worldwide. Reproduction or publication of
 the content in any manner, even in extracts, is - without prior written permission of Dürkopp
 Adler AG - prohibited.

Copyright © Dürkopp Adler AG - 2012

Teileliste und Naeheinrichtungen
 Parts List and Sewing Equipment
 171-179

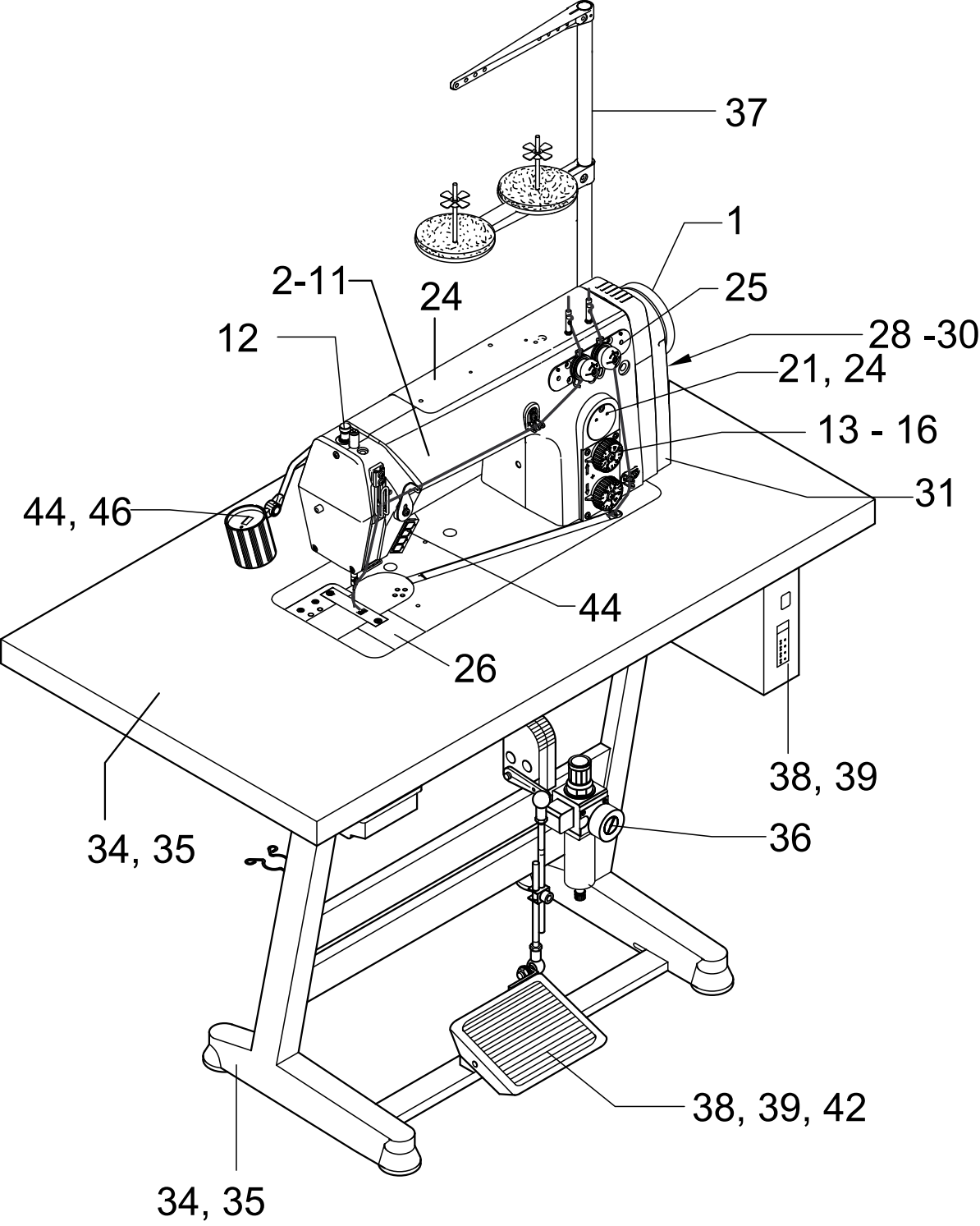
Inhaltverzeichnis / Table of Contents

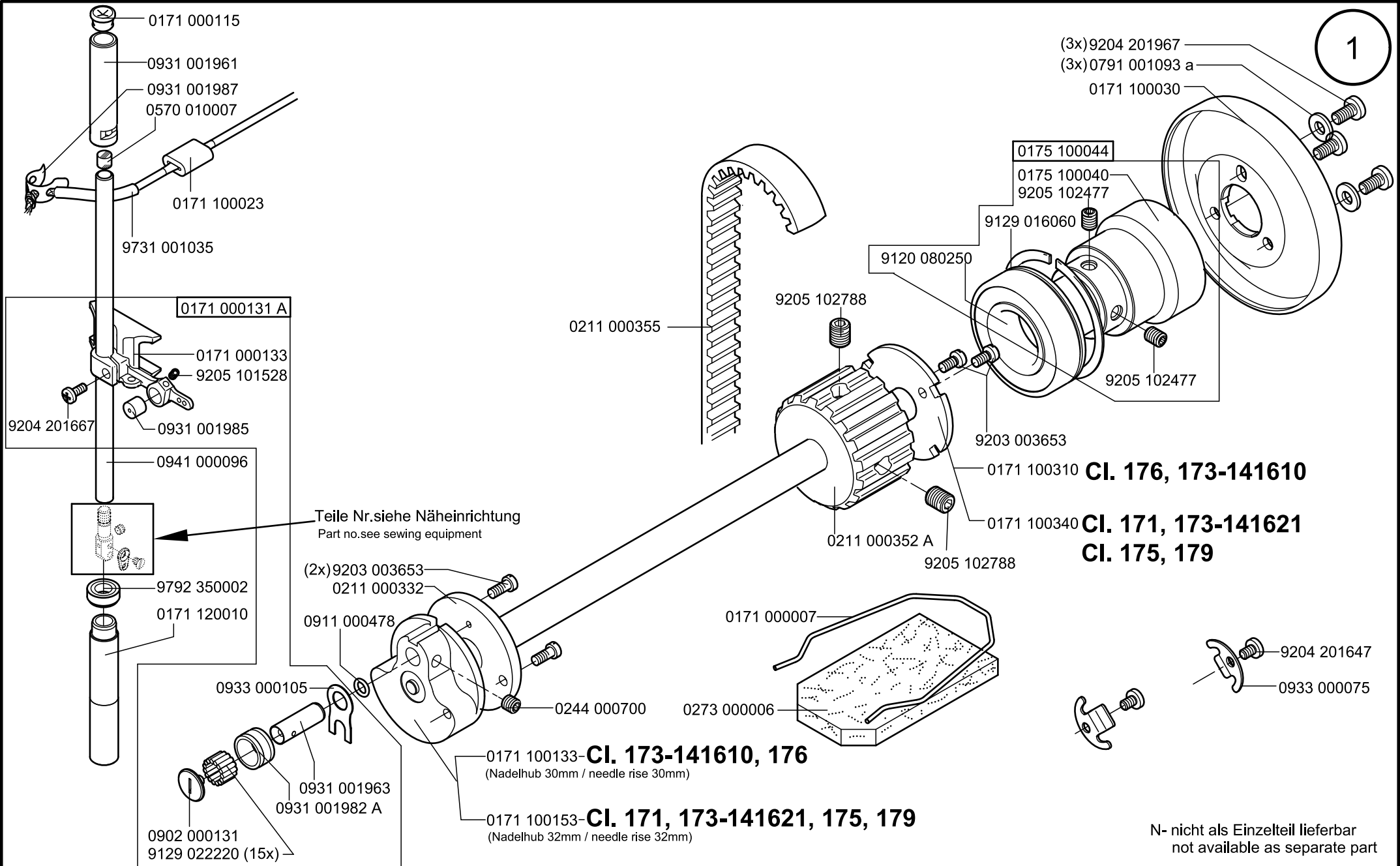
| Inhalt | Table | Contents |
|--|--------------------|---|
| Greiferfadengeber | 20 | Rotary looper thread take-up |
| | 171, 173, 175, 176 | |
| Ölpumpe | 21 | Oil pump |
| Fadenabschneider | 22 | Thread trimmer |
| | 171, 173, 175, 176 | |
| Fadenabschneider | 23 | Thread trimmer |
| | 179 | |
| Fadenführung am Arm, Armdeckel | 24 | Thread guide, Arm cover |
| Spannungsplatten | 25 | Tension plates |
| Greifer und | 26 | Looper and throat plate cover |
| Stichplattenabdeckung | | |
| Stichsteller, Verstellung (Grundplatte) | 27 | Stitch adjustment, adjustment (base plate) |
| | 171, 179 | |
| Magnetventileinheit | 28-30 | Solenoid valve unit |
| Kopfdeckel und Ventilabdeckung | 31 | Face cover, valve cover |
| Anbauteile Grundplatte | 32 | Add-on components (base plate) |
| Nähtrieb und Ölwanne | 33 | Sewing motor & oil sump |
| Gestell und Tischplatten | 34, 35 | Stand & table tops |
| Wasserabscheider und Anschlussschlauch | 36 | Water separator & connecting hose |
| Beipack | 37 | Accessories |
| Steuerung DAC eco | 38 | Control unit DAC eco |
| Steuerung DAC classic | 39 | Control unit DAC classic |
| Steuerung und Motor | 40 | Control unit & motor |
| | 175, 176, 179 | |
| 2-Nadel-Bausatz | 41 | Kit twin needle |
| 2. Stichlänge über Fußtritt | 43 | Second stitch length via pedal |
| | 175, 176, 179 | |
| 2. Stichlänge über Taster | 43 | Second stitch length via button |
| | 175, 176, 179 | |
| Naehleuchte Halogen und Trafo, 4er Taster | 44 | Sewing lamp halogen & transformer, 4 buttons |
| Höhenverstellung des Stoffdrückerfußes | 45 | Height adjustment of the presser foot |
| | 175 | |
| LED-Naehleuchten und Trafo | 46 | Sewing lamp LED & transformer |
| | | |
| Lichtschanke | 47 | Light barrier |
| | 175, 176 | |
| Bandrollenhalter | 48 | Tape-reel bracket |
| | 176 | |

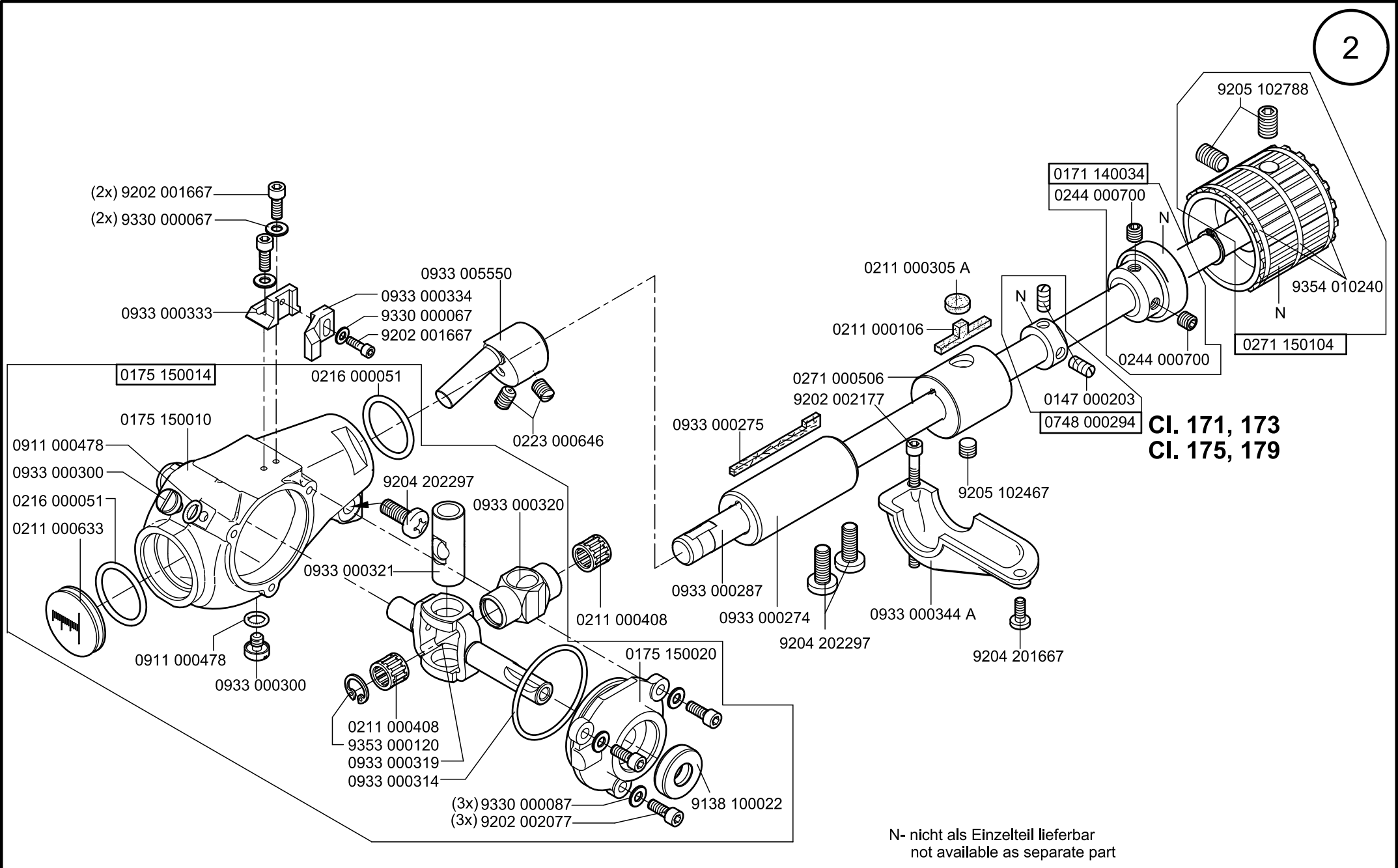
Teileliste und Naeheinrichtungen
Parts List and Sewing Equipment
171-179

Inhaltverzeichnis / Table of Contents

| Inhalt | Table | Contents |
|--|----------------|--|
| Umbausatz Links- und Rechtsmaschine | 49 171 | Conversion kit left / right machine |
| Füßchenlüftung, Pneumatisch Bausatz | 50 171, 173 | Kit pneumatic sewing foot lift |
| Einstellehren | 51 | Setting gauges |

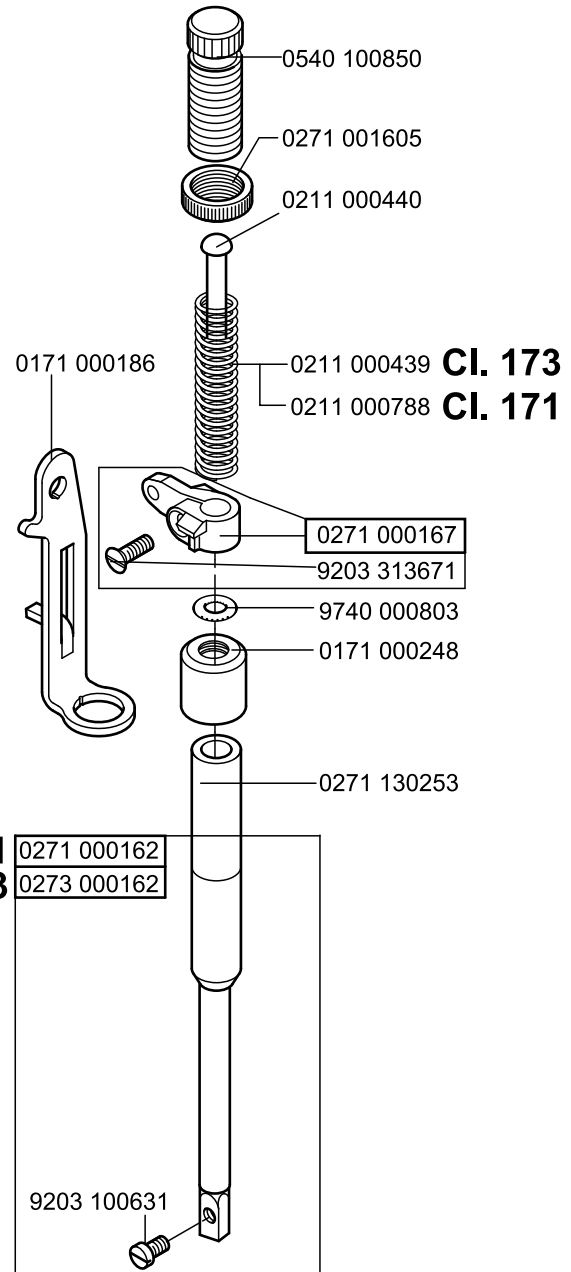
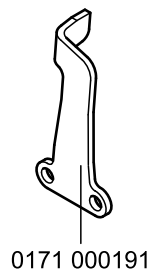
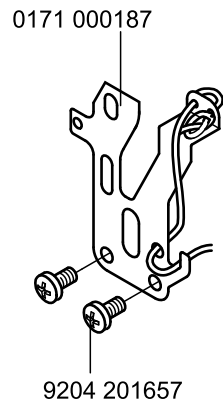


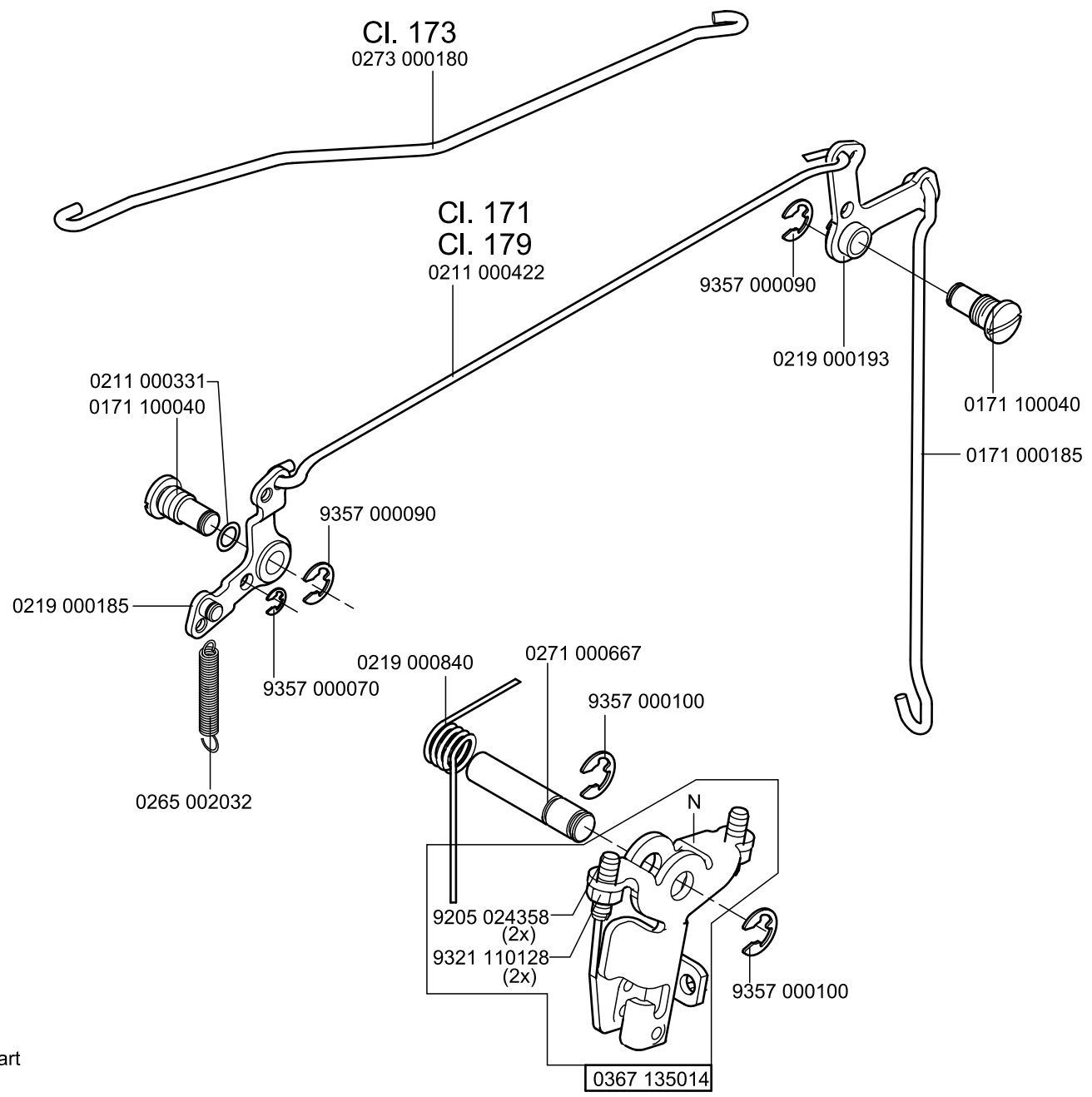




Cl. 171, 173
Cl. 175, 179

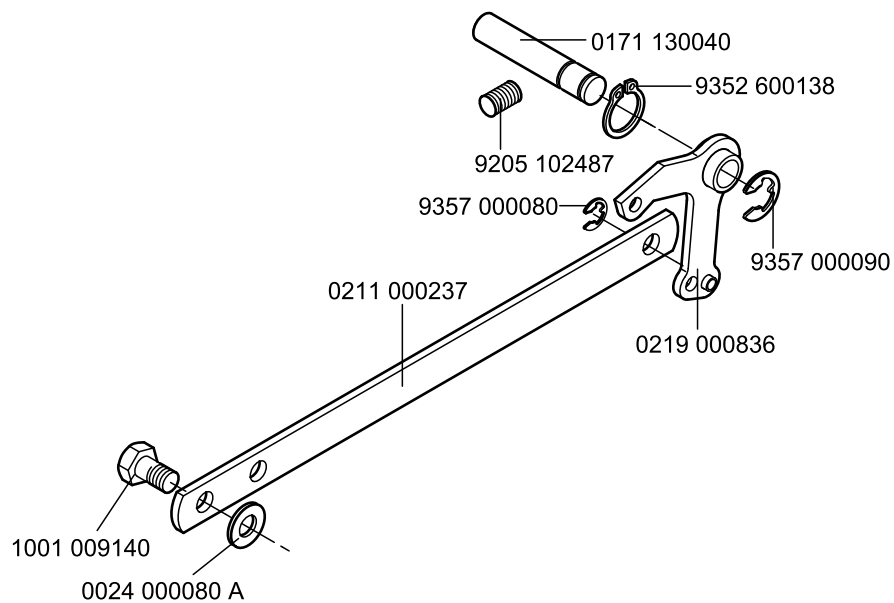
N- nicht als Einzelteil lieferbar
not available as separate part





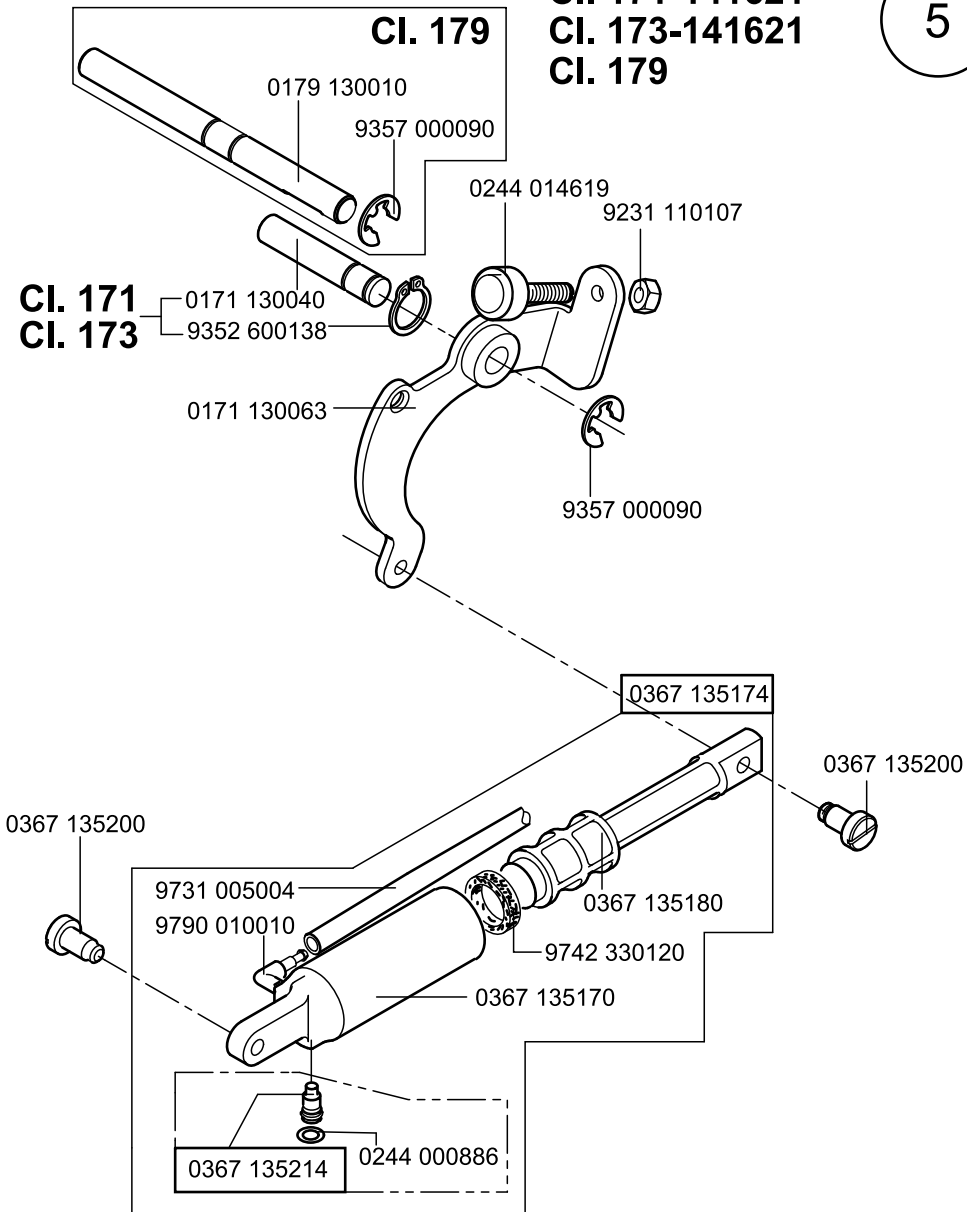
N- nicht als Einzelteil lieferbar
not available as separate part

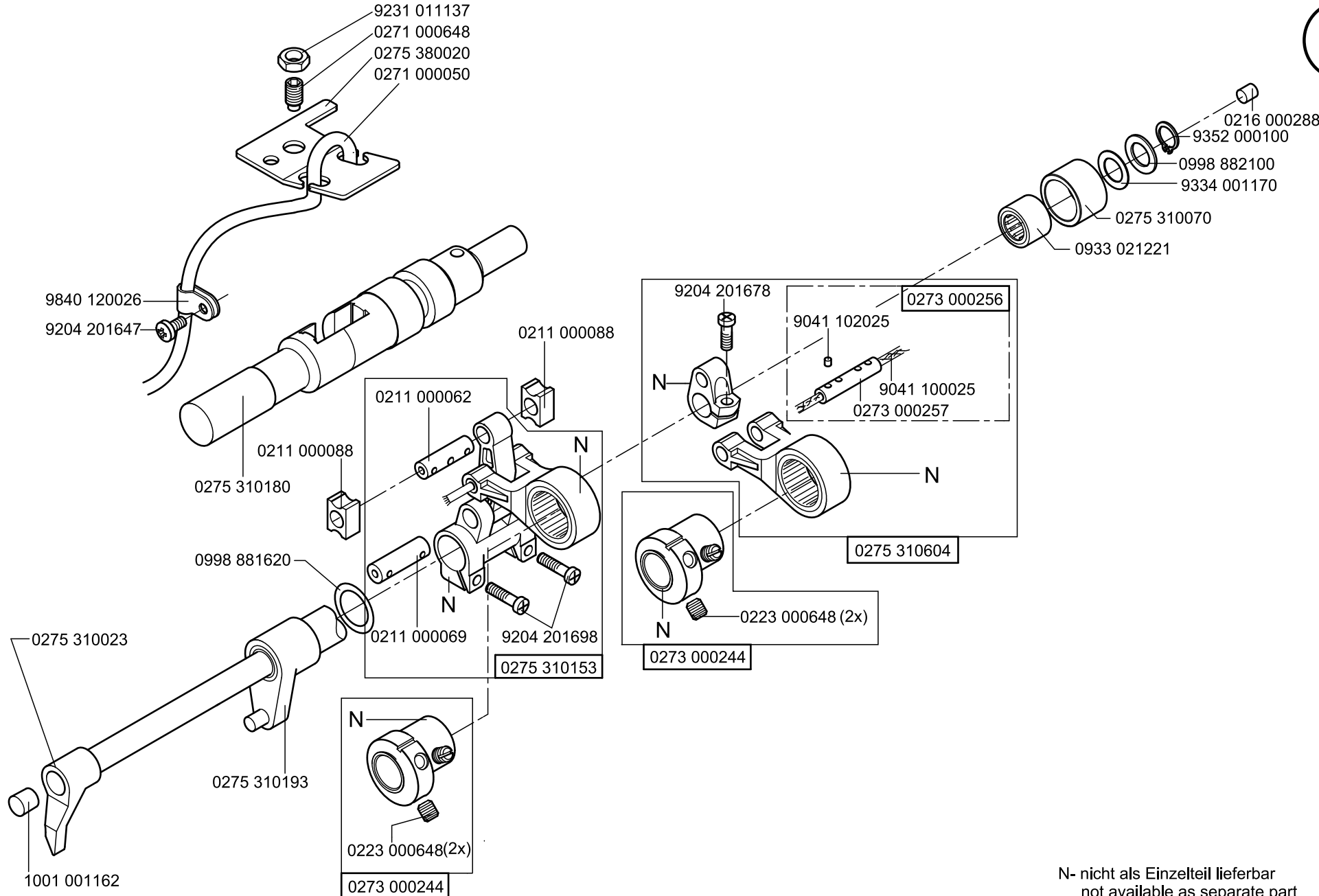
CI. 171-131610
CI. 173-141610



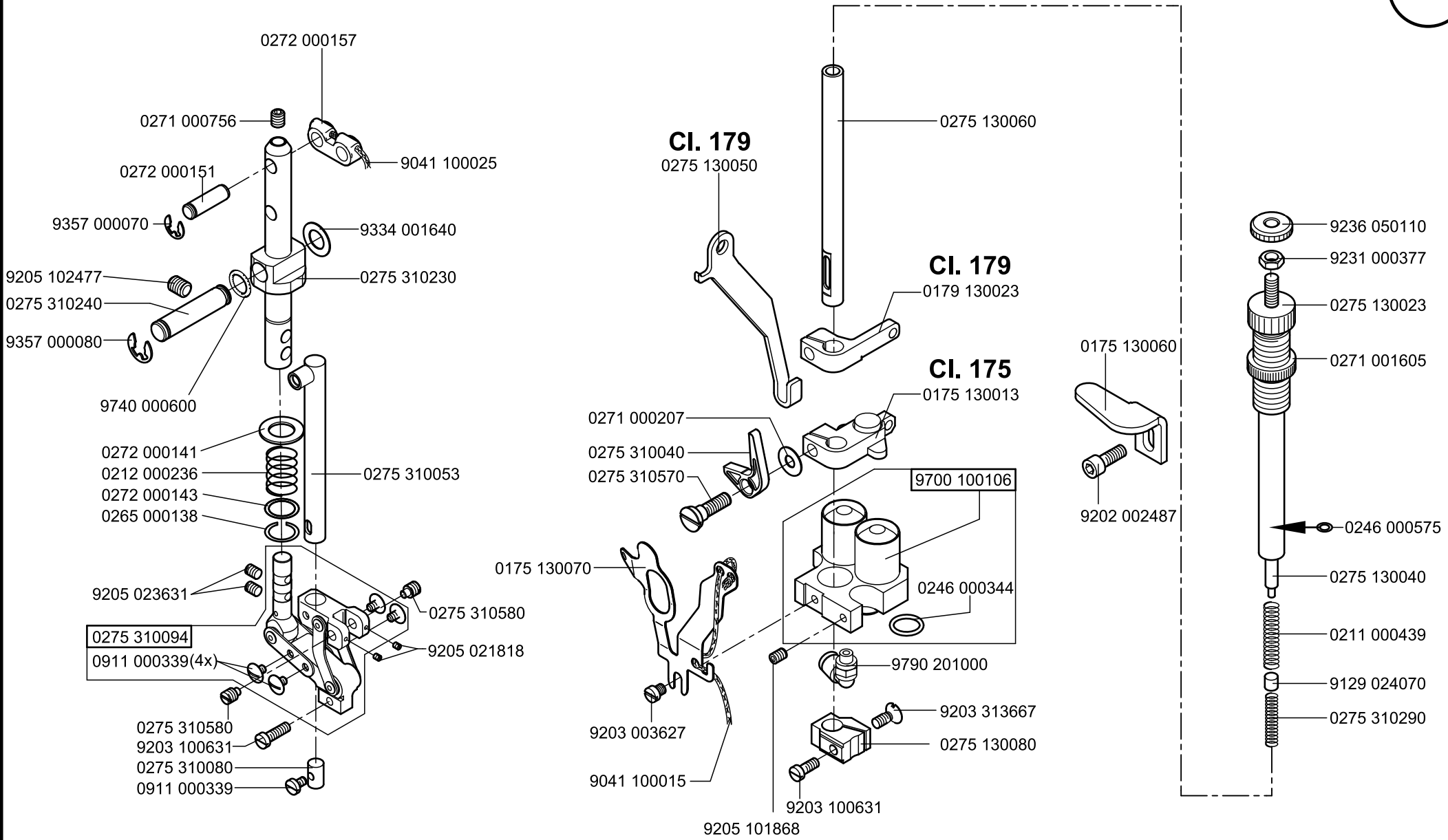
CI. 171-141621
CI. 173-141621
CI. 179

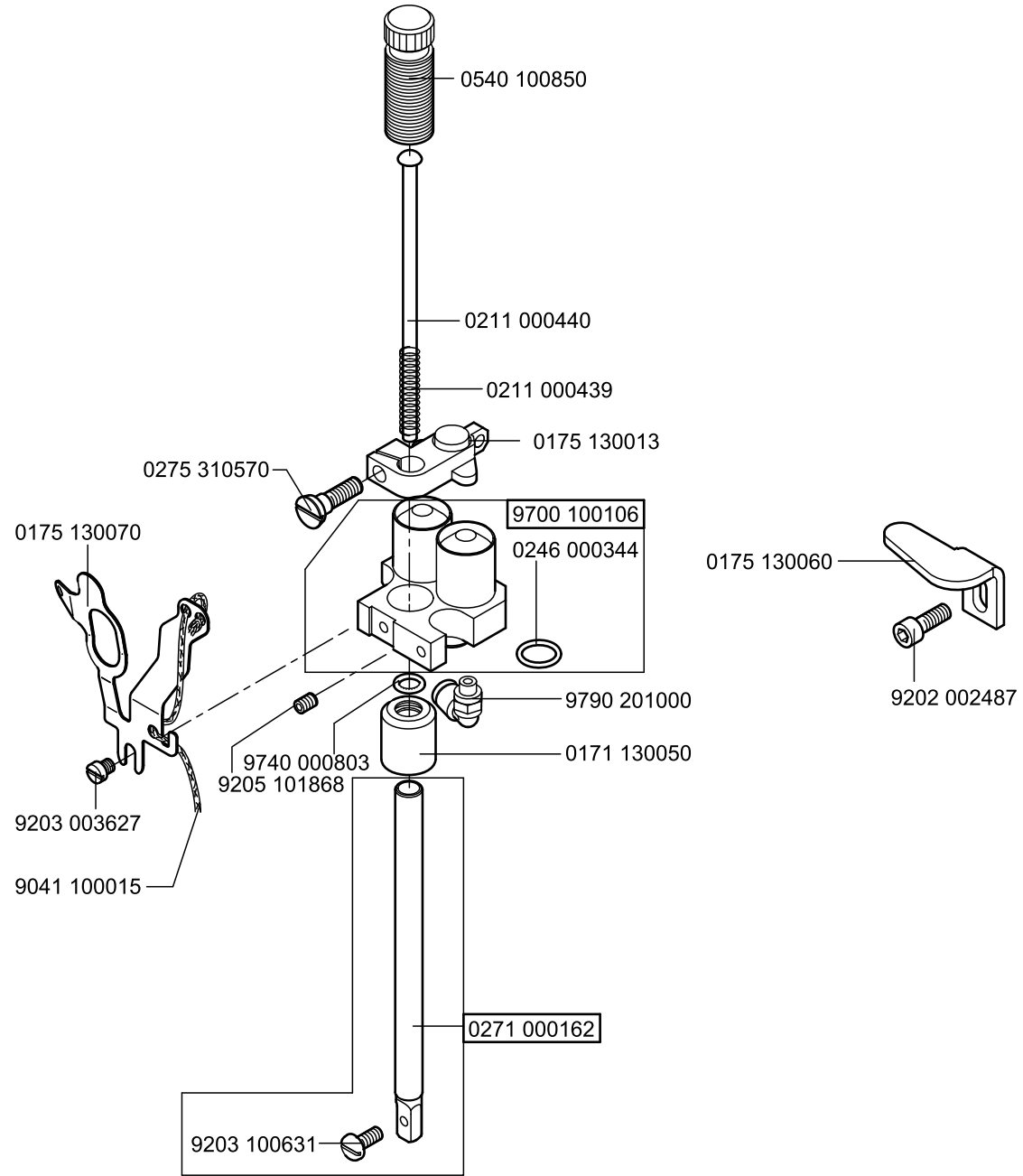
5



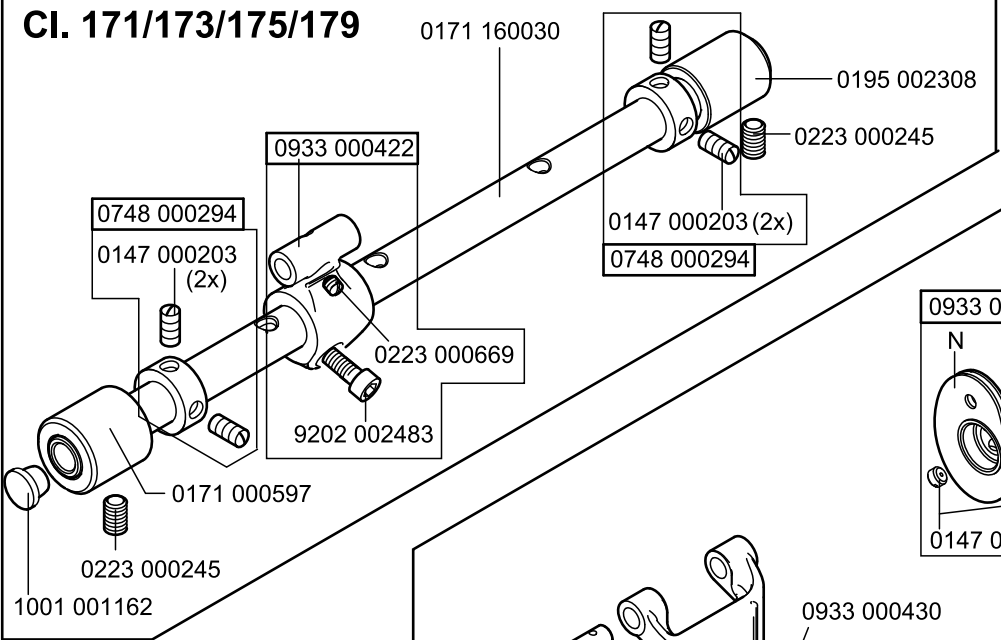


N- nicht als Einzelteil lieferbar
not available as separate part

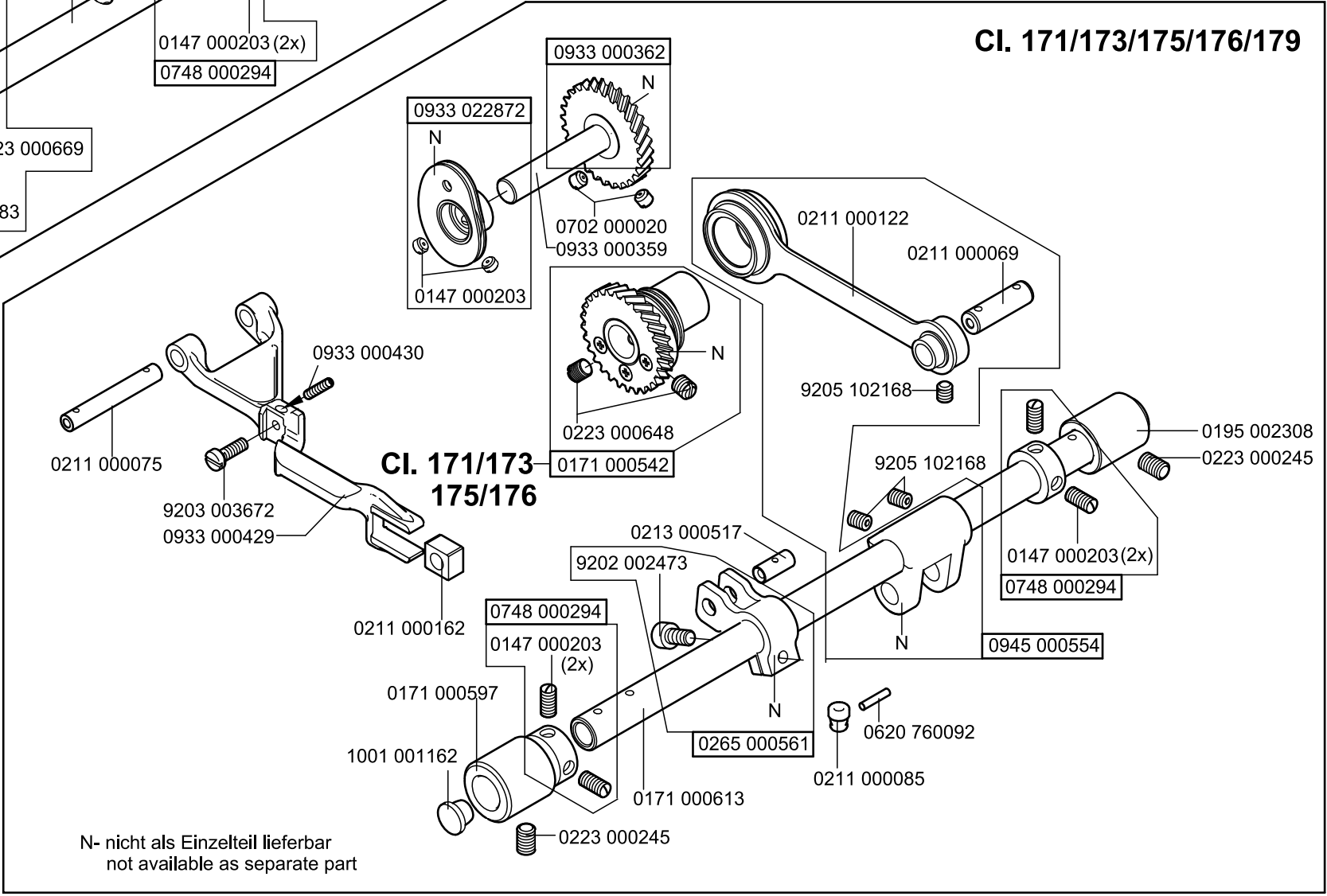




CI. 171/173/175/179

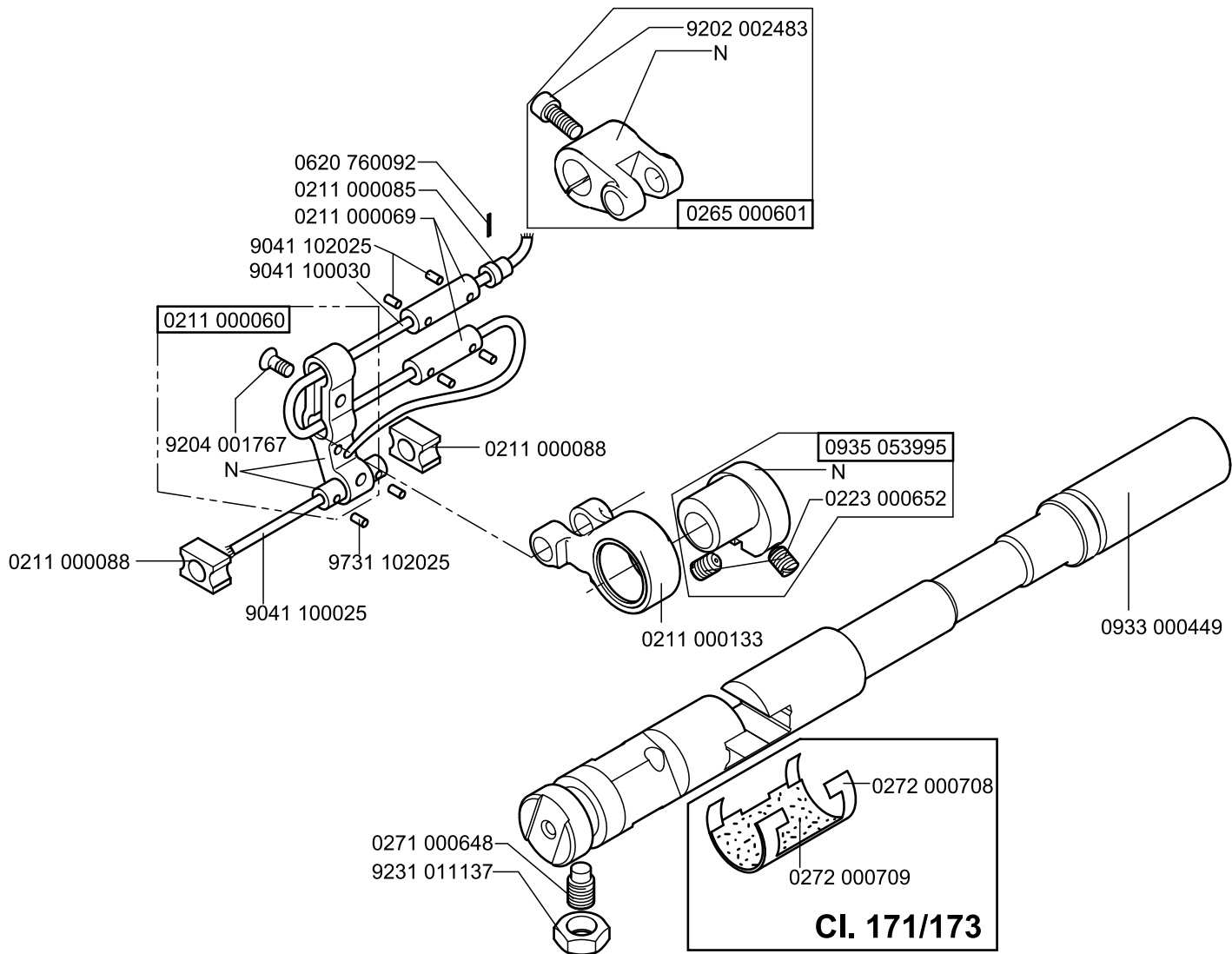


CI. 171/173/175/176/179

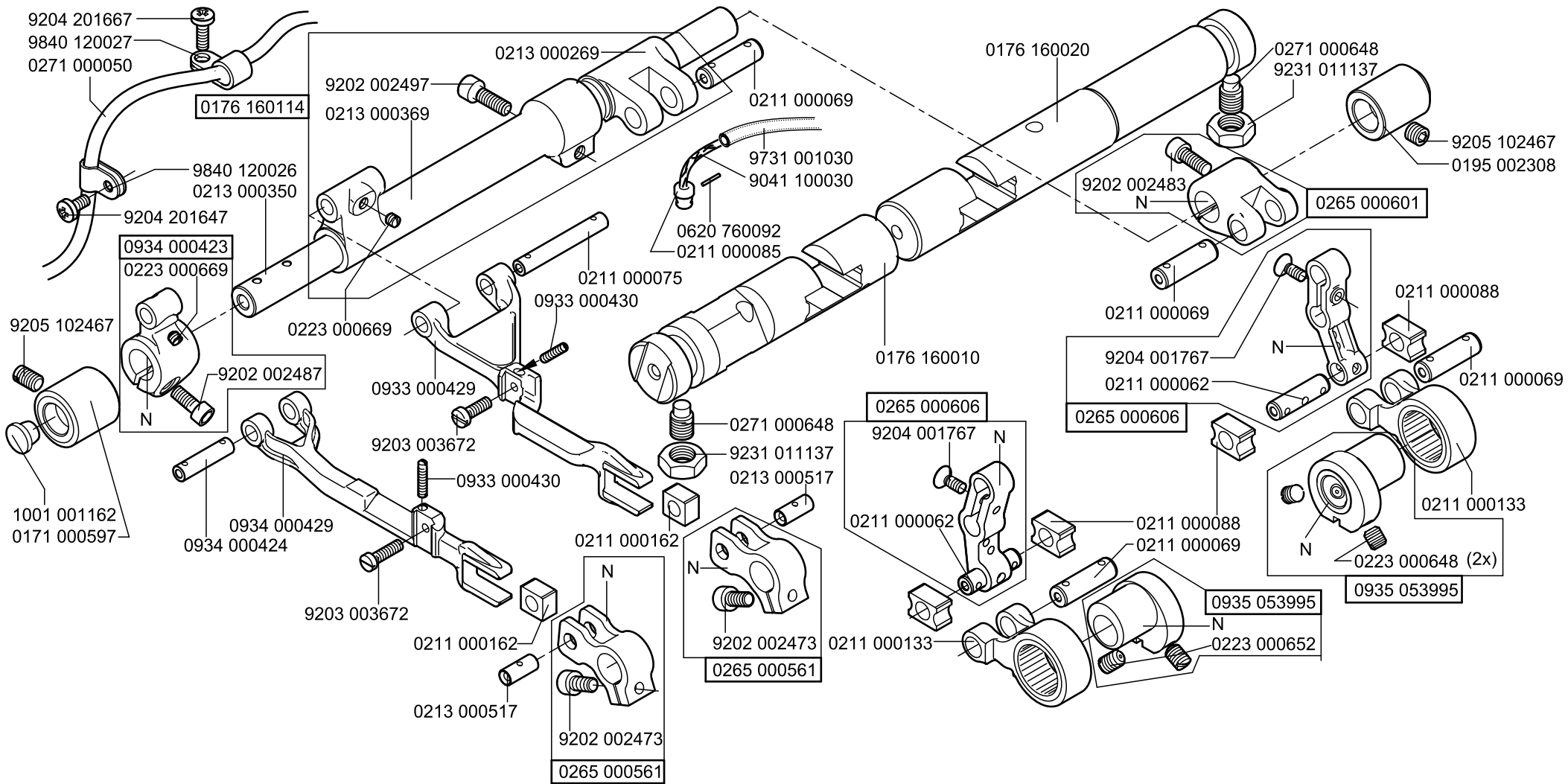


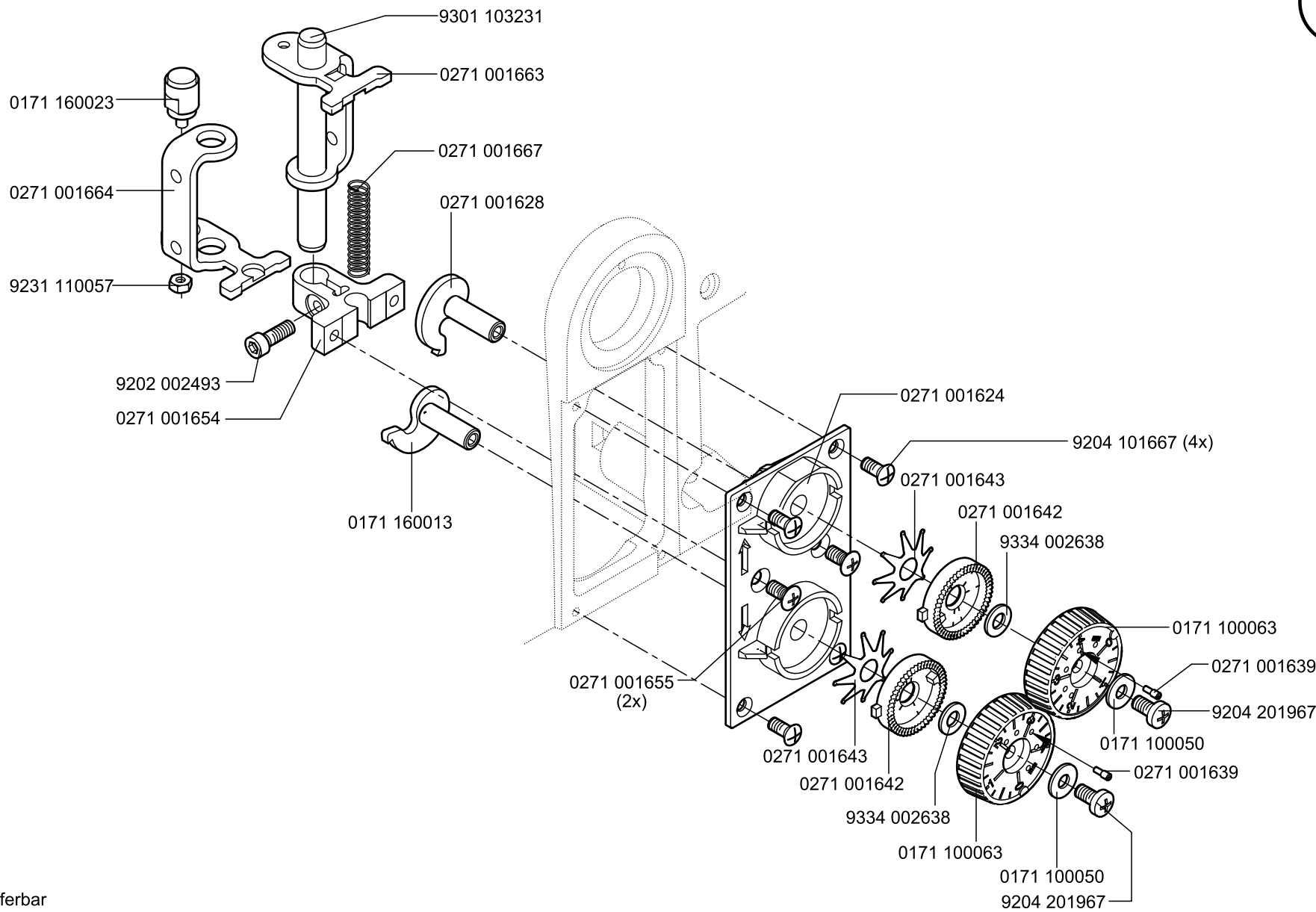
CI. 171/173
175/176

N- nicht als Einzelteil lieferbar
not available as separate part

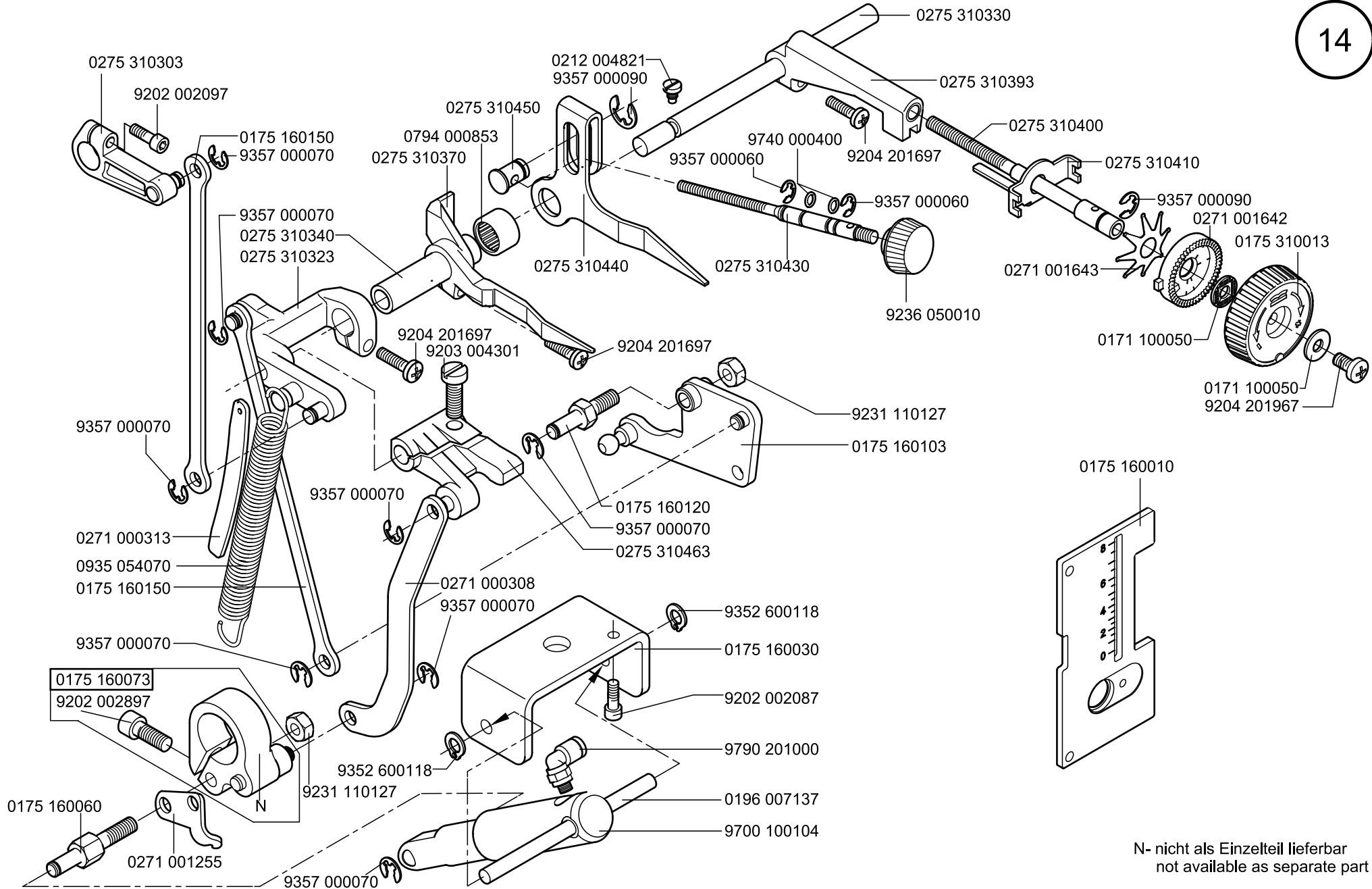


N- nicht als Einzelteil lieferbar
not available as separate part

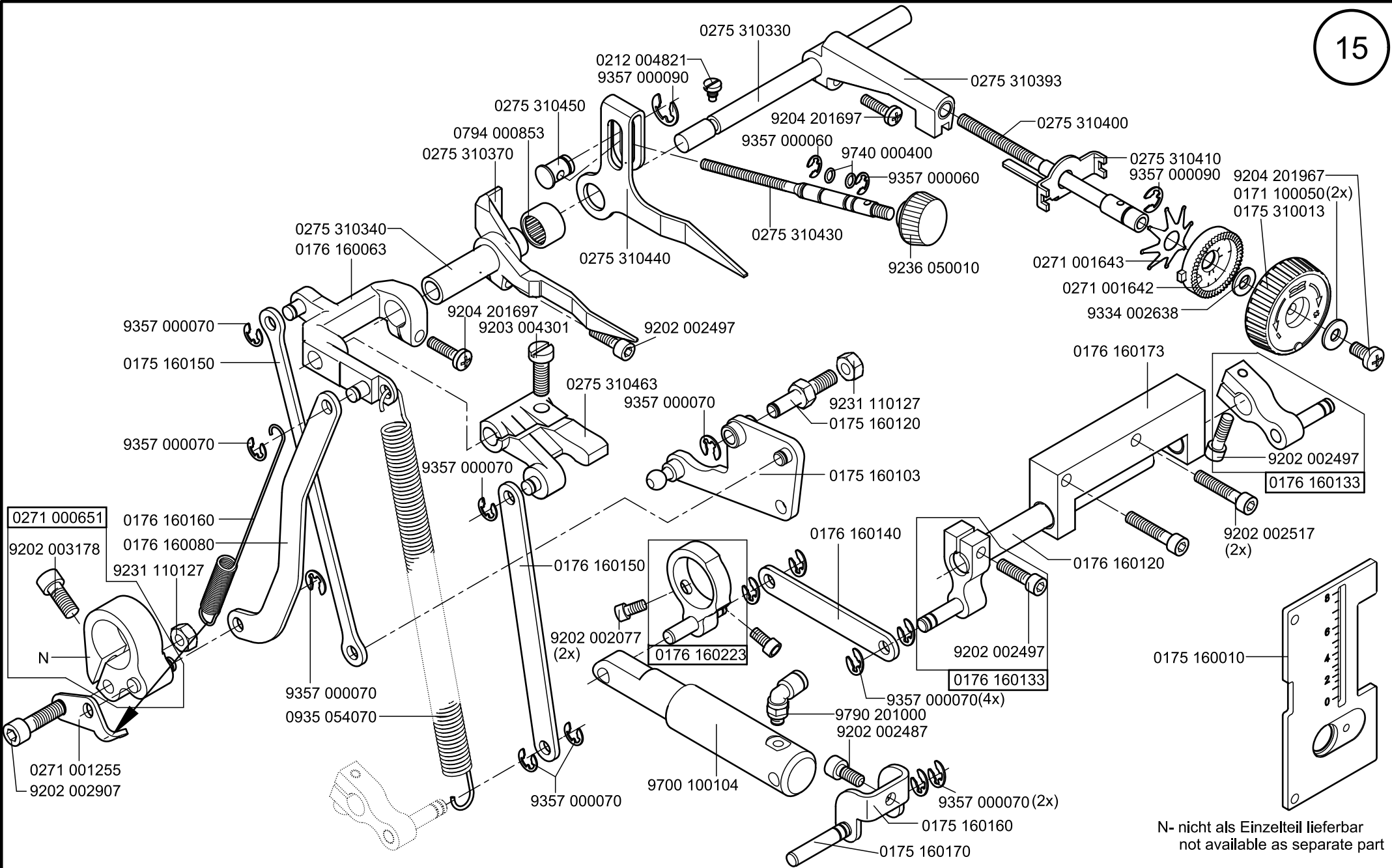




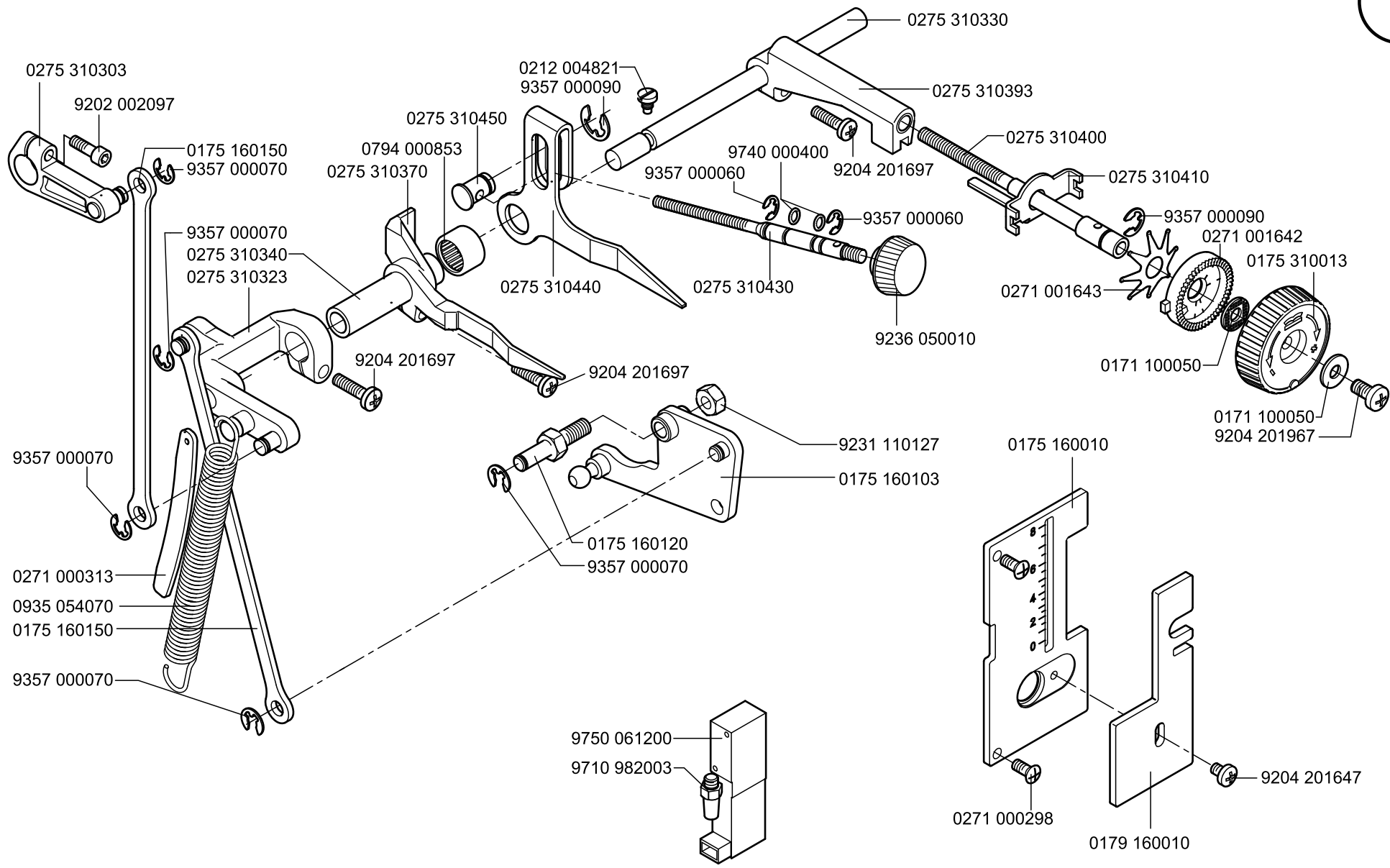
N- nicht als Einzelteil lieferbar
not available as separate part

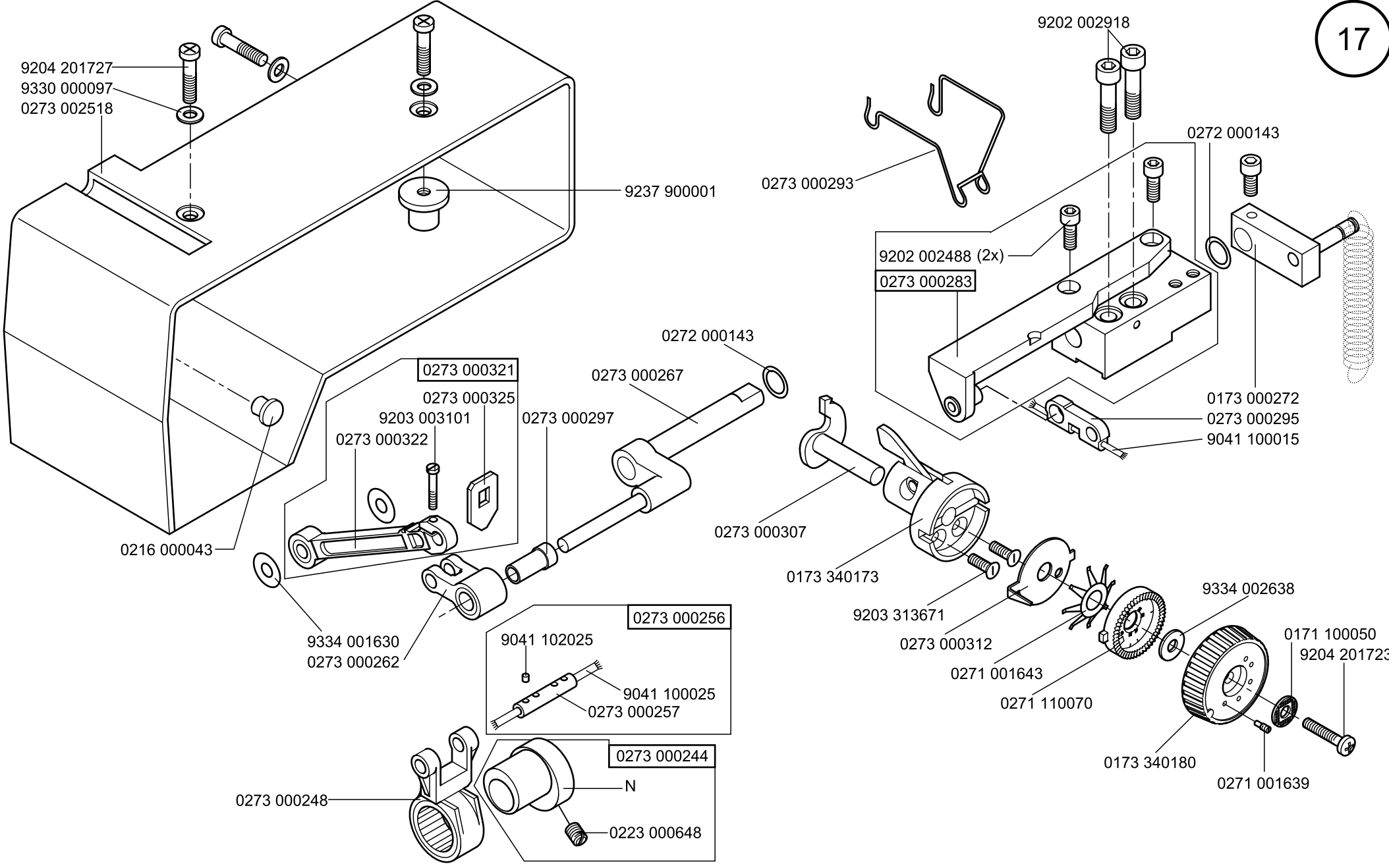


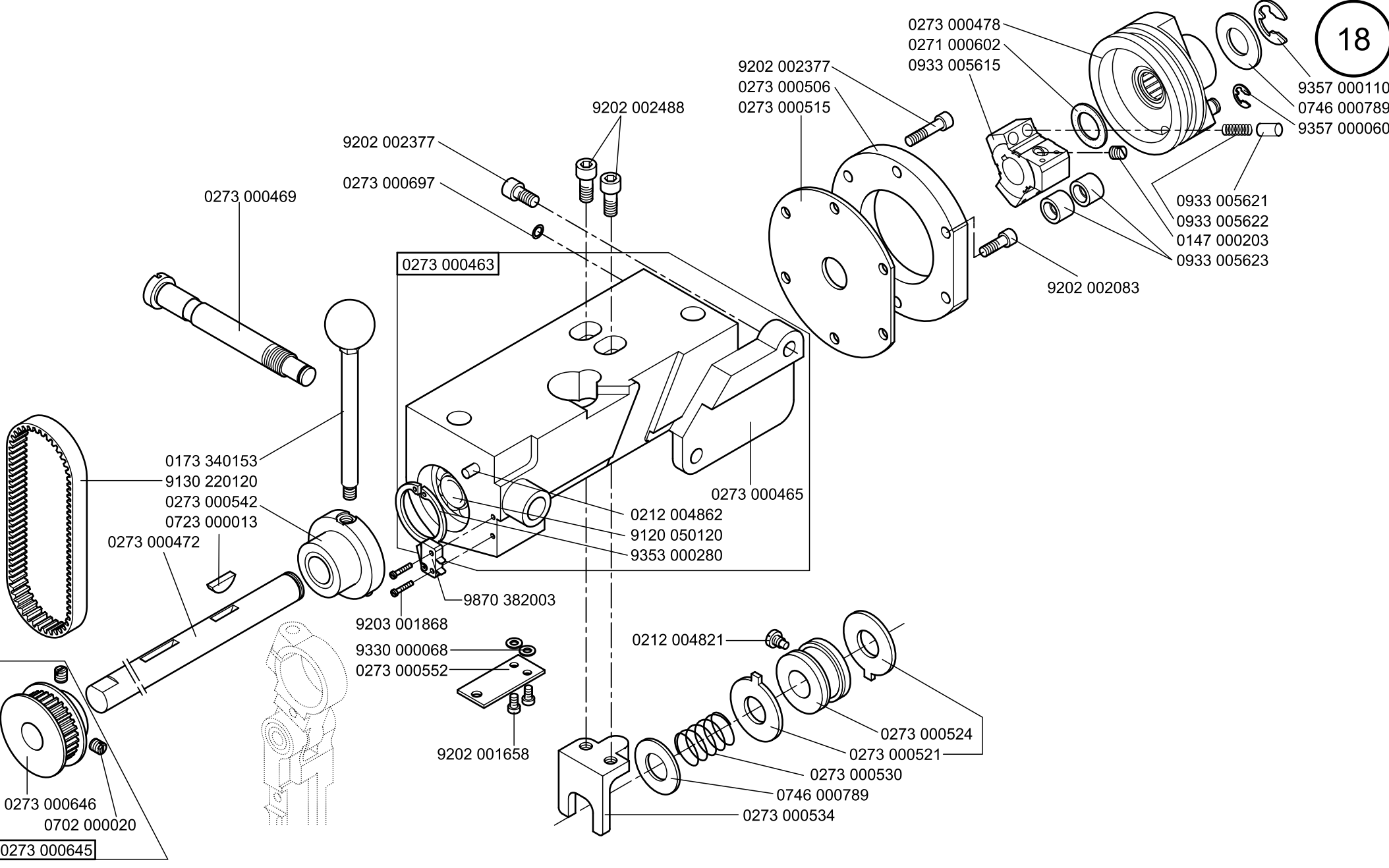
N- nicht als Einzelteil lieferbar
not available as separate part

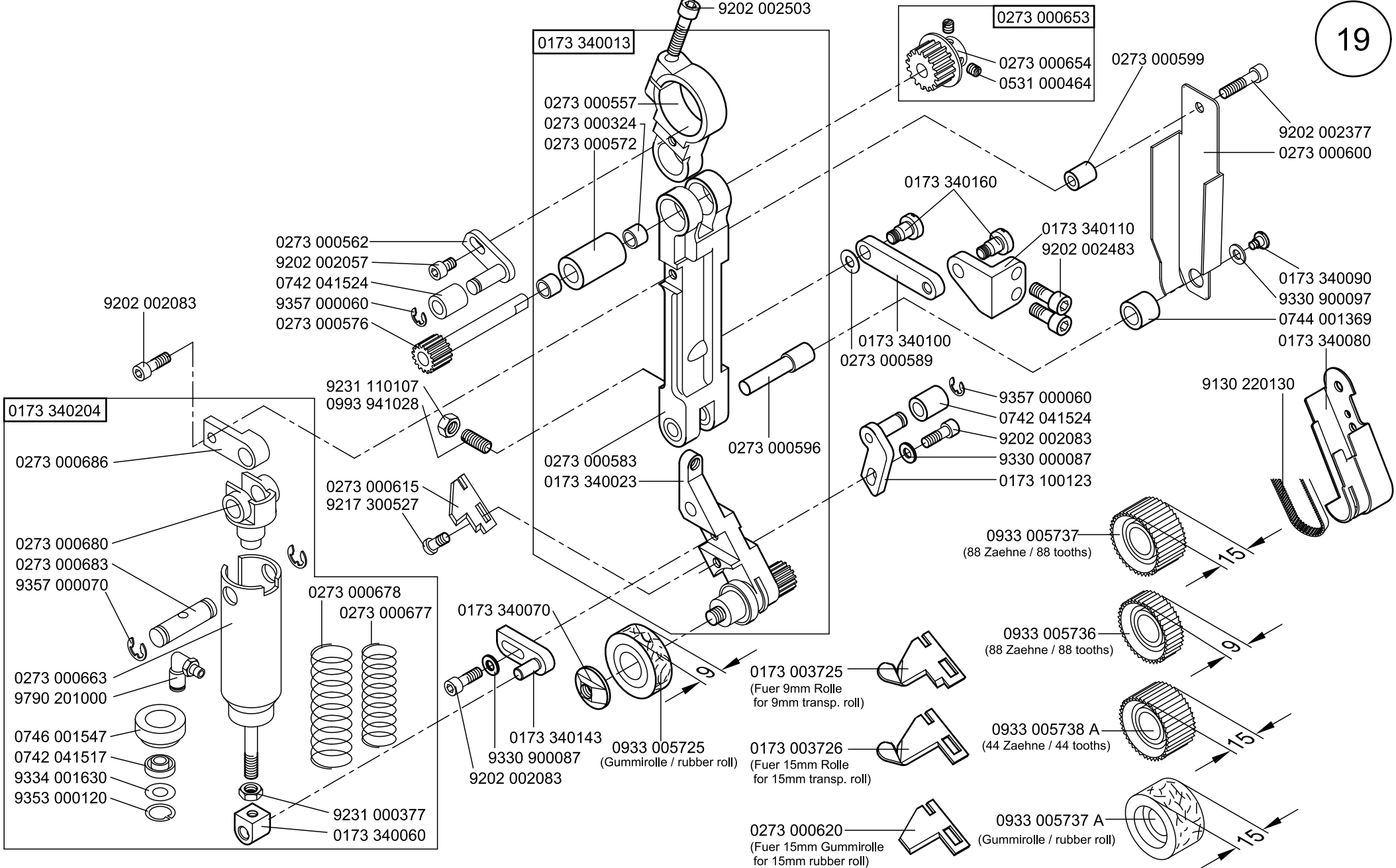


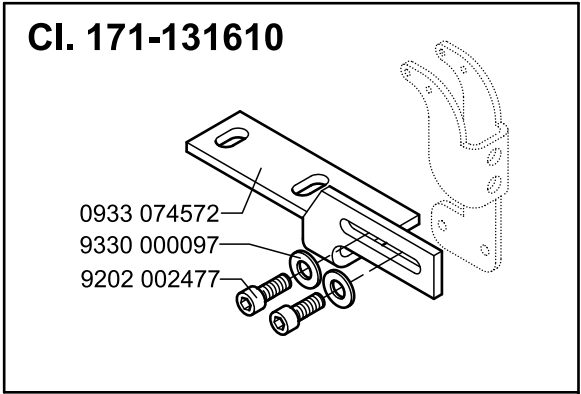
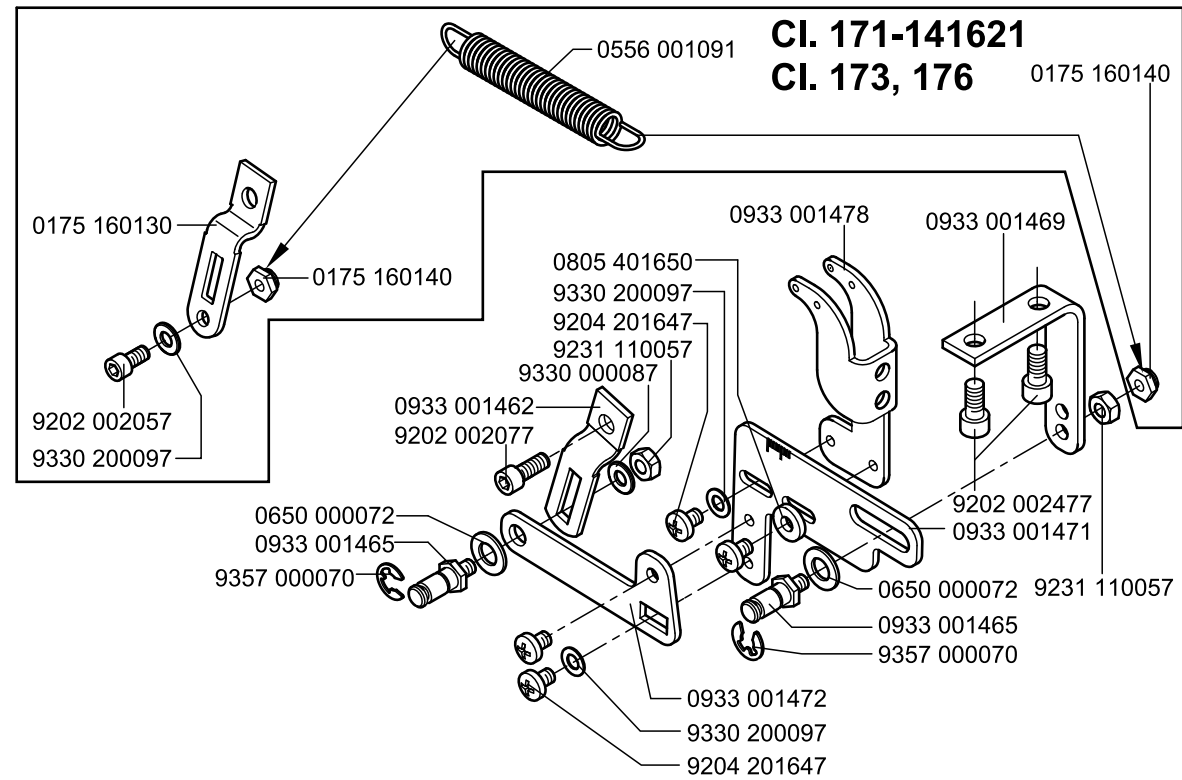
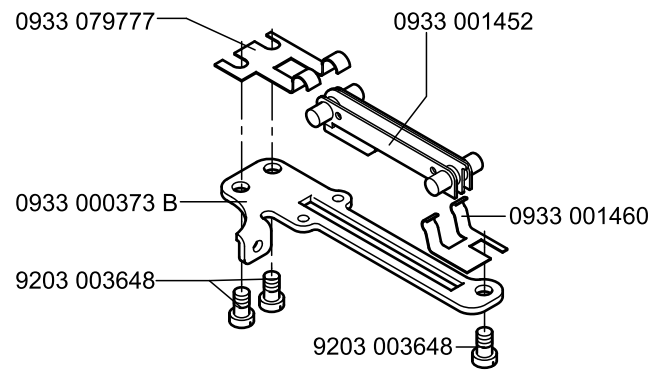
N- nicht als Einzelteil lieferbar
not available as separate part





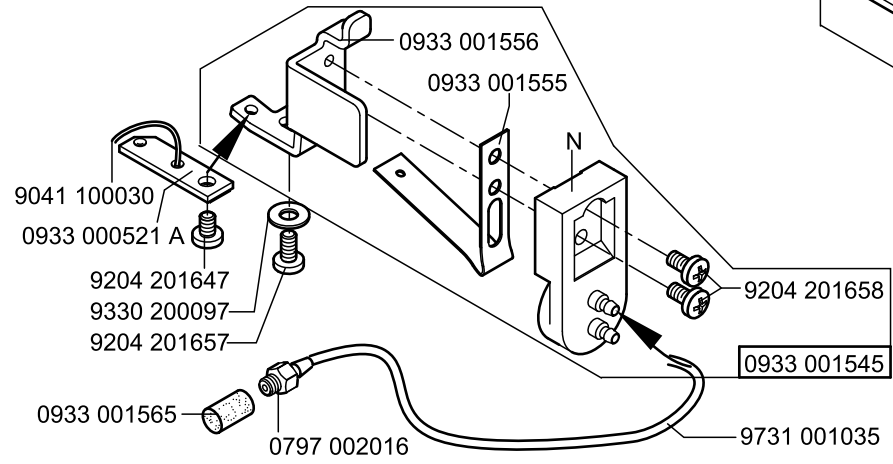
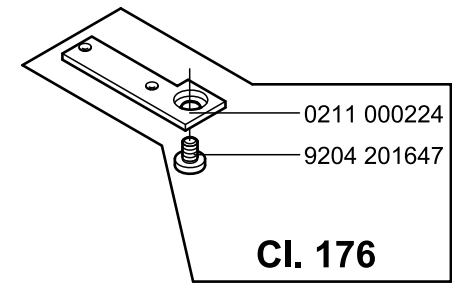
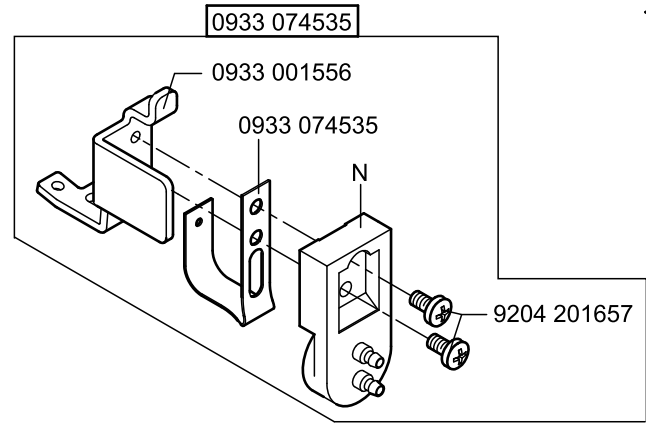




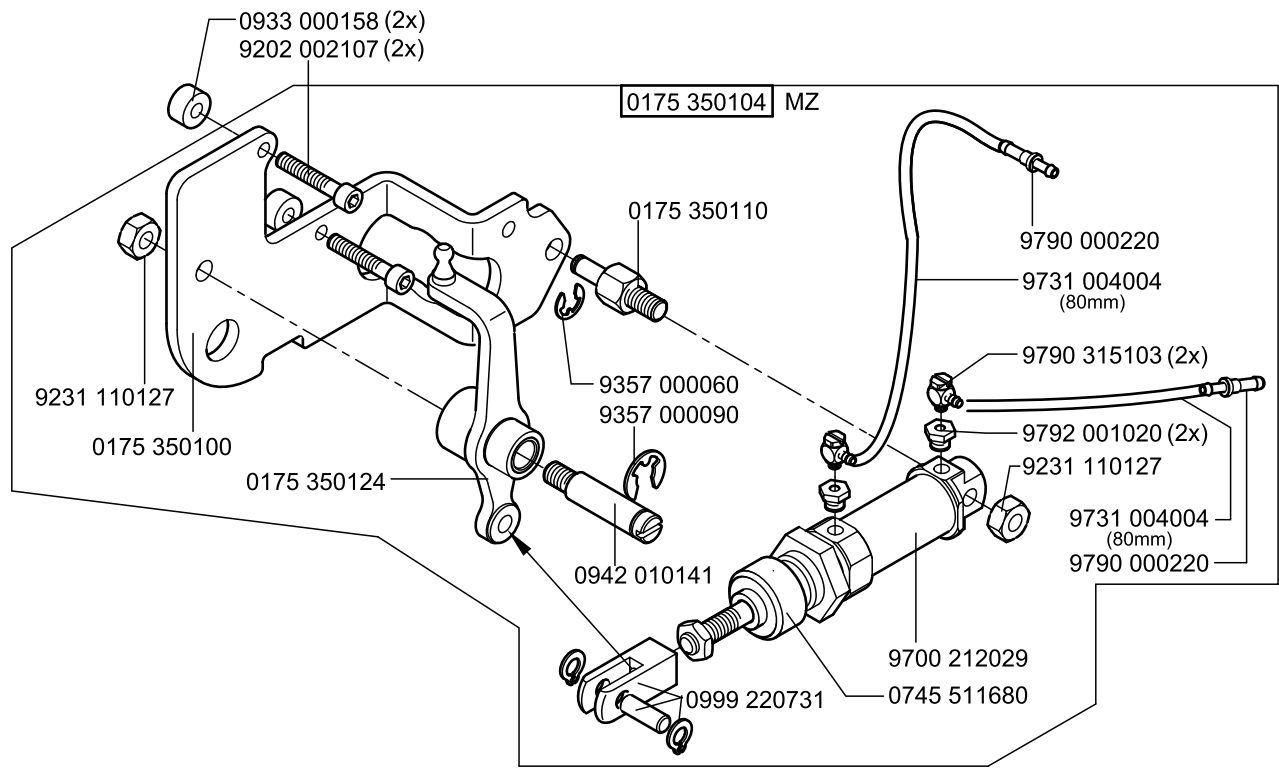
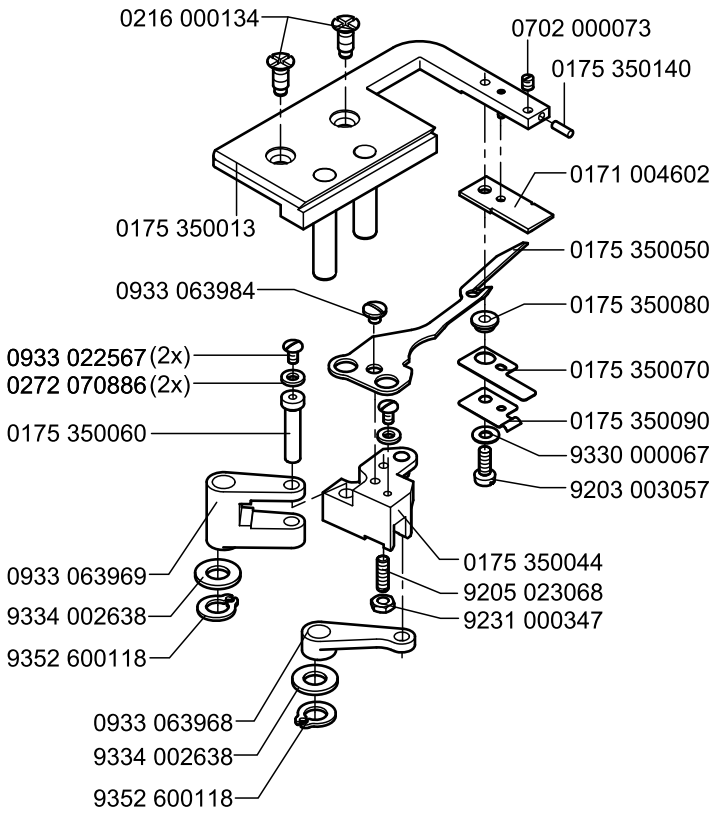


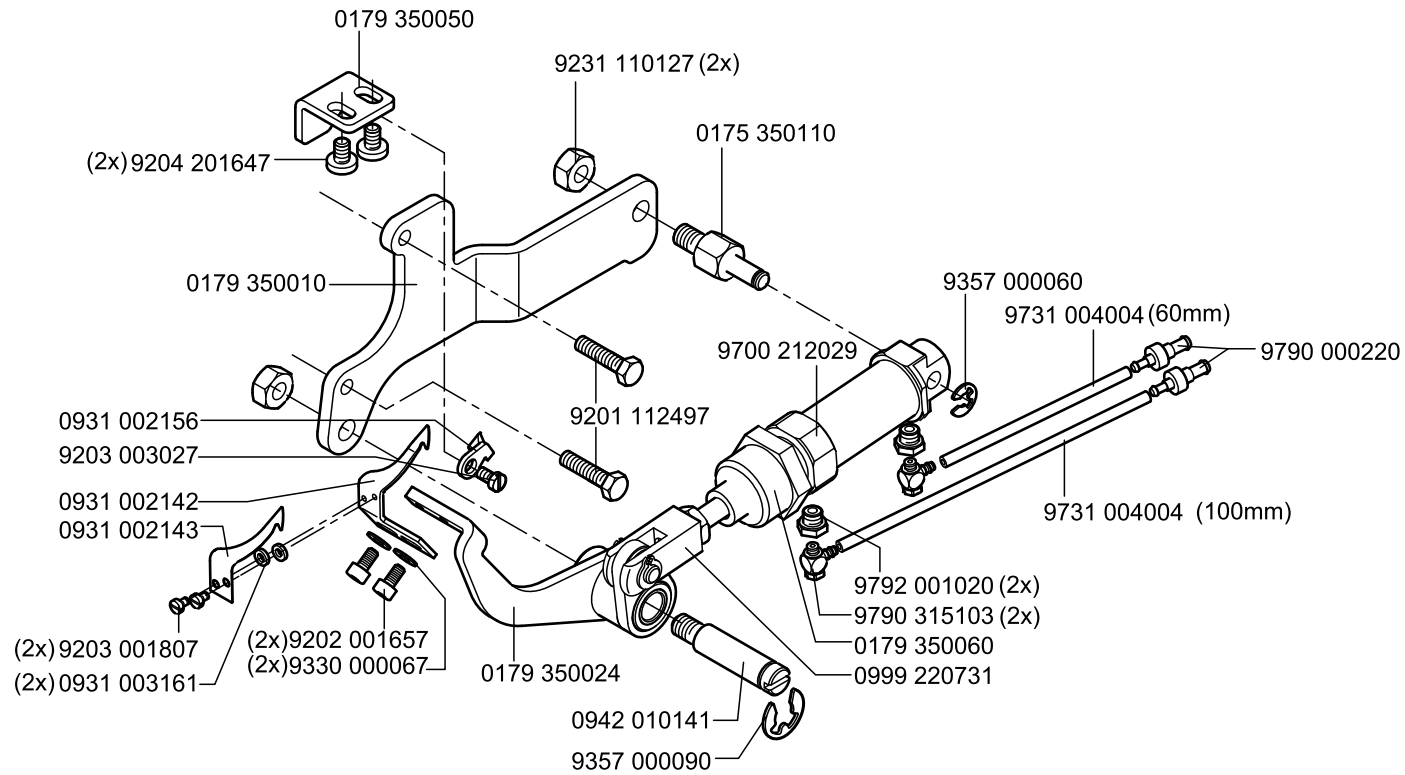
N- nicht als Einzelteil lieferbar
not available as separate part

CI. 171- 131610
CI. 179



CI. 171-141621
CI. 173
CI. 175
CI. 176



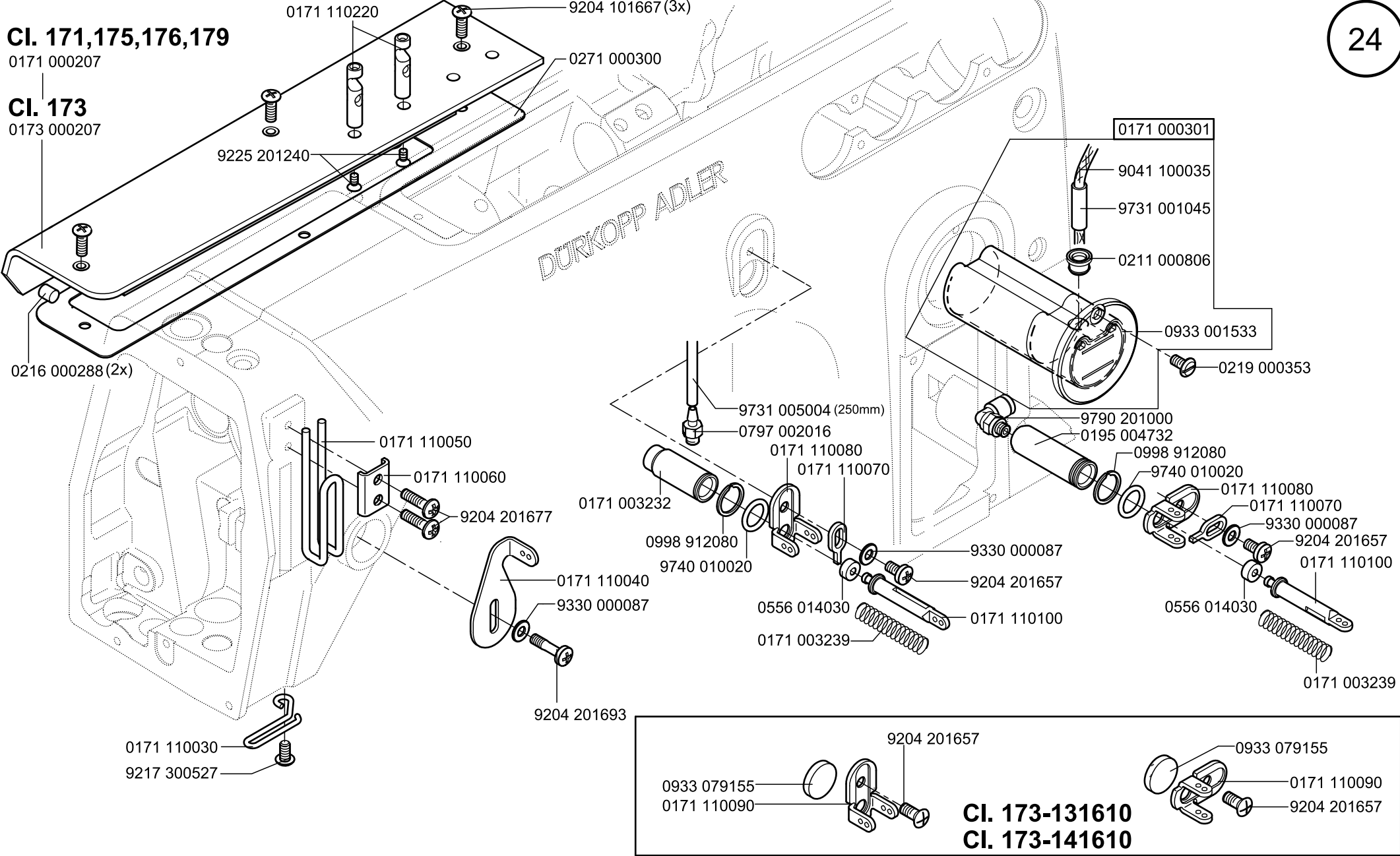


Cl. 171,175,176,179

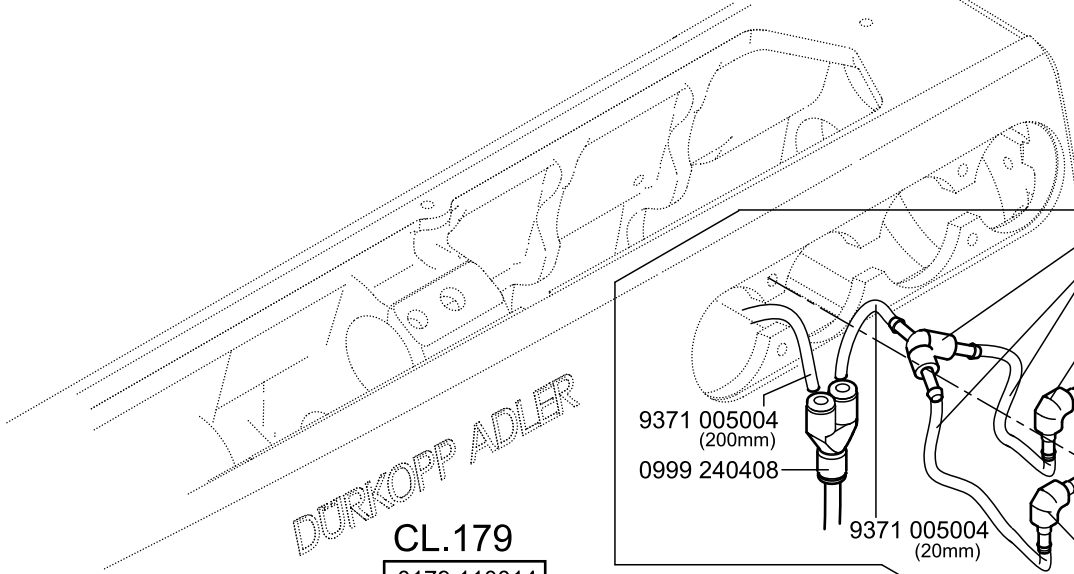
0171 000207

Cl. 173

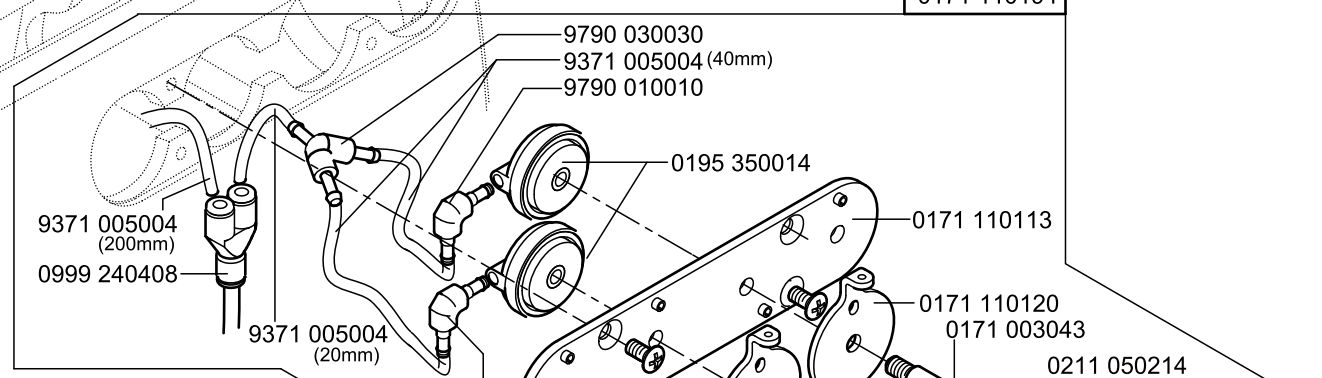
0173 000207



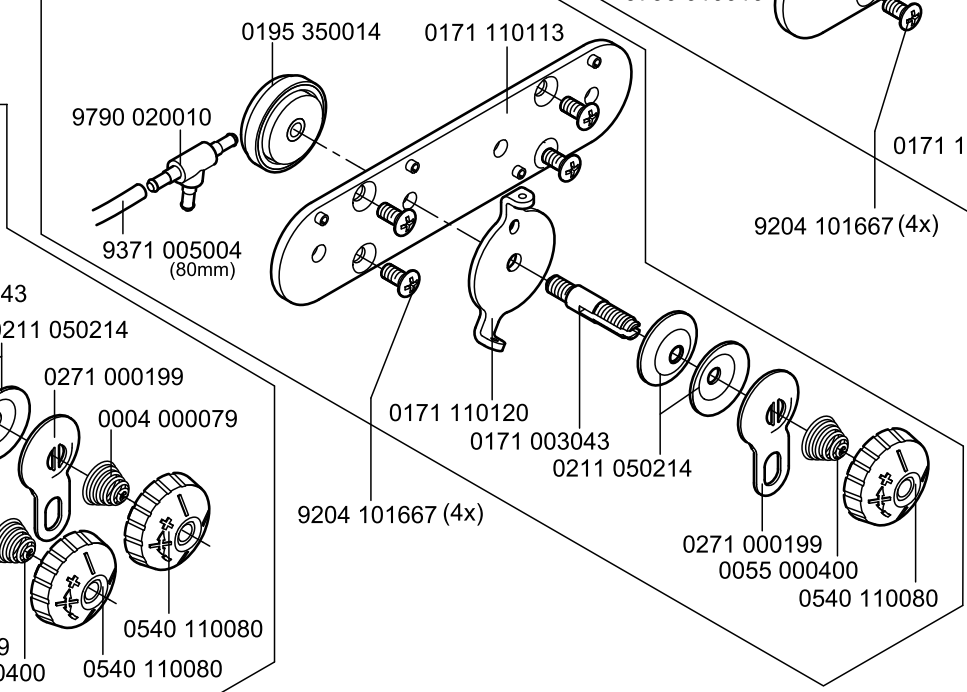
CL.171-141621
CL.173-141621
CL.175/176



CL.179

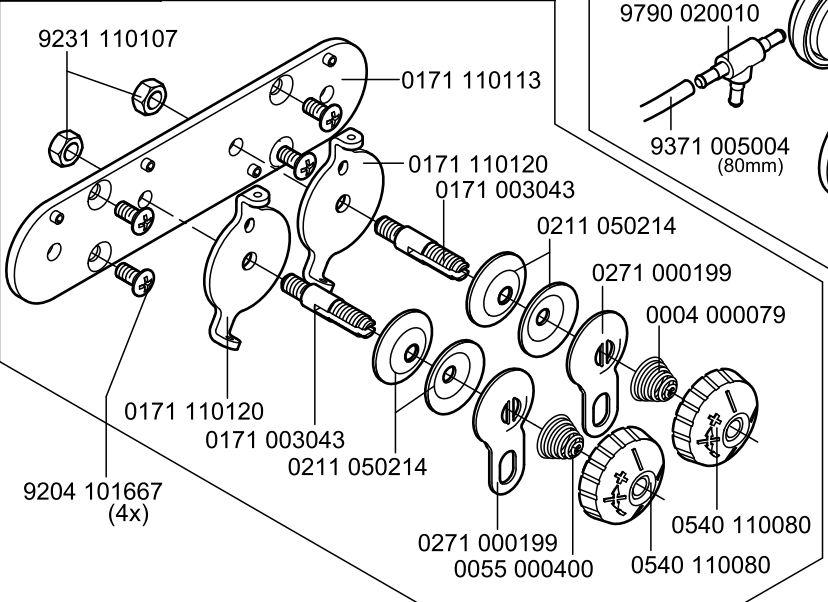


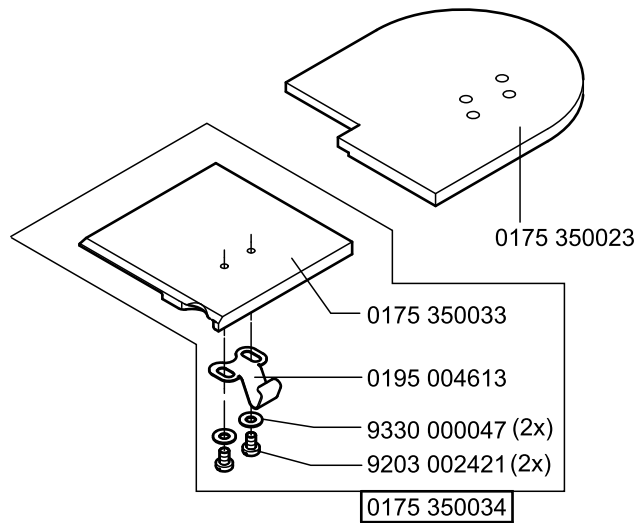
0179 110014



CL.171-131610
CL.173-141610

0171 110184

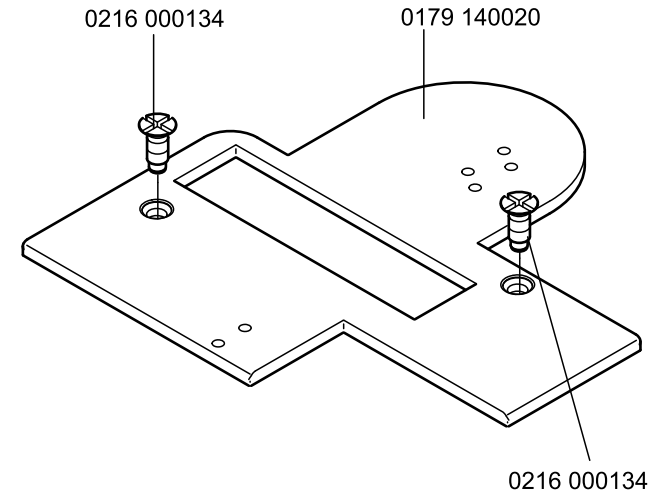




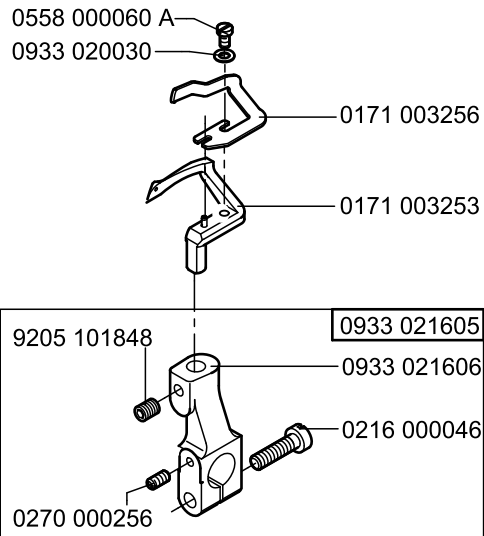
CI. 171/173/175/176

CI. 179

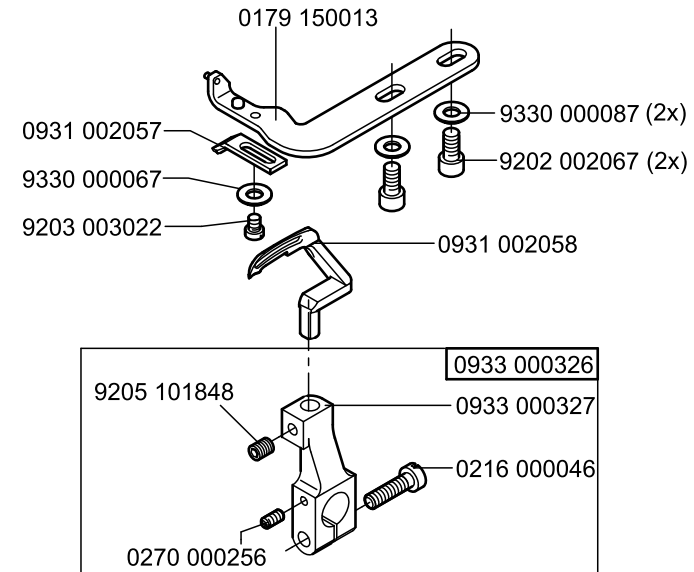
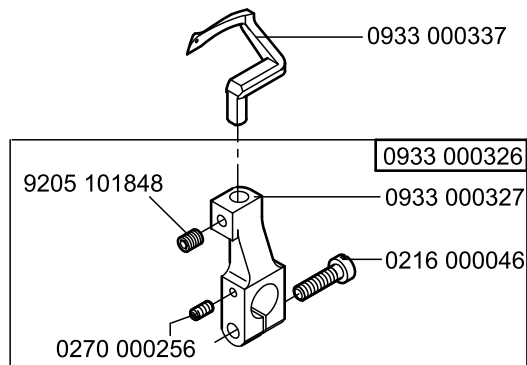
26

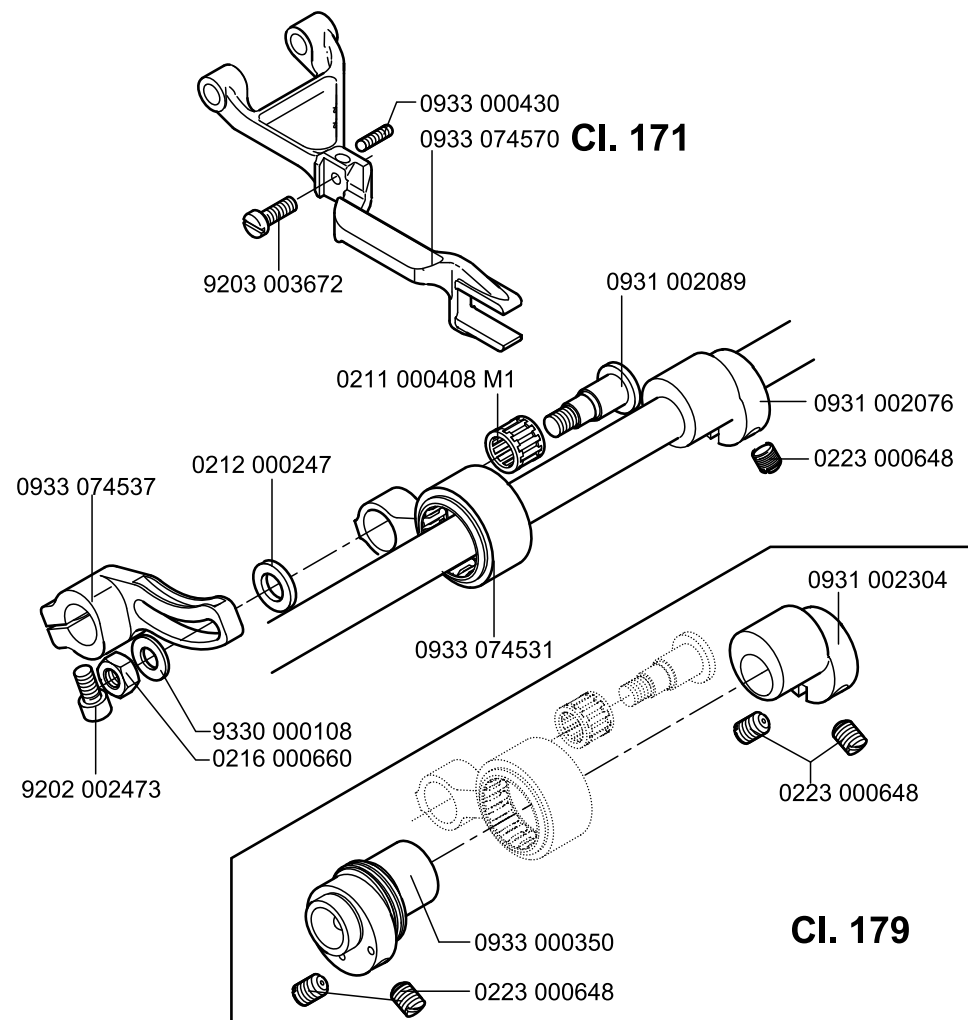
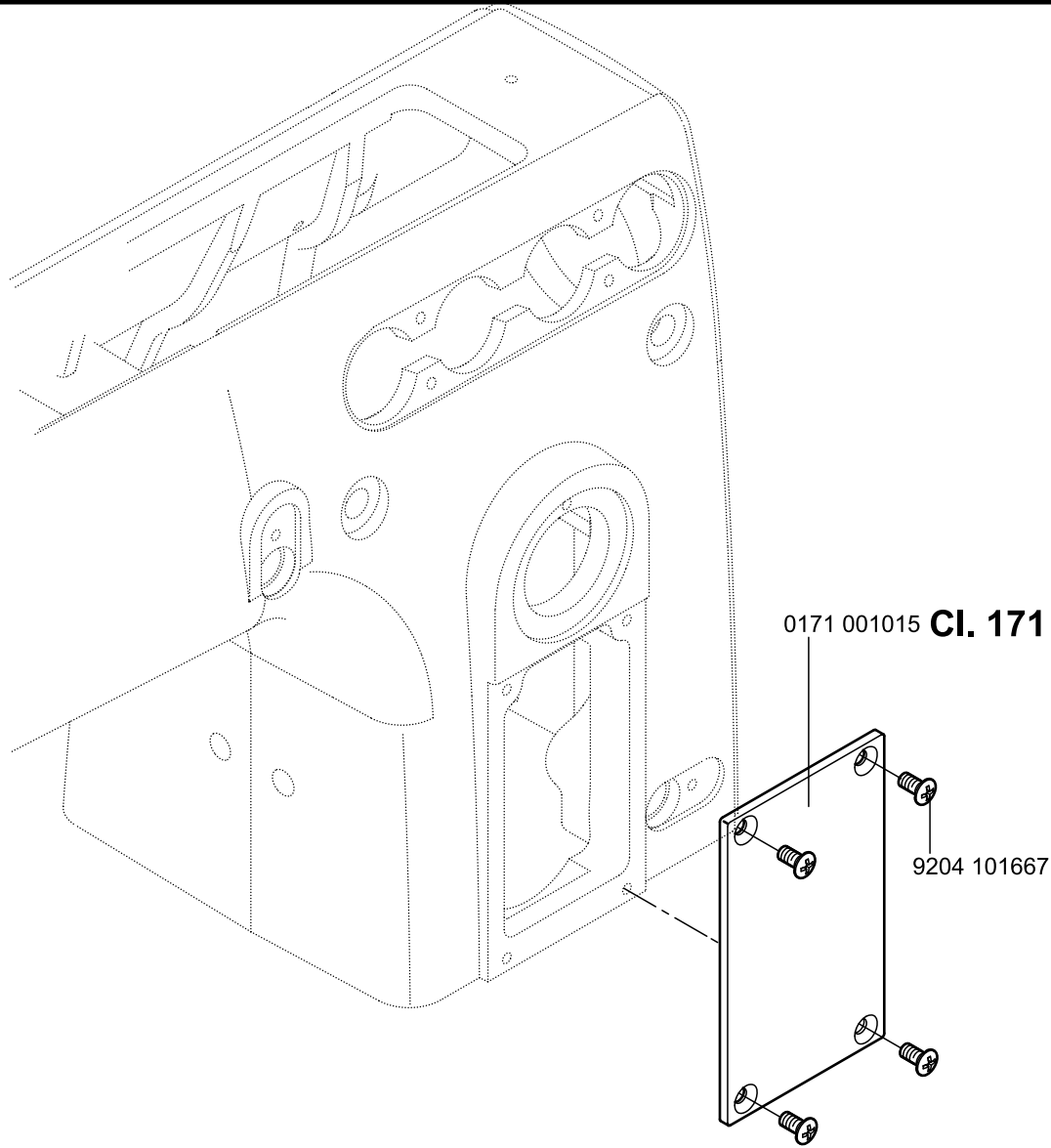


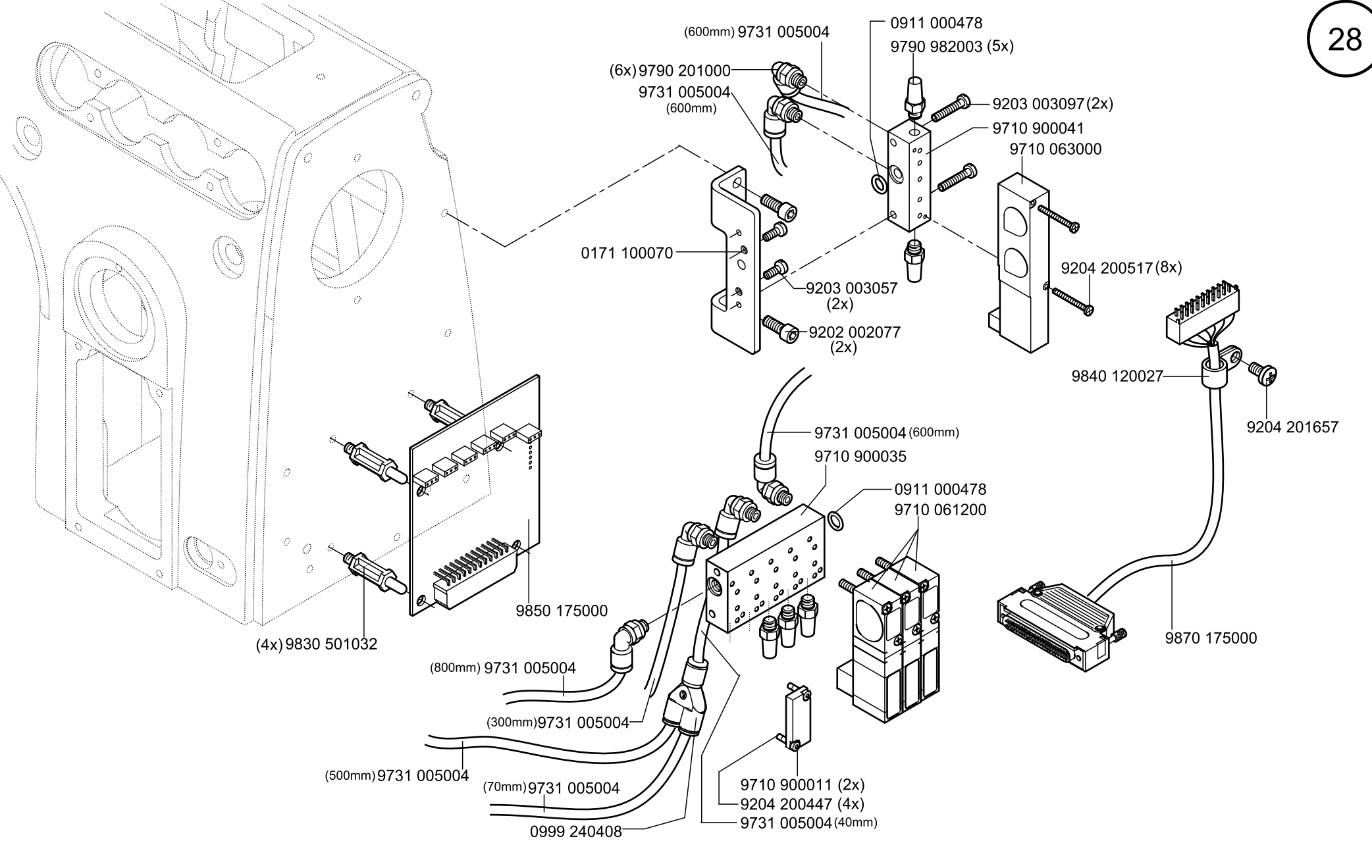
CI. 171-141621
CI. 173-141621
CI. 175/176

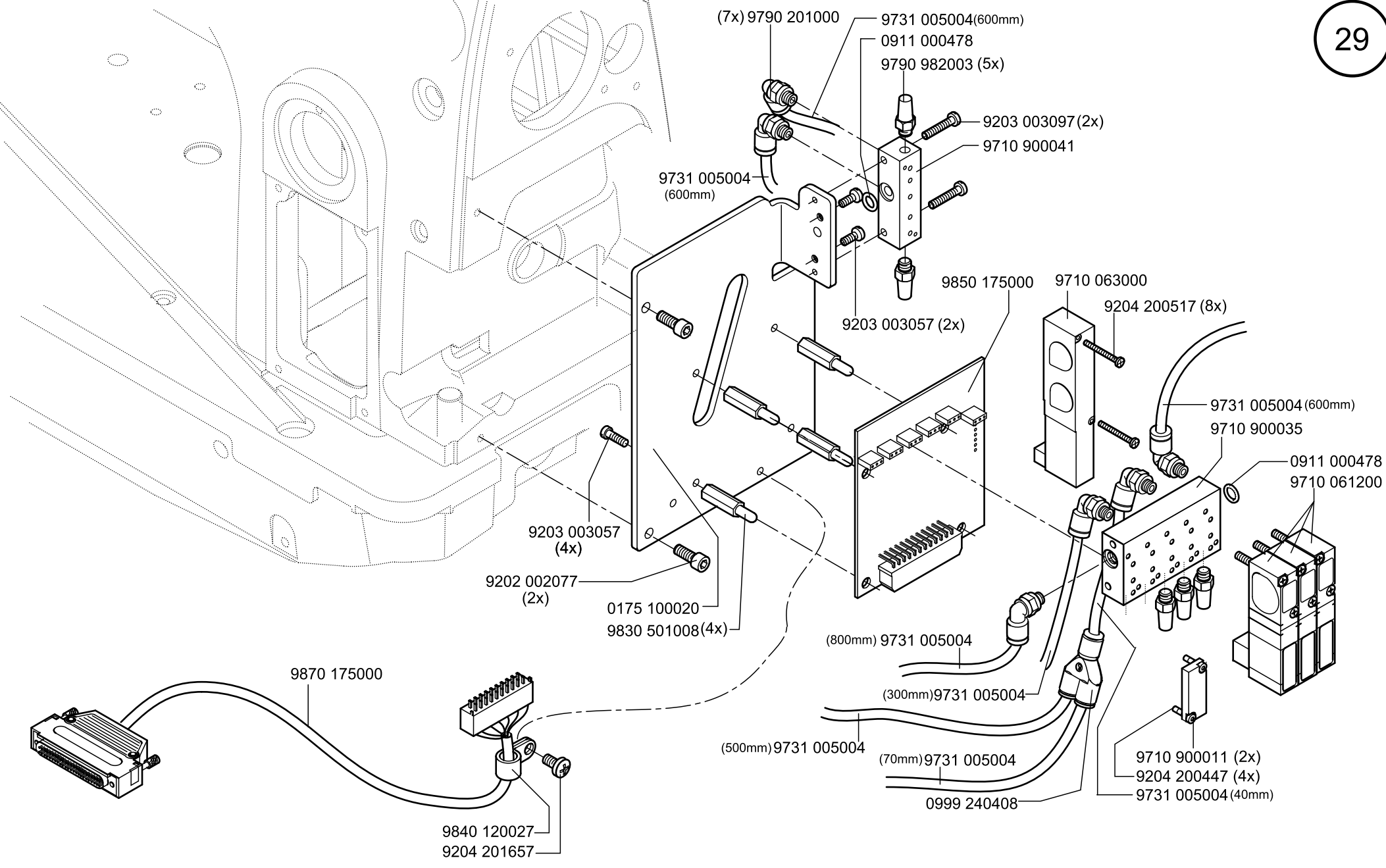


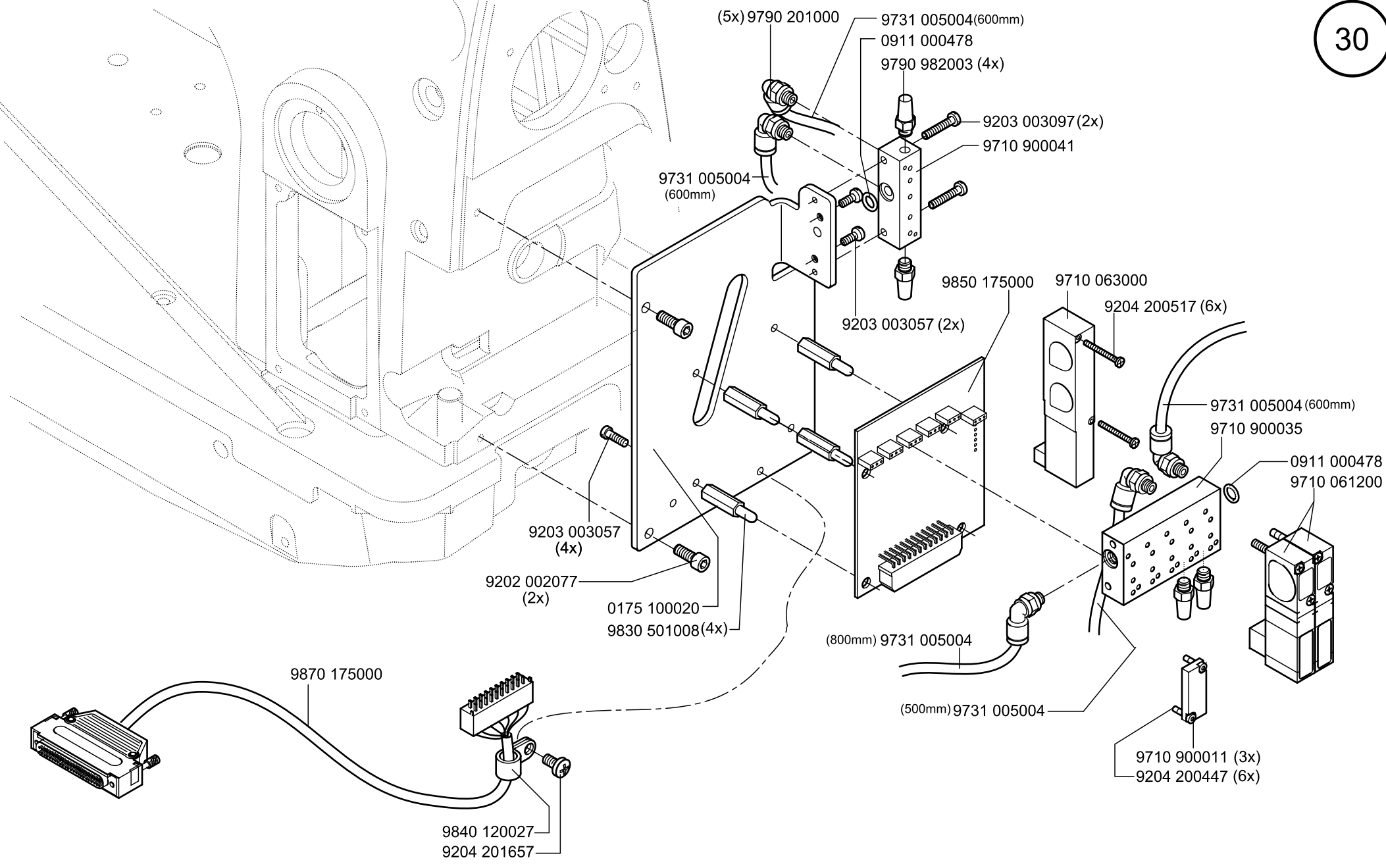
CI. 171-131610
CI. 173-141610











CI. 171/173

0171 100103

0271 000227

9204 201647

0271 000011

9204 201647

0271 000011

DURKOPP ADLER

9204 201677 (3x)

CI. 175/176/179

0175 100050

0171 130010

0216 000224

CI. 175/176/179

0175 100080

9202 002527

9740 013230

9204 201677 (3x)

0175 100030

9204 201693 (4x)

CI.171-131610
CI.173-141610

CI.171-176

CI.171/173

CI.171/173/175/176/179

9204 002363 (4x) 0211 000248 (2x)

0171 110130
9204 101657

(2x) 0216 000134
0175 140020

0216 000134

0211 000257 (2x)

(4x) 9202 003737
0244 000501

0171 140050

0216 000134

0171 110143

0175 110043

9831 005004

0211 000003
0211 000007

9840 105202

9330 000097

9204 201957

9330 000087

9231 000367

(2x) 9231 110107

(2x) 9202 002587

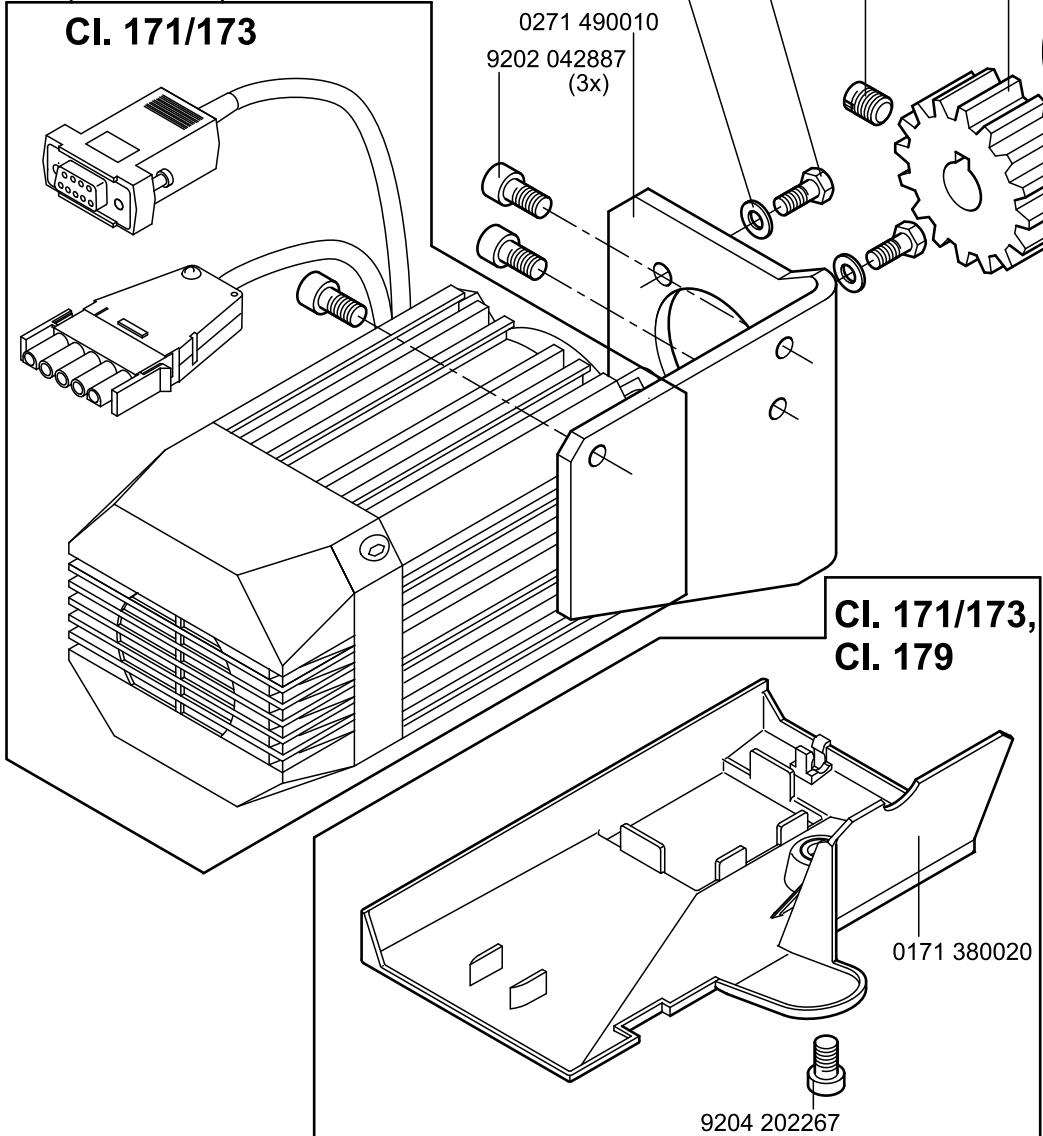
(2x) 0271 100350

nur fuer Transport
only for transportation

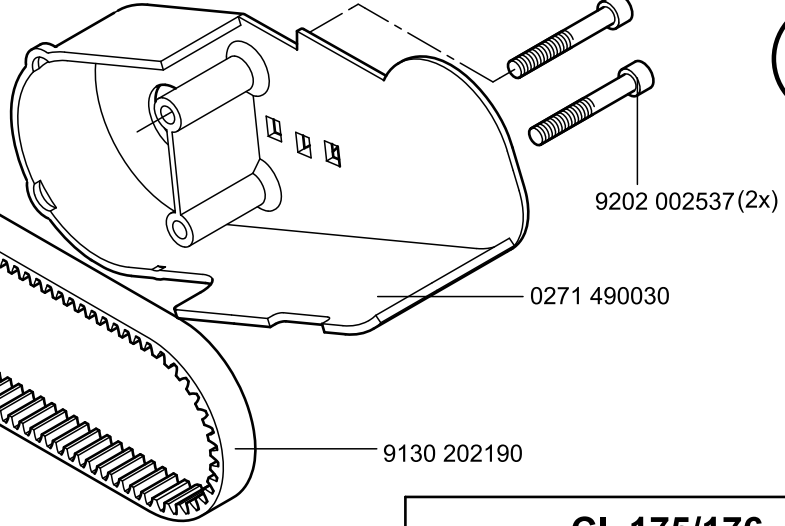
0171 140040

9800 170038

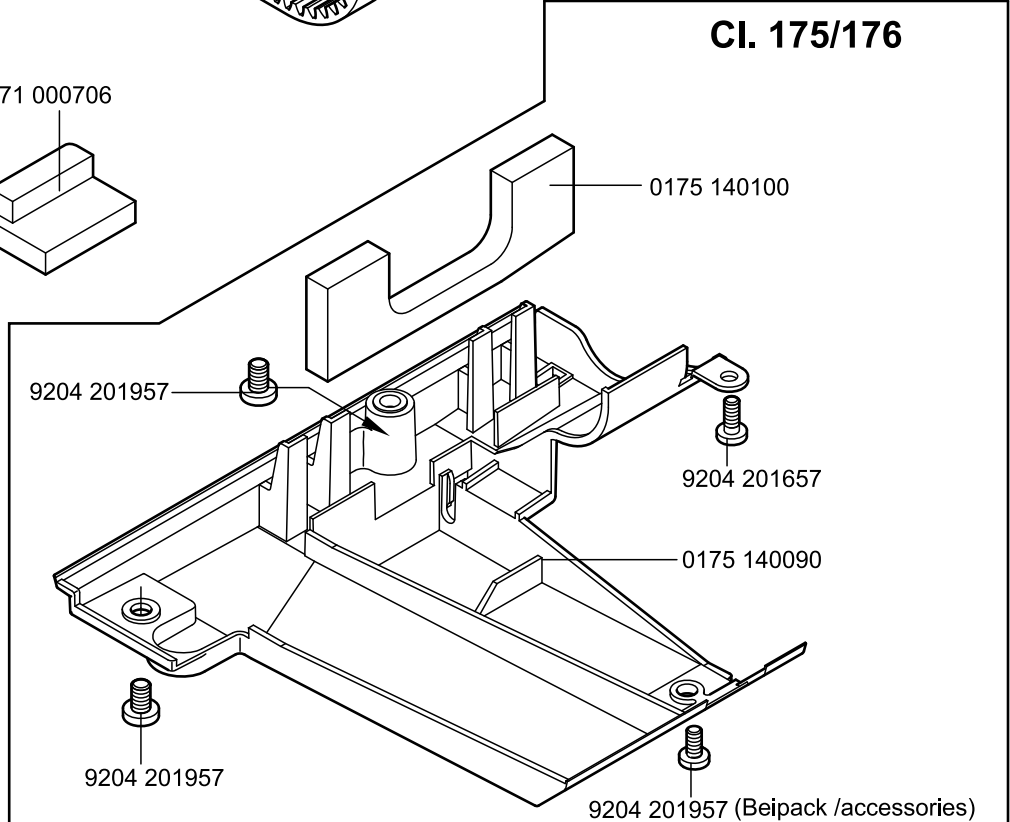
CI. 171/173

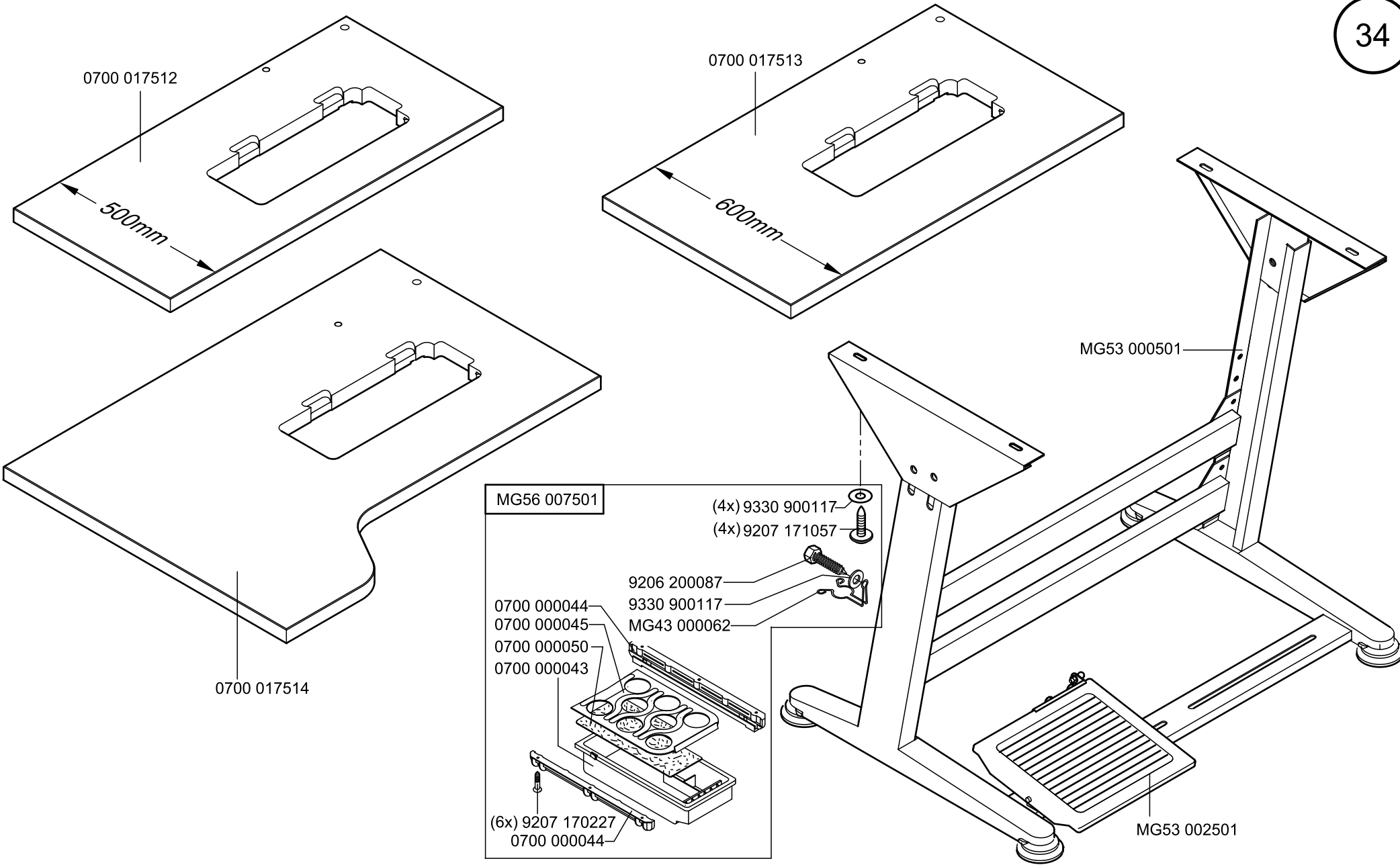


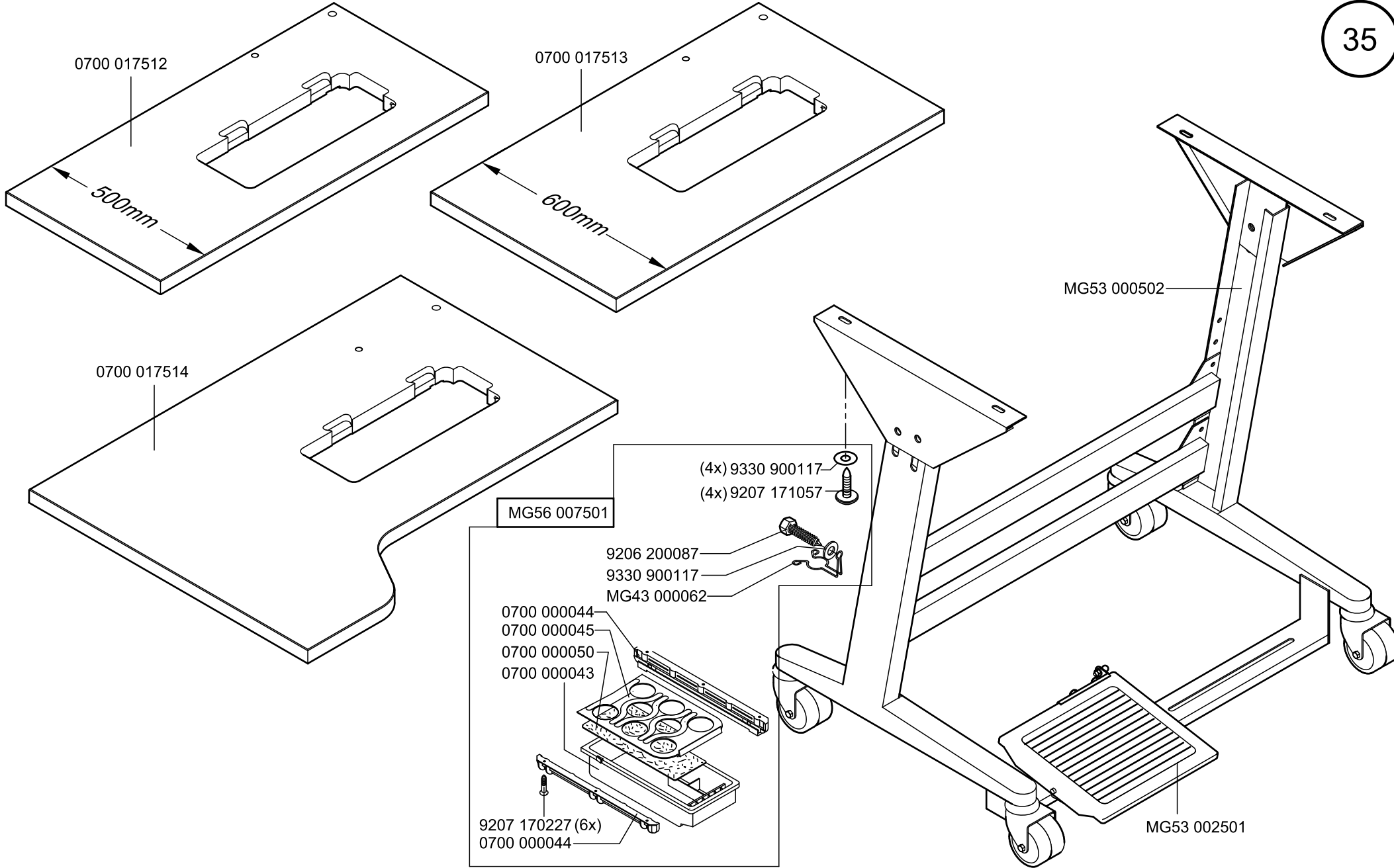
**CI. 171/173,
CI. 179**

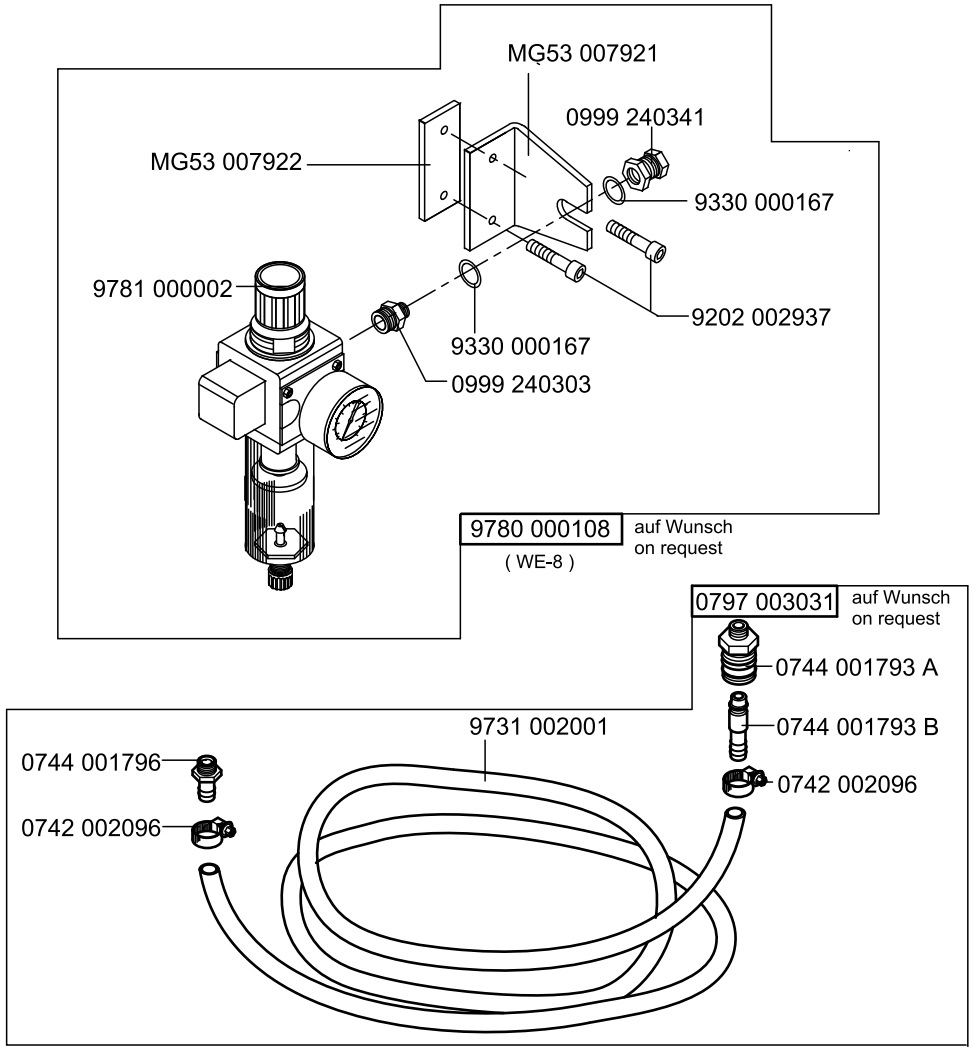


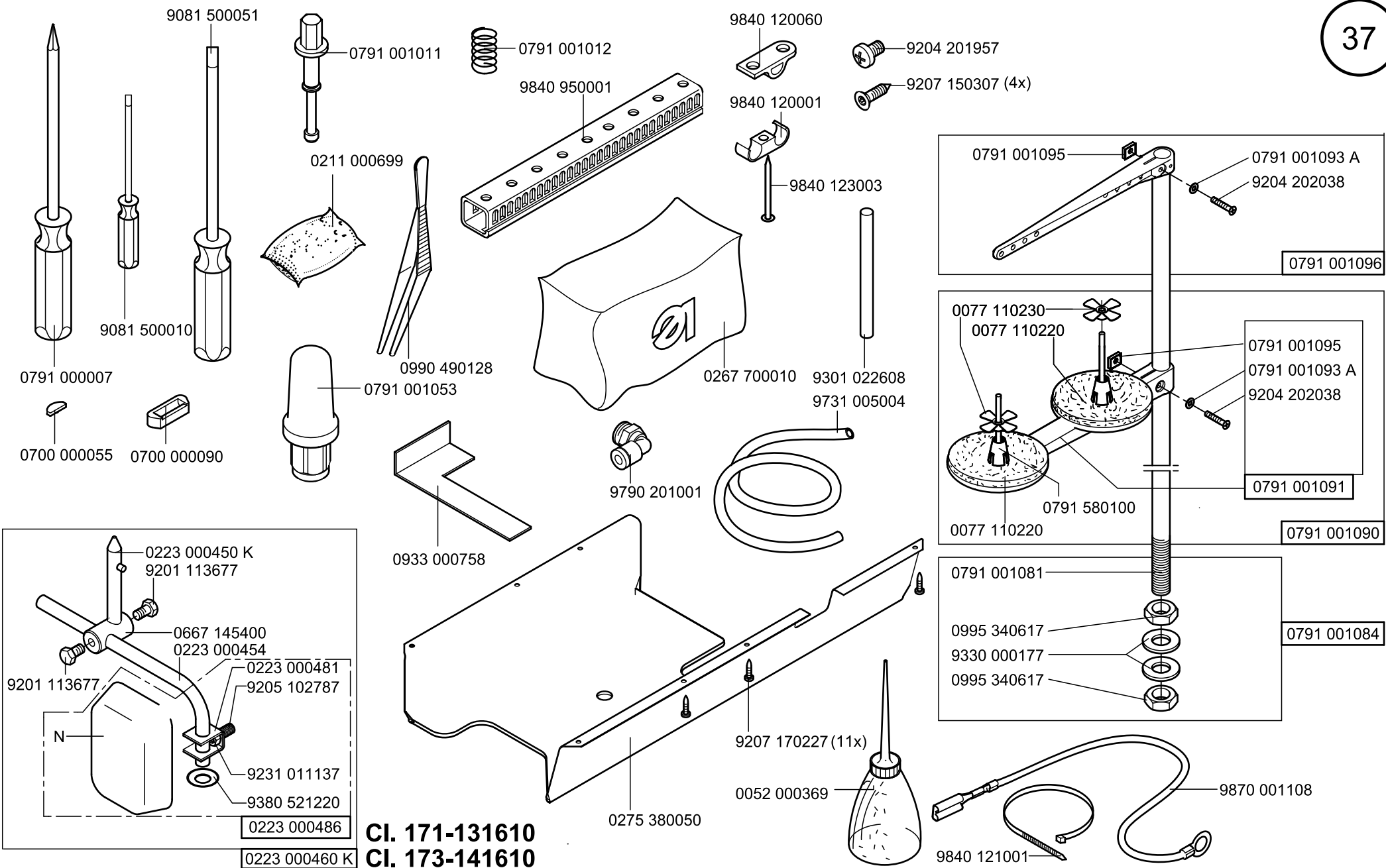
CI. 175/176



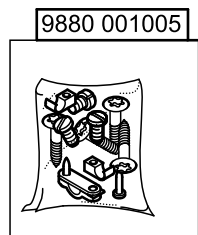
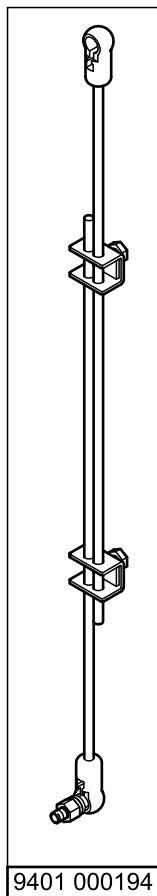
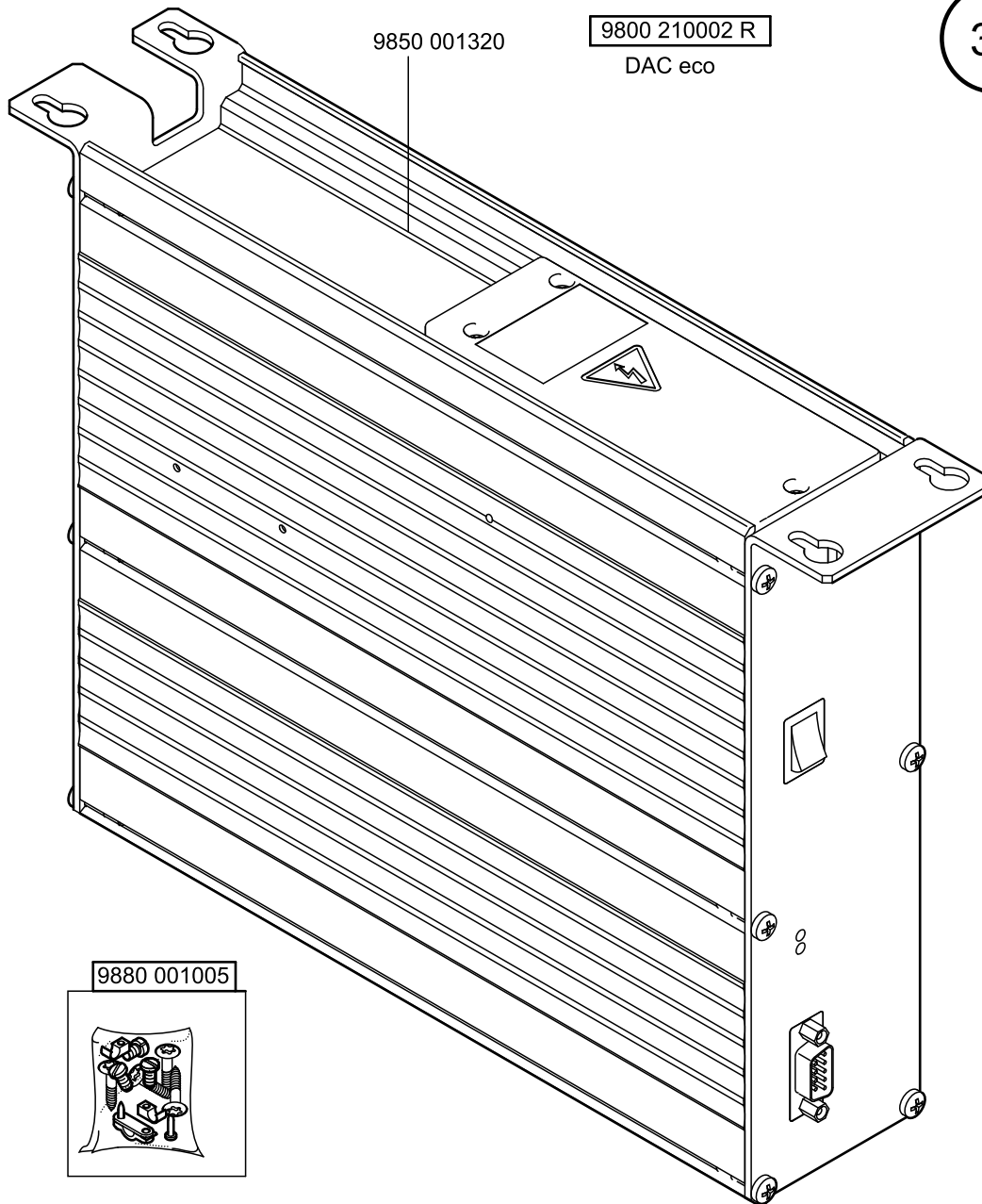
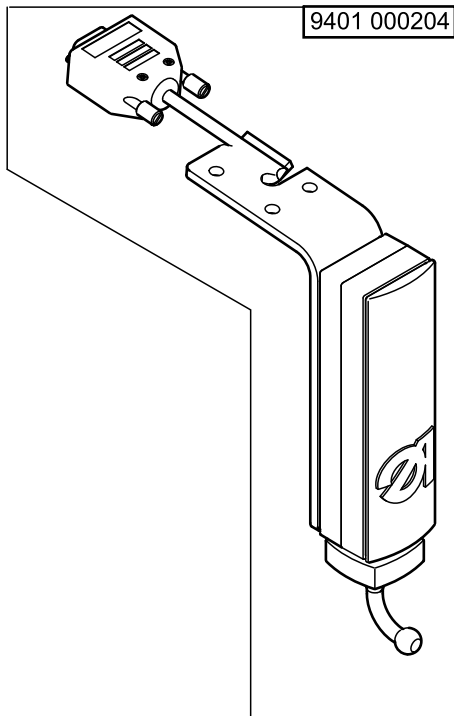








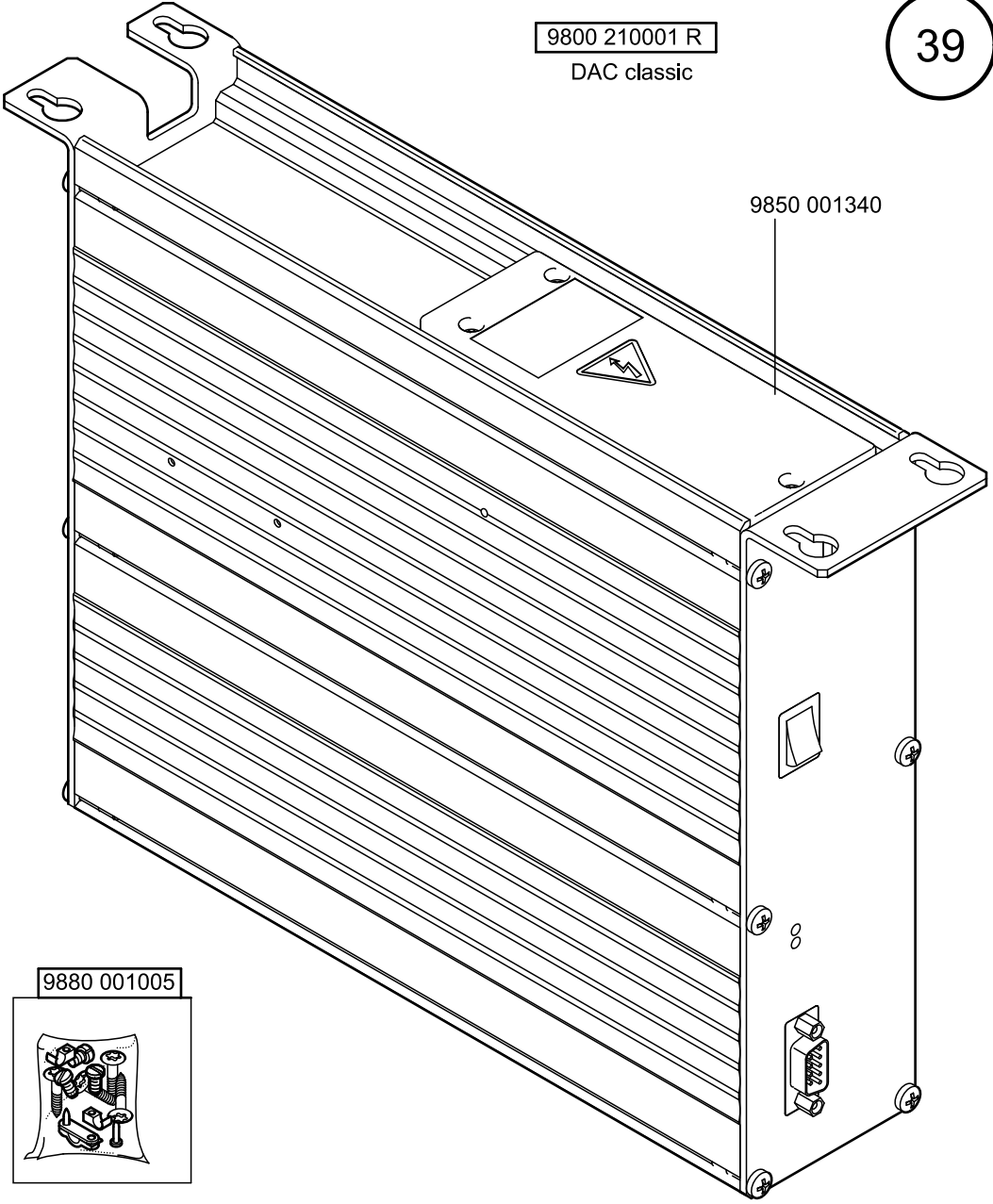
Cl. 171-131610
Cl. 173-141610



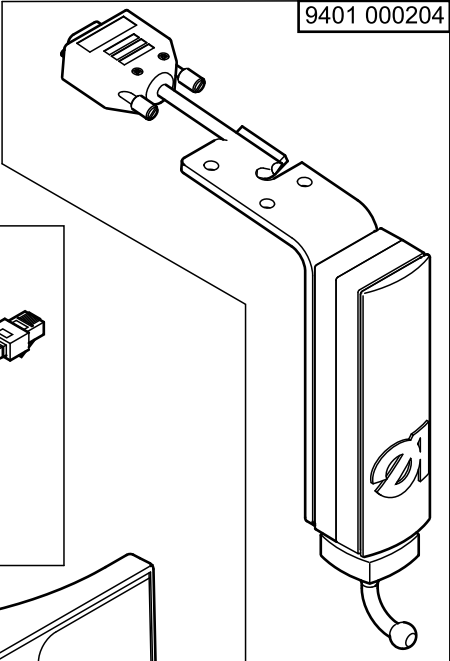
9800 210001 R

DAC classic

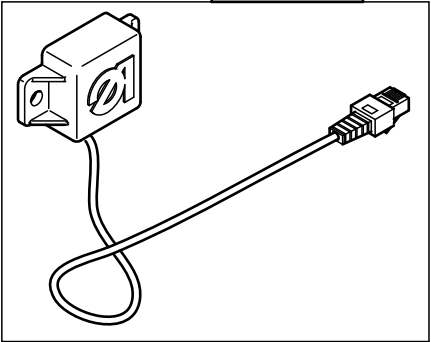
9850 001340



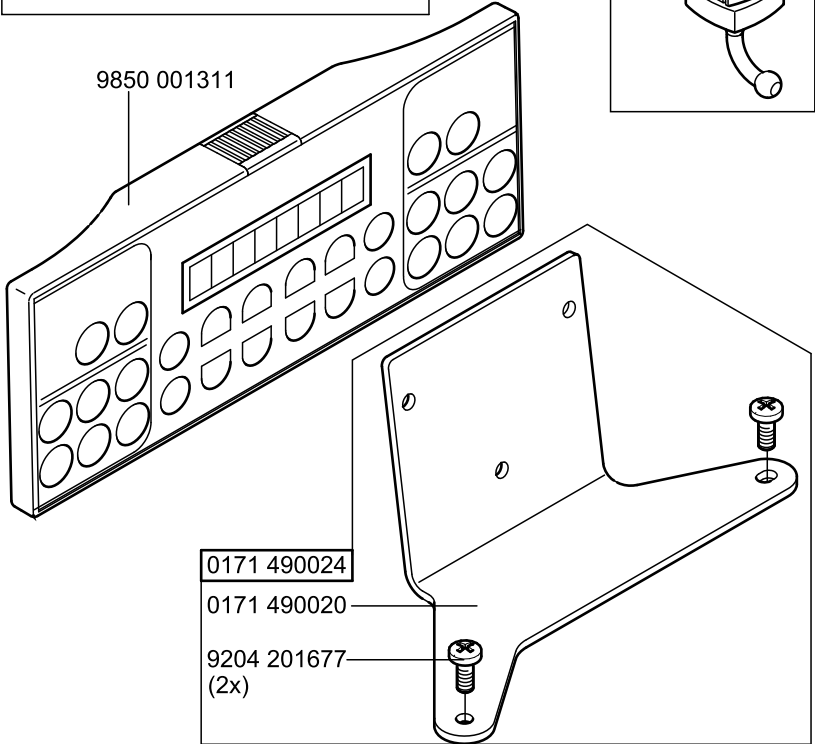
9401 000204



9850 001309



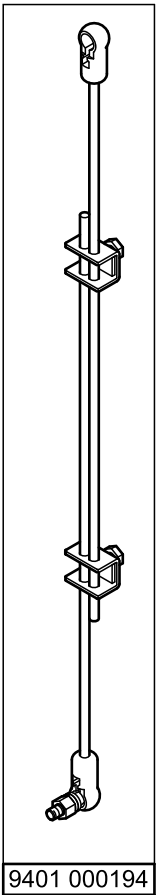
9850 001311



0171 490024

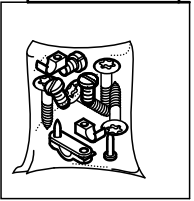
0171 490020

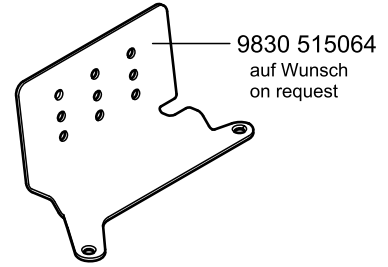
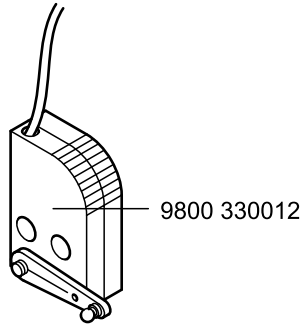
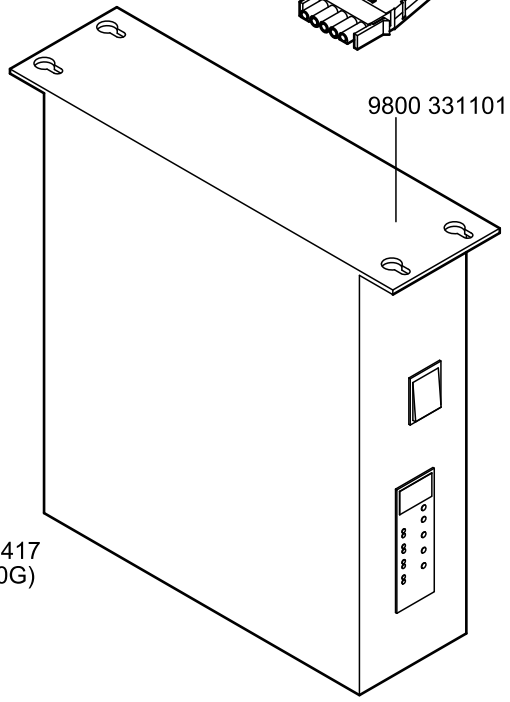
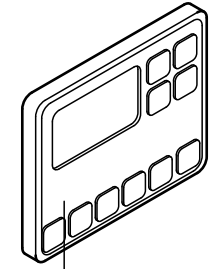
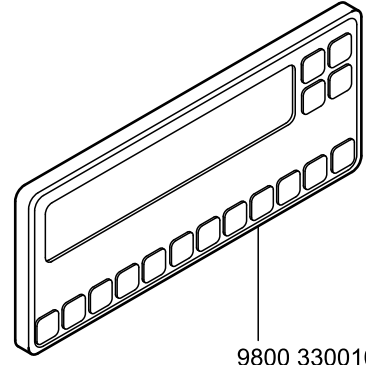
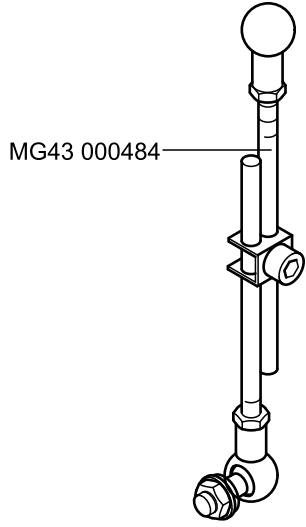
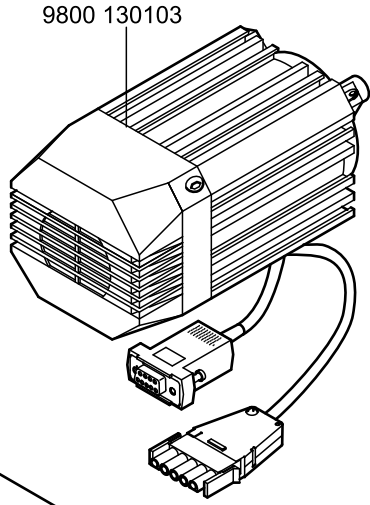
9204 201677 (2x)



9401 000194

9880 001005





0171 110220
 9225 201240
2x

9231 110107
 9305 402420
 0171 003042
 0171 110120
 0171 003043
 0211 050214
 0271 000199
 0004 000079
 0540 110080

0175 590074

0171 110200
 9231 110107
 0171 110120
 0171 003043
 0211 050214
 0271 000199
 0055 000400
 0540 110080
 9305 402420
 0171 003041

0791 001095
 0791 001093 A
 9204 202038
 0791 001096

0171 140210
 0171 140223
 0171 140233
 0933 001026
 3-7,5mm NA

0077 110230
 0077 110220
 0791 001095
 0791 001093 A
 9204 202038
 0791 001091
 0791 001090
 0791 580100
 0077 110220

0744 012495
 0933 020030
 0933 001023
 0933 001024
 0171 109001
 0-2,4mm NA

0933 100068
 9330 000067
 9203 100002
2x

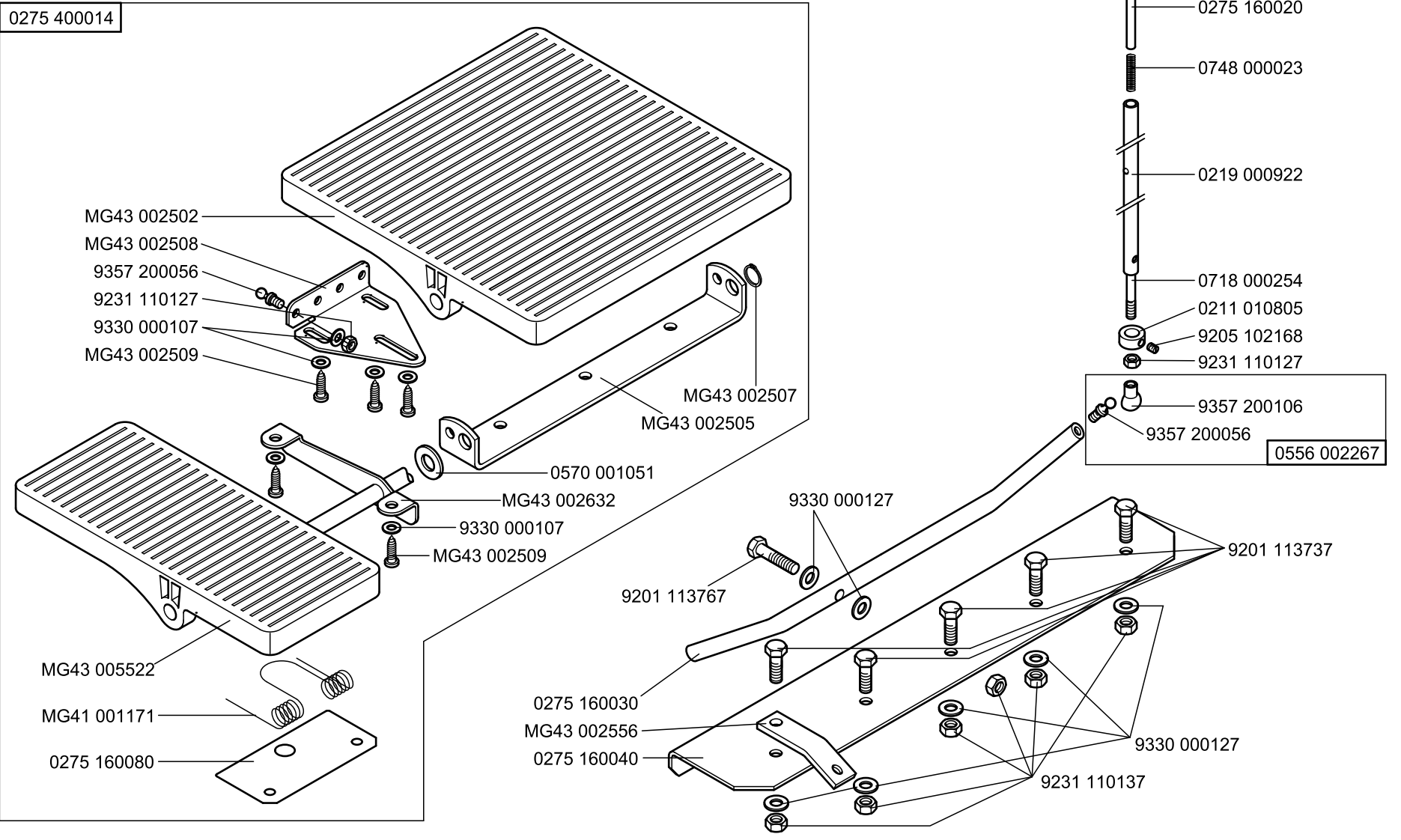
0933 001030
 9205 101848
 0270 000256
 0216 000046
 0933 000327
2x

0702 000020
 0913 000661
 0913 000660
 0911 000668

0275 590014

auf Wunsch
on request

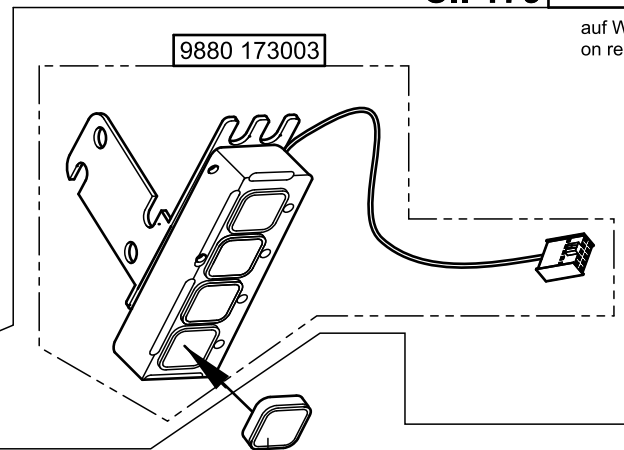
0275 400014



CI. 179 0179 590014

auf Wunsch
on request

9880 173003

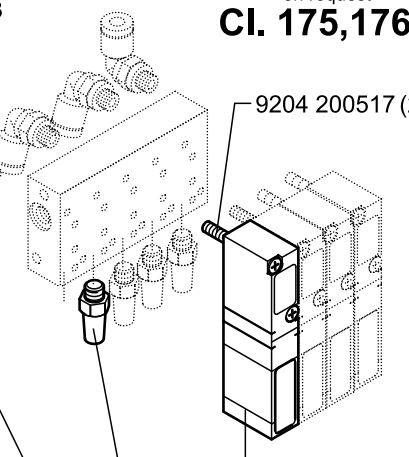


0175 590044

auf Wunsch
on request

CI. 175,176

9204 200517 (2x)



9710 061200
9710 982003

9815 301103

0175 160160
9357 000070

9202 002467

0175 160170

9790 201000

9700 100104

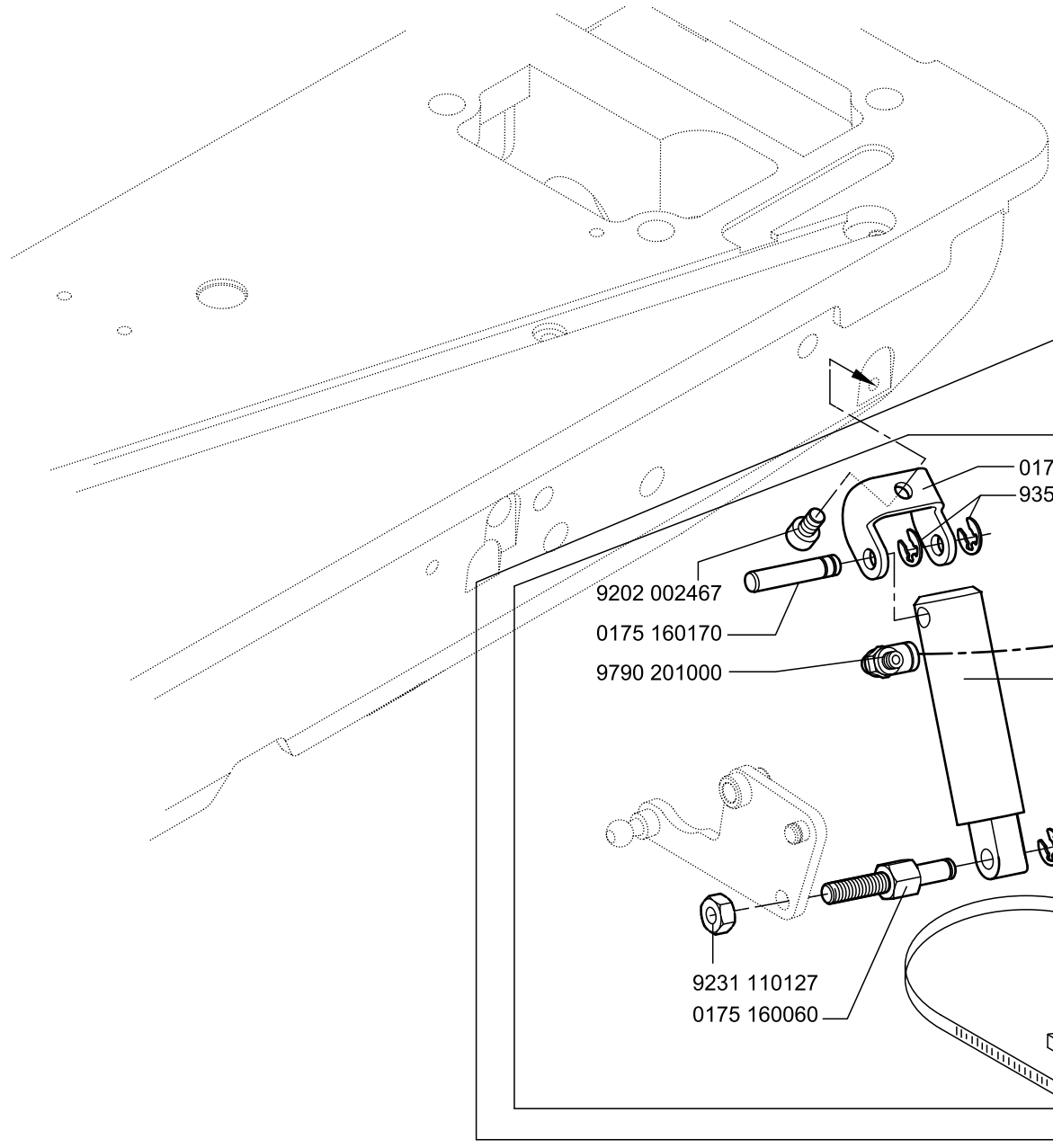
9357 000070

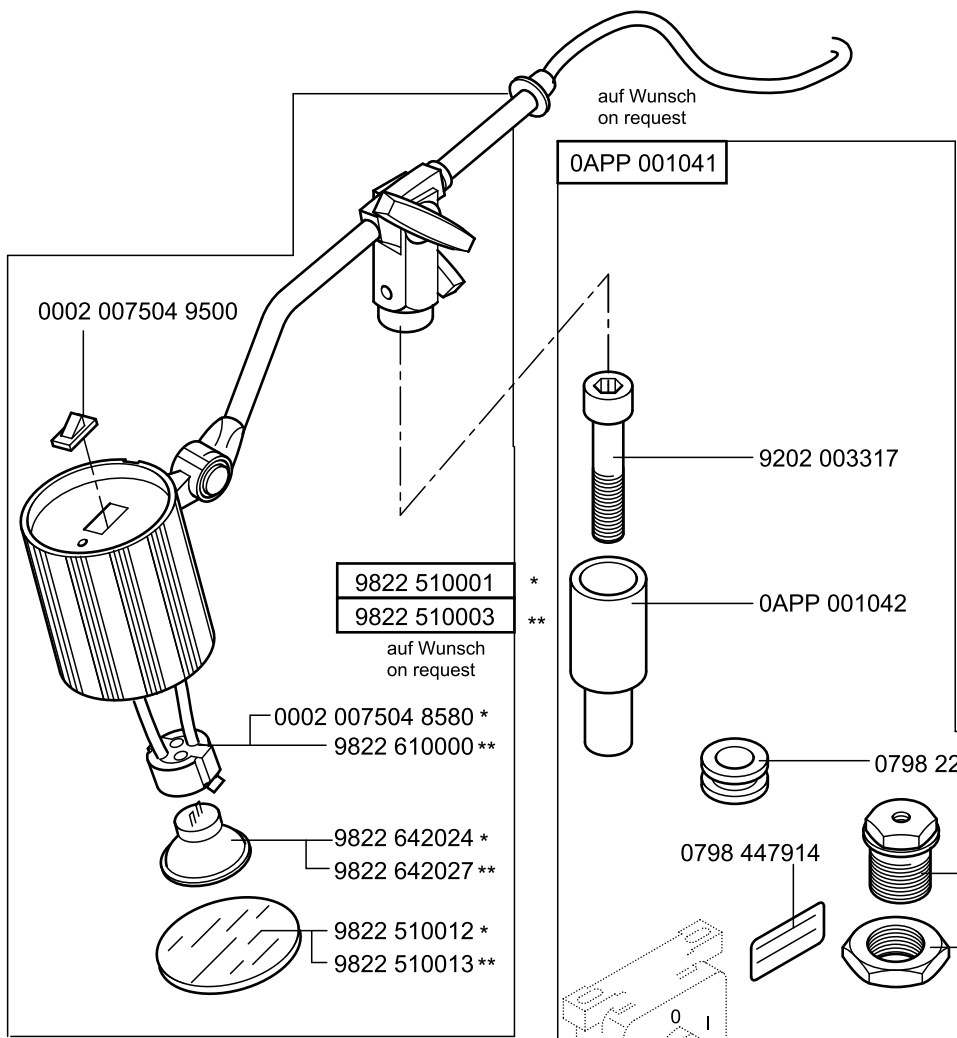
9231 110127
0175 160060

9710 920014

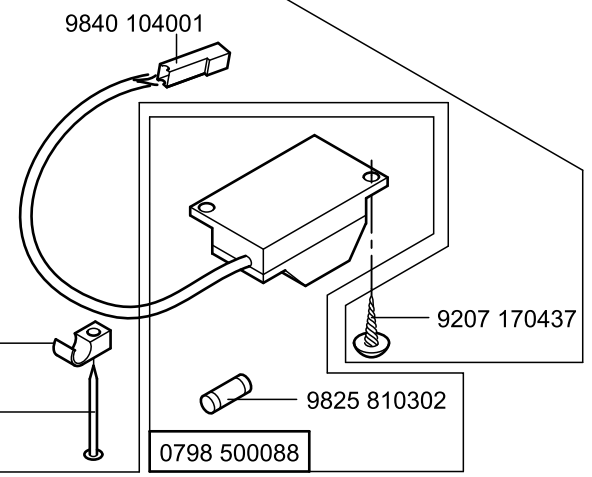
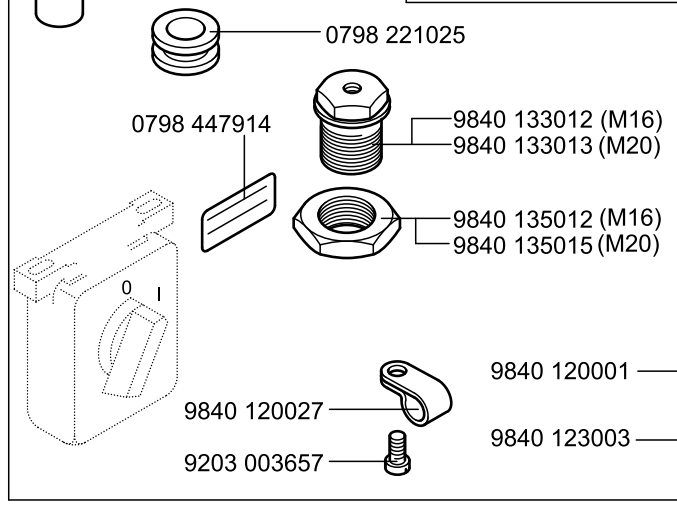
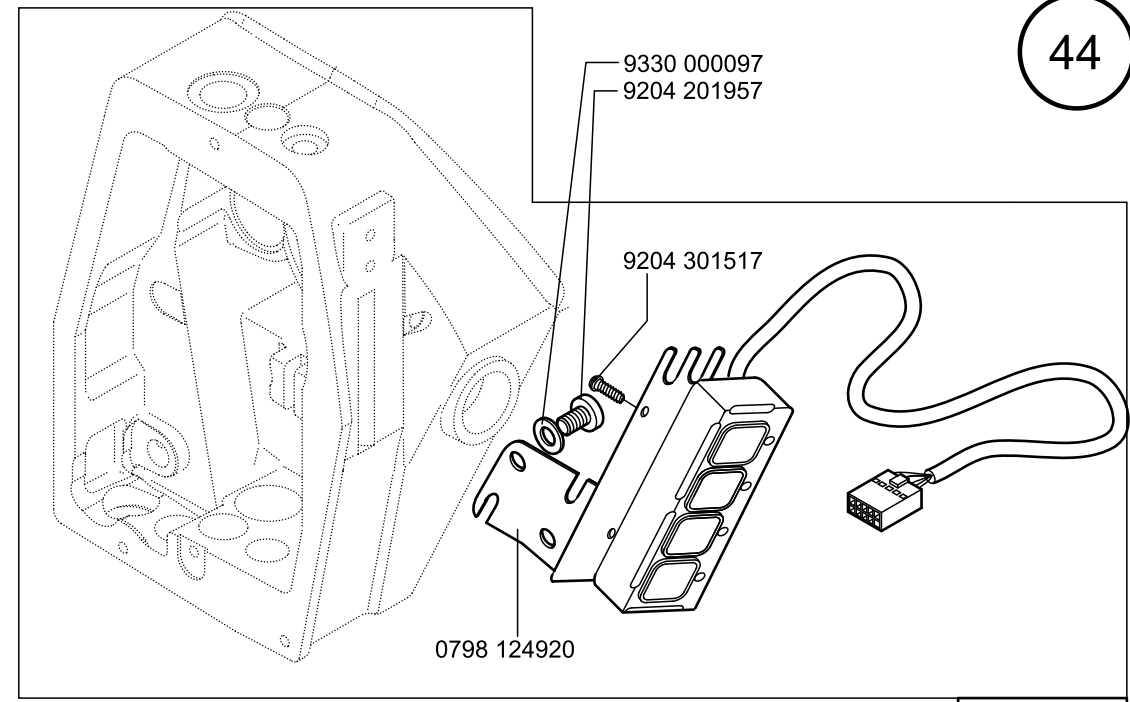
9731 005004
(500mm)

9840 121001

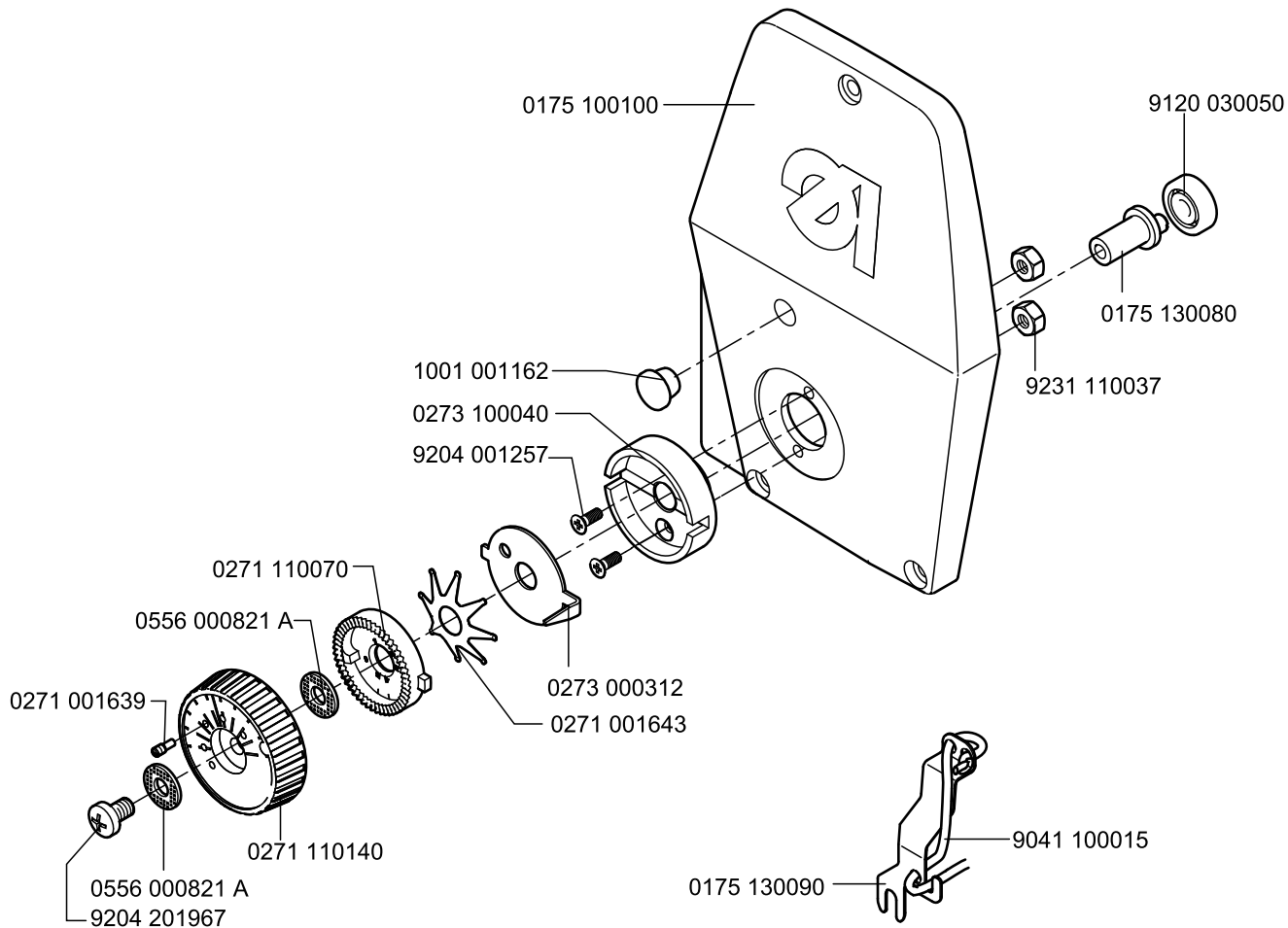




* bis 05.2007 - until 05.2007 (HP20)
 ** ab 06.2007 - from 06.2007 (HIG 20 S)



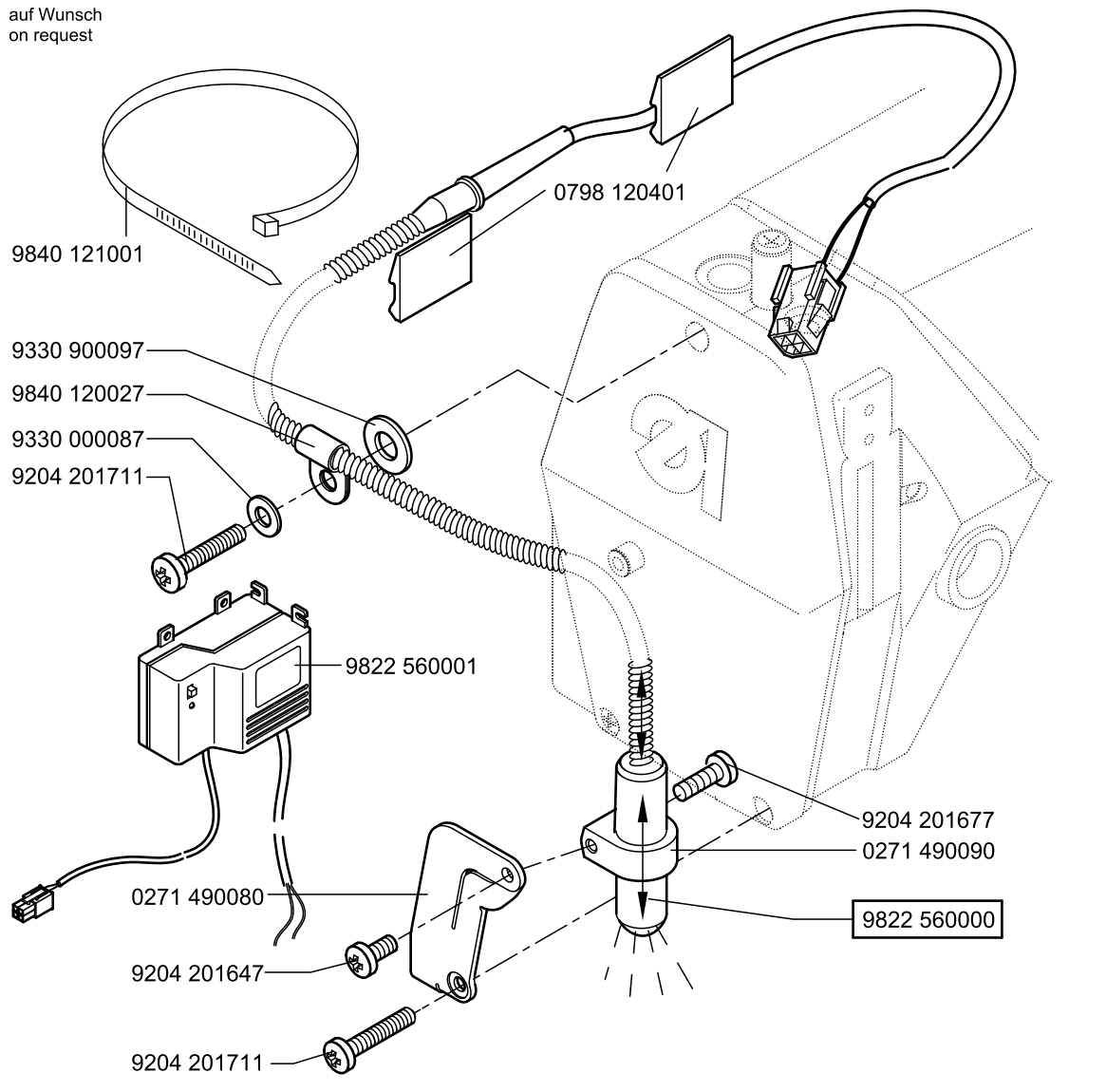
0175 590054



0271 590044
0175 590034

CI. 171/173
CI. 175/176/179

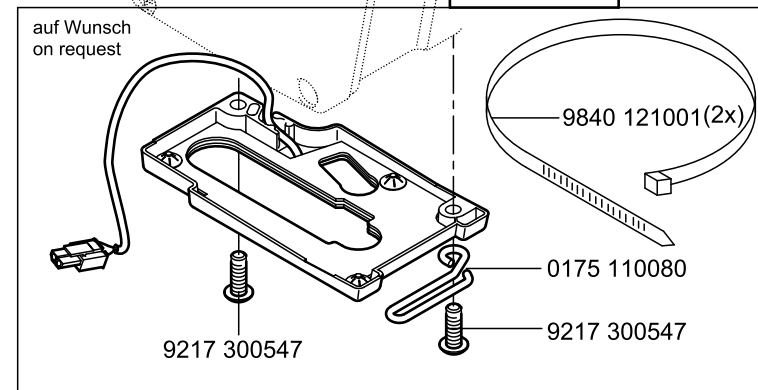
auf Wunsch
on request



0171 590054
0175 590024

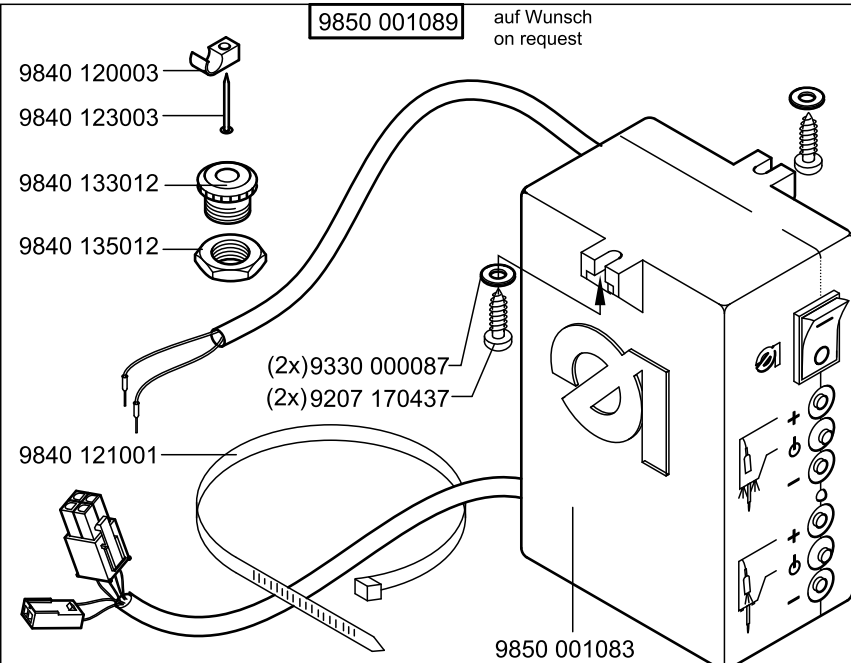
CI. 171/173
CI. 175/176/179

auf Wunsch
on request



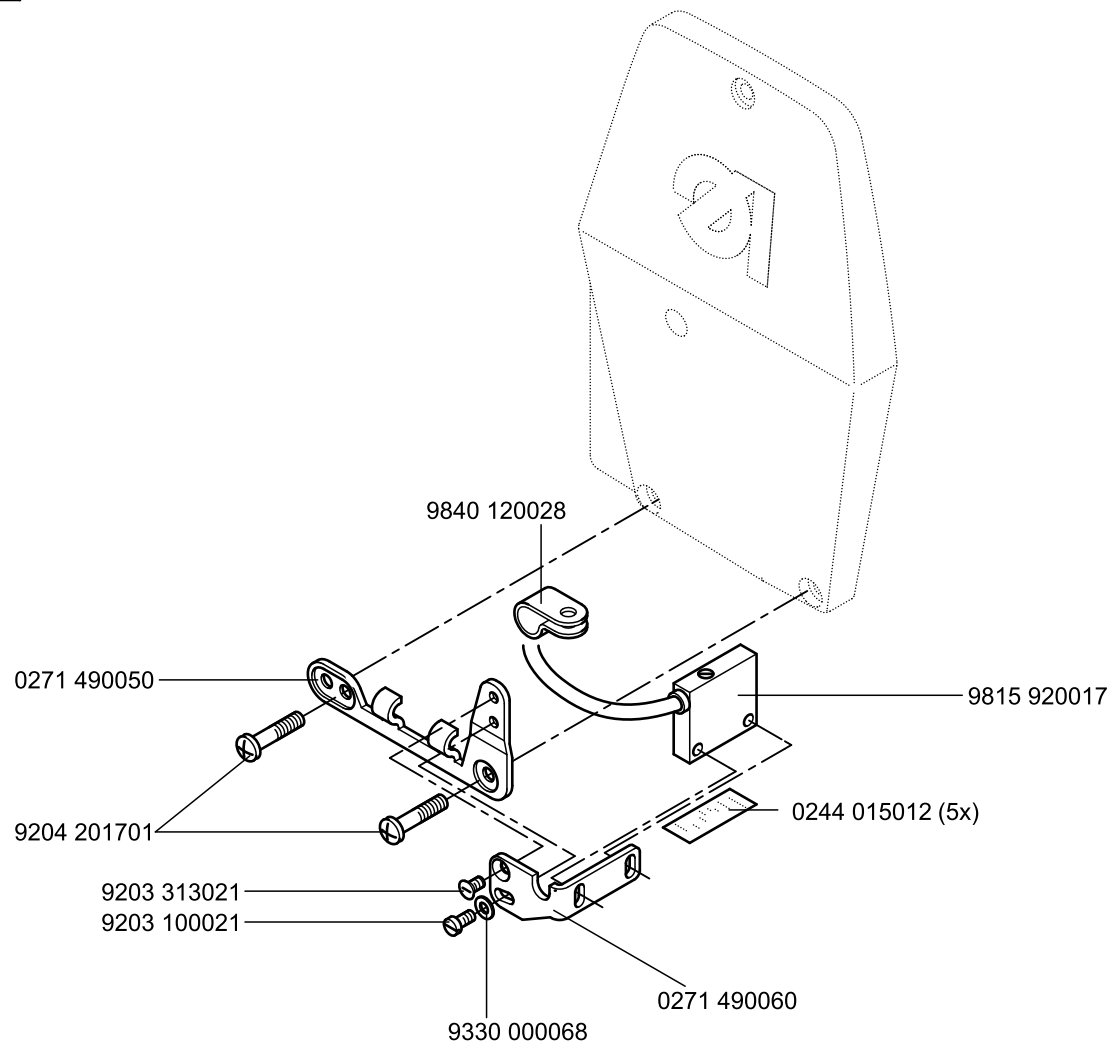
9850 001089

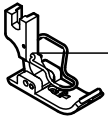
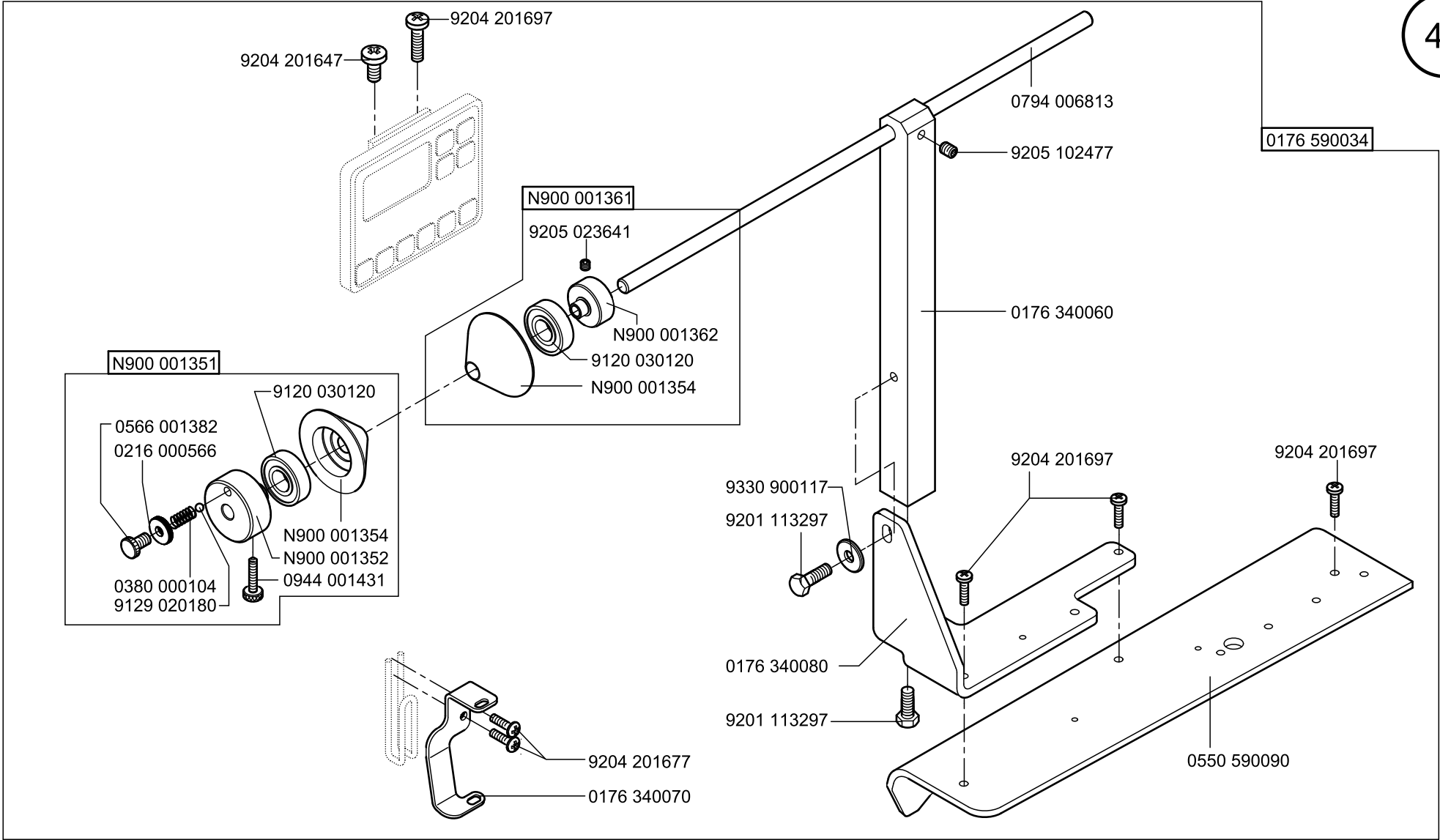
auf Wunsch
on request



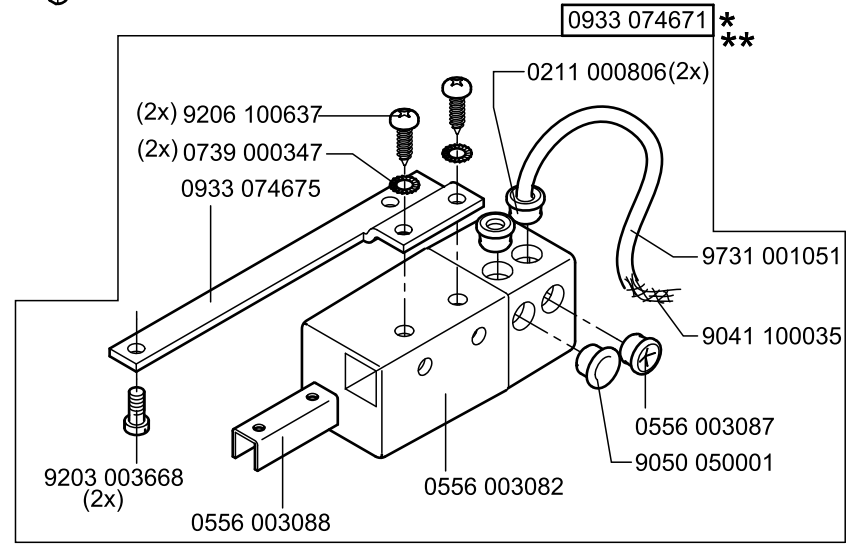
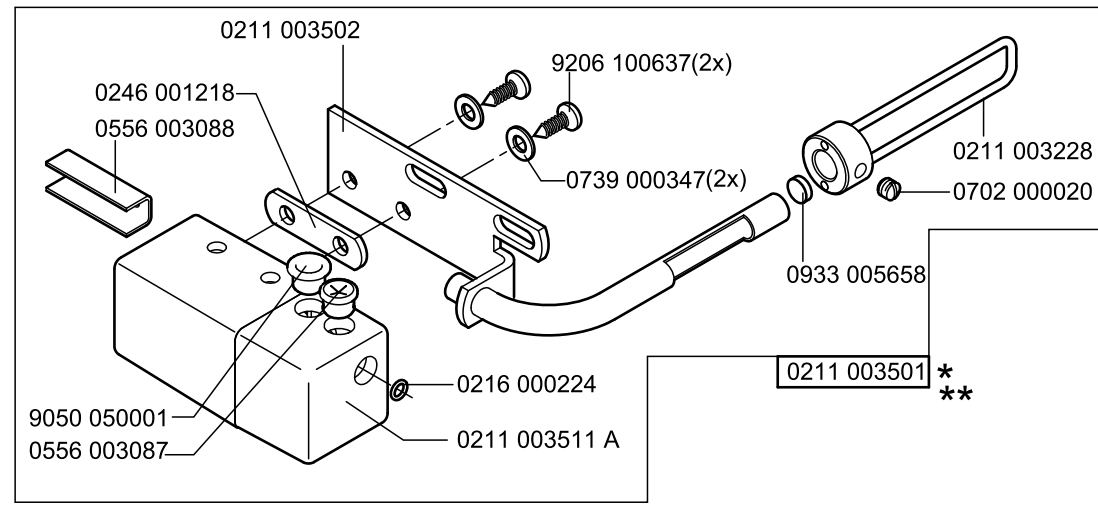
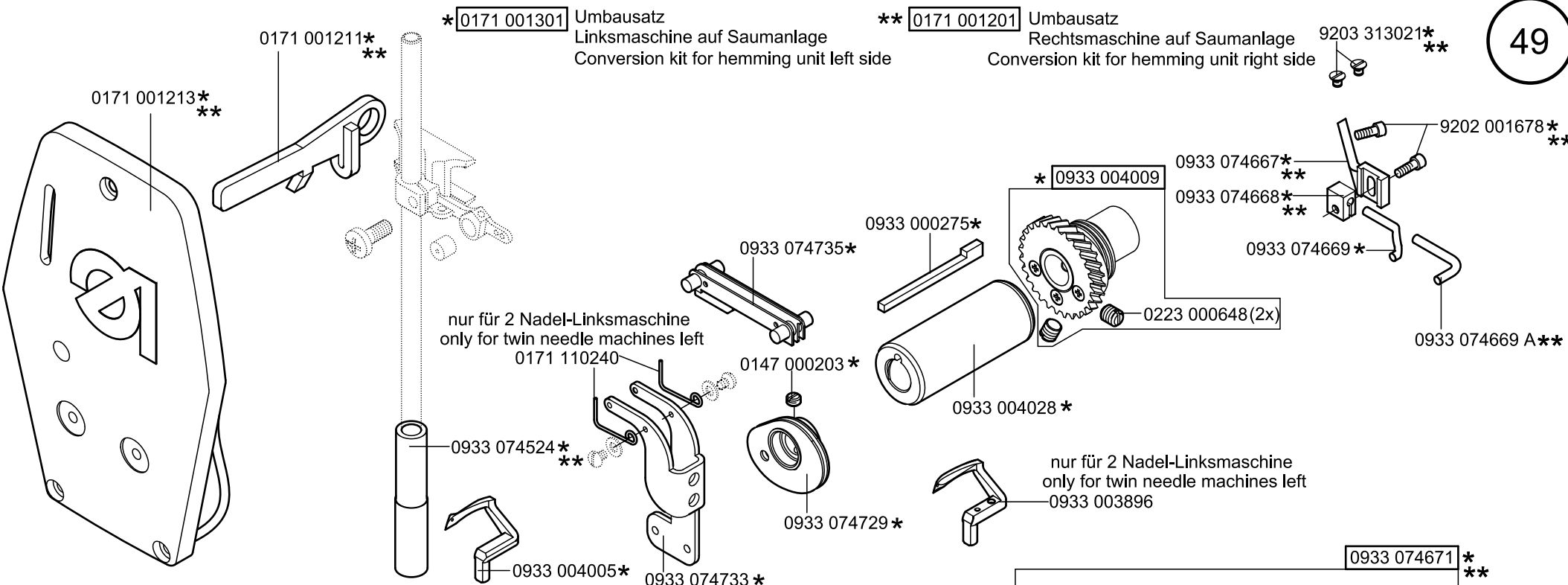
0271 590024

auf Wunsch
on request





- 0176 220304 (Bandbreite 2,0mm)
- 0176 220314 (Bandbreite 3,0mm)
- 0176 220324 (Bandbreite 5,0mm)

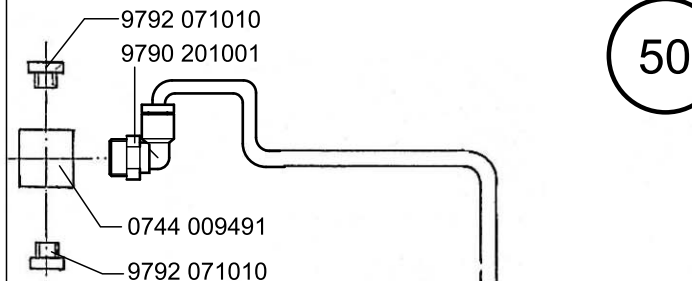
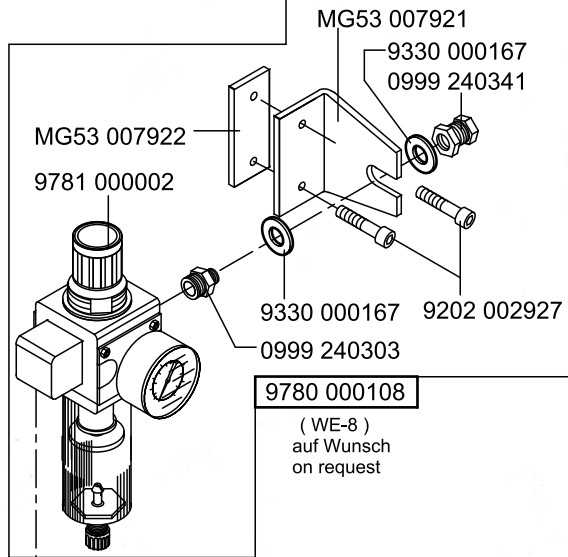
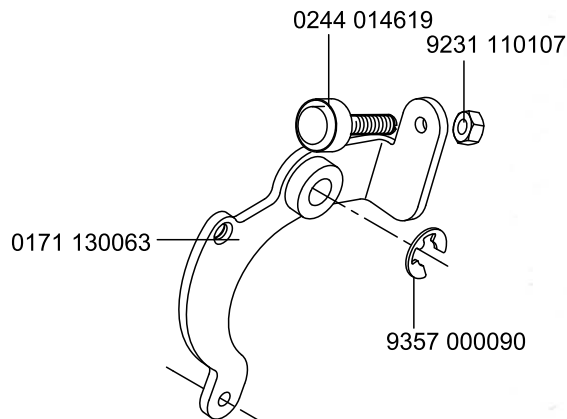


Z115 001081

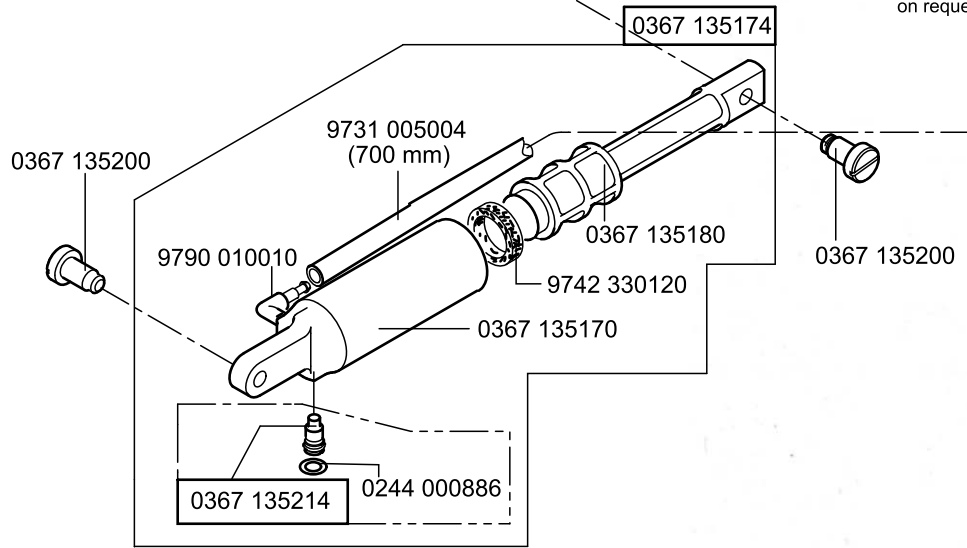
auf Wunsch
on request

CI. 171-131610

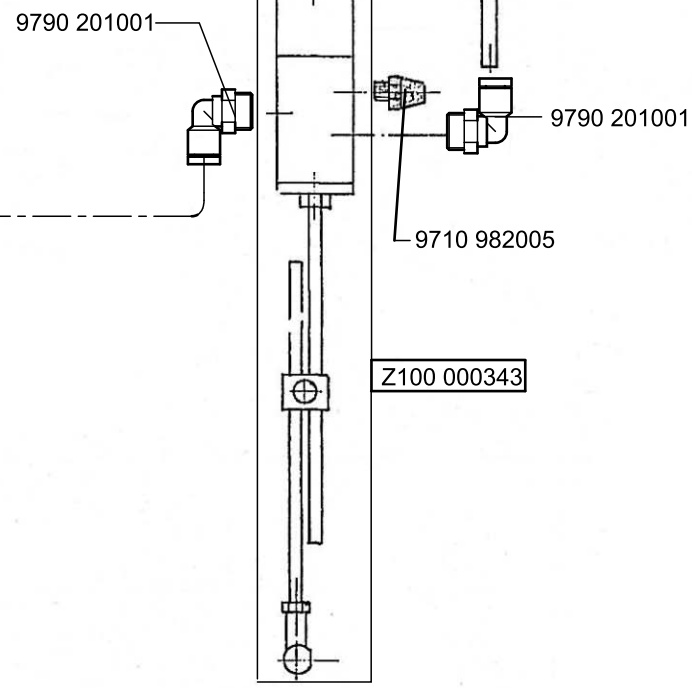
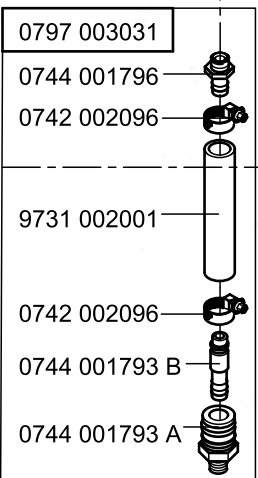
CI. 173-141610

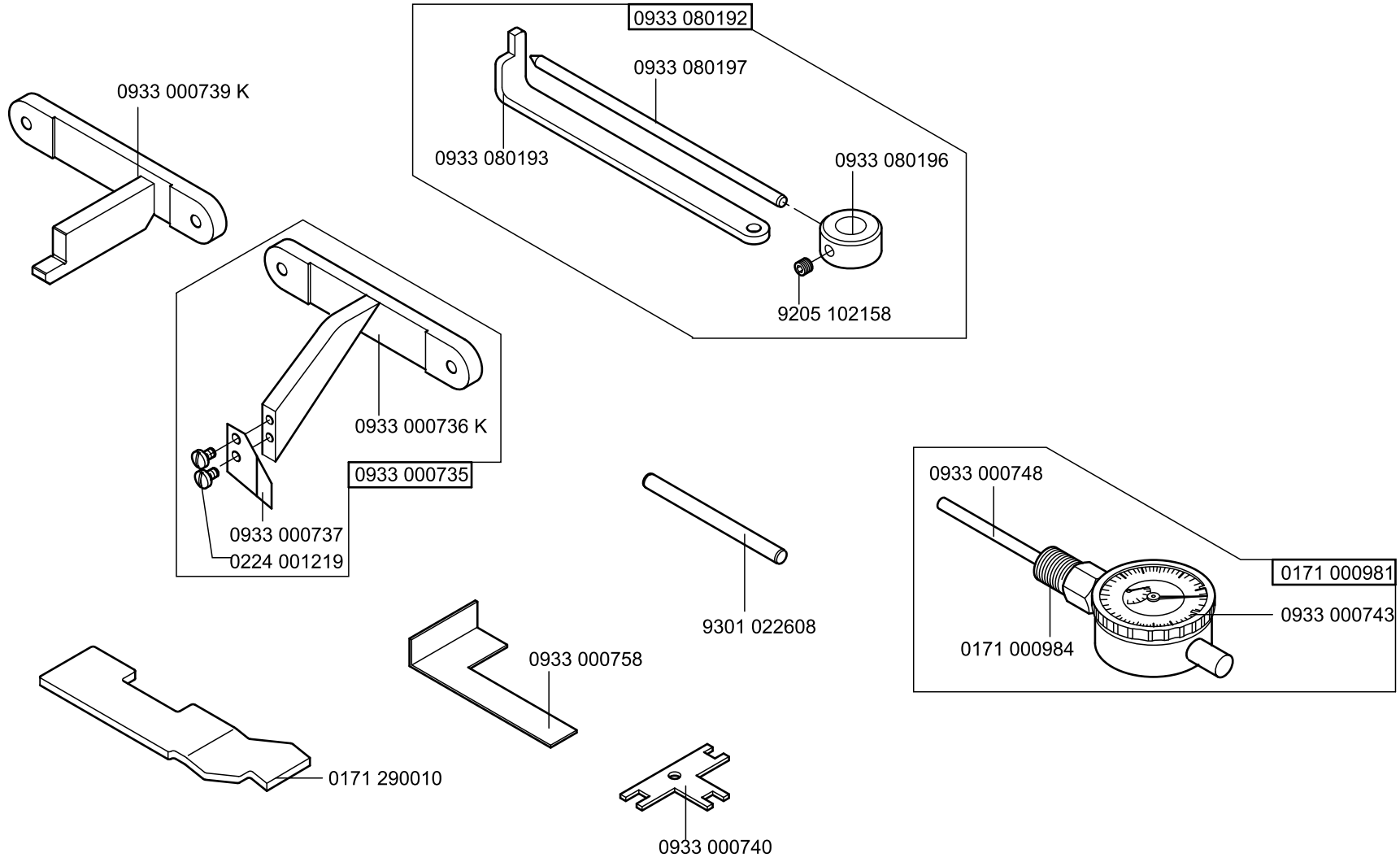


9731 005004
(1000 mm)



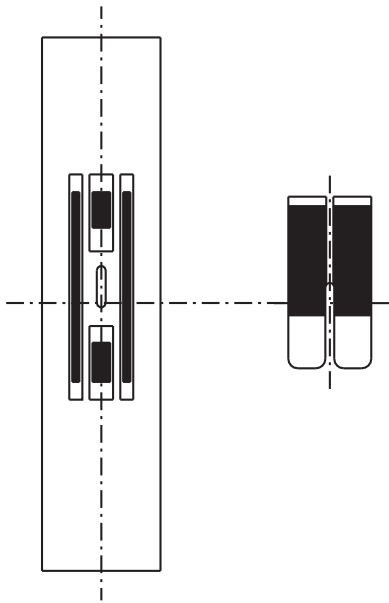
auf Wunsch
on request



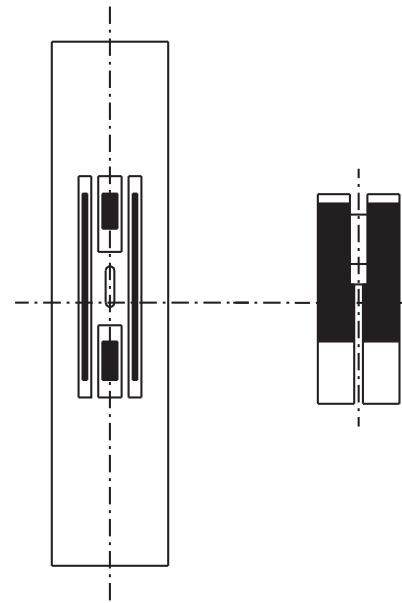




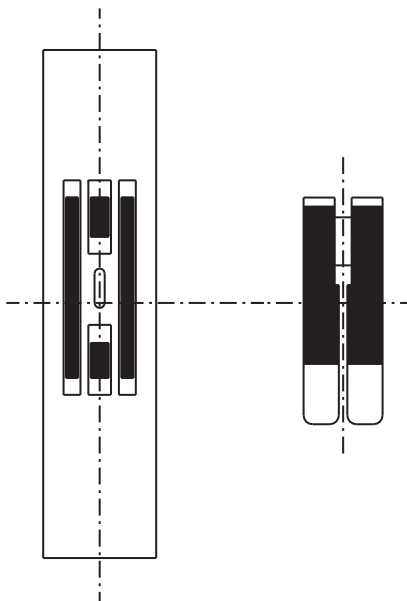
E1



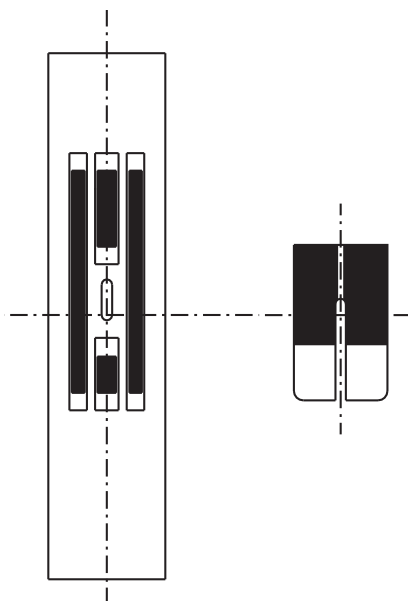
E2



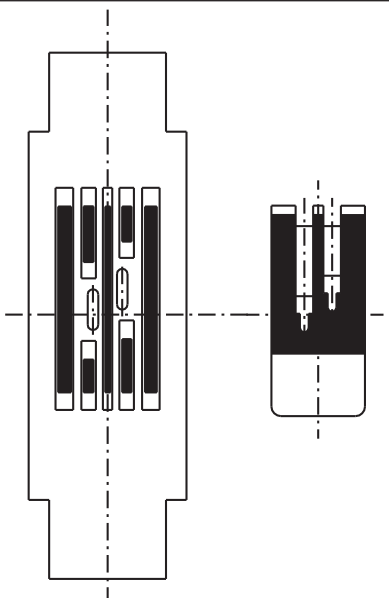
E5



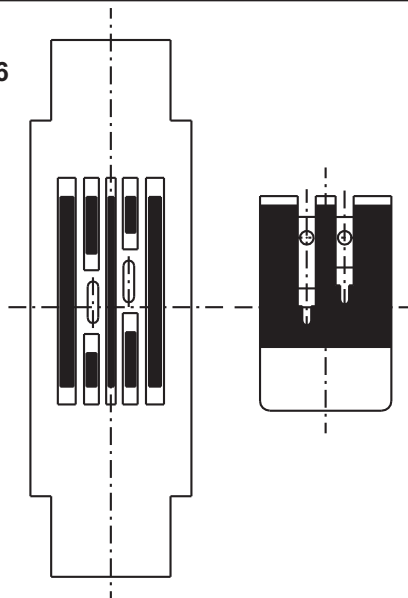
~~E6~~



E201/5

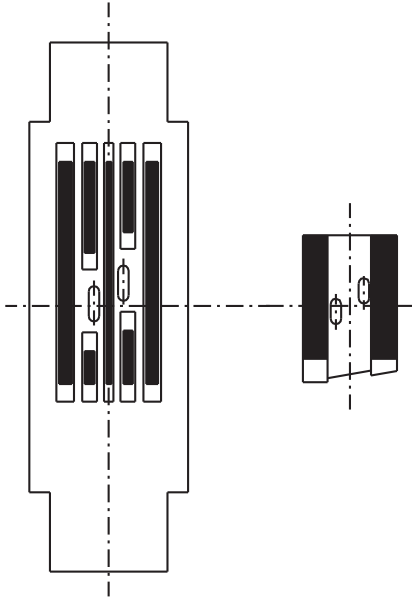


E201/6

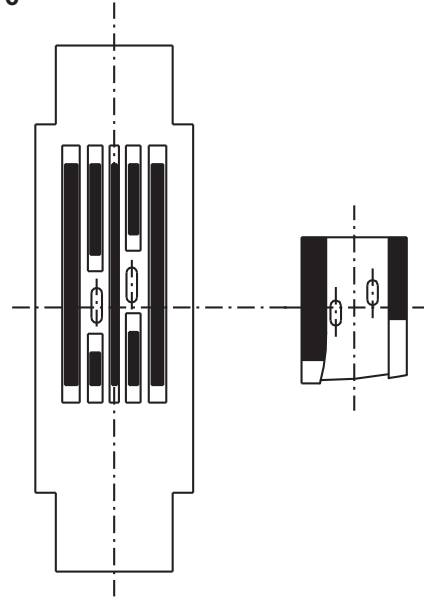




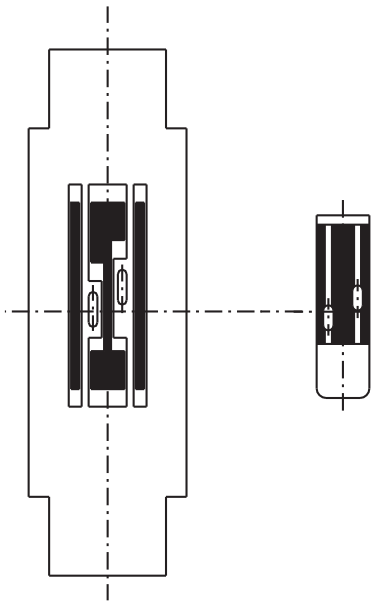
E202/5



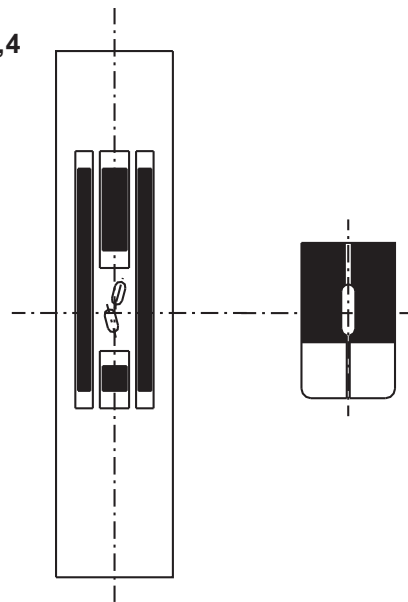
E202/6



E205/5



E208/0,4





| E-Nr. E-No. Abb.-Nr. Fig.No. | Für Unterklasse / For Subclass Verwendungszweck / Use | Material Nr. / Material No. | Nadelhalter Needle holder | | | | Stichplatte Throat plate | | | Haupt-Transporteur Main feed dog | | | Presserfuß Presser foot | | Greifer Hook | | | | | | | |
|---------------------------------------|---|-----------------------------|-----------------------------------|-----------------------------|---|---|--------------------------------------|----------------------------|---|-------------------------------------|--------------------------------------|------------------------------|--|------------------------------------|---------------------------------|--------------------------|-------------------------------|--|--|----------------------------|-----------------------------|-----------------------------|
| | | | Nadelabstand / Needle distance mm | Nadelhalter / Needle holder | Nadelhalter links / Needle holder, left | Nadelhalter rechts / Needle holder, right | Stichlochgröße / Stitch hole size mm | Stichplatte / Throat plate | Schieber, links / Slide, left | Schieber, rechts / Slide, right | Stichlochgröße / Stitch hole size mm | Sägeverzahnung / Serrated mm | Säge-schrägverzahnung / Serrated, oblique mm | Kreuzverzahnung / Cross toothed mm | Dachverzahnung / Roof-shaped mm | Fester Fuß / Foot, rigid | Gelenkfuß / Foot, articulated | Hebelgelenkfuß / Foot, articulated, with lever | Tandemgelenkfuß / Foot, tandem articulated | Nadelschutz / Needle clamp | Nadelsystem / Needle system | Nadelsystem / Needle system |
| E1 | -131110; -141621 Näheinrichtung mit Hebelgelenkfuß in leichtem Nähgut (Microfaser). Max. Stichlänge 4 mm Sewing equipment with articulated foot with lever in light weight material (microfibre). Max. stitch length 4 mm | 0171 E00001 | | 0941 004594 | | | | | 1,5 x 7,0 | 0171 101001 | | | | 0933 064484; 1,6 | | | 0171 106001 | | | | 934 RG-80 | 934 SIN / 80 |
| E2 | -131110, -141621 Näheinrichtung mit Hebelgelenkfuß in leichtem bis mittelschwerem Nähgut. Max. Stichlänge 4 mm Sewing equipment with articulated foot with lever in light and medium weight material. Max. stitch length 4 mm | 0171 E00002 | | 0941 004594 | | | | | 1,5 x 7,0 | 0171 101001 | | | | 0933 064484; 1,6 | | 0933 100032 | | | | | 934 RG-80 | 934 SIN / 80 |
| E4 | -131110 Rechts- und Linksmaschine auf Saumanlagen Max. Stichlänge 4 mm Right- and left hand machine on hemming units Max. stitch length 4 mm | 0171 E00004 | | 0941 004594 | | | | 1,8 x 9,0 | 0171 101002 | | | | 0933 074653; 1,6 | 0933 074654 | | | | | | | | 934 SES / 110 |
| E5 | -131110, -141621 Näheinrichtung mit Gelenkfuß in mittelschwerem Nähgut. Max. Stichlänge 4 mm Sewing equipment with articulated foot in medium weight material Max. stitch length 4 mm | 0171 E00005 | | 0941 004594 | | | | 1,8 x 7,0 | 0171 101003 | | | | 0933 064357; 2,0 | | 0933 100032 | | | | | | | 933 / 100 |
| E6 | -141621 Näheinrichtung mit Tandemgelenkfuß für Hosengesäßnähte in mittelschwerem Nähgut. Max. Stichlänge 4 mm Sewing equipment with tandem articulated foot for trouser seat seams in medium weight material. Max. stitch length 4 mm | 0171 E00006 | | 0941 004594 | | | | 1,8 x 7,0 | 0171 101004 0171 003082 0171 003075 | | | | 0171 102004; 1,6 | | | 0933 000991 | | | | | | 933 / 100 |



| E-Nr. E-No. | Für Unterklasse / For Subclass | Abb.-Nr. Fig.No. | Verwendungszweck / Use | Material Nr. / Material No. | Nadelhalter Needle holder | | | Stichplatte Throat plate | | | Haupt-Transporteur Main feed dog | | | Presserfuß Presser foot | | | Greifer Hook | | | | | |
|----------------|--|---------------------|------------------------|-----------------------------|-----------------------------------|-----------------------------|---|---|--------------------------------------|----------------------------|-------------------------------------|---------------------------------|-------------------------------------|------------------------------|--|------------------------------------|---------------------------------|--------------------------|-------------------------------|--|--|----------------------------|
| | | | | | Nadelabstand / Needle distance mm | Nadelhalter / Needle holder | Nadelhalter links / Needle holder, left | Nadelhalter rechts / Needle holder, right | Stichlochgröße / Stitch hole size mm | Stichplatte / Throat plate | Schieber, links / Slide, left | Schieber, rechts / Slide, right | Stichlochgröße / Stich hole size mm | Sägeverzahnung / Serrated mm | Säge-schrägverzahnung / Serrated, oblique mm | Kreuzverzahnung / Cross toothed mm | Dachverzahnung / Roof-shaped mm | Fester Fuß / Foot, rigid | Gelenkfuß / Foot, articulated | Hebelgelenkfuß / Foot, articulated, with lever | Tandemgelenkfuß / Foot, tandem articulated | Nadelschutz / Needle clamp |
| E201/5 | -131110 mit Bausatz 0171 003502 ¹⁾ Näheinrichtung mit Gelenkfuß in leichtem Nähgut. Nadelabstand 5 mm. Max. Stichlänge 4 mm Sewing equipment with articulated foot in light weight material. Needle distance 5 mm. Max. stitch length 4 mm | | | 0171 E00201 5 | 5,0 | 0292 006907 | | | 1,2 x 7 | 0171 101011 | 0171 003582 | 0171 003575 | | 0171 102011; 1,6 | | | | 0933 100054 | | 0933 001026 | 934 RG - 80 | 934SIN - 80 |
| E201/6 | -131110 mit Bausatz 0171 003502 ¹⁾ Wie E201/5, jedoch Nadelabstand 6 mm. Max. Stichlänge 4 mm Same as E201/5, but the needle distance 6 mm. Max. stitch length 4 mm | | | 0171 E00201 6 | 6,0 | 0292 006922 | | | 1,5 x 7 | 0171 101012 | 0171 003582 | 0171 003575 | | 0171 102011; 1,6 | | | | 0933 100074 | | 0933 001026 | 934 RG - 80 | 934SIN - 80 |
| E202/5 | -131110 mit Bausatz 0171 003502 ¹⁾ Näheinrichtung mit Tandemgelenkfuß für Kappnähte nach N027R in leichtem Nähgut (Stichplatte und Transporteur von E201/5); Nadelabstand 5 mm. Max. Stichlänge 4 mm Sewing equipment with tandem articulated foot for lapped seams according to N027R in light weight material. (Throat plate and feed dog of E201/5); Needle distance 5 mm. Max. stitch length 4 mm | | | 0171 E00202 5 | 5,0 | 0292 006907 | | | 1,2 x 7 | 0171 101013 | 0171 003582 | 0171 003575 | | 0171 102012; 1,6 | | | | | 0933 001356 | 0933 001026 | 934 RG - 80 | 934SIN - 80 |
| E202/6 | -131110 mit Bausatz 0171 003502 ¹⁾ Näheinrichtung mit Tandemgelenkfuß für Kappnähte nach N027R in leichtem Nähgut. Nadelabstand 6 mm. Max. Stichlänge 4 mm Sewing equipment with tandem articulated foot for lapped seams according to N027R in light weight material. Needle distance 6 mm. Max. stitch length 4 mm | | | 0171 E00202 6 | 6,0 | 0292 006922 | | | 1,5 x 7 | 0171 101014 | 0171 003582 | 0171 003575 | | 0171 102012; 1,6 | | | | | 0933 001425 | 0933 001026 | 934 RG - 90 | 934SIN - 90 |

1) Teilesatz zum Umbau einer Einnadel- in eine Zweinadelmaschine
Kit for conversion of a single into a twin needle machine



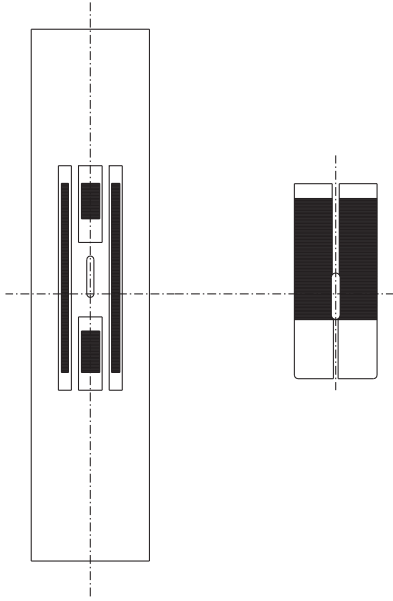
| E-Nr. E-No. | Für Unterklasse / For Subclass | Abb.-Nr. Fig.No. | Verwendungszweck / Use | Material Nr. / Material No. | Nadelhalter Needle holder | | | | Stichplatte Throat plate | | Haupt-Transporteur Main feed dog | | | | Presserfuß Presser foot | | | Greifer Hook | | | | |
|----------------|--|---------------------|------------------------|-----------------------------|-----------------------------------|-----------------------------|---|---|--------------------------------------|----------------------------|-------------------------------------|---------------------------------|--------------------------------------|------------------------------|--|------------------------------------|---------------------------------|--------------------------|-------------------------------|--|--|----------------------------|
| | | | | | Nadelabstand / Needle distance mm | Nadelhalter / Needle holder | Nadelhalter links / Needle holder, left | Nadelhalter rechts / Needle holder, right | Stichlochgröße / Stitch hole size mm | Stichplatte / Throat plate | Schieber, links / Slide, left | Schieber, rechts / Slide, right | Stichlochgröße / Stitch hole size mm | Sägeverzahnung / Serrated mm | Säge-schrägverzahnung / Serrated, oblique mm | Kreuzverzahnung / Cross toothed mm | Dachverzahnung / Roof-shaped mm | Fester Fuß / Foot, rigid | Gelenkfuß / Foot, articulated | Hebelgelenkfuß / Foot, articulated, with lever | Tandemgelenkfuß / Foot, tandem articulated | Nadelschutz / Needle clamp |
| E203/6 | -141110 mit Bausatz 0171 003502 ¹⁾ Kappnähte nach N027 R in mittelschwerem Nähgut (Jeans). (Stichplatte mit Mittelrippe; Tandemgelenkfuß) Max. Stichlänge 4 mm Lapped seams according to N027 R in medium weight material (Jeans). (Throat plate with landed section; hinged tandem foot) Max. stitch length 4 mm | | | 0171 E00203 6 | 6,0 | 0292 006921 | | | 1,8 x 7 | | | | | | | | | 0933 001356 | | | 933 - 130 | |
| E203/0,4 | -141110 mit Bausatz 0171 003502 ¹⁾ Hosengesäßnähte Max. Stichlänge 4 mm Trouser seat seams Max. stitch length 4 mm | | | 0171 E00203 0 4 | 0,4 | 0933 001055 | | | 1,8 x 4 | 0933 003142 | | | 0933 003143; 2,0 | | | | | 0933 003144 | | | 933 - 100 | |
| E205/5 | -131110 mit Bausatz 0171 003502 ¹⁾ Näheinrichtung zum Annähen von Endlos-Reißverschlüssen an das linke Hosen-Schlitzteil; Nadelabstand 5 mm. Max. Stichlänge 4 mm Sewing equipment for inserting endless-zippers on left fly of trousers; Needle distance 5 mm. Max. stitch length 4 mm | | | 0171 E00205 5 | 0,5 | 0292 006907 | | | 1,8 x 6 | 0171 101016 | 0171 003582 | 0171 003575 | | 0171 102013; 1,6 | | 0171 106022 | | | | 0933 001026 | 934 RG - 90 | 934 SIN/90 |
| E208/0,4 | -131110 mit Bausatz 0171 003502 ¹⁾ Näheinrichtung mit Tandemgelenkfuß zum Schließen der Hosengesäßnähte; Nadelabstand 0,4 mm. Max. Stichlänge 4 mm Sewing equipment with tandem articulated foot for closing trouser seat seams; Needle distance 0,4 mm. Max. stitch length 4 mm | | | 0171 E00208 0 4 | 0,4 | 0933 001055 | | | 1,8 x 4 | 0171 101015 | 0171 003082 | 0171 003075 | | 0933 003143; 2,0 | | | | 0933 003144 | 0933 001024 | | 933 / 100 | |

1) Teilesatz zum Umbau einer Einnadel- in eine Zweinadelmaschine
Kit for conversion of a single into a twin needle machine

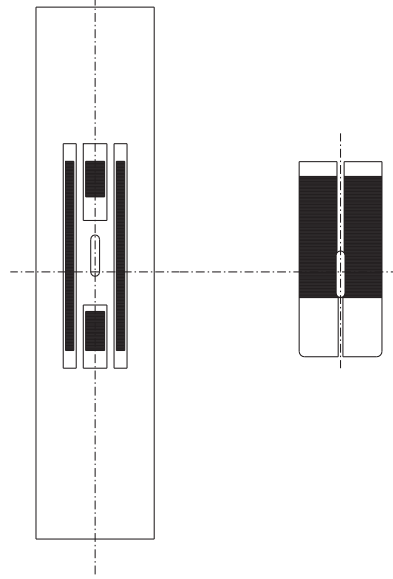
2) Teile gehören nicht zum Lieferumfang der Näheinrichtung und müssen, falls erforderlich, gesondert bestellt werden.
Those parts are not included in the standard equipment, if needed they must be especially ordered.



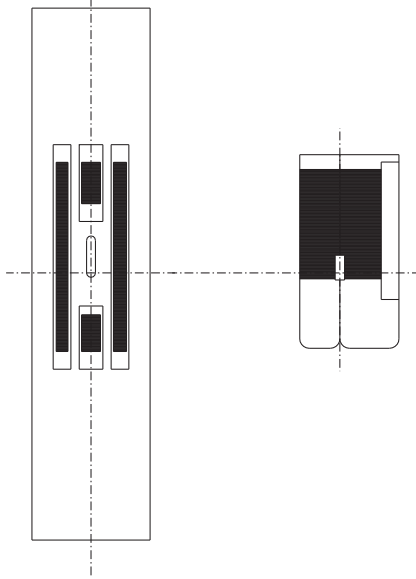
E1



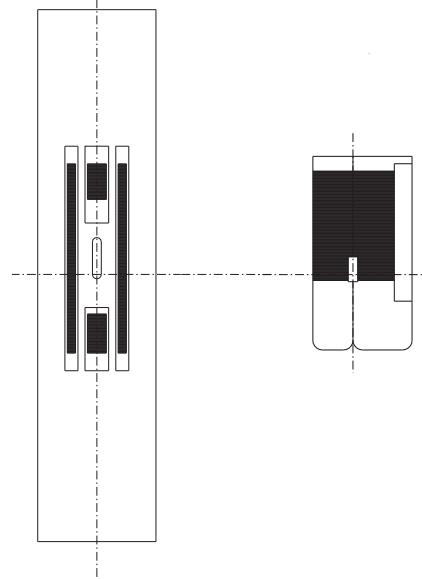
E2



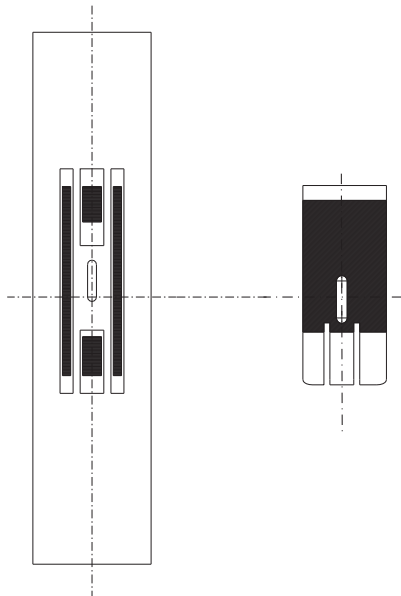
E6



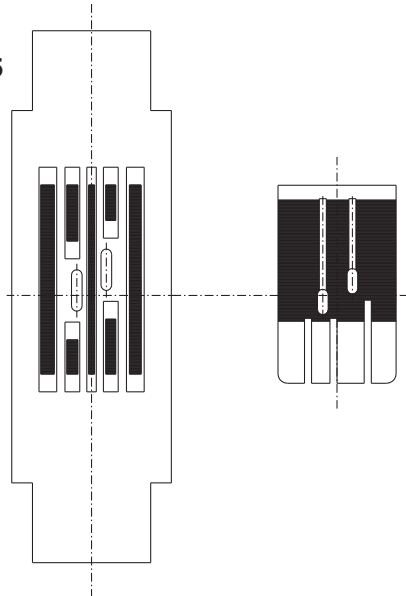
E7



E8

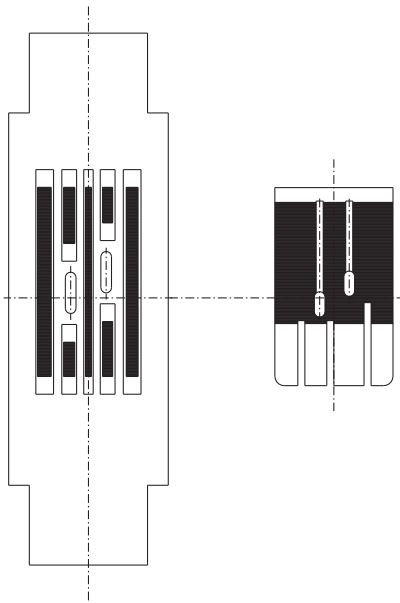


E201/5





E201/6





| E-Nr. E-No. | Für Unterklasse / For Subclass | Material Nr. / Material No. | Nadelhalter Needle holder | | | | Stichplatte Throat plate | | Haupt-Transporteur Main feed dog | | | Presserfuß Presser foot | | | Greifer Hook | | | | | | | | | | |
|---------------------|--|-----------------------------|-----------------------------------|-----------------------------|---|---|--------------------------------------|----------------------------|-------------------------------------|---------------------------------|--------------------------------------|----------------------------|---|---------------------------------|------------------------------|----------------------------------|-------------------------------|--|---------------------------------------|----------------------------|-----------------------------|-----------------------------|--|--|--|
| | | | Nadelabstand / Needle distance mm | Nadelhalter / Needle holder | Nadelhalter links / Needle holder, left | Nadelhalter rechts / Needle holder, right | Stichlochgröße / Stitch hole size mm | Stichplatte / Throat plate | Schieber, links / Slide, left | Schieber, rechts / Slide, right | Stichlochgröße / Stitch hole size mm | Sägeverzahn / Serrated mm | Säge-schrägverzahn / Serrated, oblique mm | Kreuzverzahn / Cross toothed mm | Dachverzahn / Roof-shaped mm | Ausgleichfuß / Compensating foot | Gelenkfuß / Foot, articulated | Hebelgelenkfuß / Foot, articulated, with lever | Tandemgelenkfuß / Foot, hinged tandem | Nadelschutz / Needle guard | Nadelsystem / Needle system | Nadelsystem / Needle system | | | |
| Abb.-Nr. Fig.No. | Verwendungszweck / Use | | | | | | | | | | | | | | | | | | | | | | | | |
| E1 | -141110; -141621 Sehr leichtes Nähgut (Microfaser) Max. Stichtlänge 4 mm Light weight material (microfibre) Max. stitch length 4 mm | 0173 E00001 | | 0941 004594 | | | | | | | 0939 017545; 1,2 | | | | 0173 105001 | | | | | | 934 RG - 70 | 934SIN - 70 | | | |
| E2 | -141110; -141621 Leichtes bis mittleres Nähgut. Max. Stichtlänge 4 mm Light to medium weight material. Max. stitch length 4 mm | 0173 E00002 | | 0941 004594 | | | | | | | 0933 064484; 1,6 | | | | 0173 105001 | | | | | | 934 RG - 80 | 934SIN - 80 | | | |
| E6 | -141110; -141621 Mittelschweres Nähgut. Seiten- und Schrittnähten an Hosen. Max. Stichtlänge 4 mm Medium weight material. Inseams and side seams of trousers. Max. stitch length 4 mm | 0173 E00006 | | 0941 004594 | | | | | | | 0933 064357; 2,0 | | | | 0173 106001 | | | | | | 934 RG - 100 | 934SIN - 100 | | | |
| E7 | -141110; -141621 Leichtes bis mittelschweres Nähgut, mit Gelenkfuß. Seiten- und Schrittnähten an Hosen. Max. Stichtlänge 4 mm Light to medium weight material, with articulated foot. Inseams and side seams of trousers. Max. stitch length 4 mm | 0173 E00007 | | 0941 004594 | | | | | | | 0933 064484; 1,6 | | | | 0173 106001 | | | | | | 934 RG - 100 | 934SIN - 100 | | | |
| E8 | -141110; -141621 Leichtes bis mittelschweres Nähgut, mit Spezialfuß zum Absteppen von Hosen-Seitennähten ²⁾ . Max. Stichtlänge 4 mm. Light to medium weight material, with special foot for topstitching trouser side seams ²⁾ . Max. stitch length 4 mm | 0173 E00008 | | 0941 004594 | | | | | | | 0933 064484; 1,6 | | | | 0274 06886 | | | | | | 934 RG - 80 | 934SIN - 80 | | | |

1) Teilesatz zum Umbau einer Einnadel- in eine Zweinadelmaschine
Kit for conversion of a single into a twin needle machine

2) Zum Übersteppen von Hosenseitennähten ist vorzugsweise ein oberer Knatenanschlag N900 060035 (Kantenanschlag rechts u. links),
manuell hochschwenkbar und eine untere Kantenführung N900 002631 einzusetzen.
Sie ist nur geeignet für Tischplatten 1060 x 500 mm.
For topstitching trouser side seams an upper edge guide N900 060035 (edge guide right and left), can be raised manually
and a lower edge guide N900 002631 should preferably be used.
The latter is only suitable for table tops 1060 x 500 mm.



| E-Nr. E-No. | Für Unterklasse / For Subclass | Abb.-Nr. Fig.No. | Verwendungszweck / Use | Material Nr. / Material No. | Nadelhalter Needle holder | | | | Stichplatte Throat plate | | | Haupt-Transporteur Main feed dog | | | Presserfuß Presser foot | | | Greifer Hook | | | | |
|----------------|---|---------------------|--|-----------------------------|-----------------------------------|-----------------------------|---|---|--------------------------------------|---------------------------|-------------------------------|-------------------------------------|--------------------------------------|------------------------------|--|------------------------------------|---------------------------------|---------------------------|--------------------------------|---|--|----------------------------|
| | | | | | Nadelabstand / Needle distance mm | Nadelhalter / Needle holder | Nadelhalter links / Needle holder, left | Nadelhalter rechts / Needle holder, right | Stichlochgröße / Stitch hole size mm | Stichplatte / Throatplate | Schieber, links / Slide, left | Schieber, rechts / Slide, right | Stichlochgröße / Stitch hole size mm | Sägeverzahnung / Serrated mm | Säge-schrägverzahnung / Serrated, oblique mm | Kreuzverzahnung / Cross toothed mm | Dachverzahnung / Roof-shaped mm | Fester Fuss / Foot, rigid | Gelenkfuss / Foot, articulated | Hebelgelenkfuss / Foot, articulated, with lever | Tandemgelenkfuss / Foot, hinged tandem | Nadelschutz / Needle guard |
| E201/5 | -141110 mit Bausatz 0171 003502 ¹⁾ | | Leichtes Nähgut (Wie 171 E201/5) Auch für Apparateeinsatz z.B. N029 ²⁾ Max. Stichlänge 4 mm Light weight material (see 171 E201/5) Also for use with attachment, e.g. N029 ²⁾ Max. stitch length 4 mm | 0173 E002015 | 5,0 | 0292 006907 | | | 1,2 x 7 | 0171 101011 | | | 0171 102011; 1,6 | | | | 0173 105011 | | | 0933 001026 | 934 RG - 80 | 934SIN - 80 |
| E201/6 | -141110 mit Bausatz 0171 003502 ¹⁾ | | Leichtes Nähgut (Wie 171 E201/5) Auch für Apparateeinsatz z.B. N029 ²⁾ Max. Stichlänge 4 mm Light weight material (see 171 E201/5) Also for use with attachment, e.g. N029 ²⁾ Max. stitch length 4 mm | 0173 E002016 | 6,0 | 0292 006922 | | | 1,5 x 7 | 0171 101012 | | | 0171 102011; 1,6 | | | | 0173 105016 | | | 0933 001026 | 934 RG - 80 | 934SIN - 80 |

- 1) Teilesatz zum Umbau einer Einnadel- in eine Zweinadelmaschine
Kit for conversion of a single into a twin needle machine
- 2) Zum Übersteppen von Hosenseitennähten ist vorzugsweise ein oberer Knatenanschlag N900 060035 (Kantenanschlag rechts u. links), manuell hochschwenkbar und eine untere Kantenführung N900 002631 einzusetzen.
Sie ist nur geeignet für Tischplatten 1060 x 500 mm.
For topstitching trouser side seams an upper edge guide N900 060035 (edge guide right and left), can be raised manually and a lower edge guide N900 002631 should preferably be used.
The latter is only suitable for table tops 1060 x 500 mm.
- 3) Teile gehören nicht zum Lieferumfang der Näheinrichtung und müssen, falls erforderlich, gesondert bestellt werden.
Those parts are not included in the standard equipment, if needed they must be especially ordered.

Dürkopp Adler AG

Potsdamer Str. 190

33719 Bielefeld

Germany

Phone +49 (0) 521 925 00

E-mail: service@duerkopp-adler.com

www.duerkopp-adler.com