

Teileliste und Naehinrichtungen
Parts List and Sewing Equipment

171 • 173

DÜRKOPPADLER AG

Postfach 17 03 51, D-33703 Bielefeld • Potsdamer Straße 190, D-33719 Bielefeld
Telefon +49 (0) 5 21 / 9 25-00 • Telefax +49 (0) 5 21 / 9 25 24 35 • www.duerkopp-adler.com

Ausgabe / Edition: 05/2008	Änderungsindex Rev. index: 01.0	Printed in Federal Republic of Germany	Teile-Nr./Part.-No.: 0791 171807
--------------------------------------	---	--	--

Alle Rechte vorbehalten.

Eigentum der Dürkopp Adler AG und urheberrechtlich geschützt. Jede, auch auszugsweise Wiederverwendung dieser Inhalte ist ohne vorheriges schriftliches Einverständnis der Dürkopp Adler AG verboten.

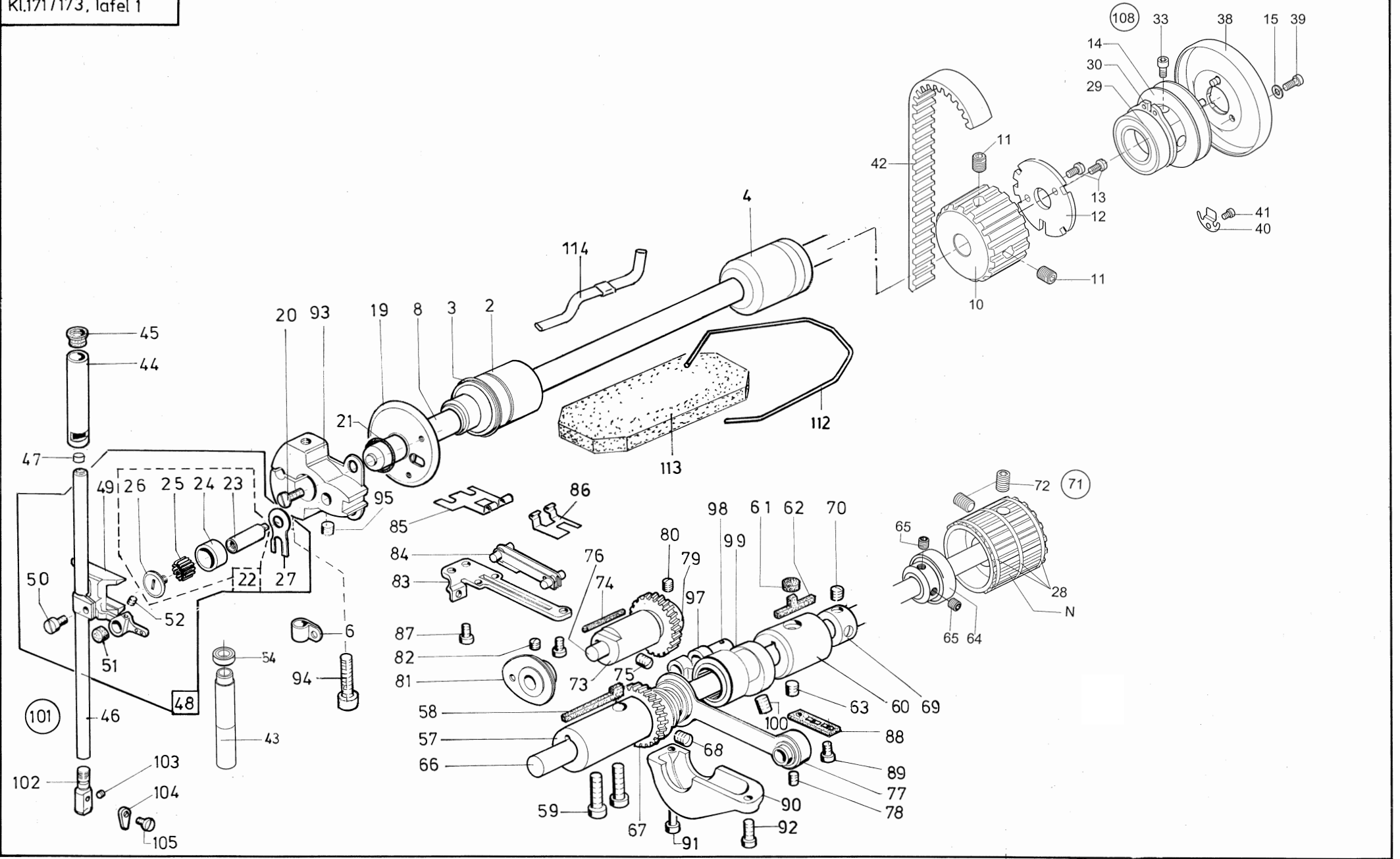
All rights reserved.

Property of Dürkopp Adler AG and copyrighted. Reproduction or publication of the content in any manner, even in extracts, without prior written permission of Dürkopp Adler AG, is prohibited.

Copyright © Dürkopp Adler AG - 2008

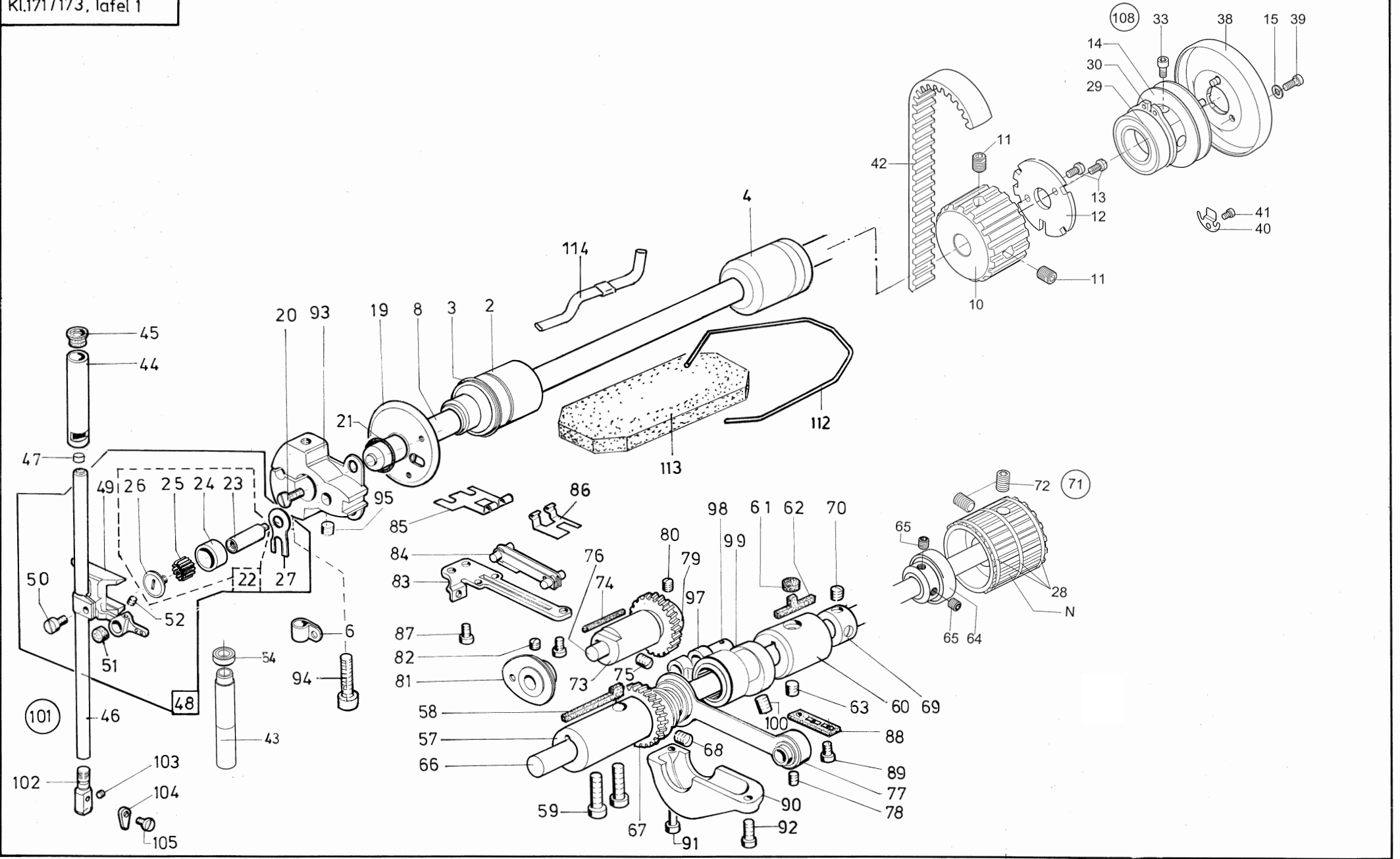
171 • 173

Inhaltsverzeichnis	Tafel / Table	Contents
171-131110	1	171-131110
171/173-141110	1	171/173-141110
171/173-141621	1	171/173-141621
171/173 Fusslueftung	2	171/173 Foot lifting
171/173 Fadenspannung	3, 15	171/173 Thread tension
171/173 Stichsteller	4	171/173 Stitch regulator
171/173 Greifergehaeuse	5	171/173 Hook casting
171-131110 und Umbau (fuer Saumanlage)	6	171-131110 and set of parts (for rebuilding in hemming unit)
entfaellt	7	not applicable
Schmierung	8	Lubrication
173-141621	9	173-141621
171-141621	10	171-141621
Fadenabschneider	11	Thread cutter
173 Puller	12, 13	173 Puller
Beipack	14-16	Accessories
Naehantrieb	17-19	Sewing motor
Einstellehren	20	Setting gauges
Teilesatz zum Umbau von 1 Nadel- in 2 Nadelmaschine	21	Kit for converting into a twin needle machine
Nadelkuehlung	22	Needle cooling
Teilesatz fuer Handverriegelung	23	Set of parts for seam taking by hand
Naehleuchten	24	Sewing light
 Naehleinrichtungen Plaene		 Sewing equipment Plans



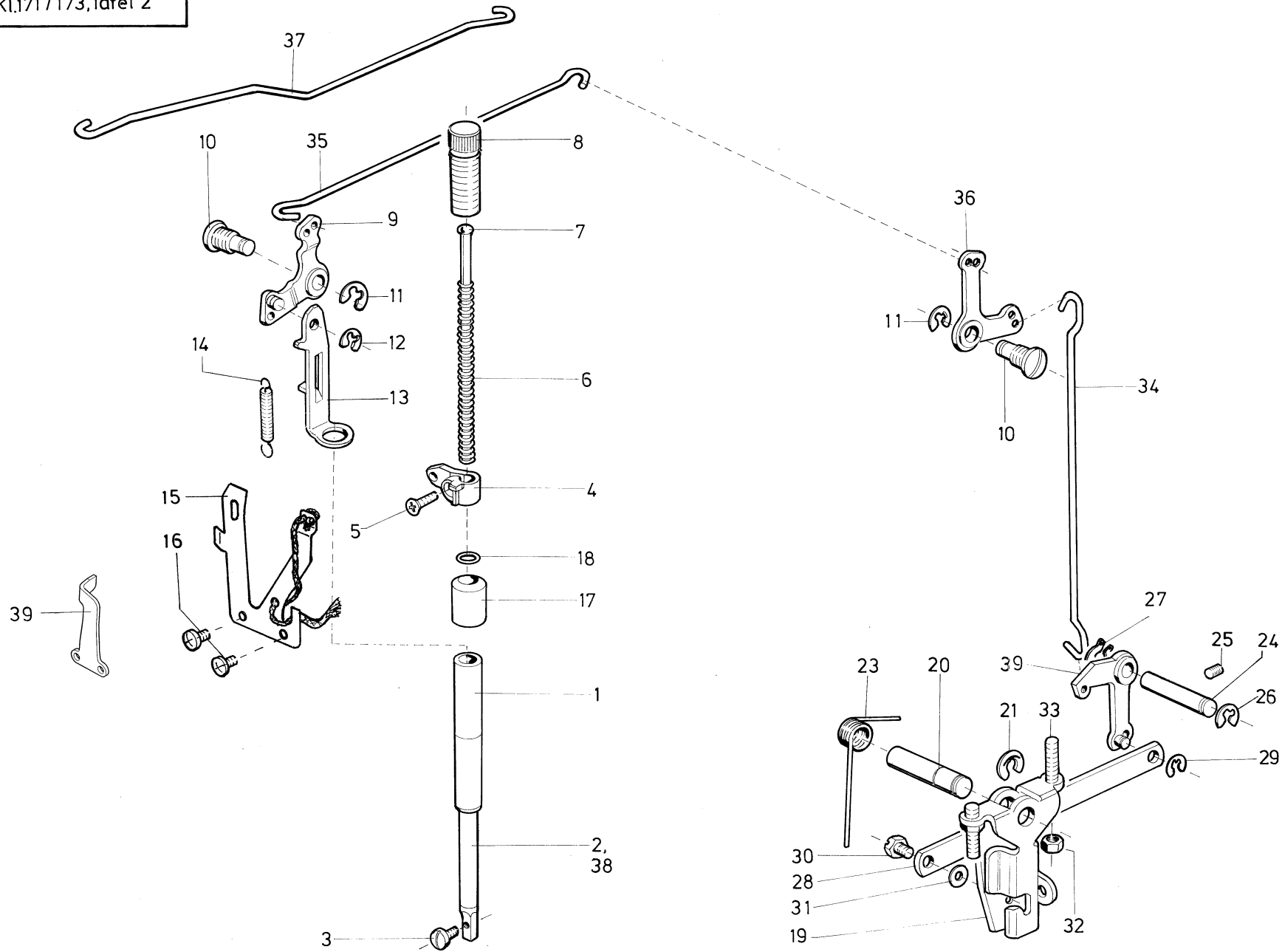
Pos.	Teile-Nr. / Part no.	Benennung	Denomination
		Kl. 171/173-131110; -141110	Kl. 171/173-131110; -141110
		Kl.171/173-141621	Kl. 171/173-141621
2	0171 000013	Armwellenlager kpl. (mit Pos.3)	Arm shaft bearing cpl. (with pos.3)
3	0211 000307 B	Sprengring	Spring ring
4	0211 000317 MT	Armw. Lager	Arm shaft bearing
6	9840 120025	Bef.-Schelle	Fastening clip
8	0171 000050	Armwelle	Arm shaft
10	0211 000352 A	Zahnriemenrad	Toothed belt wheel
11	9205 102788	Gew. Stift	Threaded pin
12	0171 100280	Einstellring *	Adjusting ring *
12	0171 100310	Einstellring **	Adjusting ring **
13	9203 003653	Zyl. Schr.	Cyl. Screw
14	0271 000079	Handradflansch	Flange
15	0791 001093 A	Scheibe	Washer
19	171 000068A	Spritzring	Ring
20	9204 201658	Linsenschraube	Fillister head screw
21	9740 001416	O-Ring	O-ring
22	0931 001963 K	Kurbelzapfen kpl. (mit Pos. 23 bis 26)	Crank pin cpl. (with pos. 23 up to 26)
23	0931 001963	Kurbelzapfen	Crank pin
24	0931 001982 A	Rolle	Roll
25	9129 022220	Nadelrolle	Steel needle
26	0902 000131	Deckschraube	Screw
27	0933 000105	Anlageplatte	Clip-on plate
28	9354 010240	Sprengring	Circlip
29	9120 080250	Rillenkugellager	Grooved ball bearing
30	9129 016060	Sprengring	Circlip
33	0216 000068 A	Zyl.-Schraube	Cyl.-head screw
38	0171 100030	Handrad	Hand wheel
39	9204 201977	Linsenschraube	Fillister head screw
40	0933 000075	Haltefeder	Leaf spring
41	9204 201647	Linsenschraube	Fillister head screw
42	0211 000355	Zahnriemen	Toothed belt
43	0171 120010	Nadelstangenbuchse (unten)	Needle bar bush (below)

Pos.	Teile-Nr. / Part no.	Benennung	Denomination
44	0931 001961	Nadelstangenbuchse (oben)	Needle bar bush (above)
45	0171 000115	Verschlusskappe	Plastic sleeve
46	0941 000095	Nadelstange kpl. (mit Pos. 47)	(Needle bar cpl. (with pos. 47)
47	0570 010007	Gummistopfen	Rubber plug
48	0171 000131 A	Schubfuehrung K. (mit Pos. 22, 27,49-52)	Guide Cpl. (with pos. 23, 27,49-52)
49	0171 000133	Schubfuehrung	Crossing thrust
50	9204 201667	Linsenschraube	Fillister head screw
51	0931 001985	Fuehrungsstueck	Guide piece
52	9205 101528	Gew.-Stift	Threaded stud
54	9792 350002	Dichtring	Seal ring
57	0933 000273	Lager, kpl. (vorn)	Bearing cpl. (in front)
58	0933 000275	Filzteil	Felt
59	9204 202297	Linsenschr.	Fillister head screw
60	0271 000506	Lagerbuchse kpl.	Bearing cpl.
61	0211 000305 A	Filzteil	Felt
62	0211 000106	Filzteil	Felt
63	0216 000052	Gew.-Stift	Threaded stud
64	0171 140034	Lager K. (mit Pos. 65)	Bearing cpl. (with pos. 65)
65	0281 100250	Gew. Stift	Threaded pin
66	0933 000287	Untervelle	Lower shaft
67	0171 000542	Exzenter kpl. (Mit Pos.68)	Eccentric cpl. (With Pos.68)
68	0223 000648	Gew.-Stift	Threaded stud
69	0748 000294	Stellring kpl. (mit Pos. 70)	Set collar cpl. (with pos. 70)
70	0147 000203	Gew.-Stift	Threaded stud
71	0271 150104	Zahnriemenrad kpl. ** (mit Pos.28, 72)	Toothed belt wheel cpl. ** (with pos.28,72)
71	0211 000141 B	Zahnriemenrad kpl. * (mit Pos. 72)	Toothed belt wheel cpl. * (with pos. 72)
72	9205 102788	Gew.-Stift	Threaded stud
73	0933 000355	Lager kpl. (Mit Pos. 74)	Bearing cpl. (With Pos. 74)



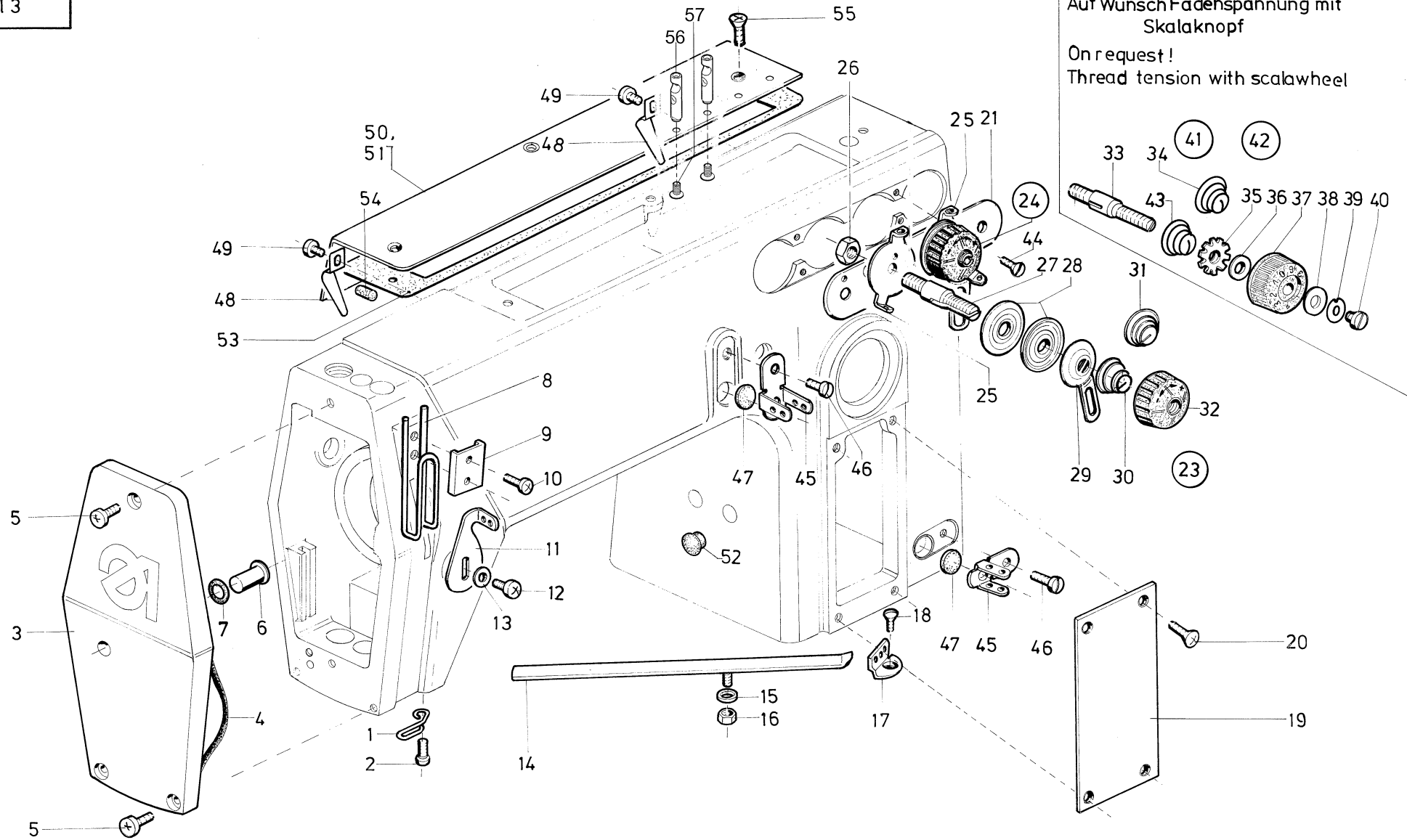
Pos.	Teile-Nr. / Part no.	Benennung	Denomination
74	9041 100035	Runddocht	Oil wick
75	9205 102468	Gew.-Stift	Threaded stud
76	0933 000359	Welle	Shaft
77	0945 000554	Hubstange kpl. (mit Pos. 78)	Lifting rod cpl. (with pos. 78)
78	9205 102168	Gew.-Stift	Threaded stud
79	0933 000361	Zahnrad kpl. (Mit Pos. 80)	Gear wheel cpl. (With pos. 80)
80	0702 000020	Gew.-Stift	Threaded stud
81	0933 022872	Geberscheibe kpl. (mit Pos. 82)	Take-up lever disc. cpl. (with pos. 82)
82	0147 000203	Gew.-Stift	Threaded stud
83	0933 000373 B	Traegerblech	Backing plate
84	0933 001452	Niederhalter kpl.	Holding down clamp cpl.
85	0933 079777	Feder	Spring
86	0933 001460	Feder	Spring
87	9203 003648	Zyl.-Schraube	Cyl.-head screw
88	0933 000521 A	Oelleder kpl.	Leaf spring cpl.
89	9203 003653	Linsenschraube	Fillister head screw
90	0933 000344 A	Gehausedeckel	Casing cover
91	9203 003797	Zyl.-Schraube	Cyl.-head screw
92	9204 201667	Linsenschr.	Fillister head screw
93	0171 001003	Kurbel kpl. (mit Pos.94 und 95)	Crank cpl. (with pos.94 and 95)
94	0933 000040 A	Zyl.-Schraube	Cyl.-head screw
95	0244 000700	Gew.-Stift	Threaded stud
96	0171 001012	Einstellring*	Adjusting ring*
96	0171 001512	Einstellring**	Adjusting ring**
97	0211 000133	Schubstange	Push rod
98	0211 000069	Bolzen	Bolt
99	0211 000117	Exzenter kpl. (mit Pos. 100)	Eccentric cpl. (with pos. 100)
100	0223 000648	Gew.-Stift	Threaded stud
101	0941 004593	Nadelkloben kpl. (mit Pos. 102-106)	Needle block cpl. (with pos. 102 up to 106)
102	0941 004594	Nadelkloben	Needle block
103	0291 000105	Gew.-Stift	Threaded stud

Pos.	Teile-Nr. / Part no.	Benennung	Denomination
104	0291 000159	Fadenfuehrung	Threaded guide
105	9203 312411	Senkschraube	Counter sunk screw
108	0271 000080	Handradflansch	Flange
112	0171 000007	Dochthalter	Oil wick holder
113	0211 000299	Filz	Felt
114	0246 100283	Runddocht	Oil wick
		* Fuer Unterklasse -131110, -141110	* For sub class -131110, -141110
		(1-4 mm Stichlaenge und 27 mm Nadelstangenhub) ohne Stichsteller	(1-4 mm stitch length and 27 mm needle bar height) without stitch regulator
		** Fuer Unterklasse -141621	** For sub-class -141621
		(1-4 mm Stichlaenge und 30 mm Nadelstangenhub) mit Stichsteller	(1-4 mm stitch length and 30 mm needle bar height) with stitch regulator



Pos.	Teile-Nr. / Part no.	Benennung	Denomination
		Fußlueftung	Foot lifting
1	0271 130253	Stoffstangenbuchse	Foot bar bush
2	0271 000162	Stoffstange, kpl. (mit Pos. 3)	Foot bar cpl. (with pos. 3)
3	9203 100632	Flachkopfschr.	Screw
4	0271 000167	Luefterkloben kpl. (mit Pos. 5)	Lifting block cpl. (with pos. 5)
5	9203 313671	Senkschraube	Countersunk, screw
6	0211 000788	Druckfeder	Pressure spring
7	0211 000440	Halbrundniet	Guide bolt
8	0540 100850	Regulierbuchse	Regulating bush
9	0219 000185	Winkelhebel kpl. (vorn)	Bent lever cpl. (in front)
10	0171 100040	Linsenschr.mit Zapfen	Shank screw
11	9357 000090	Sicher.-Scheibe	Lock washer
12	9357 000070	Sicher.-Scheibe	Lock washer
13	0171 000186	Luefterlasche	Lifter fish plate
14	0265 002032	Zugfeder	Draw bar
15	0171 000187	Blattfeder kpl.	Leaf spring cpl.
16	9204 201657	Linsenschraube	Fillister head screw
17	0171 000248	Buchse	Bush
18	0792 007584	O-Ring	O-ring
19	0367 135014	Winkelhebel kpl. (mit Pos. 32 u. 33)	Bent lever cpl. (with pos. 32 and 33)
20	0271 000667	Kniehebelachse	Knee lever axle
21	9357 000100	Sicher.-Scheibe	Lock washer
23	0219 000840	Drehfeder	Torsion spring
24	0171 130040	Lagerbolzen	Bolt
25	0223 000245	Gew.-Stift	Threaded stud
26	9357 000090	Sicher.-Scheibe	Lock washer
27	9352 600138	Greifring	Grip ring
28	0211 000237	Druckstange	Pressure bar
29	9357 000070	Sicher.-Scheibe	Lock washer
30	1001 009140	Ansatzschraube	Shoulder screw
31	0024 000080 A	Scheibe	Washer
32	9231 110128	6kt.-Mutter	Hexagonal nut

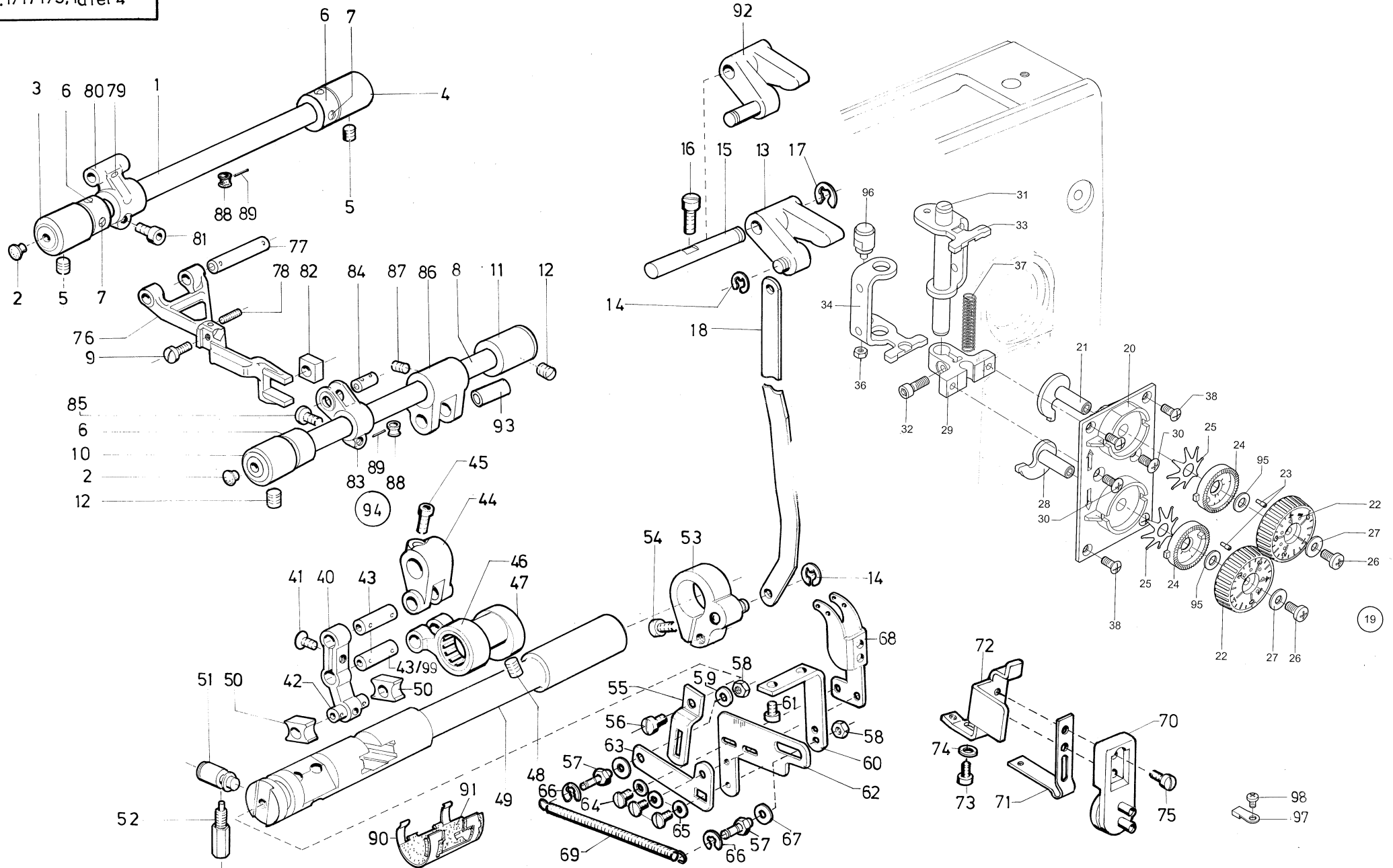
Pos.	Teile-Nr. / Part no.	Benennung	Denomination
33	9205 024358	Gew.-Stift	Threaded stud
34	0171 000185	Luefterzugdraht (senkrecht)	Lifting pulling wire (vertical)
35	0211 000422	Luefterzugdraht (waagrecht)	Lifting pulling wire (horizontal)
36	0219 000193	Winkelhebel (hinten)	Bent lever (rear)
37	0273 000180	Zugdraht (waagrecht)*	Pulling wire (horizontal)*
38	0273 000162	Stoffstange kpl. (mit Pos.3)*	Foot bar cpl. (with pos.3)*
39	0171 000191	Stuetzblech * nur fuer Kl. 173	Lever * For Cl. 173, only



Auf Wunsch Fadenspannung mit
Skalaknopf
On request!
Thread tension with scalawheel

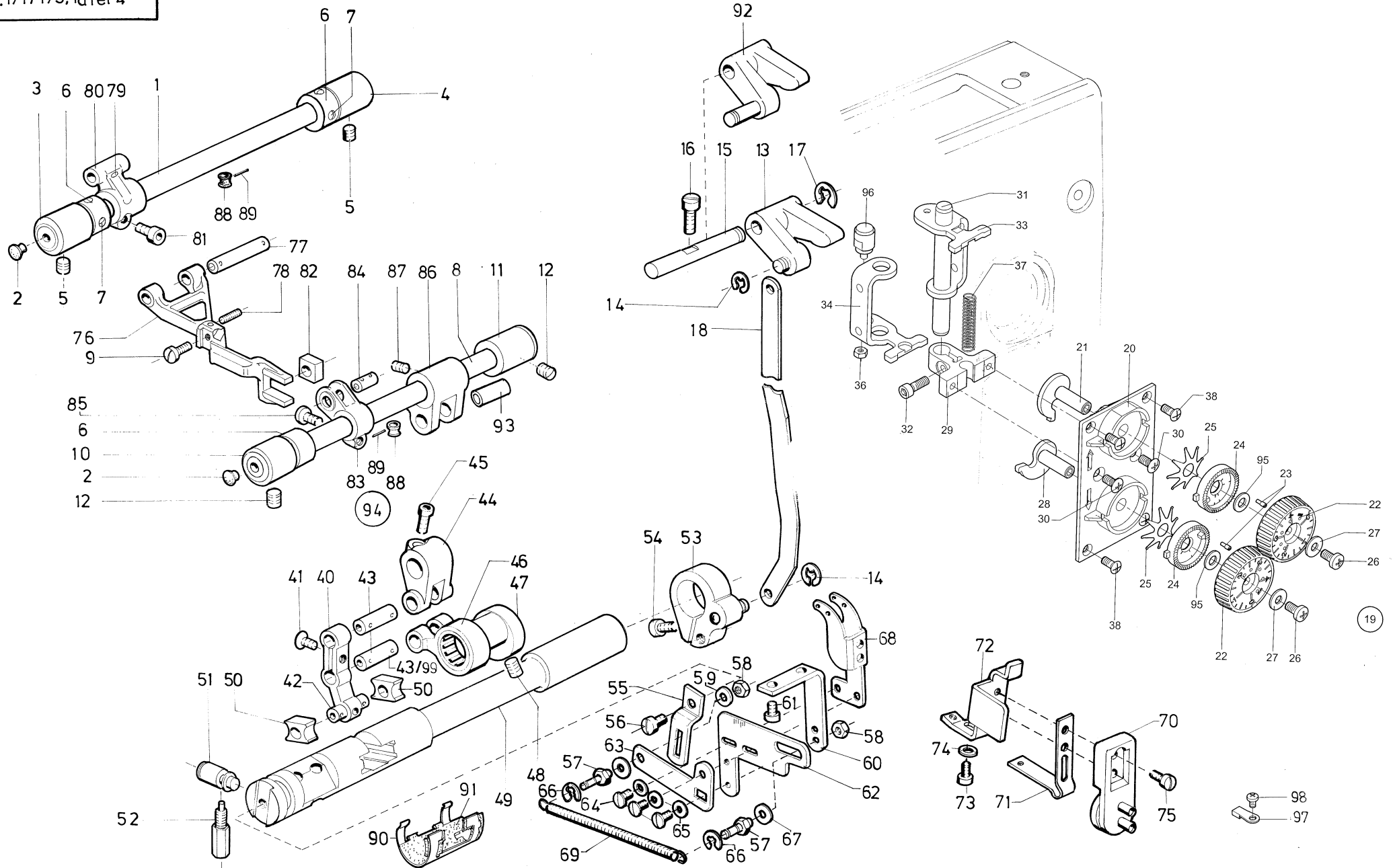
Pos.	Teile-Nr. / Part no.	Benennung	Denomination
		Fadenspannung	Thread tension
1	0171 110030	Fadenfuehrung	Thread guide
2	9217 300527	Linsenschraube	Fillister head screw
3	0171 100103	Kopfdeckel, kpl.	Face cover cpl.
4	0271 000227	O-Ring	O-ring
5	9204 201677	Linsenschraube	Fillister head screw
6	0171 130010	Druckknopf	Pressure pin
7	0216 000224	O-ring	O-ring
8	0171 110050	Fadenhebelschutz	Guard bow
9	0171 110060	Klemmstueck	Clamping piece
10	9204 201667	Linsenschraube	Fillister head screw
11	0171 110040	Fadenfuehrung	Thread guide
12	9204 201657	Linsenschraube	Fillister head screw
13	9330 000088	Scheibe	Washer
14	0171 110143	Fadenrinne kpl.	Thread channel cpl.
15	9330 000087	Scheibe	Washer
16	9231 000367	6kt.-Mutter	Hexagonal nut
17	0171 110130	Fadenfuehrung	Thread guide
18	9204 101657	Linsensenkschr.	Countersunk screw
19	0171 001015	Platte	Plate
20	9204 101667	Linsensenkschr.	Countersunk screw
21	0171 110113	Spannungsplatte, V	Tension hearer cpl.
23	0171 003041	Spannung kpl. (Oberfaden) (mit Pos. 25-30 and 32)	Tension cpl. (upper thread) thread) (with pos. 25-30 and 32)
24	0171 003042	Spannung kpl. (Unterfaden) (mit Pos. 25-29 und 31,32)	Tension cpl. (lower thread) (with pos. 25-29 and 31,32)
25	0171 110120	Fadenfuehrung	Thread guide
26	9231 110107	6kt-Mutter	Hexagonal nut
27	0171 003043	Spannungsbolzen	Tension bolt
28	0211 050214	Spannungsscheiben	Tension washer
29	0271 000199	Stegscheibe	Stay disc
30	0055 000400	Spannungsfeder (Oberfaden)	Tension spring (upper thread)
31	0004 000079	Spannungsfeder (Unterfaden)	Tension spring (lower thread)
32	0540 110080	Stellknopf	Adjusting pin

Pos.	Teile-Nr. / Part no.	Benennung	Denomination
33	0171 003011	Spannungsbolzen *	Tension bolt *
34	0271 000210	Spannungsfeder (Oberfaden)	Tension spring (upper thread)
35	0271 000206	Schleppmutter*	Special nut *
36	0271 000207	Scheibe *	Washer *
37	0271 000204	Skalaknopf *	Scala wheel *
38	0271 000205	Scheibe *	Washer *
39	0271 000208	Federscheibe *	Spring washer *
40	9203 100021	Linsenschraube *	Fillister head screw *
41	0171 003008	Spannung kpl. (Oberfaden) (mit Pos. 25,26,28,29,33-40)	Tension cpl. (upper thread) (with pos. 25,26,28,29,33-40)
42	0171 003009	Spannung kpl. (Unterfaden) (mit Pos. 25,26,28,29,33, 35-40, 43)	Tension cpl. (lower thread) (with pos.25,26,28,29,33, 35-40, 43)
43	Z116 006841	Spannungsfeder (Unterfaden) *	Tension spring (lower thread) *
44	9204 101667	Linsensenkschr.	Countersunk screw
45	0171 110090	Fadenfuehrung	Threaded guide
46	9204 201657	Linsenschraube	Fillister head screw
47	0933 079155	Scheibe	Washer
48	0271 000011	Klammer	Cramp
49	9204 201647	Linsenschraube	Fillister head screw
50	0171 000207	Armdeckel	Face plate
51	0173 000207	Armdeckel **	Face plate **
52	1001 001162	Stopfen	Plug
53	0271 000300	Dichtung	Lining
54	0216 000288	Gummipuffer	Plug
55	9204 101667	Senkschraube	Counter sunk screw
56	0171 110220	Fadenfuehrung	Thread guide
57	9225 201240	Senkschraube * Auf Wunsch! Teile fuer Spannung mit Skalaknopf ** nur fuer Kl. 173	Counter sunk screw * On request! Parts for thread tension with scala wheel ** For Cl. 173, only



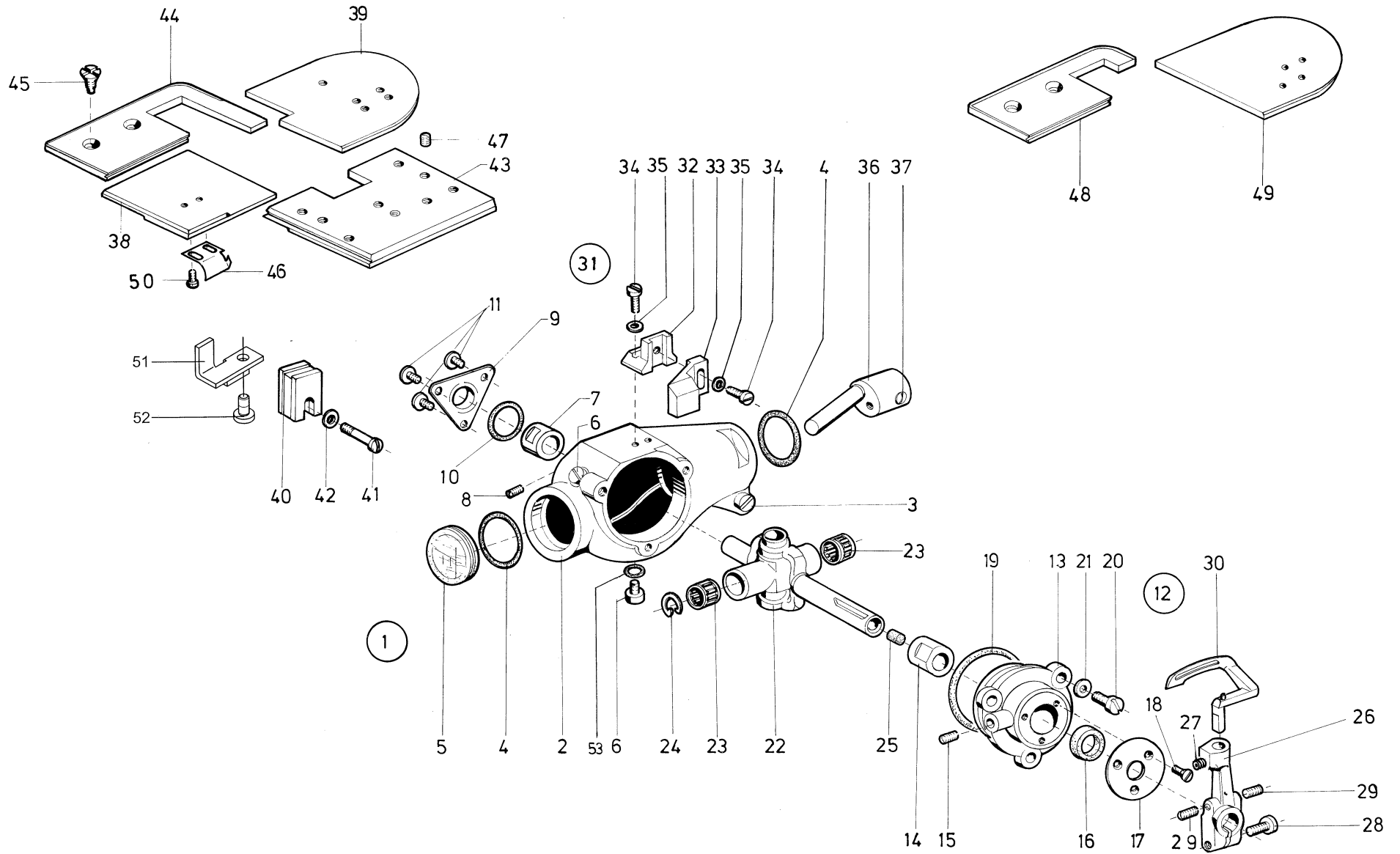
Pos.	Teile-Nr. / Part no.	Benennung	Denomination
		Stichsteller	Stitch regulator
1	0171 160030	Schubwelle	Push shaft
2	1001 001162	Hutstopfen	cap
3	0171 000597	Lagerbuchse	Bearing bush
4	0195 002308	Lagerbuchse	Bearing bush
5	0223 000245	Gew.-Stift	Threaded stud
6	0748 000294	Stellring kpl.	Set collar cpl.
6		(mit Pos. 7)	(with pos. 7)
7	0147 000203	Gew.-Stift	Threaded stud
8	0171 000613	Hubwelle .	Lifting shaft.
9	9203 003678	Transport.-Bef.-Schr.	Cyl.- head screw
10	0171 000597	Lagerbuchse	Bearing bush
11	0195 002308	Lagerbuchse	Bearing bush
12	0223 000245	Gew.-Stift	Threaded stud
13	0271 001612	Stichstellerkloben, kpl	Stitch regulator block, cpl.
14	9357 000070	Sicher.-Scheibe	Lock washer
15	0271 001207	Achse	Axle
16	9203 004288	Zyl.-Schraube	Cyl.- head screw
17	9357 000090	Sicher.-Scheibe	Lock washer
18	0271 000308	Verbindungsstange	Linking rod
19	0171 160044	Einstellvorrichtung, kpl.	Adjusting device, cpl.
19		(mit Pos.20 bis 37, 95,96)	(with pos. 20 up to 37,95,96)
20	0271 001624	Platte	Plate
21	0271 001628	Schnecke kpl.	Worm cpl.
22	0171 100063	Stellrad	Adjusting wheel
23	0271 001639	Gew.-Stift	Threaded stud
24	0271 001642	Rasterscheibe	Stop disc
25	0271 001643	Federscheibe	Spring washer
26	9204 201968	Linsenschraube	Fillister head screw
27	0171 100050	Scheibe	Washer
28	0171 160013	Schnecke Kpl.	Worm cpl.
29	0271 001654	Klemmkloben	Clamping block
30	0271 001655	Senkschraube	Counter sunk screw
31	9301 103231	Zyl.-Stift	Cyl. pin
32	9202 002493	Zyl.-Schraube	Cyl.-head screw
33	0271 001663	Anschlagwinkel kpl.	Stop angle, cpl.

Pos.	Teile-Nr. / Part no.	Benennung	Denomination
34	0271 001664	Anschlagwinkel	Stop angle
36	9231 110057	6 Kt. Mutter	Hexagonal nut
37	0271 001667	Druckfeder	Pressure spring
38	9204 101667	Linsensenkschr.	Counter sunk screw
40	0211 000060	Stichsteller kpl.	Stitch regulator cpl.
40		(mit Pos. 41 und 42)	(with pos. 41 and 42)
40	0244 000559 A	Stichsteller kpl.	Stitch regulator cpl.
40		(mit Pos.42)*	(with pos. 42)*
41	0271 000298	Senkschraube	Counter sunk screw
42	0211 000062	Bolzen	Bolt
43	0211 000069	Bolzen	Bolt
43	0556 000230	Bolzen *	Bolt *
43	0211 000069	Bolzen	Bolt
43	0244 000561	Bolzen *	Bolt *
44	0265 000601	Gabelhebel kpl.	Forked lever cpl.
44		(mit Pos. 45)	(with pos. 45)
44	0244 000556 A	Gabelhebel *	Forked lever *
45	9202 002483	Zyl.-Schraube	Cyl. head screw
46	0211 000133	Schubstange	Push rod
46	0244 000582 A	Schubstange *	Push rod *
47	0211 000117	Schubexzenter kpl.	Push eccentric cpl.
47		(mit Pos. 48)	(with pos. 48)
47	0244 000587 A	Schubexzenter kpl.	Push eccentric cpl.
47		(mit Pos. 48)*	(with pos. 48)*
48	0223 000648	Gew.-Stift	Threaded stud
49	0933 000449	Stichstellerkulisie	Stitch regulator lever
50	0211 000088	Gleitsteine	Sliding block
51	0271 000645	Fuehrungsbolzen	Guiding bolt
52	0271 000647	6kt.-Schraube	Hexagonal screw
53	0271 000651	Klemmhebel kpl.	Clamping lever cpl.
53		(mit Pos. 54)	(with pos. 54)
54	9202 003178	Zyl.-Schraube	Cyl.-head screw
55	0933 001462	Hebel	Lever
56	9202 002478	Zyl.-Schraube	Cyl.-head screw
57	0933 001465	Bolzen	Bolt
58	9231 110058	6kt.-Mutter	Hexagonal nut
59	9330 000088	Scheibe	Washer



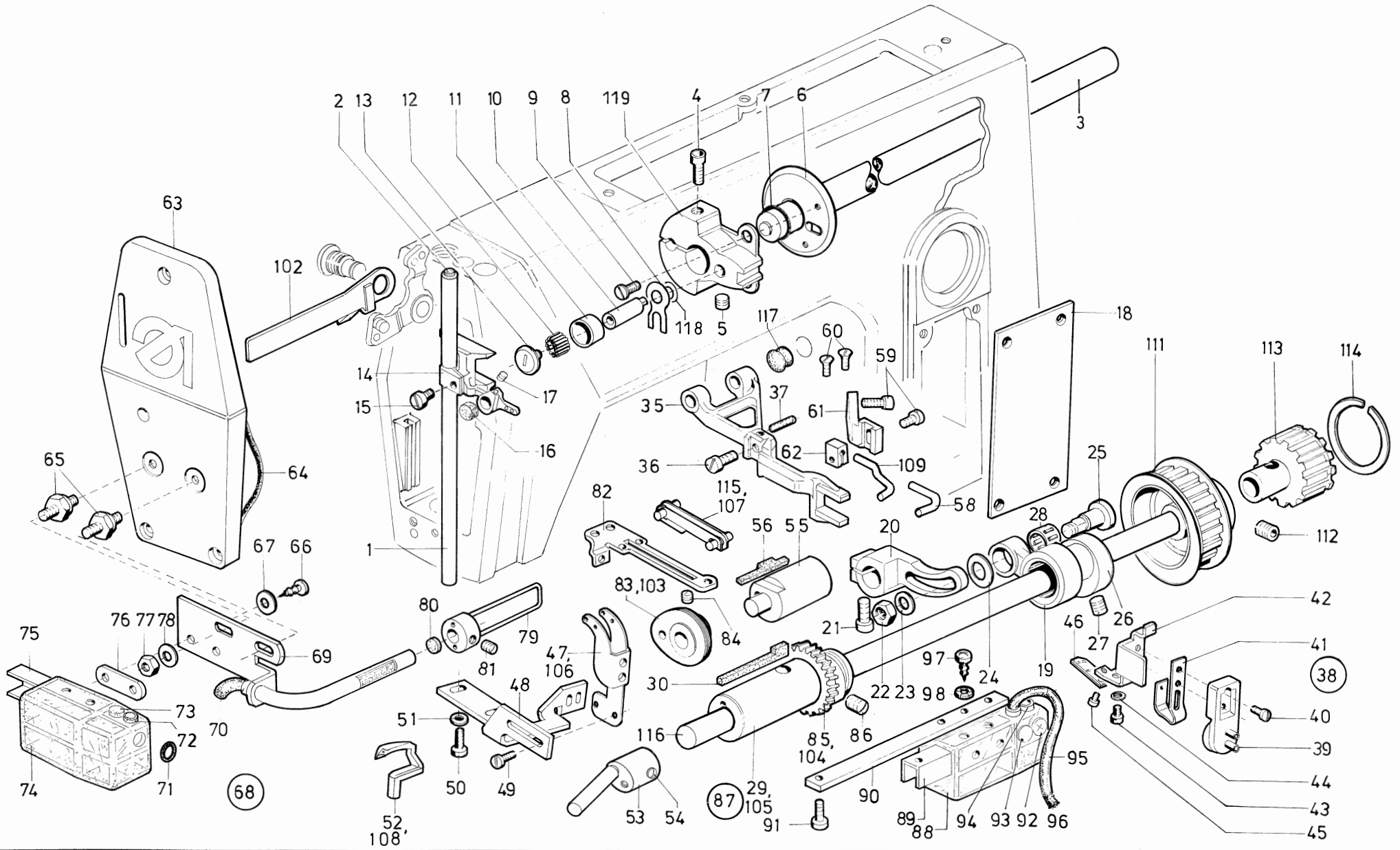
Pos.	Teile-Nr. / Part no.	Benennung	Denomination
60	0933 001469	Winkel	Angle
61	9203 003958	Zyl.-Schraube	Cyl.-head screw
62	0933 001471	Lasche	Shackle
63	0933 001472	Lasche	Shackle
64	0939 000394	Zyl.-Schraube	Cyl.-head screw
65	9330 200098	Scheibe	Washer
66	9357 000070	Sicher.-Scheibe	Lock washer
67	0650 000072	Scheibe	Washer
68	0933 001479	Fadenfuehrung	Thread guide
69	746 000987a	Zugfeder	Draw spring
70	0933 001544	Pumpe	Pump cpl.
71	0933 001555	Blattfeder	Leaf spring
72	0933 001556	Winkel	Angle
73	9204 201658	Zyl.-Schraube	Cyl.-head screw
74	9330 200098	Scheibe	Washer
75	9203 100631	Zyl.-Schraube	Cyl.-head screw
76	0933 000428	Transporteurtraeger K.	Feed dog carrier cpl.
76		(mit Pos.9 u.78)	(with pos.9 and 78)
77	0211 000075	Lagerbolzen	Bearing bolt
78	0933 000430	Stuetzschraube	Supporting screw
79	0223 000669	Gew.-Stift	Threaded stud
80	0265 000615	Schubhebel kpl.	Push lever cpl.
80		(mit Pos. 79 und 81)	(with pos.79 and 81)
81	9202 002483	Zyl.-Schraube	Cyl.-head screw
82	0211 000162	Gleitstein	Sliding block
83	0265 000561	Hubhebel .	Lifting lever
83		(mit Pos. 85)	(with pos.85)
84	0213 000517	Lagerbolzen	Bearing bolt
85	9202 002473	Zyl.-Schraube	Cyl.-head screw
86	0945 000601	Hubstange kpl.	Lifting block cpl.
86		(mit Pos. 87)	(with pos. 87)
87	0531 000471	Gew.-Stift	Threaded stud
88	0211 000085	Dochthalter	Wick holder
89	0620 760092	Drahtstift	Wire pin
90	0272 000708	Klammer	Cramp
91	0272 000709	Filzteil	Felt
92	0173 004003	Stichstellerkloben	Stitch regulator block

Pos.	Teile-Nr. / Part no.	Benennung	Denomination
93	0211 000069	Bolzen	Bolt
94	0265 000560	Hubhebel k,	Lifting lever cpl.
94		(mit Pos.82-84,88,89)	(with pos. 82-84,88,89)
95	9334 002638	Stuetzscheibe	Washer
96	0171 160023	Buchse	Bushing
97	9840 105202	Flachstecker	Flat plug
98	9204 201157	Linsenschraube	Fillister head screw
99	0244 000561	Bolzen *	Bolt *
		* nur fuer 6 mm Stichlaenge	* for 6 mm stitch length, only



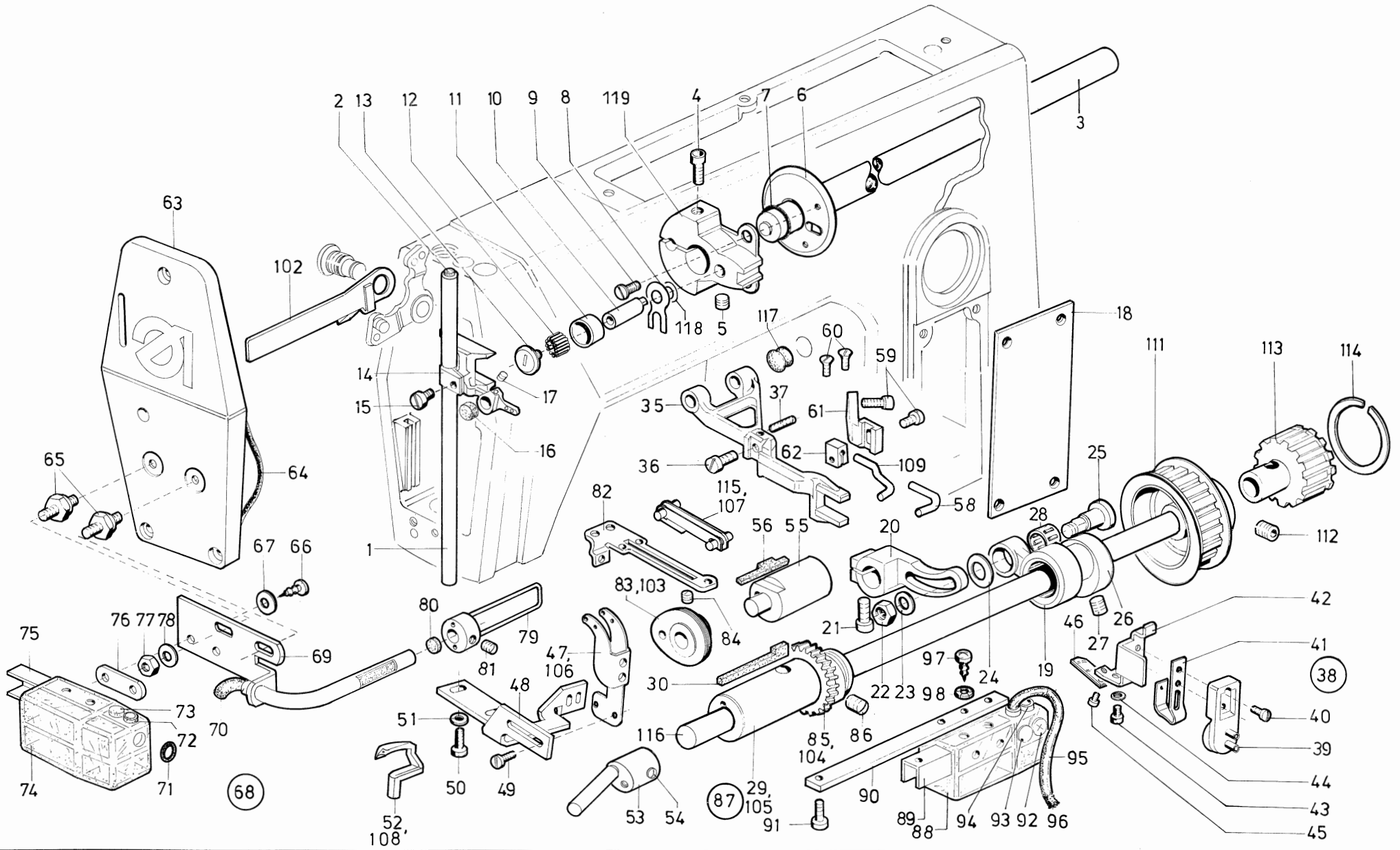
Pos.	Teile-Nr. / Part no.	Benennung	Denomination
		Greifergehaeuse	Hook casting
1	0933 000292	Gehaeuse kpl. (mit Pos.2 - 22)	Casing cpl. (with pos. 2 - 22)
2	0933 000294	Gehaeuse	Casing
3	9202 003178	Zyl.-Schraube	Cyl.-head screw
4	0216 000051	O-ring	O-ring
5	0211 000633	Schauglas	Sight glass
6	0933 000300	Zyl.-Schraube	Cyl.-head screw
7	0933 000301	Lager	Bearing
8	9205 023658	Gewindestift	Threaded stud
9	0933 000303	Abdeckblech	Cowering plate
10	0265 000012	O-Ring	O-ring
11	0911 000339	Linsenschraube	Fillister head screw
13	0933 000308	Gehaeusedeckel	Casing cover
14	0933 000309	Lager	Bearing
15	9205 023658	Gewindestift	Threaded stud
16	0246 002566	Lippenring	Grooved ring
17	0933 000312	Abdeckblech	Covering plate
18	9203 213031	Senkschraube	Countersunk screw
19	0933 000314	O-Ring	O-ring
20	9202 002077	Zyl.-Schraube	Cyl.- head screw
21	9330 000087	Scheibe	Washer
22	0933 000318 K	Lagerschwinge kpl. (mit Pos.23,24 und 25)	Rocker cpl. (with pos. 23,24 and 25)
23	0211 000408	Nadelkranz	Needle cage
24	9353 000120	Sicher.-Ring	Safety collar
25	0216 000288	Gummistopfen	Rubber plug
26	0933 000326	Greiferbock kpl. (mit Pos. 27,28 und 29)	Hook block cpl. (with pos. 27, 28 and 29)
27	9205 101848	Gew. Stift	Threaded pin
28	0216 000046	Zyl.-Schraube	Cyl.-head screw
29	0270 000256	Gewindestift	Threaded stud
30	0933 000337	Greifer	Hook
31	0933 000332	Nadelschutz kpl. (mit Pos.32,33,34 und 35)	Needle guard cpl. (with pos. 32,33,34 and 35)
32	0933 000333	Nadelschutztraeger	Needle guard carrier

Pos.	Teile-Nr. / Part no.	Benennung	Denomination
33	0933 000334	Nadelschutz	Needle guard
34	9202 001667	Zyl.-Schraube	Cyl.-head screw
35	9330 000067	Scheibe	Washer
36	0933 005550	Taumenbolzen	Rocker bolt
37	0223 000646	Gewindestift	Threaded stud
38	0171 003082	Abdeckplatte	Covering plate
39	0171 003075	Abdeckplatte	Covering plate
40	0933 000377	Magnet	Solenoid
41	0933 000379	Schraube	Screw
42	9330 000087	Scheibe	Washer
43	0171 000742	Schieber	Slide
44	0171 003073	Platte	Plate
45	0216 000134	Senkschraube	Counter sunk screw
46	0171 003083	Feder	Spring
47	9205 102168	Gew.-Stift	Threaded stud
48	0171 003077	Platte **	Plate **
49	0171 003078	Abdeckplatte **	Covering plate **
50	9203 002422	Zyl.Schraube	Cyl.-head screw
51	0171 000751	Magnethalter	Magnetholder
52	9202 201647	Zyl. Schr	Cyl. head screw
53	0911 000478	O-Ring	O-ring
		** Nur fuer Einrichtung 171 E4	** For equipment 171 E4,



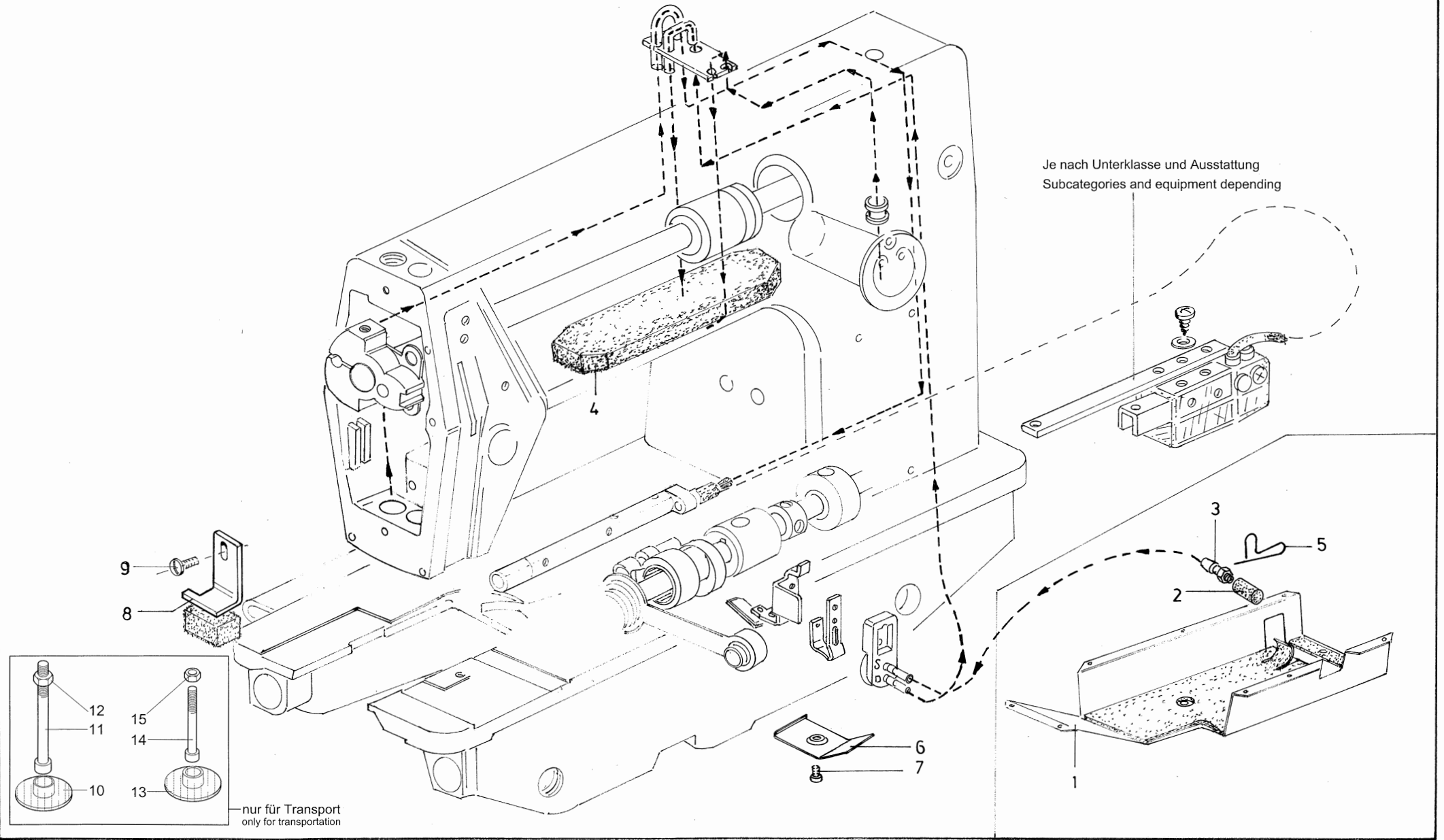
Pos.	Teile-Nr. / Part no.	Benennung	Denomination
		Teile der Kl. 171-131110	Parts of cl. 171-131110
1	0941 000095	Nadelstange kpl. (mit Pos.2)	Needle bar cpl. (with pos. 2)
2	0570 010007	Gummistopfen	Rubber plug
3	0171 000050	Armwelle	Arm shaft
4	0933 000040 A	Zyl.-Schraube	Cyl.-head screw
5	0244 000700	Gew.-Stift	Threaded stud
6	0171 000068	Spritzring	Ring
6	171 000068A	Spritzring	Ring
7	9740 001416	O-Ring	O-ring
8	0933 000105	Anlageplatte	Clip-on plate
9	9204 201657	Linsenschraube	Fillister head screw
10	0171 000072	Kurbelzapfen	Crank pin
11	0931 001982 A	Rolle	Roll
12	9129 022220	Nadelrolle	Steel needle
13	0902 000131	Deckschraube	Cover screw
14	0171 000131	Kreuzschubfuehrung kpl. (mit Pos.8,10-13,15-17)	Cross shearing guidance (with pos 8,10-13,15-17)
15	9204 201667	Linsenschraube	Fillister head screw
16	0931 001985	Fuehrungsstueck	Guide piece
17	9205 101528	Gew.-Stift	Threaded stud
18	0171 001015	Platte	Plate
19	0933 074531	Zugstange kpl.	Draw bar cpl.
20	0933 074536	Klemmhebel kpl. (mit Pos. 21)	Clamping lever cpl. (with pos. 21)
21	9202 002473	Zyl.-Schraube	Cyl.-head screw
22	0216 000660	6kt.-Mutter	Hexagonal nut
23	9330 000108	Scheibe	Washer
24	0212 000247	Scheibe	Washer
25	0931 002089	Lagerbolzen	Bearing bolt
26	0931 002076	Exzenter kpl. (mit Pos. 27)	Eccentric cpl. (with pos. 27)
27	0223 000648	Gew.-Stift	Threaded stud
28	0211 000408 M1	Nadellager	Needle bearing
29	0933 000273	Lager kpl.	Bearing cpl.
30		(mit Pos. 30)	(with pos. 30)

Pos.	Teile-Nr. / Part no.	Benennung	Denomination
30	0933 000275	Filzteil	Felt
35	0933 074569	Transporteurtraeger, kpl. (mit Pos. 36-37)	Feed dog carrier cpl. (with pos. 36 up to 37)
36	9204 201701	Zyl.-Schraube	Cyl.-head screw
37	0933 000430	Gew.-Stift	Threaded stud
38	0933 074535 K	Pumpe kpl. (mit Pos. 39 bis 42)	Pump cpl. (with pos. 39 up to 42)
39	0933 001546	Gehaeuse	Casing
40	9204 201658	Linsenschraube	Fillister head screw
41	0933 074535	Blattfeder	Leaf spring
42	0933 001556	Winkel	Angle
43	9203 003653	Zyl.-Schraube	Cyl.-head screw
44	9330 200098	Scheibe	Washer
45	9203 003648	Zyl.-Schraube	Cyl.-head screw
46	0933 000521 A	Blattfeder	Leaf spring
47	0933 001478	Fadenfuehrung	Thread guide
48	0933 074572	Winkel	Angle
49	9202 002057	Zyl. Schr.	Cyl. Screw
50	9202 002477	Zyl. Schr.	Cyl. Screw
51	9330 000097	Scheibe	Washer
52	0933 000337	Greifer	Hook
53	0933 000288	Taumenbolzen	Rocker bolt
54	0223 000646	Gew.-Stift	Threaded stud
55	0933 000355	Lager kpl. (mit Pos. 56)	Bearing cpl. (with pos. 56)
56	9041 100035	Oeldocht, rund	Felt
		Umbausatz kpl. Kl. 171-131110 in 171SA-131110 (Rechtsmasch. Auf Saumanlage)	Transformation set cpl. Cl.171-131110 in cl. 171SA-131110 (r/h machine for hemming unit)
		Pos. 58 bis 98, 102, 115 bis 116	Pos. 58 up to 98, 102, 115 up to 116
		Umbausatz kpl. Kl. 171-131110 in 171SA-131110 (Linksmaschine auf Saumanlage)	Transformation set cpl. Cl.171-131110 in cl. 171SA-131110 (l/h machine for hemming unit)
		Pos. 59 bis 82, 87, 102 bis 109, 116	Pos. 59 up to 82, 87, 102 up to 109, 116



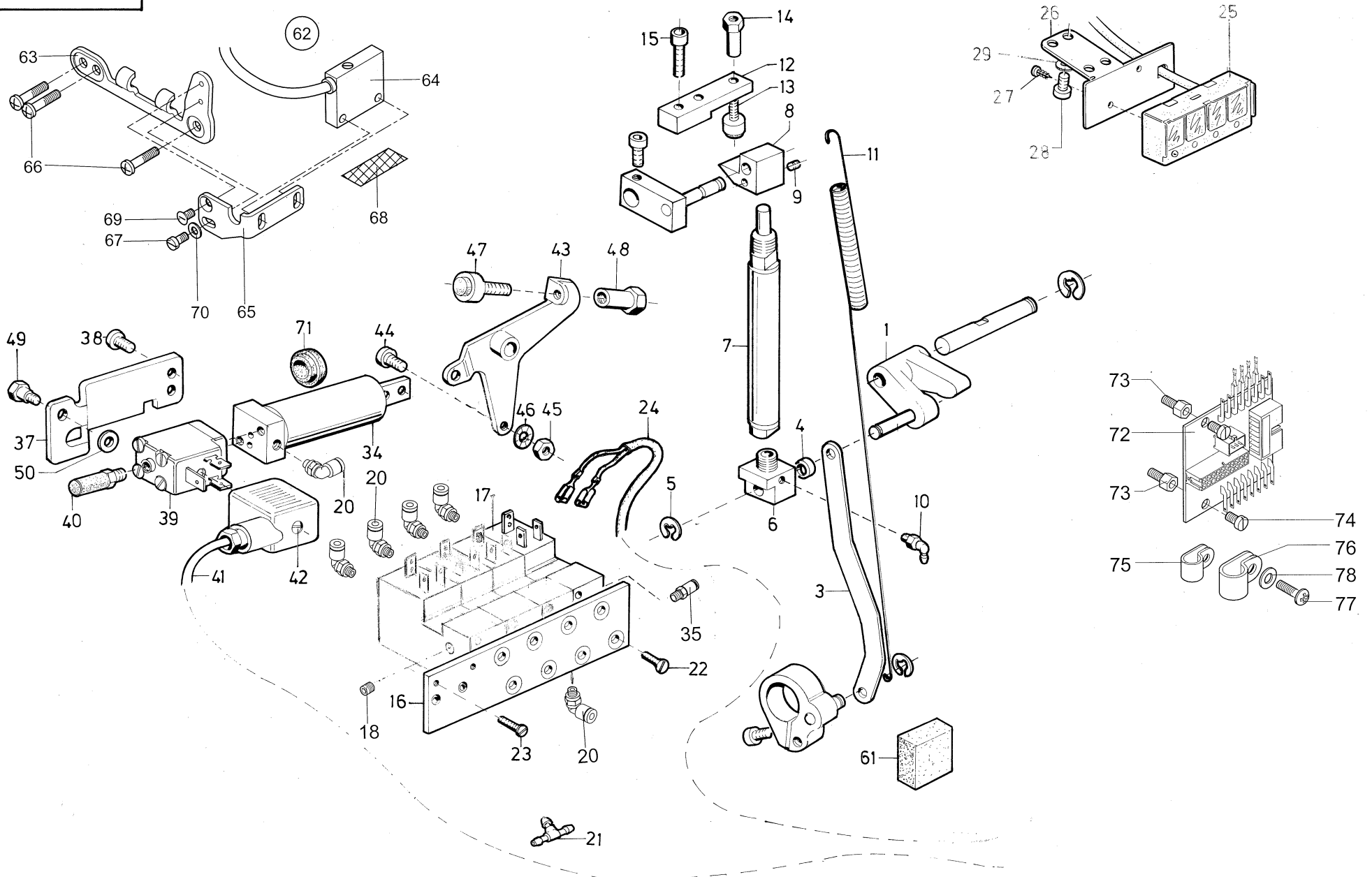
Pos.	Teile-Nr. / Part no.	Benennung	Denomination
58	0933 074669 A	Nadelschutz (Rechtsmaschine)	Needle guard (r/h)
59	9202 001678	Zyl.-Schraube	Cyl.-head screw
60	9203 313021	Senkschraube	Countersunk screw
61	0933 074667	Nadelschutztraeger	Needle guard carrier
62	0933 074668	Nadelschutzklemme	Needle guard clamp
63	0171 001213	Kopfdeckel	Face cover
64	0271 000227	O-Ring	O-ring
65	0211 003093	Bolzen	Bolt
66	9206 100637	Blechschaube	Tin plate screw
67	0739 000347	Zahnscheibe	Tooth lock washer
68	0211 003501	Fadenoeler kpl. (mit Pos. 66-67, 69-76,79)	Thread oiler cpl. (with pos. 66-67, 69-76,79)
69	0211 003502	Halteblech	Fastening plate
70	0558 001517	Oelfilz	Oil felt
71	0216 000224	O-Ring	O-ring
72	0556 003087	Einfuellstopfen	Oil filler
73	9050 050001	Stopfen	Plug
74	0211 003511 A	Oelbehaelter	Oil container
75	0556 003088	Bef.-Stueck	Fastening piece
76	0246 001218	Lasche	Shackle
77	9231 000378	6kt.-Mutter	Hexagonal nut
78	9330 000098	Scheibe	Washer
79	0211 003228	Fadenfuehrung	Thread guide
80	0933 005658	Gummischeibe	Rubber washer
81	0702 000020	Gew.-Stift	Threaded stud
82	0933 000373 B	Traegerblech	Backing plate
83	0933 022872	Fadengeberscheibe (Mit Pos. 84)	Take-up lever disc (with pos. 84)
84	0147 000203	Gew.-Stift	Threaded stud
85	0171 000542	Exzenter	Eccentric
85		(mit Pos. 86)	(with pos.86)
86	0223 000648	Gew.-Stift	Threaded stud
87	0933 074671	Oelbehaelter kpl. (mit Pos. 88 bis 98)	Oil container cpl. (with pos. 88 up to 98)
88	0556 003082	Oelbehaelter	Oil container
89	0556 003088	Bef.-Stueck	Fastening piece
90	0933 074675	Lasche	Shackle

Pos.	Teile-Nr. / Part no.	Benennung	Denomination
91	9203 003668	Zyl.-Schraube	Cyl. head screw
92	0556 003087	Einfuellstutzen	Oil filler
93	9050 050001	Stopfen	Plug
94	0211 000806	Stopfen	Plug
95	9731 001051	Oelschlauch	Oil hose
96	9041 100035	Docht	Wick
97	9206 100637	Blechschaube	Tin plate screw
98	0739 000347	Zahnscheibe	Tooth lock washer
102	0171 001211	Luefterhebel	Lifter lever
103	0933 074728	Fadengeberscheibe (Mit Pos. 84)	Take-up lever disc (with pos, 84)
104	0933 004009	Exzenter	Eccentric
105	0933 004028	Lager V	Bearing cpl.
106	0933 074733	Fadenfuehrung V	Thread guide cpl.
107	0933 074735	Niederhalter V	Holding down cpl.
108	0933 004005	Greifer	Hook
109	0933 074669	Nadelschutz (Linksmaschine)	Needle guard (l/h)
111	0211 000141 B	Zahnriemenrad V (mit Pos. 112)	Toothed belt wheel cpl. (with pos. 112)
112	9205 102788	Gew.-Stift	Threaded stud
113	0933 074663	Zahnriemenrad	Toothed belt wheel
114	0933 004020	Sprengring	Spring ring
115	0933 001452	Niederhalter	Holding down
116	0933 000287	Unterwelle	Lower shaft
117	1001 001162	Stopfen	Plug
118	0911 000478	O- Ring	O-ring
119	0171 001003	Kurbel V (Mit Pos. 4, 5)	Crank cpl. (with pos. 4, 5)



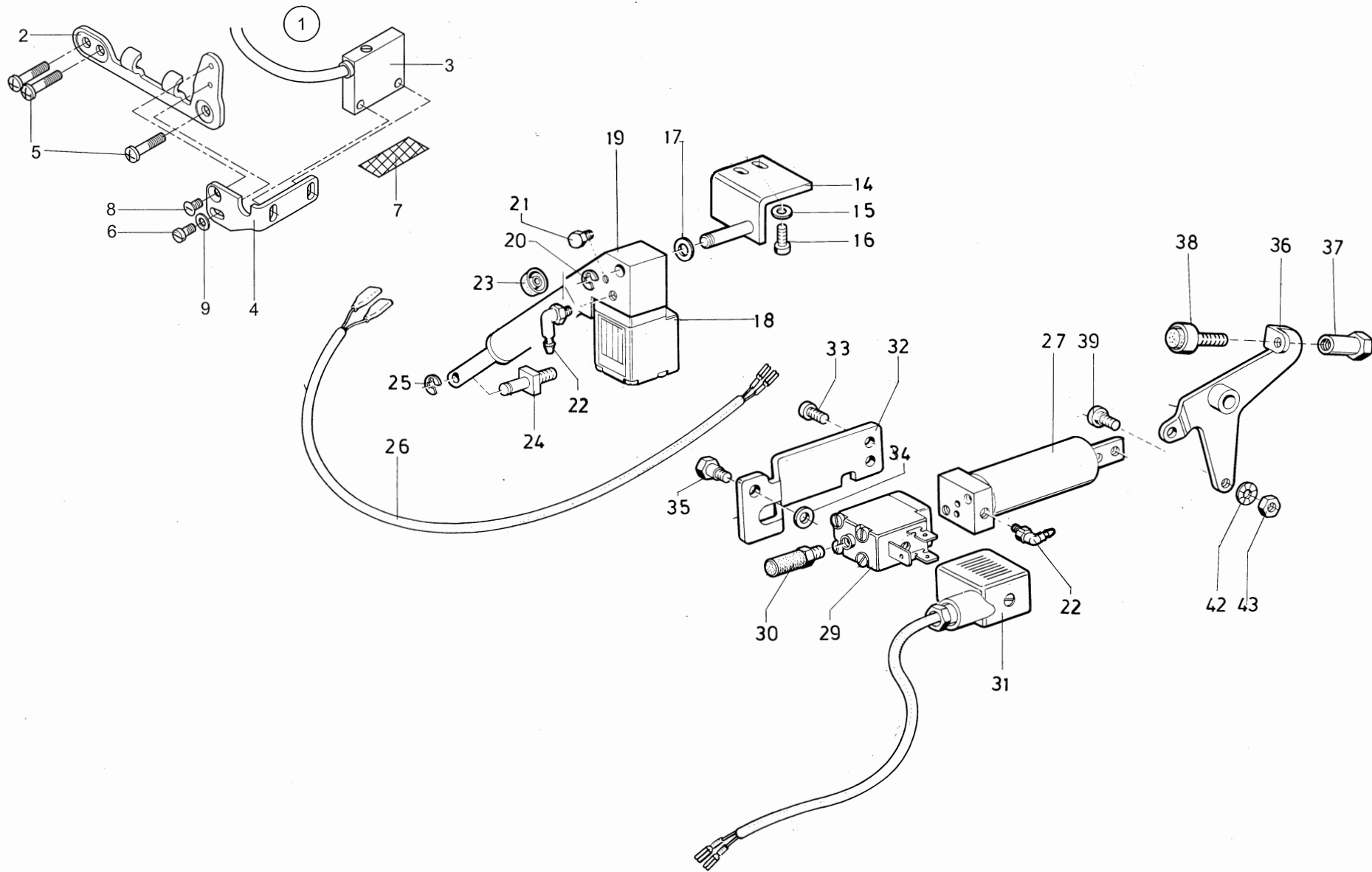
Pos.	Teile-Nr. / Part no.	Benennung	Denomination
		Oelkreislauf fuer Maschinen	Oil rotation for machines
1	0791 000240	Oelwanne *	Oil tray *
1	0791 000242	Oelwanne **	Oil tray **
2	0933 001565	Sinterteil	Sinter part
3	0797 002016	Tuelle	Sleeve
4	0211 000299	Filz	Felt
5	0791 000239	Draht	Wire
6	0171 000711	Oelfangblech	Oil tray
7	9204 202298	Zyl. Schraube	Cyl.-head screw
8	0171 000063	Winkel	Angle
9	9204 201658	Linsenschraube	Fillister head screw
10	0271 100360	Schutzkappe	Cap
11	9202 003008	Zyl. Schr.	Cyl. Screw
12	9231 110128	6kt. Mutter	Hexagonal nut
13	0271 100350	Schutzkappe	Cap
14	9202 002558	Zyl. Schr.	Cyl. Screw
15	9231 110107	6kt. Mutter	Hexagonal nut
		* fuer Unterklasse -13111, 14111	* for sub class -13111, - 14111
		** fuer Unterklasse -141621	** for sub class -141621

Pos.	Teile-Nr. / Part no.	Benennung	Denomination
------	----------------------	-----------	--------------



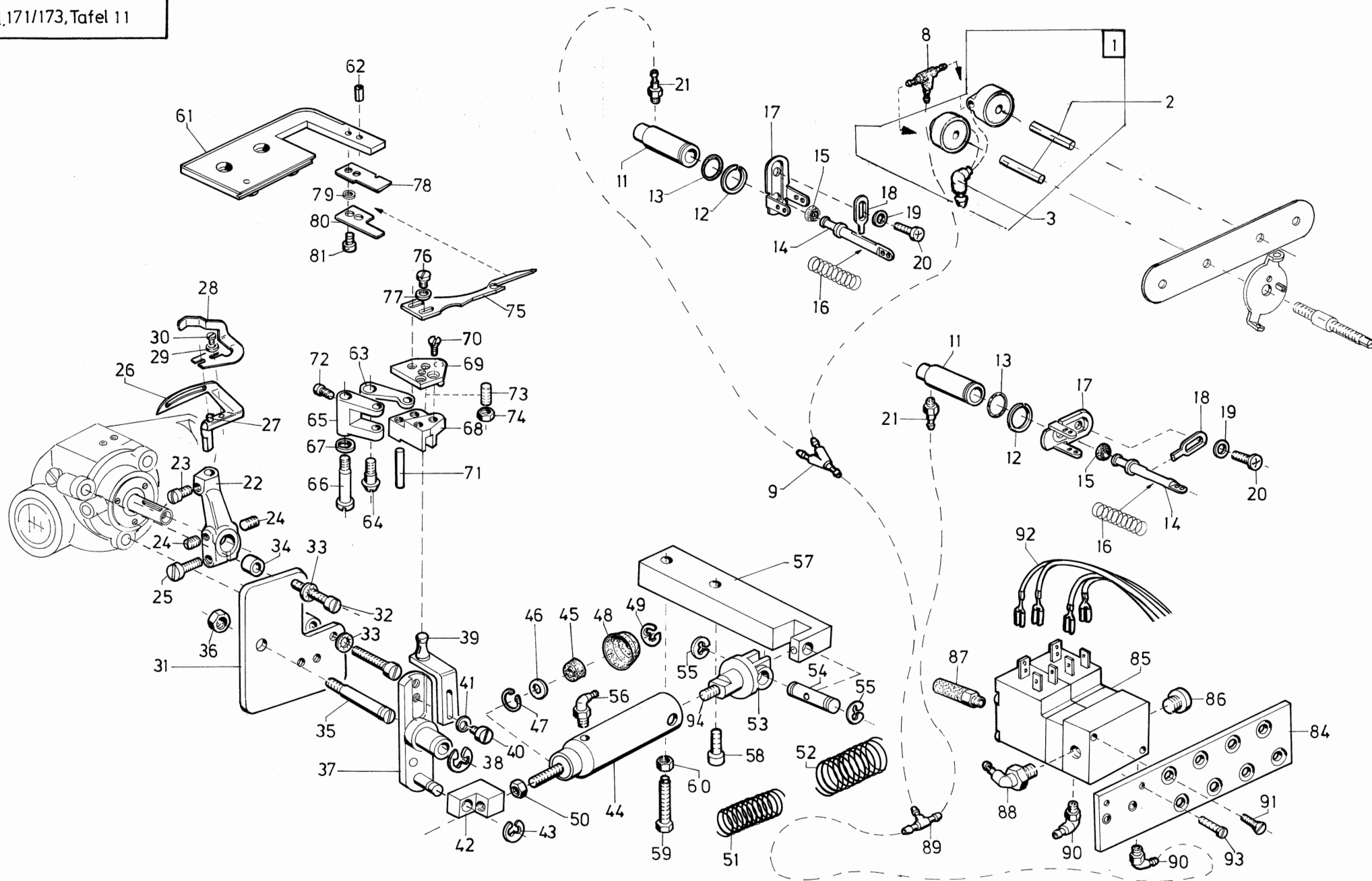
Pos.	Teile-Nr. / Part no.	Benennung	Denomination
		Teile der Kl. 173	Parts of cl. 173
		-141621	-141621
1	0173 004003	Stichstellkloben	Stitch regulator block
3	0271 000308	Verbindungsstange	Linking rod
4	0933 070162	Distanzring	Distance ring
5	9357 000070	Sicher.-Scheibe	Safety washer
6	0173 004012	Anschlußstueck	Coupling piece
7	9700 102360	Zylinder	Cylinder
8	0173 004016	Kloben	Block
9	9205 101848	Gew.-Stift	Threaded stud
10	9790 201000	L-Verschraubung	Hose coupling screw
11	0173 004022	Zugfeder	Draw spring
12	0173 004026	Anschlag	Stop
13	0244 014619	Schraube kpl.	Screw cpl.
14	0939 013000 A	Ansatzmutter	Shoulder nut
15	9202 002493	Zyl.-Schraube	Cyl. head screw
16	0173 004032	Ventilleiste	Valve reglet
17	0797 000334	Magnetventil	Solenoid valve
18	9792 071010	Blindstopfen	Blind stopper
20	9790 201000	Versch.WI-E	Hose coupling
21	9790 020010	T-Verbindung	T-connector
22	9203 313958	Senkschraube	Countersunk screw
23	9204 201667	Linsenschraube	Fillister head screw
24	9870 173001	Leitungssatz kpl.	Set of cables
25	9880 173003	Taster Kpl. * (mit Pos. 26, 27)	Push button switch cpl. * (with pos 26, 27)
26	0798 124920	Winkel	Angle
27	9204 301517	Zyl. Schr.	Cyl. Screw
28	9204 201957	Zyl. Schr.	Cyl. Screw
29	9330 000097	Scheibe	Washer
34	9700 100073	Zylinder, kpl.	Cylinder cpl.
35	9790 200001	Versch.-GD-E	Coupling
37	0244 014605	Halteblech	Holding plate
38	9203 003958	Linsenschraube	Fillister head screw
39	0797 000319	Magnetventil	Solenoid valve
40	9710 982003	Schalldaempfer	Silencer

Pos.	Teile-Nr. / Part no.	Benennung	Denomination
41	0244 014737	Leitung kpl.	Cable cpl.
42	9203 003158	Zyl.-Schraube	Cyl.- head screw
43	0244 014611	Hebel kpl.	Lever cpl.
44	556 001676a	Ansatzschraube	Shoulder screw
45	9231 000378	6kt.-Mutter	Hexagonal nut
46	0557 000111	Zahnscheibe	Tooth lock washer
47	0244 014619	Schraube V	Screw
48	939 013000a	Ansatzmutter	Shoulder nut
49	0244 014607	Schraube	Screw
50	0380 000289	Scheibe	Washer
61	0271 001524	Abdeckung	Covering
62	0271 590024	Lichtschranke kpl. (mit Pos.63 bis 70)	Light barrier cpl. (with pos. 63 up to 70)
63	0271 490050	Winkel	Angle
64	9815 920017	Lichtschranke	Light barrier
65	0271 490060	Winkel	Angle
66	9204 201701	Linsenschraube	Fillister head screw
67	9203 100021	Flach-Kopfschraube	Cyl. head screw
68	0244 015012	Reflexfolie	Reflex foil
69	9203 313021	Senkschraube	Countersunk screw
70	9330 000068	Scheibe	Washer
71	0746 001547	Lippenring	Labial ring
72	9850 173002	Leiterplatte K.	Circuit board cpl.
73	0999 202637	Distanzbolzen	Spacer bolt
74	9203 003627	Zyl. Schraube	Cyl. Screw
75	9840 120028	Bef. Schelle	Clip
76	9840 120031	Bef Schelle	Clip
77	9204 201677	Linsenschraube	Raised-head screw
78	9330 000087	Scheibe	Washer
		* nur fuer Unterklassen mit Stichverdichtung bzw. mit Stichverdichtung und Fadenabschneider	* for cl. with sticht condensation or sticht condensation and thread cutter, only



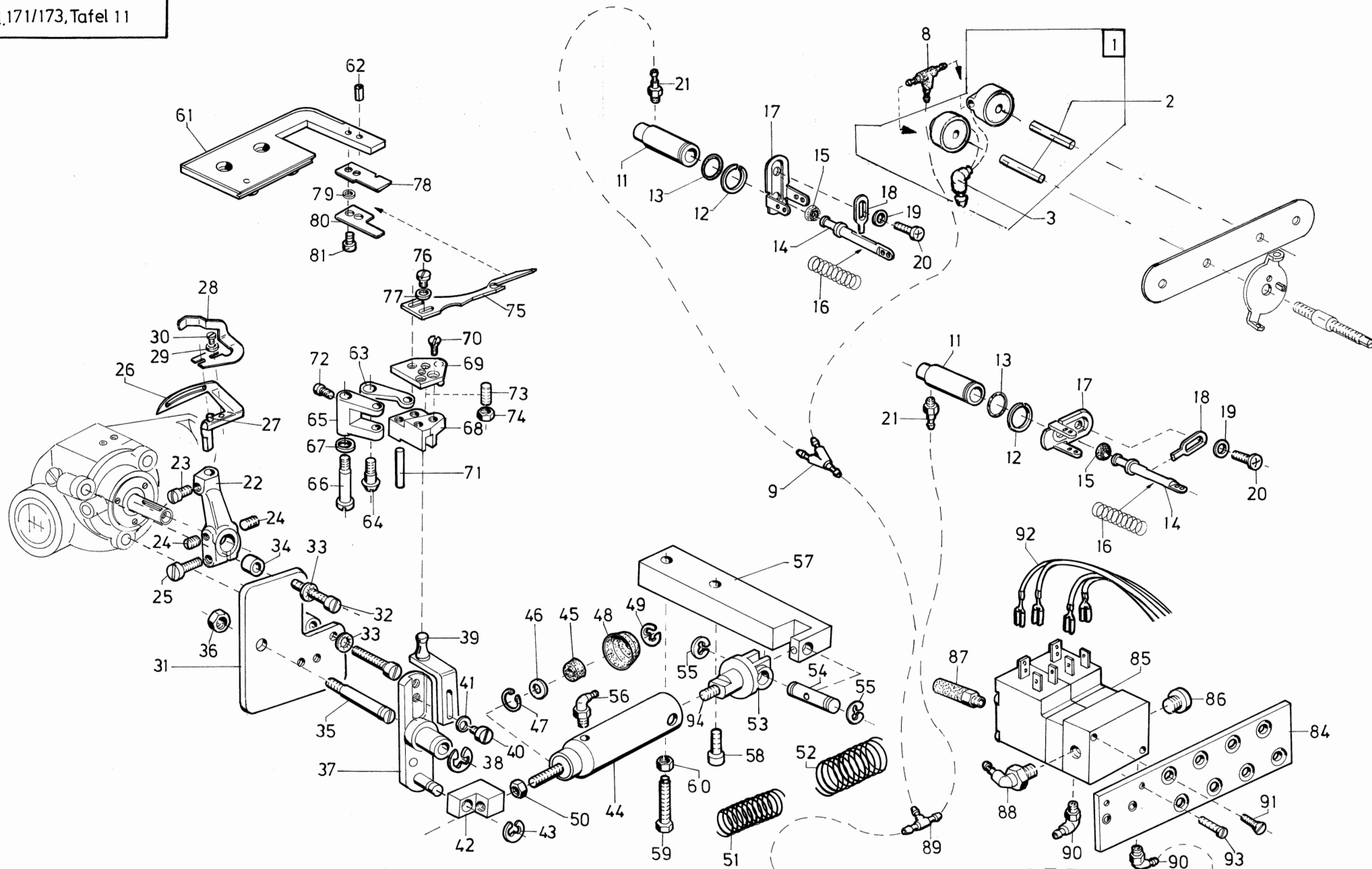
Pos.	Teile-Nr. / Part no.	Benennung	Denomination
		Teile der Kl.171-141621	Parts of cl.171-141621
1	0271 590024	Lichtschanke kpl (Mit Pos.3-9)	Light barrier cpl. (with pos.3-9)
2	0271 490050	Winkel	Angle
3	9815 920017	Lichtschanke	Light barrier
4	0271 490060	Winkel	Angle
5	9204 201701	Linsenschraube	Fillister head screw
6	9203 100021	Fl.Kopf Schraube	Screw
7	0244 015012	Reflexfolie	Reflexfolie
8	9203 313021	Senkschraube	Counter sunk screw
9	9330 000068	Scheibe	Washer
14	0295 004351	Winkel	Angle
15	9330 000088	Scheibe	Washer
16	9202 002063	Zyl.Schraube	Cyl.head screw
17	9330 000108	Scheibe	Washer
18	0797 000319	Magnetventil	Solenoid
19	0295 004332	Zylinder K	Cylinder
20	9357 000060	Sicher.Scheibe	Safety washer
21	0570 001847	Stopfen	Plug
22	9790 201000	L-Schl.Verschr	L-Hose coupling
23	0211 054075	Lippenring	Lip seal
24	0171 004017	Bolzen	Bolt
25	9357 000050	Sicher.Scheibe	Safety washer
26	9870 173001	Leitung K	Cable cpl.
27	9700 100073	Zylinder	Cylinder
29	0797 000319	Magnetventil	Solenoid valve
30	9710 098200	Schalldaempfer	Silencer
31	0244 014737	Steckverb.K	Connector cpl.
32	0244 014605	Halteblech	Plate
33	9204 201958	Linsenk.Schr.	Fillister head screw
34	0380 000289	Scheibe	Washer
35	0244 014607	Ansatzschraube	Shoulder screw
36	0244 014611	Uebertr.Hebel	Lever
37	0939 013000 A	6KT Mutter	Hexagonal nut
38	0244 014619	Schraube	Screw
39	0556 001676 A	Ansatzschraube	Shoulder screw

Pos.	Teile-Nr. / Part no.	Benennung	Denomination
42	0557 000111	Zahnscheibe	Tooth lock washer
43	9231 000378	6KT.Mutter	Hexagonal nut



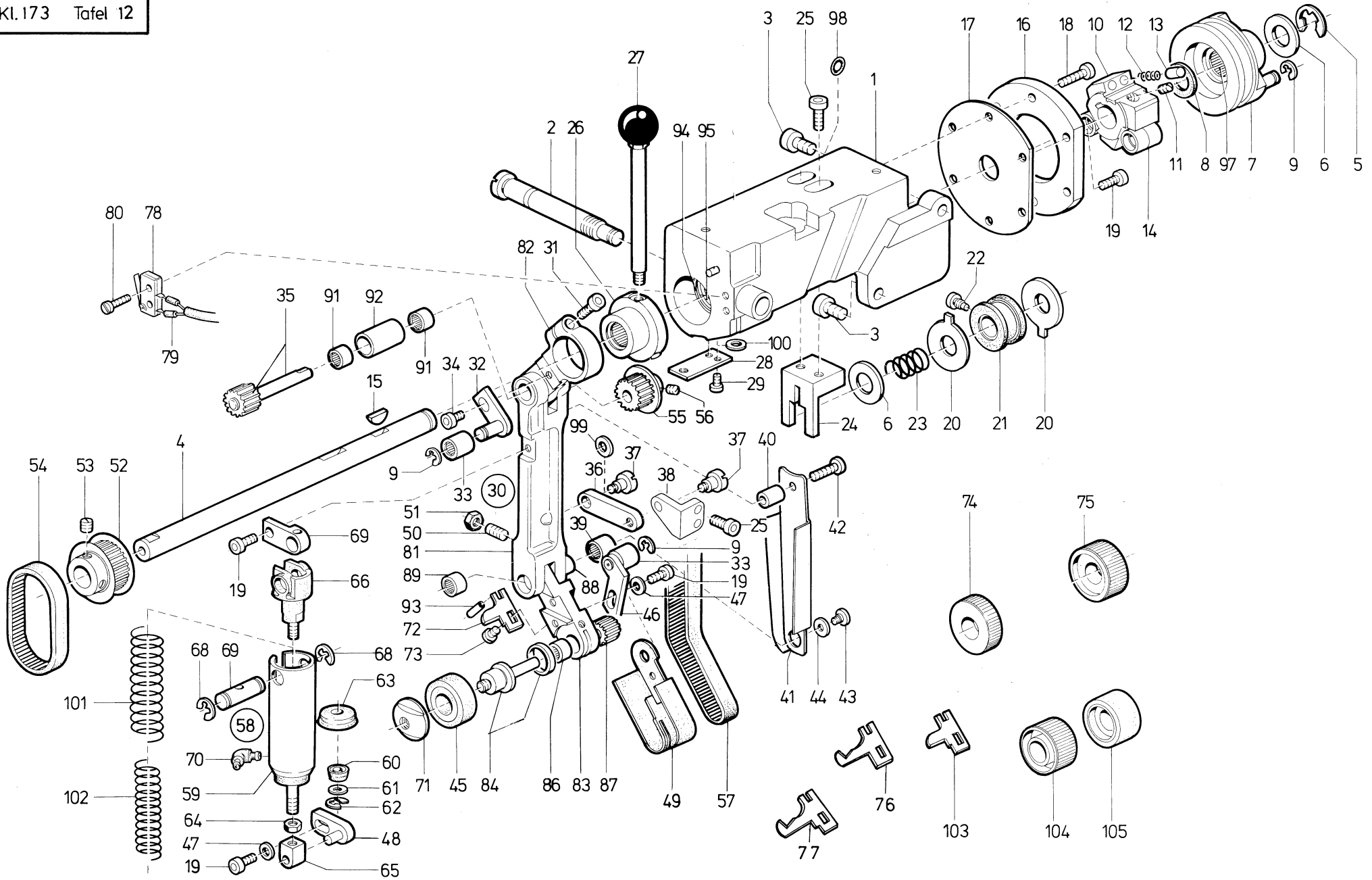
Pos.	Teile-Nr. / Part no.	Benennung	Denomination
		Fadenfuehrungsteile und Greifer mit Fadenabschneider fuer 1 Nadelmaschine	Parts of thread guide and hook thread cutter for 1 needle machine
1	0195 350014	Zylinder, kpl.	Cylinder cpl.
2	0933 002284	Nadelrolle	needle roll
3	9790 010010	Verbindg Wi-N	Coupling screw
8	9790 020010	T-Verbindung	T-connection
9	0797 002201	Y-Verbindung	Y-connection
11	0171 003232	Zylinderrohr	Cylinder pipe
12	0998 912080	Sprengring	Spring ring
13	9740 010020	Runddichtring	Rubber ring
14	0171 110100	Fadenzieher	Thread puller
15	0556 014030	Lippenring	Lipped ring
16	0171 003239	Druckfeder	Pressure spring
17	0171 110080	Fadenfuehrung	Thread guide
18	0171 110070	Anschlag	Stop
19	9330 000087	Scheibe	Washer
20	9204 201657	Linsenschraube	Fillister head screw
21	0797 002016	Schlauchtuelle	Hose sleeve
22	0933 021605	Greiferbock, kpl. (mit Pos. 23 bis 25)	Hook block cpl. (with pos. 23 up to 25)
23	0911 000092	Zyl.-Schraube	Cyl.-head screw
24	0270 000256	Gew.-Stift	Threaded stud
25	0216 000046	Zyl.-Schraube	Cyl.-head screw
26	0171 003253	Greifer V. (mit Pos. 27)	Hook cpl. (with pos. 27)
27	0244 001026	Spannhuelse	Clamping sleeve
28	0171 003256	Rueckhaltefeder	Special spring
29	0933 020030	Scheibe	Washer
30	0558 000060 A	Schraube	Screw
31	0171 004516	Platte	Plate
32	9203 003718	Zyl.-Schraube	Cyl.head screw
33	0739 000347	Zahnscheibe	Tooth lock washer
34	0933 000158	Ring	Ring
35	0942 010141	Bolzen	Bolt

Pos.	Teile-Nr. / Part no.	Benennung	Denomination
36	9231 000388	6kt.-Mutter	Hexagonal nut
37	0933 063949	Antriebshebel	Lever
38	9357 000090	Sicher.-Scheibe	Safety washer
39	0933 063954	Winkel	Angle
40	0739 000297	Zyl.-Schraube	Cyl.-head screw
41	9330 200078	Scheibe	Washer
42	0171 004532	Kloben	Block
43	9353 000070	Sicher.-Scheibe	Safety washer
44	0171 004536	Zylinderrohr	Cylinder pipe
45	0742 041517	Lippenring	Lip seal
46	0792 008065	Paßscheibe	Special washer
47	9353 000120	Sicher.-Ring	Safety-ring
48	0746 001547	Lippenring	Lip seal
49	9357 000050	Sicher.-Scheibe	Safety-washer
50	9231 000378	6kt.-Mutter	Hexagonal nut
51	0273 000677	Druckfeder	Pressure spring
52	0273 000678	Druckfeder	Pressure spring
53	0273 000680	Stopfen	Special stopper
54	0273 000683	Bolzen	Bolt
55	9357 000070	Sicher.-Scheibe	Safety-washer
56	9790 201000	L-Verbindung	L-connection
57	0171 004561	Halter	Holder
58	9202 002778	Zyl.-Schraube	Cyl.-head screw
59	0171 004563	Ansatzschraube	Shoulder screw
60	9231 110108	6kt.-Mutter	Hexagonal nut
61	0171 004572	Platte	Plate
62	0420 000246	Spannstift	Clamping pin
63	0933 063968	Hebel	Lever
64	0933 063971	Ansatzschraube	Shoulder screw
65	0933 063969	Hebel	Lever
66	0933 063970	Ansatzschraube	Shoulder screw
67	0933 063972	Scheibe	Washer
68	0933 063973	Schieber	Slide
69	0933 063974	Platte	Plate
70	0420 000324	Senkschraube	Countersunk nut
71	0739 000125	Zyl.-Stift	Pin
72	9203 002421	Schraube	Screw



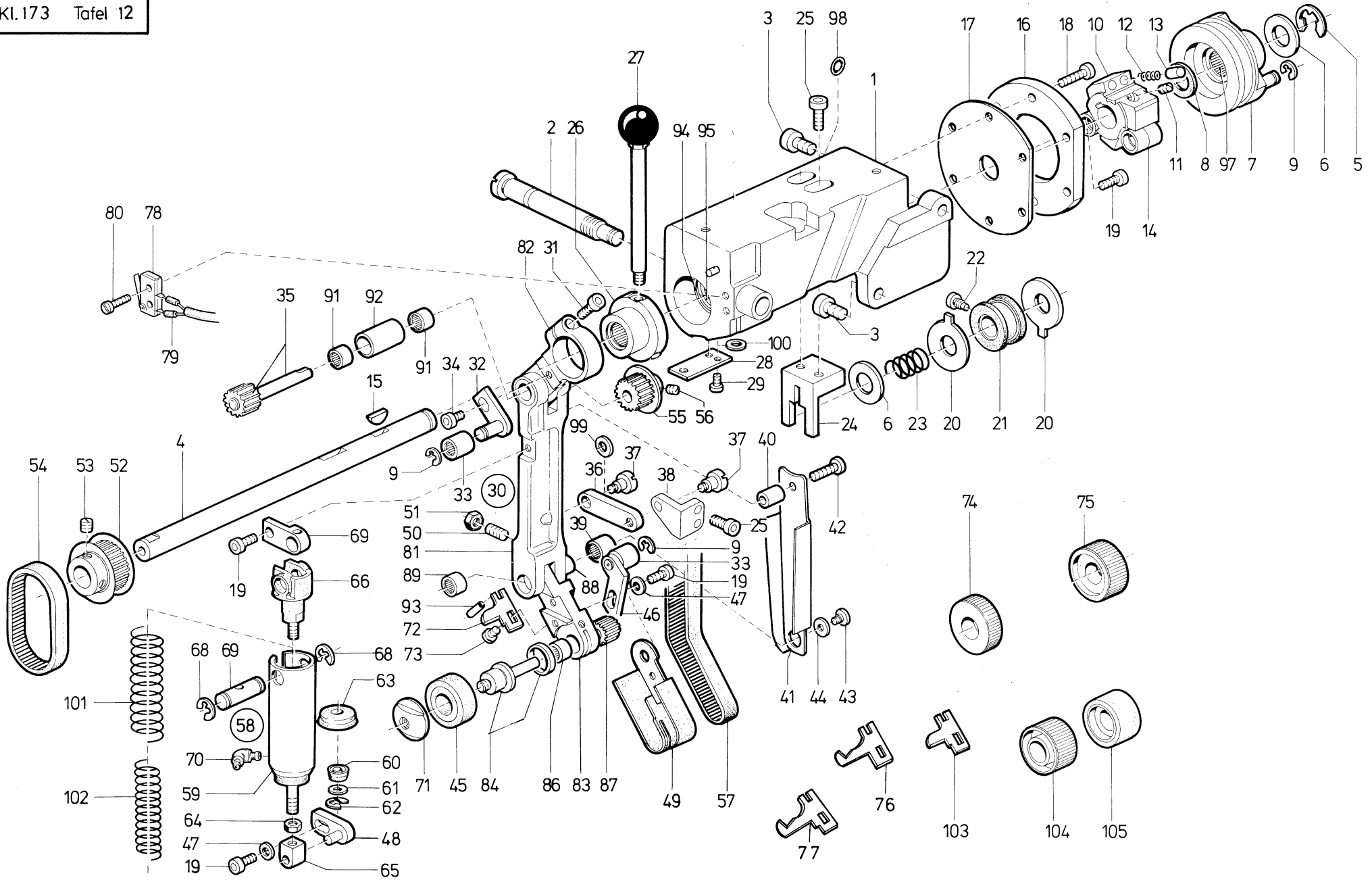
Pos.	Teile-Nr. / Part no.	Benennung	Denomination
73	9205 023068	Gew.-Stift	Threaded stud
74	9231 000347	6kt.-Mutter	Hexagonal nut
75	0933 063983	Messer	Knife
76	0933 063984	Schraube	Screw
77	9330 200078	Scheibe	Washer
78	0171 004602	Gegenmesser	Counter knife
79	1001 009247	Scheibe	Washer
80	0171 004604	Blattfeder	Leaf spring
81	0902 000670	Zyl.-Schraube	Cyl.-head screw
84	0173 004032	Ventilleiste	Valve reglet
85	0797 000332	Magnetventil	Solenoid valve
86	9792 071010	Schraube	Screw
87	9710 982003	Schalldaempfer	Silencer
88	9790 201001	L-Verschraubung	L-Hose coupling screw
89	9790 020010	T-Verbindung	T-connection
90	9790 201000	L-Verschraubung	L-Hose coupling screw
91	9203 313958	Senkschraube	Countersunk screw
92	0798 709071	Leitungssatz kpl.	Cable set cpl.
93	9204 201668	Linsenschraube	Fillister head screw
94	9205 102213	Gew. Stift	Threaded pin

Pos.	Teile-Nr. / Part no.	Benennung	Denomination
------	----------------------	-----------	--------------



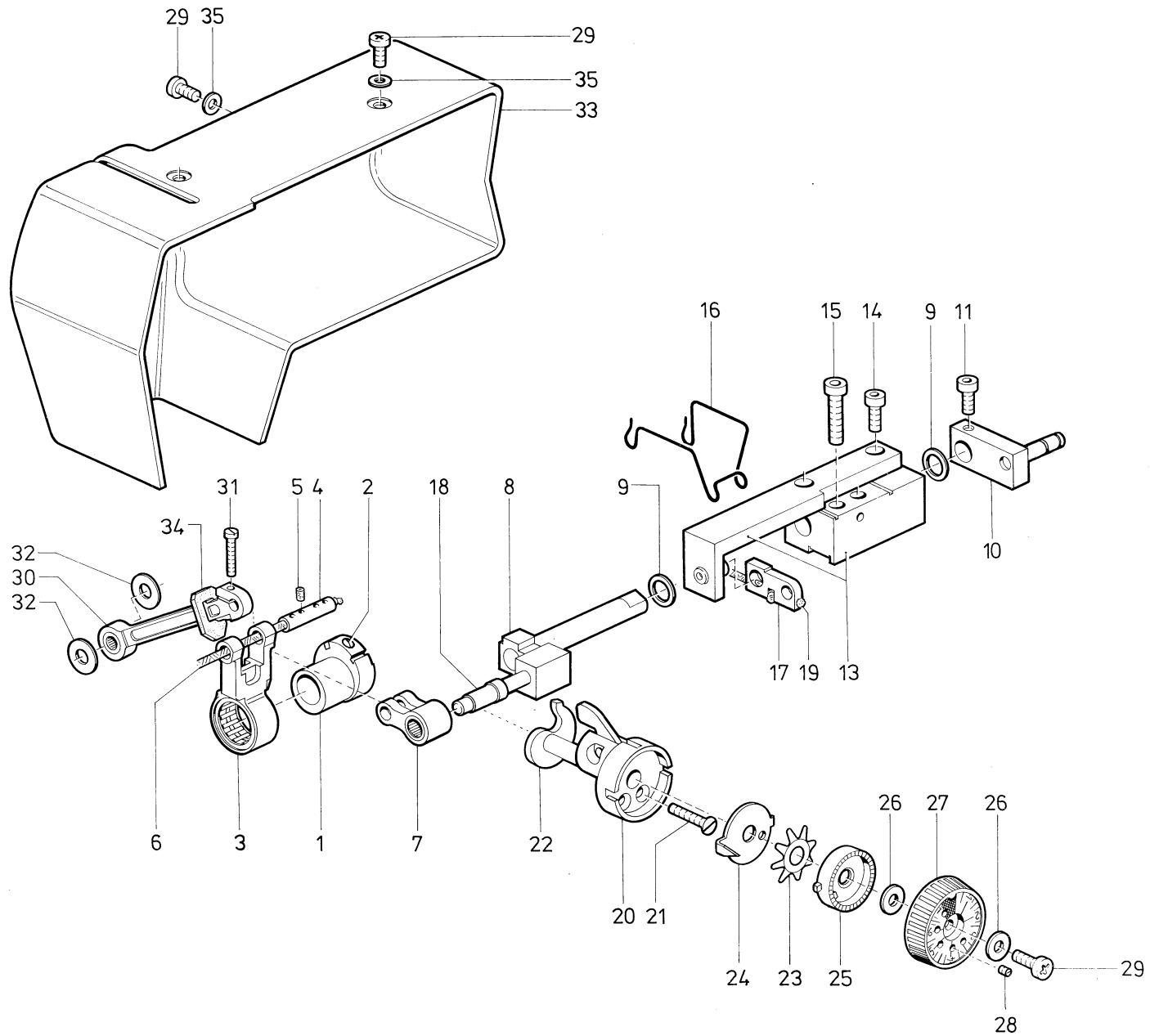
Pos.	Teile-Nr. / Part no.	Benennung	Denomination
		Puller	Puller
1	0273 000465	Bock	Block
2	0273 000469	Zapfenschraube	Locating screw
3	9202 002887	Zyl.-Schraube	Cyl.-head screw
4	0273 000472	Welle	Shaft
5	9357 000110	Sicher. -Scheibe	Lock washer
6	0746 000789	Scheibe	Washer
7	0273 000478	Antriebsring	Driving ring
8	0271 000602	Filzteil	Felt
9	9357 000060	Sicher.-Scheibe	Lock washer
10	0933 005614	Getrieberad kpl. (mit Pos.11)	Gearing wheel cpl. (with pos.11)
11	0147 000203	Gewindestift	Threaded stud
12	0933 005622	Druckfeder	Pressure spring
13	0933 005621	Federkappe	Spring cap
14	0933 005623	Getrieberolle	Gearing roll
15	0723 000013	Scheibenfeder	Fitting key
16	0273 000506	Lagerring	Bearing ring
17	0273 000515	Distanzscheibe	Distance plate
18	9202 002377	Zyl.-Schraube	Cyl.-head screw
19	9202 002083	Zyl.-Schraube	Cyl.-head screw
20	0273 000521	Nasenscheibe	Nose disc
21	0273 000524	Buchse	Bush
22	0212 004821	Anschlagschraube	Stop screw
23	0273 000530	Druckfeder	Pressure spring
24	0273 000534	Winkel	Angle
25	9202 002483	Zyl.-Schraube	Cyl.-head screw
26	0273 000542	Rastring	Notched ring
27	0173 340153	Bolzen V	Bolt cpl.
28	0273 000552	Federblech	Leaf spring
29	9202 001658	Zyl.-Schraube	Cyl.-head screw
30	0273 000555	Puller-Koppel V (best. aus Pos. 81-89,91,92)	Puller-connection cpl. (cons. of pos. 81-89,91,92)
31	9202 002503	Zyl.-Schraube	Cyl.-head screw
32	0273 000562	Lasche	Shackle
33	0742 041524	Nadellager	Needle bearing

Pos.	Teile-Nr. / Part no.	Benennung	Denomination
34	9202 002057	Zyl.-Schraube	Cyl.-head screw
35	0273 000576	Welle V	Shaft cpl.
36	0173 340100	Lasche	Shackle
37	0173 340160	Ansatzschraube	Shoulder screw
38	0173 340110	Winkel	Angle
39	0744 001369	Nadelhuelse	Needle sleeve
40	0273 000599	Buchse	Bush
41	0273 000600	Abdeckblech	Covering plate
42	9202 002377	Zyl.-Schraube	Cyl.-head screw
43	0173 340090	Ansatzschraube	Shoulder screw
44	9330 000097	Scheibe	Washer
45	0933 005725	Transportrolle	Transport roll
46	0173 340123	Lasche V.	Shackle cpl.
47	9330 000088	Scheibe	Washer
48	0173 340143	Lasche	Shackle
49	0173 340080	Riemenschutz	Belt guard
50	9205 102188	Gewindestift	Threaded stud
51	9231 110107	6kt.-Mutter	Hexagonal nut
52	0273 000645	Zahnscheibe kpl. (mit Pos. 53)	Toothed wheel cpl. (with pos. 53)
53	0702 000020	Gewindestift	Threaded stud
54	9130 220120	Zahnriemen	Toothed belt
55	0273 000653	Zahnscheibe kpl. (mit Pos. 56)	Toothed wheel cpl. (with pos. 56)
56	0531 000464	Gewindestift	Threaded stud
57	9130 320130	Zahnriemen	Toothed belt
58	0273 000662	Zylinder kpl. (mit Pos. 59 bis 70)	Cylinder cpl. (with pos. 59 up to 70)
59	0273 000663	Zylinderrohr	Cylinder tube
60	0742 041517	Lippenring	Lip seal
61	9334 001630	Paßscheibe	Special washer
62	9353 000120	Sicher.-Scheibe	Lock washer
63	0746 001547	Lippenring	Lip seal
64	9231 000377	6kt.-Mutter	Hexagonal nut
65	0173 340060	Kloben	Block
66	0273 000679	Stopfen	Plug
67	0273 000683	Bolzen	Bolt



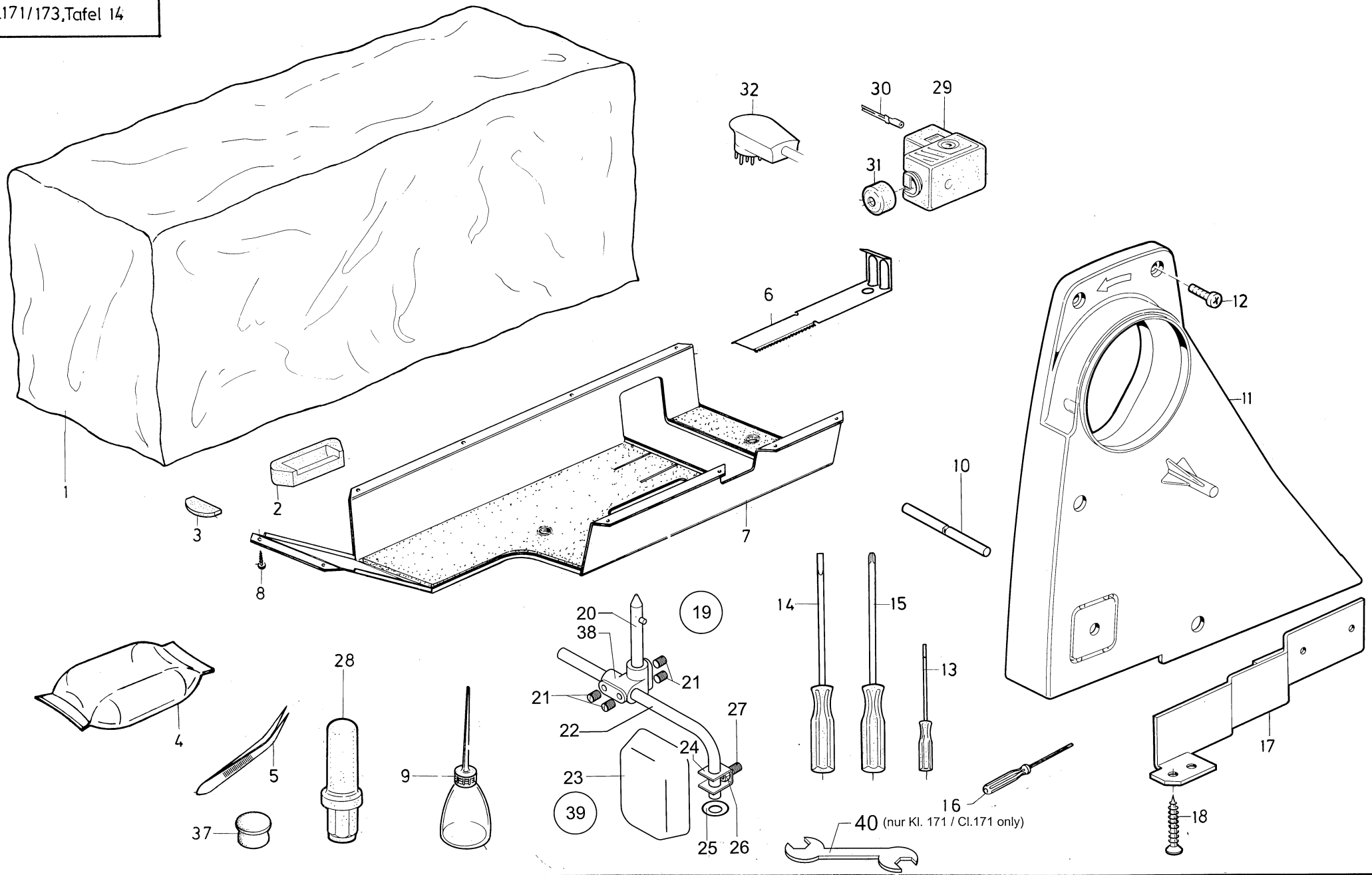
Pos.	Teile-Nr. / Part no.	Benennung	Denomination
68	9357 000070	Sicher.-Scheibe	Lock washer
69	0273 000686	Halter	Holder
70	9790 201000	Schlauchverbindung	Hose connecting piece
71	0173 340070	Spezialmutter	Special nut
72	0273 000615	Abweiser	Keep-off plate
73	9217 300528	Flachkopfschr.	Fillister head screw
74	0933 005736	Transportrolle, Stahl (9 mm)	Transport roll, steel (9 mm)
75	0933 005737	Transportrolle, Stahl (15 mm)	Transport roll, steel (15 mm)
76	0173 003726	Abreißmesser (fuer 15 mm Rolle)	Pull off knife (for 15 mm trans. roll)
77	0173 003725	Abreißmesser (fuer 9 mm Rolle)	Pull off knife (for 9 mm trans.roll)
78	9815 510001	Mikroschalter	Micro switch
79	0798 000386	Isoliertuelle	Iso-nozzle
80	Z125 000118	Zyl.-Schraube	Cyl.-head screw
81	0273 000583	Hebel kpl. (mit Pos. 89)	Lever cpl. (with pos. 89)
82	0273 000557	Hebel	Lever
83	0173 340030	Schwinge	Rocker
84	0173 340043	Welle V	Shaft cpl.
86	0273 000324	Nadelhuelse	Needle sleeve
87	0273 000657	Zahnscheibe	Toothed wheel
88	0273 000596	Achse	Axle
89	0273 000324	Nadelhuelse	Needle sleeve
91	0273 000324	Nadelhuelse	Needle sleeve
92	0273 000572	Buchse	Bush
93	0935 004395	Spannstift	Pin
94	9353 000280	Sicher.-Ring	Circlip
95	9120 050120	Rillenkugellager	Ball bearing
97	0271 000462	Nadellager	Needle bearing
98	0273 000697	O-Ring	O-ring
99	0273 000589	Scheibe	Washer
100	9330 000068	Scheibe	Washer
101	0273 000678	Druckfeder	Pressure spring
102	0273 000677	Druckfeder	Pressure spring

Pos.	Teile-Nr. / Part no.	Benennung	Denomination
103	0273 000620	Abweiser zu 15 mm Gummirolle	Keep-off plate to 15 mm rubber roll
104	0933 005738 A	Transportrolle, Stahl (15 mm) 2 mm saegeverzahnt)	Transport roll, steel (15 mm) 2 mm saw toothed
105	0933 005737 A	Gummirolle (15 mm)	Rubber roll (15 mm)



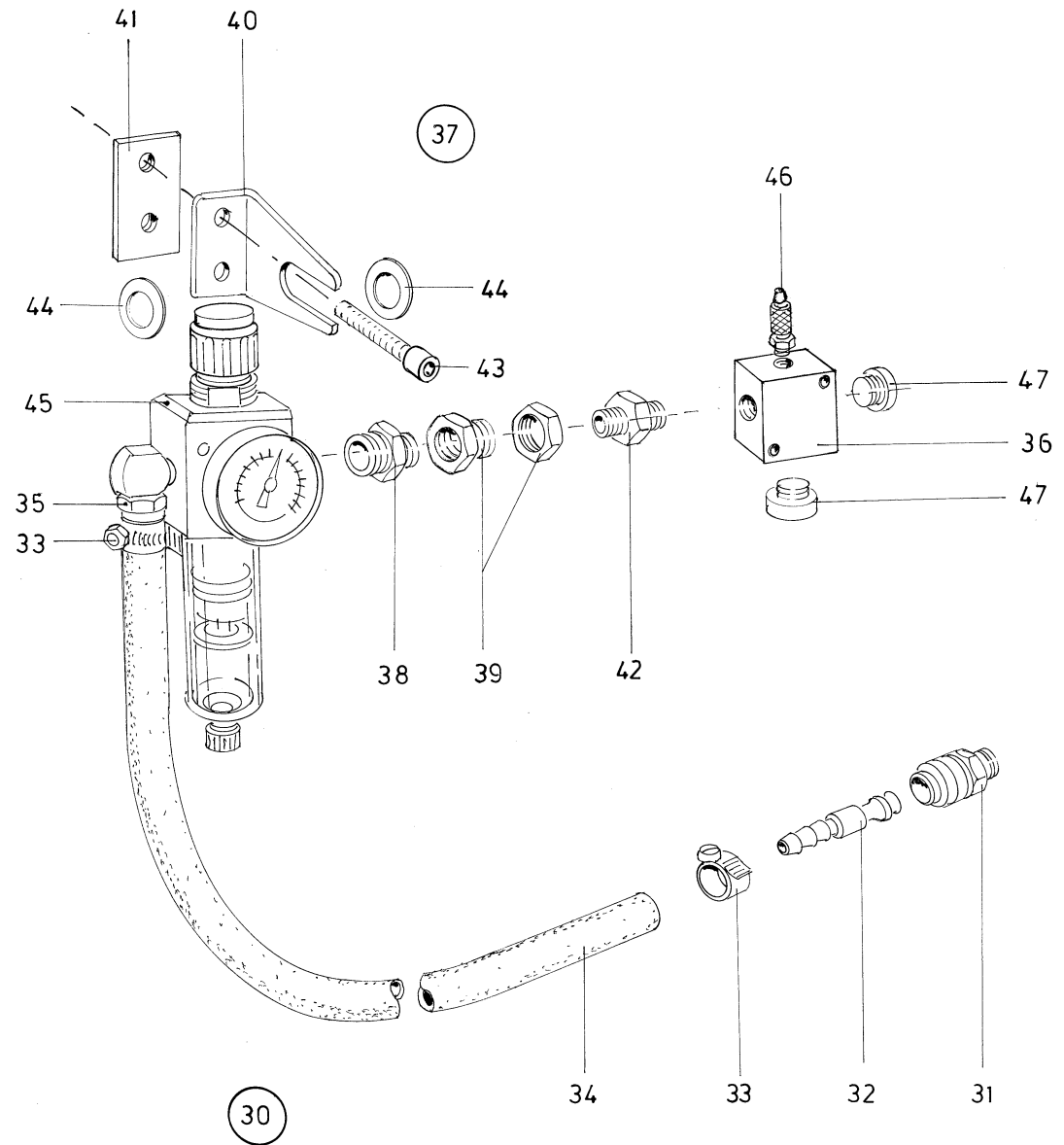
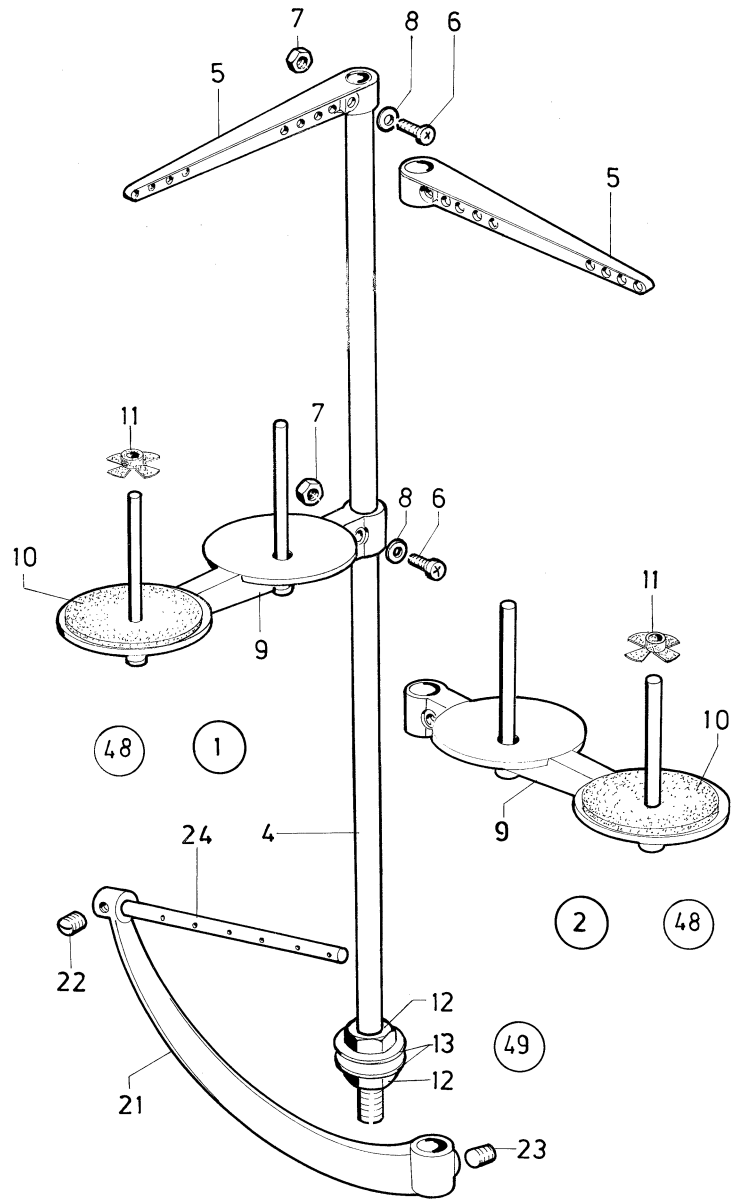
Pos.	Teile-Nr. / Part no.	Benennung	Denomination
		Puller	Puller
1	0273 000244	Exzenter kpl. (mit Pos. 2)	Eccentric cpl. (with pos. 2)
2	0223 000648	Gewindestift	Threaded stud
3	0273 000248	Schubstange	Push rod
4	0273 000256	Bolzen kpl. (mit Pos. 5 und 6)	Bolt cpl. (with pos. 5 and 6)
5	9041 102025	Filzteil	Felt
6	9041 100025	Oeldocht	Oil wick
7	0273 000262	Zugstange	Draw bar
8	0273 000267	Schwinge	Link
9	0272 000143	Scheibe	Washer
10	0173 000272	Kloben	Block
11	9202 002473	Zyl.-Schraube	Cyl.-head screw
13	0273 000283	Lagerbock V	Bearing block cpl.
14	9202 002483	Zyl.-Schraube	Cyl.-head screw
15	9202 002918	Zyl.-Schraube	Cyl.-head screw
16	0273 000293	Dochthalter	Wick holder
17	0273 000295	Lasche kpl.	Shackle cpl.
18	0273 000297	Buchse	Bushing
19	9041 100015	Oeldocht	Oil wick
20	0173 340173	Buchse	Bushing
21	9203 313671	Senkschraube	Countersunk screw
22	0273 000307	Schnecke	Worm
23	0271 001643	Federscheibe	Leaf spring
24	0273 000312	Zeiger	Pointer disc
25	0271 001642	Rasterscheibe	Stop disc
26	0171 100050	Scheibe	Washer
27	0173 340180	Stellrad	Adjusting wheel
28	0271 001639	Gewindestift	Threaded stud
29	9204 201727	Linsenschraube	Fillister head screw
30	0273 000321	Schubstange K	Push rod cpl.
31	9203 003101	Zyl.-Schraube	Cyl.-head screw
32	9334 001630	Paßfeder	Fitting washer
33	0273 002518	Gehaeuse	Housing
34	0273 000325	Manschette	Junk piece

Pos.	Teile-Nr. / Part no.	Benennung	Denomination
35	9330 000097	Scheibe	Washer



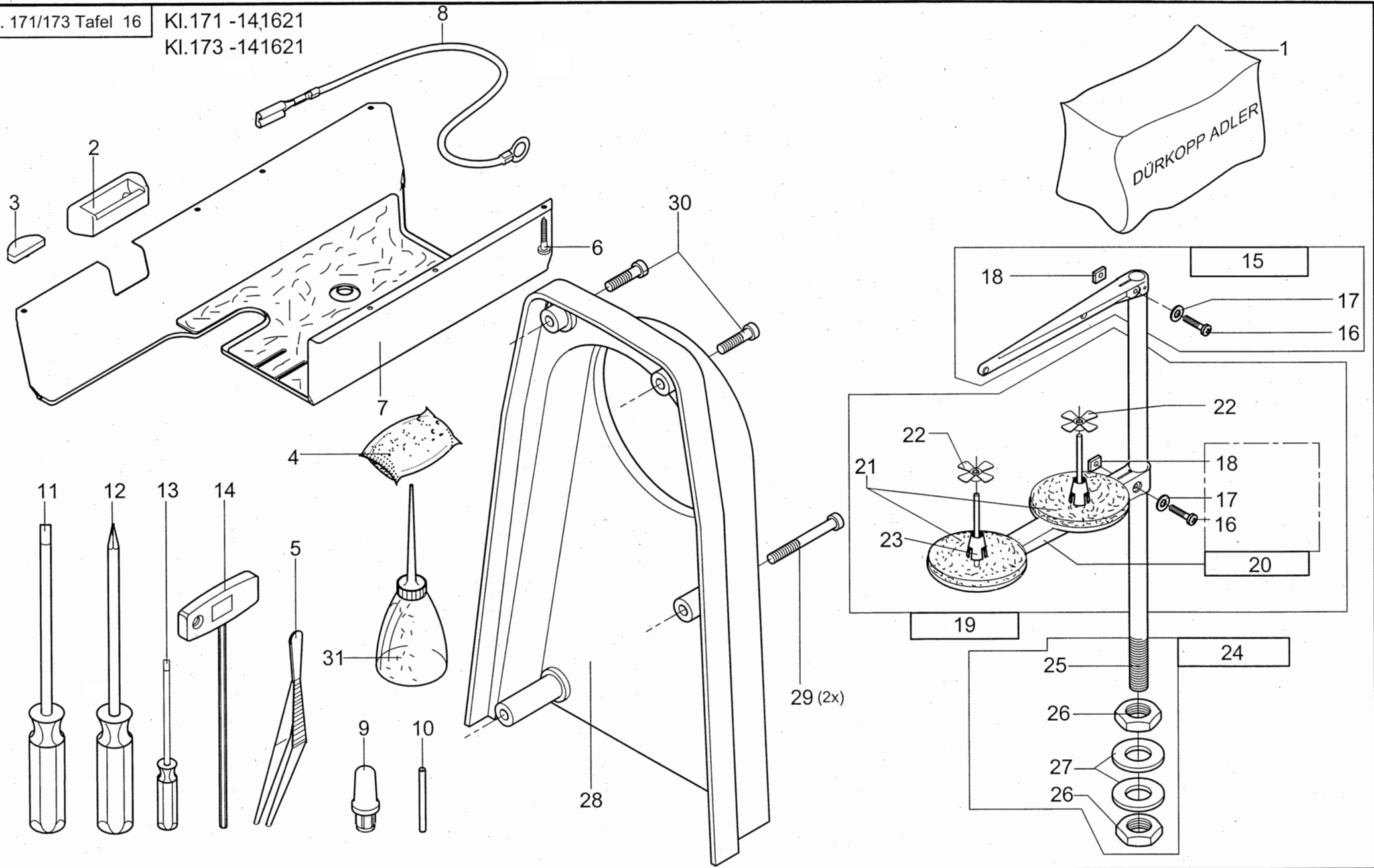
Pos.	Teile-Nr. / Part no.	Benennung	Denomination
		Beipack	Accessories
		Fuer Kl.171-131110, 173-141110	For Cl..171-131110, 173-141110
1	OAPP 000301	Schutzhuelle	Protective cover
2	0700 000090	Scharnierunterteil	Hinge, lower part
3	0700 000055	Gummiecke	Rubber support
4	0211 000699	Oelkissen	Oil pillow
5	0990 490128	Pinzette	Forceps
7	0791 000240	Oelwanne (mit Filz)	Oil tray (with felt)
8	9207 170227	Spanpl. Schraube	Wood screw
9	0052 000369	Oelkanne	Oil can
10	9301 022608	Einstellstift	Setting pin
11	0791 001311	Riemenabdeckung	Belt guard
12	9204 201693	Linsenschraube	Fillister head screw
13	9081 500010	Schraubendreher	Screwdriver
14	9081 500051	Schraubendreher	Screwdriver
15	0791 000007	Schraubendreher	Screwdriver
16	9081 100251	Schraubendreher	Screwdriver
19	0223 000460 K	Kniehebel kpl. (Pos. 20, 22, 38, 39)**	Knee lever cpl. (Pos. 20, 22, 38, 39)**
20	0223 000450 K	Kuppelachse	Cupling shaft
21	9205 102787	Gew. Stift	Threaded pin
22	0223 000454	Stellwinkel	Adjustable bracket
23	0223 000483	Knieplatte	Knee platte
24	0223 000481	Halter	Holder
25	9380 521220	Tellerfeder	Belleville spring washer
26	9231 011137	6Kt. Mutter	Hexagonal nut
27	9205 102787	Gew, Stift	Threaded pin
28	0791 001053	Stuetze (nur fuer Kl. 171)	Supporting piece (for cl. 171, only)
37	0744 001155	Stopfen (nur fuer Kl. 173)	Plug (for Cl. 173, only)
38	0223 000484	Verb. Kloben K.	Block cpl.
39	0223 000486	Knieplatte K. (mit Pos. 23-27)	Knee platte cpl. (with pos. 23-27)
		** nur fuer Unterklassen	** For. Cl. without

Pos.	Teile-Nr. / Part no.	Benennung	Denomination
		ohne pneumatische Fueßchenlueftung	pneumatic foot lifting, only
		*** Nur fuer Unter- klassen m.Stichver- dichtung bzw. mit Stichverdichtung und Fadenabschneider	*** For Cl. with stitch condensation or stitch condensation and thread cutter, only



Pos.	Teile-Nr. / Part no.	Benennung	Denomination
		Beipack	Accessories
1		Garnstaender fuer 1 Nadelmaschine (best. aus Pos. 4-20)	Thread unwinder for one Needle-machine (with pos. 4-20)
2		Garnstaender fuer 2 Nadelmaschine (best. aus Pos. 4-24)	Thread unwinder for two Needle-machine (with pos. 4-24)
4	0791 001081	Garnstaenderrohr	Thread unwider tube
5	0791 001200	Fadenfuehrung kpl. (mit Pos.6,7,8)	Thread guide cpl. (with pos. 6,7,8)
6	9204 202038	Linsenschraube	Fillister head screw
7	0791 001095	6kt.-Mutter	Hexagonal nut
8	0791 001093 A	Scheibe	Washer
9	0791 001091	Garnrollenhalter kpl. (mit Pos. 6,7,8)	Thread reel holder cpl. (with pos. 6,7,8)
10	0077 110220	Auflage	Support
11	0077 110230	Zentrierstueck	Centering piece
12	0995 340617	6kt.-Mutter	Hexagonal nut
13	0993 190467	Scheibe	Washer
21	0913 000660	Haltearm	Holding arm
22	0702 000020	Gew.-Stift	Threaded stud
23	0911 000668	Gew.-Stift	Threaded stud
24	0913 000661	Fuehrungsstange	Guide rod
30	0797 003031	Druckleitung kpl. (mit Pos. 31 bis 35)	Pressure pipe cpl. (with pos. 31 up to 35)
31	0744 001793 A	Kupplungsdose	Coupling socket
32	0744 001793 B	Schlauchtuelle	Hose sleeve
33	0742 002096	Schlauchklemme	Hose clip
34	9731 002001	Schlauch	Hose
35	0744 001796	Schlauchtuelle	Hose sleeve
36	0744 009491	Verteilerstueck	Distributor
37	9780 000108	Wartungseinheit kpl. (mit Pos. 38-45)	Conditioning unit cpl. (with pos. 38 up to 45)
38	0999 240303	Doppelnippel	Double nipple
39	0999 240341	Schottverschraubung	Coupling screw
40	MG53 007921	Winkel	Angle

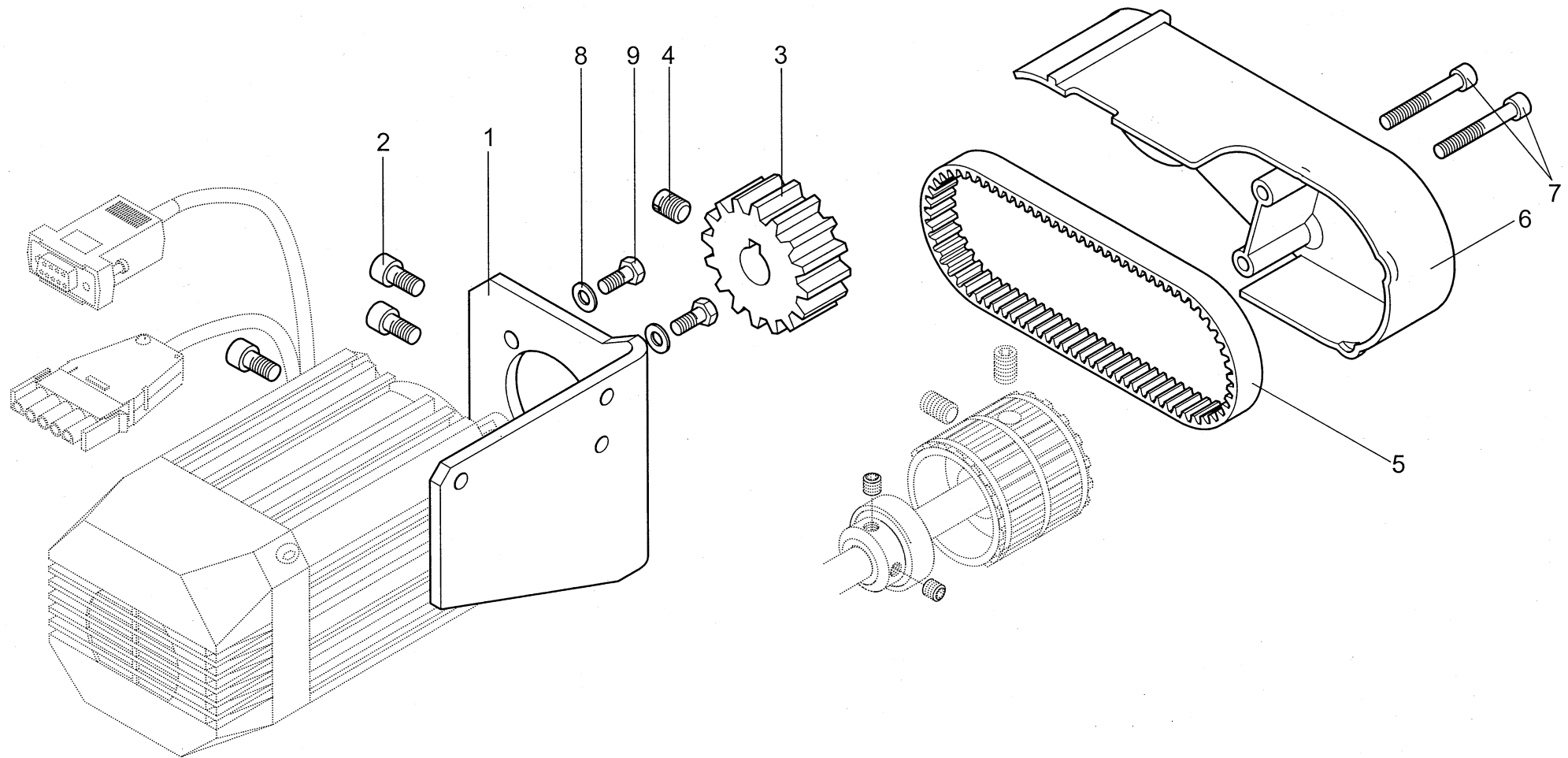
Pos.	Teile-Nr. / Part no.	Benennung	Denomination
41	MG53 007922	Lasche	Shackle
42	0744 001819	Doppelnippel	Double nipple
43	9202 002937	Zyl. Schraube	Cyl.-head screw
44	9330 000167	Scheibe	Washer
45	9781 000002	Filterregler	Filter regulator
46	9790 200000	Schlauchverschraubung	Hose coupling screw
47	9792 071010	Zyl.-Schraube	Cyl.-head screw
48	0791 001090	Garnhaltearm K (Mit Pos. 9,10, 11)	Threade holding arm cpl. (with pos. 9, 10, 11)
49	0791 001084	Garnst, Rohr K (Mit Pos. 4, 12, 13)	Thread unwider tube cpl. (with pos. 4, 12, 13)



Pos.	Teile-Nr. / Part no.	Benennung	Denomination
		Beipack	Accessoires
1	0APP 000301	Schutztuelle	Protective cover
2	0700 000090	Scharnierunterteil	Hinge botton
3	0700 000055	Gummiecke	Rubber corner
4	0211 000699	Oelkissen	Oil cushion
5	0990 490128	Pinzette	Tweezers
6	9207 170227	Spanpl. Schraube	Screw
7	0791 000242	Oelwanne	Oil pan
8	9870 001108	Leitung K	Cable cpl.
9	0791 001053	Stuetze	Support
10	9301 022608	Zyl. Stift	Cyl. Pin
11	9081 500051	Schr. Dreher	Screw driver
12	0791 000007	Schraubendreher	Screw driver
13	9081 500010	Schr. Dreher, schlit	Screw driver, slot
14	9081 100251	Schr. Dreher, gerade	Screw driver, straight
15	0791 001200	Fadenfuehrung K,	Threaded guide cpl.
15		(Mit Pos. 16-18)	(with pos. 16-18)
16	9204 202037	Linsenschr.	Raised head screw
17	0791 001093 A	Scheibe	Washer
18	0791 001095	Mutter	Nut
19	0791 001090	Garnhaltearm K.	Threade holding arm cpl.
19		(Mit Pos. 20-23)	(with pos. 20-23)
20	0791 001091	Garnhaltearm	Threade holding arm
21	0077 110220	Auflage	Support
22	0077 110230	Zentrierstueck	Centering piece
23	0791 580100	Zentrierkegel	Centring taper
24	0791 001084	Garnst. Rohr K.	Thread uwider cpl.
24		(Mit Pos. 25-27)	(with pos. 25-27)
25	0791 001081	Garnst. Rohr	Thread uwider
26	0995 340617	6Kt. Mutter	Hexagonal nut
27	9330 000177	Scheibe	Washer
28	0246 100470	Riemenschutz	Belt guard
29	9204 201767	Zyl. Schraube	Cyl. Screw
30	9204 201697	Zyl. Schraube	Cyl. Screw
31	0052 000369	Oelkanne	Oil can

Pos.	Teile-Nr. / Part no.	Benennung	Denomination
------	----------------------	-----------	--------------

Kl.171 -141621
Kl.173 -141621

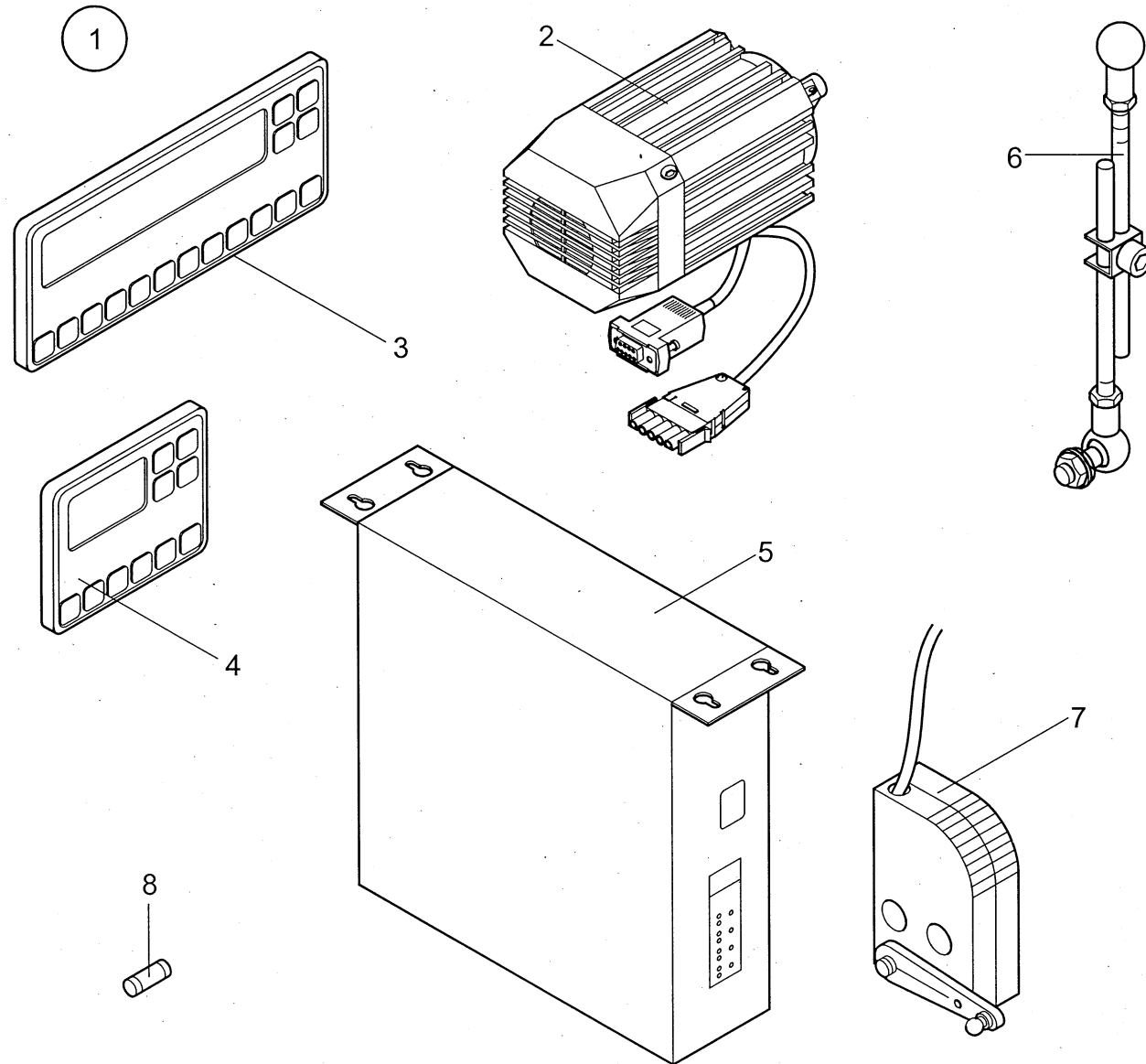


Pos.	Teile-Nr. / Part no.	Benennung	Denomination
1	0271 490010	Winkel	Angle
2	9202 042887	Zyl. Schr.	Cyl. Screw
3	0271 150110	Zahnriemenrad	Toothed belt wheel
4	9205 102788	Gew. Stift	Threaded pin
5	9130 202190	Zahnriemen	Toothed belt
6	0271 490030	Abdeckung	Cover
7	9202 002537	Zyl. Schr.	Cyl. Screw
8	9330 000097	Scheibe	Washer
10	9201 112877	6Kt. Schr.	Hexagonal screw

Pos.	Teile-Nr. / Part no.	Benennung	Denomination
------	----------------------	-----------	--------------

KI.171 -141621

KI.173 -141621

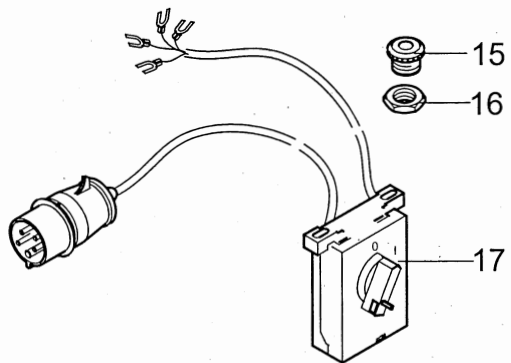
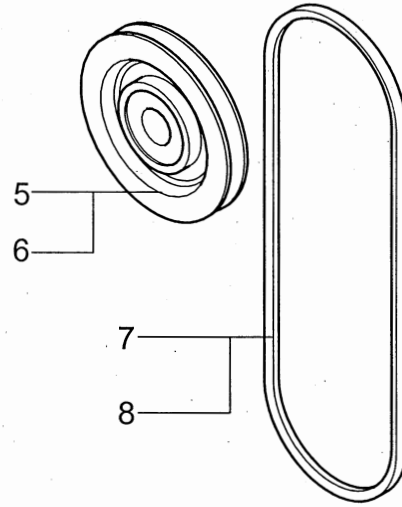
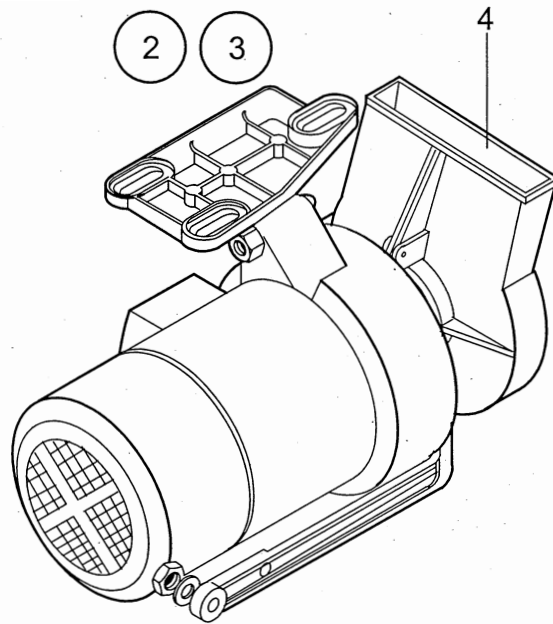


Pos.	Teile-Nr. / Part no.	Benennung	Denomination
1	9800 130101 R	Naehantrieb K. (Mit Pos. 2-8)	Sewing motor Cpl. (with pos.2-8)
2	9800 130103	Naehantrieb	Sewing motor
3	9800 330010	Bedienfeld V820	Control panel V820
4	9800 330009	Bedienfeld V810	Control panel V810
5	9800 331101	Steuerkasten	Control box
6	MG43 000484	Gestaenge K.	Linkage cpl.
7	9800 330012	Ext. Betaetigung	Ext. Control
8	9825 810417	Sicherung (t6,3/250G)	Fuse (T6,3/250G)

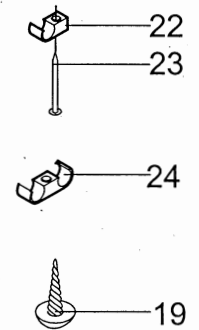
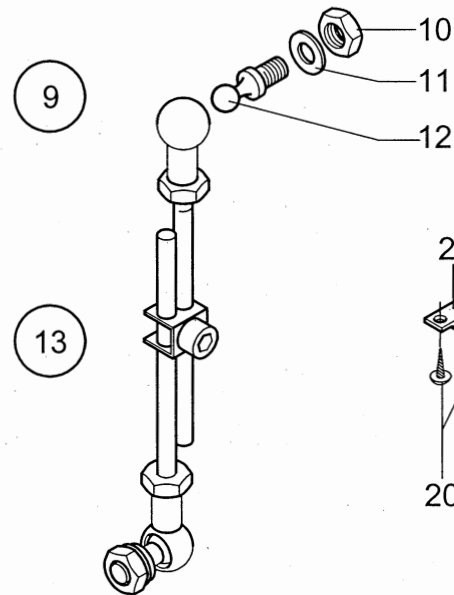
Pos.	Teile-Nr. / Part no.	Benennung	Denomination
------	----------------------	-----------	--------------

Kl.171 -131110
Kl.173 -141110

1



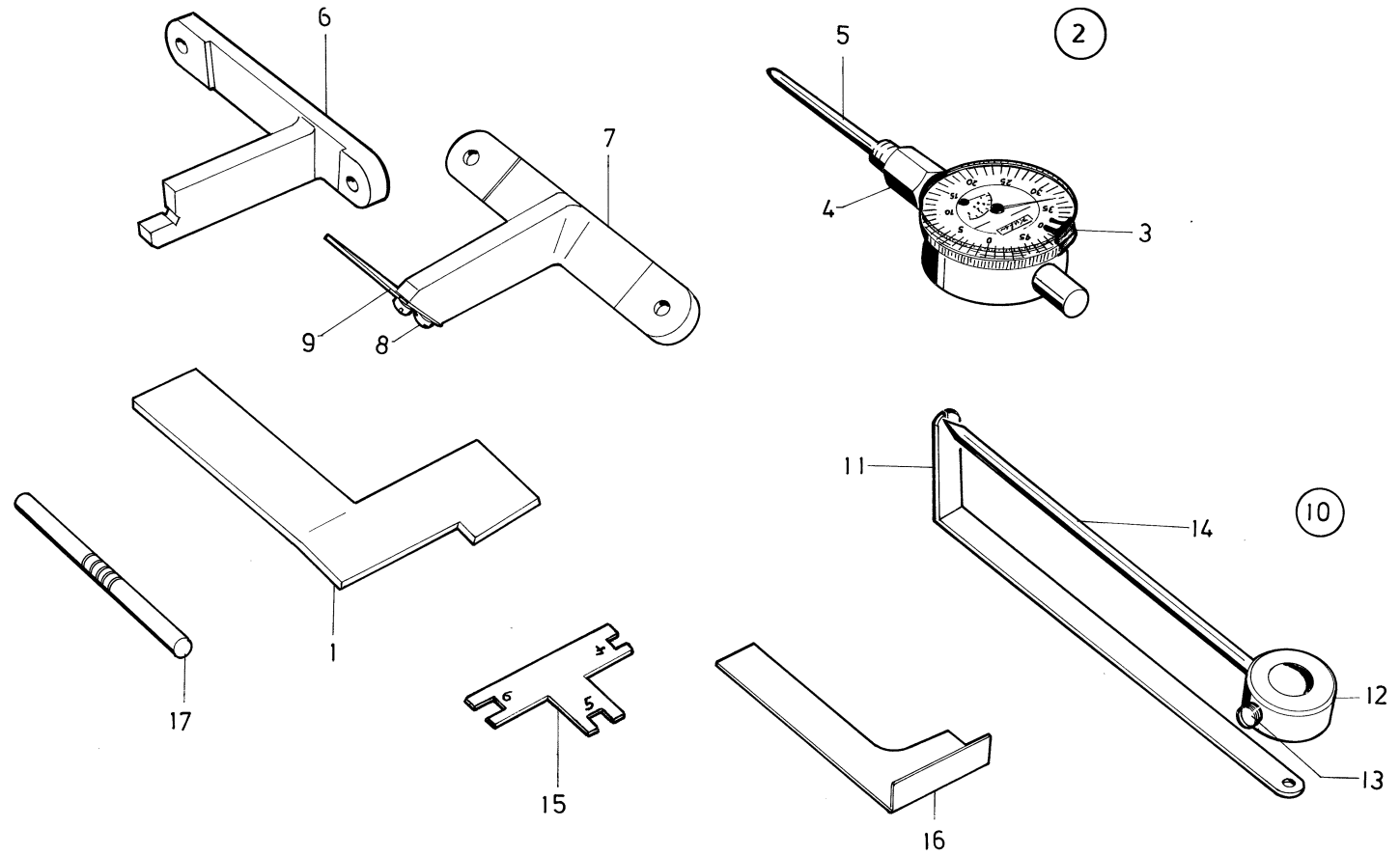
14



18

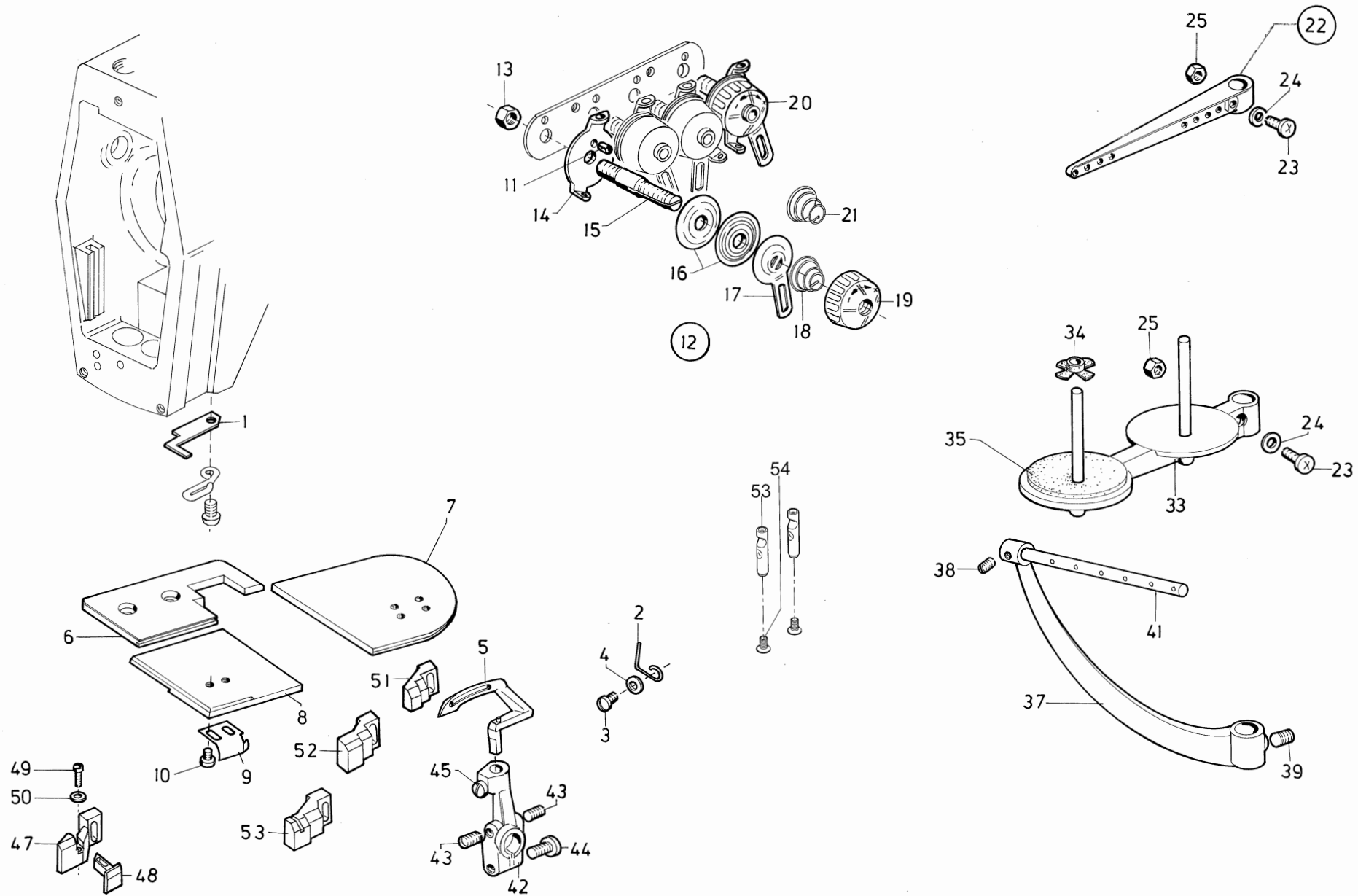
Pos.	Teile-Nr. / Part no.	Benennung	Denomination
1	9889 017101 1	Antriebspaket K.	Motor package cpl.
1		(Mit Pos. 2,5,7,9,14,18)	(with pos. 2,5,7,9,14,18)
1	9889 017101 3	Antriebspaket K.	Motor package cpl.
		(Mit Pos. 3,6,8,9,14,18)	(with pos. 3,6,8,9,14,18)
2	9800 110001 A	Naehantrieb	Sewing motor
2		(Mit Pos. 4)	(with pos. 4)
3	9800 110002 D	Naehantrieb	Sewing motor
4	9800 360050	Riemenschutz	Belt guard
5	9130 500150	Keilriemenscheibe	V-belt pulley
6	9130 500110	Keilriemenscheibe	V-belt pulley
7	9130 104205	Keilriemen	V-belt
8	9130 104190	Keilriemen	V-belt
9	MG43 000410	Gestaenge K.	Linkage cpl.
9		(Mit Pos. 10-13)	(with pos. 10-13)
10	9231 110127	6Kt. Mutter	Hexagonal nut
11	0744 001131	Federring	Lock washer
12	9357 200056	Kugelzapfen	Ball stud
13	MG43 000401	Gestaenge K.	Linkage cpl.
14	9870 001003	Leitung K.	Cable cpl.
14		(Mit Pos. 15-17)	(with pos. 15-17)
15	9840 133012	Wuergenippel	Self sealing grommet
16	9840 135012	Gegenmutter	Lock nut
17	9815 580001	Schalter, Netz	Switch, mains
18	0798 000473	Bef. Teile K.	Mounting parts cpl.
18		(Mit Pos. 19-24)	(with pos. 19-24)
19	9207 170847	Spanpl. Schraube	Screw
20	9207 170227	Spanpl. Schraube	Screw
21	9840 120060	Zugentl. Schelle	Clip
22	9840 120001	Nagelschelle	Clip
23	9840 123003	Stahlnagel	Steel pin
24	9840 120003	Nagelschelle	Clip

Pos.	Teile-Nr. / Part no.	Benennung	Denomination
------	----------------------	-----------	--------------



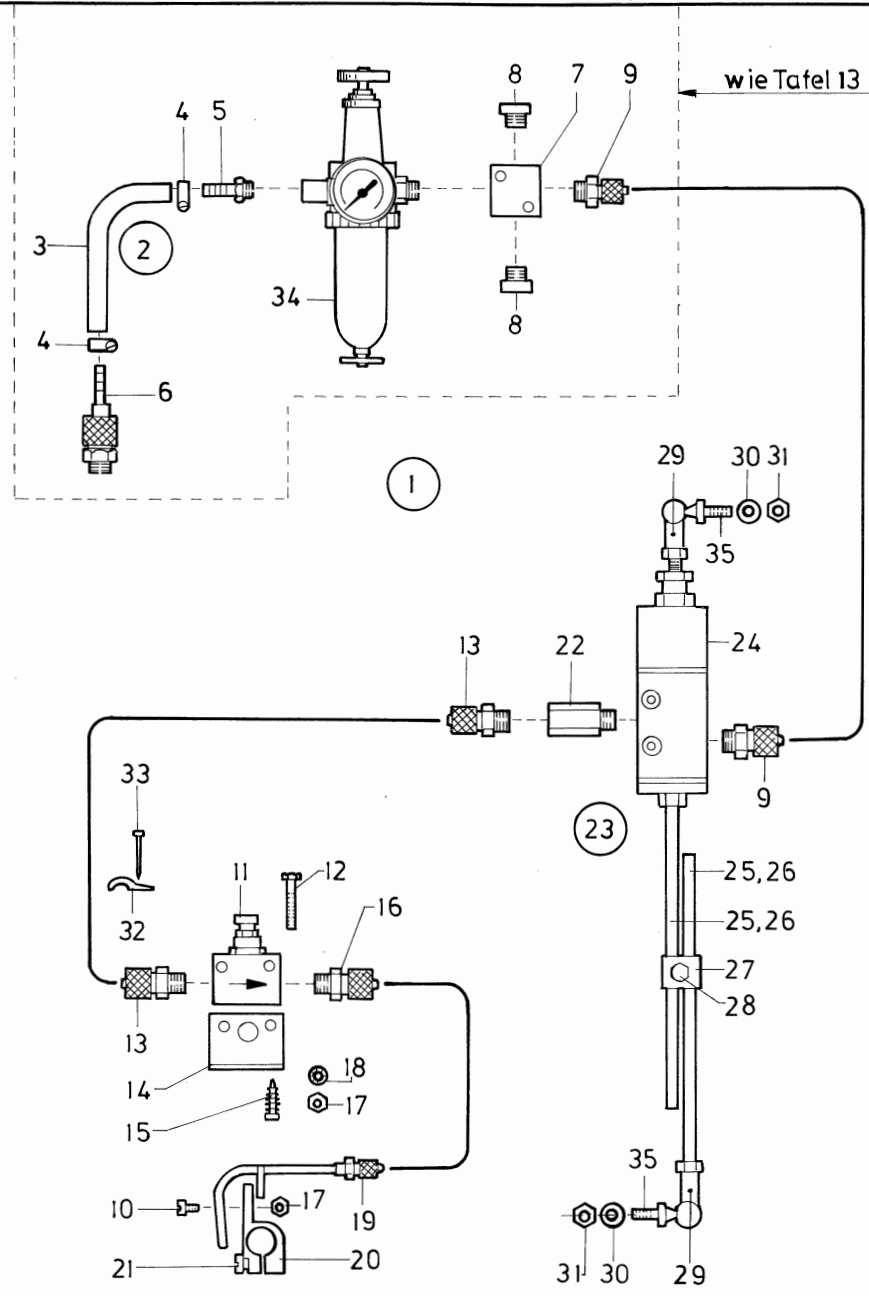
Pos.	Teile-Nr. / Part no.	Benennung	Denomination
		Einstellehren fuer Kl. 171/173	Setting gauges for cl. 171/173
1	0171 000975	Einstellehre (fuer Greiferschraegstellung)	Setting gauges for hook
2	0171 000981	Meßuhr kpl. (best. aus Pos. 3 bis 5)	Metering clock work cpl. (cons. 3 up to 5)
3	0933 000743	Meßuhr	Metering clock
4	0171 000984	Meßuhrenhalter	Metering clock holder
5	0933 000748	Verlaeng. Stueck	Extension part
6	0933 000739 K	Lehrenkoerper (fuer Greifergehaeuse)	Setting gauge for hook case
7	0933 000735	Einstellehre fuer Taumelbolzen kpl. (mit Pos. 8 und 9)	Setting gauge for tumbling bolt cpl. (with pos. 8 and 9)
8	0224 001219	Zyl.-Schraube	Cyl.-head screw
9	0933 000737	Lehrenplatte	Gauges plate
10	0933 080192	Lehre kpl. (fuer Greifer auf Umschlag) (mit Pos. 11 bis 14)	Gauge for hook cpl. (with pos. 11 up to 14)
11	0933 080193	Zeiger	Pointer
12	0933 080196	Stellring	Set collar
13	9205 102158	Gew.-Stift	Threaded stud
14	0933 080197	Stift	Pin
15	0933 000740	Einstellehre (Fuer Fadengeberscheibe)	Gauge for take-up lever disc
16	0933 000758	Lehre fuer Hubexzenter	Gauge for lifting cam
17	9301 022608	Einstellstift	Adjusting pin

Pos.	Teile-Nr. / Part no.	Benennung	Denomination
------	----------------------	-----------	--------------



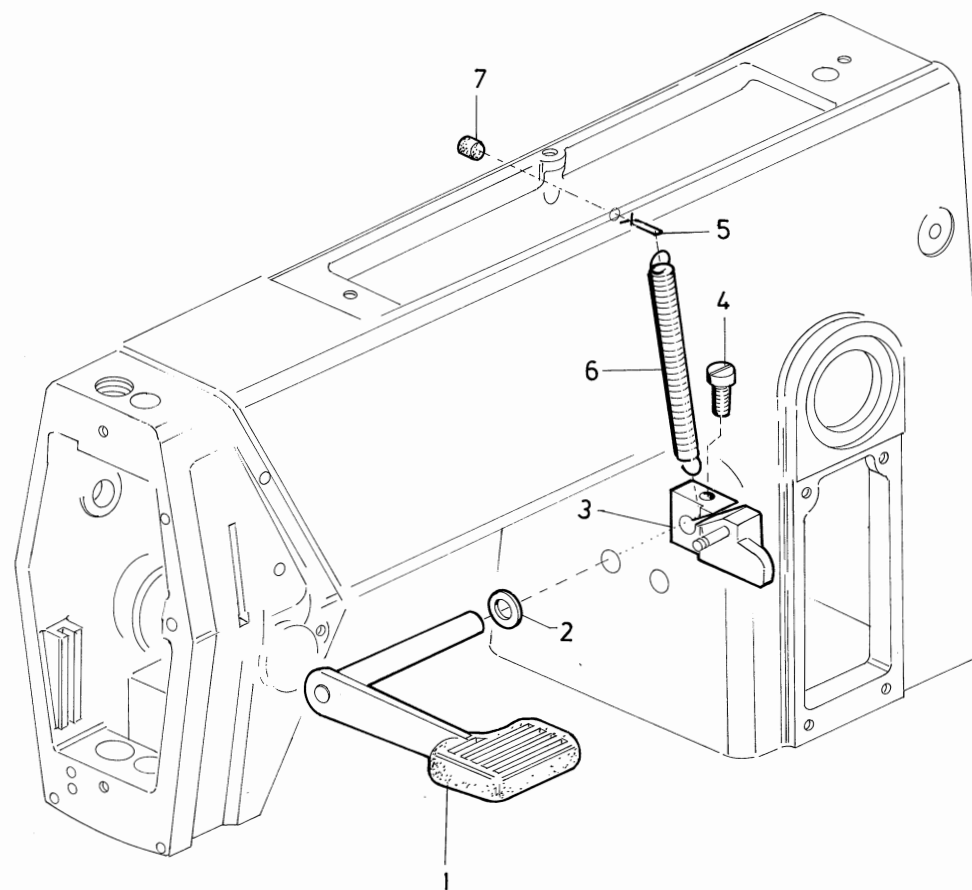
Pos.	Teile-Nr. / Part no.	Benennung	Denomination
		Teilesatz fuer Umbau von 1-Nadel in 2-Nadelmaschine	Set of parts rebuilding in two needle machine
1	0171 110200	Fadenteiler	Thread divider
2	0933 100068	Fadenteiler	Thread divider
3	9203 100002	Linsenschraube	Fillister head screw
4	9330 000067	Scheibe	Washer
5	0933 001030	Greifer	Hook
6	0171 003573	Platte	Plate
7	0171 003575	Abdeckplatte	Cover plate
8	0171 003582	Abdeckplatte	Cover plate
9	0171 003083	Feder	Spring
10	9203 002422	Schraube	Screw
11	9305 402420	Spannstift	Threaded stud
12	0171 003041	Oberfadenspannung, kpl. (mit Pos. 13 bis 19)	Upper tension cpl. (with pos. 13 up to 19)
13	9231 110107	6kt.-Mutter	Hexagonal nut
14	0171 110120	Fadenfuehrung	Thread guide
15	0171 003043	Spannungsbolzen	Tension bolt
16	0211 050214	Spannungsscheiben	Tension disc
17	0271 000199	Stegscheibe	Stay disc
18	0055 000400	Spannungsfeder	Tension spring
19	0540 110080	Stellknopf	Adjusting wheel
20	0171 003042	Unterfadenspannung, kpl. (mit Pos. 13-17, 19 und 21)	Lower tension cpl. (with pos. 13-17, 19 and 21)
21	0004 000079	Spannungsfeder	Tension spring
22	0791 001200	Fadenfuehrung kpl. (mit Pos. 23 bis 25)	Thread guide cpl. (with pos. 23 up to 25)
23	9204 202038	Linsenschraube	Fillister head screw
24	0791 001093 A	Scheibe	Washer
25	0791 001095	6kt.-Mutter	Hexagonal nut
33	0791 001091	Garnhaltearm kpl. (mit Pos. 23 bis 25)	Thread reel holder cpl. (with pos. 23 up to 25)
34	0077 110230	Zentrierstueck	Centering piece
35	0077 110220	Auflage	Support
37	0913 000660	Haltearm	Holding arm

Pos.	Teile-Nr. / Part no.	Benennung	Denomination
38	0702 000020	Gew.-Stift	Threaded stud
39	0911 000668	Gew.-Stift	Threaded stud
40	0942 004560	Buchse	Bush
41	0913 000661	Fuehrungsstange	Guide rod
42	0933 000326	Greiferbock kpl.	Hook stand cpl.
43	0270 000256	Gew.-Stift	Threaded stud
44	0216 000046	Zyl. Schraube	Cyl.-head screw
45	0911 000092	Zyl.-Schraube Nadelschutz- Bestandteil der E- Einrichtung je nach NA	Cyl.-head screw Needle guard-part of the sewing equipments (E-No) depending of the needle distance
46	0171 109001	Nadelschutz Kpl. verstellbar fuer 0-2,4 mm NA (Mit Pos. 47-50)	Needle guard cpl. regulator for 0-2,4mm distance (with pos. 47-50)
47	0933 001023	Nadelschutzkoerper	Needle guard regulator
48	0933 001024	Nadelschutz verstellbar	Needle guard body
49	0744 012495	Zyl. Schr.	Cyl. Screw
50	0933 020030	Scheibe	Washer
51	0933 001026	Nadelschutz fuer 3-7,5mm NA	Needle guard for 3-7,5mm distance
52	0933 001027	Nadelschutz fuer 8-12,5mm NA	Needle guard for 8-12,5mm distance
53	0171 110220	Fadenfuehrung	Thread guide
54	9225 201240	Senkschraube	Counter sunk screw



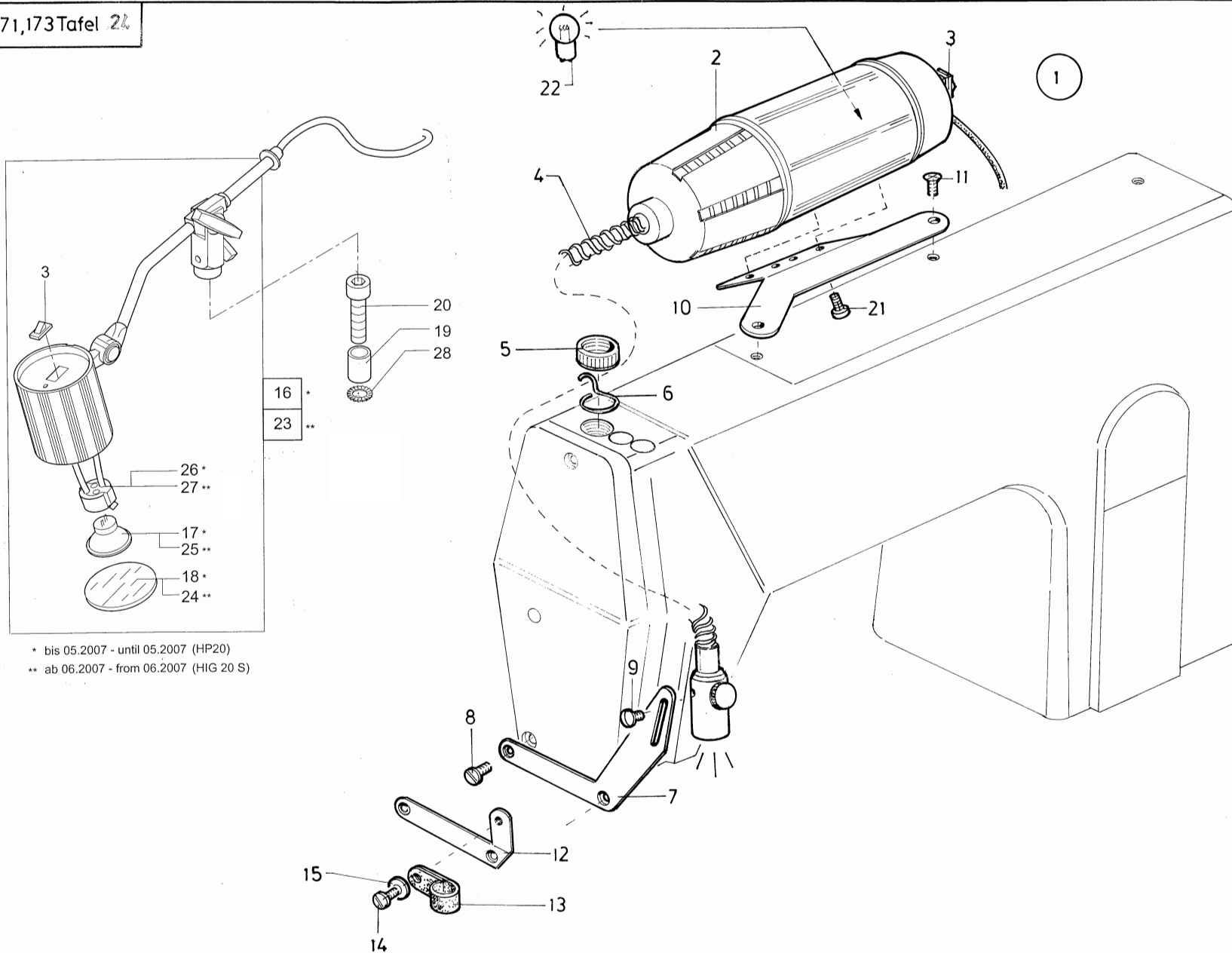
Pos.	Teile-Nr. / Part no.	Benennung	Denomination
		Nadelkuehlung	Needle cooling
1	Z132 000691	Nadelkuehlung kpl. (best. aus Pos. 7-35)	Needle cooling cpl. (cons. of pos. 7-35)
2	0797 003031	Schlauch kpl. (best. aus Pos. 3-6)	Hose cpl. (cons of pos. 3-6)
3	9731 002001	Schlauch	Hose
4	0742 002096	Schlauchklemme	Hose clip
5	0744 001793 B	Schlauchtuelle	Hose sleeve
6	0744 001796	Schlauchkupplung	Hose coupling
7	0744 009491	Verteiler	Distributor
8	9792 071010	Blindstopfen	Plug
9	0744 023566	Schl.-Verschr.	Hose coupling screw
10	9203 003648	Zyl.-Schraube	Cyl.-head screw
11	9710 920120	Drosselventil	Throttle valve
12	9201 112527	6kt.-Schraube	Hexagonal screw
13	0744 001816	Schl.-Verschr.	Hose coupling screw
14	0744 009384	Winkel	Angle
15	9207 170227	Spannpl. Schr.	Screw
16	9790 200001	Schl.-Verschr.	Hose coupling screw
17	9231 110058	6kt.-Mutter	Hexagonal nut
18	9333 000090	Zahnscheibe	Tooth lock washer
19	Z132 000727	Blasrohr	Blowing pipe
20	0943 000176	Klemmstueck	Clamping piece
21	0216 000046	Zyl.-Schraube	Cyl.- head screw
22	0744 025349	Ventil	Valve
23	Z100 000303	Gestaenge kpl. (mit Pos. 24 bis 31)	Rods cpl. (with pos. 24 up to 31)
24	Z100 000154	Zugventil	Valve
25	Z126 000152	Stange (kurz)	Rod (short)
26	0718 000254	Stange (lang)	Rod (long)
27	MG43 000403	Klemmstueck	Clamping piece
28	9202 002887	Zyl. Schraube	Cyl. Screw
29	9357 200106	Kugelpfanne	Link
30	9330 000107	Scheibe	Washer
31	9231 110127	6kt.-Mutter	Hexagonal nut
32	9840 120001	Nagelschelle	Nail clip

Pos.	Teile-Nr. / Part no.	Benennung	Denomination
33	9840 123003	Fix-Stahlnadel	Fix-steel needle
34	9781 000002	Filterregler	Filter regulator
35	9357 200056	Kugelzapfen	Link



Pos.	Teile-Nr. / Part no.	Benennung	Denomination
		Teilesatz fuer Handverriegelung Nicht fuer Kl. 171-131110	Set of parts for seam taking for hand No for cl. 171-131110
1	0271 001672	Hebel	Lever
2	0249 000342 A	Scheibe	Washer
3	0271 001677	Kloben	Block
4	0902 000446	Zyl.-Schraube	Cyl.-head screw
5	0271 001681	Haken	Hook
6	0291 000516	Zugfeder	Draw spring
7	0216 000288	Gummipuffer	Rubber buffer

Pos.	Teile-Nr. / Part no.	Benennung	Denomination
------	----------------------	-----------	--------------



* bis 05.2007 - until 05.2007 (HP20)
 ** ab 06.2007 - from 06.2007 (HIG 20 S)

Pos.	Teile-Nr. / Part no.	Benennung	Denomination
		Naehleuchten	Sewing lighth
1	9880 271001	Anbausatz,kpl. (mit Pos.2-15)	Set of parts, cpl. (with pos.2-15)
2	9822 510125	Naehleuchte (f.Lichtleiter)	Sewing lamp
3	0002 007504 9500	Wippschalter	Switch
4	9822 510126	Lichtleiter 350 mm	Glass fiber lamp
5	0271 001605	Raendelmutter	Nut
6	9822 510111	Klammer	Clamp
7	9822 510112	Halter	Holder
8	9204 101677	Linsensenkschr.	Countersunk screw
9	9203 100002	Flachkopfschraube	Fillister head screw
10	0798 126020	Bef.Platte	Plate
11	9204 101677	Linsensenkschr.	Countersunk screw
12	0798 126036	Halter	Holder
13	9840 120029	Bef.Schelle	Clip
14	9204 201827	Linsenschraube	Fillister head screw
15	9330 000088	Scheibe	Washer
16	9822 510001	Naehleuchte K. (mit Pos.3, 17, 18, 26)	Sewing lamp K (with pos.3, 17, 18, 26)
17	9822 642024	Ersatzlampe	Lamp
18	9822 510012	Streuscheibe	Pane
19	0APP 001132	Bolzen	Bolt
20	9202 003317	Zyl. Schr.	Zyl. Screw
21	9203 003657	Zyl.Schraube	Cyl.head screw
22	9822 624023	Ersatzlampe	lamp
23	9822 510003	Naehleuchte K. (mit Pos. 3, 24, 25, 27)	Sewing lamp cpl. (with pos. 3, 24, 25, 27)
24	9822 510013	Glasscheibe	Glass disc
25	9822 642027	Ersatzlampe	Lamp
26	0002 007504 8580	Fassung	Socket
27	9822 610000	Fassung	Socket
28	0894 450418	Faecherscheibe	Disc

Pos.	Teile-Nr. / Part no.	Benennung	Denomination
------	----------------------	-----------	--------------

Teile-Nr. / Part no.	Tafel / Table	Teile-Nr. / Part no.	Tafel / Table	Teile-Nr. / Part no.	Tafel / Table	Teile-Nr. / Part no.	Tafel / Table
0002 007504 8580	024	0171 001211	006	0171 100310	001	0173 340070	012
0002 007504 9500	024	0171 001213	006	0171 109001	021	0173 340080	012
0004 000079	003, 021	0171 001512	001	0171 110030	003	0173 340090	012
0024 000080 A	002	0171 003008	003	0171 110040	003	0173 340100	012
0052 000369	014, 016	0171 003009	003	0171 110050	003	0173 340110	012
0055 000400	003, 021	0171 003011	003	0171 110060	003	0173 340123	012
0077 110220	015, 016, 021	0171 003041	003, 021	0171 110070	011	0173 340143	012
0077 110230	015, 016, 021	0171 003042	003, 021	0171 110080	011	0173 340153	012
0147 000203	001, 004, 006, 012	0171 003043	003, 021	0171 110090	003	0173 340160	012
0171 000007	001	0171 003073	005	0171 110100	011	0173 340173	013
0171 000013	001	0171 003075	005	0171 110113	003	0173 340180	013
0171 000050	001, 006	0171 003077	005	0171 110120	003, 021	0195 002308	004
0171 000063	008	0171 003078	005	0171 110130	003	0195 350014	011
0171 000068	006	0171 003082	005	0171 110143	003	0211 000060	004
0171 000072	006	0171 003083	005, 021	0171 110200	021	0211 000062	004
0171 000115	001	0171 003232	011	0171 110220	003, 021	0211 000069	001, 004
0171 000131	006	0171 003239	011	0171 120010	001	0211 000075	004
0171 000131 A	001	0171 003253	011	0171 130010	003	0211 000085	004
0171 000133	001	0171 003256	011	0171 130040	002	0211 000088	004
0171 000185	002	0171 003573	021	0171 140034	001	0211 000106	001
0171 000186	002	0171 003575	021	0171 160013	004	0211 000117	001, 004
0171 000187	002	0171 003582	021	0171 160023	004	0211 000133	001, 004
0171 000191	002	0171 004017	010	0171 160030	004	0211 000141 B	001, 006
0171 000207	003	0171 004516	011	0171 160044	004	0211 000162	004
0171 000248	002	0171 004532	011	0173 000207	003	0211 000162	004
0171 000542	001, 006	0171 004536	011	0173 000272	013	0211 000237	002
0171 000597	004	0171 004561	011	0173 000272	013	0211 000299	001, 008
0171 000613	004	0171 004563	011	0173 003725	012	0211 000305 A	001
0171 000711	008	0171 004572	011	0173 003726	012	0211 000307 B	001
0171 000742	005	0171 004602	011	0173 004003	004, 009	0211 000317 MT	001
0171 000751	005	0171 004604	011	0173 004012	009	0211 000352 A	001
0171 000975	020	0171 100030	001	0173 004016	009	0211 000355	001
0171 000981	020	0171 100040	002	0173 004022	009	0211 000408	005
0171 000984	020	0171 100050	004, 013	0173 004026	009	0211 000408 M1	006
0171 001003	001, 006	0171 100063	004	0173 004032	009, 011	0211 000422	002
0171 001012	001	0171 100103	003	0173 340030	012	0211 000440	002
0171 001015	003, 006	0171 100280	001	0173 340043	012	0211 000633	005
				0173 340060	012	0211 000699	014, 016

Teile-Nr. / Part no.	Tafel / Table	Teile-Nr. / Part no.	Tafel / Table	Teile-Nr. / Part no.	Tafel / Table	Teile-Nr. / Part no.	Tafel / Table
0211 000788	002	0244 000561	004	0271 000300	003	0272 000708	004
0211 000806	006	0244 000582 A	004	0271 000308	004, 009	0272 000709	004
0211 003093	006	0244 000587 A	004	0271 000462	012	0273 000162	002
0211 003228	006	0244 000700	001, 006	0271 000506	001	0273 000180	002
0211 003501	006	0244 001026	011	0271 000602	012	0273 000244	013
0211 003502	006	0244 014605	009, 010	0271 000645	004	0273 000248	013
0211 003511 A	006	0244 014607	009, 010	0271 000647	004	0273 000256	013
0211 050214	003, 021	0244 014611	009, 010	0271 000651	004	0273 000262	013
0211 054075	010	0244 014619	009, 010	0271 000667	002	0273 000267	013
0212 000247	006	0244 014737	009, 010	0271 001207	004	0273 000283	013
0212 004821	012	0244 015012	009, 010	0271 001524	009	0273 000293	013
0213 000517	004	0246 001218	006	0271 001605	024	0273 000295	013
0216 000046	005, 011, 021, 022	0246 002566	005	0271 001612	004	0273 000297	013
0216 000051	005	0246 100283	001	0271 001624	004	0273 000307	013
0216 000052	001	0246 100470	016	0271 001628	004	0273 000312	013
0216 000068 A	001	0249 000342 A	023	0271 001639	004, 013	0273 000321	013
0216 000134	005	0265 000012	005	0271 001642	004, 013	0273 000324	012
0216 000224	003, 006	0265 000560	004	0271 001643	004, 013	0273 000325	013
0216 000288	003, 005, 023	0265 000561	004	0271 001654	004	0273 000465	012
0216 000660	006	0265 000601	004	0271 001655	004	0273 000469	012
0219 000185	002	0265 000615	004	0271 001663	004	0273 000472	012
0219 000193	002	0265 002032	002	0271 001664	004	0273 000478	012
0219 000840	002	0270 000256	005, 011, 021	0271 001667	004	0273 000506	012
0223 000245	002, 004	0271 000011	003	0271 001672	023	0273 000515	012
0223 000450 K	014	0271 000079	001	0271 001677	023	0273 000521	012
0223 000454	014	0271 000080	001	0271 001681	023	0273 000524	012
0223 000460 K	014	0271 000162	002	0271 100350	008	0273 000530	012
0223 000481	014	0271 000167	002	0271 100360	008	0273 000534	012
0223 000483	014	0271 000199	003, 021	0271 130253	002	0273 000542	012
0223 000484	014	0271 000204	003	0271 150104	001	0273 000552	012
0223 000486	014	0271 000205	003	0271 150110	017	0273 000555	012
0223 000646	005, 006	0271 000206	003	0271 490010	017	0273 000557	012
0223 000648	001, 004, 006, 013	0271 000207	003	0271 490030	017	0273 000562	012
0223 000669	004	0271 000208	003	0271 490050	009, 010	0273 000572	012
0224 001219	020	0271 000210	003	0271 490060	009, 010	0273 000576	012
0244 000556 A	004	0271 000227	003, 006	0271 590024	009, 010	0273 000583	012
0244 000559 A	004	0271 000298	004	0272 000143	013	0273 000589	012

Teile-Nr. / Part no.	Tafel / Table	Teile-Nr. / Part no.	Tafel / Table	Teile-Nr. / Part no.	Tafel / Table	Teile-Nr. / Part no.	Tafel / Table
0273 000596	012	0556 014030	011	0791 000240	008, 014	0931 001961	001
0273 000599	012	0557 000111	009, 010	0791 000242	008, 016	0931 001963	001
0273 000600	012	0558 000060 A	011	0791 001053	014, 016	0931 001963 K	001
0273 000615	012	0558 001517	006	0791 001081	015, 016	0931 001982 A	001, 006
0273 000620	012	0570 001847	010	0791 001084	015, 016	0931 001985	001, 006
0273 000645	012	0570 010007	001, 006	0791 001090	015, 016	0931 002076	006
0273 000653	012	0620 760092	004	0791 001091	015, 016, 021	0931 002089	006
0273 000657	012	0650 000072	004	0791 001093 A	001	0933 000040 A	001, 006
0273 000662	012	0700 000055	014, 016	0791 001093 A	015, 016, 021	0933 000075	001
0273 000663	012	0700 000090	014, 016	0791 001095	015, 016, 021	0933 000105	001, 006
0273 000677	011, 012	0702 000020	001, 006, 012, 015, 021	0791 001200	015, 016, 021	0933 000158	011
0273 000678	011, 012	0718 000254	022	0791 001311	014	0933 000273	001, 006
0273 000679	012	0723 000013	012	0791 580100	016	0933 000275	001, 006
0273 000680	011	0739 000125	011	0792 007584	002	0933 000287	001, 006
0273 000683	011, 012	0739 000297	011	0792 008065	011	0933 000288	006
0273 000686	012	0739 000347	006, 011	0797 000319	009, 010	0933 000292	005
0273 000697	012	0742 002096	015, 022	0797 000332	011	0933 000294	005
0273 002518	013	0742 041517	011, 012	0797 000334	009	0933 000300	005
0281 100250	001	0742 041524	012	0797 002016	008, 011	0933 000301	005
0291 000105	001	0744 001131	019	0797 002201	011	0933 000303	005
0291 000159	001	0744 001155	014	0797 003031	015, 022	0933 000308	005
0291 000516	023	0744 001369	012	0798 000386	012	0933 000309	005
0295 004332	010	0744 001793 A	015	0798 000473	019	0933 000312	005
0295 004351	010	0744 001793 B	015, 022	0798 124920	009	0933 000314	005
0367 135014	002	0744 001796	015, 022	0798 126020	024	0933 000318 K	005
0380 000289	009, 010	0744 001816	022	0798 126036	024	0933 000326	005, 021
0420 000246	011	0744 001819	015	0798 709071	011	0933 000332	005
0420 000324	011	0744 009384	022	0894 450418	024	0933 000333	005
0531 000464	012	0744 009491	015, 022	0902 000131	001, 006	0933 000334	005
0531 000471	004	0744 012495	021	0902 000446	023	0933 000337	005, 006
0540 100850	002	0744 023566	022	0902 000670	011	0933 000344 A	001
0540 110080	003, 021	0744 025349	022	0911 000092	011, 021	0933 000355	001, 006
0556 000230	004	0746 000789	012	0911 000339	005	0933 000359	001
0556 001676 A	010	0746 001547	009, 011, 012	0911 000478	005, 006	0933 000361	001
0556 003082	006	0748 000294	001, 004	0911 000668	015, 021	0933 000373 B	001, 006
0556 003087	006	0791 000007	014, 016	0913 000660	015, 021	0933 000377	005
0556 003088	006	0791 000239	008	0913 000661	015, 021	0933 000379	005

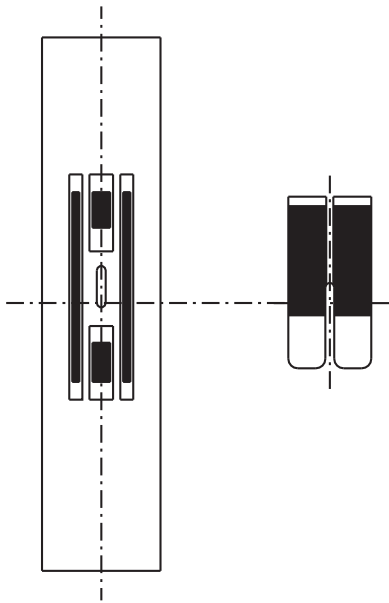
Teile-Nr. / Part no.	Tafel / Table	Teile-Nr. / Part no.	Tafel / Table	Teile-Nr. / Part no.	Tafel / Table	Teile-Nr. / Part no.	Tafel / Table
0933 000428	004	0933 005621	012	0933 074728	006	9041 100025	013
0933 000430	004, 006	0933 005622	012	0933 074733	006	9041 100035	001, 006
0933 000449	004	0933 005623	012	0933 074735	006	9041 102025	013
0933 000521 A	001, 006	0933 005658	006	0933 079155	003	9050 050001	006
0933 000735	020	0933 005725	012	0933 079777	001	9081 100251	014, 016
0933 000737	020	0933 005736	012	0933 080192	020	9081 500010	014, 016
0933 000739 K	020	0933 005737	012	0933 080193	020	9081 500051	014, 016
0933 000740	020	0933 005737 A	012	0933 080196	020	9120 050120	012
0933 000743	020	0933 005738 A	012	0933 080197	020	9120 080250	001
0933 000748	020	0933 020030	011, 021	0933 100068	021	9129 016060	001
0933 000758	020	0933 021605	011	0935 004395	012	9129 022220	001, 006
0933 001023	021	0933 022872	001, 006	0939 000394	004	9130 104190	019
0933 001024	021	0933 063949	011	0939 013000 A	009, 010	9130 104205	019
0933 001026	021	0933 063954	011	0941 000095	001, 006	9130 202190	017
0933 001027	021	0933 063968	011	0941 004593	001	9130 220120	012
0933 001030	021	0933 063969	011	0941 004594	001	9130 320130	012
0933 001452	001, 006	0933 063970	011	0942 004560	021	9130 500110	019
0933 001460	001	0933 063971	011	0942 010141	011	9130 500150	019
0933 001462	004	0933 063972	011	0943 000176	022	9201 112527	022
0933 001465	004	0933 063973	011	0945 000554	001	9201 112877	017
0933 001469	004	0933 063974	011	0945 000601	004	9202 001658	012
0933 001471	004	0933 063983	011	0990 490128	014, 016	9202 001667	005
0933 001472	004	0933 063984	011	0993 190467	015	9202 001678	006
0933 001478	006	0933 070162	009	0995 340617	015, 016	9202 002057	006, 012
0933 001479	004	0933 074531	006	0998 912080	011	9202 002063	010
0933 001544	004	0933 074535	006	0999 202637	009	9202 002077	005
0933 001546	006	0933 074535 K	006	0999 240303	015	9202 002083	012
0933 001555	004	0933 074536	006	0999 240341	015	9202 002377	012
0933 001556	004, 006	0933 074569	006	0APP 000301	016	9202 002473	004, 006, 013
0933 001565	008	0933 074572	006	0APP 001132	024	9202 002477	006
0933 002284	011	0933 074663	006	1001 001162	003, 004, 006	9202 002478	004
0933 004005	006	0933 074667	006	1001 009140	002	9202 002483	004, 012, 013
0933 004009	006	0933 074668	006	1001 009247	011	9202 002493	004, 009
0933 004020	006	0933 074669	006	171 000068A	001, 006	9202 002503	012
0933 004028	006	0933 074669 A	006	556 001676a	009	9202 002537	017
0933 005550	005	0933 074671	006	746 000987a	004	9202 002558	008
0933 005614	012	0933 074675	006	9041 100015	013	9202 002778	011

Teile-Nr. / Part no.	Tafel / Table	Teile-Nr. / Part no.	Tafel / Table	Teile-Nr. / Part no.	Tafel / Table	Teile-Nr. / Part no.	Tafel / Table
9202 002887	012, 022	9204 201658	001, 004, 006, 008	9231 000347	011	9357 000070	002, 004, 009, 011, 012
9202 002918	013	9204 201667	001, 003, 006, 009	9231 000367	003	9357 000090	002, 004, 011
9202 002937	015	9204 201668	011	9231 000377	012	9357 000100	002
9202 003008	008	9204 201677	003, 009	9231 000378	006, 009, 010, 011	9357 000110	012
9202 003178	004, 005	9204 201693	014	9231 000388	011	9357 200056	019, 022
9202 003317	024	9204 201697	016	9231 011137	014	9357 200106	022
9202 042887	017	9204 201701	006, 009, 010	9231 110057	004	9380 521220	014
9202 201647	005	9204 201727	013	9231 110058	004, 022	939 013000a	009
9203 002421	011	9204 201767	016	9231 110107	003, 008, 012, 021	9700 100073	009, 010
9203 002422	005, 021	9204 201827	024	9231 110108	011	9700 102360	009
9203 003101	013	9204 201957	009	9231 110127	019, 022	9710 098200	010
9203 003158	009	9204 201958	010	9231 110128	002, 008	9710 920120	022
9203 003627	009	9204 201968	004	9301 022608	014, 016, 020	9710 982003	009, 011
9203 003648	001, 006, 022	9204 201977	001	9301 103231	004	9731 001051	006
9203 003653	001, 006	9204 202037	016	9305 402420	021	9731 002001	015, 022
9203 003657	024	9204 202038	015, 021	9330 000067	005, 021	9740 001416	001, 006
9203 003668	006	9204 202297	001	9330 000068	009, 010, 012	9740 010020	011
9203 003678	004	9204 202298	008	9330 000087	003, 005, 009, 011	9780 000108	015
9203 003718	011	9204 301517	009	9330 000088	003, 004, 010, 012, 024	9781 000002	015, 022
9203 003797	001	9205 023068	011	9330 000097	006, 009, 012, 013, 017	9790 010010	011
9203 003958	004, 009	9205 023658	005	9330 000098	006	9790 020010	009, 011
9203 004288	004	9205 024358	002	9330 000107	022	9790 200000	015
9203 100002	021, 024	9205 101528	001, 006	9330 000108	006, 010	9790 200001	009, 022
9203 100021	003, 009, 010	9205 101848	005, 009	9330 000167	015	9790 201000	009, 010, 011, 012
9203 100631	004	9205 102158	020	9330 000177	016	9790 201001	011
9203 100632	002	9205 102168	001, 005	9330 200078	011	9792 071010	009, 011, 015, 022
9203 213031	005	9205 102188	012	9330 200098	004, 006	9792 350002	001
9203 312411	001	9205 102213	011	9333 000090	022	9800 110001 A	019
9203 313021	006, 009, 010	9205 102468	001	9334 001630	012, 013	9800 110002 D	019
9203 313671	002, 013	9205 102787	014	9334 002638	004	9800 130101 R	018
9203 313958	009, 011	9205 102788	001, 006, 017	9352 600138	002	9800 130103	018
9204 101657	003	9206 100637	006	9353 000070	011	9800 330009	018
9204 101667	003, 004	9207 170227	014, 016, 019, 022	9353 000120	005, 011, 012	9800 330010	018
9204 101677	024	9207 170847	019	9353 000280	012	9800 330012	018
9204 201157	004	9217 300527	003	9354 010240	001	9800 331101	018
9204 201647	001, 003	9217 300528	012	9357 000050	010, 011	9800 360050	019
9204 201657	002, 003, 006, 011	9225 201240	003, 021	9357 000060	010, 012	9815 510001	012

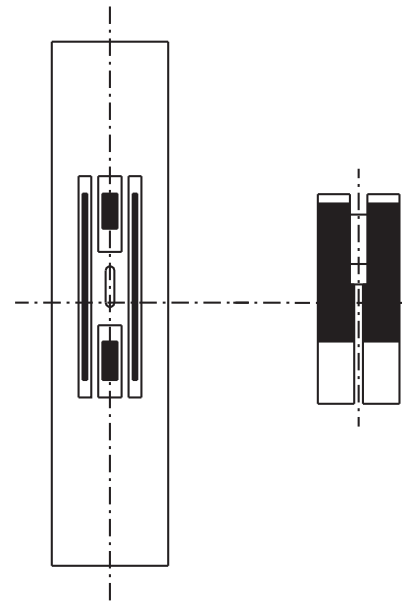
Teile-Nr. / Part no.	Tafel / Table	Teile-Nr. / Part no.	Tafel / Table	Teile-Nr. / Part no.	Tafel / Table	Teile-Nr. / Part no.	Tafel / Table
9815 580001	019	MG43 000484	018				
9815 920017	009, 010	MG53 007921	015				
9822 510001	024	MG53 007922	015				
9822 510003	024	OAPP 000301	014				
9822 510012	024	Z100 000154	022				
9822 510013	024	Z100 000303	022				
9822 510111	024	Z116 006841	003				
9822 510112	024	Z125 000118	012				
9822 510125	024	Z126 000152	022				
9822 510126	024	Z132 000691	022				
9822 610000	024	Z132 000727	022				
9822 624023	024						
9822 642024	024						
9822 642027	024						
9825 810417	018						
9840 105202	004						
9840 120001	019, 022						
9840 120003	019						
9840 120025	001						
9840 120028	009						
9840 120029	024						
9840 120031	009						
9840 120060	019						
9840 123003	019, 022						
9840 133012	019						
9840 135012	019						
9850 173002	009						
9870 001003	019						
9870 001108	016						
9870 173001	009, 010						
9880 173003	009						
9880 271001	024						
9889 017101 1	019						
9889 017101 3	019						
MG43 000401	019						
MG43 000403	022						
MG43 000410	019						



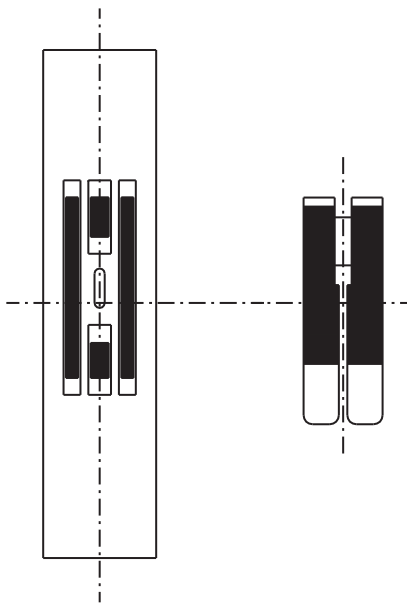
E1



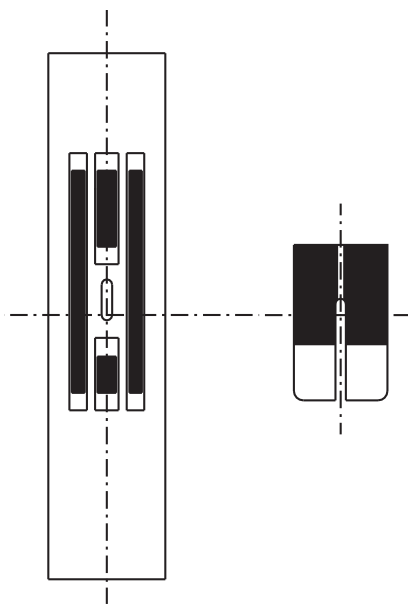
E2



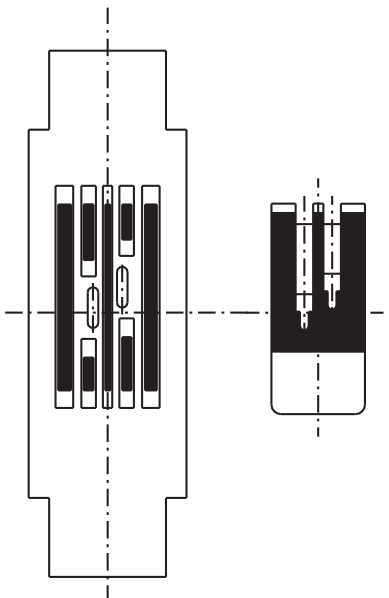
E5



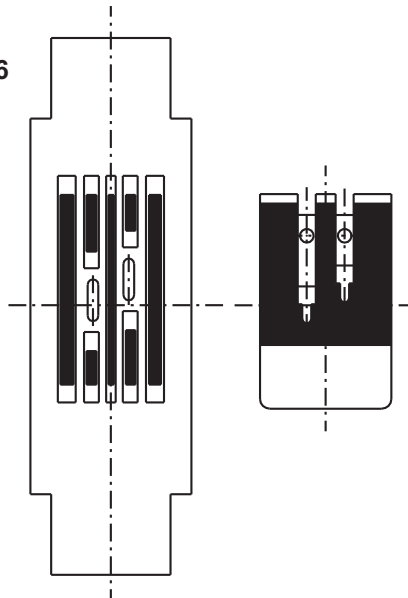
~~E6~~



E201/5

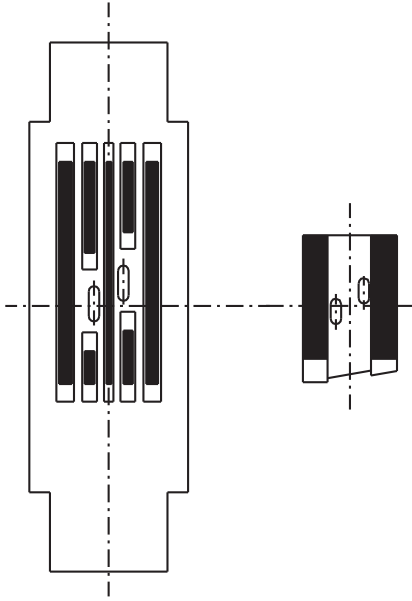


E201/6

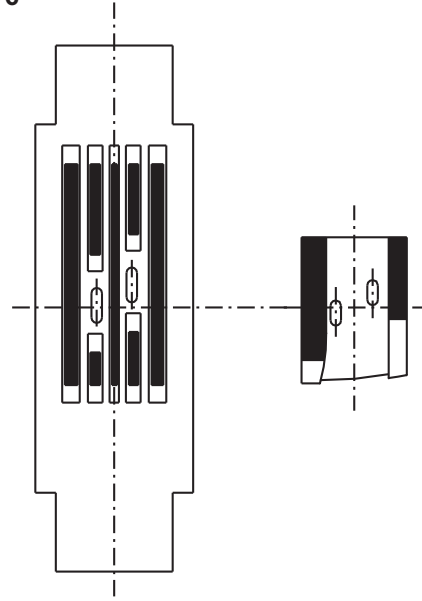




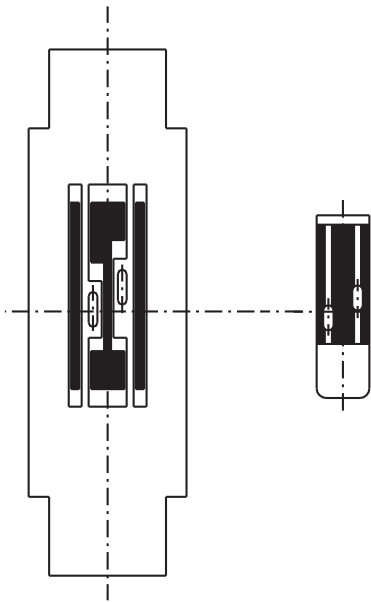
E202/5



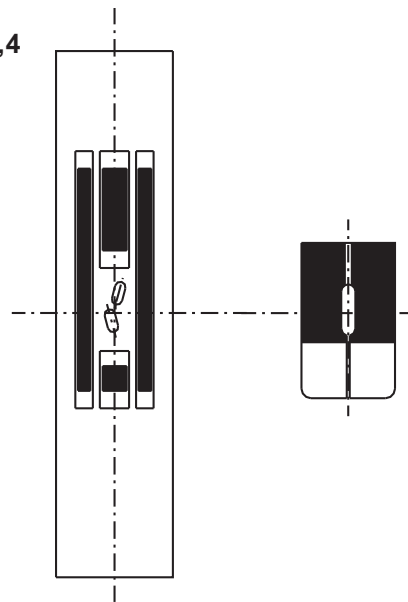
E202/6



E205/5



E208/0,4





E-Nr. E-No. Abb.-Nr. Fig.No.	Für Unterklasse / For Subclass Verwendungszweck / Use	Material Nr. / Material No.	Nadelhalter Needle holder				Stichplatte Throat plate			Haupt-Transporteur Main feed dog			Presserfuß Presser foot		Greifer Hook							
			Nadelabstand / Needle distance mm	Nadelhalter / Needle holder	Nadelhalter links / Needle holder, left	Nadelhalter rechts / Needle holder, right	Stichlochgröße / Stitch hole size mm	Stichplatte / Throat plate	Schieber, links / Slide, left	Schieber, rechts / Slide, right	Stichlochgröße / Stitch hole size mm	Sägeverzahnung / Serrated mm	Säge-schrägverzahnung / Serrated, oblique mm	Kreuzverzahnung / Cross toothed mm	Dachverzahnung / Roof-shaped mm	Fester Fuß / Foot, rigid	Gelenkfuß / Foot, articulated	Hebelgelenkfuß / Foot, articulated, with lever	Tandemgelenkfuß / Foot, tandem articulated	Nadelschutz / Needle clamp	Nadelsystem / Needle system	Nadelsystem / Needle system
E1	-131110; -141621 Näheinrichtung mit Hebelgelenkfuß in leichtem Nähgut (Microfaser). Max. Stichlänge 4 mm Sewing equipment with articulated foot with lever in light weight material (microfibre). Max. stitch length 4 mm	0171 E00001		0941 004594					1,5 x 7,0	0171 101001				0933 064484; 1,6			0171 106001				934 RG-80	934 SIN / 80
E2	-131110, -141621 Näheinrichtung mit Hebelgelenkfuß in leichtem bis mittelschwerem Nähgut. Max. Stichlänge 4 mm Sewing equipment with articulated foot with lever in light and medium weight material. Max. stitch length 4 mm	0171 E00002		0941 004594					1,5 x 7,0	0171 101001				0933 064484; 1,6		0933 100032					934 RG-80	934 SIN / 80
E4	-131110 Rechts- und Linksmaschine auf Saumanlagen Max. Stichlänge 4 mm Right- and left hand machine on hemming units Max. stitch length 4 mm	0171 E00004		0941 004594					1,8 x 9,0	0171 101002				0933 074653; 1,6 0933 074654								934 SES / 110
E5	-131110, -141621 Näheinrichtung mit Gelenkfuß in mittelschwerem Nähgut. Max. Stichlänge 4 mm Sewing equipment with articulated foot in medium weight material Max. stitch length 4 mm	0171 E00005		0941 004594					1,8 x 7,0	0171 101003				0933 064357; 2,0		0933 100032						933 / 100
E6	-141621 Näheinrichtung mit Tandemgelenkfuß für Hosengesäßnähte in mittelschwerem Nähgut. Max. Stichlänge 4 mm Sewing equipment with tandem articulated foot for trouser seat seams in medium weight material. Max. stitch length 4 mm	0171 E00006		0941 004594					1,8 x 7,0	0171 101004 0171 003082 0171 003075				0171 102004; 1,6			0933 000991					933 / 100



E-Nr. E-No.	Für Unterklasse / For Subclass	Abb.-Nr. Fig.No.	Verwendungszweck / Use	Material Nr. / Material No.	Nadelhalter Needle holder			Stichplatte Throat plate			Haupt-Transporteur Main feed dog			Presserfuß Presser foot			Greifer Hook					
					Nadelabstand / Needle distance mm	Nadelhalter / Needle holder	Nadelhalter links / Needle holder, left	Nadelhalter rechts / Needle holder, right	Stichlochgröße / Stitch hole size mm	Stichplatte / Throat plate	Schieber, links / Slide, left	Schieber, rechts / Slide, right	Stichlochgröße / Stich hole size mm	Sägeverzahnung / Serrated mm	Säge-schrägverzahnung / Serrated, oblique mm	Kreuzverzahnung / Cross toothed mm	Dachverzahnung / Roof-shaped mm	Fester Fuß / Foot, rigid	Gelenkfuß / Foot, articulated	Hebelgelenkfuß / Foot, articulated, with lever	Tandemgelenkfuß / Foot, tandem articulated	Nadelschutz / Needle clamp
E201/5	-131110 mit Bausatz 0171 003502 ¹⁾ Näheinrichtung mit Gelenkfuß in leichtem Nähgut. Nadelabstand 5 mm. Max. Stichlänge 4 mm Sewing equipment with articulated foot in light weight material. Needle distance 5 mm. Max. stitch length 4 mm			0171 E00201 5	5,0	0292 006907			1,2 x 7	0171 101011	0171 003582	0171 003575		0171 102011; 1,6				0933 100054		0933 001026	934 RG - 80	934SIN - 80
E201/6	-131110 mit Bausatz 0171 003502 ¹⁾ Wie E201/5, jedoch Nadelabstand 6 mm. Max. Stichlänge 4 mm Same as E201/5, but the needle distance 6 mm. Max. stitch length 4 mm			0171 E00201 6	6,0	0292 006922			1,5 x 7	0171 101012	0171 003582	0171 003575		0171 102011; 1,6				0933 100074		0933 001026	934 RG - 80	934SIN - 80
E202/5	-131110 mit Bausatz 0171 003502 ¹⁾ Näheinrichtung mit Tandemgelenkfuß für Kappnähte nach N027R in leichtem Nähgut (Stichplatte und Transporteur von E201/5); Nadelabstand 5 mm. Max. Stichlänge 4 mm Sewing equipment with tandem articulated foot for lapped seams according to N027R in light weight material. (Throat plate and feed dog of E201/5); Needle distance 5 mm. Max. stitch length 4 mm			0171 E00202 5	5,0	0292 006907			1,2 x 7	0171 101013	0171 003582	0171 003575		0171 102012; 1,6					0933 001356	0933 001026	934 RG - 80	934SIN - 80
E202/6	-131110 mit Bausatz 0171 003502 ¹⁾ Näheinrichtung mit Tandemgelenkfuß für Kappnähte nach N027R in leichtem Nähgut. Nadelabstand 6 mm. Max. Stichlänge 4 mm Sewing equipment with tandem articulated foot for lapped seams according to N027R in light weight material. Needle distance 6 mm. Max. stitch length 4 mm			0171 E00202 6	6,0	0292 006922			1,5 x 7	0171 101014	0171 003582	0171 003575		0171 102012; 1,6					0933 001425	0933 001026	934 RG - 90	934SIN - 90

1) Teilesatz zum Umbau einer Einnadel- in eine Zweinadelmaschine
Kit for conversion of a single into a twin needle machine



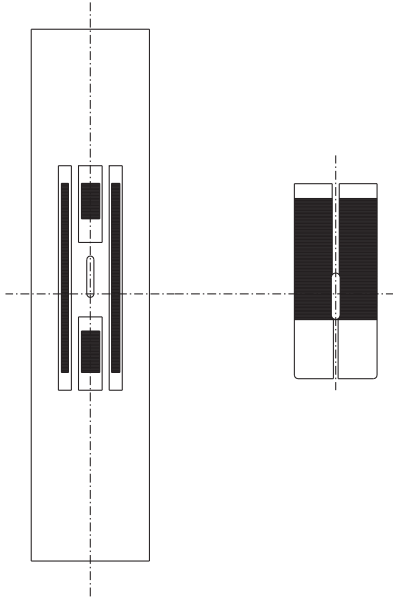
E-Nr. E-No.	Für Unterklasse / For Subclass	Abb.-Nr. Fig.No.	Verwendungszweck / Use	Material Nr. / Material No.	Nadelhalter Needle holder				Stichplatte Throat plate		Haupt-Transporteur Main feed dog				Presserfuß Presser foot			Greifer Hook				
					Nadelabstand / Needle distance mm	Nadelhalter / Needle holder	Nadelhalter links / Needle holder, left	Nadelhalter rechts / Needle holder, right	Stichlochgröße / Stitch hole size mm	Stichplatte / Throat plate	Schieber, links / Slide, left	Schieber, rechts / Slide, right	Stichlochgröße / Stitch hole size mm	Sägeverzahnung / Serrated mm	Säge-schrägverzahnung / Serrated, oblique mm	Kreuzverzahnung / Cross toothed mm	Dachverzahnung / Roof-shaped mm	Fester Fuß / Foot, rigid	Gelenkfuß / Foot, articulated	Hebelgelenkfuß / Foot, articulated, with lever	Tandemgelenkfuß / Foot, tandem articulated	Nadelschutz / Needle clamp
E203/6	-141110 mit Bausatz 0171 003502 ¹⁾ Kappnähte nach N027 R in mittelschwerem Nähgut (Jeans). (Stichplatte mit Mittelrippe; Tandemgelenkfuß) Max. Stichlänge 4 mm Lapped seams according to N027 R in medium weight material (Jeans). (Throat plate with landed section; hinged tandem foot) Max. stitch length 4 mm			0171 E00203 6	6,0	0292 006921			1,8 x 7									0933 001356			933 - 130	
E203/0,4	-141110 mit Bausatz 0171 003502 ¹⁾ Hosengesäßnähte Max. Stichlänge 4 mm Trouser seat seams Max. stitch length 4 mm			0171 E00203 0 4	0,4	0933 001055			1,8 x 4	0933 003142			0933 003143; 2,0					0933 003144			933 - 100	
E205/5	-131110 mit Bausatz 0171 003502 ¹⁾ Näheinrichtung zum Annähen von Endlos-Reißverschlüssen an das linke Hosen-Schlitzteil; Nadelabstand 5 mm. Max. Stichlänge 4 mm Sewing equipment for inserting endless-zippers on left fly of trousers; Needle distance 5 mm. Max. stitch length 4 mm			0171 E00205 5	0,5	0292 006907			1,8 x 6	0171 101016	0171 003582	0171 003575		0171 102013; 1,6		0171 106022				0933 001026	934 RG - 90	934 SIN/90
E208/0,4	-131110 mit Bausatz 0171 003502 ¹⁾ Näheinrichtung mit Tandemgelenkfuß zum Schließen der Hosengesäßnähte; Nadelabstand 0,4 mm. Max. Stichlänge 4 mm Sewing equipment with tandem articulated foot for closing trouser seat seams; Needle distance 0,4 mm. Max. stitch length 4 mm			0171 E00208 0 4	0,4	0933 001055			1,8 x 4	0171 101015	0171 003082	0171 003075		0933 003143; 2,0				0933 003144	0933 001024		933 / 100	

1) Teilesatz zum Umbau einer Einnadel- in eine Zweinadelmaschine
Kit for conversion of a single into a twin needle machine

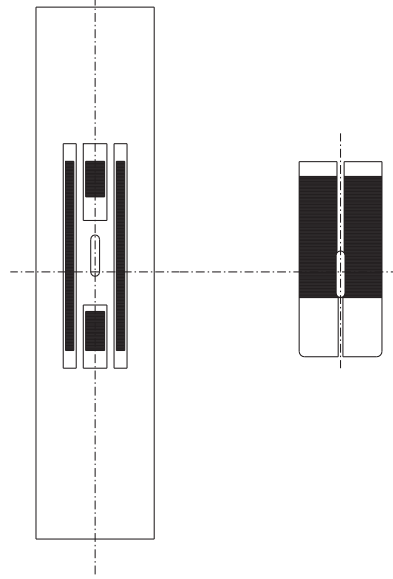
2) Teile gehören nicht zum Lieferumfang der Näheinrichtung und müssen, falls erforderlich, gesondert bestellt werden.
Those parts are not included in the standard equipment, if needed they must be especially ordered.



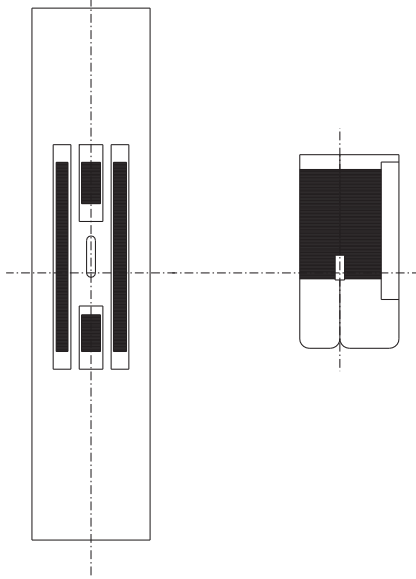
E1



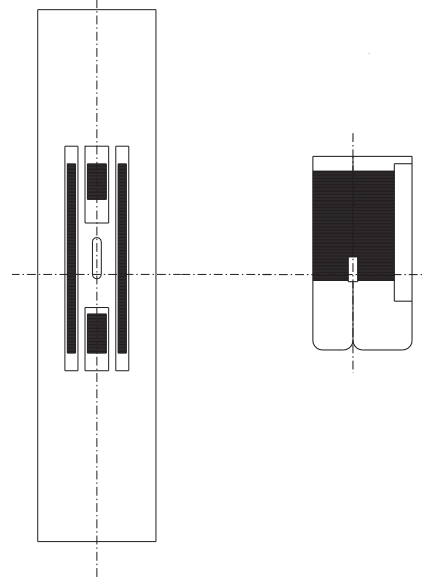
E2



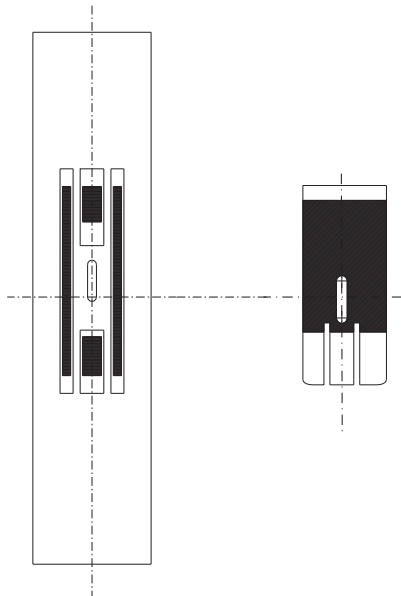
E6



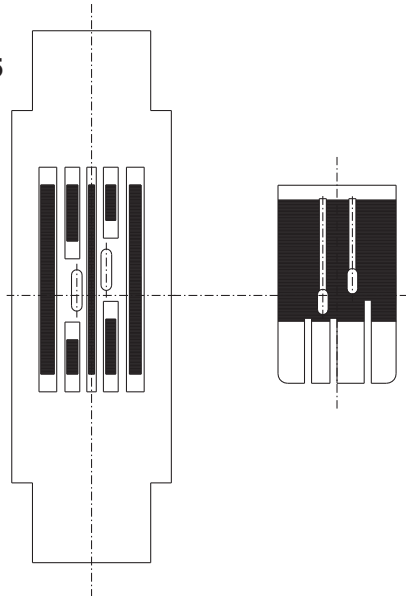
E7



E8

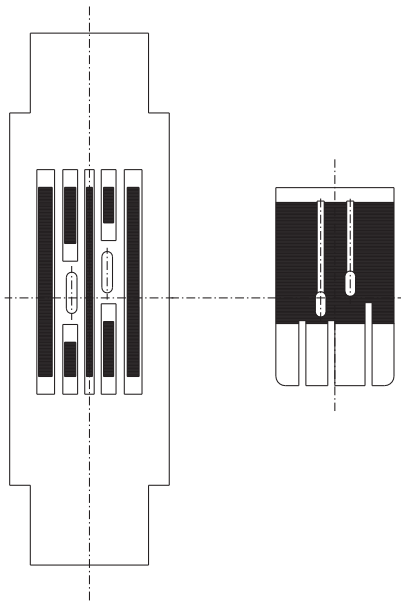


E201/5





E201/6





E-Nr. E-No.	Für Unterklasse / For Subclass	Abb.-Nr. Fig.No.	Verwendungszweck / Use	Material Nr. / Material No.	Nadelhalter Needle holder				Stichplatte Throat plate		Haupt-Transporteur Main feed dog			Presserfuß Presser foot			Greifer Hook					
					Nadelabstand / Needle distance mm	Nadelhalter / Needle holder	Nadelhalter links / Needle holder, left	Nadelhalter rechts / Needle holder, right	Stichlochgröße / Stitch hole size mm	Stichplatte / Throat plate	Schieber, links / Slide, left	Schieber, rechts / Slide, right	Stichlochgröße / Stitch hole size mm	Sägeverzahnung / Serrated mm	Säge-schrägverzahnung / Serrated, oblique mm	Kreuzverzahnung / Cross toothed mm	Dachverzahnung / Roof-shaped mm	Ausgleichfuß / Compensating foot	Gelenkfuß / Foot, articulated	Hebelgelenkfuß / Foot, articulated, with lever	Tandemgelenkfuß / Foot, hinged tandem	Nadelschutz / Needle guard
E1	-141110; -141621 Sehr leichtes Nähgut (Microfaser) Max. Stichlänge 4 mm Light weight material (microfibre) Max. stitch length 4 mm			0173 E00001		0941 004594			1,2 x 7	0173 101002			0939 017545; 1,2			0173 105001					934 RG - 70	934SIN - 70
E2	-141110; -141621 Leichtes bis mittleres Nähgut. Max. Stichlänge 4 mm Light to medium weight material. Max. stitch length 4 mm			0173 E00002		0941 004594			1,5 x 7	0171 101001			0933 064484; 1,6			0173 105001					934 RG - 80	934SIN - 80
E6	-141110; -141621 Mittelschweres Nähgut. Seiten- und Schrittnähten an Hosen. Max. Stichlänge 4 mm Medium weight material. Inseams and side seams of trousers. Max. stitch length 4 mm			0173 E00006		0941 004594			1,8 x 7	0171 101003			0933 064357; 2,0			0173 106001					934 RG - 100	934SIN - 100
E7	-141110; -141621 Leichtes bis mittelschweres Nähgut, mit Gelenkfuß. Seiten- und Schrittnähten an Hosen. Max. Stichlänge 4 mm Light to medium weight material, with articulated foot. Inseams and side seams of trousers. Max. stitch length 4 mm			0173 E00007		0941 004594			1,5 x 7	0171 101001			0933 064484; 1,6			0173 106001					934 RG - 100	934SIN - 100
E8	-141110; -141621 Leichtes bis mittelschweres Nähgut, mit Spezialfuß zum Absteppen von Hosen-Seitennähten ²⁾ . Max. Stichlänge 4 mm. Light to medium weight material, with special foot for topstitching trouser side seams ²⁾ . Max. stitch length 4 mm			0173 E00008		0941 004594			1,5 x 7	0171 101001			0933 064484; 1,6			0274 06886					934 RG - 80	934SIN - 80

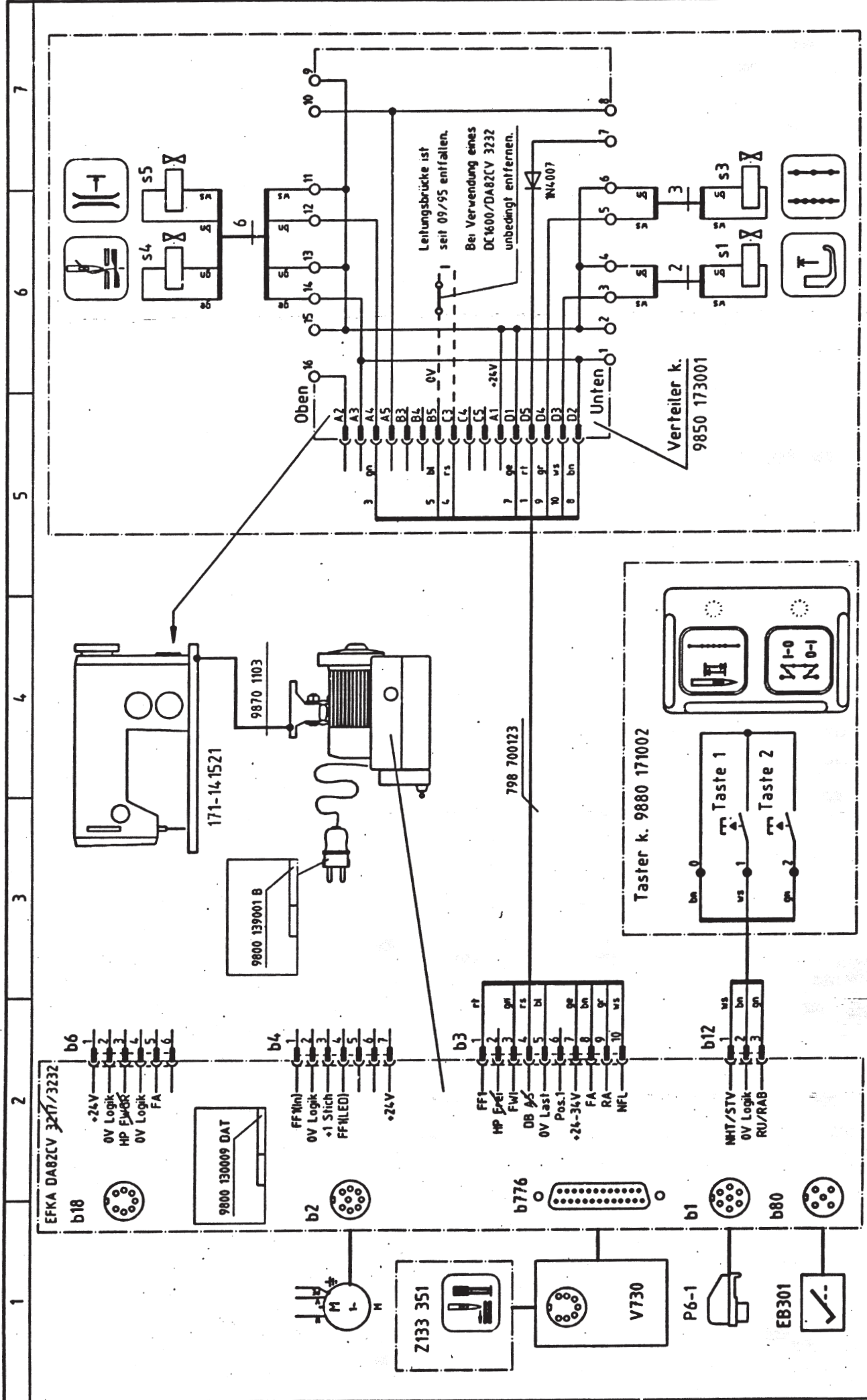
1) Teilesatz zum Umbau einer Einnadel- in eine Zweinadelmaschine
Kit for conversion of a single into a twin needle machine

2) Zum Übersteppen von Hosenseitennähten ist vorzugsweise ein oberer Knatenanschlag N900 060035 (Kantenanschlag rechts u. links),
manuell hochschwenkbar und eine untere Kantenführung N900 002631 einzusetzen.
Sie ist nur geeignet für Tischplatten 1060 x 500 mm.
For topstitching trouser side seams an upper edge guide N900 060035 (edge guide right and left), can be raised manually
and a lower edge guide N900 002631 should preferably be used.
The latter is only suitable for table tops 1060 x 500 mm.

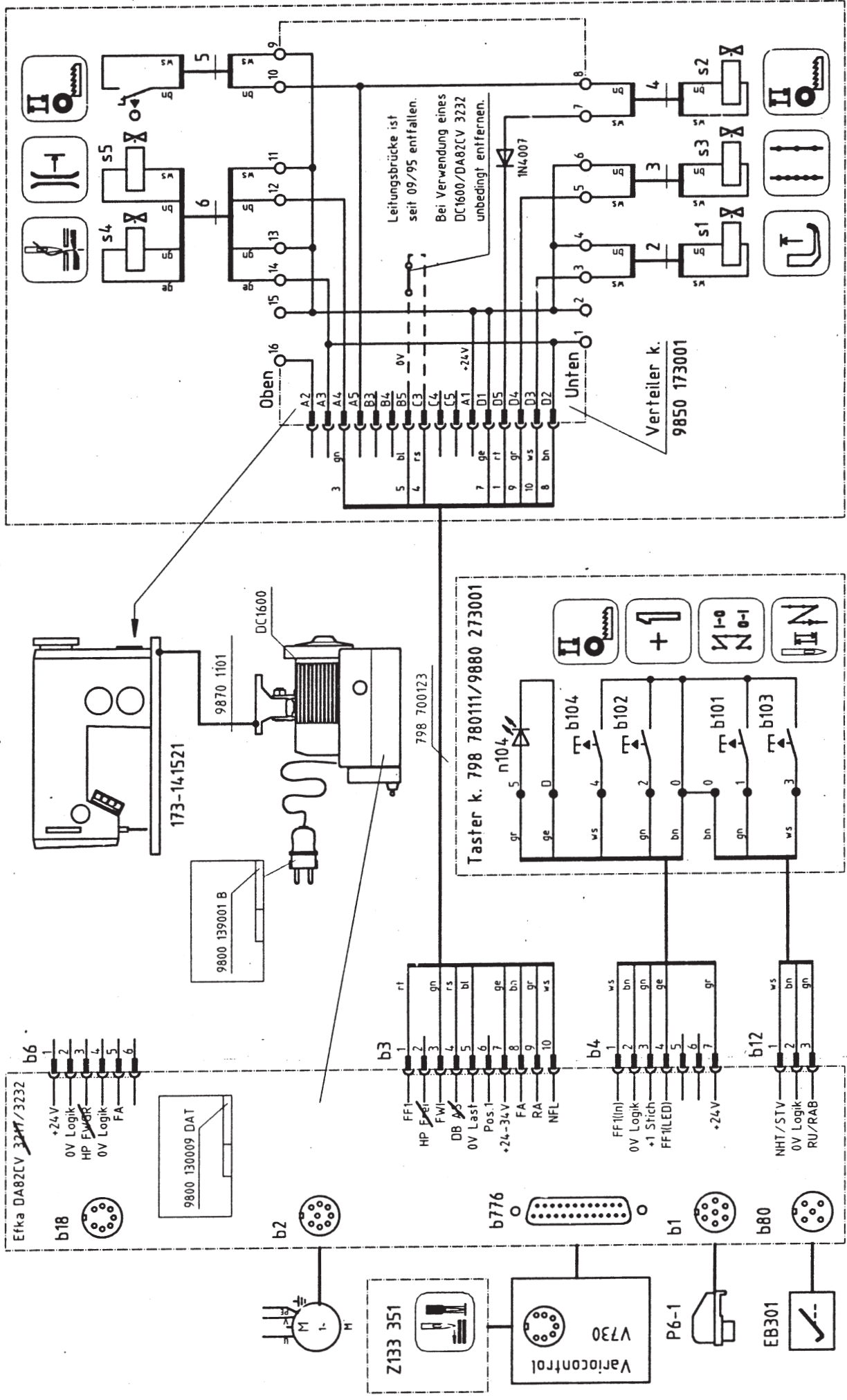


E-Nr. E-No.	Für Unterklasse / For Subclass	Abb.-Nr. Fig.No.	Verwendungszweck / Use	Material Nr. / Material No.	Nadelhalter Needle holder				Stichplatte Throat plate			Haupt-Transporteur Main feed dog			Presserfuß Presser foot			Greifer Hook				
					Nadelabstand / Needle distance mm	Nadelhalter / Needle holder	Nadelhalter links / Needle holder, left	Nadelhalter rechts / Needle holder, right	Stichlochgröße / Stitch hole size mm	Stichplatte / Throatplate	Schieber, links / Slide, left	Schieber, rechts / Slide, right	Stichlochgröße / Stitch hole size mm	Sägeverzahnung / Serrated mm	Säge-schrägverzahnung / Serrated, oblique mm	Kreuzverzahnung / Cross toothed mm	Dachverzahnung / Roof-shaped mm	Fester Fuss / Foot, rigid	Gelenkfuss / Foot, articulated	Hebelgelenkfuss / Foot, articulated, with lever	Tandemgelenkfuss / Foot, hinged tandem	Nadelschutz / Needle guard
E201/5	-141110 mit Bausatz 0171 003502 ¹⁾		Leichtes Nähgut (Wie 171 E201/5) Auch für Apparateeinsatz z.B. N029 ²⁾ Max. Stichlänge 4 mm Light weight material (see 171 E201/5) Also for use with attachment, e.g. N029 ²⁾ Max. stitch length 4 mm	0173 E00201 5	5,0	0292 006907			1,2 x 7	0171 101011			0171 102011; 1,6				0173 105011			0933 001026	934 RG - 80	934SIN - 80
E201/6	-141110 mit Bausatz 0171 003502 ¹⁾		Leichtes Nähgut (Wie 171 E201/5) Auch für Apparateeinsatz z.B. N029 ²⁾ Max. Stichlänge 4 mm Light weight material (see 171 E201/5) Also for use with attachment, e.g. N029 ²⁾ Max. stitch length 4 mm	0173 E00201 6	6,0	0292 006922			1,5 x 7	0171 101012			0171 102011; 1,6				0173 105016			0933 001026	934 RG - 80	934SIN - 80

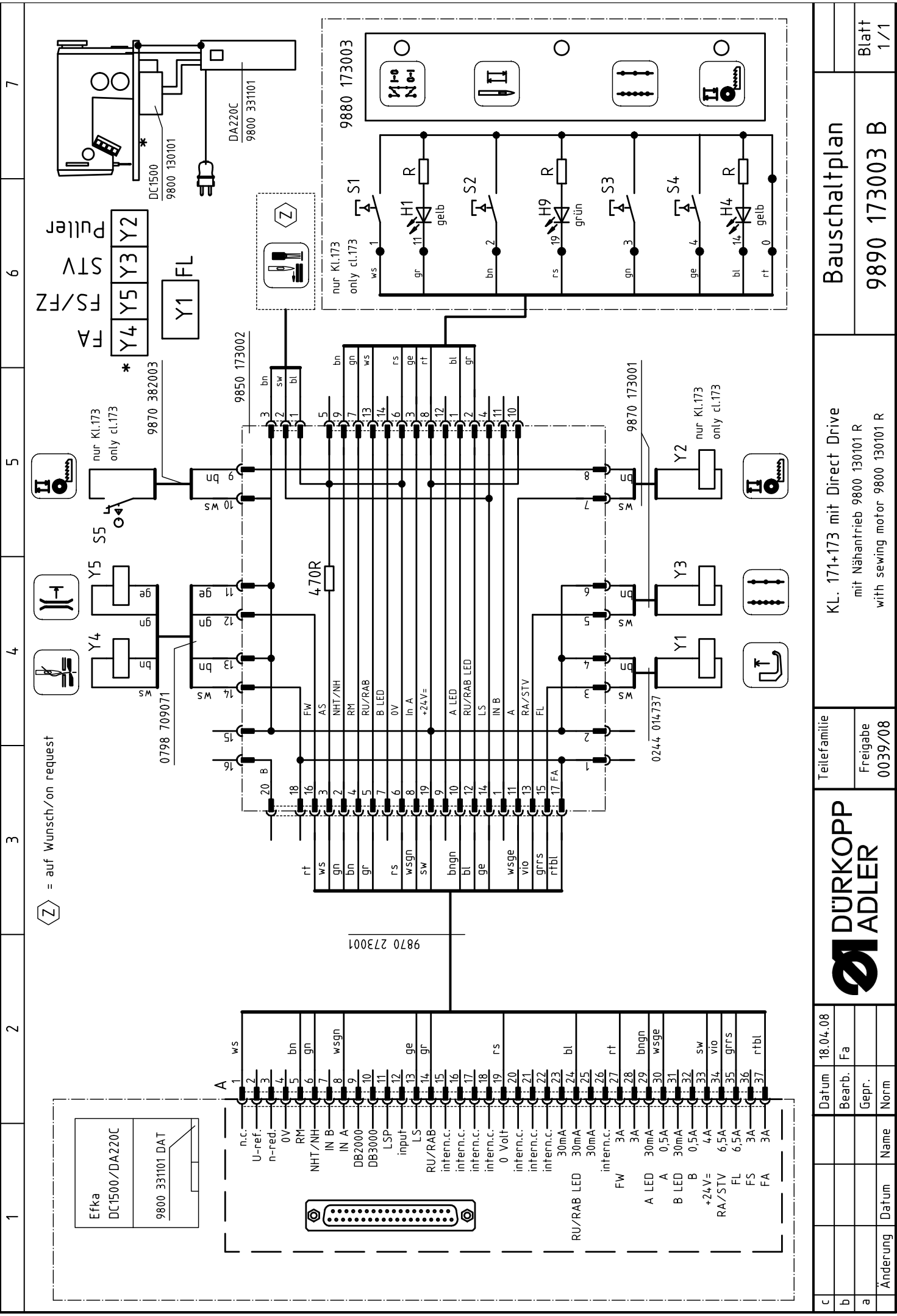
- Teilesatz zum Umbau einer Einnadel- in eine Zweinadelmaschine
Kit for conversion of a single into a twin needle machine
- Zum Übersteppen von Hosenseitennähten ist vorzugsweise ein oberer Knatenanschlag N900 060035 (Kantenanschlag rechts u. links), manuell hochschwenkbar und eine untere Kantenführung N900 002631 einzusetzen.
Sie ist nur geeignet für Tischplatten 1060 x 500 mm.
For topstitching trouser side seams an upper edge guide N900 060035 (edge guide right and left), can be raised manually and a lower edge guide N900 002631 should preferably be used.
The latter is only suitable for table tops 1060 x 500 mm.
- Teile gehören nicht zum Lieferumfang der Näheinrichtung und müssen, falls erforderlich, gesondert bestellt werden.
Those parts are not included in the standard equipment, if needed they must be especially ordered.



c	Datum	28.01.94	Teilfamilie	171-141521	Bauschaltplan	Blatt 1/1
b	Bearb.	Krüger	Freigabe	mit Efka DC1600/DA82CV 3217/3232		
a	01.0	07.09.95	re	0050 / 94	9890 171001 B	
	Anderung	Datum	Name			

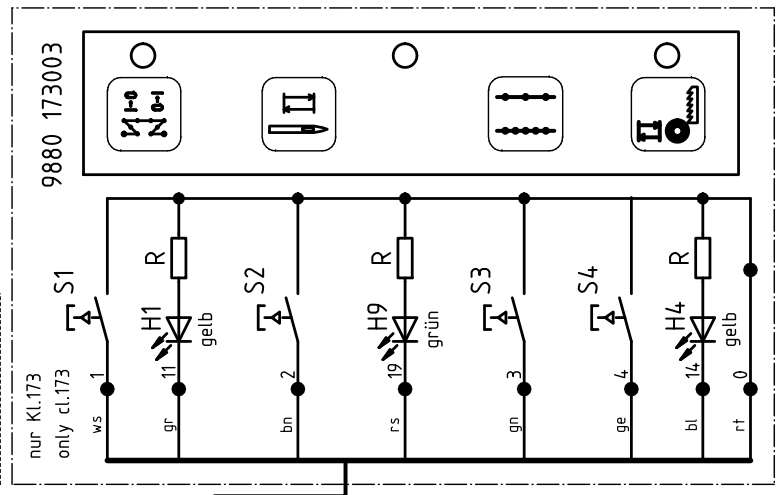
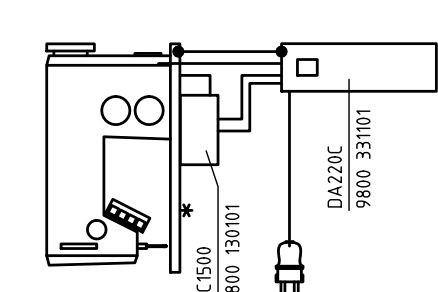


c		Datum		26.01.93		Teilefamilie		173-141521		Bauschaltplan	
b		Bearb.		Krüger		Freigabe		mit Efka DC1600/DA82CV 3217/3232		9890 173001 B	
a		RE Gepr.		16.06.97		0529 / 97		mit Efka DC1600/DA82CV 3217/3232		Blatt 1/1	
Änderung		Datum		Name		Norm		DÜRKOPP ADLER AG Bielefeld			



(Z) = auf Wunsch/on request

FA Y4 Y5 Y3 Y2 Y1 FL
FS/FZ STV Puller



c	Datum	18.04.08	Teilefamilie		KL. 171+173 mit Direct Drive mit Nähntrieb 9800 130101 R with sewing motor 9800 130101 R	Bauschaltplan 9890 173003 B	Blatt 1/1
b	Bearb.	Fa	Freigabe				
a	Gepr.		0039/08				
	Änderung	Datum	Name				