



Teilleiste und Näheinrichtungen

Spare Parts List and Sewing Equipment

DÜRKOPP 372 - 376

Inhaltsübersicht

Grundtype 372	Tafel 1 bis 10
Beipack 372	Tafel 8 bis 10
372-105	Tafel 11
372-505	Tafel 11
372-13303	Tafel 12 bis 17
372-13505	Tafel 12 bis 18
372-113303	Tafel 20 bis 28
372-113305	Tafel 20 bis 28
372-113505	Tafel 20 bis 27, 29
Grundtype 376	Tafel 1 bis 10
Beipack 376	Tafel 8 bis 10
376-115	Tafel 1 bis 10
376-13115	Tafel 12 bis 17, 19
Näheinrichtungen	siehe Anhang

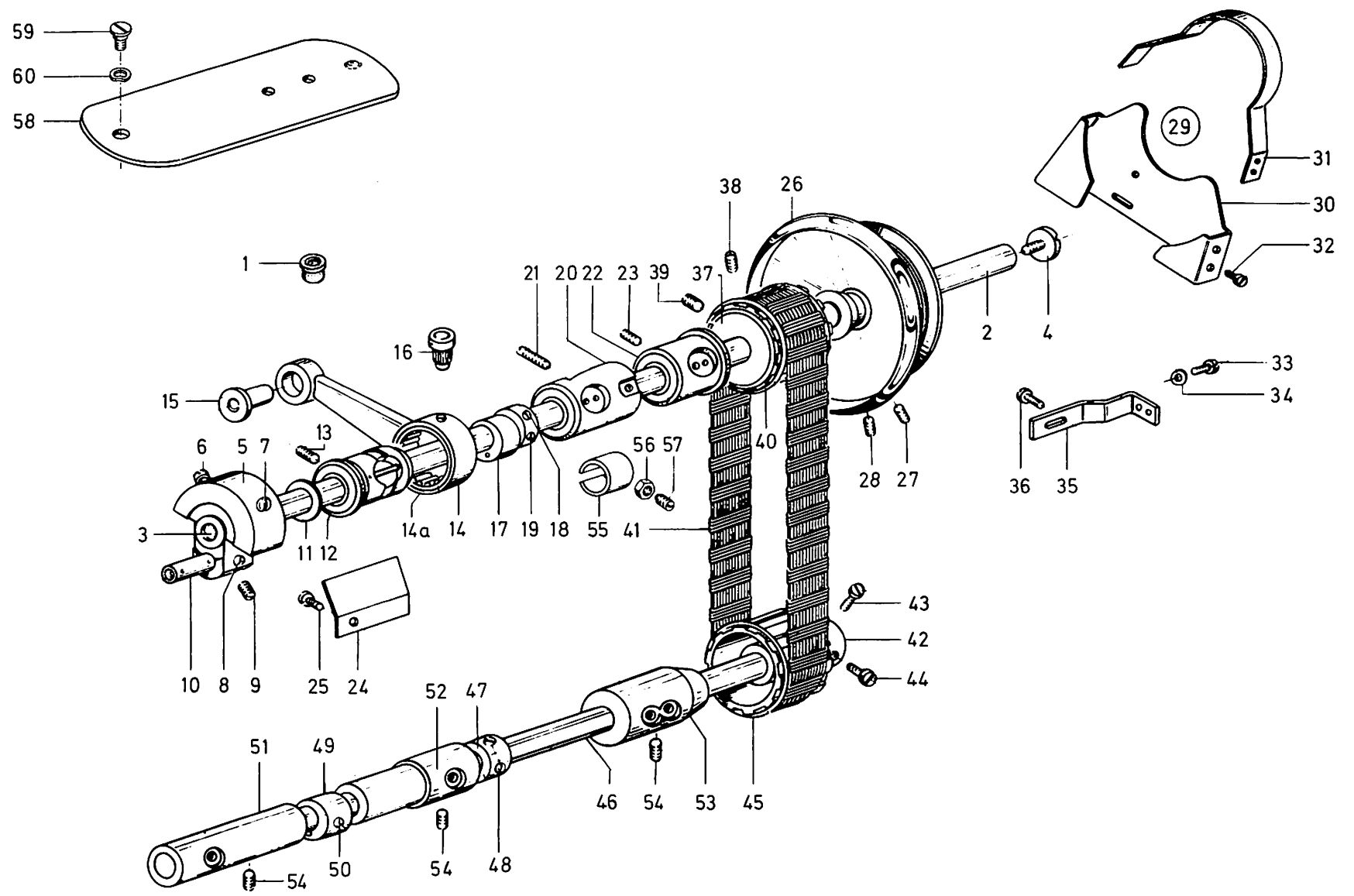
Contents

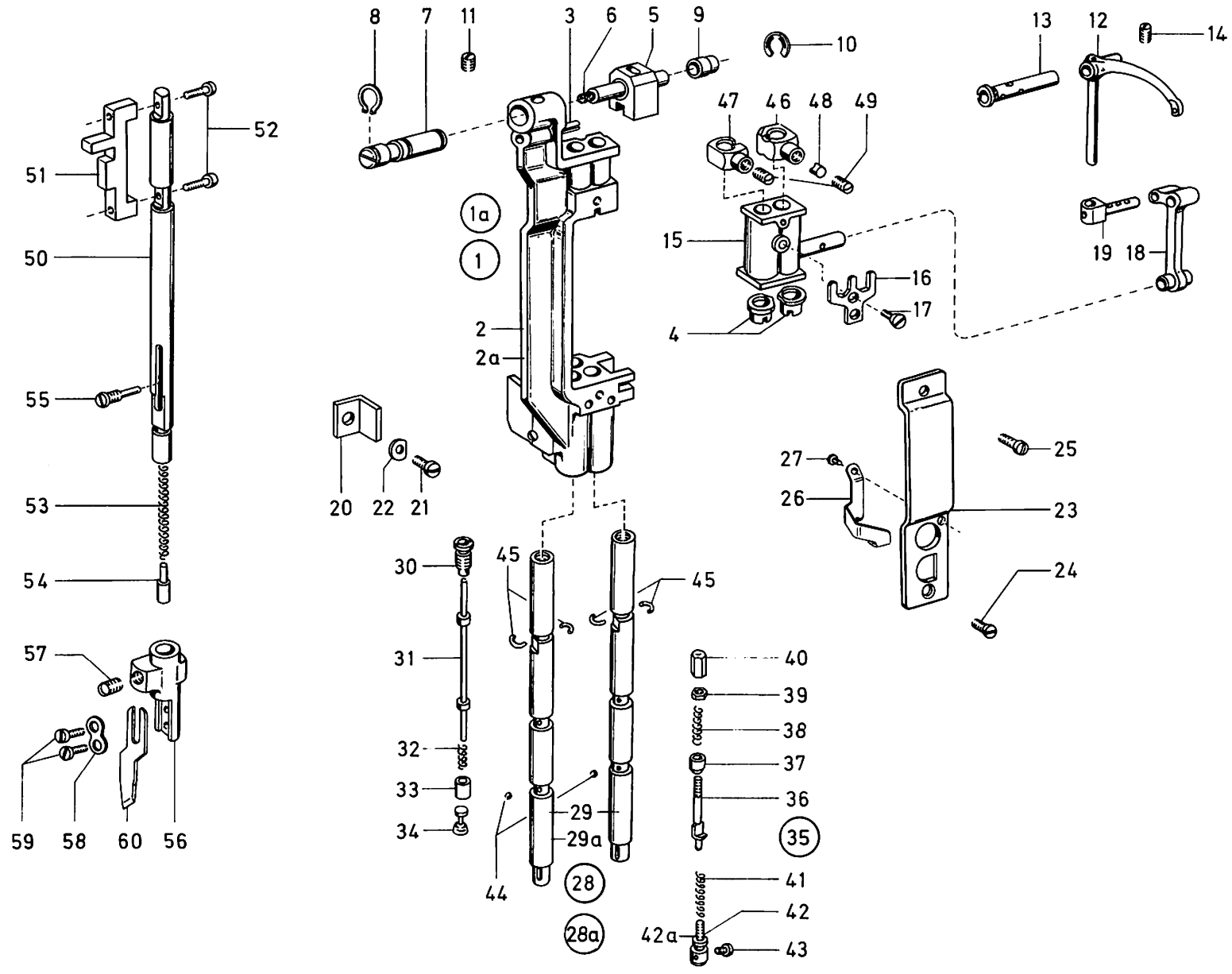
Basic type 372	Table 1 to 10
Accessories 372	Table 8 to 10
372-105	Table 11
372-505	Table 11
372-13303	Table 12 to 17
372-13505	Table 12 to 18
372-113303	Table 20 to 28
372-113305	Table 20 to 28
372-113505	Table 20 to 27, 29
Basic type 376	Table 1 to 10
Accessories 376	Table 8 to 10
376-115	Table 1 to 10
376-13115	Table 12 to 17, 19
Sewing equipments	see appendix

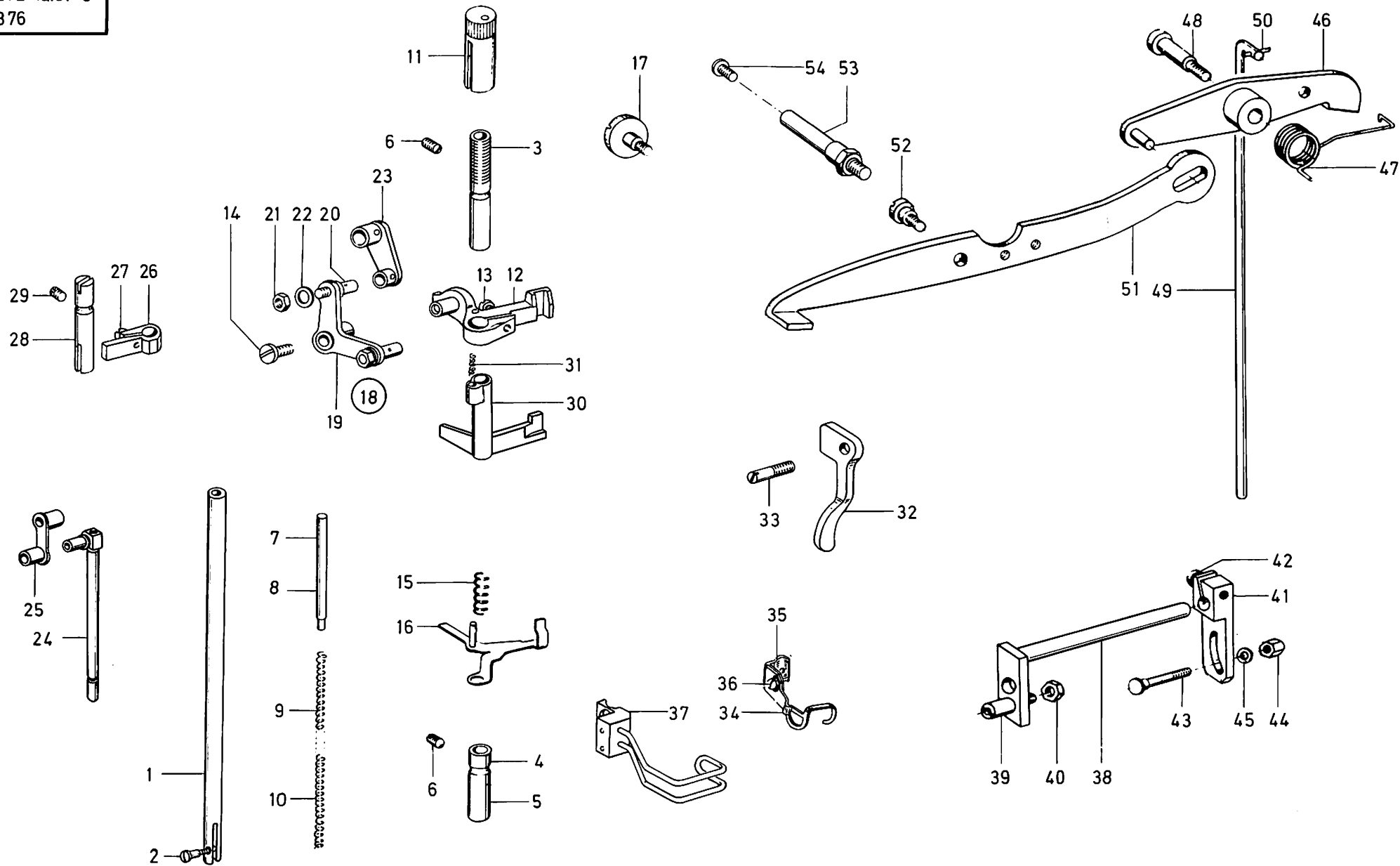
Dürkoppwerke GmbH

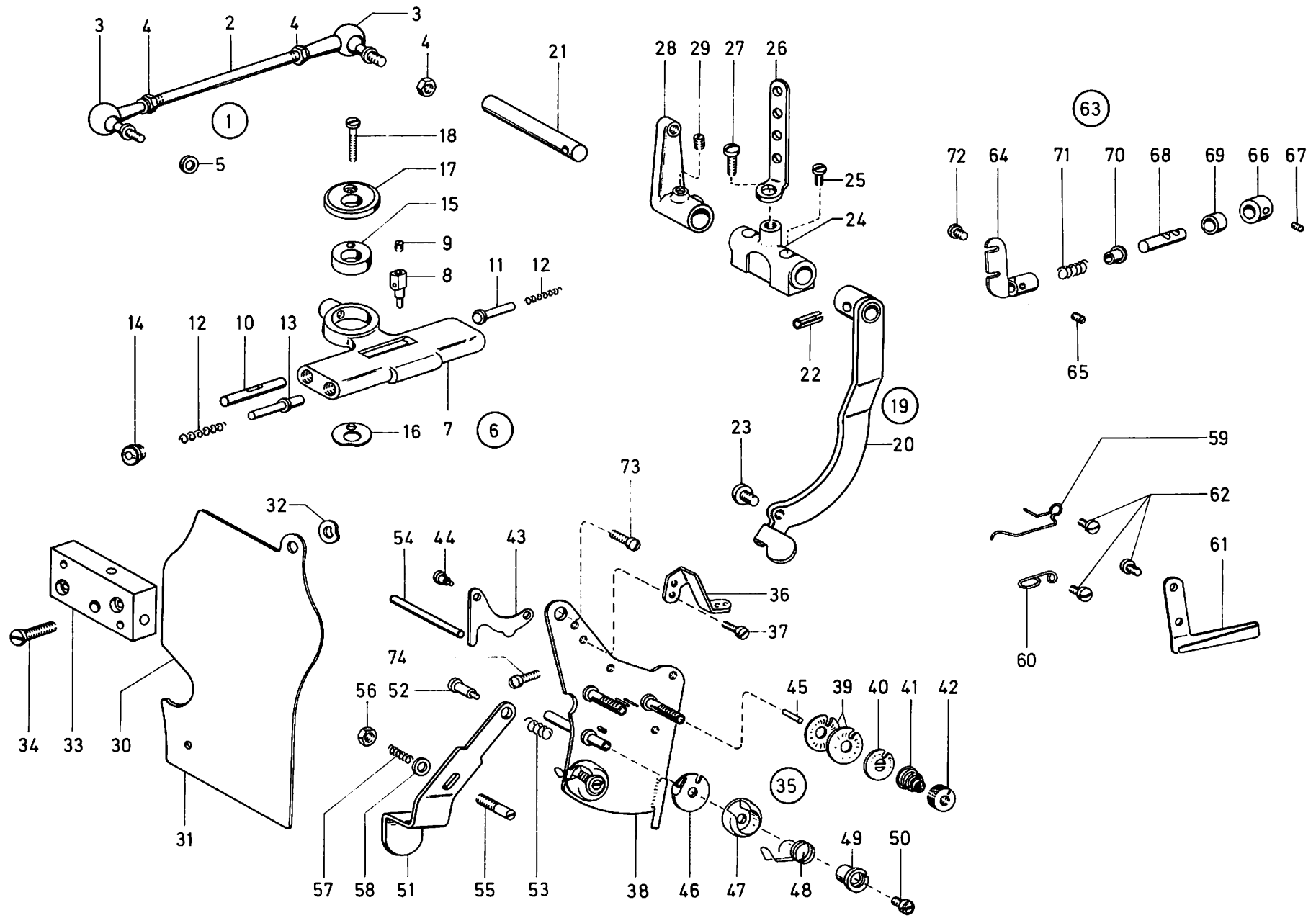
Postfach 6 · D-4800 Bielefeld 1 · Telefon (0521) 556-1 · Telex 09-32 400 dwbi d

KI.372 Tafel 1
KI.376

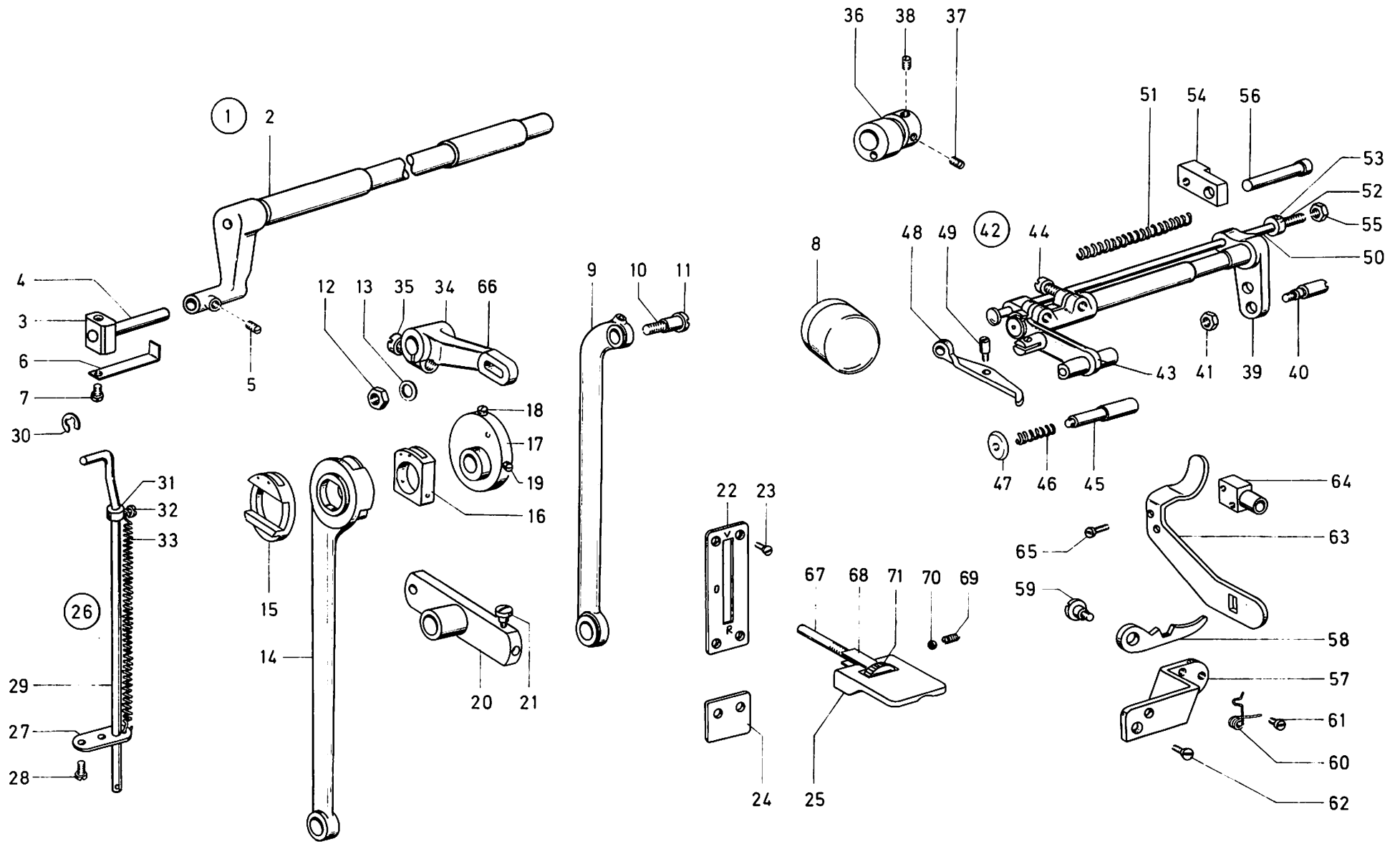


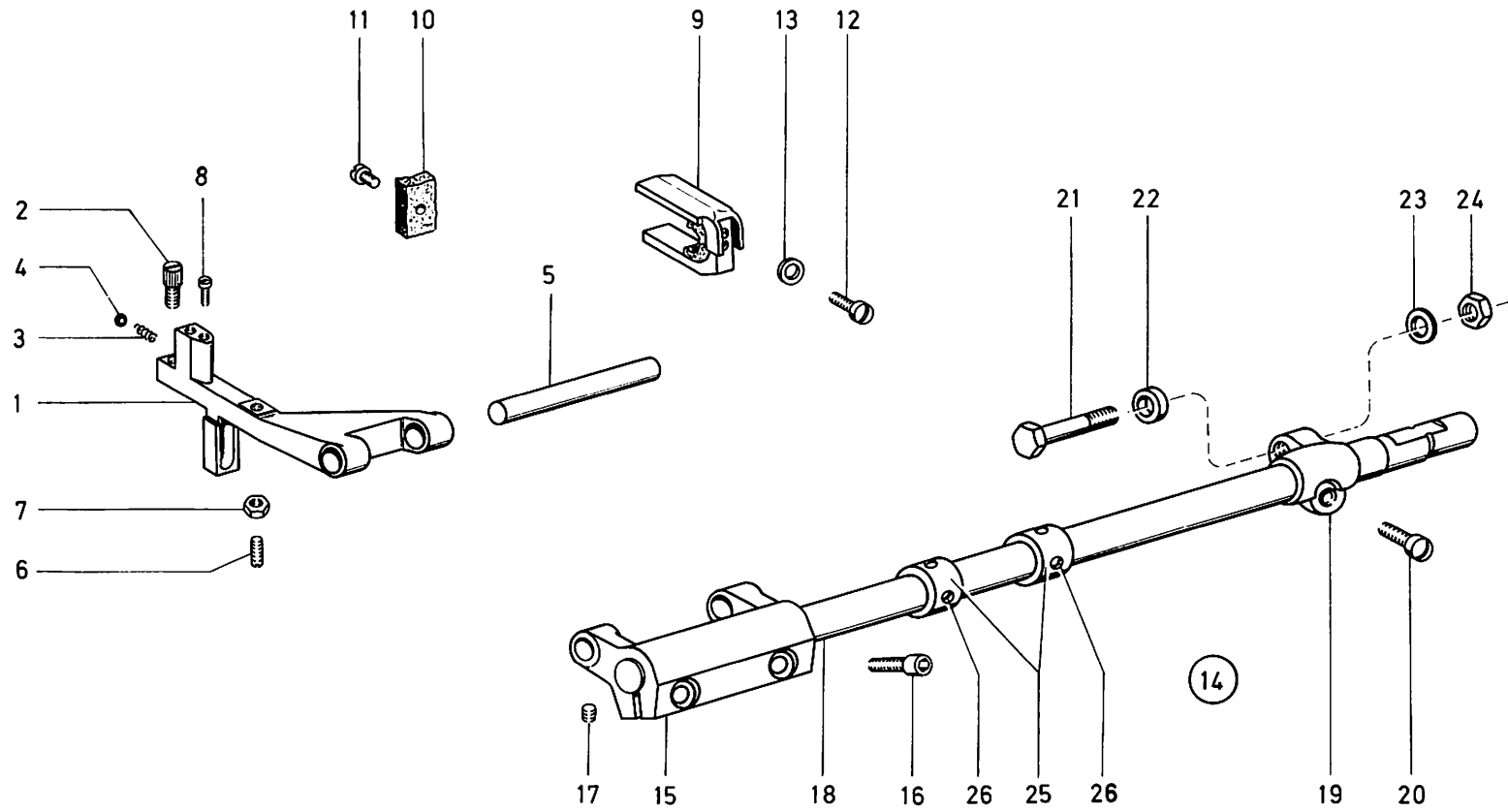


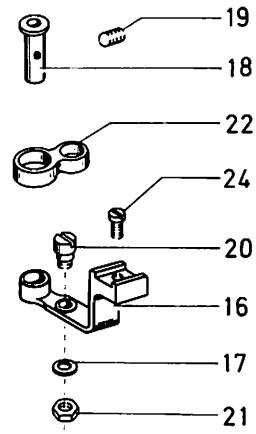
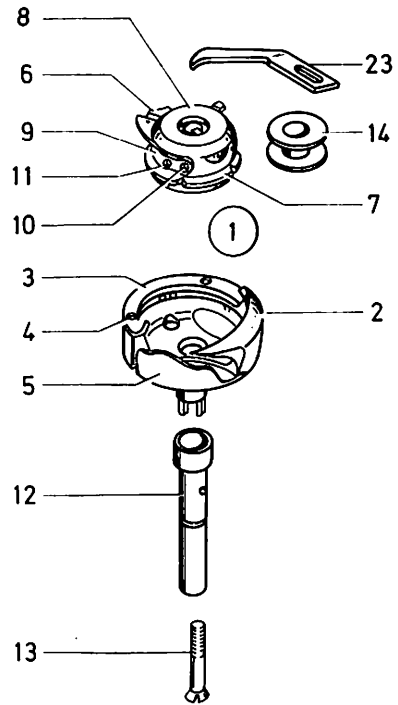




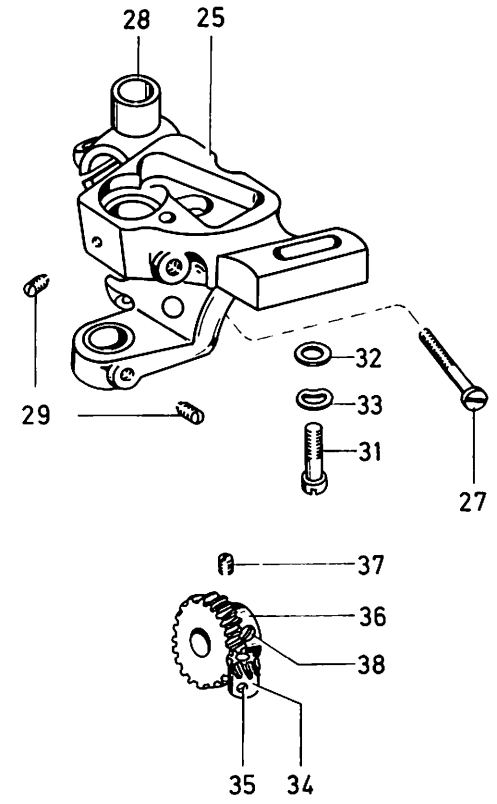
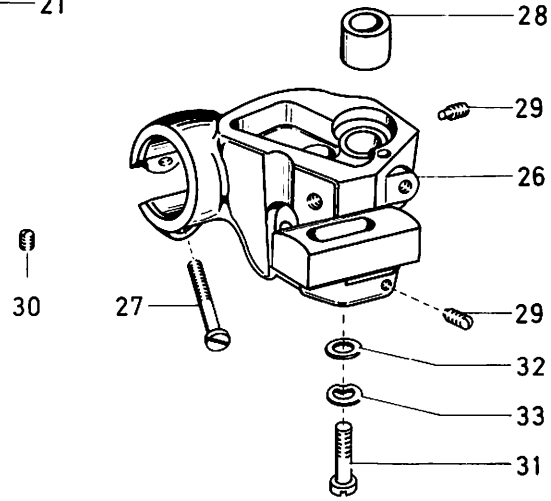
Pos. Det.	Teile Nr. Part No.	Benennung	Denomination	372	376	Pos. Det.	Teile Nr. Part No.	Benennung	Denomination	372	376	Pos. Det.	Teile Nr. Part No.	Benennung	Denomination	372	376
1	380282	Zugstange kpl. (best. aus. Pos. 2, 3 und 4)	Traction rod cpl. (consisting of pos. 2, 3 and 4)	x	x	36	249163	Fadenführung	Thread guidance	x	x						
						37	216354	Zyl.-Schraube	Cylinder head screw	x	x						
						38	3808842	Halteblech	Retaining plate	x	x						
2	380283	Zugst.-Schaft	Traction rod shaft	x	x	39	21150214	Spann.-Scheibe	Tension disk	x	x						
3	380286	Winkelgelenk	Angle joint	x	x	40	114202	Stegscheibe	Stay disk	x	x						
4	MG 8/7d	6Kt.-Mutter	Hexagonal nut	x	x	41	00479	Spannungsfeder	Tension spring	x	x						
5	380289	Scheibe	Washer	x	x	42	211482	Reguliermutter	Adjusting nut	x	x						
6	380261	Schalt Schloss kpl. (best. aus Pos. 7 bis 14)	Switch latch cpl. (cons. of pos. 7 up to 14)	x	x	43	3808856	Auslöseblech	Releasing plate	x	x						
						44	249151	Ansatzschraube	Shoulder screw	x	x						
						45	252604	Auslösestift	Detent pin	x	x						
7	380262	Schalt. Gehäuse	Switch housing	x	x	46	216556	Nasenscheibe	Nose washer	x	x						
8	380263	Schaltbolzen	Indexing bolt	x	x	47	2111012	Kapsel	Capsule	x	x						
9	531481	Gewindestift	Threaded stud	x	x	48	2111015	Anzugsfeder	Draw spring	x	x						
10	380265	Führungsstift	Guide pin	x	x	49	216507	Spannhülse	Clamping sleeve	x	x						
11	380266	Federbolzen	Spring bolt	x	x	50	216508	Linsenschraube	Fillister head screw	x	x						
12	380267	Druckfeder	Pressure spring	x	x	51	380235	Ausschalthebel	Circuit breaker lever	x	x						
13	380268	Federbolzen	Spring bolt	x	x	52	270147	Ansatzschraube	Shoulder screw	x	x						
14	380270	Verschl.-Schraube	Screw plug	x	x	53	380237	Druckfeder	Pressure spring	x	x						
15	380274	Schalt. Lager	Switch bearing	x	x	54	241235	Auslösestift	Detent pin	x	x						
16	380275	Unterlegscheibe	Washer	x	x	55	380239	Schaftschraube	Headless screw	x	x						
17	370330	Lagerdeckel	Bearing cover	x	x	56	237202	6Kt.-Mutter	Hexagonal nut	x	x						
18	5571532	Zyl.-Schraube	Cylinder head screw	x	x	57	380241	Druckfeder	Pressure spring	x	x						
19	380291a	Schalthebel kpl. (best. aus Pos. 20 bis 23)	Control lever cpl. (consisting of pos. 20 up to 23)	x	x	58	024275	Scheibe	Washer	x	x						
						59	249166	Fadenführung	Thread guidance	x	x						
						60	249168	Fadenführung	Thread guidance	x	x						
20	380293a	Schalthebel	Control lever	x	x	61	241257	Fadenführung	Thread guidance	x	x						
21	380296	Welle	Shaft	x	x	62	249167	Schraube zu Pos. 59-61	Screw to pos. 59-61	x	x						
22	93019210	Spannstift	Dowel pin	x	x												
23	380298	Anschl.-Schraube	Stop screw	x	x	63	22466	Fadenbremse kpl. (best. aus Pos. 64 bis 71)	Thread brake cpl. (consisting of pos. 64 up to 71)	x							
24	3804	Lagerbock	Pillow block	x	x												
25	216123	Zyl.-Schraube	Cylinder head screw	x	x	64	23560	Halter	Holder	x							
26	249136	Fadenführung	Thread guidance	x	x	65	70273	Gewindestift	Threaded stud	x							
27	021185	Linsenschraube	Fillister head screw	x	x	66	23565K	Stelling kpl. mit Pos. 67	Set collar cpl. with pos. 67	x							
28	380301	Übertr.-Hebel (mit Pos. 29)	Transmission lever (with pos. 29)	x	x	67	055156	Gewindestift	Threaded stud	x							
29	531471	Gewindestift	Threaded stud	x	x	68	22468	Stift	Pin	x							
30	3722378	Frontplatte	Front panel	x		69	22469	Hülse	Sleeve	x							
31	376369	Frontplatte	Front panel		x	70	055407	Spannhülse	Clamping sleeve	x							
32	052861	Federscheibe	Spring washer	x	x	71	055408	Spannfeder	Tension spring	x							
33	3707	Lagerplatte	Bearing plate	x	x	72	249167	Schraube	Screw	x							
34	902602	Zyl.-Schraube	Cylinder head screw	x	x	73	15-2/264	Linsenschraube	Fillister head screw	x	x						
35	380651K	Fadenspannung kpl. (best. aus. Pos. 36-53)	Thread tension cpl. (consisting of pos. 36-53)	x	x	74	249161	Linsenschraube	Fillister head screw	x	x						

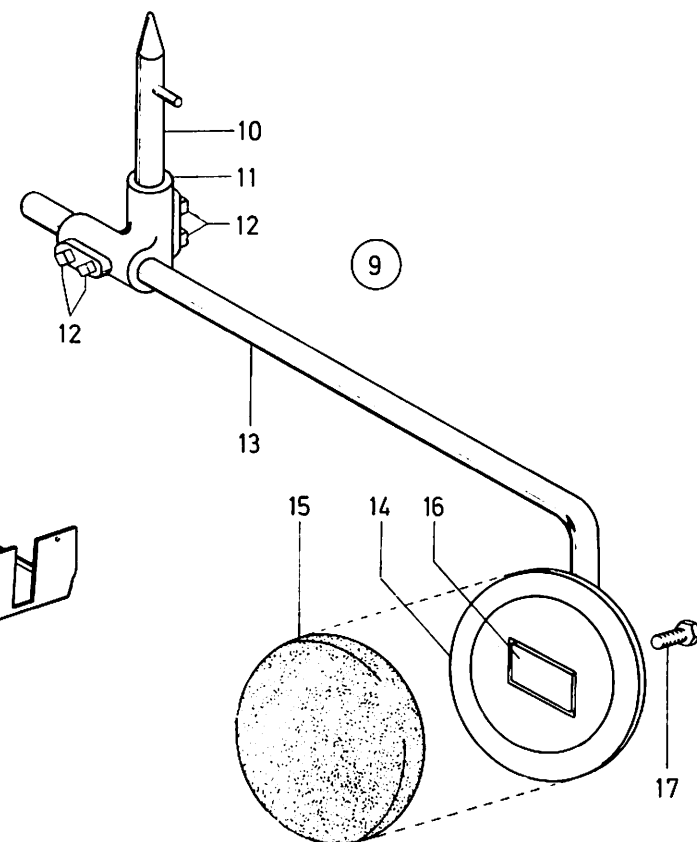
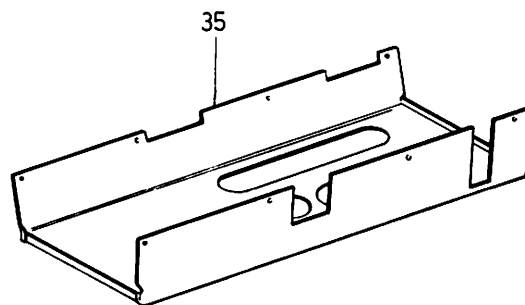
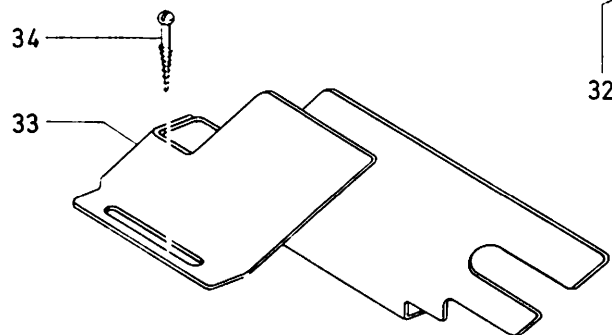
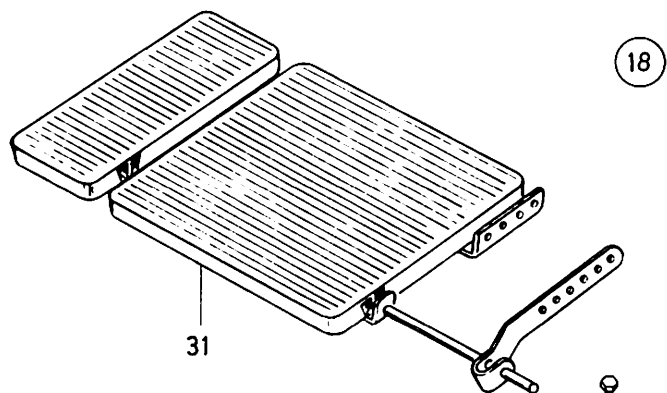
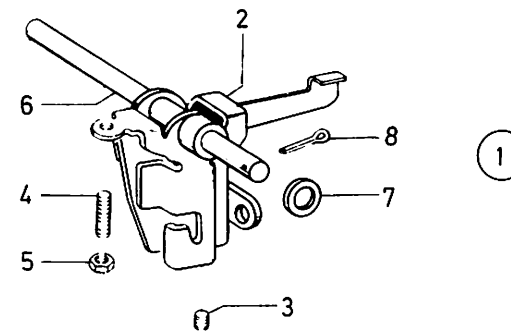
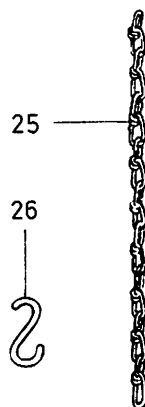
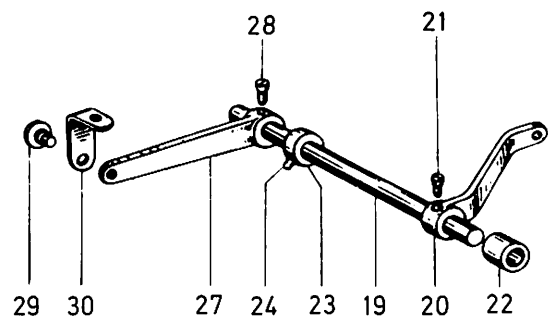


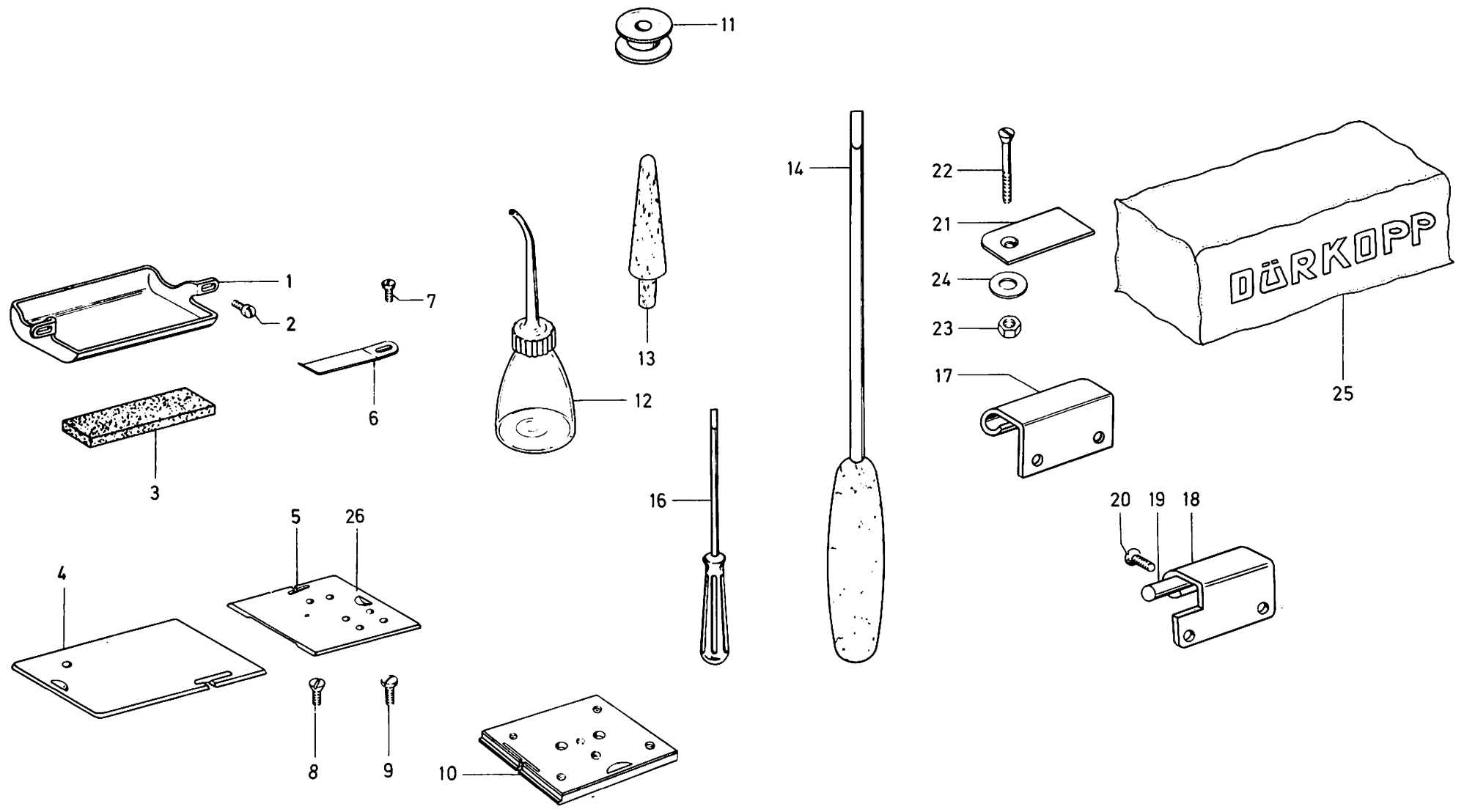


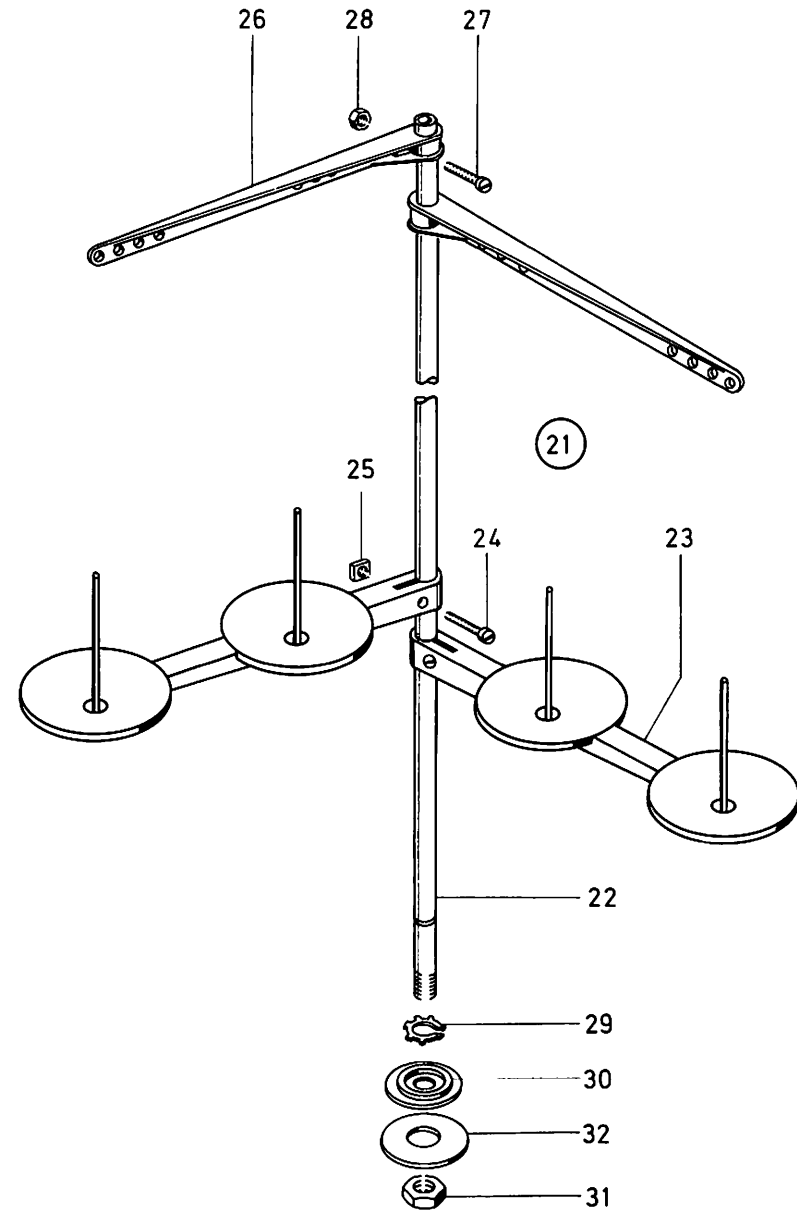
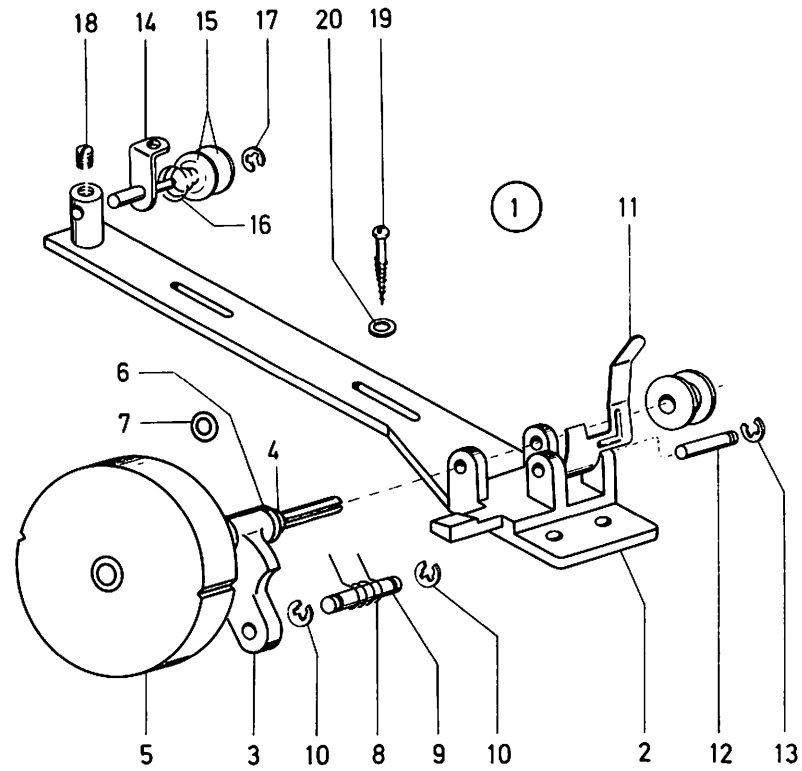


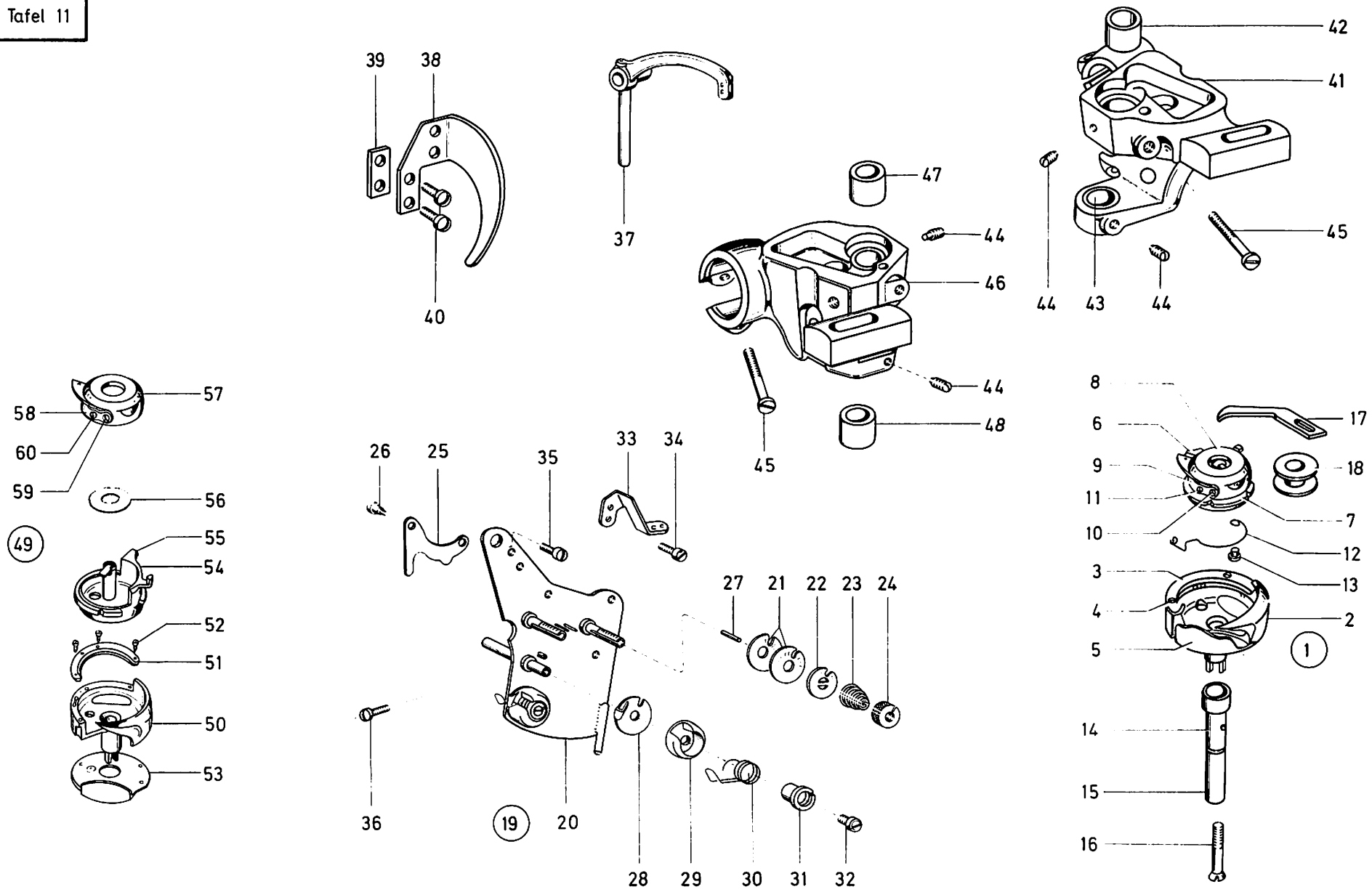
15



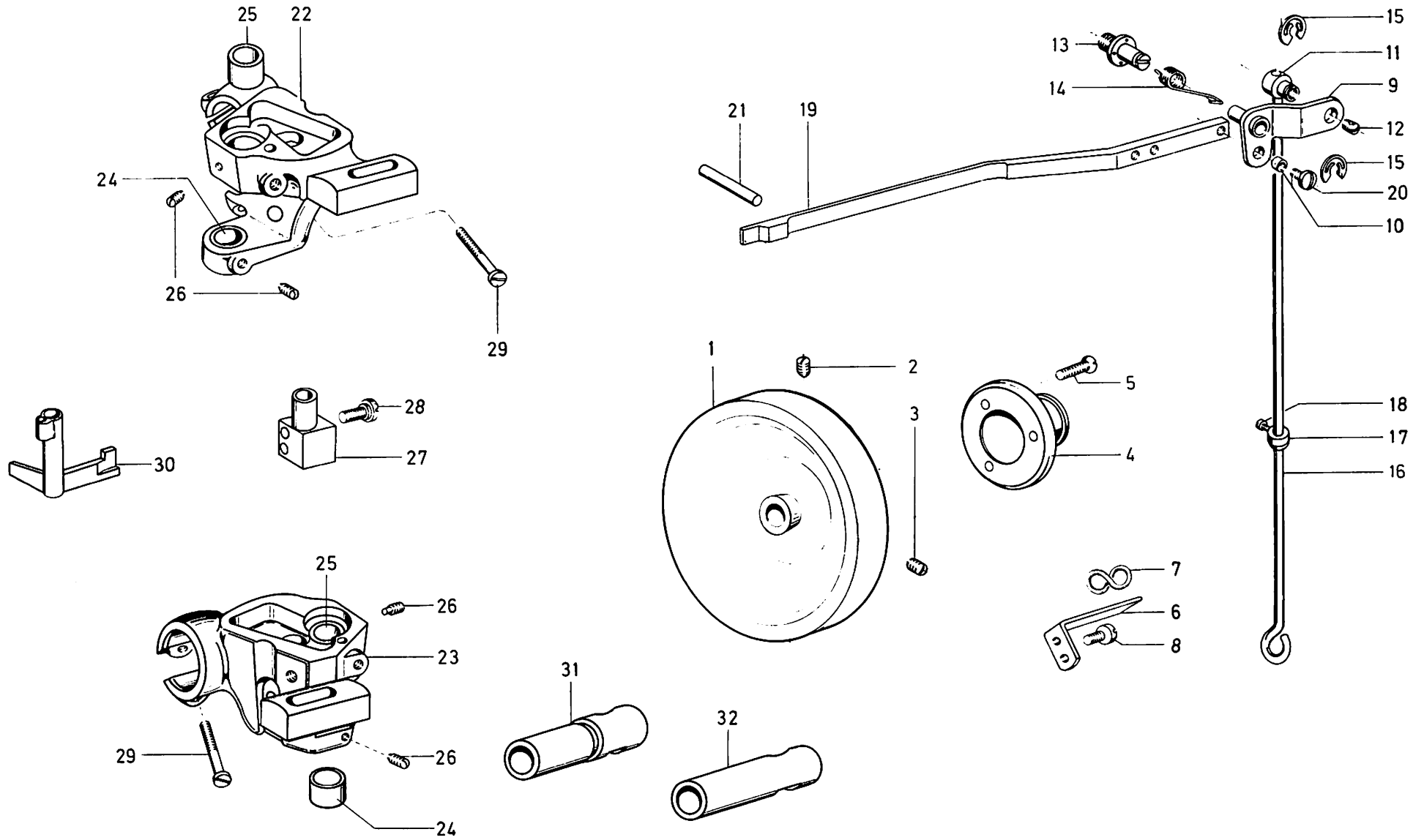


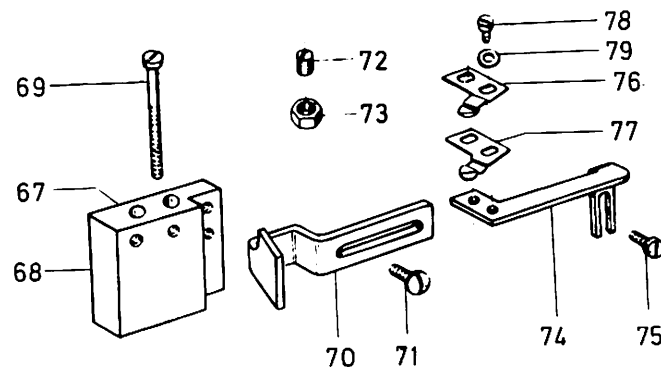
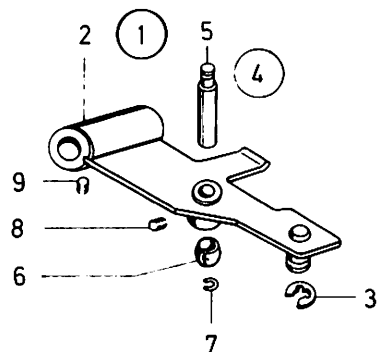
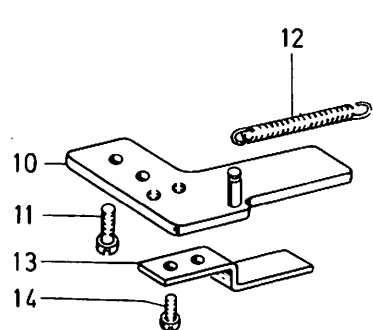
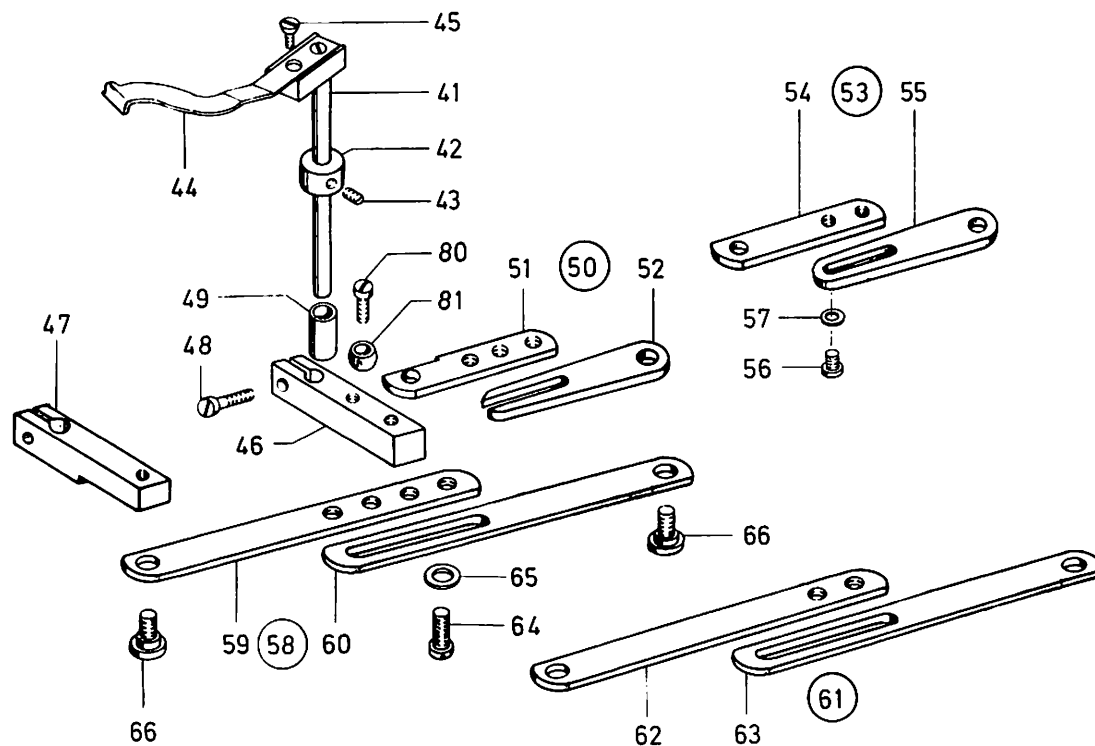
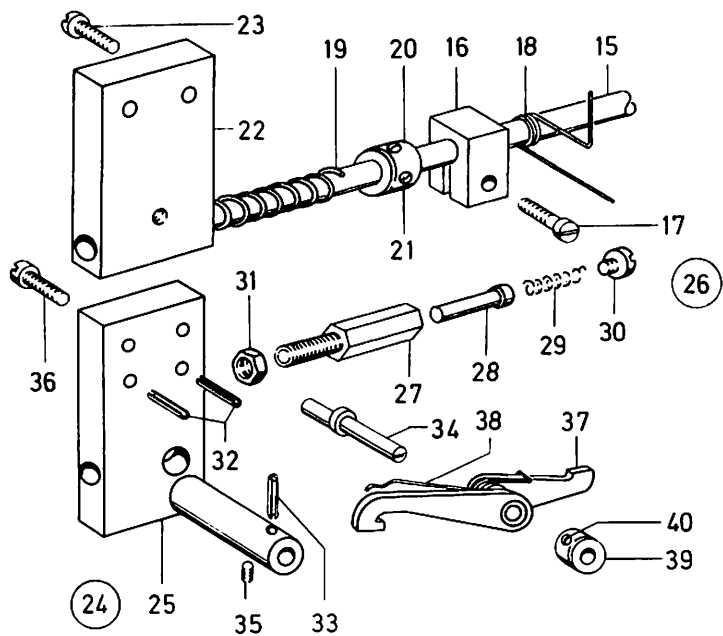




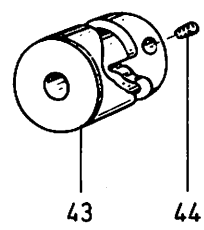
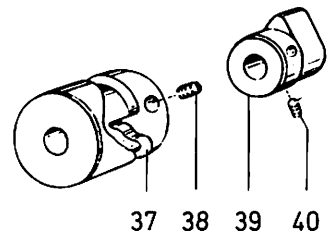
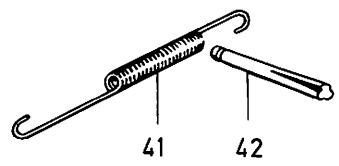
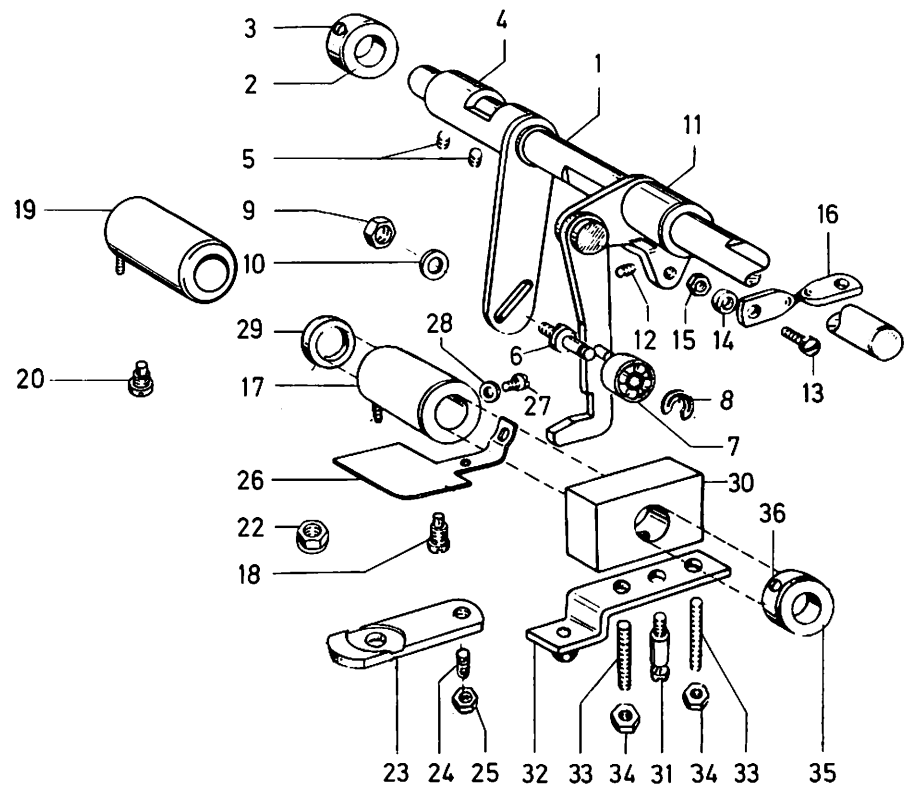


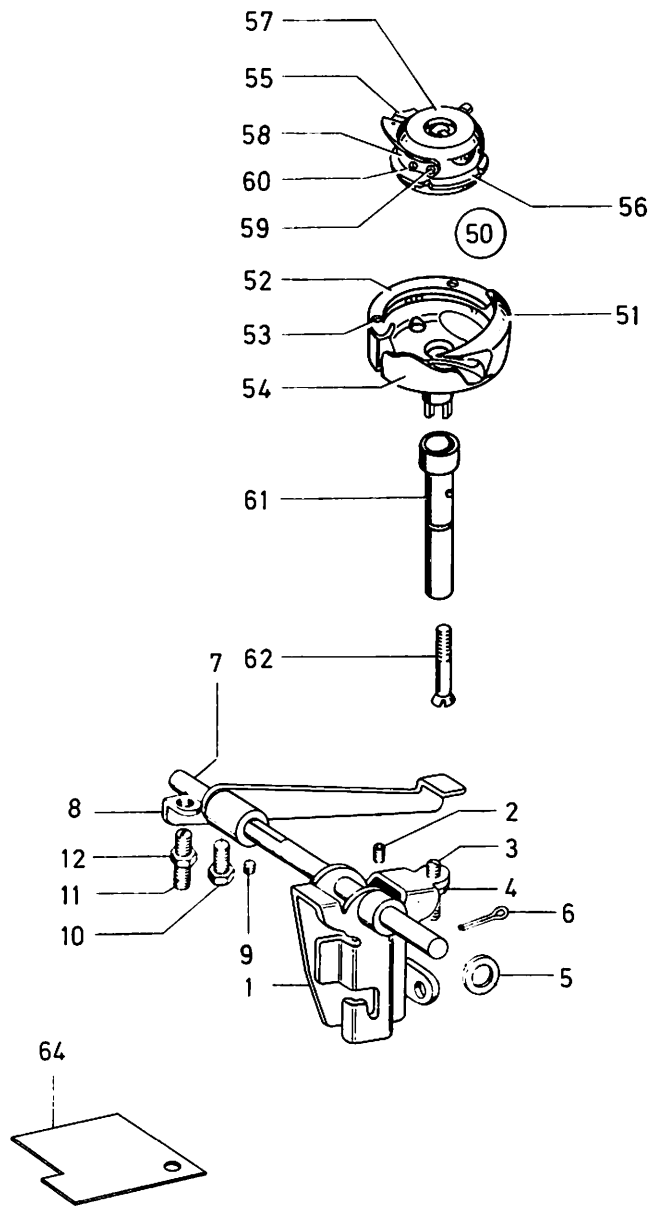
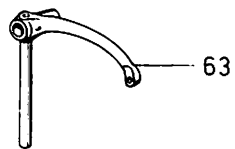
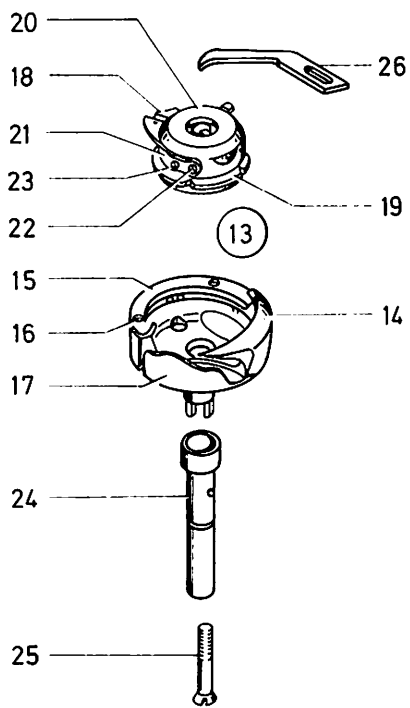
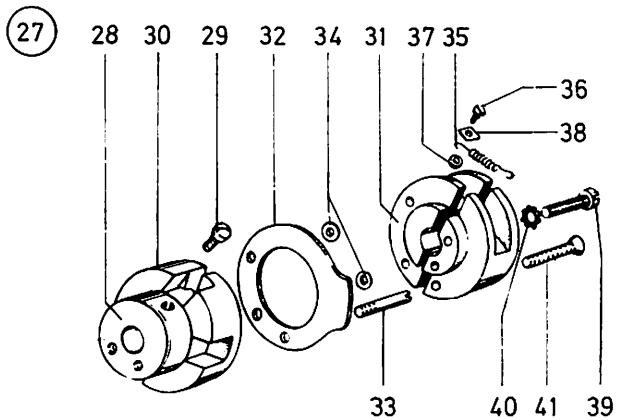
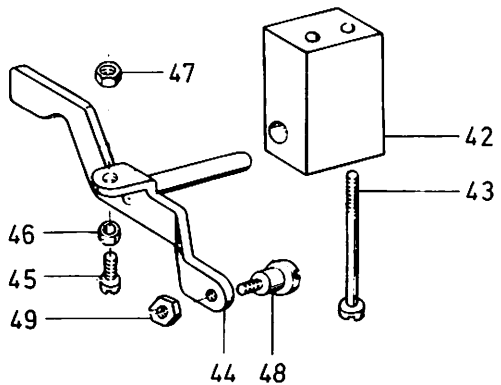
Pos. Det.	Teile Nr. Part No.	Benennung	Denomination	Pos. Det.	Teile Nr. Part No.	Benennung	Denomination	Pos. Det.	Teile Nr. Part No.	Benennung	Denomination
		Besondere Teile der DÜRKOPP 372-105, -505	Special parts for DÜRKOPP 372-105, -505	26	249151	Schraube	Screw	55	249629	Spulengeh.-Untt. mit Pos. 56	Lower bobbin case with pos. 56
		Teile nur für 372-505	Parts for 372-505 only	27	252604	Auslösestift	Detent pin	56	249367	Tuchscheibe	Cloth washer
1	3722752	Greifer kpl. best. aus Pos. 2 und 6	Hook cpl. consisting of pos. 2 and 6	28	216556	Nasenscheibe	Nose washer	57	380508	Spulengeh. Obt. mit 58, 59 u. 60	Upper bobbin case with pos. 58, 59 and 60
2	2451642	Greifer mit Pos. 3, 4 u. 5	Hook with pos. 3, 4 and 5	29	2111012	Kapsel	Capsule	58	3803847	Spannungsfeder	Tension spring
3	2451646	Greiferb.-Deckel	Hook line cover	30	380674	Anzugsfeder	Draw spring	59	249371	Schraube	Screw
4	211919	Senkschraube	Countersunk screw	31	216507	Spannhülse	Clamping sleeve	60	249371a	Regulierschraube	Adjusting screw
5	2451644	Schutzblech	Guard plate	32	216508	Linsenschraube	Fillister head screw				
6	3722755	Spulengeh. kpl. mit Pos. 7 und 8	Bobbin case cpl. with pos. 7 and 8	33	249163	Fadenführung	Thread guide				
7	2453270	Spulengeh. Untt.	Lower bobbin case	34	216354	Zyl.-Schraube	Cylinder head screw				
8	3803845	Spulengeh. Obt. mit Pos. 9 bis 13	Upper bobbin case with pos. 9 up to 13	35	15-2/264	Linsenschraube	Fillister head screw				
9	3803847	Spannungsfeder	Tension spring	36	249161	Linsenschraube	Fillister head screw				
10	2451658	Senkschraube	Countersunk screw			Teile nur für 372-505	Parts for 372-505 only				
11	2451659	Senkschraube	Countersunk screw	37	2451561	Fadenhebel	Thread lever				
12	3803851	Rückholfeder	Return spring	38	697299	Halteblech	Retaining plate				
13	3803852	Zyl.-Schraube	Cylinder head screw	39	2451563	Lasche	Shackle				
14	2451631	Exzenterwelle für rechten Greifer	Eccentric shaft for R/H Hook	40	902513	Linsenschraube	Fillister head screw				
15	3803578	Exzenterwelle für linken Greifer	Eccentric shaft for for L/H Hook	41	2451622	Greiferbock kpl. mit Pos. 42, 43, 44 u. 45	Hook support cpl. with pos. 42, 43, 44 and 45				
16	223333	Senkschraube	Countersunk screw	42	2386527	Lagerbuchse	Bearing bush				
17	2451628	Öffnerfinger	Opener finger	43	249335	Lagerbuchse	Bearing bush				
18	2451660	Spule	Bobbin	44	078125	Hapfenschraube	Pilot screw				
		Teile für 372-105 und -505	Parts for 372-105 and -505	45	249331	Zyl.-Schraube	Cylinder head screw				
19	3808841	Fa.-Spannung kpl. best. aus Pos. 20 bis 32	Thread tension cpl. consisting of pos. 20 up to 32	46	3803563	Greiferbock kpl. mit Pos. 47, 48, 44 u. 45	Hook support cpl. with pos. 44, 45, 47 and 48				
20	3808842	Halteblech	Retaining plate	47	2386527	Lagerbuchse	Bearing bush				
21	21150214	Spann.-Scheibe	Tension disc	48	249335	Lagerbuchse	Bearing bush				
22	114202	Stegscheibe	Stay disc			Teile nur für 372-105	Parts for 372-105 only				
23	055400	Spannungsfeder	Tension spring	49	3802529	Greifer kpl. best. aus Pos. 50 bis 60	Hook cpl. consisting of pos. 50 up to 60				
24	211482	Reguliermutter	Adjusting nut	50	249616	Greifer kpl. mit Pos. 51, 52 u. 53	Hook cpl. with pos. 51, 52 and 53				
25	3808856	Auslöseblech	Releasing plate	51	249407a	Greiferb.-Deckl	Hook line cover				
				52	249359	Zyl.-Schraube	Cylinder head screw				
				53	249617	Schutzblech	Guard plate				
				54	3802531	Spulengeh. kpl. best. aus Pos. 55 bis 60	Bobbin case cpl. consisting of pos. 55 up to 60				



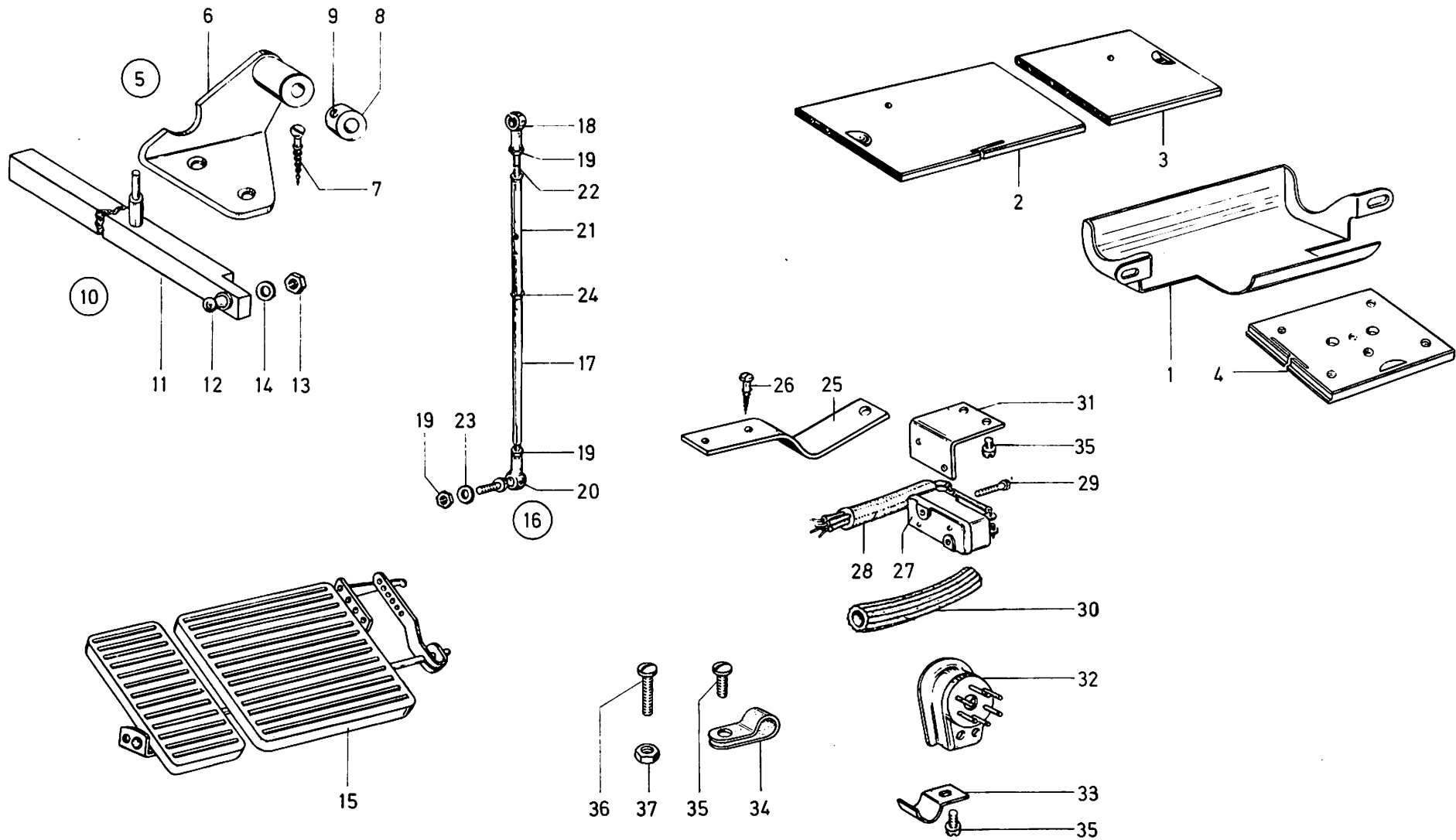


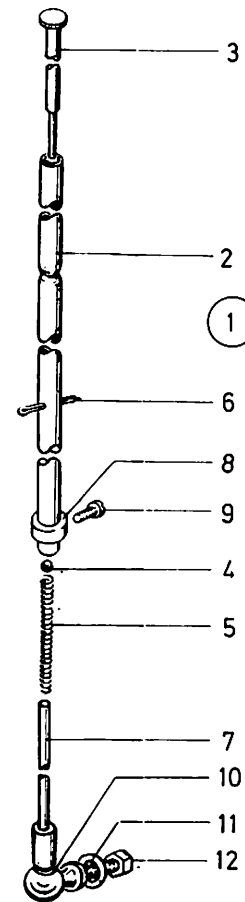
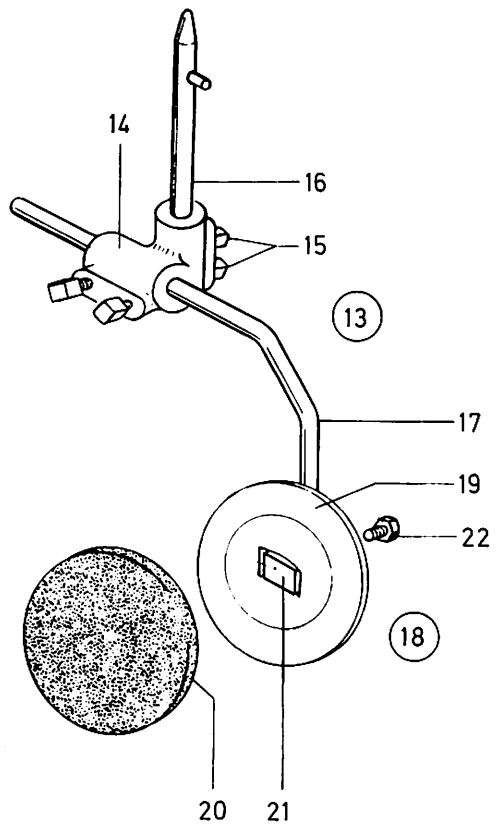
Pos. Det.	Teile Nr. Part No.	Benennung	Denomination	372	376	Pos. Det.	Teile Nr. Part No.	Benennung	Denomination	372	376	Pos. Det.	Teile Nr. Part No.	Benennung	Denomination	372	376
		Besondere Teile der DÜRKOPP	Special parts for DÜRKOPP			31	231454	6Kt.-Mutter	Hexagonal nut	x	x	63	2386569	Lasche	Shackle		x
		372-1303; -13505; 376-13115	372-13303; -13505; 376-13115			32	719279	Spannhülse	Clamping sleeve	x	x	64	21698	Zyl.-Schraube	Cylinder head screw	x	x
1	2386584	Schaltblech kpl. (best. aus Pos. 2 bis 9)	Operating plate cpl. (consisting of pos. 2 up to 9)	x	x	33	5511241	Spannhülse	Clamping sleeve	x	x	65	5691895	Scheibe	Washer	x	x
2	2386585	Schaltblech	Operating plate	x	x	34	21110691	Exzenterbolzen	Eccentric bolt	x	x	66	10019140	Zyl.-Schraube	Cylinder head screw	x	x
3	211100a	Sicher.-Scheibe	Safety washer	x	x	35	70220	Gewindestift	Threaded stud	x	x	67	2386545	Lagerbock	Pillow block	x	x
4	2119647	Rollenbolzen kpl. (best. aus Pos. 5, 6 und 7)	Roller bolt cpl. (consisting of pos. 5, 6 and 7)	x	x	36	213370	Zyl.-Schraube	Cylinder head screw	x	x	68	2386546	Lagerbock	Pillow block	x	x
5	2119648	Rollenbolzen	Roller bolt	x	x	37	2386641	Hebel	Lever	x	x	69	270276	Zyl.-Schraube	Cylinder head screw	x	x
6	2119649	Rolle	Roll	x	x	38	2386646	Drehfeder	Torsion spring	x	x	70	2386549	Messer	Knife	x	x
7	2119650	Federring	Spring ring	x	x	39	21110701	Stellring kpl. (mit Pos. 40)	Set collar cpl. (with pos. 40)	x	x	71	739297	Zyl.-Schraube	Cylinder head screw	x	x
8	223646	Gewindestift	Threaded stud	x	x	40	739297	Gewindestift	Threaded stud	x	x	72	702117	Gewindestift	Threaded stud	x	x
9	147203	Gewindestift	Threaded stud	x	x	41	2386532	Aufnahme	Support	x	x	73	5511824	6Kt.-Mutter	Hexagonal nut	x	x
10	2386601	Platte	Plate	x	x	42	531466K	Stellring kpl. (mit Pos. 43)	Set collar cpl. (with pos. 43)	x	x	74	2386552	Winkel	Angle	x	x
11	216123	Zyl.-Schraube	Cylinder head screw	x	x	43	531464	Gewindestift	Threaded stud	x	x	75	739297	Zyl.-Schraube	Cylinder head screw	x	x
12	933148	Zugfeder	Draw spring	x	x	44	3807293	Fadenfänger	Thread catcher	x	x	76	2453035	Federblech	Spring washer	x	x
13	2386607	Führungswinkel	Guide angle	x	x	45	911339	Linsenschraube	Fillister head screw	x	x	77	2453036	Federblech	Spring washer	x	x
14	223700	Zyl.-Schraube	Cylinder head screw	x	x	46	2386563	Kloben kpl. (mit Pos. 48)	Block cpl. (with pos. 48)	x	x	78	211256	Zyl.-Schraube	Cylinder head screw	x	x
15	2386611	Welle	Shaft	x	x	47	2386561	Kloben kpl. (mit Pos. 48)	Block cpl. (with pos. 48)	x	x	79	93320030	Scheibe	Washer	x	x
16	21110664	Kloben kpl. (mit Pos. 17)	Block cpl. (with pos. 17)	x	x	48	216123	Zyl.-Schraube	Cylinder head screw	x	x	80	902351	Zyl.-Schraube	Cylinder head screw	x	x
17	2119879	Zyl.-Schraube	Cylinder head screw	x	x	49	2386540	Distanzbuchse	Distance sleeve	x	x	81	2386582	Kugelrolle	Ball castor	x	x
18	2386616	Drehfeder	Torsion spring	x	x	50	3726575	Lasche kpl. best. aus Pos. 51, 52, 56 u. 57	Shackle cpl. consisting of pos. 51, 52, 56 and 57	x							
19	2119639	Druckfeder	Pressure spring	x	x	51	3726576	Lasche	Shackle	x							
20	2119636	Stellring kpl. (mit Pos. 21)	Set collar cpl. (with pos. 21)	x	x	52	3726577	Lasche	Shackle	x							
21	147203	Gewindestift	Threaded stud	x	x	53	2386575	Lasche kpl. best. aus Pos. 54, 55, 56 u. 57	Shackle cpl. consisting of pos. 54, 55, 56 and 57		x						
22	2386622	Führungsbock	Guide stand	x	x	54	2386576	Lasche	Shackle		x						
23	213370	Zyl.-Schraube	Cylinder head screw	x	x	55	2386577	Lasche	Shackle		x						
24	2386624	Aufn.-Platte kpl. (best. aus Pos. 25 und 26)	Supporting plate cpl. (consisting of pos. 25 and 26)	x	x	56	21698	Zyl.-Schraube	Cylinder head screw	x	x						
25	2386625	Aufn.-Platte	Supporting plate	x	x	57	5691895	Scheibe	Washer	x	x						
26	2386631	Bolzen kpl. (best. aus Pos. 27 bis 31)	Bolt cpl. (consisting pos. 27 up to 31)	x	x	58	3726567	Lasche kpl. best. aus Pos. 59, 60, 64 u. 65	Shackle cpl. consisting of pos. 59, 60, 64 and 65	x							
27	2386632	Stellbolzen	Adjusting bolt	x	x	59	3726568	Lasche	Shackle		x						
28	2386633	Stift	Pin	x	x	60	2386569	Lasche	Shackle		x						
29	2386634	Druckfeder	Pressure spring	x	x	61	2386567	Lasche kpl. best. aus Pos. 62, 63, 64 u. 65	Shackle cpl. consisting of pos. 62, 63, 64 and 65		x						
30	216488	Schraube	Screw	x	x	62	2386568	Lasche	Shackle		x						

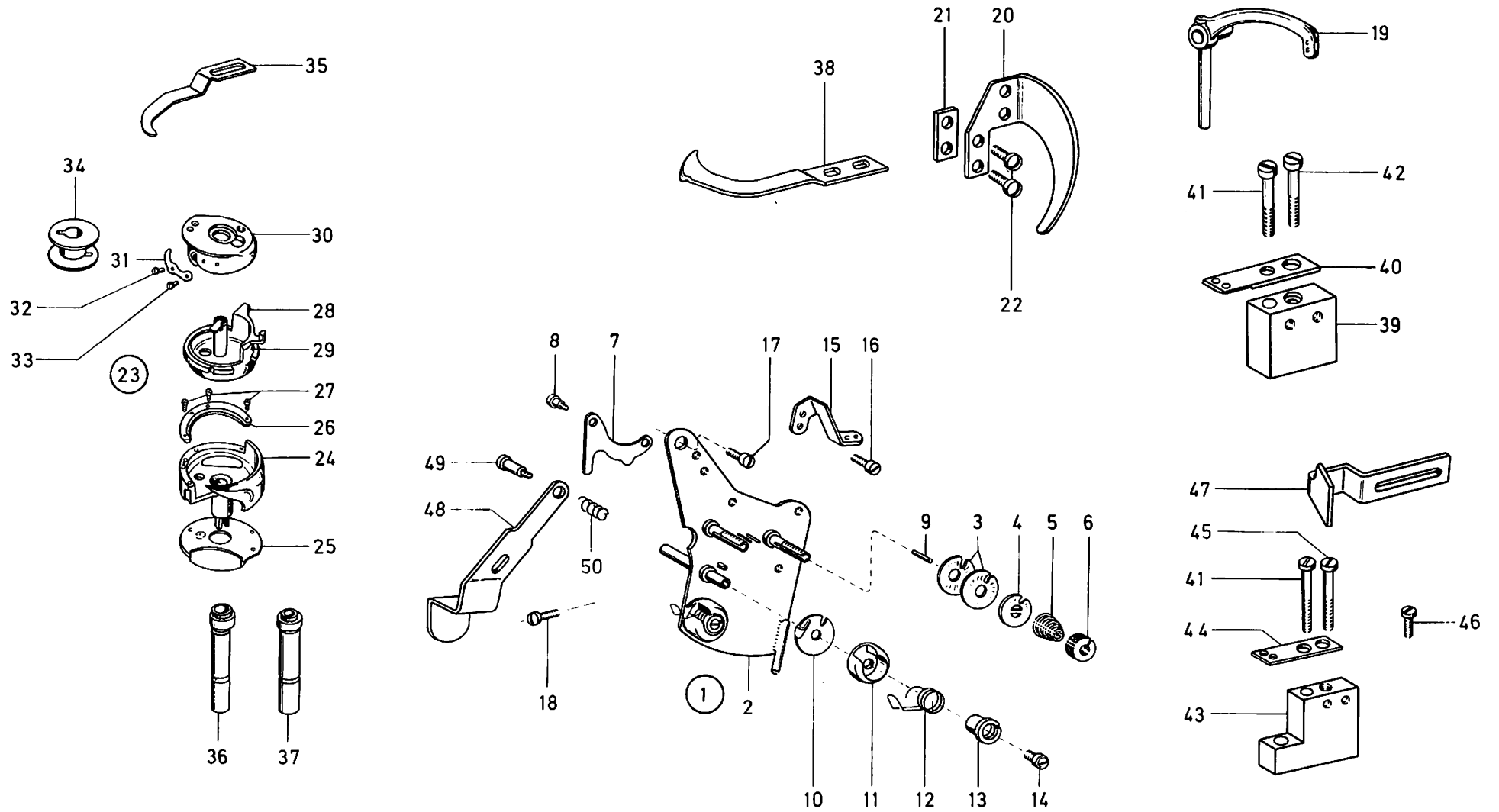


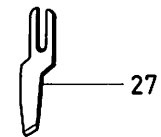
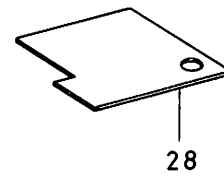
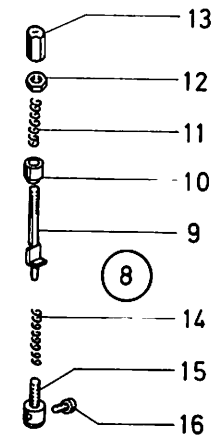
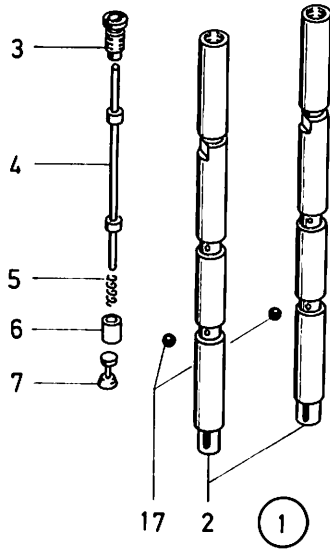
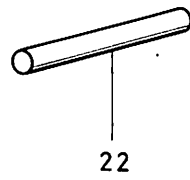
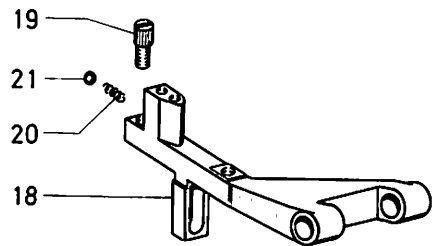
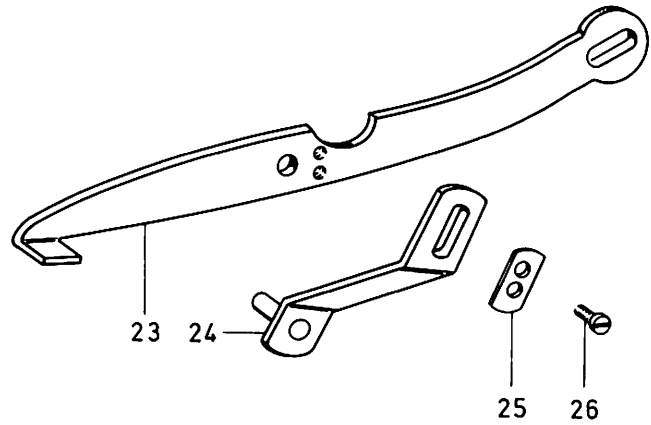


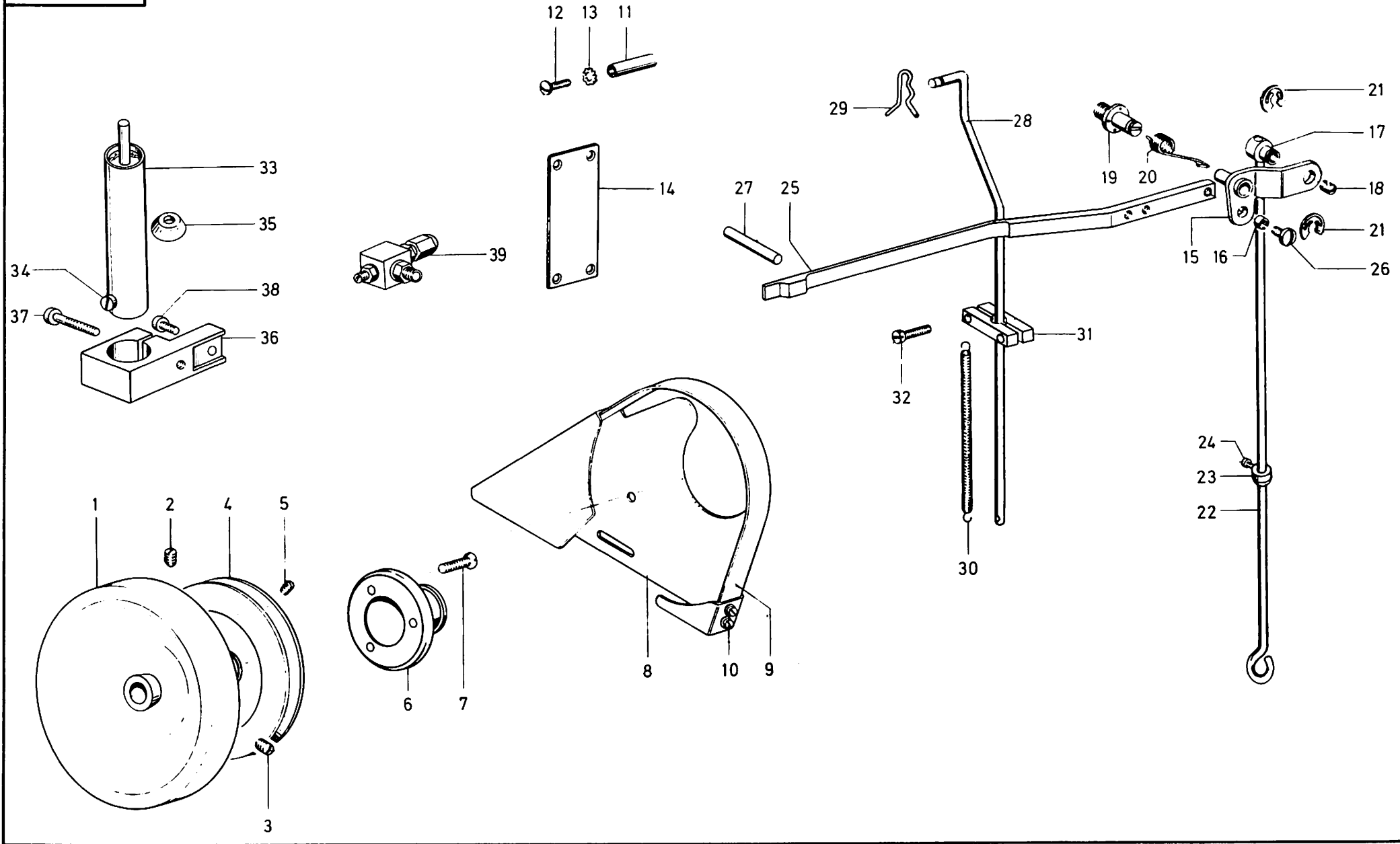
Pos. Det.	Teile Nr. Part No.	Benennung	Denomination	372	376	Pos. Det.	Teile Nr. Part No.	Benennung	Denomination	372	376	Pos. Det.	Teile Nr. Part No.	Benennung	Denomination	372	376
		Besondere Teile der DÜRKOPP 372-13303; -13505 376-13115	Special parts for DÜRKOPP 372-13303; -13503; 376-13115			30	21110632	Ring	Ring	x	x	62	223333	Senkschraube	Countersunk screw	x	
						31	21110635	Scheibe	Washer	x	x	63	3808101	Fadenhebel	Thread lever	x	
						32	21110639	Auslösescheibe	Releasing disc	x	x	64	3726950	Einstellehre	Setting gauge	x	
						33	21110642	Schaftschraube	Headless screw	x	x						
						34	21110643	Scheibe	Washer	x	x						
1	2386721	Winkelhebel kpl. (mit Pos. 2 bis 4)	Bent lever cpl. (with pos. 2 up to 4)	x	x	35	21110644	Zugfeder	Draw spring	x	x						
2	2119665	Gewindestift	Threaded stud	x	x	36	739297	Zyl.-Schraube	Cylinder head screw	x	x						
3	223448	Gewindestift	Threaded stud	x	x	37	21110646	Ring	Ring	x	x						
4	MG 43/408	6Kt.-Mutter	Hexagonal nut	x	x	38	21110647	Scheibe	Washer	x	x						
5	216216	Scheibe	Washer	x	x	39	211496	Zyl.-Schraube	Cylinder head screw	x	x						
6	249674	Splint	Split pin	x	x	40	911267	Zahnscheibe	Tooth lock washer	x	x						
7	2386711	Welle	Shaft	x	x	41	71910	Senkschraube	Countersunk screw	x	x						
8	2386713	Hebel kpl. (mit Pos. 9 bis 12)	Lever cpl. (with pos. 9 up to 12)	x	x	42	2386731	Führungsbock	Guide stand	x	x						
9	223646	Gewindestift	Threaded stud	x	x	43	914419	Zyl.-Schraube	Cylinder head screw	x	x						
10	55617	6Kt.-Schraube	Hexagonal screw	x	x	44	2386734	Hebel	Lever	x	x						
11	223448	Gewindestift	Threaded stud	x	x	45	22392	Linsenschraube	Fillister head screw	x	x						
12	MG 43/408	6Kt.-Mutter	Hexagonal nut	x	x	46	2386582	Kugelrolle	Ball castor	x	x						
13	2386781	Greifer kpl. (best. aus Pos. 14 u. 18)	Hook cpl. (consist- ing of pos. 14 and 18)	x		47	MG 8/7d	6Kt.-Mutter	Hexagonal nut	x	x						
14	249592	Greifer (mit Pos. 15-17)	Hook (with pos. 15-17)	x		48	21692	Ansatzschraube	Shoulder screw	x	x						
15	249407	Greiferdeckel	Hook cover	x		49	211198	6Kt.-Mutter	Hexagonal nut	x	x						
16	249359	Senkschraube	Countersunk screw	x				Besondere Teile der DÜRKOPP 372-13303	Special Parts for DÜRKOPP 37213303								
17	5491310	Schutzblech	Guard plate	x													
18	2386791	Spulengehäuse kpl. (best. aus Pos. 19 u. 20)	Bobbin casing cpl. (consisting of pos. 19 and 20)	x		50	3808104	Greifer kpl. (best. aus Pos. 51 u. 55)	Hook cpl. (consist- ing of pos. 51 and 55)	x							
19	2386792	Spulengeh. Untt.	Lower bobbin casing	x		51	3808105	Greifer (mit Pos. 52-54)	Hook (with pos. 52-54)	x							
20	2386799	Spulengeh. Obt. mit Pos. 21 bis 23	Upper bobbin casing with pos. 21 up to 23	x		52	3808106	Greiferdeckel	Hook cover	x							
21	3803847	Spannungsfeder	Tension spring	x		53	249359	Senkschraube	Countersunk screw	x							
22	249371	Zyl.-Schraube	Cylinder head screw	x		54	5491310	Schutzblech	Guard plate	x							
23	249371a	Regulierschr.	Adjusting screw	x		55	3808111	Spulengehäuse kpl. (best. aus Pos. 56 u. 57)	Bobbin casing cpl. (consisting of pos. 56 and 57)	x							
24	223324	Exz.-Achse	Eccentric shaft	x													
25	223333	Senkschraube	Countersunk screw	x													
26	2386805	Öffnerhebel	Opener lever	x	x	56	3808112	Spulengeh. Untt.	Lower bobbin casing	x							
27	2386761	Fliehkraft kpl. (best. aus Pos. 28 bis 41)	Centrifugal weight cpl. (consisting of pos. 28 up to 41)	x	x	57	2386799	Spulengeh. Obt. mit Pos. 58 bis 60	Upper bobbin casing with pos. 58 up to 60	x							
28	2386762a	Ring kpl. (mit Pos. 29)	Ring cpl. (with pos. 29)	x	x	58	3803847	Spannungsfeder	Tension spring	x							
29	21668a	Linsenschraube	Fillister head screw	x	x	59	249371	Zyl.-Schraube	Cylinder head screw	x							
						60	249371a	Regulierschr.	Adjusting screw	x							
						61	225383	Exz.-Achse	Eccentric shaft	x							

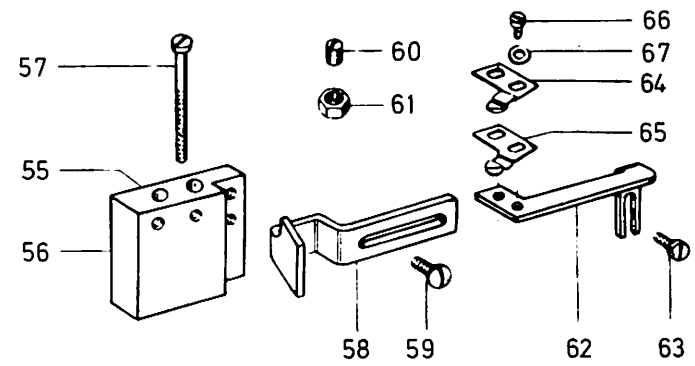
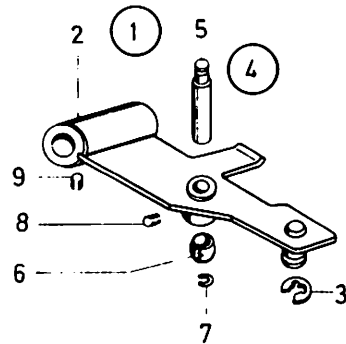
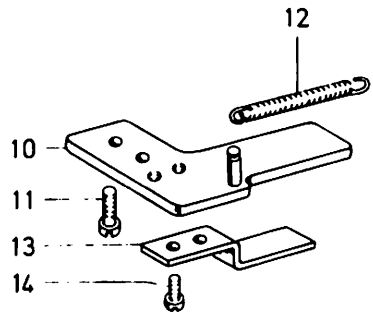
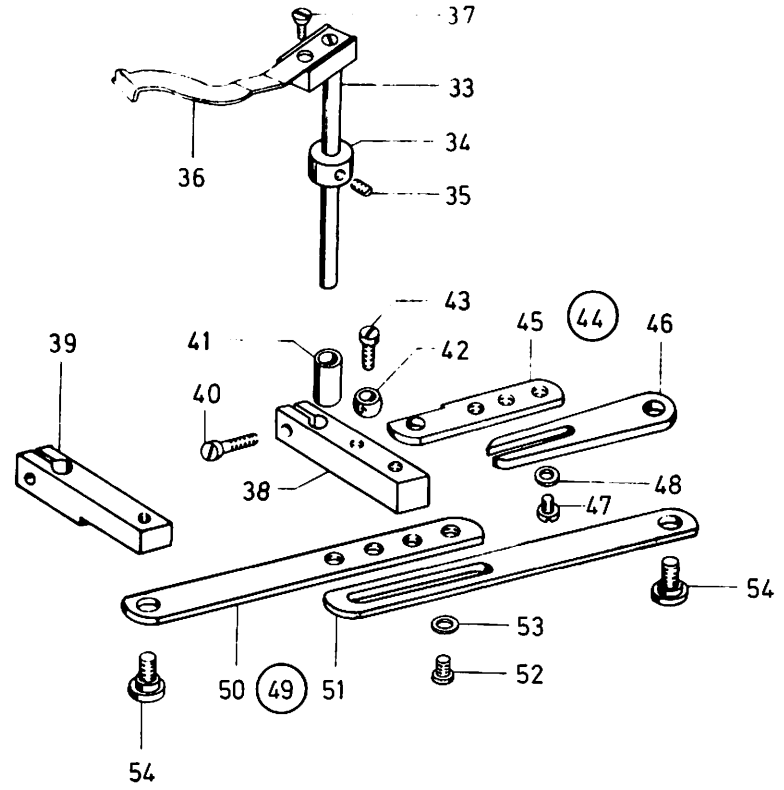
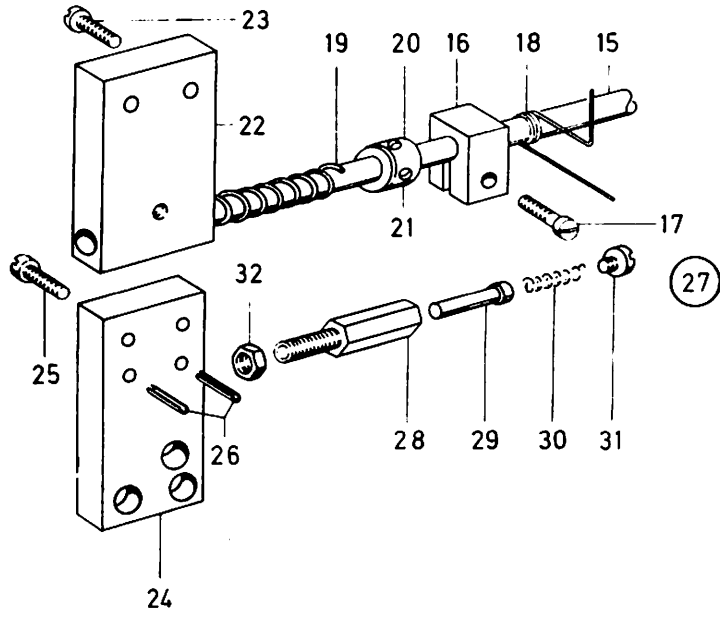




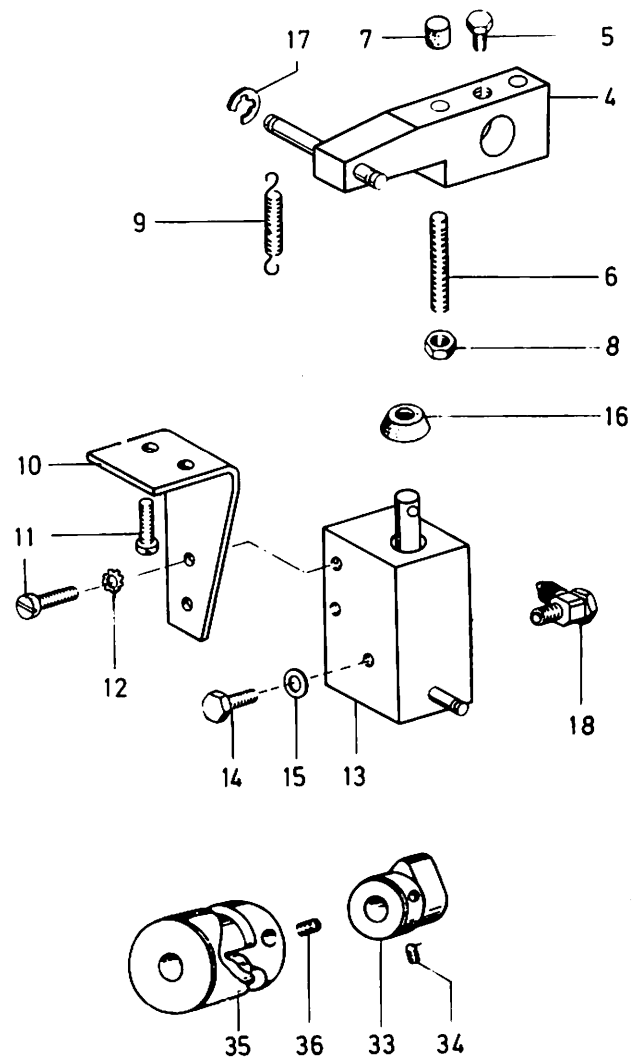
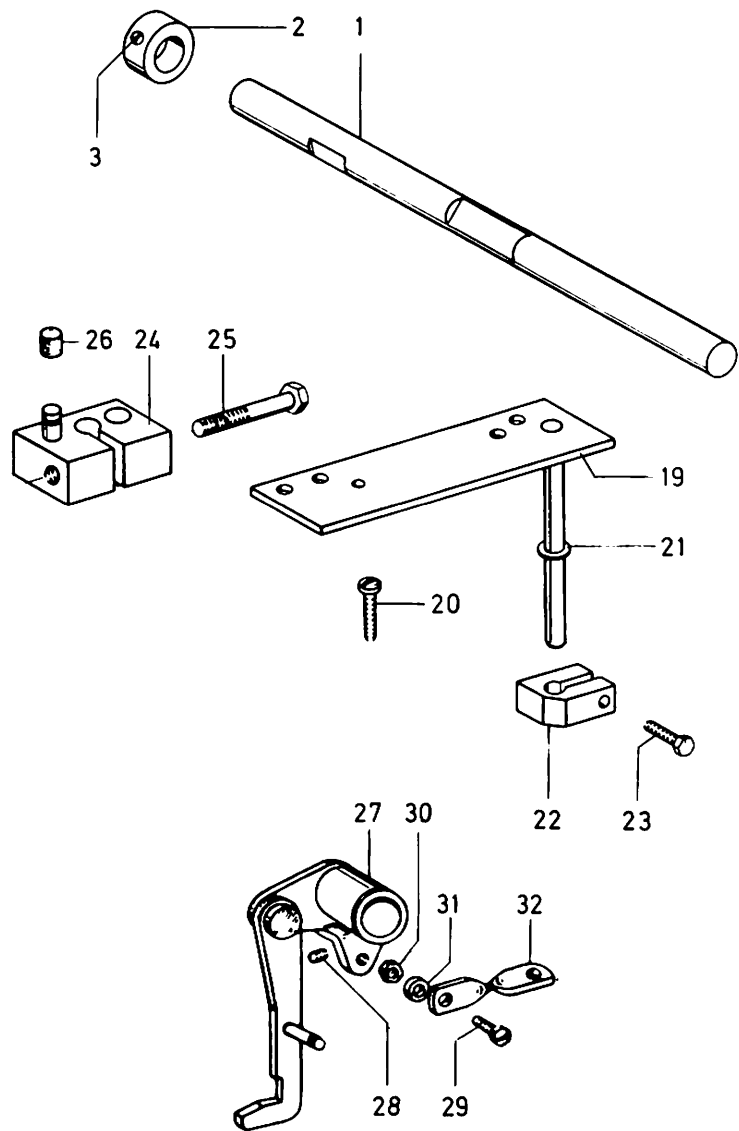


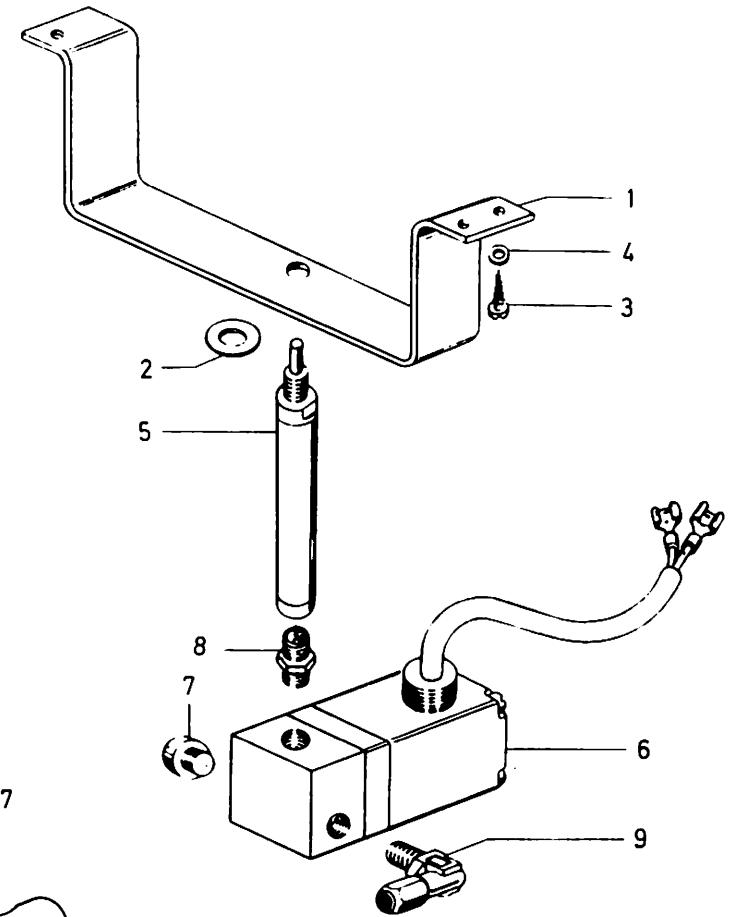
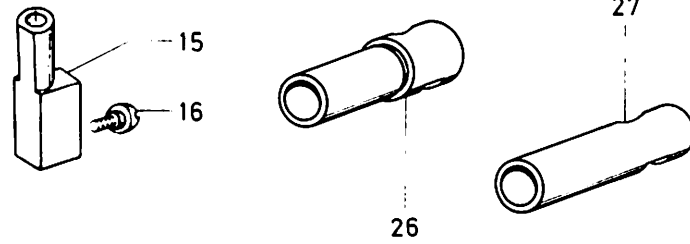
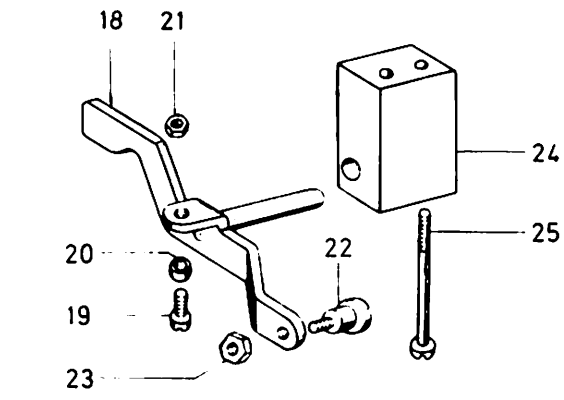
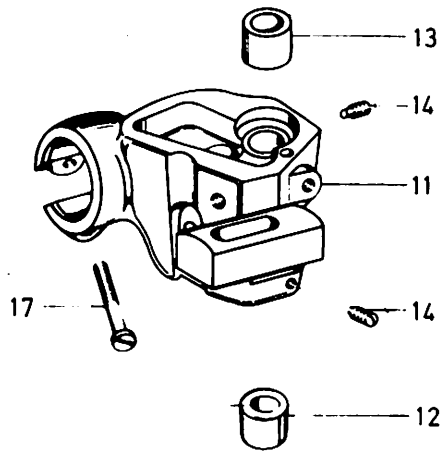
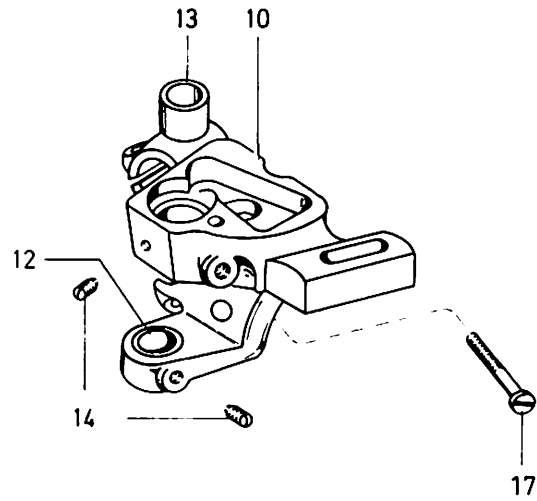


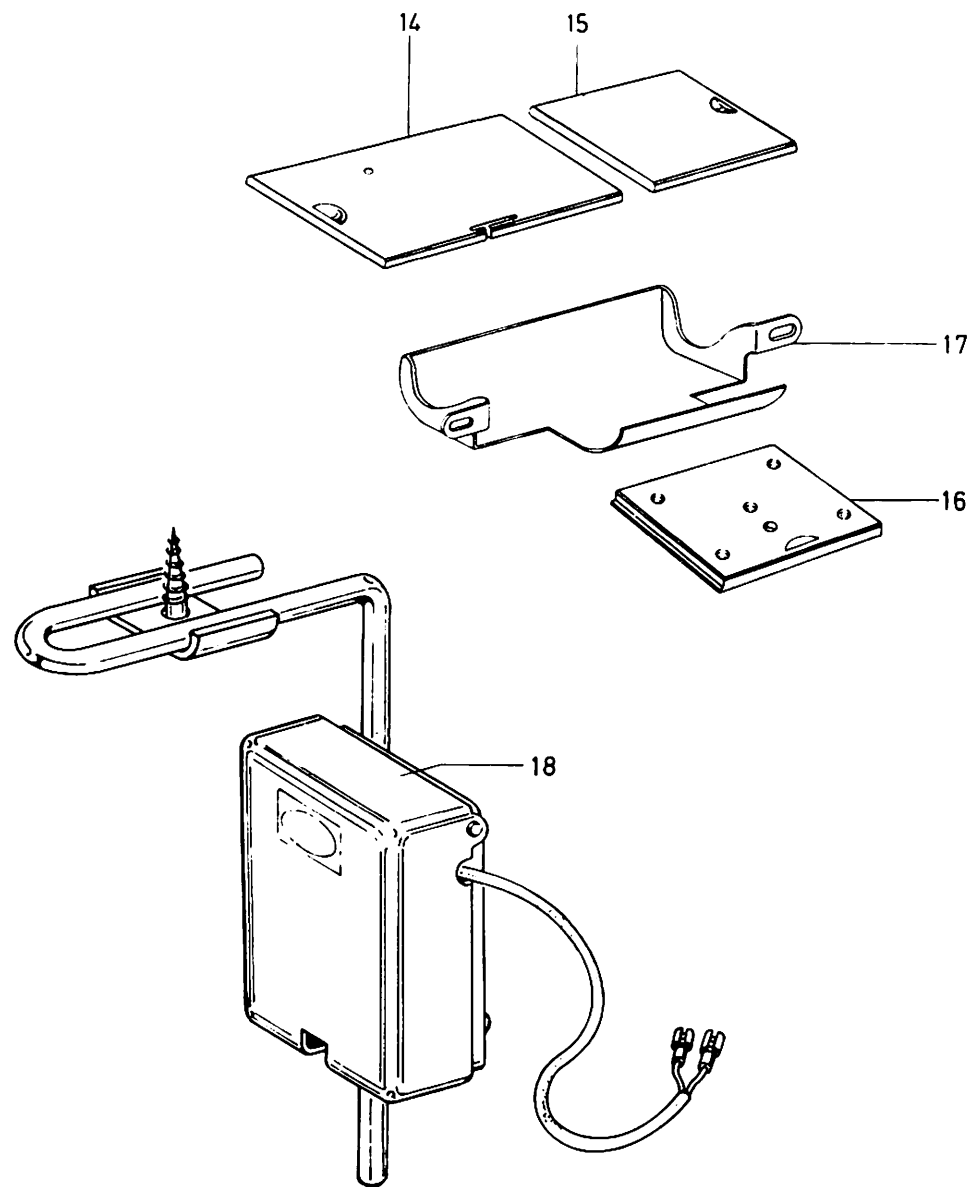
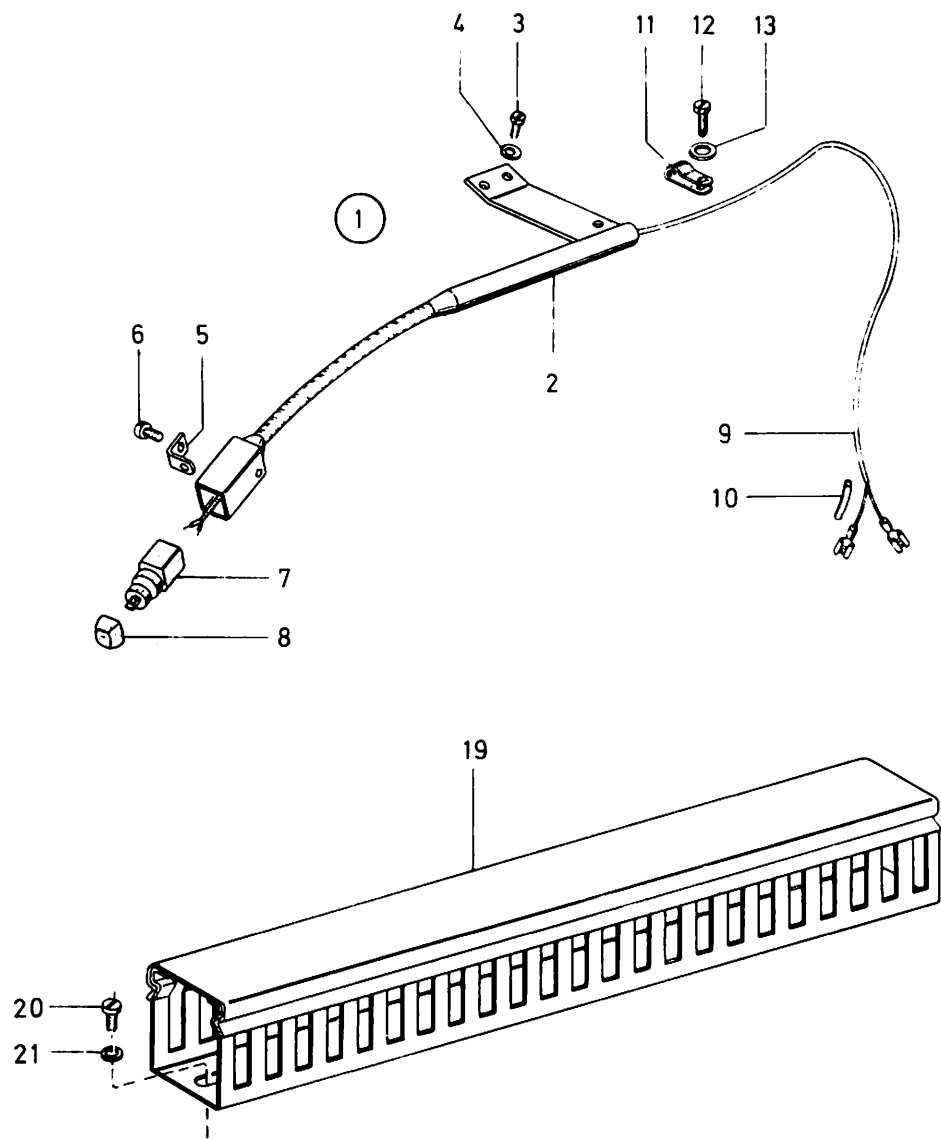


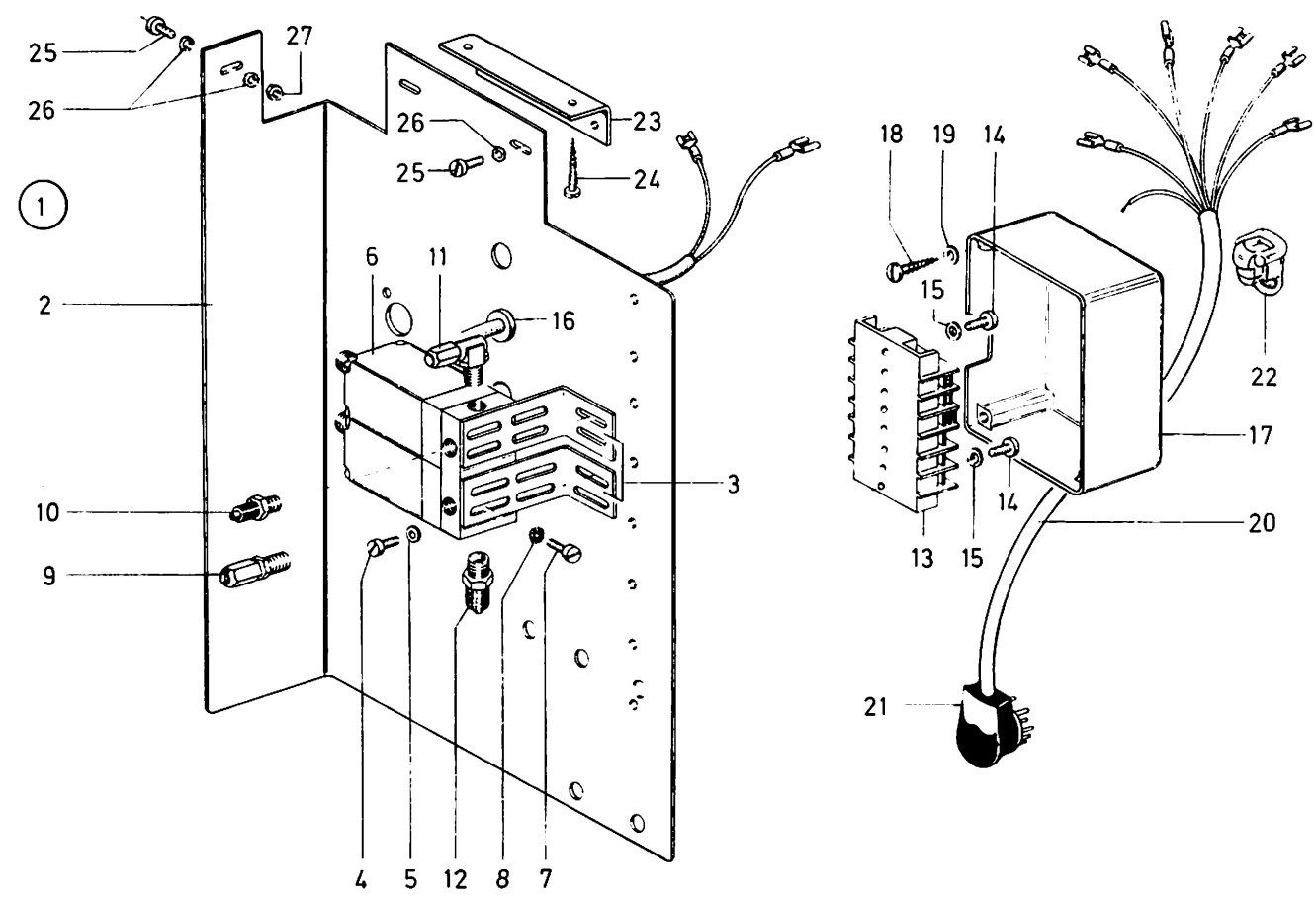


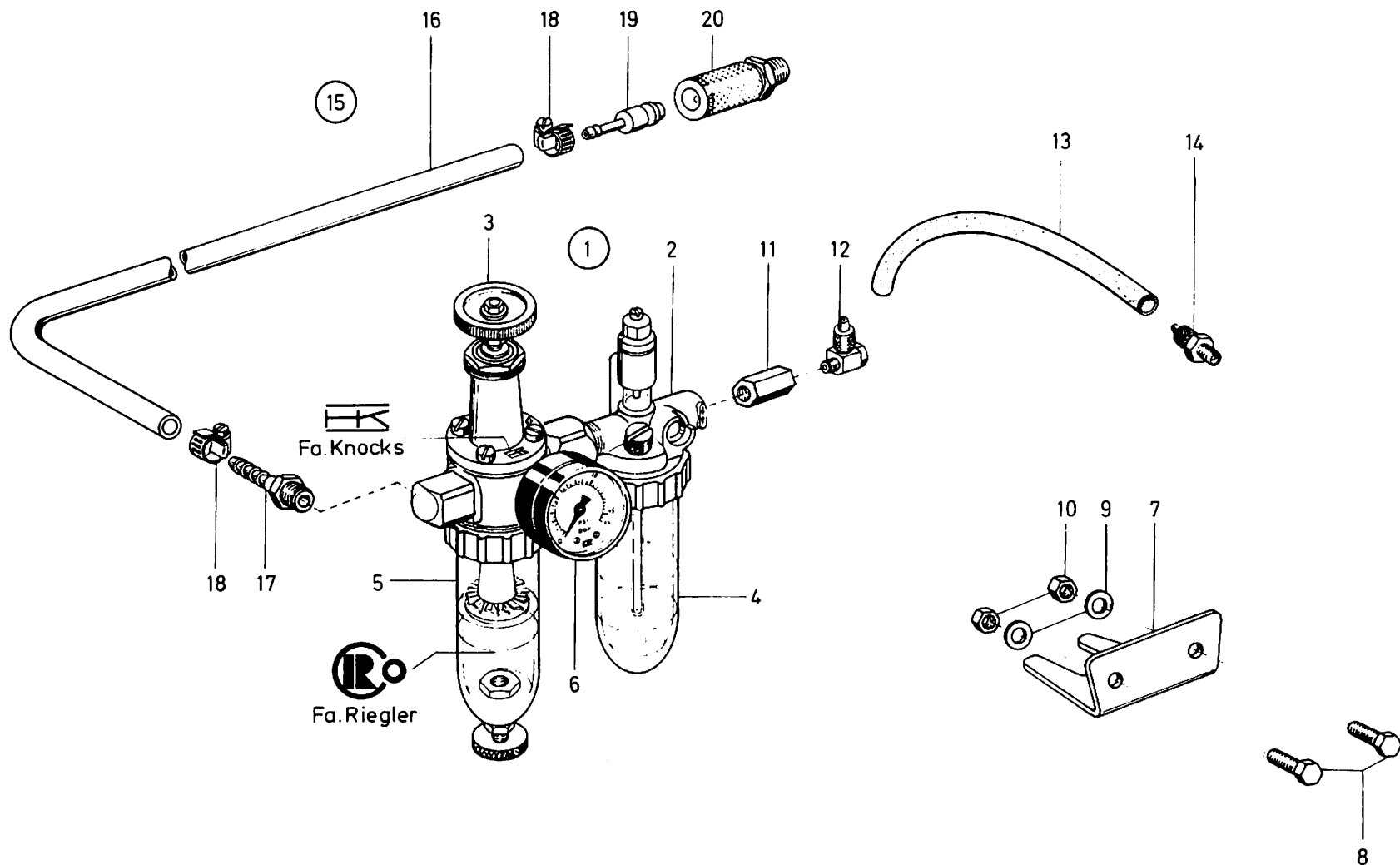
Pos. Det.	Teile Nr. Part No.	Benennung	Denomination	Pos. Det.	Teile Nr. Part No.	Benennung	Denomination	Pos. Det.	Teile Nr. Part No.	Benennung	Denomination
		Besondere Teile der DÜRKOPP 372-113303, -113305, -113505	Special Parts for DÜRKOPP 372-113303, -113305, -113505								
1	2386584	Schaltblech kpl. best. aus. Pos. 2 bis 9	Operating plate cpl. consisting of pos 2 up to 9	35	531464	Gewindestift	Threaded stud				
2	2386585	Schaltblech	Operating plate	36	3807293	Fadenfänger *	Thread catcher *				
3	211100a	Sicher-Scheibe	Safety washer	37	911339	Linsenschraube	Fillister head screw				
4	2119647	Rollenbolzen kpl. best. aus. Pos. 5, 6 u. 7	Roller bolt cpl. consist. of pos. 5, 6 and 7	38	2386563	Kloben kpl. mit Pos. 40	Block cpl. with pos. 40				
5	2119648	Rollenbolzen	Roller bolt	39	2386561	Kloben kpl. mit Pos. 40	Block cpl. with pos. 40				
6	2119649	Rolle	Roll	40	216123	Zyl.-Schraube	Cylinder head screw				
7	2119650	Federring	Spring ring	41	2386540	Distanzbuchse	Distance sleeve				
8	223646	Gewindestift	Threaded stud	42	2386582	Kugelrolle	Ball castor				
9	147203	Gewindestift	Threaded stud	43	902351	Zyl.-Schraube	Cylinder head screw				
10	2386601	Platte	Plate	44	3726575	Lasche kpl. best. aus Pos. 45-48	Shackle cpl. consisting of pos. 45-48				
11	216123	Zyl.-Schraube	Cylinder head screw	45	3726576	Lasche	Shackle				
12	933148	Zugfeder	Draw spring	46	3726577	Lasche	Shackle				
13	2386607	Führungswinkel	Guide angle	47	21698	Zyl.-Schraube	Cylinder head screw				
14	223700	Zyl.-Schraube	Cylinder head screw	48	5691895	Scheibe	Washer				
15	2386611	Welle	Shaft	49	3726567	Lasche kpl. best. aus Pos. 50-53	Shackle cpl. consisting of pos. 50 up to 53				
16	21110664	Kloben kpl. mit Pos. 17	Block cpl. with pos. 17	50	3726568	Lasche	Shackle				
17	2119879	Zyl.-Schraube	Cylinder head screw	51	2386569	Lasche	Shackle				
18	2386616	Drehfeder	Torsion spring	52	21698	Zyl.-Schraube	Cylinder head screw				
19	2119639	Druckfeder	Pressure spring	53	5691895	Scheibe	Washer				
20	2119636	Stellring kpl. mit Pos. 21	Set collar cpl. with pos. 21	54	10019140	Zyl.-Schraube	Cylinder head screw				
21	147203	Gewindestift	Threaded stud	55	2386545	Lagerbock *	Pillow block *				
22	2386622	Führungsbock	Guide stand	56	2386546	Lagerbock *	Pillow block *				
23	213370	Zyl.-Schraube	Cylinder head screw	57	270276	Zyl.-Schraube *	Cylinder head screw *				
24	23810226	Aufn.-Platte	Supporting plate	58	238 6549	Messer *	Knife *				
25	213370	Zyl.-Schraube	Cylinder head screw	59	739297	Zyl.-Schraube	Cylinder head screw				
26	5561290	Spannhülse	Clamping sleeve	60	702117	Gewindestift	Threaded stud				
27	2386631	Bolzen kpl. best. aus Pos. 28-32	Bolt cpl. consisting of pos. 28 up to 32	61	5511824	6Kt.-Mutter	Hexagonal nut				
28	2386632	Stellbolzen	Adjusting bolt	62	2386552	Winkel *	Angle I				
29	2386633	Stift	Pin	63	739297	Zyl.-Schraube *	Cylinder head screw *				
30	2386634	Druckfeder	Pressure spring	64	2453035	Federblech	Spring blade				
31	216488	Zyl.-Schraube	Cylinder head screw	65	2453036	Federblech	Spring blade				
32	231454	6Kt.-Schraube	Hexagonal screw	66	211256	Zyl.-Schraube	Cylinder head screw				
33	2386532	Aufnahme	Support	67	93320030	Scheibe	Washer				
34	531466K	Stellring kpl. mit Pos. 35	Set collar cpl. with pos. 35								
						* Nicht für Kl. 372-113505	* Not for Cl. 372-113505				

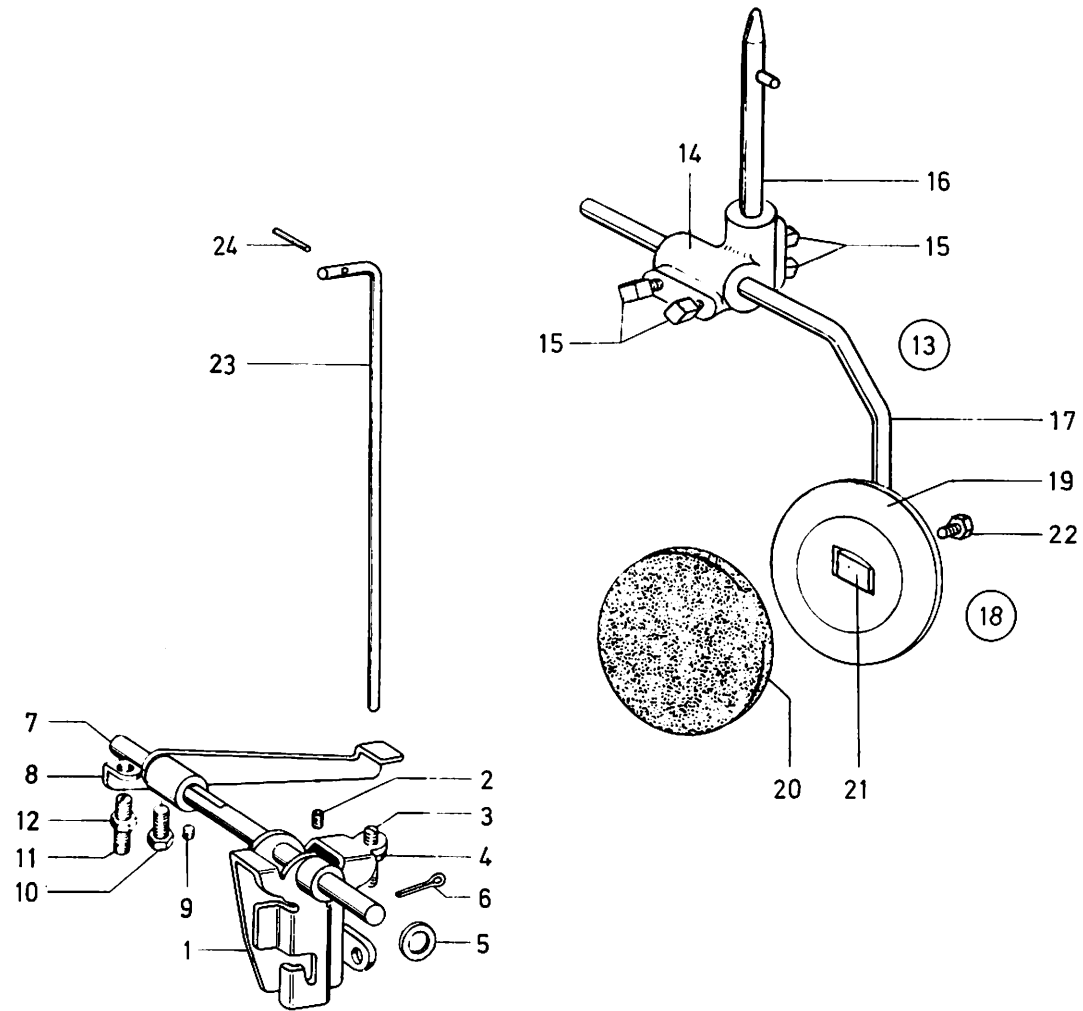


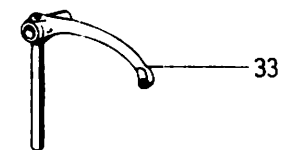
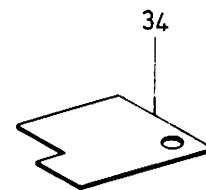
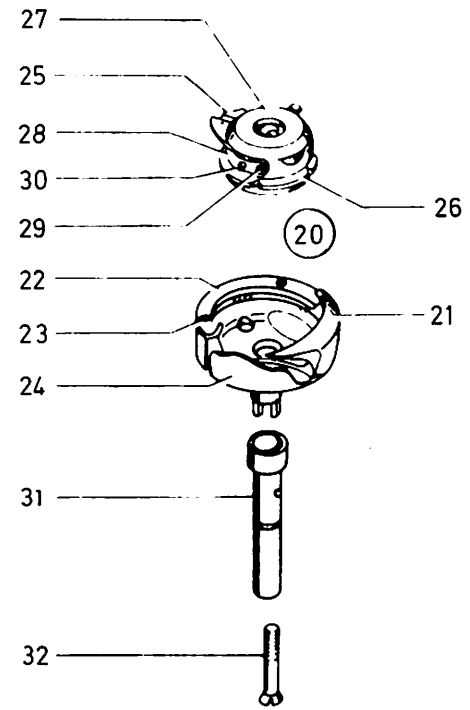
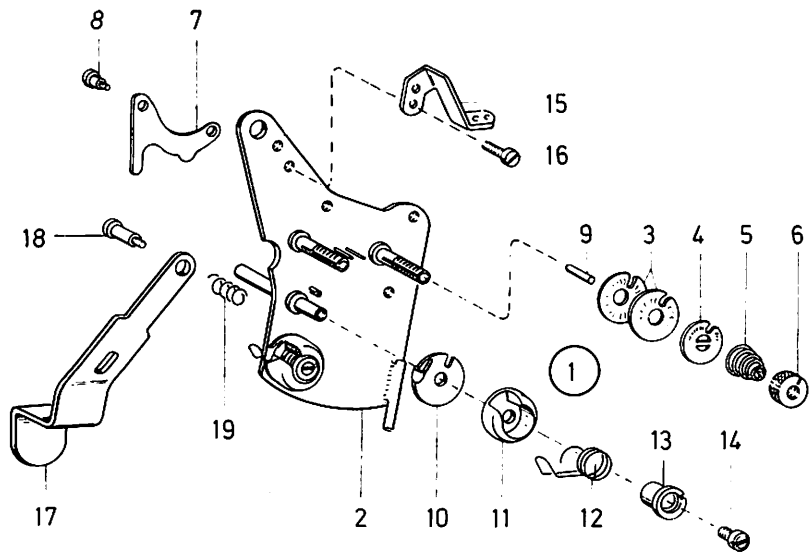


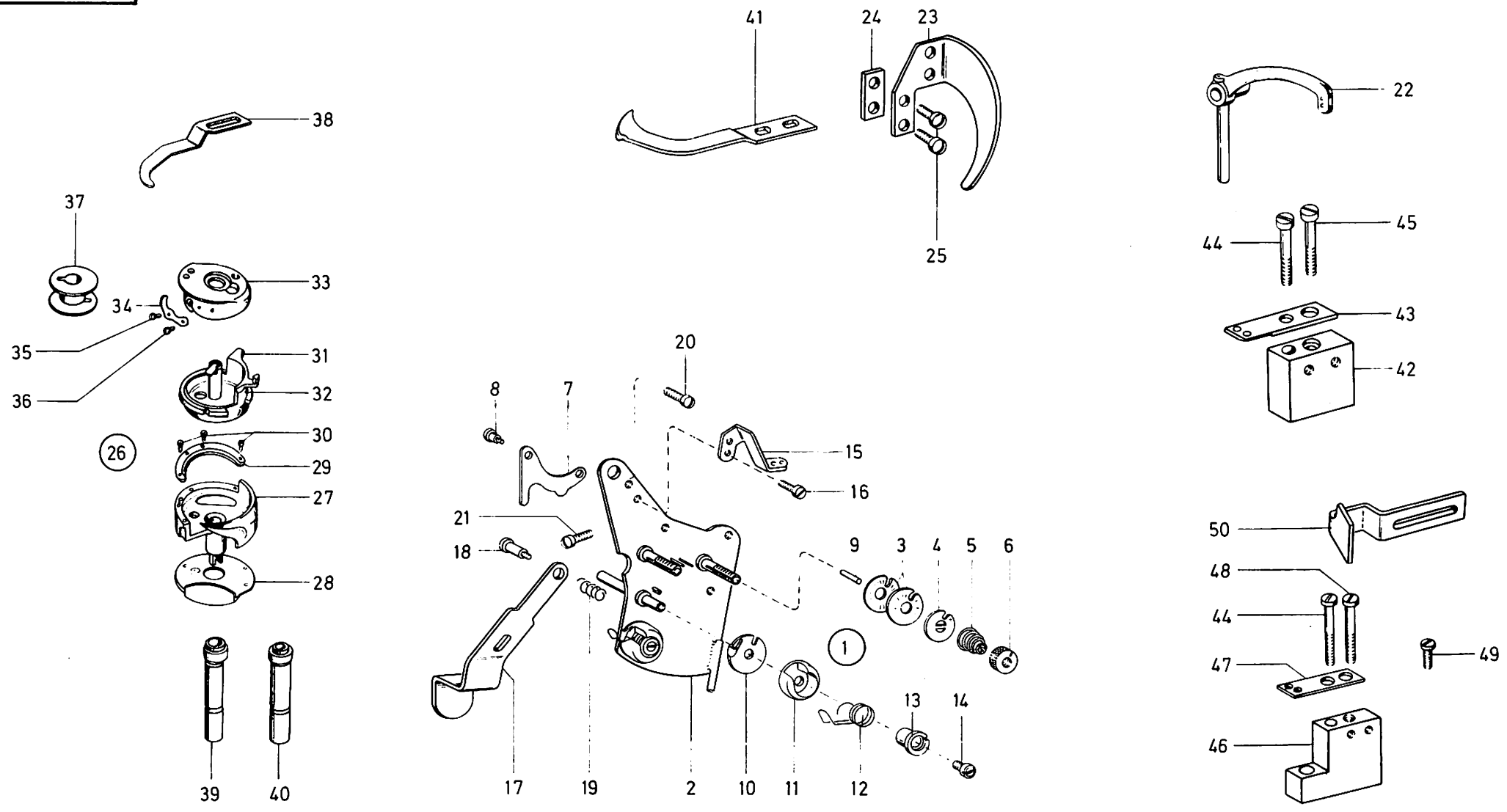












Best.-Nr.	Tafel	Best.-Nr.	Tafel	Best.-Nr.	Tafel
App. 53	9	055265	3	2119879	13, 21
App. 56	9	055276	5	21110579	14
App. 301	9	055320	5	21110618	14
MG 8/7d	3, 4, 10, 14, 15, 22, 23, 25	055400	11, 18, 28, 29	21110619	14
MG 41/1124	16	055405	3, 5	21110632	15
MG 41/4498	25	055407	4	21110635	15
MG 41/4574	18, 29	055408	4	21110639	15
MG 43/36	26	055462	3	21110642	15
MF 43/63	8	07563	9	21110643	15
MG 43/408	8, 14, 15, 16, 17, 27	075133	1, 12, 20	21110644	15
MG 43/2551	8	075200	1	21110646	15
MG 43/2589	16	0764	7	21110647	15
MG 43/2950a	25	07818	1, 12, 20	21110664	13, 21
NBO/1114	20	078112	3	21110691	13
P 12159	23	078125	7, 11, 12, 23	21110701	13
Z 1122235	24	082382K	1	21110791	17
Z 1122236	24	092111	5, 7	21110792	17
Z 1122238	24	114136	9	21110793	17
Z 1159a	20	114202	4, 11, 18, 28, 29	21110798	17
Z 11577	26	147203	13, 21	21110799	17
Z 115403	20	202704	14	21110801	17
Z 115408	3	204121	8	21110804	17
Z 115422	20	204189	8	21110828	16
Z 115427	3	204348	16	21150202	20
Z 11612	22	204627	5, 20	21150214	4, 11, 18, 28, 29
Z 1189	22	204922	5	21154105	20
Z 11816	22	204925	5	21154201	26
Z 118621	25	204927	5	21154307	25
Z 118625	25	204928	6, 19, 70	21154341	25
Z 118627	25	2041038	2	21154346	25
Z 118635	25	2041119	5	21154353	25
Z 118681	24	21113	1	21267	22
15-2246	4, 9, 11, 18, 29	21163	5	212102	19
00479	4	211100a	10, 13, 21	213370	13, 21
004172	3, 27	211198	14, 15, 23	213754	10
01212	3	211245	2	2132038	12, 20
01214	3	211248	9	21646	18, 25, 29
012102	6	211249	9	21652	8, 10
012232	1	211256	2, 13, 21	21668a	15
02128	5	211373	10	21692	15, 23
02159	5	211482	4, 11, 18, 28, 29	21698	13, 21
021156	1	211496	15	216123	4, 13, 21, 24, 25
021185	4, 6	211616	16	216216	8, 15, 27
021190	10	211919	11, 18, 29	216278	12
021244	5	2111012	4, 11, 18, 28, 29	216354	4, 5, 11, 18, 28, 29
021256	6, 19	2111015	4	216377	20
024214	7	2119506	12, 20	216488	13, 21
024275	1, 3, 4, 10, 24	2119510	12, 20	216496	2
040139	3	2119515	12, 20	216497	2
040269	10	2119517	12, 20	216507	4, 11, 18, 28, 29
04321	1	2119536	14	216508	4, 11, 18, 28, 29
04378	5, 22	2119543	14	216542	8, 17, 27
05272	9	2119544	14	216556	4, 11, 18, 28, 29
052144	10	2119545	14	216659	22
052146	10	2119636	13, 21	216660	6, 22
052150	10	2119639	13, 21	216775	1, 16
052151	10	2119647	13, 21	219321	1
052328	9	2119648	13, 21	22392	14, 15, 22, 23
052360	8	2119649	13, 21	223111	3
052361	8	2119650	13, 21	223112	3
052369	9	2119665	12, 15, 20, 27	223121	3
052678a	10	2119741	16	223143	3, 27
052861	4	2119743	16	223324	15
055156	4, 5	2119745	16	223333	7, 11, 15, 28
055250	1	2119746	16	223444	8
		2119747	16	223448	8, 15, 27

Best.-Nr.	Tafel	Best.-Nr.	Tafel	Best.-Nr.	Tafel
223450K	8, 17, 27	2386513	12, 20	2386848	17, 27
223452K	8, 17, 27	2386515	12	2386851K	16
223454	8, 13	2386523	12, 23	2386851	16
223459K	8	2386525	12, 23	2386855	16
223473	8, 17, 27	2386527	11, 12, 23	2386856	16
223505	8, 17, 27	2386529	12, 23	23810226	21
223506	17, 27	2386530	12, 23	23810241	22
223507	8, 17, 27	2386532	13, 21	23810281	23
223646	1, 13, 14, 15, 21, 22, 27	2386540	13, 21	23810301	22
223648	12, 20	2386545	13, 21	23810304	22
223652	14, 22	2386546	13, 21	23810356	22
223676	22, 24	2386549	13, 21	23810421K	24
223700	13, 16, 18, 21, 29	2386552	13, 21	23810421	24
2231738K	12, 20	2386561	13, 21	23810431	24
2231739	12, 20	2386563	13, 21	23810433	24
22466	4	2386567	13	23810588	23
22468	4	2386568	13	239109	5
22469	4	2386569	13, 21	239509K	9
225383	15, 28	2386575	13	239533K	8
225449	6	2386576	13	239533	8
231454	21	2386577	13	2391295	3
231456	2	2386582	13, 14, 15, 21, 22 23	2396755	14, 22
233152	1	2386584	13, 21	2399101	25
23560	4	2386585	13, 21	2399141	24
23565K	4	2386601	13, 21	240281	9
23781	2	2386607	13, 21	240969	9
237154	3	2386611	13, 21	241116	3
237189K	5	2386616	13, 21	241132	3
237189	5	2386622	13, 21	241135K	3
237191	5	2386624	13	241153	3
237192	5	2386625	13	241183	1, 5
237194	5	2386631	13, 21	241185	1
237195	5	2386632	13, 21	241188	1
237196	5	2386633	13, 21	241189	3
237198	5	2386634	13, 21	241189	3
237202	4, 5, 16	2386641	13	241192	3
237204	5	2386646	13	241193	3
237341K	19	2386651	14	241196	3
238109	2	2386653	14, 22	241198	3, 5
238179	5	2386657	14	241200	3
238186	5	2386671	14, 22	241201	3
238475	5	2386685	14, 22	241208K	3
238479	5	2386687	14	241210	3
238481	5	2386691	14	241235	4
238484	5	2386692	14	241257	4
238485	5	2386698	14	241276	5
238521	1	2386701	14	241279K	5
238522	1	2386711	15, 27	241283	5
238523	1	2386713	15, 27	241310	5
238526	1	2386721	15, 27	241318	5
238531	8	2386731	15	241320	5, 7
238621	10	2386734	15, 23	241370	9
238622	10	2386751	14, 22	241574	5
238629	10	2386755	14	242573K	3
238632	10	2386761	15	244604a	10
238635	10	2386762a	15	2441066	10
2381405	19	2386781	15	2441067	10
2381407	19	2386791	15	2441068	10
2381410	19	2386792	15	24556K	3
2381415	5	2386799	15, 28	245688	3
2381416	5	2386805	15	245690	3
2386466	12	2386807	16, 24	2451561	11, 18, 29
2386494	12, 20	2386808	16, 24	2451563	11, 18, 29
2386495	12, 20	2386812	16, 24	2451622	11
2386505	12, 20	2386841	17, 27	2451628	11, 18, 29
				2451631	11, 18, 29
				2451642	11, 18, 29

Best.-Nr.	Tafel	Best.-Nr.	Tafel	Best.-Nr.	Tafel
2451644	11, 18, 29	249267K	1	249669K	5
2451646	11, 18, 29	249269	6	249672	5
2451655	18, 29	249270	6	249674	8, 15, 17, 27
2451658	11, 18, 29	249271	6	24940331	22
2451659	11, 18, 29	249274	6, 19	24940345	22
2451660	11, 18, 29	249277	5	24940354	23
2453022	18, 29	249279	5	24940524	25
2453025	18, 29	249281	6	251195	1
2453029	18, 29	249282	6	252604	4, 11, 18, 28, 29
2453032	18, 29	249282a	6	255129	5, 22
2453035	13, 21	249302	9	26510192	19
2453036	13, 21	249303	9	270147	4, 18, 28, 29
2453267	18, 29	249305	1	270276	13, 18, 21, 29
2453269	18, 29	249306	1	270678	10
2453270	11, 18, 29	249309	1	301313	1
2453281	20	249313	1	301375	1, 5
2453283	20	249320K	7	35192	5
2453285	20	249321	7	3707	4
24717a	20	249322	7	37073	2
2471041	1	249323	9	37074	2
2496	1	249325	9	37091K	2, 19
2498	1	249326K	1	37092	2, 19
2499	1	249329K	7	370109	2, 19
24911	1	249330K	7	370131	3
24916	1, 6, 7	249331	7, 11, 12, 23	3722378	4
24937K	3	249335	7, 11, 12, 23	3722752	11
24950	2	249340K	7	3722755	11
24951a	2	249341	7	3726522	12, 23
24953	5	249342K	7	3726522a	12, 23
24993	3	249342	7	3726567	13, 21
24994	2, 3	249342a	7	3726568	13, 21
24997K	3	249343	7	3726575	13, 21
24999	3	249346	7	3726576	13, 21
249101	3	249348	7	3726577	13, 21
249104	3	249349	7	3726950	15, 28
249117	3	249351	7	37673	2
249118	3	249359	7, 11, 15, 28	37674	2
249136	4	249362K	7	376126	2
249151	4, 11, 18, 28, 29	249367	11	376127	2
249161	2, 4, 5, 11, 18, 29	249370	18, 29	376128	2
249163	4, 11, 18, 28, 29	249371	7, 11, 15, 28	376131	2
149166	4	249371a	7, 11, 15, 28	376132	2
149167	4	249372	7, 9	376369	4
249168	4	249379	9	376850K	2
149175	1	249407	7, 15	376999	19
249190K	1	249407a	11	3769239	14
249193	1	249415	1	3804	4
249196K	1	249417K	1	38037	1
249199	1	249418	1	38045	1
249200	1	249420K	1	38052	2
249205	1	249421	1	38054	2
249206	1	249423	1	38058	2
249214a	5	249448	8	38060	2
249217K	5	249592	7, 15	38076	2
249220K	5	249594	7	38077	7
249225K	5	249616	11	38086	2
249229	5	249617	11	38089	2
249230	5	249629	11	38091K	2
249244	5	249652	8	38092	2
249249	6	249654K	8	38093	2, 19
249250a	6	249656	8	38094	2, 19
249251K	6	249659a	8	38095	2, 19
249250a	6, 19	249663K	8	38096	2, 19
249261K	6	249666	8	38097	2, 19
249264a	6	249667K	5	380101	2, 19
249265	6	249667	5	380102	2, 19

Best.-Nr.	Tafel	Best.-Nr.	Tafel	Best.-Nr.	Tafel
380103	2, 19	3808104	15, 28	702117	13, 21
380104	2, 19	3808105	15, 28	7101415	10
380105	2, 19	3808106	15, 28	7101450	16, 23
380106	2, 19	3808111	15, 28	713302	8
380108	2, 19	3808112	15, 28	717336	25
380109	2	3808841	11, 18, 28, 29	718272	25
380110	2	3808842	4, 11, 18, 28, 29	71910	15
380111	2, 19	3808856	4, 11, 18, 28, 29	719279	13
380112	2	3808948	18, 29	72042a	9, 26
380113	2	3808952	18, 29	72043	26
380116	2	46094	3	720131	8, 17, 27
380117	2	460111	3	72171	26
380118	2	460113	3	739255	24
380119	2	460114	3	739297	13, 15, 21
380121	2	460119	3	739443	16
380122	2	50518	20	7421556	22, 23
380202	3	50520	20	7422096	26
380235	4, 18, 28, 29	523464	9	7422238	25
380237	4, 18, 28, 29	531464	13, 16, 21	7422241	23
380239	4	531466K	13, 16, 21	7422244	22
380241	4	531470K	8	7441793a	26
380261	4	531471	4, 8	7441802	26
380262	4	531481	4	7441802b	26
380263	4	541163	1	7441803	26
380265	4	5411378	1	7441804	26
380266	4	5411395	2	7441804a	26
380267	4	5491300	5	7441816	25, 26
380268	4	5491310	7, 15, 28	7441819	23
380270	4	551987	12, 20	7442208	16
380274	4	5511226	5	7442528	26
380275	4	5511241	13	7443566	26
380282	4	5511824	13, 21	7449056	10
380283	4	5513284	24	7449513	26
380286	4	55617	15, 22, 27	74423556	23, 25
380289	4	556155	22	74423566	25
380291a	4	556362	6	74424326	24
380293a	4	556607	17	74823	3
380296	4	5561090	14	797621	26
380298	4	5561290	21	797701	26
380301	4	5562030	6	7973049	26
380328K	5	5562262	16	902351	1, 12, 13, 21, 25
380330	4	5562264	16	902446	20
380332	5	5562267	16, 17	902513	11, 18, 29
380335	5	5562268	16	902602	4
380493	7	5562269	16	911267	15, 20, 22
380507	7	5562270	16	911339	10, 21
380508	7, 11	557263	6, 16, 17	911674	10
380544	2	557582	3	912701	10
380546	2	5571532	4	912705	10
380547	2	55890	24	912706	10
380548	2	5691895	13, 14, 21, 24, 25	914419	15, 23
380561K	4	5691922	2	933148	13, 21, 22
380674	11, 18, 28, 29	570118	23	9335713	14
3802529	11	570138	10	93320030	13, 21
3802531	11	5701220	16	93370033	14
3803563	11	5701757	14	93910071	22
3803578	11, 18, 29	65072	10	941788b	22
3803845	11	650292	5	10019127	12, 20
3803847	7, 11, 15, 28	697299	11, 18, 29	10019128	1, 20, 25
3803851	11	697641	20	10019130	20
3803852	11	697643	20	10019140	13, 21
3806687	14	700441	9	10019150	2
3806810	16, 24	700444	9	10019151	14
3807293	13, 21	70220	6, 13, 14, 22	1005233	25
3807306	6	70263	5	93002119	2, 12, 20
3808101	15, 28	70273	4	93019210	4

Einrichtungen der DÜRKOPP 376-115NB 317; Equipments of the DÜRKOPP 376-115NB 317;					Balancefoot articulated	Einrichtungen der DÜRKOPP 376-13115; Equipments of the DÜRKOPP 376-13115;					Balancefoot articulated
Nahtabstand Seam distance	Nadelhalter Needle holder	Stichplatte Throat plate	Transporteur Feed dog	Fuß Foot	Ausgleichs- gelenkfuß	Nahtabstand Seam distance	Nadelhalter Needle holder	Stichplatte Throat plate	Transporteur Feed dog	Fuß Foot	Ausgleichs- gelenkfuß
13/32"=10	380819K	2381431	2381432	(376873)	2381495	9/32"=7,1	380815k	3766921	3766922	3766923	2381561
15/32"=12	380821k	2381451	2381452	(376883)	2381512	5/16"=8	380816k	2387311	2385109		2385247
1/2"=12,7	380822k	2381471	2381472	(376893)	2381522	13/32"=8,7	380819k	2386891	2385146	3762363	2381495
19/32"=15,1	380825k	2381841	2381842	(376903)	2381531	15/32"=12	380821k	2386901	2385153	3762373	2381512
						1/2"=12,7	380822k	2387121	2385163	3762383	2381522
						19/32"=15,1	380825k	2387131	2385776		2381531
						3/4"=19,1	380830k	2387141	2385783		2381541
						1 1/16"=27	380845k	2388641	2388642		2381555
Einrichtungen der DÜRKOPP 376-115NB 320 Equipments of the DÜRKOPP 376-115NB 320											
15/32"=12	380821k	2381451	2381452	376953							
1/2"=12,7	380822k	2381471	2381472	376963							
19/32"=15,1	380825k	2381841	2381842	376973							
Weitere Einrichtungen mit anderen Nahtabständen auf Anfrage lieferbar. Further Equipments with other Seam Distances on Demand											

Einrichtungen der DÜRKOPP 376-115NB 348; NB 350; Equipments of the DÜRKOPP 376-115NB348; NB350;					Balansefoot articulated	Einrichtungen der DÜRKOPP 376-115NB 365; Equipments of the DÜRKOPP 376-115NB 365;					
Nahtabstand Seam distance	Nadelhalter Needle holder	Stichplatte Throat plate	Transporteur Feed dog	Fuß Foot	Ausgleichs- gelenkfuß	Nahtabstand Seam distance	Nadelhalter Needle holder	Stichplatte Throat plate	Transporteur Feed dog	Gelenkfuß. Foot	Ausgleichs- gelenkfuß.
13/32"=10	380819k	2381431	2381432		2381495	13/32"=10	380819k	2381431	2381432	2381551	
15/32"=12	380821k	2381451	2381452		2381512	15/32"=12	380821k	2381451	2381452	2382855	
1/2"=12,7	380822k	2381471	2381472		2381522	1/2"=12,7	380822k	2381471	2381472	2382873	
19/32"=15,1	380825k	2381841	2381842		2381531	19/32"=15,1	380825k	2381841	2381842	2381531	
						3/4"=19,1	380830k	2381481	2381482	2381541	
Einrichtungen der DÜRKOPP 376-115NB 364; Equipments of the DÜRKOPP 376-115NB 364;						Einrichtungen der DÜRKOPP 376-115NB 322; Equipments of the DÜRKOPP 376-115NB 322;					
19/32"=15,1	380825k	2381841	2381842		2381531	13/32"=10	380819k	2381431	2381432	Fuß 3762363	2381495
3/4"=19,1	380830k	2381481	2381482		2381541	15/32"=12	380821k	2381451	2381452	3762373	2381512
						1/2"=12,7	380822k	2381471	2381472	3762383	2381522
						19/32"=15,1	380825k	2381841	2381842		2381531
Einrichtungen der DÜRKOPP 376-115NB 324; Equipments of the DÜRKOPP 376-115NB 324;											
1/2"=12,7	380822k	2381471	2381472	3762453							
Weitere Einrichtungen mit anderen Nahtabständen auf Anfrage lieferbar. Further Equipments with other Seam Distances on Demand											

Einrichtungen der DÜRKOPP 376-115 Equipments of the DÜRKOPP 376-115						Balancefoot articulated	Einrichtungen der DÜRKOPP 376-115NB 335;NB336; Equipments of the DÜRKOPP 376-115NB 335;NB336;						Balance foot articulated
Nahtabstand Seam distance	Nadelhalter Needle holder	Stichplatte Throat plate	Transporteur Feed dog	Fuß Foot	Ausgleichs- gelenkfuß.	Nahtabstand Seam distance	Nadelhalter Needle holder	Stichplatte Throat plate	Transporteur Feed dog	Fuß Foot	Ausgleichs- gelenkfuß.		
9/32"=7,1	380815k	2383141	2383142		2381561	13/32"=10	380819k	2381431	2381432	(376873)	2381551		
5/16"=8	380816k	2381441	2381442		2385247	15/32"=12	380821k	2381451	2381452	(376883)	2382855		
11/32"=8,7	380817k	2381441	2383152		2381571	1/2"=12,7	380822k	2381471	2381472	(376893)	2382873		
3/8"=9,5	380818k	2383161	2383162		2381576	19/32"=15,1	380825k	2381841	2381842	(376903)	2381531		
13/32"=10	380819k	2381431	2381432		2381551								
15/32"=12	380821k	2381451	2381452		2382855								
1/2"=12,7	380822k	2381471	2381472		2382873								
19/32"=15,1	380825k	2381841	2381842		2381531								
3/4"=19,1	380830k	2381481	2381482		2381541								
Einrichtungen der DÜRKOPP 376-115NB 288 Equipments of the DÜRKOPP 376-115NB 288						Einrichtungen der DÜRKOPP 376-115NB 338 Equipments of the DÜRKOPP 376-115NB 338							
13/32"=10	380819k	2381431	2381432	3762363		15/32"=12	380821k	2381451	2381452	3762323			
15/32"=12	380821k	2381451	2381452	3762373									
1/2"=12,7	380822k	2381471	2381472	3762383									
Einrichtungen der DÜRKOPP 376-115NB 300 Equipments of the DÜRKOPP 376-115NB300						Einrichtungen der DÜRKOPP 376-115NB342;NB343; Equipments of the DÜRKOPP 376-115NB342;NB343;							
13/32"=10	380819k 380844k	2381431	2381432	376873		13/32"=10	380819k	2381431	2381432	(376873)	2381495		
15/32"=12	380821k	2381451	2381452	376883		15/32"=12	380821k	2381451	2381452	(376883)	2381512		
1/2"=12,7	380822k	2381471	2381472	376893		1/2"=12,7	380822k	2381471	2381472	(376893)	2381522		
19/32"=15,1	380825k	2381841	2381842	376903		19/32"=15,1	380825k	2381841	2381842	(376903)	2381531		
Weitere Einrichtungen mit anderen Nahtabständen auf Anfrage lieferbar. Further Equipments with other Seam Distances on Demand													