

**Teileliste und Näheinrichtungen
Spare Parts List and Sewing Equipment**

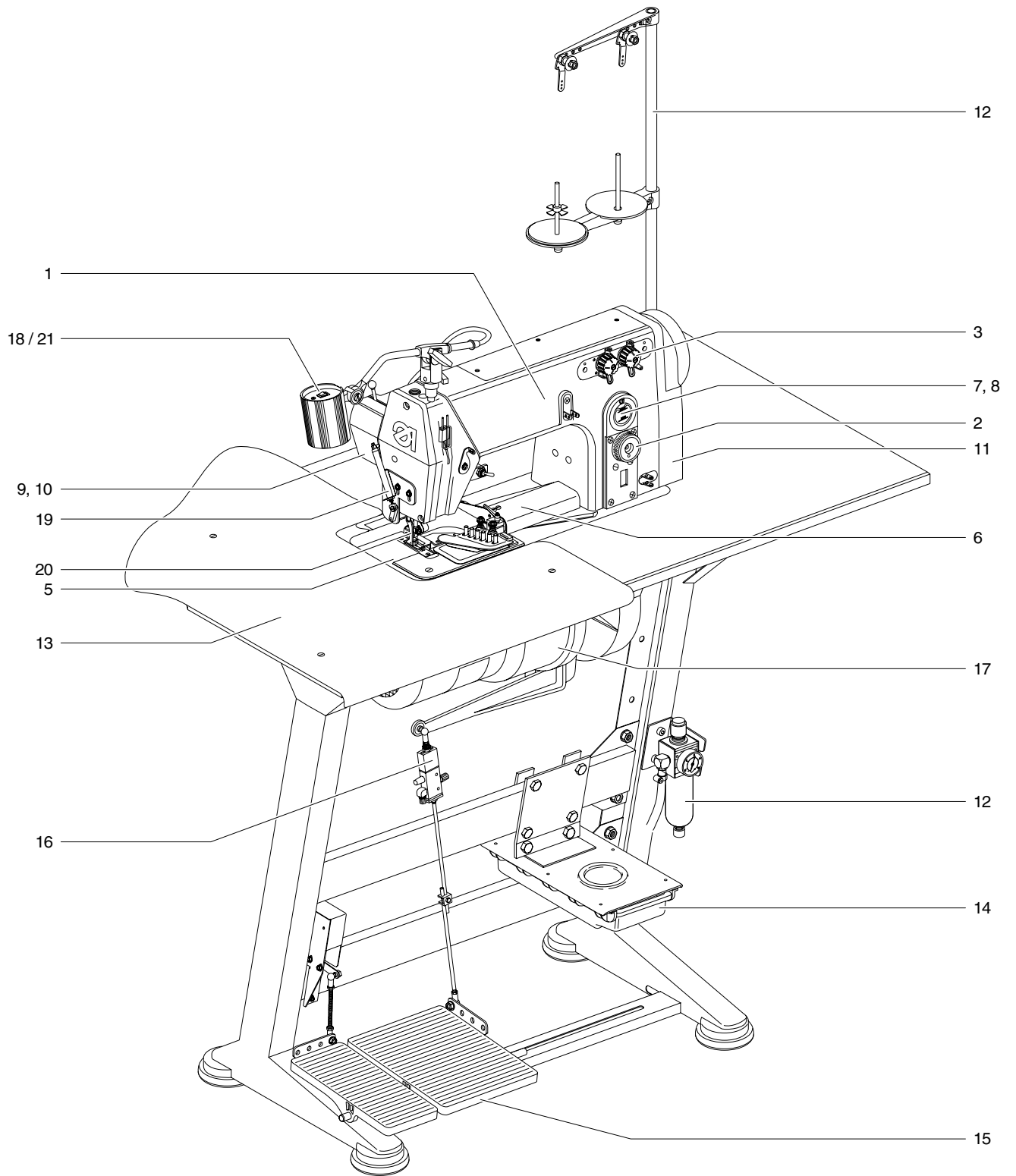
550 - 8 - 2

DÜRKOPP ADLER AG

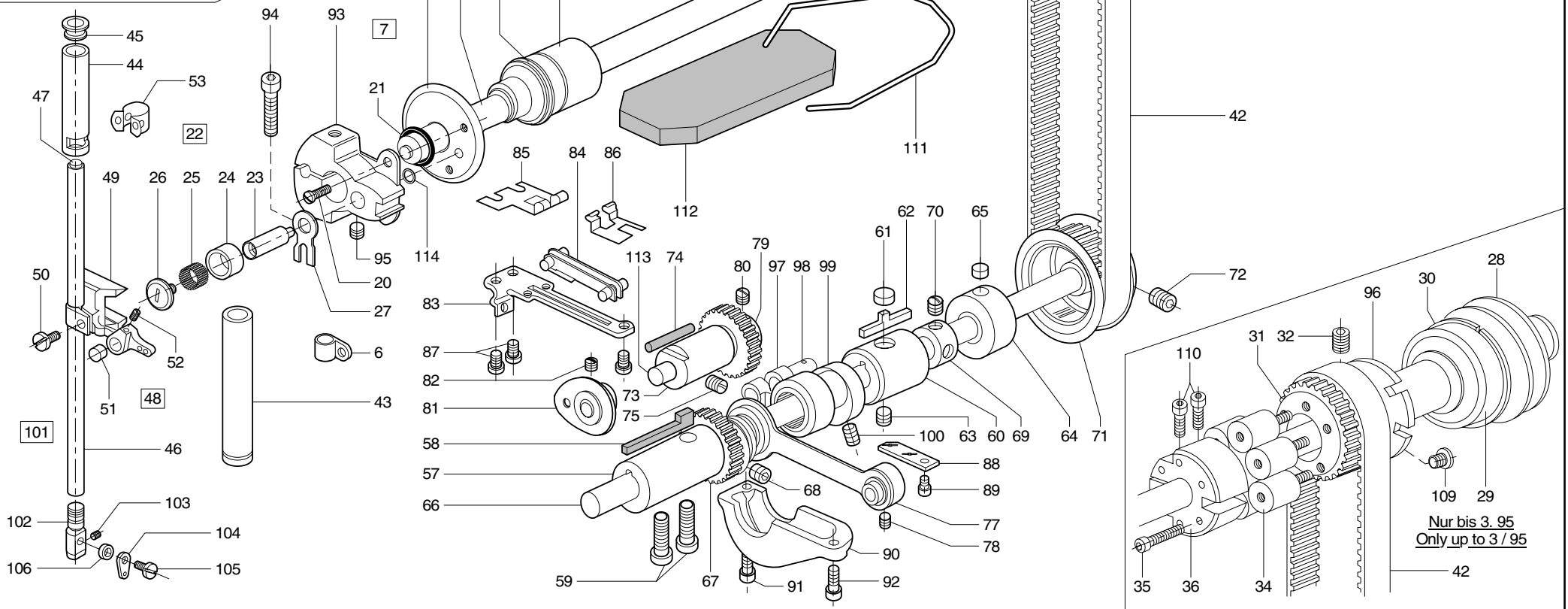
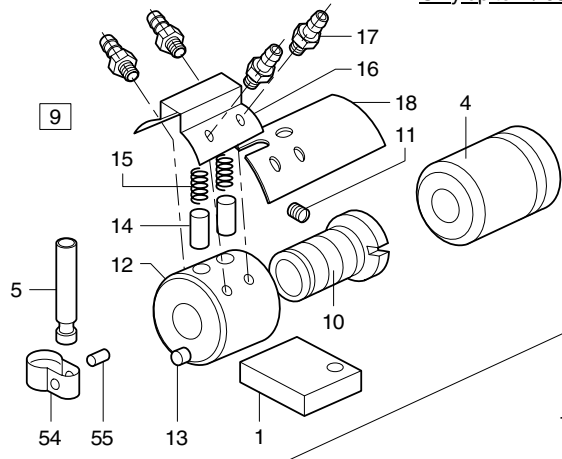
Postfach 17 03 51, D-33703 Bielefeld • Potsdamer Straße 190, D-33719 Bielefeld
Telefon +49 (0) 5 21/ 9 25-00 • Telefax +49 (0) 5 21/ 9 25 24 35 • www.duerkopp-adler.com

550 - 8 - 2

Inhaltsverzeichnis	Tafel / Table	Contents
Armwelle	1	Arm shaft
Fußlüftung	2	Foot lifting
Fadenspannung	3	Thread tension
Stichsteller	4	Stitch regulator
Greifergehäuse	5	Hook casting
Kantenführungsapparat	6	Edge guiding unit
Schmierung	7	Lubrication
Schmierung	8	Lubrication
Puller	9, 10	Puller
Beipack	11	Accessories
Garnständer, Wartungseinheit	12	Thread unwinder, Conditioning unit
Tischplatte, Formtisch	13	Table plate, Form table
Gestell, Schubkasten	14	Stand, Drawer
Pneumatische Schalteinrichtung	15	Pneumatic switch
Pneumatische Lüftung	16	Pneumatic lifting
Nähantrieb	17	Motor
Nähleuchten	18, 21	Sewing light
Kantenanschlag	19	Edge buffer
Näheinrichtung	20	Sewing Equipment
Pläne		Plans



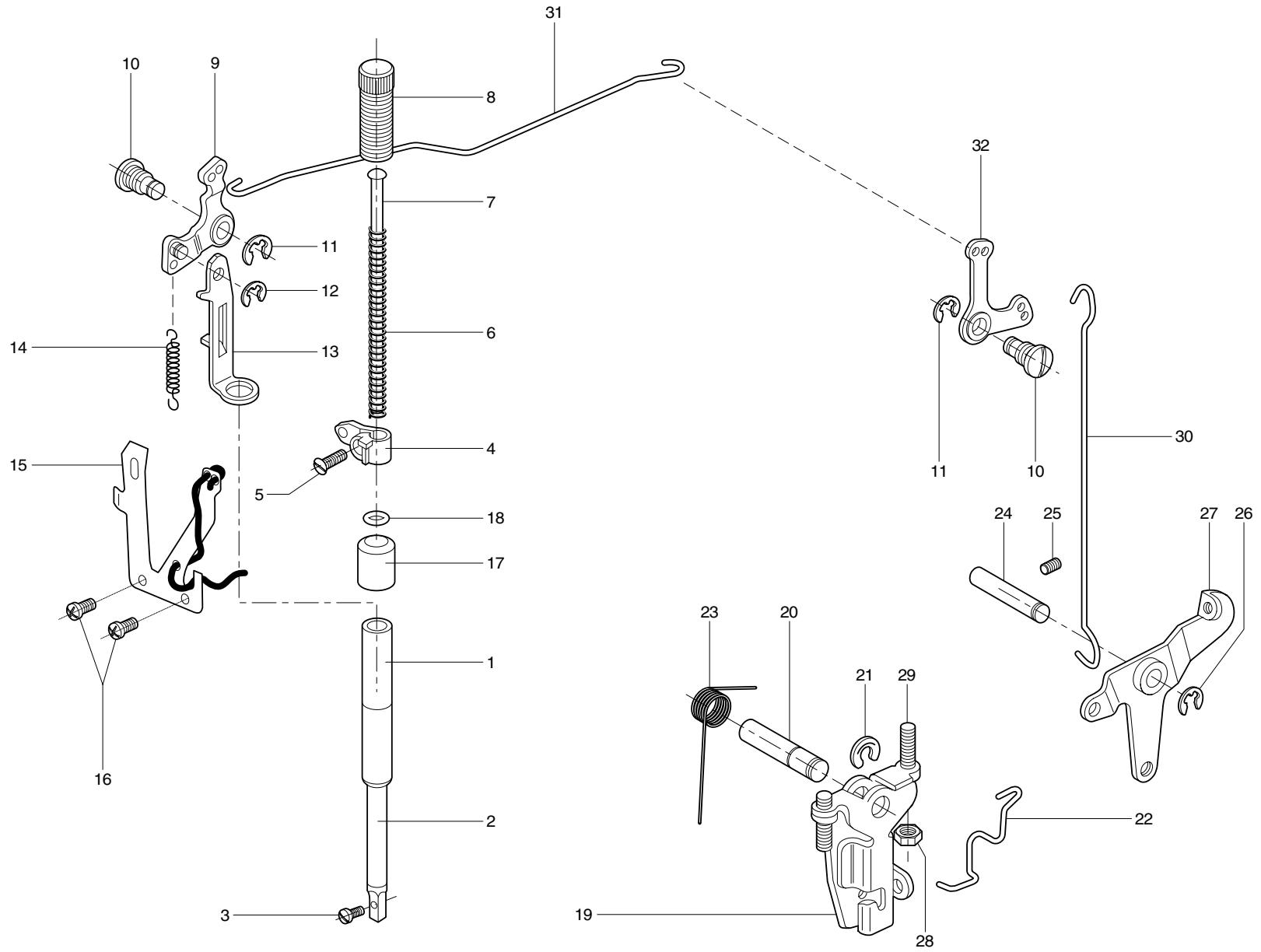
Nur bis 7. 95
Only up to 7 / 95

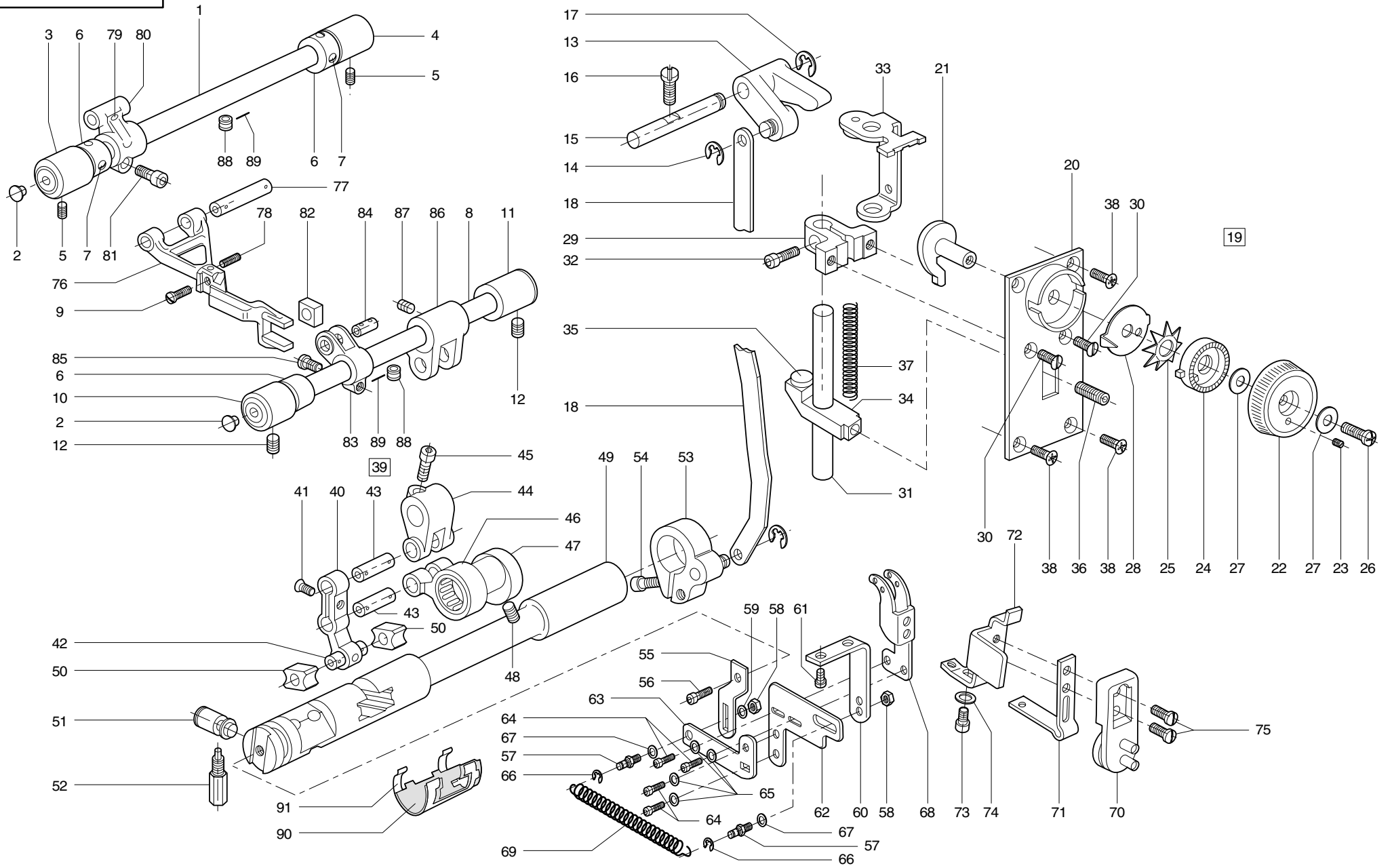


Nur bis 3. 95
Only up to 3 / 95

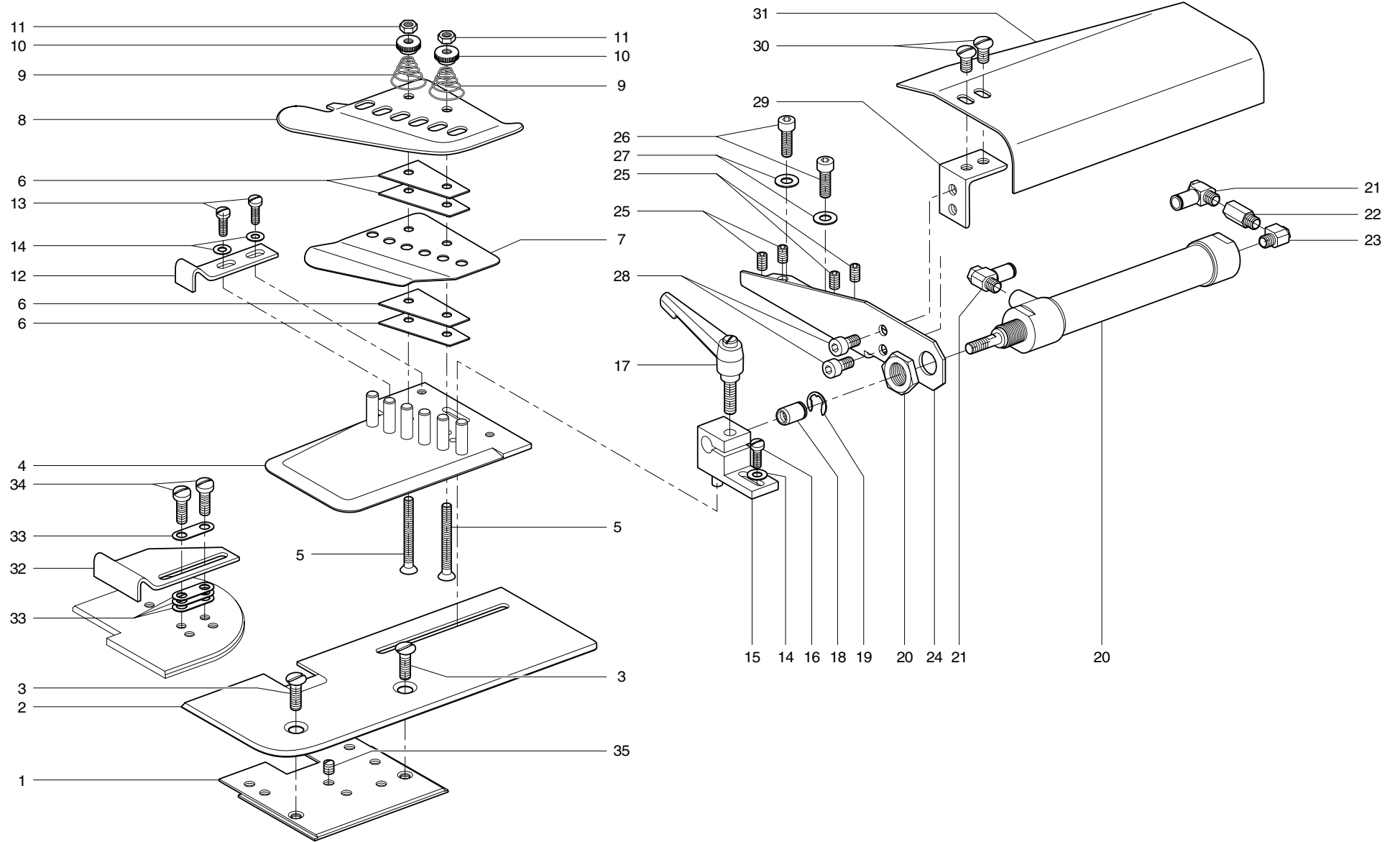
Pos. Det.	Teile Nr. Part No.	Benennung	Denomination	Pos. Det.	Teile Nr. Part No.	Benennung	Denomination	Pos. Det.	Teile Nr. Part No.	Benennung	Denomination
		Armwelle	Arm shaft								
1	556 000007	Filzteil *	Felt *	42	211 000355	Zahnriemen	Toothed belt	79	933 000361	Zahnrad kpl. (mit Pos. 80)	Gear wheel cpl. (with pos. 80)
2	171 000013	Armwellenlager kpl. (mit Pos.3)	Arm shaft bearing cpl. (with pos.3)	43	171 000112	Nadelstangenbuchse (unten)	Needle bar bush (below)	80	702 000020	Gew.-Stift	Threaded stud
3	211 000307b	Sprengring	Spring ring	44	931 001961	Nadelstangenbuchse (oben)	Needle bar bush (above)	81	933 022873	Geberscheibe	Take-up lever disc
4	211 000316	Armlager kpl. (mitte)	Arm bearing cpl.	45	171 000115	Verschlußkappe	Plastic sleeve	82	147 000203	Gew.-Stift	Threaded stud
5	171 000037	Oelrohr *	Oil pipe *	46	941 000095	Nadelstange kpl. (mit Pos. 47)	(Needle bar cpl. (with pos. 47)	83	933 000373b	Trägerblech	Backing plate
6	9840 120025	Bef.-Schelle	Fastening clip	47	570 010007	Gummistopfen	Rubber plug	84	933 001452	Niederhalter kpl.	Holding down clamp cpl.
7	171 001502	Armwelle kpl. (mit Pos. 8, 19, 21, 22, 48, 93)	Arm shaft cpl. (with pos. 8, 19, 21, 22, 48, 93)	48	171 000131	Kreuzschubführung kpl. (mit Pos. 22 und 49 bis 52)	Crossing thrust cpl. (with pos. 22 and 49 up to 52)	85	933 079777	Feder	Spring
8	171 000050	Armwelle	Arm shaft	49	171 000133	Kreuzschubführung	Crossing thrust	86	933 001460	Feder	Spring
9	171 000051	Oelpumpe kpl. (mit Pos. 10 bis 18) *	Oil pump cpl. (with pos. 10 up to 18) *	50	9204 201668	Linsenschraube	Fillister head screw	87	9203 003648	Zyl.-Schraube	Cyl.-head screw
10	171 000052	Exzenter kpl. (mit Pos. 11) *	Eccentric cpl. (with pos. 11) *	51	931 001985	Führungsstück	Guide piece	88	933 000521a	Oelleder kpl. (mit Blattfeder)	Leaf spring cpl.
11	541 001395	Gew.-Stift	Threaded stud *	52	702 000073	Gew.-Stift	Threaded stud	89	9204 201648	Linsenschraube	Fillister head screw
12	171 000055	Pumpenlager kpl. (mit Pos. 13) *	Bearing cpl. (with pos. 13) *	53	171 000141	Dochtklammer, kpl.	Holding clamp, cpl.	90	933 000344a	Gehäusedeckel	Casing cover
13	742 043058	Zylinderstift *	Pin *	54	171 000241	Kappe kpl. (mit Pos. 55 bis 56) *	Cap cpl. (with pos. 55 up to 56) *	91	933 000345	Zyl.-Schraube	Cyl.-head screw
14	171 000058	Pumpenkolben *	Pump plunger *	55	931 001980	Lagernadel *	Steel needle *	92	9203 003668	Zyl.-Schraube	Cyl.-head screw
15	171 000059	Druckfeder *	Pressure spring *	56	271 000324	Buchse	Bush	93	171 001503	Kurbel kpl. (mit Pos. 94 und 95)	Crank cpl. (with pos. 94 and 95)
16	171 000060	Schelle *	Fastening clip *	57	933 000273	Lager, kpl. (vorn)	Bearing cpl. (in front)	94	933 000040a	Zyl.-Schraube	Cyl.-head screw
17	K999 240389	Schlauchtülle *	Hose nozzle *	58	933 000275	Filzteil	Felt	95	244 000700	Gew.-Stift	Threaded stud
18	171 000062	Spritzschutz *	Covering cap *	59	650 000347	Zyl.-Schraube	Cyl.-head screw	96	171 001512	Einstellring **	Adjusting ring **
19	171 000068	Spritzring	Ring	60	271 000504	Lagerbuchse kpl. (mit Pos. 61 und 62)	Bearing cpl. (with pos. 61 and 62)	97	211 000133	Schubstange	Push rod
20	9204 201658	Linsenschraube	Fillister head screw	61	211 000305a	Filzteil	Felt	98	211 000069	Bolzen	Bolt
21	K998 860960	O-Ring	O-ring	62	211 000106	Filzteil	Felt	99	211 000117	Exzenter kpl. (mit Pos. 100)	Eccentric cpl. (with pos. 100)
22	931 001963K	Kurbelzapfen kpl. mit Pos. 23 bis 27)	Crank pin cpl. with pos. 23 up to 27)	63	216 000052	Gew.-Stift	Threaded stud	100	223 000652	Gew.-Stift	Threaded stud
23	931 001963	Kurbelzapfen	Crank pin	64	933 000282k	Nadellager kpl. (mit Pos. 65)	Bearing cpl. (with pos. 65)	101	941 004593	Nadelkloben kpl. (mit Pos. 102-106)	Needle block cpl. (with pos. 102 up to 106)
24	931 001982a	Rolle	Roll	65	933 000284a	Filzteil	Felt	102	941 004594	Nadelkloben	Needle block
25	931 001980	Nadelrolle	Steel needle	66	933 000287	Untervelle	Lower shaft	103	291 000105	Gew.-Stift	Threaded stud
26	902 000131	Schraube	Screw	67	171 000541	Exzenter kpl. (mit Pos. 68)	Eccentric cpl. (with pos. 68)	104	291 000159	Fadenführung	Threaded guide
27	933 000105	Anlageplatte	Clip-on plate	68	223 000648	Gew.-Stift	Threaded stud	105	9203 312421	Zyl.-Schraube	Cyl.-head screw
28	171 000078	Handradflansch **	Flange **	69	212 000627	Stellring kpl. (mit Pos. 70)	Set collar cpl. (with pos. 70)	106	570 010373	Scheibe	Washer
29	211 000361	Rillenkugellager	Grooved ball bearing	70	570 000055	Gew.-Stift	Threaded stud	107	271 000080	Handradflansch	Flange
30	9129 016060	Sprengring	Spring ring	71	211 000141a	Zahnriemenrad kpl. (mit Pos. 72)	Toothed belt wheel cpl. (with pos.72)	108	171 001509	Zahnriemenrad	Toothed belt wheel
31	171 000086	Zahnriemenrad **	Toothed belt wheel **	72	9205 102788	Gew.-Stift	Threaded stud	109	9202 002473	Linsenschraube **	Fillister head screw **
32	246 001049	Zyl.-Schraube **	Cyl.-head screw **	73	933 000356	Lager	Bearing	110	9202 002388	Zyl.-Schraube **	Cyl.head screw **
33	9202 002473	Zyl.-Schraube	Cyl.-head screw	74	002 58890350	Runddocht	Oil wick	111	171 000007	Dochthalter	Wick holder
34	K999 211020	Schwingmetall **	Rubber-metal connect. **	75	744 009946	Gew.-Stift	Threaded stud	112	273 000006	Filzteil	Felt
35	9204 201711	Schraube **	Cyl.-head screw **	76	933 000359	Welle	Shaft	113	933 000359	Welle	Shaft
36	171 000094	Klemmring **	Clamping ring **	77	945 000554	Hubstange kpl. (mit Pos. 78)	Lifting rod cpl. (with pos. 78)	114	911 000478	O-Ring	O-Ring
37	9205 102808	Gew.Sift	Threaded stud	78	531 000471	Gew.-Stift	Threaded stud				
38	171 000097	Handrad	Hand wheel								
39	9204 201968	Linsenschraube	Fillister head screw								
40	933 000075	Haltefeder	Leaf spring								
41	9204 201648	Linsenschraube	Fillister head screw								

* Verwendet bis 7. 95 (Nur für Reparatur alter Maschinen)
 ** Verwendet bis 3. 95 (Nur für Reparatur alter Maschinen)
 * Used only up to 7 / 95 (for repair old machines only)
 ** Used only up to 3 / 95 (for repair old machines only)

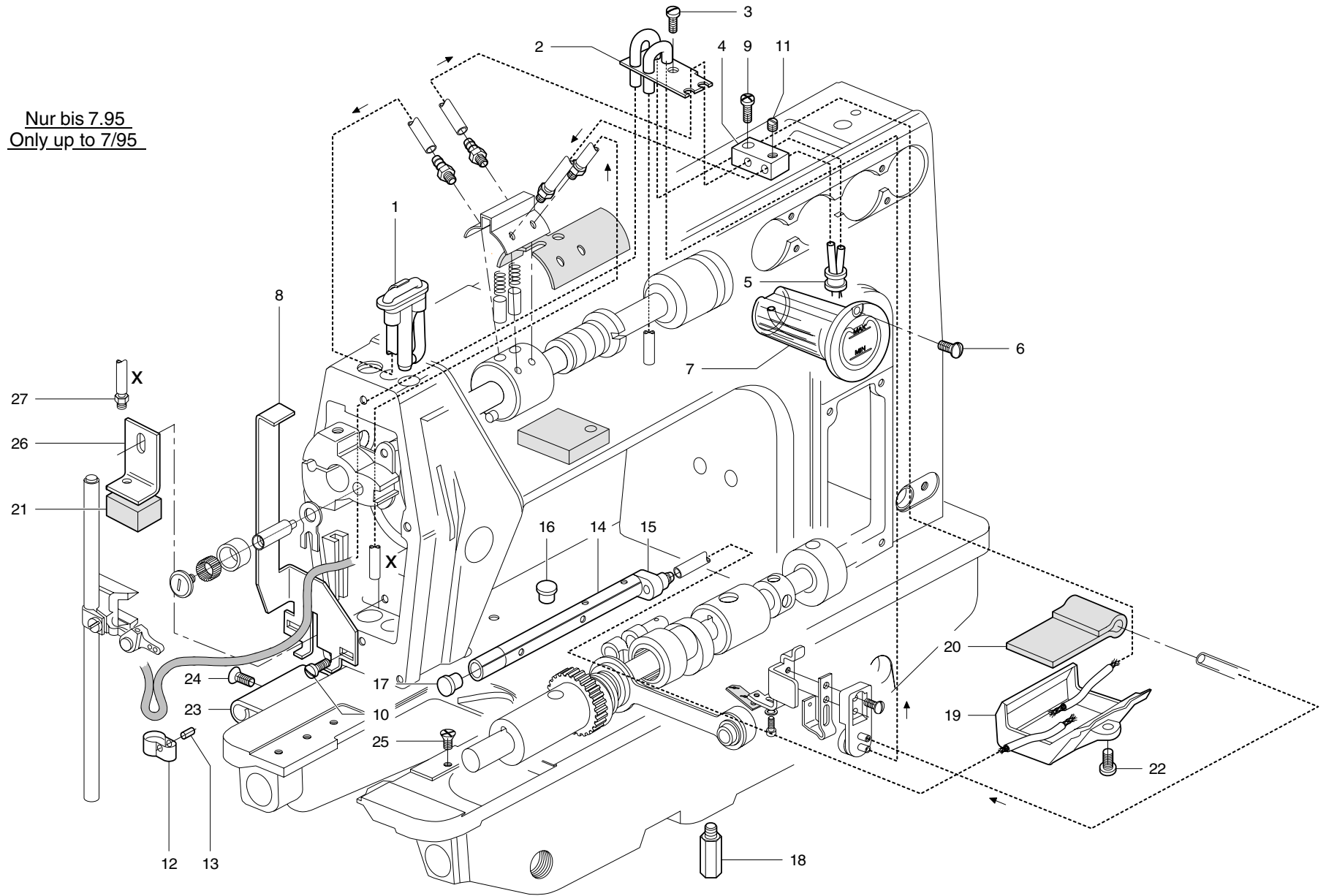


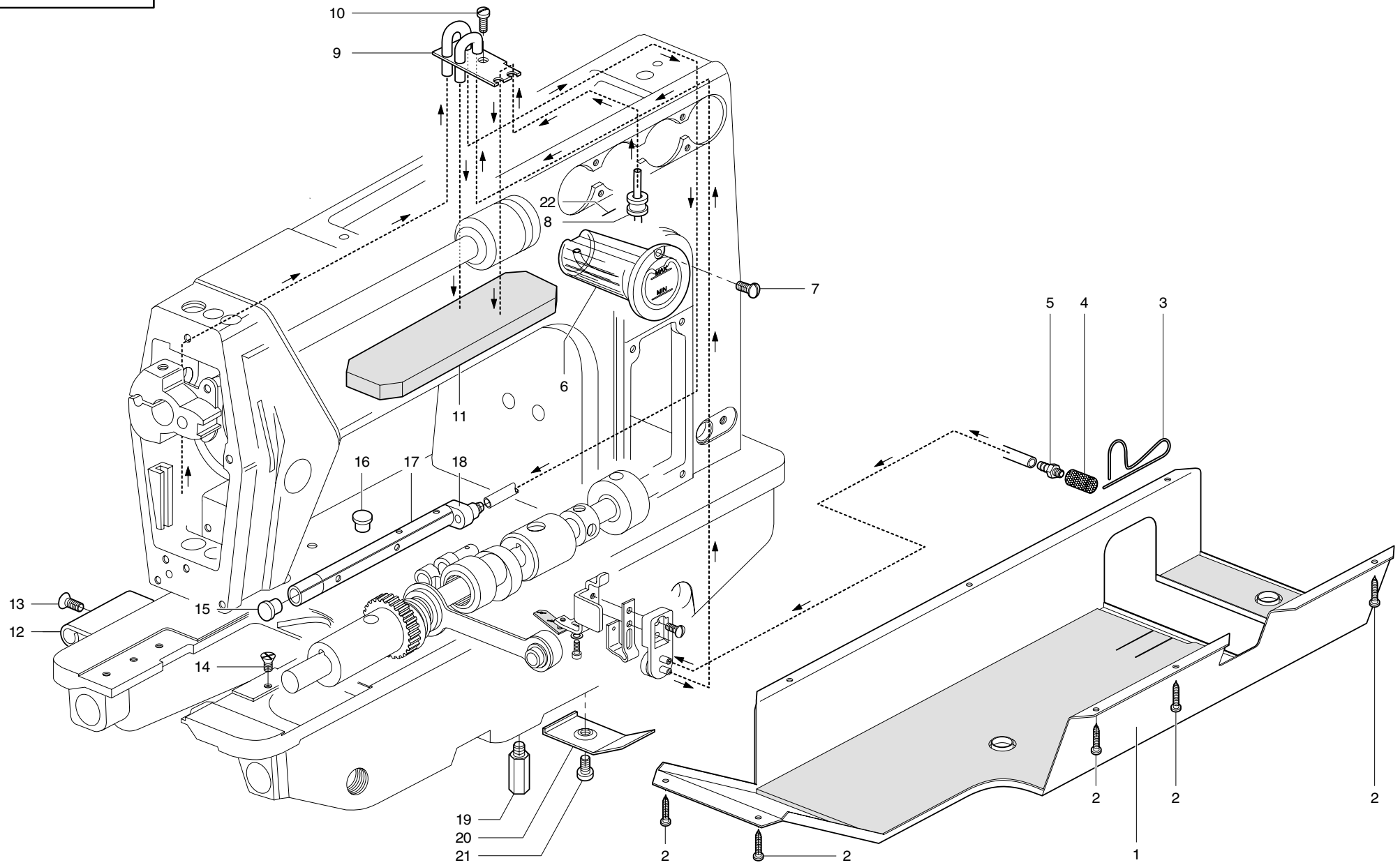


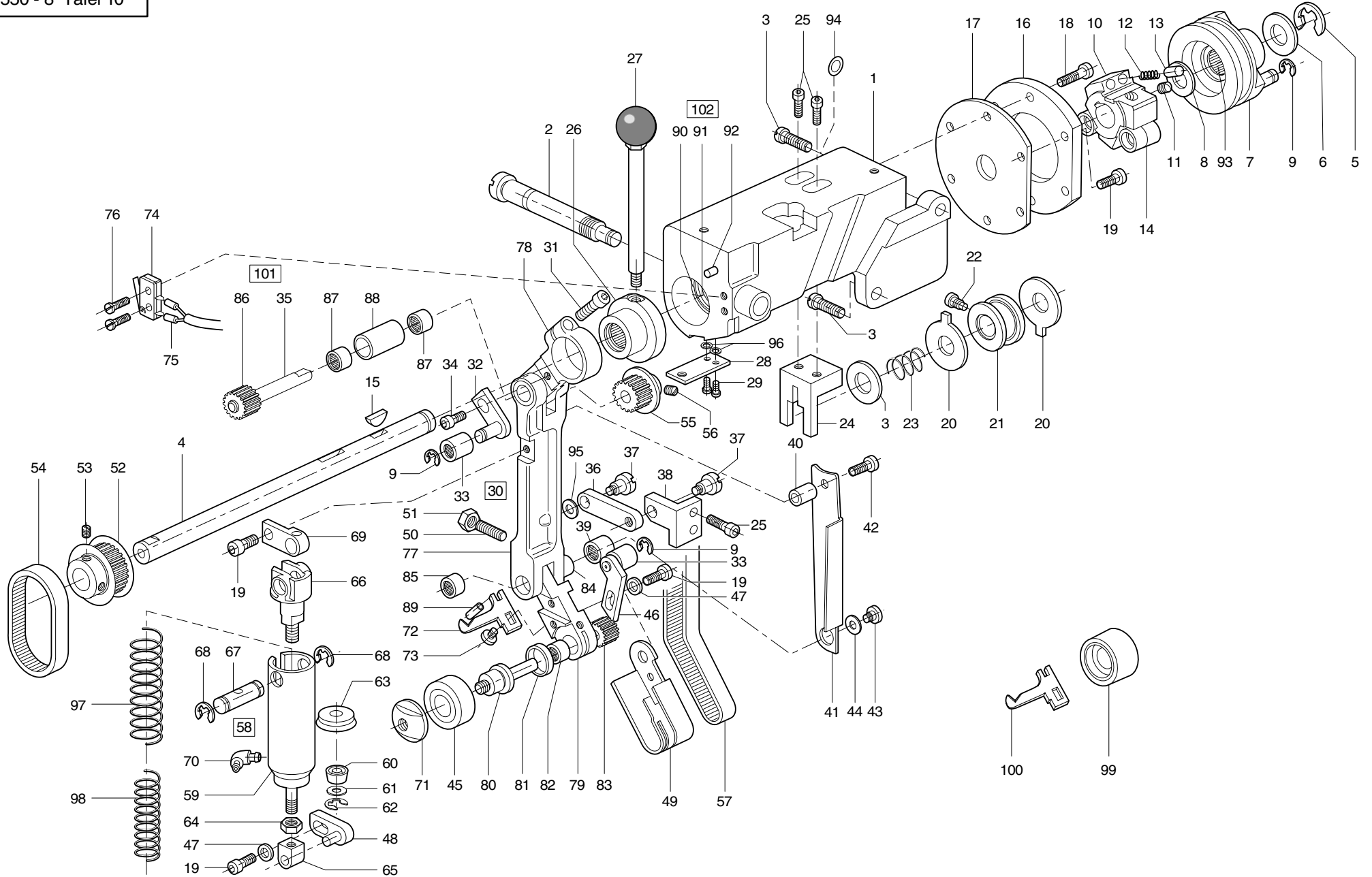
Pos. Det.	Teile Nr. Part No.	Benennung	Denomination	Pos. Det.	Teile Nr. Part No.	Benennung	Denomination	Pos. Det.	Teile Nr. Part No.	Benennung	Denomination
		Stichsteller	Stitch regulator								
1	171 000593	Schubwelle	Push shaft	42	211 000062	Bolzen	Bolt	84	213 000517	Lagerbolzen	Bearing bolt
2	1001 001162	Hutstopfen	cap	43	211 000069	Bolzen	Bolt	85	9202 002473	Zyl.-Schraube	Cyl.-head screw
3	171 000597	Lagerbuchse	Bearing bush	44	265 000601	Gabelhebel kpl. (mit Pos. 45)	Forked lever cpl. (with pos. 45)	86	945 000601	Hubstange kpl. (mit Pos. 87)	Lifting block cpl. (with pos. 87)
4	211 000045	Lagerbuchse	Bearing bush	45	9202 002483	Zyl.-Schraube	Cyl.-head screw	87	531 000471	Gew.-Stift	Threaded stud
5	223 000245	Gew.-Stift	Threaded stud	46	211 000134	Schubstange	Push rod	88	211 000085	Dochthalter	Wick holder
6	212 000627	Stellring kpl.	Set collar cpl.	47	211 000117	Schubexzenter kpl. (mit Pos. 48)	Push eccentric cpl. (with pos. 48)	89	211 000089	Drahtstift	Wire pin
7	570 000055	Gew.-Stift	Threaded stud	48	223 000652	Gew.-Stift	Threaded stud	90	272 000708	Klammer	Cramp
8	171 000613	Hubwelle	Lifting shaft	49	933 000449	Stichstellerkulissee	Stitch regulator lever	91	272 000709	Filzteil	Felt
9	9203 003678	Zyl.-Schraube	Cyl.- head screw	50	211 000088	Gleitsteine	Sliding block				
10	171 000597	Lagerbuchse	Bearing bush	51	271 000645	Führungsbolzen	Guiding bolt				
11	211 000045	Lagerbuchse	Bearing bush	52	271 000647	6kt.-Schraube	Hexagonal screw				
12	223 000245	Gew.-Stift	Threaded stud	53	271 000651	Klemmhebel kpl.	Clamping lever cpl.				
13	271 001612	Stichstellerkloben kpl.	Stitch regulator block cpl.	54	9202 003178	Zyl.-Schraube	Cyl.-head screw				
14	211 000100a	Sicher.-Scheibe	Lock washer	55	933 001462	Hebel	Lever				
15	271 001207	Achse	Axle	56	246 001049	Zyl.-Schraube	Cyl.-head screw				
16	650 000292	Zyl.-Schraube	Cyl.- head screw	57	933 001465	Bolzen	Bolt				
17	9300 002119	Sicher.-Scheibe	Lock washer	58	9231 110058	6kt.-Mutter	Hexagonal nut				
18	271 000308	Verbindungsstange	Linking rod	59	9330 000088	Scheibe	Washer				
19	171 001532	Einstellvorrichtung kpl. (mit Pos. 20 bis 37)	Adjusting device cpl. (with pos. 20 up to 37)	60	933 001469	Winkel	Angle				
20	171 001534	Platte kpl.	Plate cpl.	61	270 000631	Zyl.-Schraube	Cyl.-head screw				
21	271 001628	Schnecke kpl.	Worm cpl.	62	933 001471	Lasche	Shackle				
22	271 001635	Stellrad kpl.	Adjusting wheel cpl.	63	933 001472	Lasche	Shackle				
23	271 001639	Gew.-Stift	Threaded stud	64	939 000394	Zyl.-Schraube	Cyl.-head screw				
24	271 001642	Rasterscheibe	Stop disc	65	9330 200098	Scheibe	Washer				
25	271 001643	Federscheibe	Spring washer	66	211 000100a	Sicher.-Scheibe	Lock washer				
26	9204 201968	Linsenschraube	Fillister head screw	67	650 000072	Scheibe	Washer				
27	556 000821a	Scheibe	Washer	68	933 001478	Fadenführung	Thread guide				
28	273 000312	Zeiger	Pointer disc	69	746 000987a	Zugfeder	Draw spring				
29	271 001654	Klemmkloben	Clamping block	70	933 001545	Pumpe kpl. (mit Pos. 71, 72, 75)	Pump cpl. (with pos. 71, 72, 75)				
30	271 001655	Senkschraube	Counter sunk screw	71	933 001555	Blattfeder	Leaf spring				
31	295 000885	Zyl.-Stift	Cyl. pin	72	933 001556	Winkel	Angle				
32	9202 002493	Zyl.-Schraube	Cyl.-head screw	73	9204 201658	Zyl.-Schraube	Cyl.-head screw				
33	271 001663	Anschlagwinkel kpl.	Stop angle, cpl.	74	9330 110098	Scheibe	Washer				
34	171 001573	Kloben kpl. (mit Pos. 35)	Block cpl. (with pos. 35)	75	9203 100631	Flachkopfschraube	Fillister head screw				
35	244 014621	Stopfen	Plug	76	933 000427	Transporteurträger kpl. (mit Pos. 77, 78, 80, 82, 83, 84 und 88)	Feed dog carrier cpl. (with pos. 77, 78, 80, 82, 83, 84 and 88)				
36	9205 102188	Gew.-Stift	Threaded stud	77	211 000075	Lagerbolzen	Bearing bolt				
37	271 001667	Druckfeder	Pressure spring	78	933 000430	Stützschraube	Supporting screw				
38	271 000298	Senkschraube	Counter sunk screw	79	223 000669	Gew.-Stift	Threaded stud				
39	211 000059	Stichsteller kpl. (mit Pos. 40, 43, 44, 46, 88 und 89)	Stitch regulator cpl. (with pos. 40, 43, 44, 46, 88 und 89)	80	933 000422	Schubhebel kpl. (mit Pos. 79 und 81)	Push lever cpl. (with pos.79 and 81)				
40	211 000060	Stichsteller kpl. (mit Pos. 41 und 42)	Stitch regulator cpl. (with pos. 41 and 42)	81	9202 002483	Zyl.-Schraube	Cyl.-head screw				
41	271 000297	Senkschraube	Counter sunk screw	82	211 000162	Gleitstein	Sliding block				
				83	265 000561K	Hubhebel kpl. (mit Pos. 85)	Lifting lever cpl. (with pos. 85)				



Nur bis 7.95
Only up to 7/95



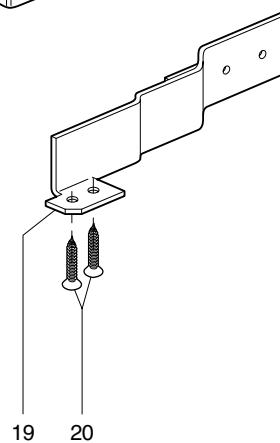
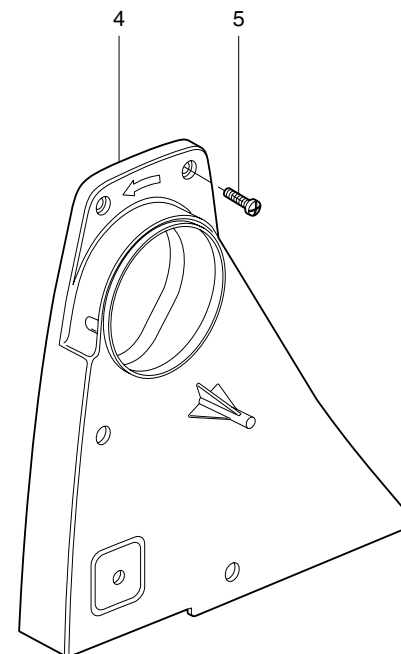
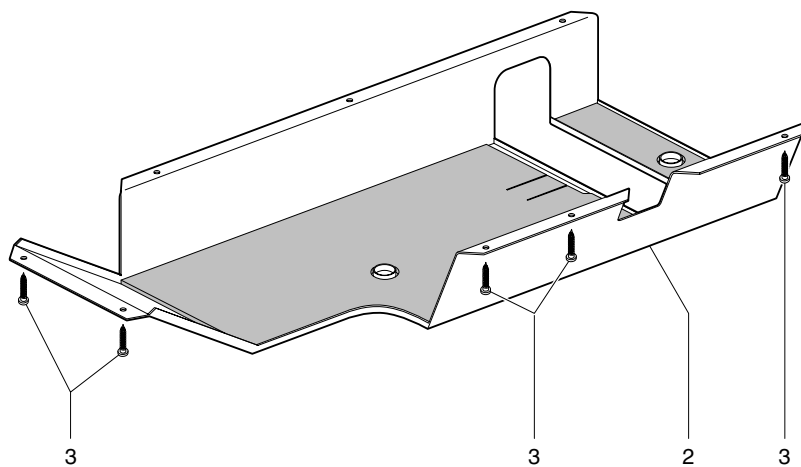
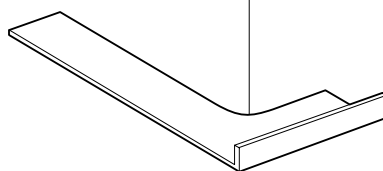
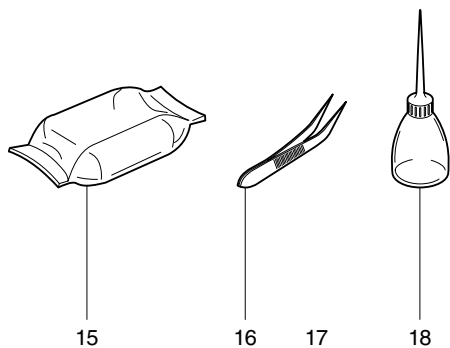
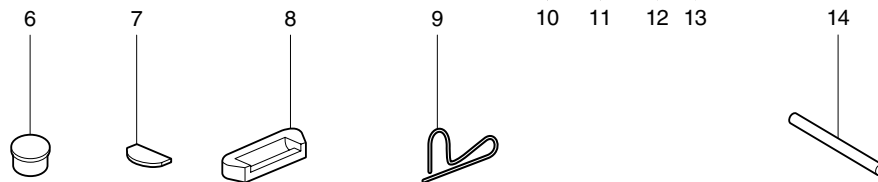
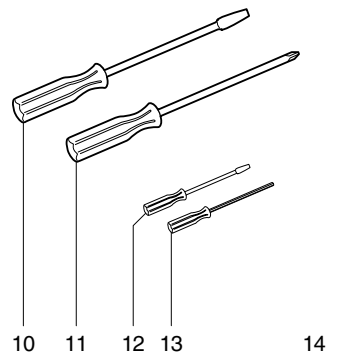
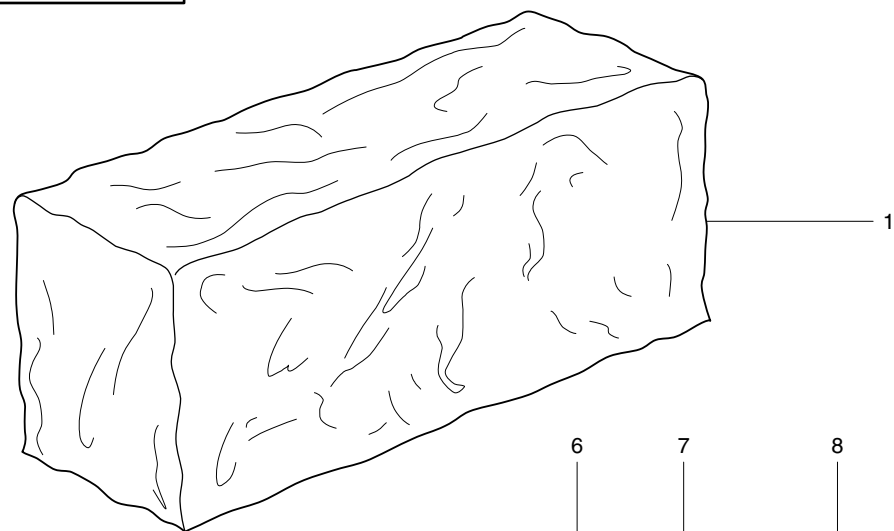


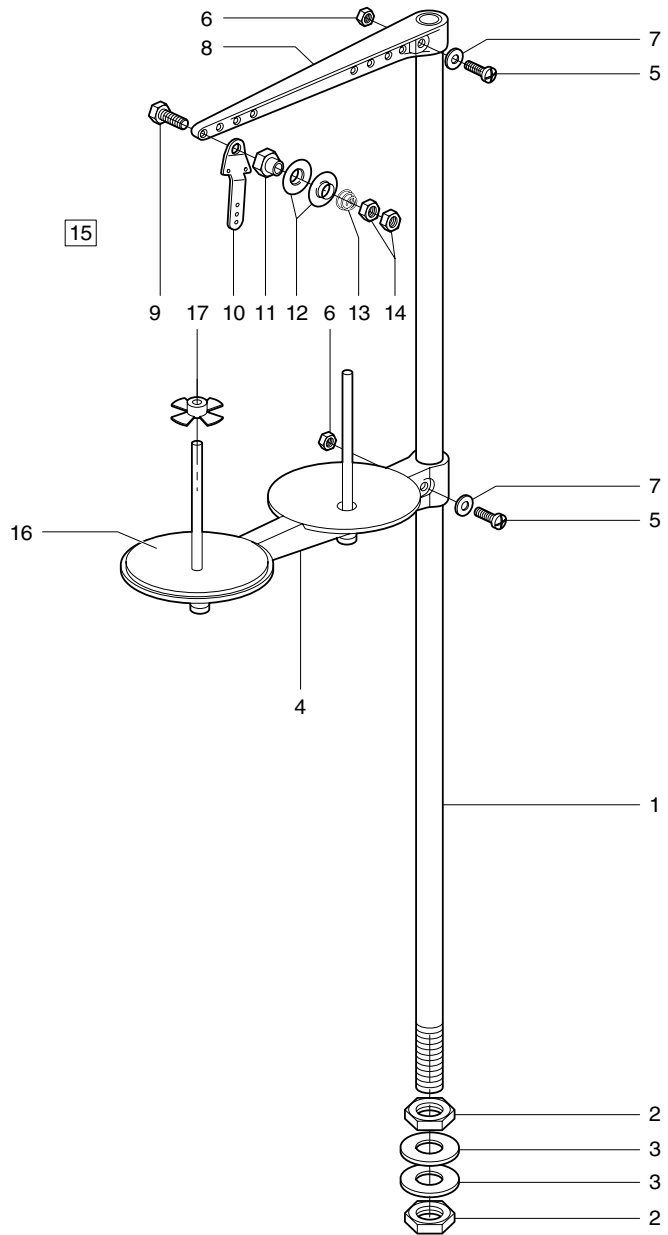


Pos. Det.	Teile Nr. Part No.	Benennung	Denomination
		Puller	Puller
1	273 000465	Bock	Block
2	273 000469	Zapfenschraube	Locating screw
3	742 040277	Zyl.-Schraube	Cyl.-head screw
4	273 000472	Welle	Shaft
5	216 000656	Sicher.-Scheibe	Lock washer
6	746 000789	Scheibe	Washer
7	273 000478	Antriebsring	Driving ring
8	271 000602	Filzteil	Felt
9	570 000138	Sicher.-Scheibe	Lock washer
10	933 005615	Getrieberad	Gearing wheel
11	147 000203	Gewindestift	Threaded stud
12	933 005622	Druckfeder	Pressure spring
13	933 005621	Federkappe	Spring cap
14	933 005623	Getrieberolle	Gearing roll
15	723 000013	Scheibenfeder	Fitting key
16	273 000506	Lagerring	Bearing ring
17	273 000515	Distanzscheibe	Distance plate
18	9202 002377	Zyl.-Schraube	Cyl.-head screw
19	9202 002083	Zyl.-Schraube	Cyl.-head screw
20	273 000521	Nasenscheibe	Nose disc
21	273 000524	Buchse	Bush
22	212 004821	Anschlagschraube	Stop screw
23	273 000530	Druckfeder	Pressure spring
24	273 000534	Winkel	Angle
25	9202 002483	Zyl.-Schraube	Cyl.-head screw
26	273 000542	Rastring	Notched ring
27	273 000548	Bolzen kpl.	Bolt cpl.
28	273 000552	Federblech	Leaf spring
29	246 004070	Zyl.-Schraube	Cyl.-head screw
30	273 000555	Puller-Koppel kpl. (best. aus Pos. 81 bis 89, 91, 92)	Puller-connection cpl. (cons. of pos. 81 up to 89, 91, 92)
31	9202 002503	Zyl.-Schraube	Cyl.-head screw
32	273 000562	Lasche	Shackle
33	742 041524	Nadellager	Needle bearing
34	9202 002057	Zyl.-Schraube	Cyl.-head screw
35	273 000577	Welle	Shaft
36	273 000587	Lasche	Shackle
37	945 000853	Ansatzschraube	Shoulder screw
38	273 000590	Winkel	Angle
39	744 001369	Nadelhülse	Needle sleeve
40	273 000599	Buchse	Bush
41	273 000600	Abdeckblech	Covering plate
42	9202 002377	Zyl.-Schraube	Cyl.-head screw
43	556 000895	Ansatzschraube	Shoulder screw
44	9330 900098	Scheibe	Washer
45	933 005725	Transportrolle	Transport roll

Pos. Det.	Teile Nr. Part No.	Benennung	Denomination
46	273 000617	Lasche kpl.	Shackle cpl.
47	9330 000088	Scheibe	Washer
48	273 000629	Lasche	Shackle
49	273 000637	Riemenschutz	Belt guard
50	9205 102188	Gewindestift	Threaded stud
51	9231 000378	6kt.-Mutter	Hexagonal nut
52	273 000645	Zahnscheibe kpl. (mit Pos. 53)	Toothed wheel cpl. (with pos. 53)
53	702 000020	Gewindestift	Threaded stud
54	273 000651	Zahnriemen	Toothed belt
55	273 000654	Zahnscheibe	Toothed wheel
56	531 000464	Gewindestift	Threaded stud
57	273 000659	Zahnriemen	Toothed belt
58	273 000662	Zylinder kpl. (best. aus Pos. 59 bis 70)	Cylinder cpl. (cons. of pos. 59 up to 70)
59	273 000663	Zylinderrohr	Cylinder tube
60	742 041517	Lippenring	Lip seal
61	792 008065	Paßscheibe	Special washer
62	933 000324	Sicher.-Scheibe	Lock washer
63	746 001547	Lippenring	Lip seal
64	9231 110108	6kt.-Mutter	Hexagonal nut
65	273 000675	Kloben	Block
66	273 000679	Stopfen	Plug
67	273 000683	Bolzen	Bolt
68	211 000100a	Sicher.-Scheibe	Lock washer
69	273 000686	Halter	Holder
70	9790 010010	Schlauchverbindung	Hose connecting piece
71	933 005724	Spezialmutter	Special nut
72	173 003725	Abreißmesser	Pull off knife
73	271 000223	Linsenschraube	Fillister head screw
74	9815 510001	Mikroschalter	Micro switch
75	9840 701001	Isoliertülle	Iso-nozzle
76	Z125 000118	Zyl.-Schraube	Cyl.-head screw
77	273 000583	Hebel kpl. (mit Pos. 89)	Lever cpl. (with pos. 89)
78	273 000557	Hebel	Lever
79	273 000608	Schwinge	Rocker
80	273 000611	Welle	Shaft
81	273 000614	Buchse	Bush
82	273 000324	Nadelhülse	Needle sleeve
83	273 000657	Zahnscheibe	Toothed wheel
84	273 000596	Achse	Axle
85	273 000324	Nadelhülse	Needle sleeve
86	273 000649	Zahnscheibe	Toothed wheel
87	273 000324	Nadelhülse	Needle sleeve
88	273 000572	Buchse	Bush
89	935 004395	Spannstift	Pin
90	933 070043	Sicher.-Ring	Circlip
91	792 006019	Rillenkugellager	Ball bearing

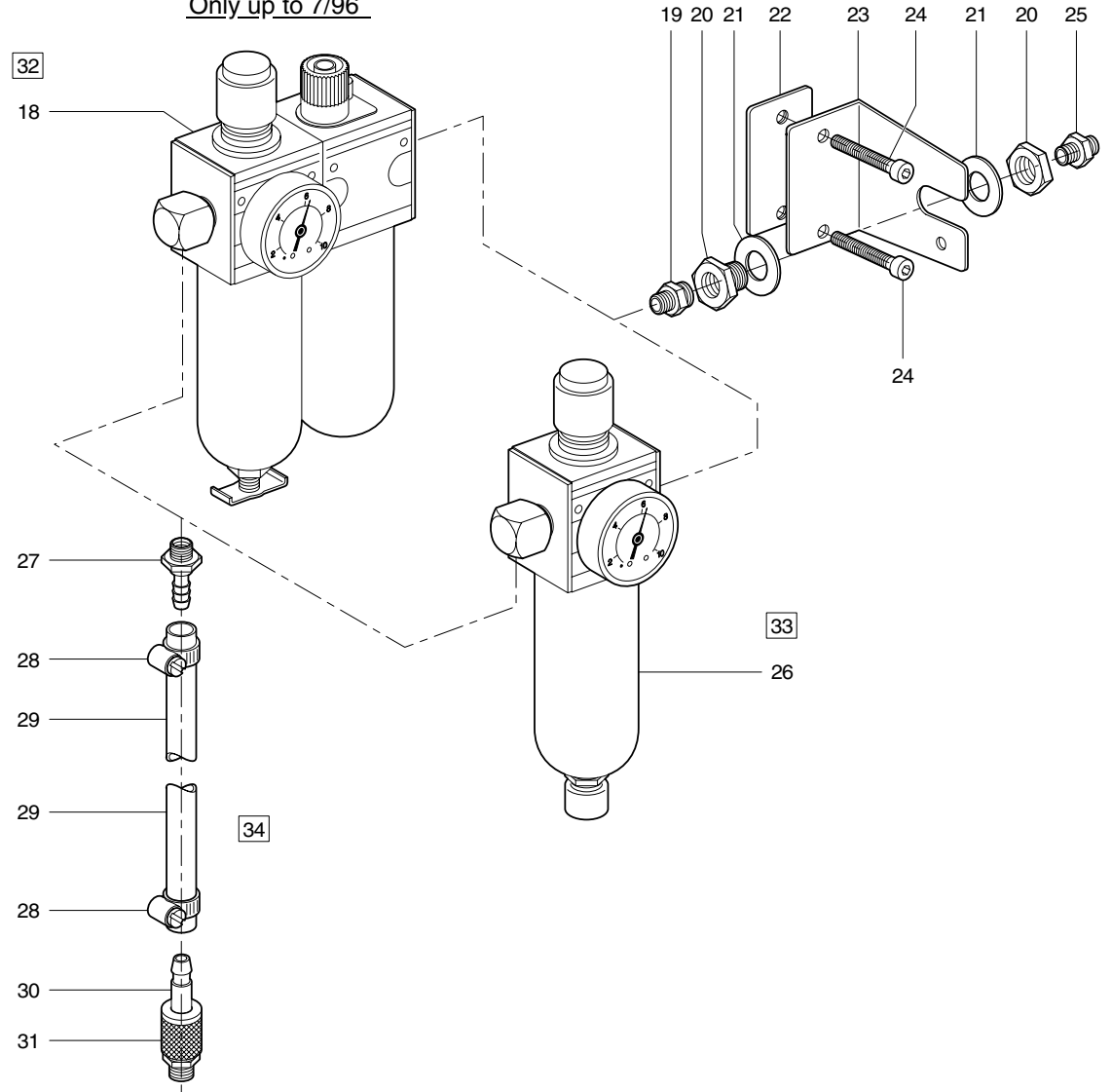
Pos. Det.	Teile Nr. Part No.	Benennung	Denomination
92	212 004862	Kerbstift	Pin
93	271 000462	Nadellager	Needle bearing
94	273 000697	O-Ring	O-ring
95	273 000589	Scheibe	Washer
96	9330 000068	Scheibe	Washer
97	273 000678	Druckfeder	Pressure spring
98	273 000677	Druckfeder	Pressure spring
99	933 005737a	Gummirolle (15 mm)	Rubber roll (15 mm)
100	173 003726	Abreißmesser (für 15 mm Rolle)	Pull off knife (for 15 mm trans. roll)
101	273 000576	Welle kpl. (best. aus Pos. 35 und 86)	Shaft cpl. (cons. of pos. 35 and 86)
102	273 000463	Bock kpl. (best. aus Pos. 1, 94, 95 und 96)	Block cpl. (cons. of pos. 1, 94, 95 and 96)





Auf Wunsch! On request!

Nur bis 7.96
Only up to 7/96

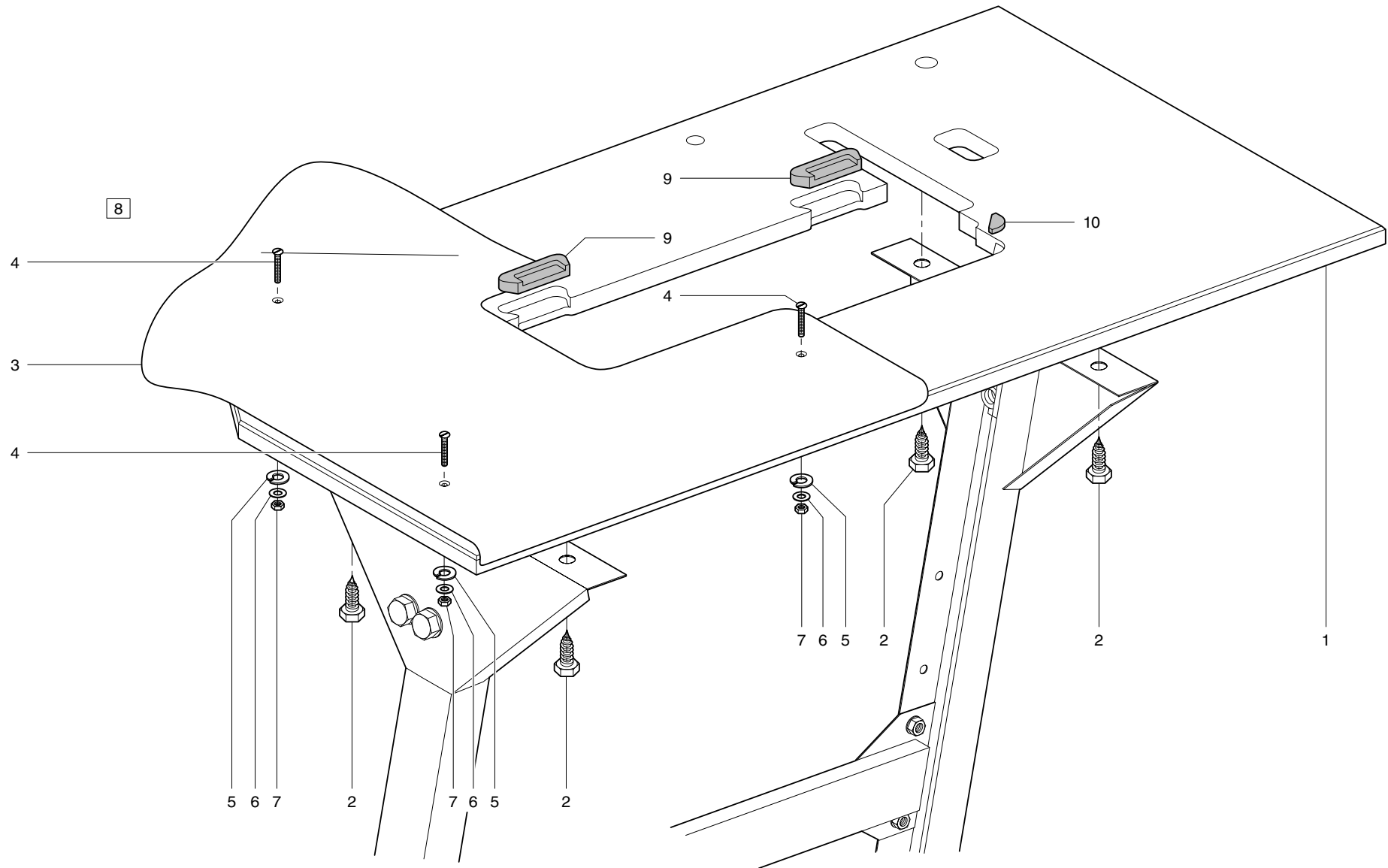


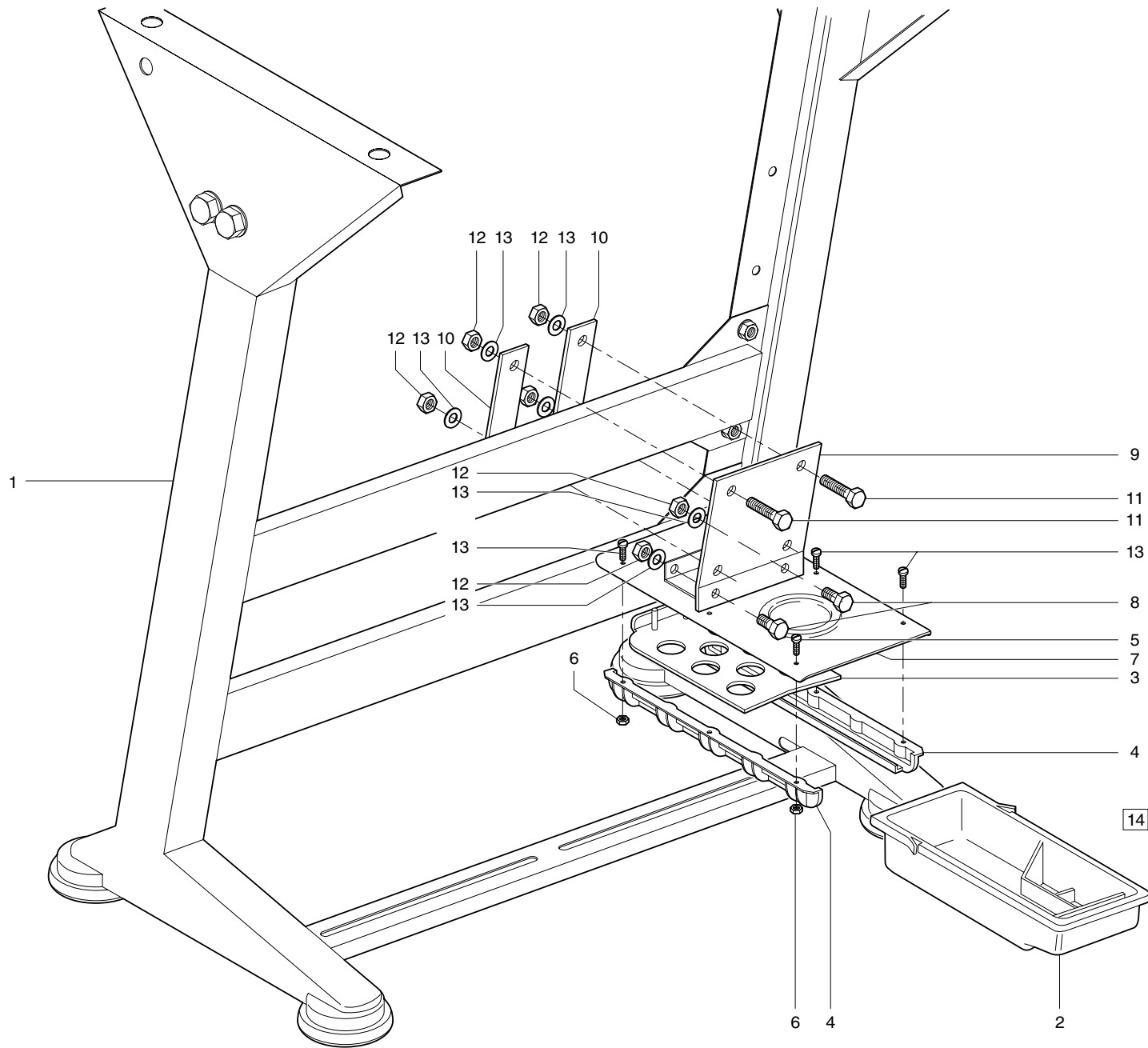
Tafel 12

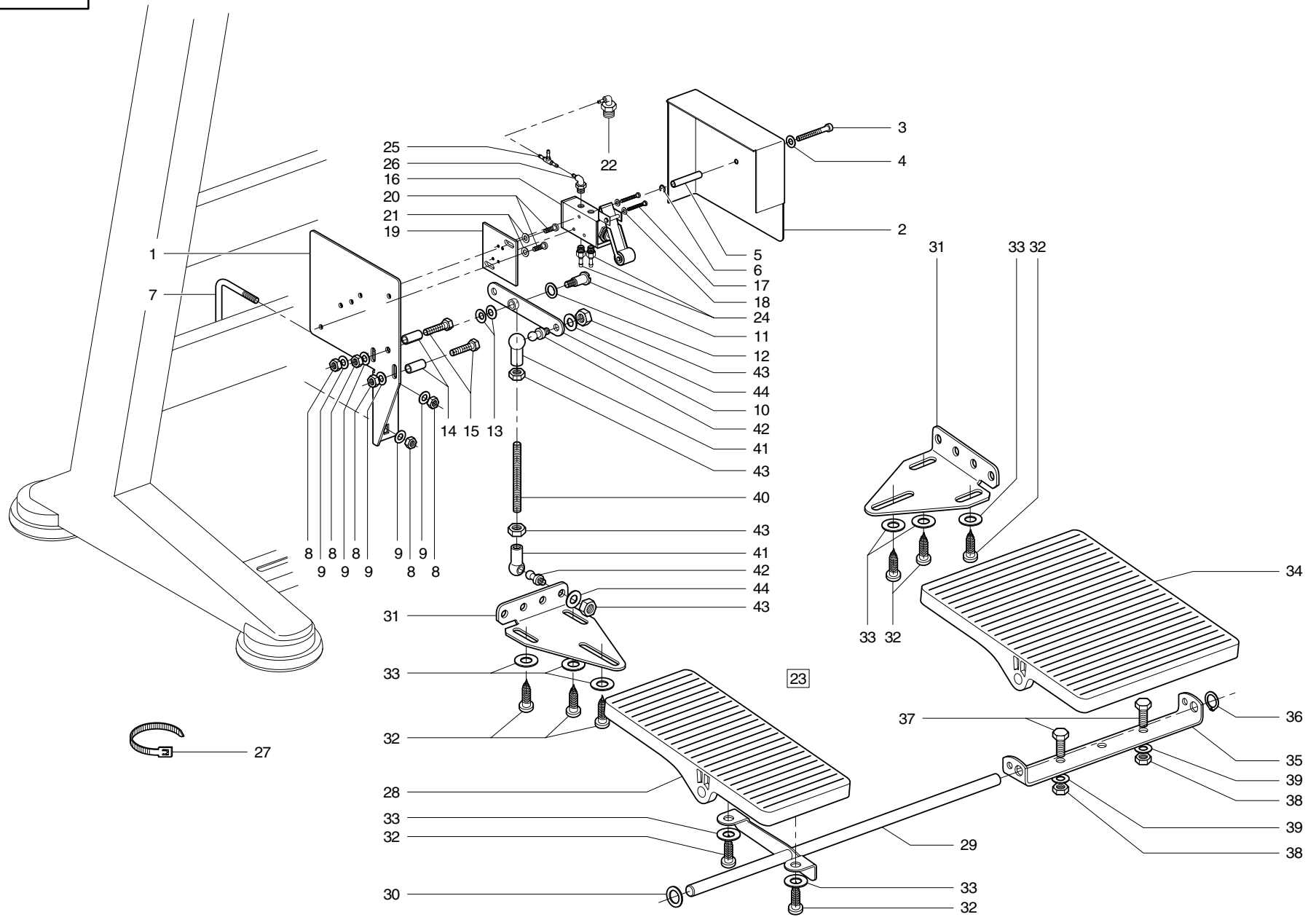
Pos. Det.	Teile Nr. Part No.	Benennung	Denomination
		Garnständer (best. aus Pos. 1 bis 17)	Thread unwinder (cons. of pos. 1 up to 17)
1	791 001081	Garnständerrohr	Thread unwider tube
2	K995 340617	6kt.-Mutter	Hexagonal nut
3	9330 000177	Scheibe	Washer
4	791 001091	Garnrollenhalter	Thread reel holder
5	791 001094	Linsenschraube	Fillister head screw
6	791 001095	6kt.-Mutter	Hexagonal nut
7	791 001093a	Scheibe	Washer
8	791 001096	Fadenführung kpl. (mit Pos. 5, 6, 7)	Thread guide cpl. (with pos. 5, 6, 7)
9	9201 112958	6kt.-Schraube	Hexagonal screw
10	911 000680a	Fadenführungsblech	Thread guide plate
11	911 000681	Führungsmutter	Guide nut
12	911 000682	Spannungsscheibe	Tension disc
13	052 000678a	Spannungsfeder	Tension spring
14	9231 110108	6kt.-Mutter	Hexagonal nut
15	791 001101	Fadenführung kpl. (best. aus Pos. 8 bis 14)	Thread guide cpl. (cons. of pos. 8 up to 14)
16	K077 110220	Auflage	Support
17	K077 110230	Zentrierstück	Centering piece

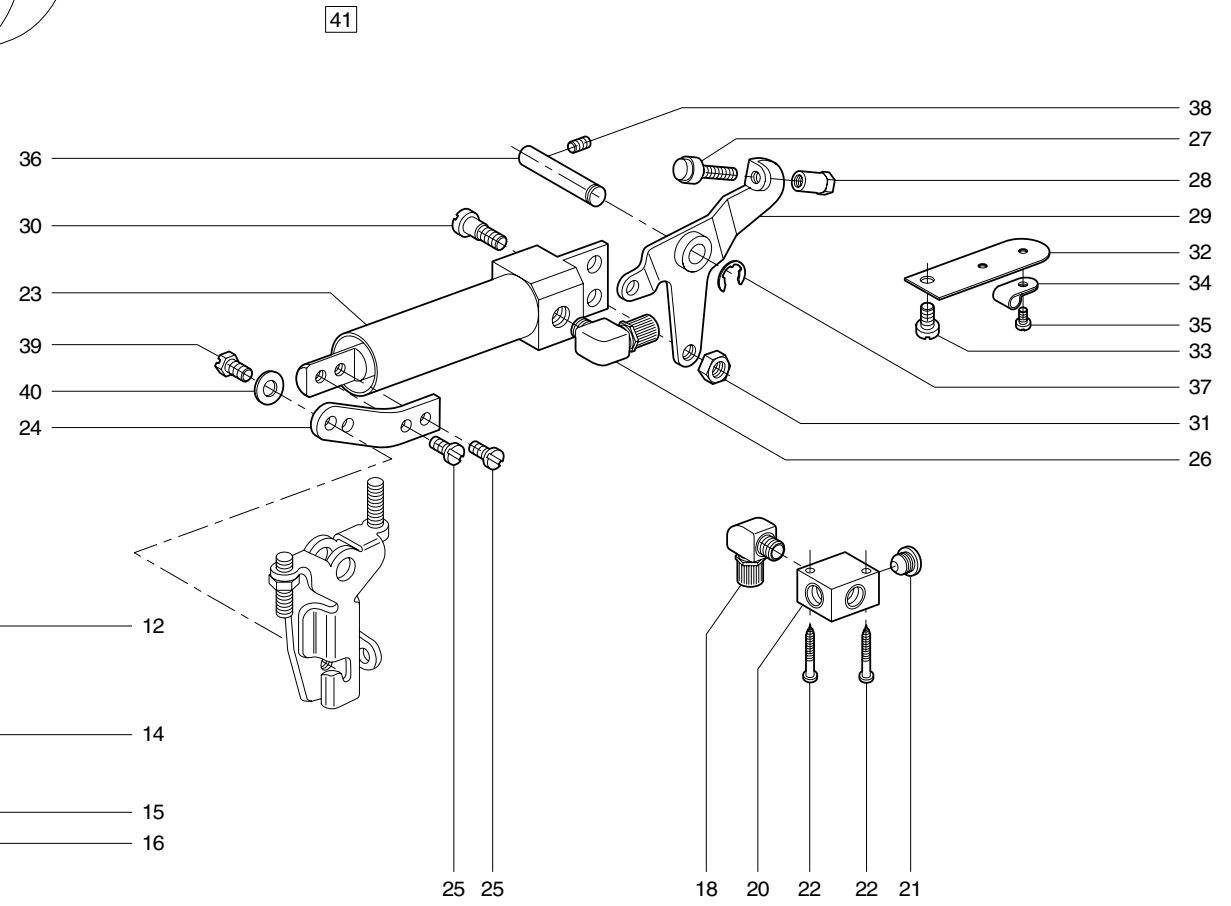
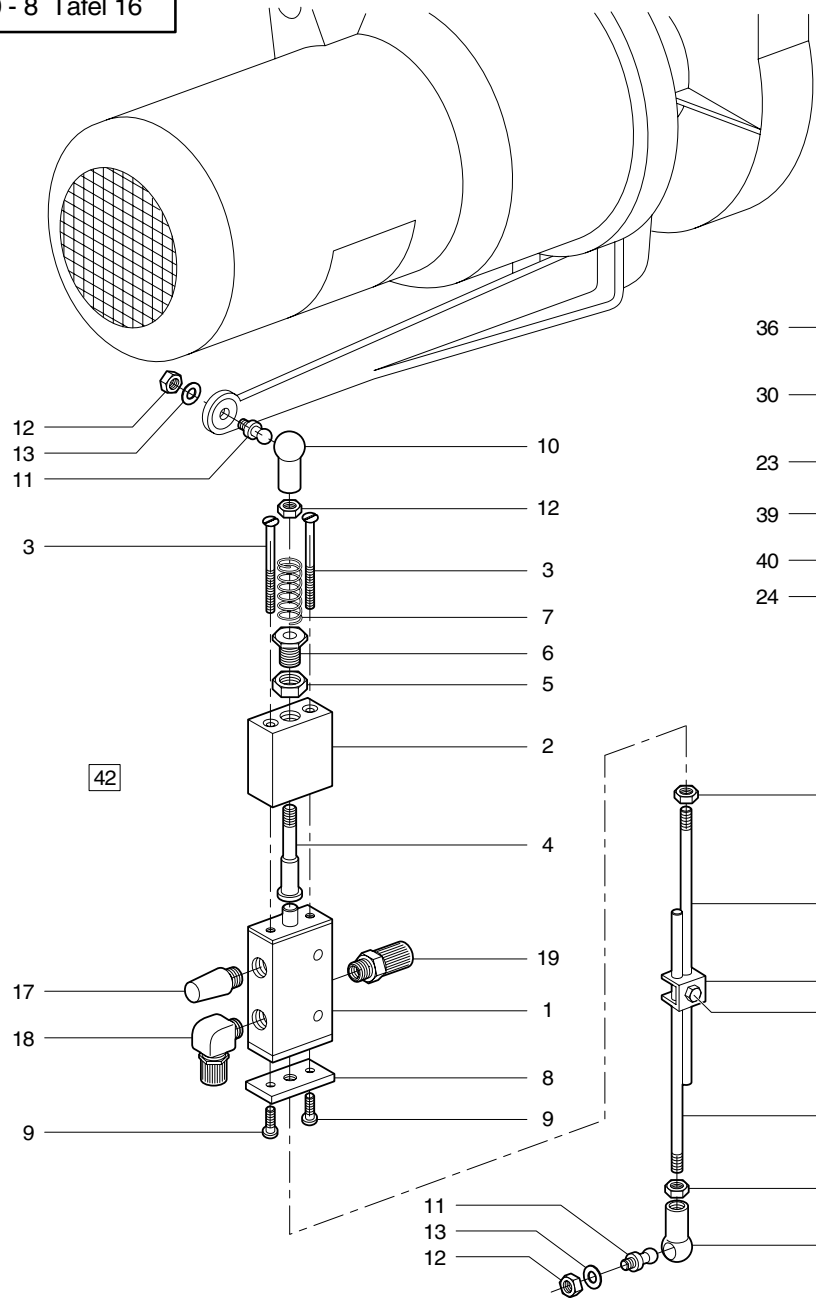
Pos. Det.	Teile Nr. Part No.	Benennung	Denomination
		Wartungseinheit (Auf Wunsch !)	Conditioning unit (On request !)
18	797 000862	Wartungseinheit	Conditioning unit
19	K999 240303	Doppelnippel	Double nipple
20	K999 240341	Schottverschraubung	Coupling
21	9330 000167	Scheibe	Washer
22	MG53 007922	Lasche	Shackle
23	MG53 007921	Winkel	Angle
24	9202 002937	Zyl.-Schraube	Cyl.-head screw
25	744 001819	Doppelnippel	Double nipple
26	9781 000002	Filterregler kpl.	Filter regulator
27	Z115 000038	Schlauchtülle	Hose sleeve
28	742 002096	Schlauchklemme	Hose clip
29	Z115 000077	Schlauch	Hose
30	744 009513	Schlauchtülle	Hose sleeve
31	744 001793a	Kupplungsdose	Coupling socket
32	Z112 001861	Wartungseinheit kpl. (best. aus Pos. 18 bis 25)	Conditioning unit cpl. (cons. of pos. 18 up to 25)
33	9780 000108	Wartungseinheit kpl. (best. aus Pos. 19 bis 26)	Conditioning unit cpl. (cons. of pos. 19 up to 26)
34	721 000071	Druckleitung kpl. (best. aus Pos. 27 bis 31)	Pressure pipe cpl. (cons. of pos. 27 up to 31)

Pos. Det.	Teile Nr. Part No.	Benennung	Denomination



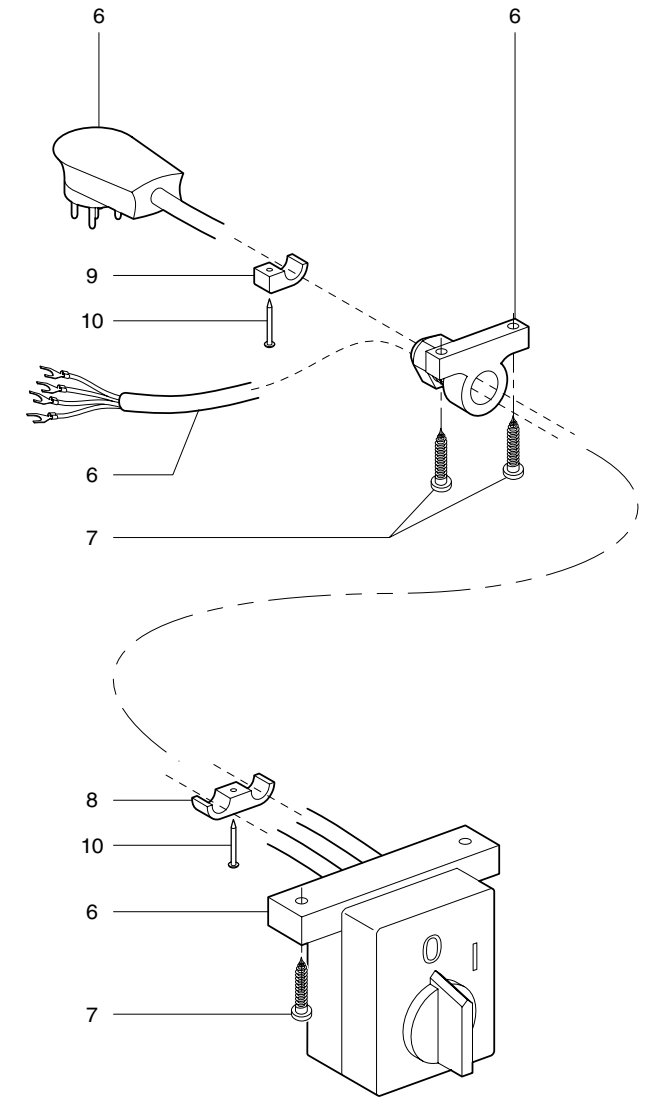
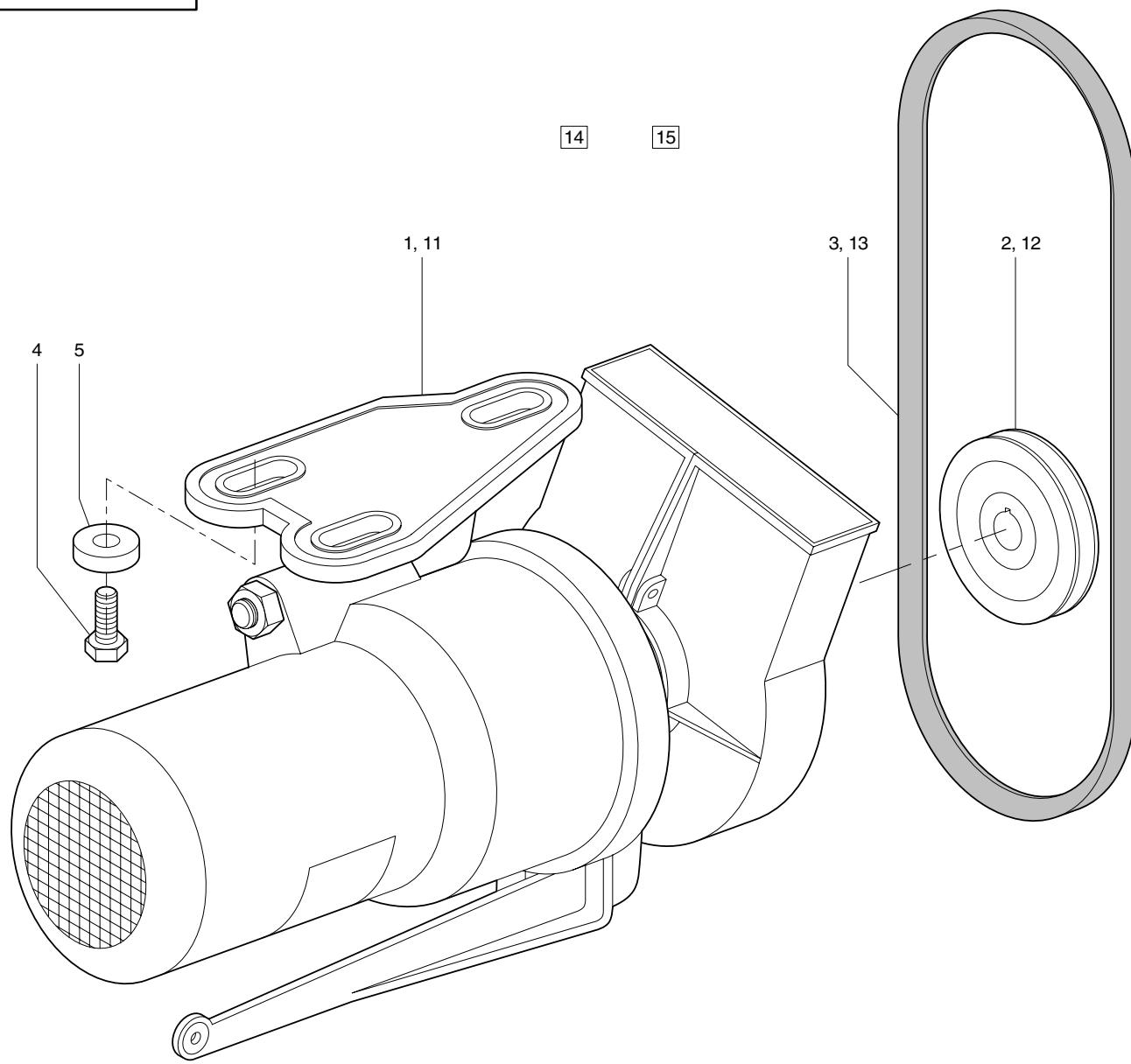






14

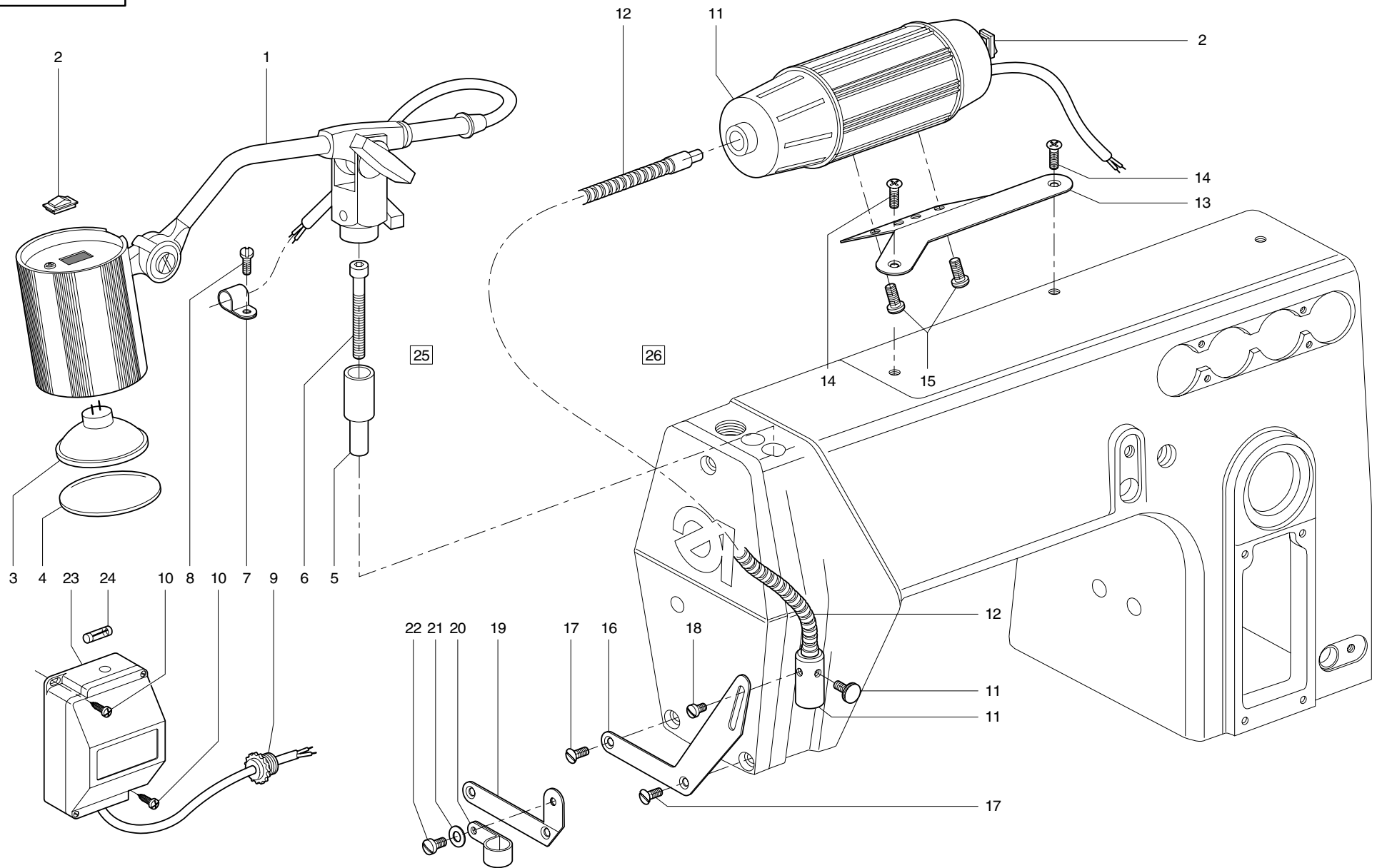
15

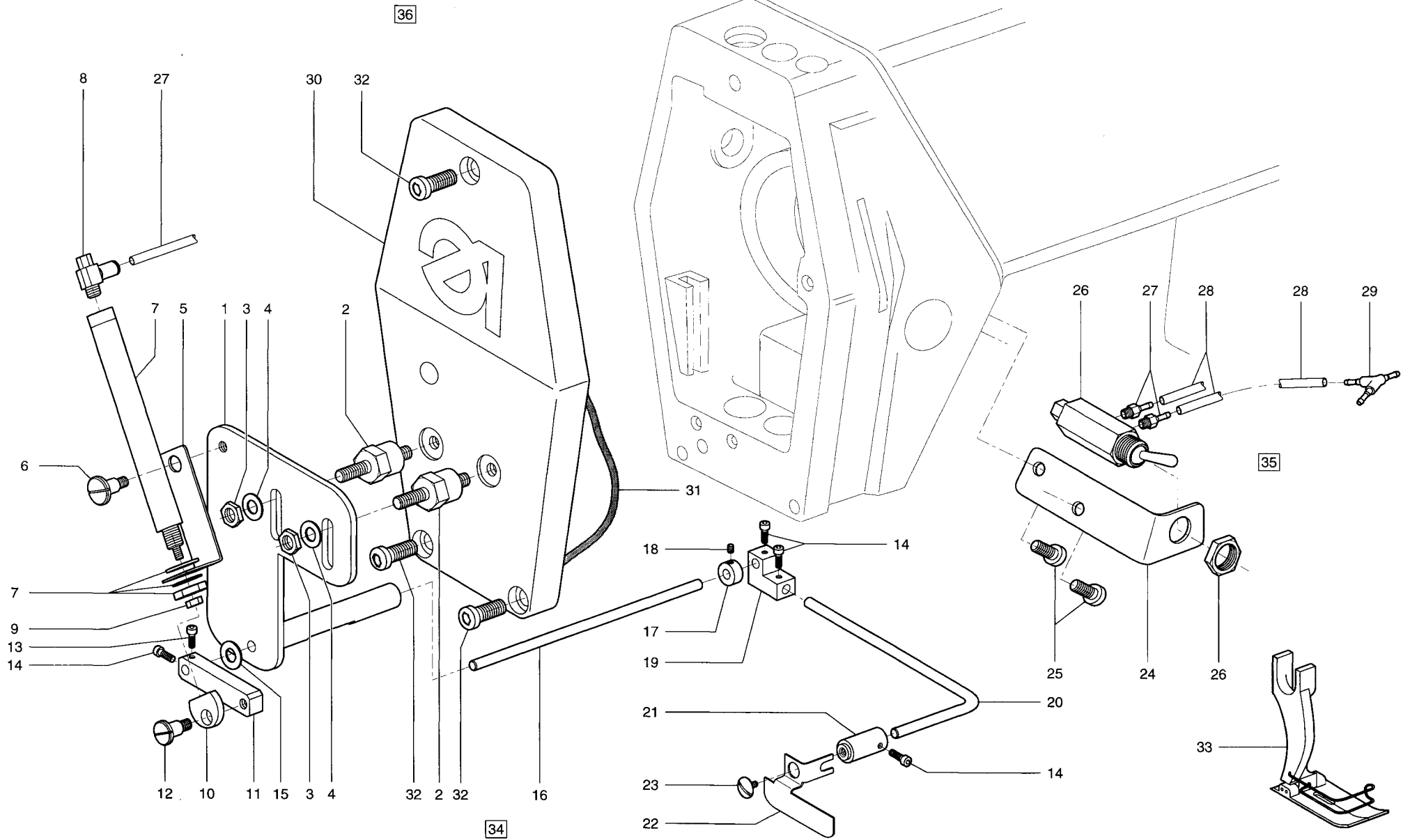


Pos. Det.	Teile Nr. Part No.	Benennung	Denomination
		Nähantrieb	Motor
1	9800 110002A	Nähantrieb (220-240V, 50Hz, 380-415V, 50Hz)	Motor (220-240V, 50Hz, 380-415V, 50Hz)
2	9130 500120	Keilriemenscheibe (für Pos. 1)	Belt pulley (for Pos. 1)
3	9130 104205	Keilriemen (für Pos. 1)	Belt (for pos. 1)
4	9201 113777	6kt.-Schraube	Hexagonal screw
5	700 000444	Scheibe	Washer
6	9870 001003	Leitung kpl.	Cable cpl.
7	710 001450	Spanpl.-Schraube	Wood screw
8	9840 120002	Nagelschelle	Clip
9	9840 120001	Nagelschelle	Clip
10	798 000014	Fix-Stahlnagel	Nail
11	0798 002451	Nähantrieb (220/380V, 60Hz)	Motor (220/380V, 60Hz)
12	9130 500100	Keilriemenscheibe (für Pos. 11)	Belt pulley (for pos. 11)
13	9130 104200	Keilriemen (für Pos. 11)	Belt (for pos. 11)
14	K550 485404	Spannungssatz kpl. (3X220-240V 50Hz und 3X380-415V 50Hz) (best. aus Pos. 1 bis 10)	Electro installation cpl. (3X220-240V 50Hz and 3X380-415V 50Hz) (cons. of pos. 1 up to 10)
15	K550 485424	Spannungssatz kpl. (3X220-240V 60Hz) (best. aus Pos. 4 bis 13)	Electro installation cpl. (3X220-240V 60Hz) (cons. of pos. 4 up to 13)

Pos. Det.	Teile Nr. Part No.	Benennung	Denomination
		Ersatzlieferungen von Elektro-Teilen insbesondere für Nähanlagen	
		<p>In Reparaturfällen, bei denen E- Teile benötigt werden, die nicht als Ersatzteil im Teilekatalog aufgeführt sind, können diese wie folgt bestellt werden:</p> <p>1.) Bei Leitungen oder Kabeln Die entsprechende Leitungs- bzw. Kabelnummer aus dem Bauschaltplan ermitteln. Unter Angabe der Nummer sowie der dazugehörigen Bauschaltplannummer können Bestellungen über die Ersatzteilabteilung abgewickelt werden.</p> <p>2.) Bei Elektrobaugruppen Die entsprechende Teilenummer der Gewünschten Elektrobaugruppe aus dem mitgelieferten Bauschaltplan oder Stromlaufplan ermitteln.</p>	
		Replacement delivery of electric components specifically for sewing units	
		<p>Electric components that are not listed as spare parts in the parts list can be ordered as follows</p> <p>1.) For cables Determine the corresponding cable no. in the circuit diagram. Specify the cable no. and then the no. of the respective circuit diagram and place an order for the cable with the spare parts department.</p> <p>2.) For electric parts Determine the corresponding part no. in the circuit diagram and place an order for the part with the spare parts department.</p>	

Pos. Det.	Teile Nr. Part No.	Benennung	Denomination



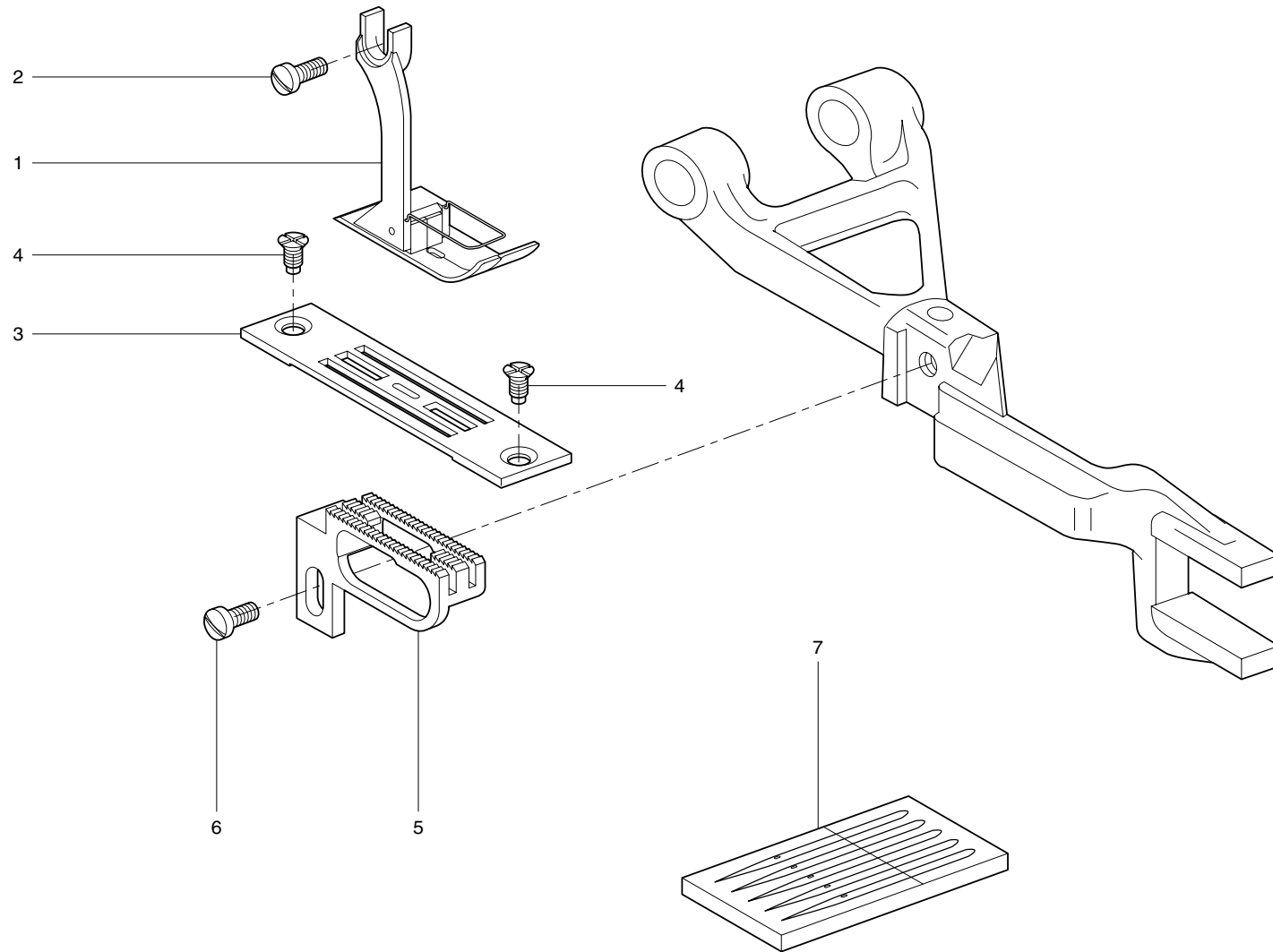


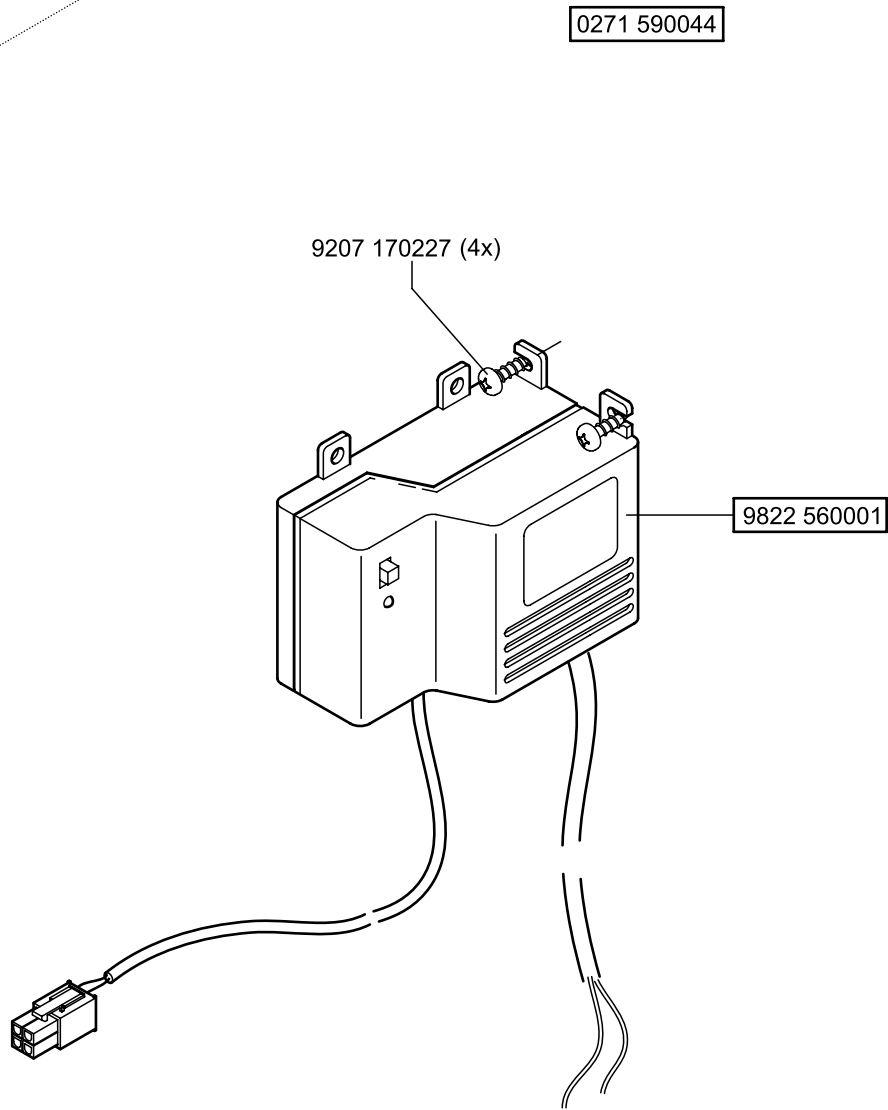
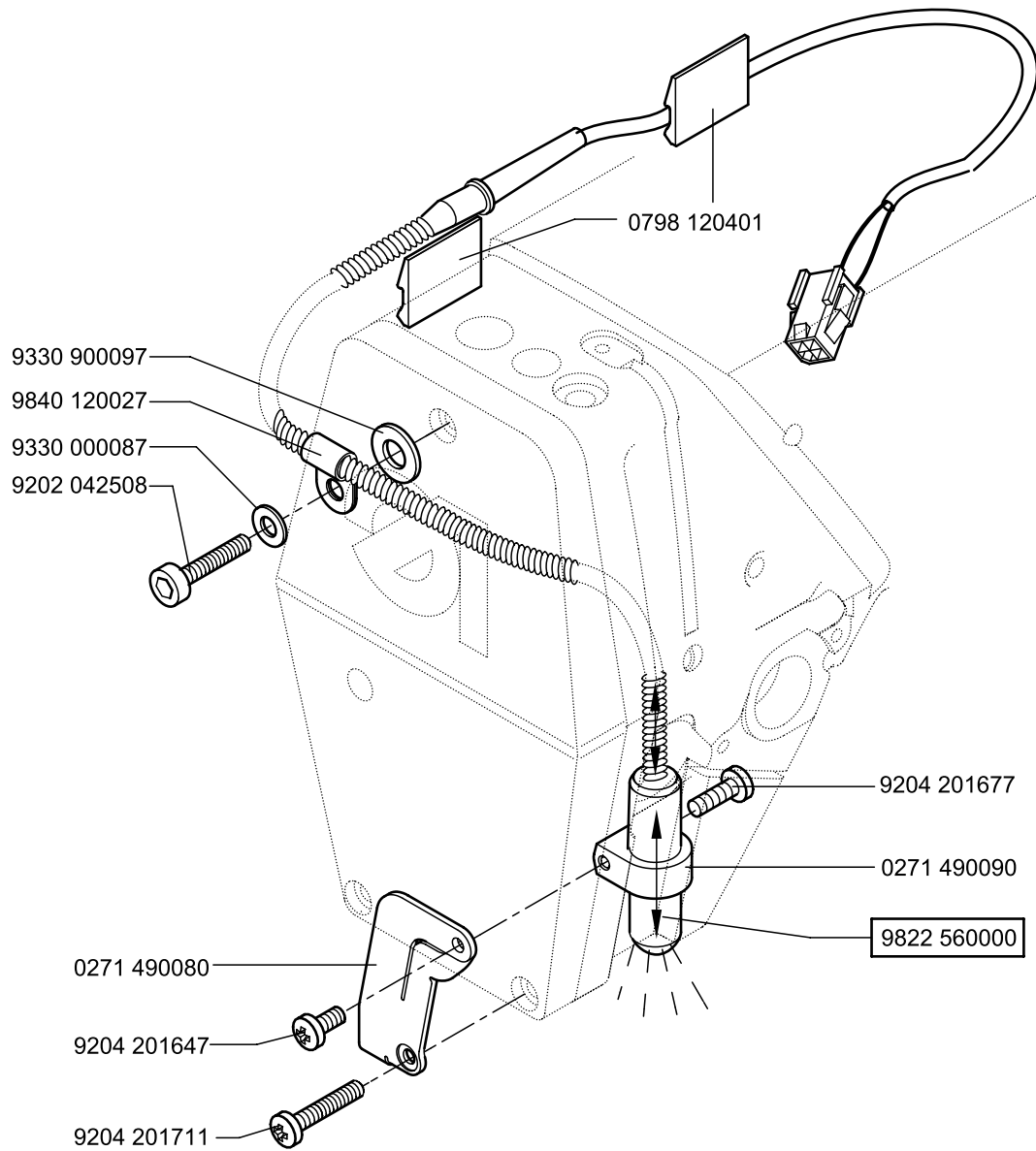
Tafel 19

Pos. Det.	Teile Nr. Part No.	Benennung	Denomination
		Kantenanschlag	Edge buffer
1	N900 002835	Befestigungsplatte	Fastening plate
2	211 003093	Befestigungsbolzen	Fastening bolt
3	9231 000378	6kt.-Mutter	Hexagonal nut
4	9330 000098	Scheibe	Washer
5	N900 002668	Winkel	Angle
6	420 000368	Ansatzschraube	Shoulder screw
7	Z120 000709	Zylinder kpl.	Cylinder cpl.
8	9710 920011	Drosselventil	Throttle valve
9	9231 110038	6kt.-Mutter	Hexagonal nut
10	N900 002571	Gelenkstück	Link piece
11	N900 002673	Hebel	Lever
12	219 006367	Ansatzschraube	Shoulder screw
13	380 000793	Befestigungsschraube	Fastening screw
14	9202 001658	Zyl.-Schraube	Cyl.-head screw
15	9330 200098	Scheibe	Washer
16	N900 002840	Stange	Bar
17	N900 002658	Stellring	Set collar
18	1001 009123	Gewindestift	Threaded stud
19	N900 002661	Kloben	Block
20	N900 002663	Bügel	Clip
21	933 005697	Buchse	Bush
22	933 005699	Anschlag	Buffer
23	944 001366	Schraube	Screw
24	N900 002700	Winkel	Angle
25	9204 201958	Linsenschraube	Fillister head screw
26	Z116 000041	Sitzventil	Valve
27	797 002016	Schlauchtülle	Hose sleeve
28	9731 005004	Schlauch	Hose
29	797 002201	Y-Verbindung	Y-connection
30	271 000873	Kopfdeckel	Face cover
31	271 000227	Runddichtung	Lining
32	9202 002473	Zyl.-Schraube	Cyl.-head screw
33	173 105021	Gelenkfuß	Sewing foot
34	N900 002833	Kantenanschlag kpl. (best. aus Pos. 1 bis 23)	Buffer cpl. (cons. of pos. 1 up to 23)
35	N900 002684	Pneum. Schalteinh. kpl. (best. aus Pos. 24 bis 29)	Pneum. switch cpl. (cons. of pos. 24 up to 29)
36	N900 002898	Kantenanschlag kpl. (best. aus Pos. 1 bis 32)	Buffer cpl. (cons. of pos. 1 up to 32)

Pos. Det.	Teile Nr. Part No.	Benennung	Denomination

Pos. Det.	Teile Nr. Part No.	Benennung	Denomination





Pos.	Teile-Nr. / Part no.	Benennung	Denomination
		Naehleuchte kpl.	Sewing lamp cpl.
	0271 590044	Naehleuchte k.	Sewing lamp cpl.
	9822 560001	Netzteil	Mains part
	9207 170227	Spanpl. Schr.	Screw
	9204 201677	Linsenschr.	Screw
	0271 490090	Kloben	Block
	9822 560000	Naehleuchte	Sewing lamp
	0271 490080	Winkel	Angle
	9204 201647	Linsenschr.	Screw
	9204 201711	Linsenschr.	Screw
	9202 042508	Zyl. Schr.	Cyl. Screw
	9330 000087	Scheibe	Washer
	9840 120027	Bef. Schelle	Clip
	9330 900097	Scheibe	Washer
	0798 120401	Cord-Clip	Cord-clip

Pos.	Teile-Nr. / Part no.	Benennung	Denomination
------	----------------------	-----------	--------------

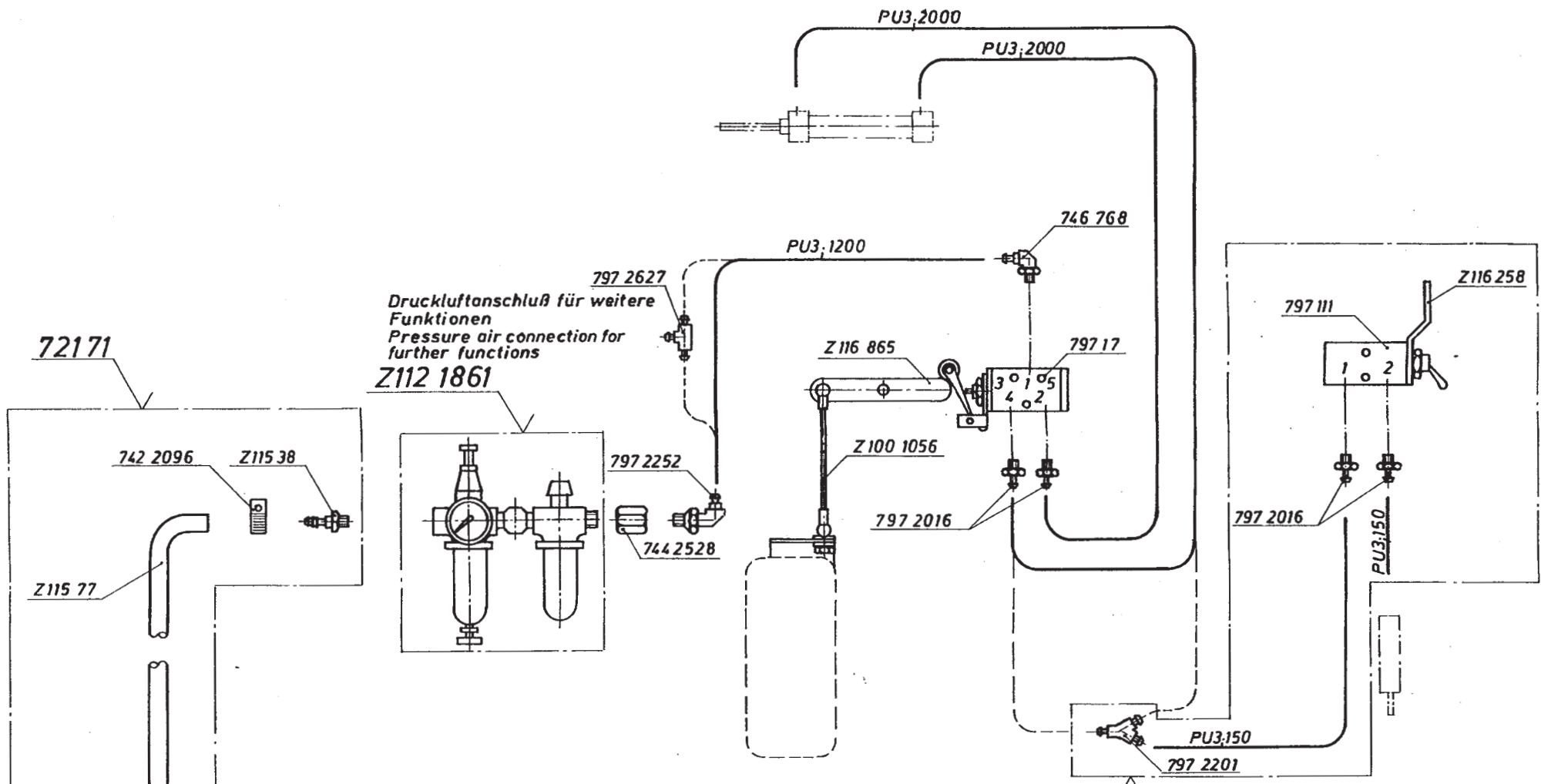
Teile-Nr. / Part no.	Tafel / Table	Teile-Nr. / Part no.	Tafel / Table	Teile-Nr. / Part no.	Tafel / Table	Teile-Nr. / Part no.	Tafel / Table
0002 588902 50	009	0171 000185	002	0171 101003	020	0211 000699	011
0002 830833 25	009	0171 000186	002	0173 000207	003	0211 000806	007
0004 000079	003	0171 000187	002	0173 000272	009	0211 003093	019
001 00610010	020	0171 000192	003	0173 003725	010	0211 050214	003
002 58890150	009	0171 000222	003	0173 003726	010	0211 050248	007, 008
002 75049500	018	0171 000223	003	0173 105021	019	0212 000627	001, 004
0024 000080A	016	0171 000227	003	0173 106001	020	0212 004821	010
0052 000369	011	0171 000231	003	0211 000003	007, 008	0212 004862	010
0055 000400	003	0171 000241	001	0211 000007	007, 008	0213 000517	004
0077 110220	012	0171 000242	007	0211 000013	008	0216 000046	005
0077 110230	012	0171 000248	002	0211 000045	004	0216 000051	005
0147 000203	001, 010	0171 000541	001	0211 000059	004	0216 000052	001
0171 000007	001	0171 000593	004	0211 000060	004	0216 000098	016
0171 000013	001	0171 000597	004	0211 000062	004	0216 000134	005, 007, 008, 020
0171 000037	001	0171 000613	004	0211 000069	001, 004	0216 000224	003
0171 000047	007	0171 000711	008	0211 000075	004	0216 000239	003
0171 000050	001	0171 000751	005	0211 000085	004	0216 000288	003, 005
0171 000051	001	0171 001502	001	0211 000088	004	0219 000185	002
0171 000052	001	0171 001503	001	0211 000089	004	0219 000193	002
0171 000055	001	0171 001509	001	0211 000106	001	0219 000353	007, 008
0171 000058	001	0171 001512	001	0211 000117	001, 004	0219 000840	002
0171 000059	001	0171 001532	004	0211 000133	001, 004	0219 006367	019
0171 000060	001	0171 001534	004	0211 000141 A	001	0223 000245	002, 004, 016
0171 000061	007	0171 001573	004	0211 000162	004	0223 000646	005
0171 000062	001	0171 003004	003	0211 000248	007, 008	0223 000648	001, 004, 009
0171 000065	007	0171 003008	003	0211 000249	007, 008	0223 000669	004
0171 000068	001	0171 003009	003	0211 000257	007, 008	0244 000501	007, 008
0171 000078	001	0171 003010	003	0211 000305 A	001	0244 000700	001
0171 000086	001	0171 003011	003	0211 000307 B	001	0244 014611	002, 016
0171 000094	001	0171 003041	003	0211 000316	001	0244 014619	016
0171 000097	001	0171 003042	003	0211 000355	001	0244 014621	004
0171 000112	001	0171 003043	003	0211 000408 M1	005	0246 000320	016
0171 000115	001	0171 003073	005	0211 000420	002	0265 000012	005
0171 000126	007	0171 003075	005	0211 000427	002	0265 000601	004
0171 000131	001	0171 003082	005	0211 000439	002	0265 002032	002
0171 000141	001	0171 003083	005	0211 000440	002	0265 008554	006
0171 000152	007	0171 101001	020	0211 000633	005	0270 000256	005

Teile-Nr. / Part no.	Tafel / Table	Teile-Nr. / Part no.	Tafel / Table	Teile-Nr. / Part no.	Tafel / Table	Teile-Nr. / Part no.	Tafel / Table
0270 000631	004, 016	0271 001207	004	0273 000465	010	0273 000663	010
0271 000011	003	0271 001612	004	0273 000469	010	0273 000675	010
0271 000054	007, 008	0271 001628	004	0273 000472	010	0273 000677	010
0271 000080	001	0271 001632	004	0273 000478	010	0273 000678	010
0271 000167	002	0271 001639	004, 009	0273 000506	010	0273 000679	010
0271 000169	018	0271 001642	004, 009	0273 000515	010	0273 000683	010
0271 000199	003	0271 001643	004, 009	0273 000521	010	0273 000686	010
0271 000204	003	0271 001654	004	0273 000524	010	0273 000697	010
0271 000205	003	0271 001655	004	0273 000530	010	0273 002518	009
0271 000206	003	0271 001663	004	0273 000534	010	0291 000105	001, 007
0271 000207	003	0271 001667	004	0273 000542	010	0291 000159	001
0271 000208	003	0271 490080	021	0273 000548	010	0295 000885	004
0271 000210	003	0271 490090	021	0273 000552	010	0380 000793	019
0271 000223	003, 010	0271 590044	021	0273 000555	010	0420 000328	006
0271 000226	003	0272 000143	009	0273 000557	010	0420 000368	019
0271 000227	003, 019	0272 000708	004	0273 000562	010	052 000678a	012
0271 000232	003	0272 000709	004	0273 000572	010	0531 000464	010
0271 000238	003	0273 000006	001, 008	0273 000576	010	0531 000471	001, 004
0271 000297	004	0273 000163	002	0273 000577	010	0541 001395	001
0271 000298	003, 004	0273 000180	002	0273 000583	010	0556 000007	001
0271 000300	003	0273 000243	008	0273 000587	010	0556 000895	010
0271 000308	004	0273 000248	009	0273 000589	010	0556 002269	015
0271 000309	009	0273 000256	009	0273 000590	010	0558 004232	006
0271 000314	008	0273 000262	009	0273 000596	010	0570 000055	001, 004
0271 000324	001	0273 000267	009	0273 000599	010	0570 001051	015
0271 000462	010	0273 000283	009	0273 000600	010	0570 002136	015
0271 000504	001	0273 000293	009	0273 000606	010	0570 010007	001
0271 000602	010	0273 000294	009	0273 000610	010	0570 010373	001
0271 000645	004	0273 000297	009	0273 000617	010	0650 000072	004
0271 000647	004	0273 000299	009	0273 000629	010	0650 000292	004
0271 000651	004	0273 000307	009	0273 000637	010	0650 000347	001
0271 000662	002	0273 000312	004, 009	0273 000645	010	0700 000043	014
0271 000667	002	0273 000317	009	0273 000651	010	0700 000044	014
0271 000669	002	0273 000321	009	0273 000654	010	0700 000045	014
0271 000706	007	0273 000324	010	0273 000657	010	0700 000054	011, 013
0271 000756	009	0273 000325	009	0273 000659	010	0700 000055	011, 013
0271 000872	019	0273 000463	010	0273 000662	010	0700 000079	011

Teile-Nr. / Part no.	Tafel / Table	Teile-Nr. / Part no.	Tafel / Table	Teile-Nr. / Part no.	Tafel / Table	Teile-Nr. / Part no.	Tafel / Table
0700 017002	013	0797 002201	019	0933 000326	005	0933 005622	010
0702 000020	001, 010	0797 002252	015	0933 000332	005	0933 005623	010
0702 000073	001	0798 002451	017	0933 000333	005	0933 005697	019
0713 000302	008, 011	0798 120401	021	0933 000334	005	0933 005699	019
0718 000254	016	0798 126020	018	0933 000337	005	0933 005724	010
0719 000124	013	0798 126036	018	0933 000345	001	0933 005725	010
0721 000071	012	0798 500088	018	0933 000356	001	0933 022873	001
0723 000013	010	0902 000131	001	0933 000359	001	0933 064357	020
0739 000595	013	0911 000092	005	0933 000361	001	0933 064484	020
0741 000481	014	0911 000339	005	0933 000377	005	0933 070043	010
0742 002096	012	0911 000352	006	0933 000379	005	0933 079155	003
0742 041517	010	0911 000478	001	0933 000422	004	0933 079777	001
0742 041524	010	0911 000681	012	0933 000427	004	0935 004395	010
0744 001155	011	0911 000682	012	0933 000430	004	0935 008037	005
0744 001369	010	0931 001961	001	0933 000449	004	0939 000394	004
0744 001819	012	0931 001963	001	0933 000540	002, 016	0939 002461	007
0744 009491	016	0931 001963 K	001	0933 000562	003	0941 000095	001
0744 009513	012	0931 001980	001	0933 000586	015	0941 004593	001
0744 023566	016	0931 001985	001	0933 000587	015	0942 010036	003
0746 000789	010	0933 000075	001	0933 000758	011	0942 011191	016
0746 001547	010	0933 000105	001	0933 001452	001	0944 001366	019
0746 002208	006	0933 000156	003	0933 001460	001	0945 000554	001
0791 000007	011	0933 000273	001	0933 001462	004	0945 000601	004
0791 000239	008, 011	0933 000275	001	0933 001465	004	0945 000853	010
0791 000240	008, 011	0933 000282 K	001	0933 001469	004	0990 490128	011
0791 001081	012	0933 000284 A	001	0933 001471	004	0995 340617	012
0791 001091	012	0933 000287	001	0933 001472	004	0998 860960	001
0791 001095	012	0933 000292	004	0933 001478	004	0999 211020	001
0791 001096	012	0933 000294	005	0933 001533	007, 008	0999 240303	012
0791 001101	012	0933 000301	005	0933 001544	004	0999 240341	012
0791 001311	011	0933 000303	005	0933 001555	004	0999 240389	001, 007
0792 007584	002	0933 000307	005	0933 001556	004	0APP 001041	018
0792 008065	009, 010	0933 000308	005	0933 001565	008	0APP 001042	018
0797 000008	016	0933 000309	005	0933 001980	007	1001 001162	003, 004
0797 000017	015	0933 000312	005	0933 005550	005	1001 009123	019
0797 000862	012	0933 000314	005	0933 005615	010	1001 009130	006
0797 002016	008, 015, 019	0933 000324	005, 010	0933 005621	010	1001 009140	016

Teile-Nr. / Part no.	Tafel / Table	Teile-Nr. / Part no.	Tafel / Table	Teile-Nr. / Part no.	Tafel / Table	Teile-Nr. / Part no.	Tafel / Table
1001 009165	006	9202 002478	001, 004	9204 201968	001, 004, 009	9330 000087	021
211 000100a	002, 004, 010	9202 002483	004, 006, 009, 010	9204 202038	012	9330 000088	003, 004, 005, 006, 010, 015, 018
211 000432a	002	9202 002493	004	9204 202268	007, 008	9330 000097	006, 015
265 000561K	004	9202 002503	010	9204 202298	007	9330 000098	009, 019
556 000821a	004, 009	9202 002887	010	9205 023658	005	9330 000108	016
741 000481K	014	9202 002918	009	9205 024358	002	9330 000127	014, 015
744 001793a	012	9202 002937	012	9205 102168	006	9330 000167	012
746 000987a	004	9202 003178	004, 005	9205 102188	004, 010	9330 000177	012
791 001093a	012	9202 003348	018	9205 102468	001	9330 000177	012
9041 100035	001	9202 042508	021	9205 102788	001	9330 110098	004
9081 100251	011	9203 002414	005	9205 102808	001	9330 200098	004, 019
9081 500010	011	9203 003101	009, 015	9206 200097	013	9330 300027	017
9081 500051	011	9203 003357	014	9207 161597	011	9330 900097	021
911 000680a	012	9203 003648	001	9207 170227	021	9330 900098	010
9120 050120	010	9203 003657	018	9207 170847	017	9357 000050	015
9120 080250	001	9203 003668	001, 016	9231 000051	003	9357 000060	010
9129 016060	001	9203 003678	004, 020	9231 000368	006	9357 000090	002, 004, 006, 016
9130 104200	017	9203 100001	018	9231 000378	010, 019	9357 000100	002
9130 104205	017	9203 100021	003	9231 110038	019	9357 000110	010
9130 500100	017	9203 100621	015	9231 110047	014	9357 200056	015, 016
9130 500120	017	9203 100631	002, 004, 006, 020	9231 110058	004	9357 200106	015, 016
9201 112938	015	9203 100938	016	9231 110107	013, 015	939 013000A	016
9201 112958	012	9203 213031	005	9231 110108	003, 010, 012, 016	9700 212028	006
9201 113697	014, 015	9203 312421	001	9231 110127	015	9710 920011	006, 019
9201 113767	014	9203 313671	002, 009	9231 110128	002, 016	9710 982005	016
9201 113777	017	9203 313738	006	9231 110137	014, 015	9731 002001	012
9201 250027	016	9203 313767	016	9301 022608	011	9731 005004	019
9202 001658	010, 019	9203 314097	013	9301 101871	001	9780 000108	012
9202 001668	005	9204 201647	021	931 001982a	001	9781 000002	012
9202 002057	010	9204 201648	001, 003, 005	933 000040a	001	9790 010010	010
9202 002063	006	9204 201658	001, 002, 003, 004, 007	933 000300K	005	9790 020010	015
9202 002073	005	9204 201668	001, 003	933 000318K	005	9790 101010	006
9202 002083	010	9204 201677	021	933 000344a	001	9790 111001	016
9202 002128	015	9204 201693	011	933 000373b	001	9790 201000	015
9202 002377	010	9204 201711	001, 021	933 000521a	001	9792 071010	016
9202 002388	001	9204 201827	006, 018	933 005737a	010	9800 110002A	017
9202 002473	001, 003, 004, 019	9204 201958	019	9330 000068	005, 010, 015	9815 510001	010
						9822 510001	018

Teile-Nr. / Part no.	Tafel / Table	Teile-Nr. / Part no.	Tafel / Table	Teile-Nr. / Part no.	Tafel / Table	Teile-Nr. / Part no.	Tafel / Table
9822 510012	018	MG53 000501	014	Z100 000851	015		
9822 510112	018	MG53 007921	012	Z100 000852	015		
9822 510125	018	MG53 007922	012	Z100 000855	015		
9822 510126	018	N079 008042	006	Z100 000865	015		
9822 560000	021	N079 008321	006	Z100 000885	015		
9822 560001	021	N079 008331	006	Z100 000932	015		
9822 642024	018	N079 008355	006	Z115 000001	016		
9825 810302	018	N079 008356	006	Z115 000013	016		
9840 120001	017	N079 008549	006	Z115 000025	016		
9840 120002	017	N079 008633	006	Z115 000038	012		
9840 120025	001	N079 008636A	006	Z115 001081	016		
9840 120027	016, 018, 021	N079 008641	006	Z116 000041	019		
9840 120029	018	N079 008643A	006	Z116 006841	003		
9840 121001	015	N079 008644	006	Z120 000709	019		
9840 123003	017	N079 008648	006	Z125 000118	010		
9840 133004	018	N079 008650	006	Z151 001047	015		
9840 701001	010	N079 8652	006				
9870 001003	017	N900 000596	006				
9880 271001	018	N900 001720	015				
App. 301	011	N900 002571	019				
K550 485404	017	N900 002658	019				
K550 485424	017	N900 002661	019				
MG41 004073	018	N900 002663	019				
MG41 004524	016	N900 002668	019				
MG43 000403	016	N900 002673	019				
MG43 001421	013	N900 002684	019				
MG43 001422	013	N900 002700	019				
MG43 002502	015	N900 002833	019				
MG43 002505	015	N900 002835	019				
MG43 002507	015	N900 002840	019				
MG43 002508	015	N900 002898	019				
MG43 002509	015	TG42 000073	016				
MG43 002510	015	Z100 000156	016				
MG43 002522	015	Z100 000157	016				
MG43 002632	015	Z100 000159	016				
MG43 007893	014	Z100 000162	016				
MG43 007897	014	Z100 000343	016				



Druckluftanschluß für weitere Funktionen
Pressure air connection for further functions

Z112 1861

Schlauch Hose	Teile-Nr.(Meterware) Part-No.(Yardagedgoods)
PU3	002 8971 8031

MIKROFILM

72171

742 2096

Z115 38

Z115 77

742 2096

744 9513

744 1793a

797 2627

797 2252

744 2528

PU3,1200

Z116 865

Z100 1056

797 2016

746 768

797 117

797 111

Z116 258

797 2016

PU3,150

PU3,150

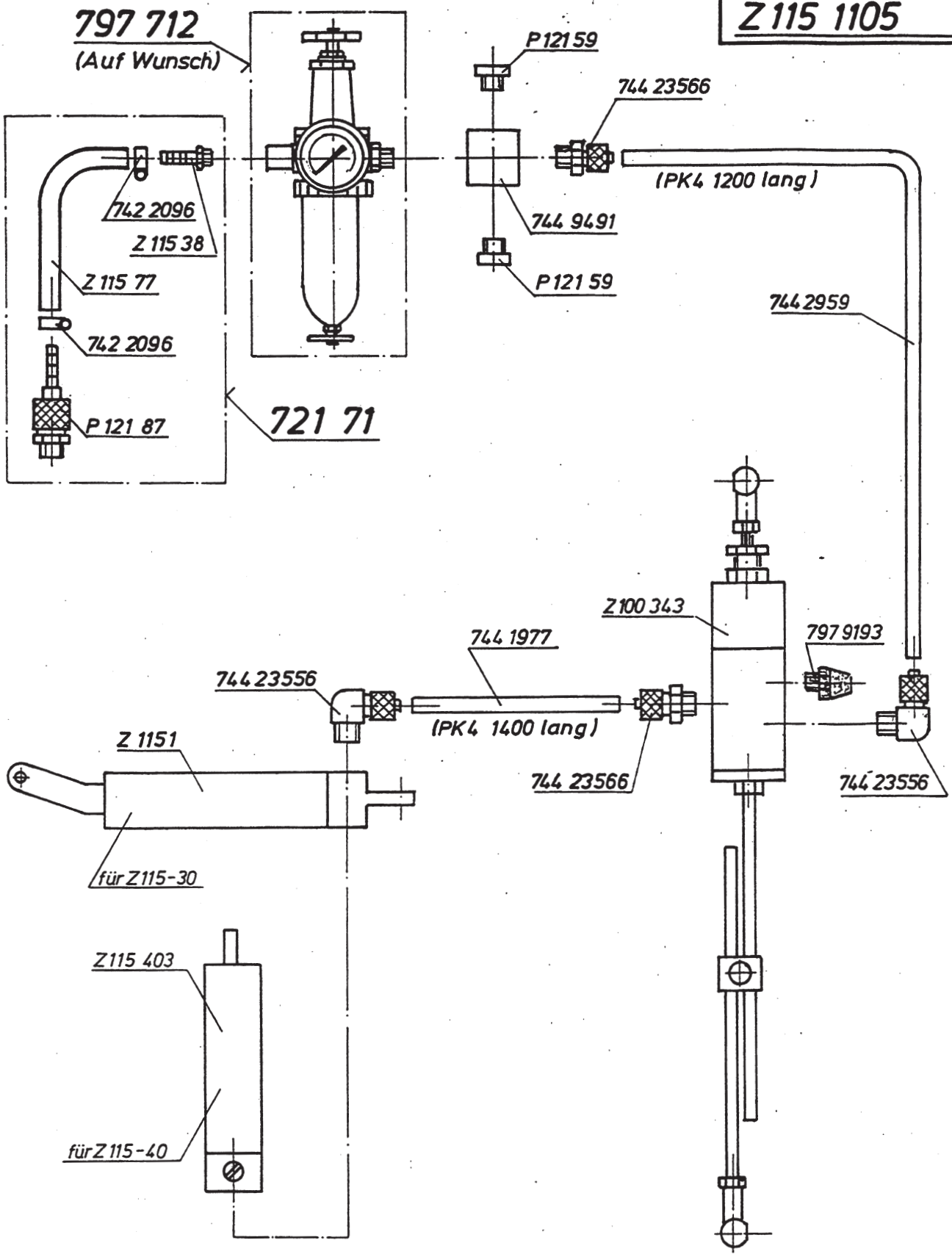
797 2201

NB0/2684

Tag	200378	gez.	Pz.	gepr.		gez.	Uc
Pneumatik-Geräteplan Pneumatic-Elements-Plan für Z100-110011 for Z100-110011							
020	06.05.88	Pz.					
And.	Tag	gez.	gepr.				



Z100 1045



Maßstabsveränderung durch Mikroverfilmung

				Tag	15.09.80	gez.	Fr.	gepr.	H. H. H.	ges.	J. J.
<p>Pneumatik - Geräteplan für Kl. Z 115 - 30 u. Kl. Z 115 - 40</p>											
01	06.11.80	W. A. W.		Änd.	Tag	gez.	gepr.				


DURKOPP
 Z 115 1105