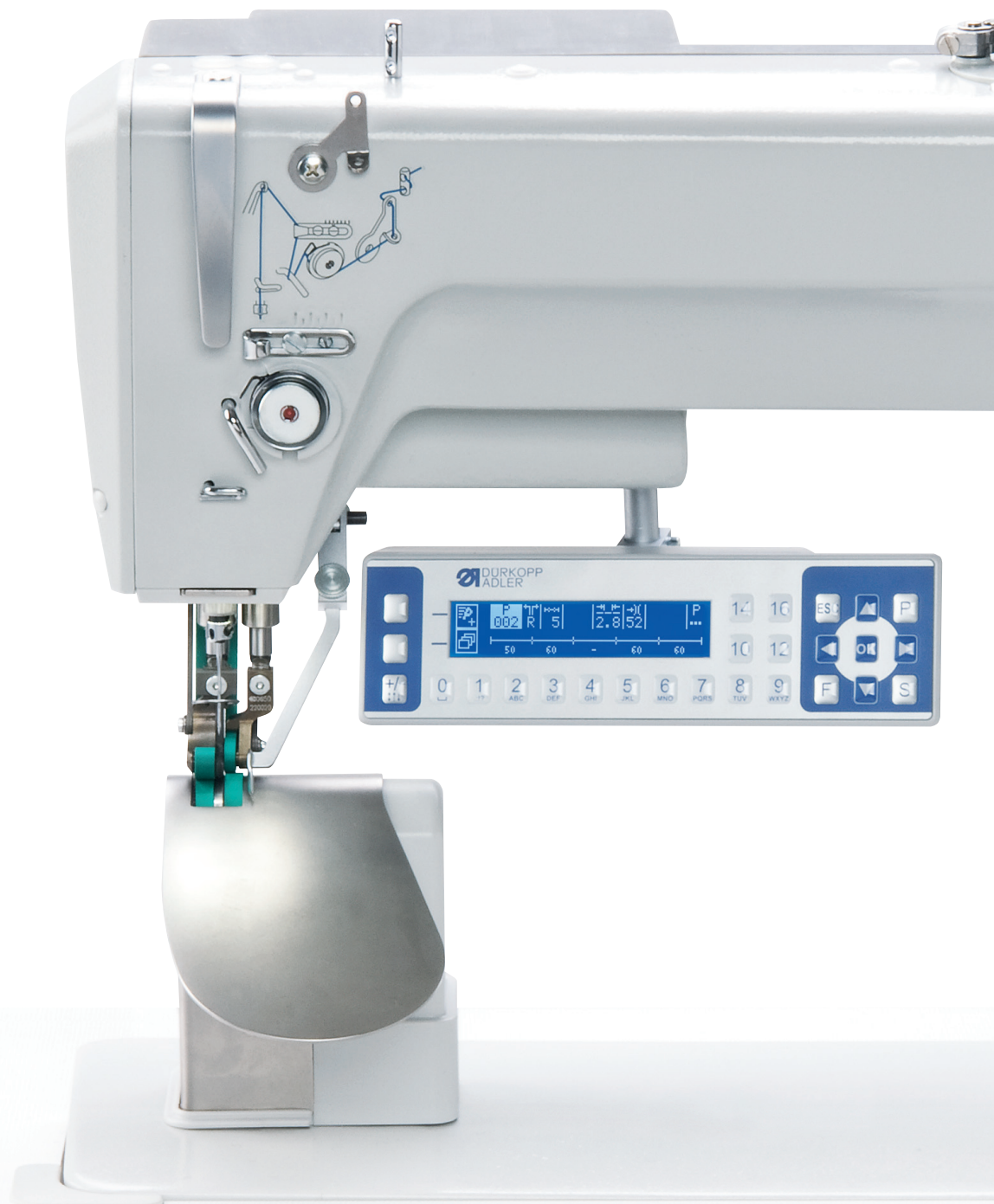


650-16

Teileliste und Naehinrichtungen  
Parts List and Sewing Equipment



Teileliste und Naeheinrichtungen  
 Parts List and Sewing Equipment  
 650-16

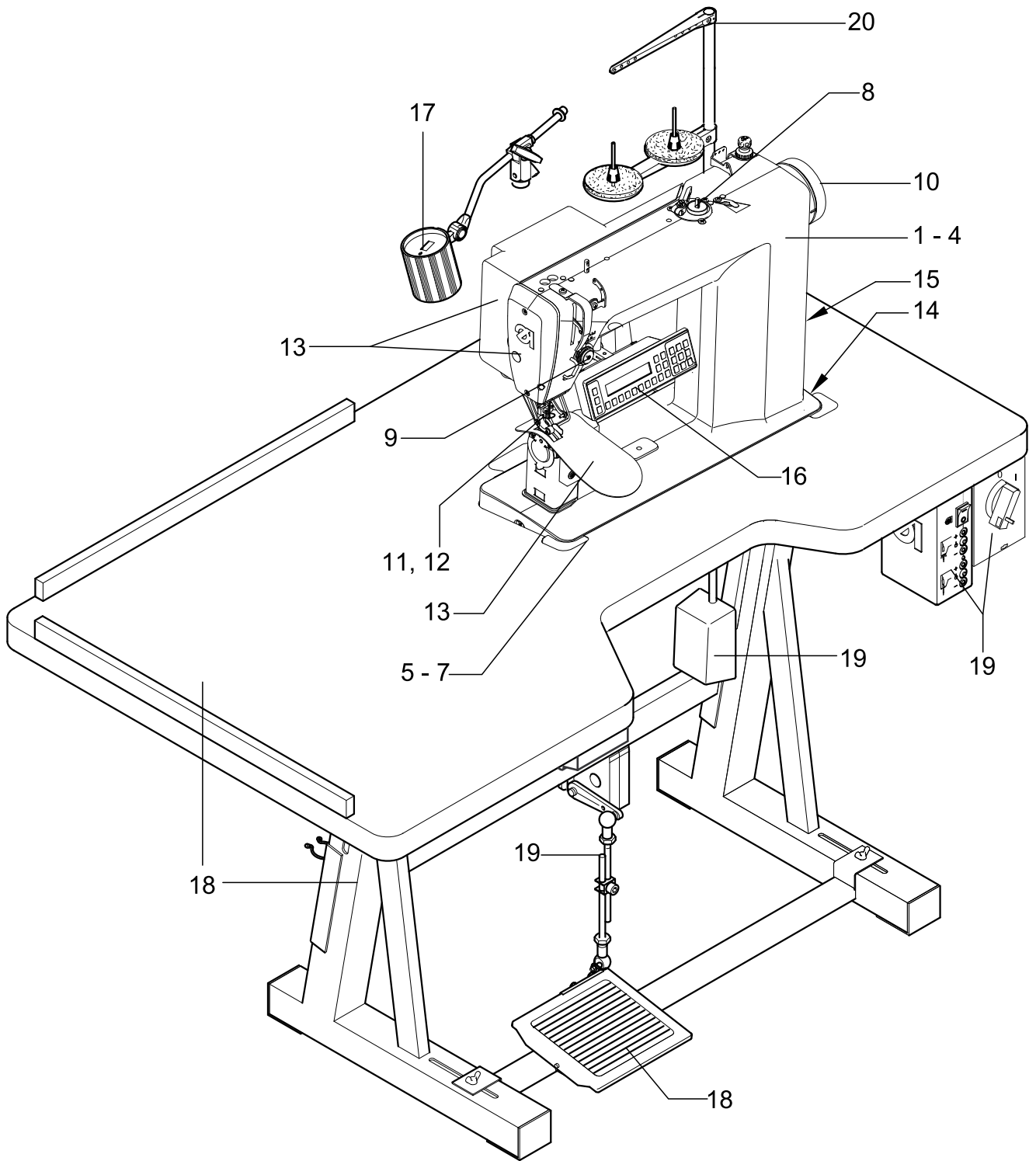
Inhaltsverzeichnis / Table of Contents

Inhalt	Table	Contents
Arm	1	Arm
Fadenhebel	2	Thread lever
Stoffdrücker	3	Presser foot
Bandtransport unten	4	Bottom belt feed
Greifer, Kantenanschlag	5	Hook, edge guide
Greiferantrieb	6	Hook drive
Fadenabschneider	7	Thread cutter
Spuler	8	Bobbin winder
Fadenspannung	9	Thread tension
Integrierter Motor	10	Integrated motor
Bandtransport oben	11, 12	Upper belt feed
Abdeckungen	13	Covers
Antrieb Unterwelle	14	Lower shaft drive
Oberteilverteilung, Anschlusskasten	15	Machine head distributor, terminal box
Bedienfeld, Steuerung	16	Operating panel, control
Nähleuchte, Anbausatz	17	Sewing lamp, add-on kit
Gestell	18	Stand
Untertischmontage	19	Motor mounted under the table
Zubehör	20	Accessories

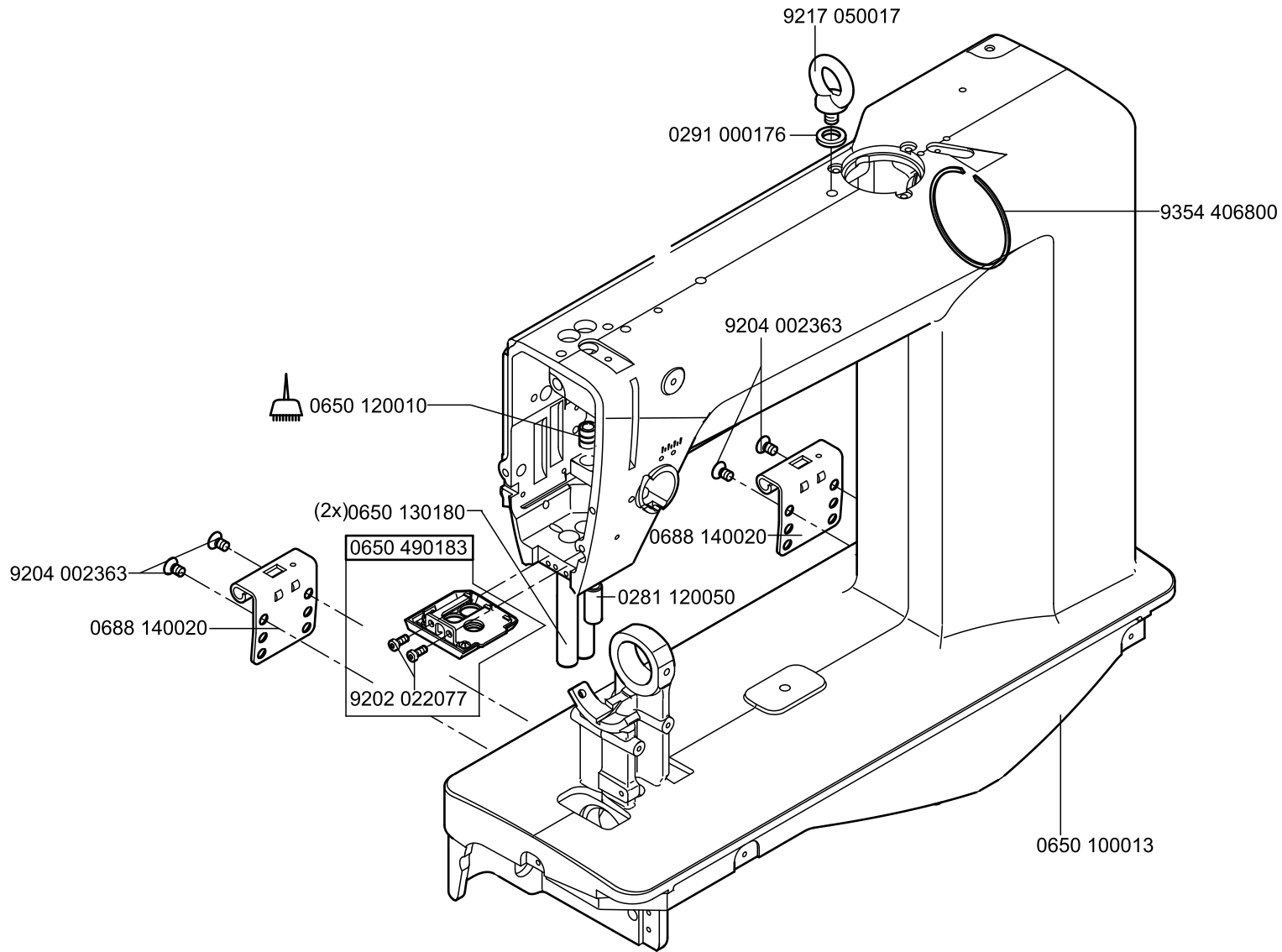
Alle Rechte vorbehalten  
 Eigentum der Dürkopp Adler AG und urheberrechtlich geschützt. Jede, auch auszugsweise  
 Wiederverwendung dieser Inhalte ist ohne vorheriges schriftliches Einverständnis der  
 Dürkopp Adler AG verboten.


All rights reserved.  
 Property of Dürkopp Adler AG and copyrighted worldwide. Reproduction or publication of  
 the content in any manner, even in extracts, is - without prior written permission of Dürkopp  
 Adler AG - prohibited.

**Copyright © Dürkopp Adler AG - 2012**



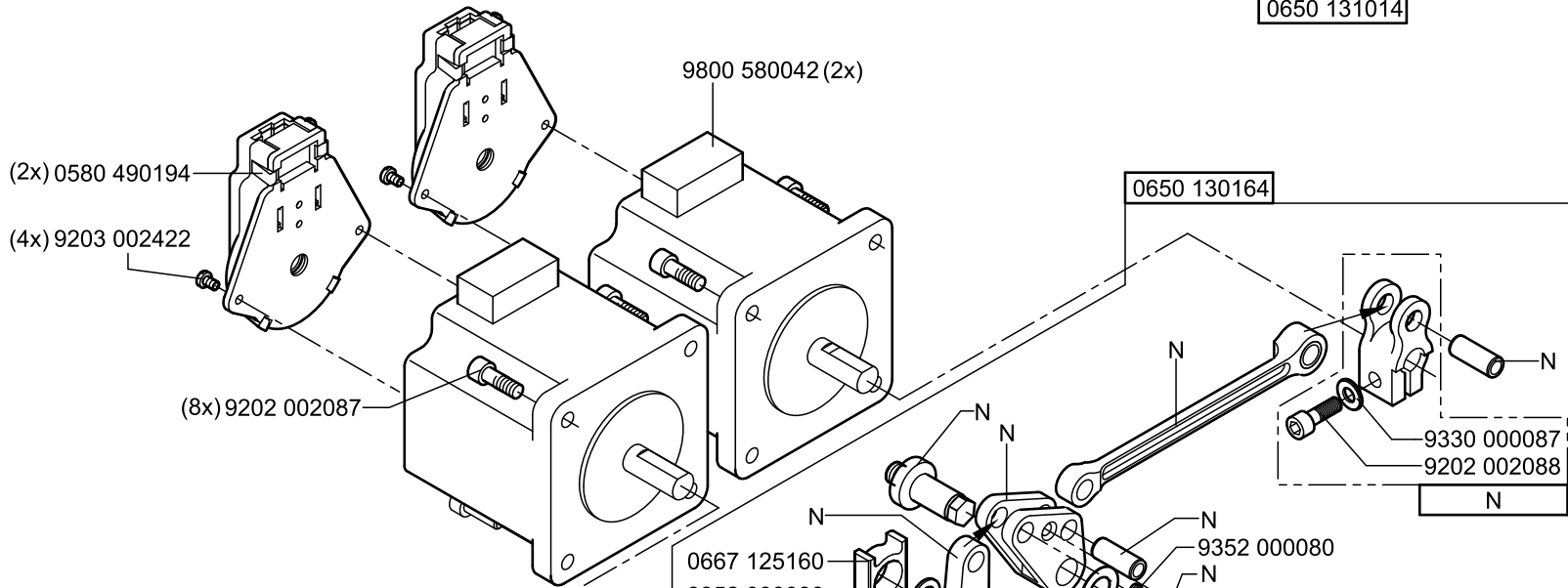
0650 101014



 -kleben -stick

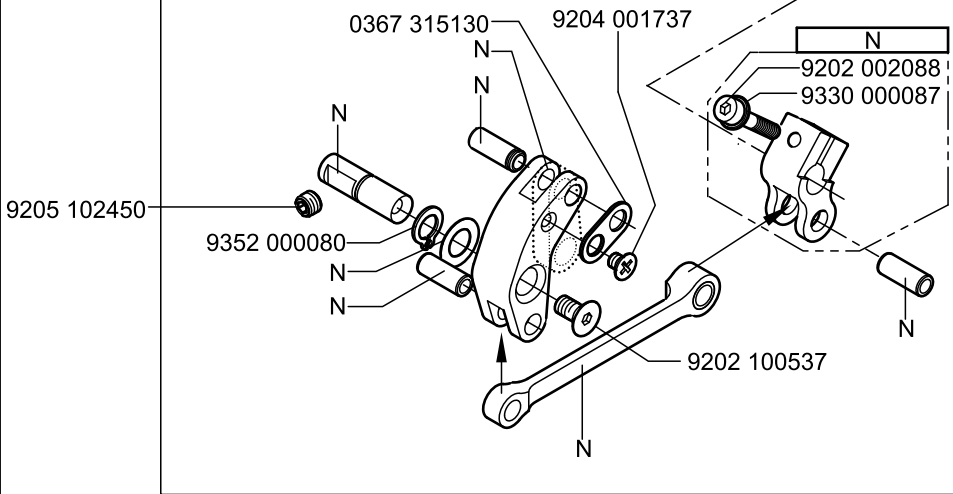


0650 131014



0650 130164

0650 130154



0667 125160  
9352 000080

0650 130033  
9202 022077

9202 022077  
0650 130033

0650 130020

0650 130010

N- nicht als Einzelteil lieferbar  
not available as separate part

0650 341014

0650 100040

(3x) 9203 401870

(2x) 0650 340060

9202 002077(2x)

ab 09.2013 - from 09.2013 (2x) 9130 234364  
bis 08.2013 - until 08.2013 (2x) 9130 234360

9202 002077(4x)

0650 340080

9330 000087

9202 002117

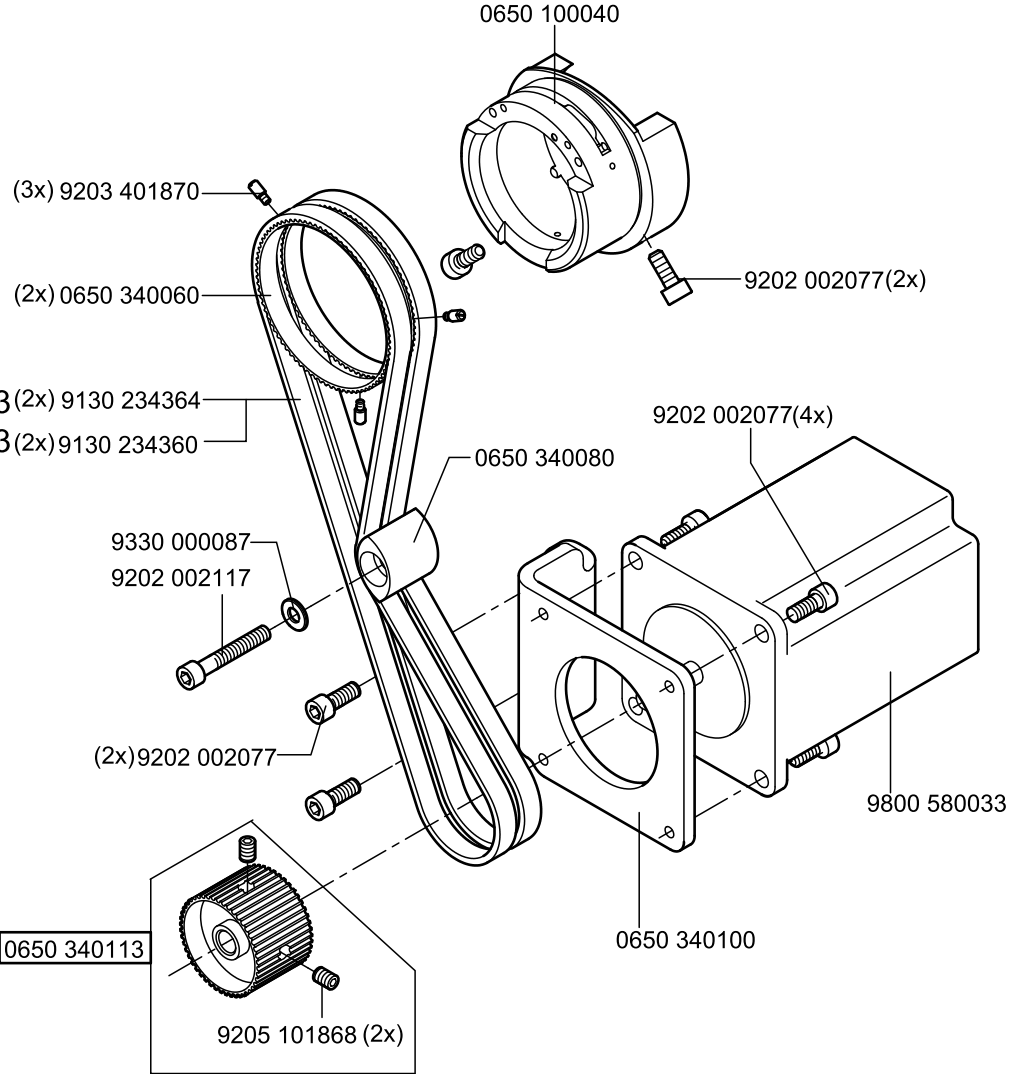
(2x) 9202 002077

9800 580033

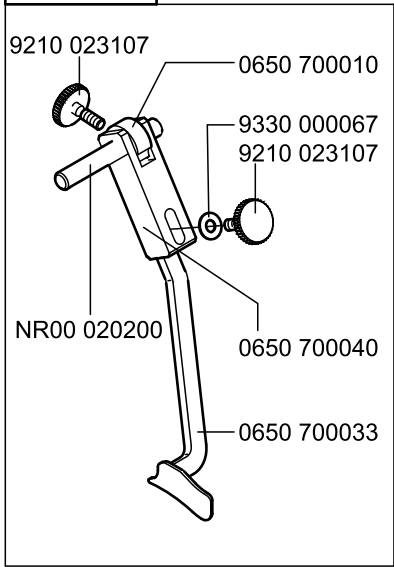
0650 340113

9205 101868 (2x)

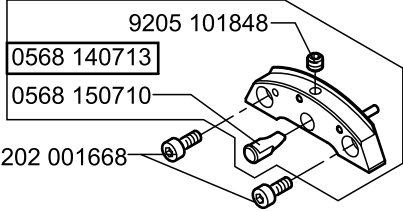
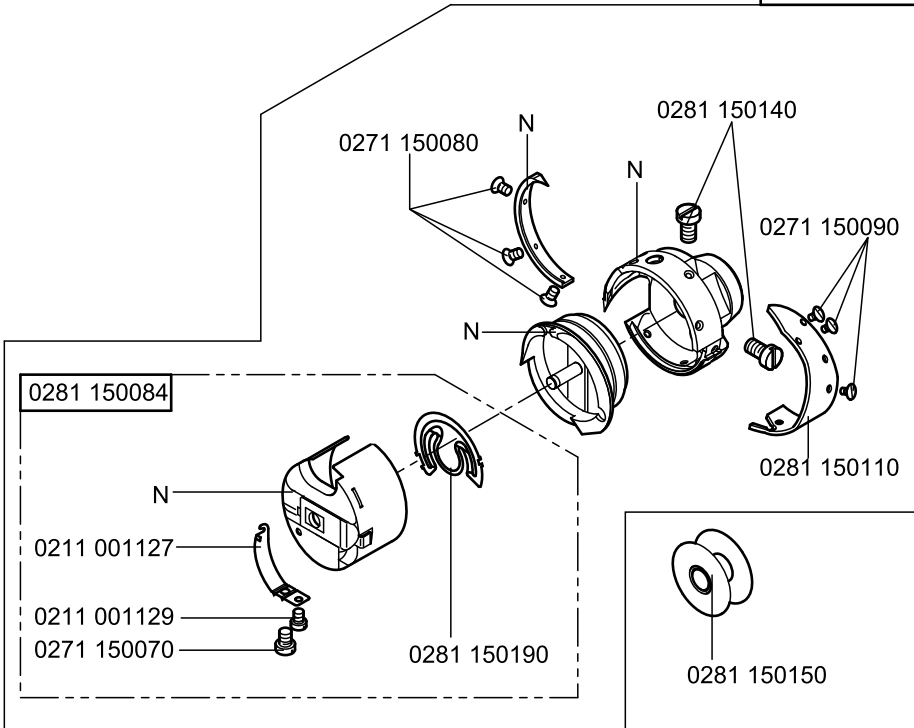
0650 340100



N800 045146



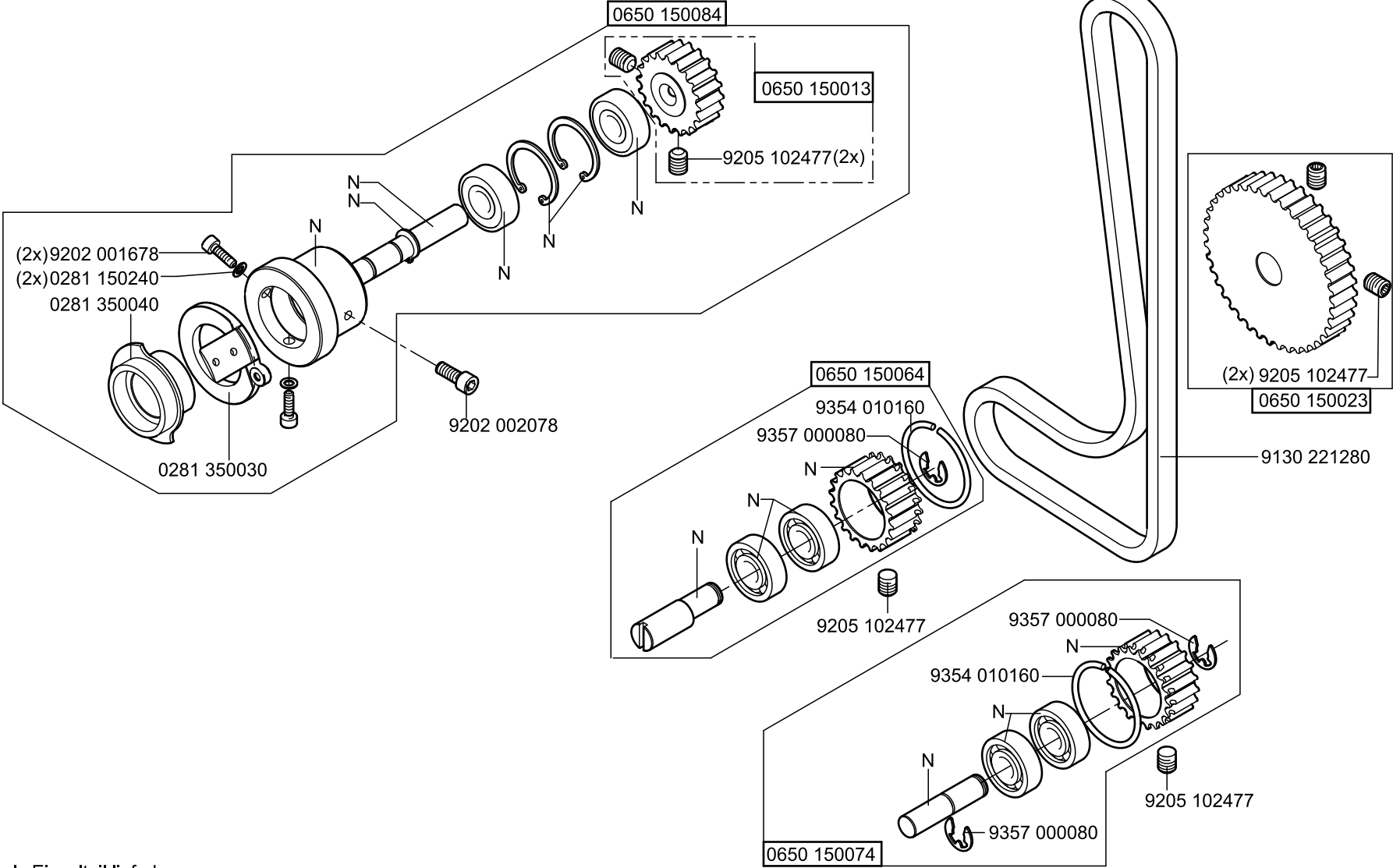
0281 150204



N- nicht als Einzelteil lieferbar  
not available as separate part

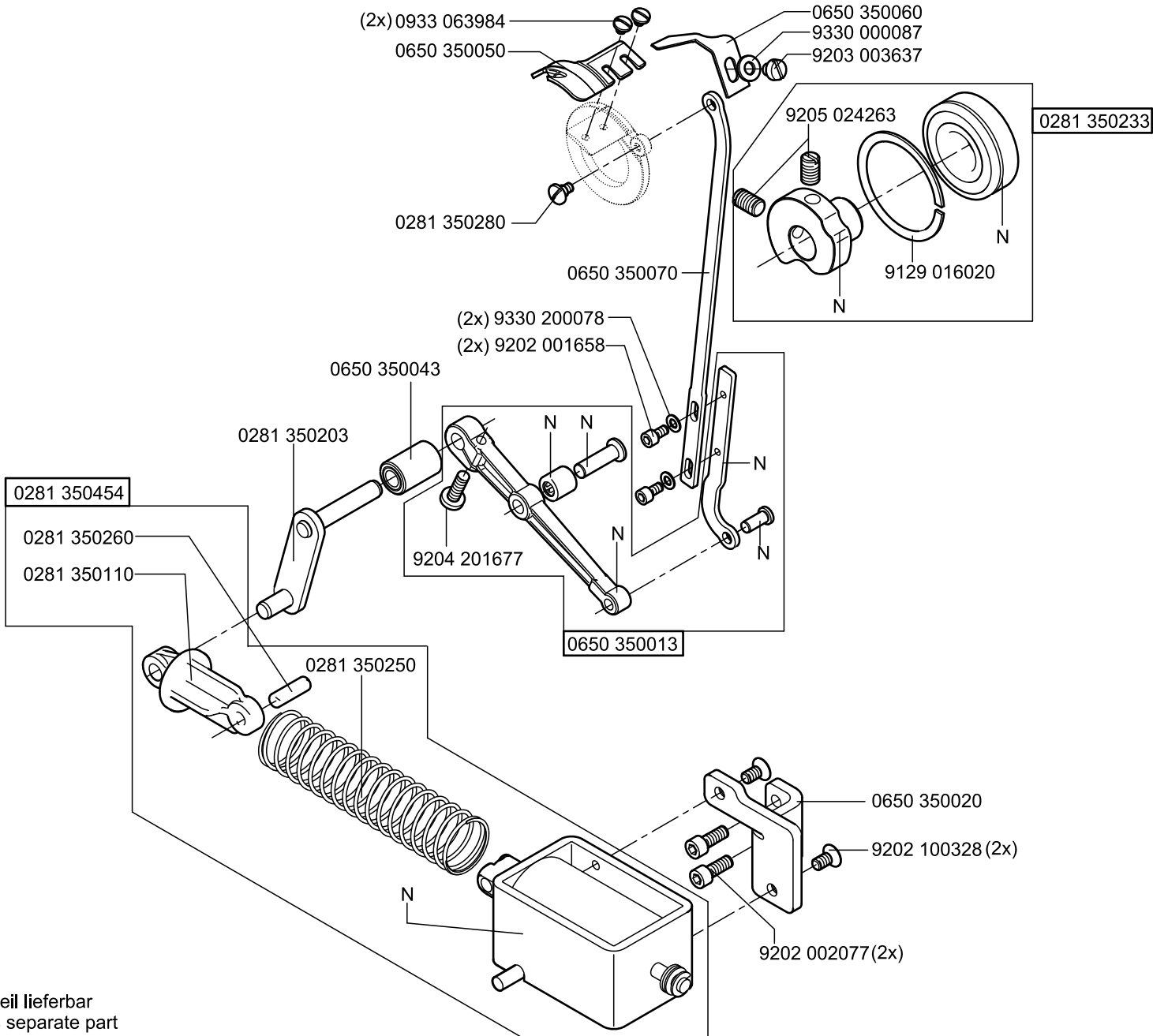


0650 151014



N- nicht als Einzelteil lieferbar  
not available as separate part

0650 351014



N- nicht als Einzelteil lieferbar  
not available as separate part

0650 171014

9204 201967

9204 201967

0281 170294

0281 170330

9204 201657

0281 170210

0281 170510

0281 110284

0281 110230

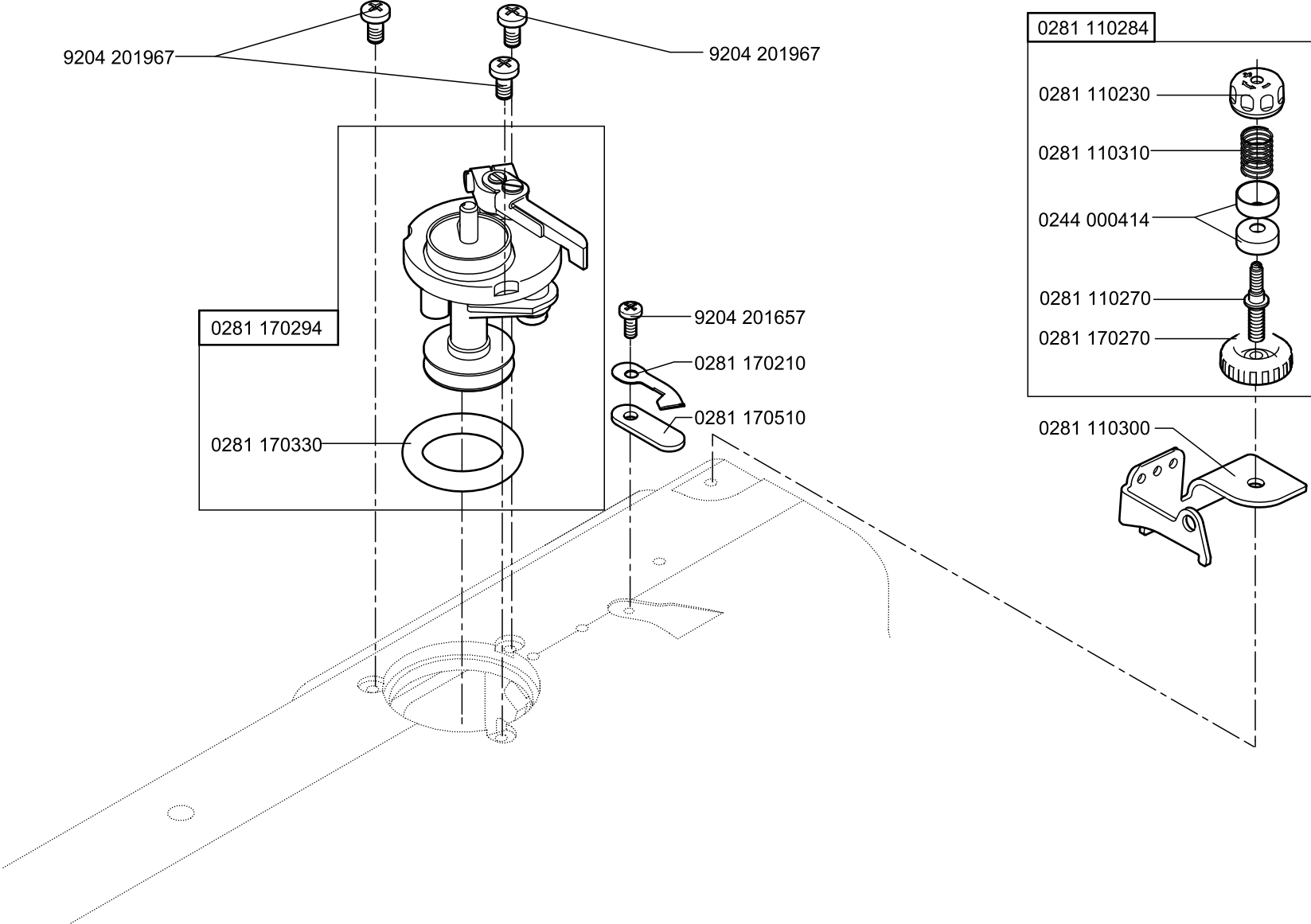
0281 110310

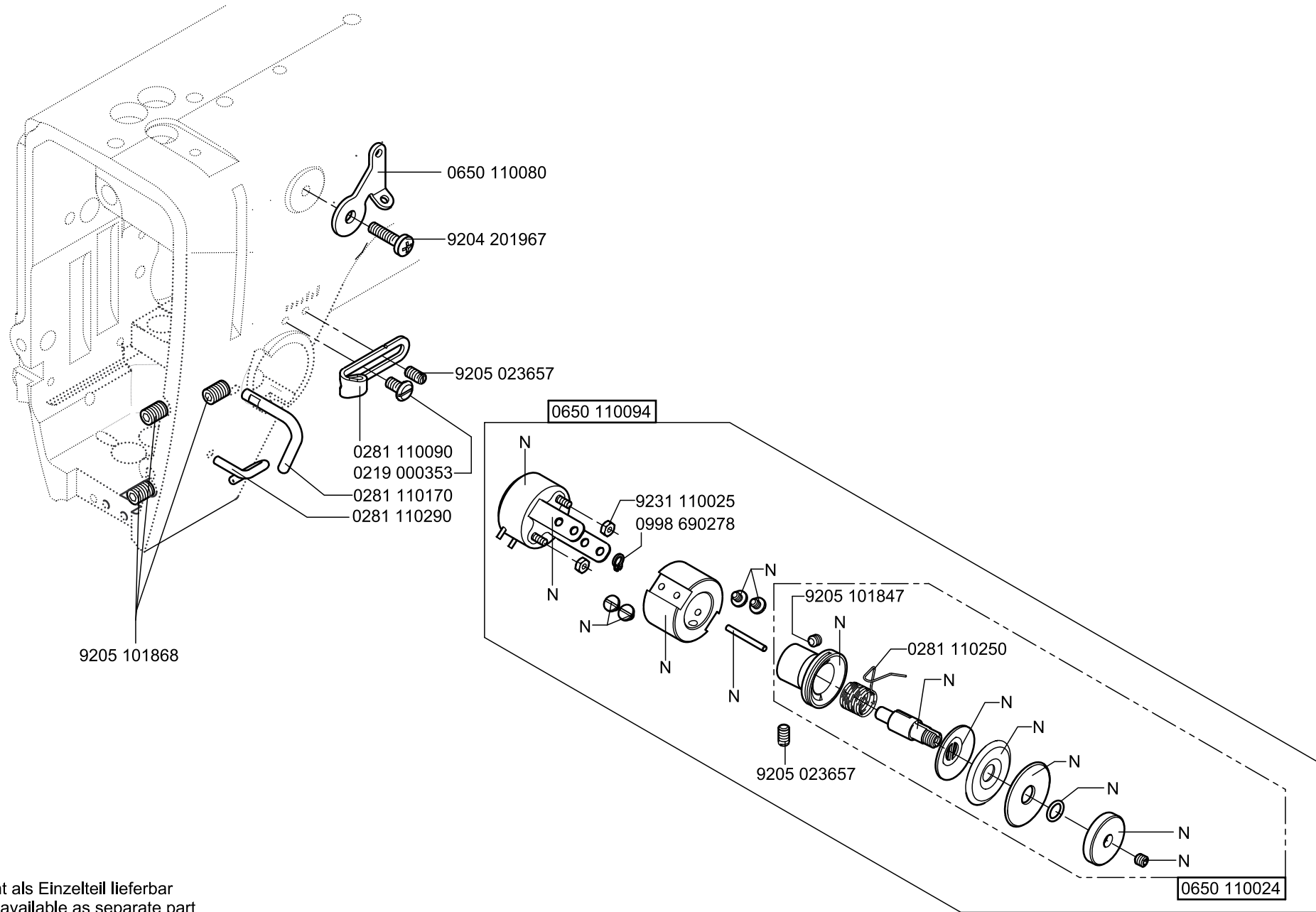
0244 000414

0281 110270

0281 170270

0281 110300

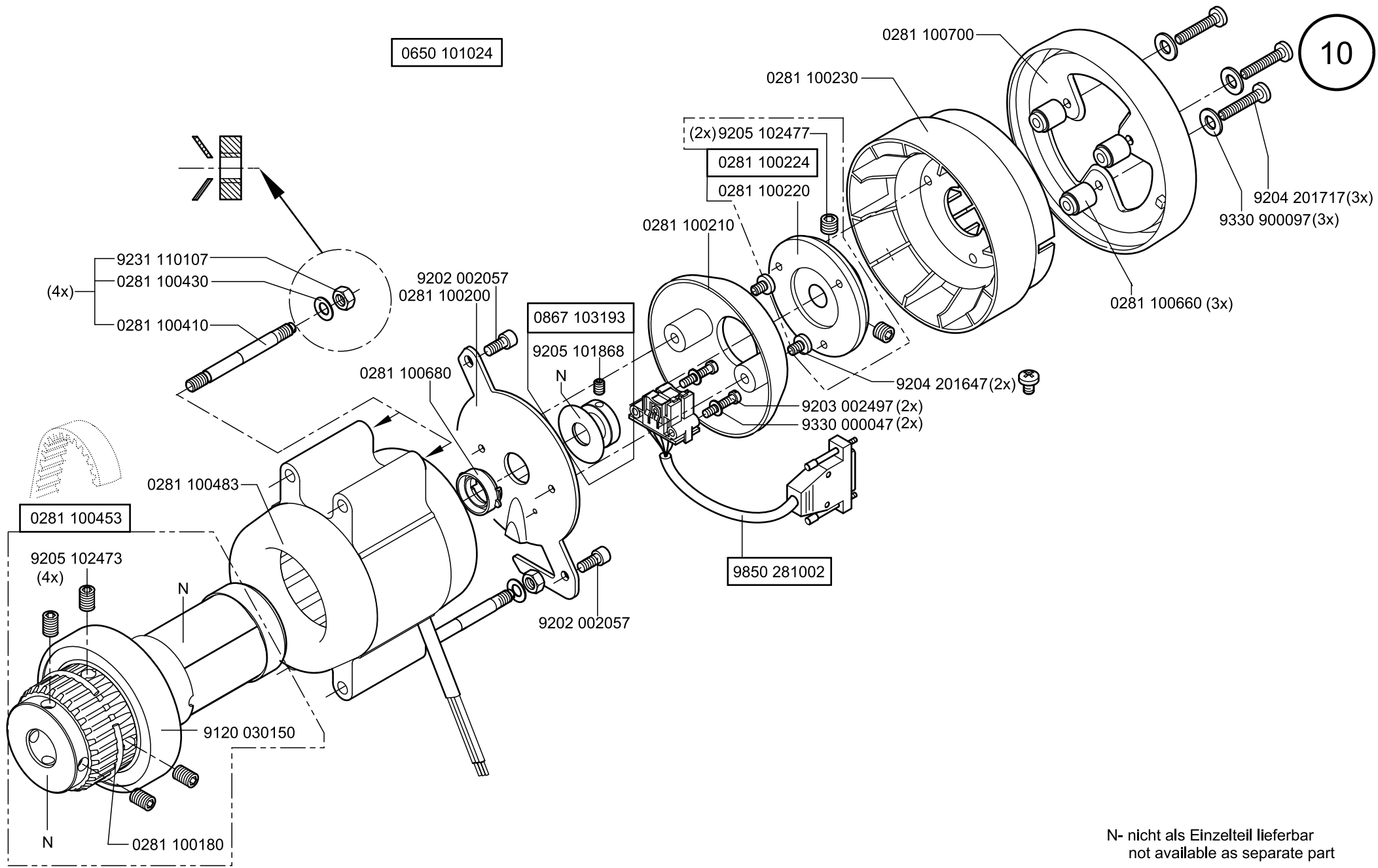




N- nicht als Einzelteil lieferbar  
not available as separate part

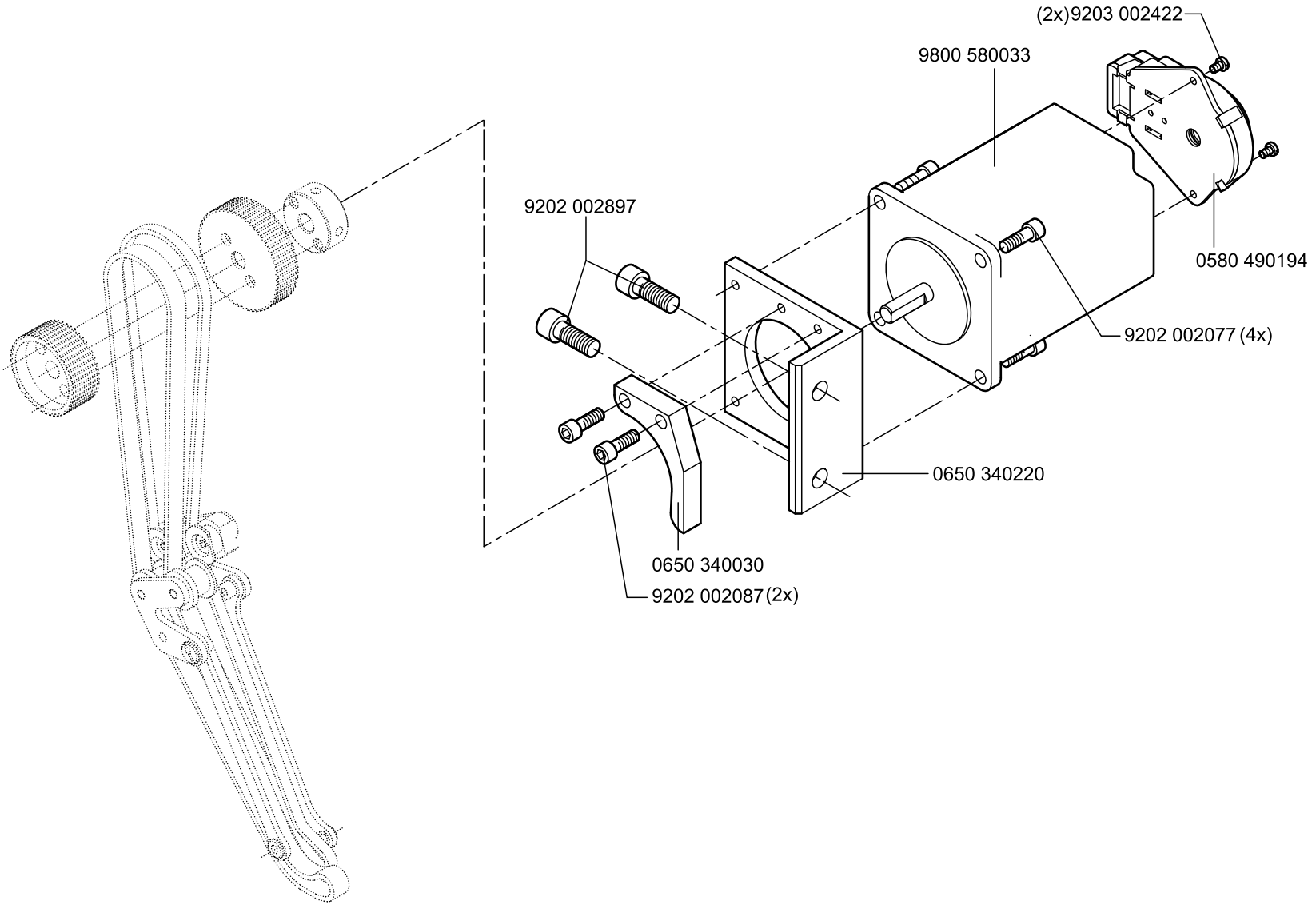
0650 101024

10



N- nicht als Einzelteil lieferbar  
not available as separate part

0650 341024



ab 09.2013 - from 09.2013 0650 340040  
bis 08.2013 - until 08.2013 0650 340020

0650 341024

0650 340304

0650 340384

ab 09.2013 - from 09.2013 9130 235164  
bis 08.2013 - until 08.2013 9130 235163  
ab 09.2013 - from 09.2013 9130 235344  
bis 08.2013 - until 08.2013 9130 235343  
ab 09.2013 - from 09.2013 0650 340050  
bis 08.2013 - until 08.2013 0650 340200

9202 002097 (2x)

0650 340013

9202 150757 (2x)

(2x) 0650 340390

0650 340440

(2x) 0650 340380

9202 022077

0650 340430

9202 001638

0650 340360

0650 340410

0650 340374

(2x) 9202 022077

(2x) 0650 340390

(2x) 0650 340370

9202 022077

0650 340420

0650 340313

9205 102158

0650 340420

9202 022077

9203 003067

0650 340330

9202 001638

0650 340430

0650 340350

0650 340410

9203 003067

9202 022077

0650 220014

0650 220020

0650 220013

0650 220040

0650 220050

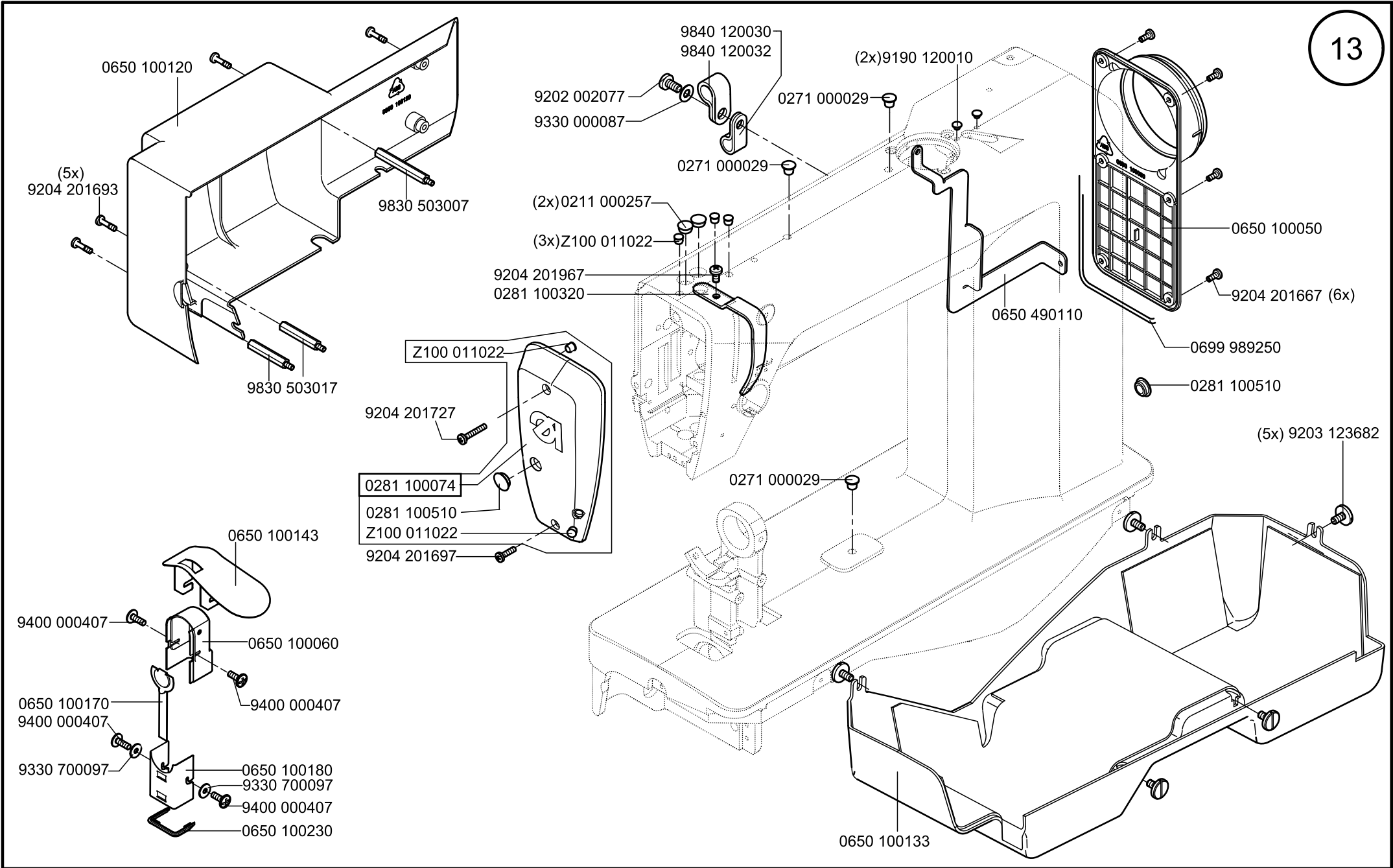
9203 112477

9202 022077

0650 220030

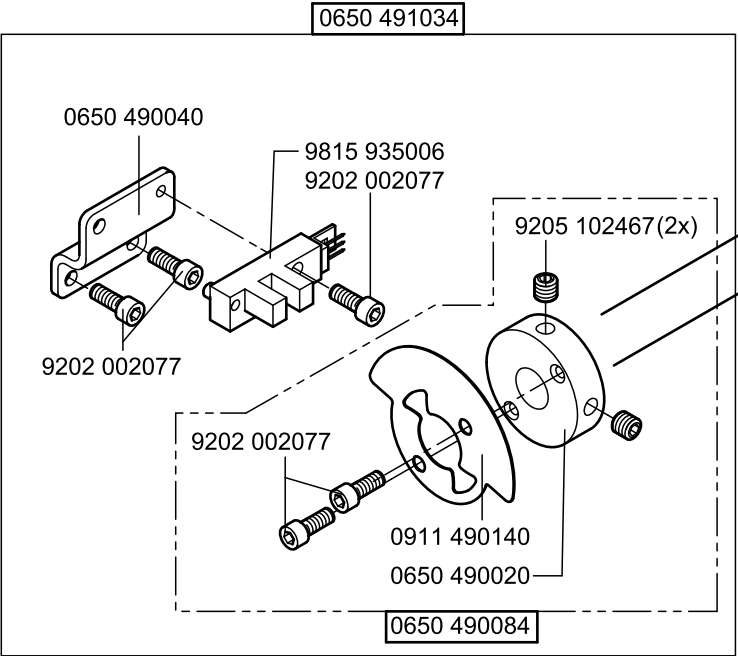
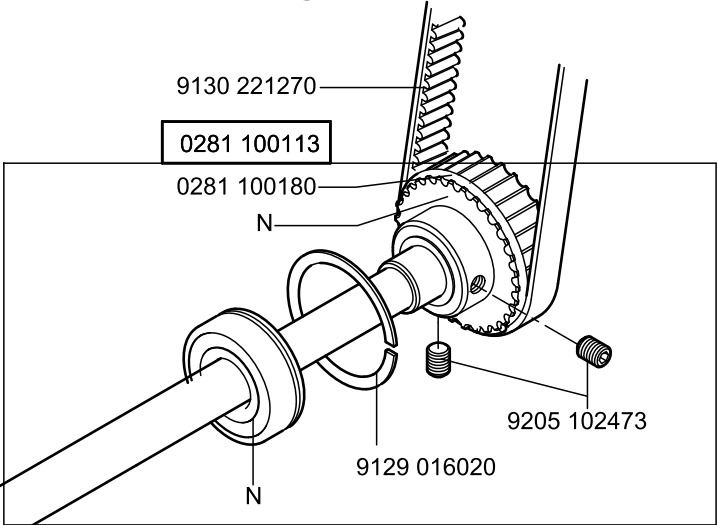
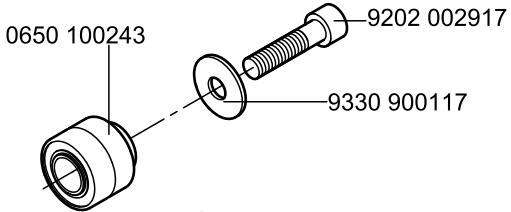
0650 200010

0650 E00001



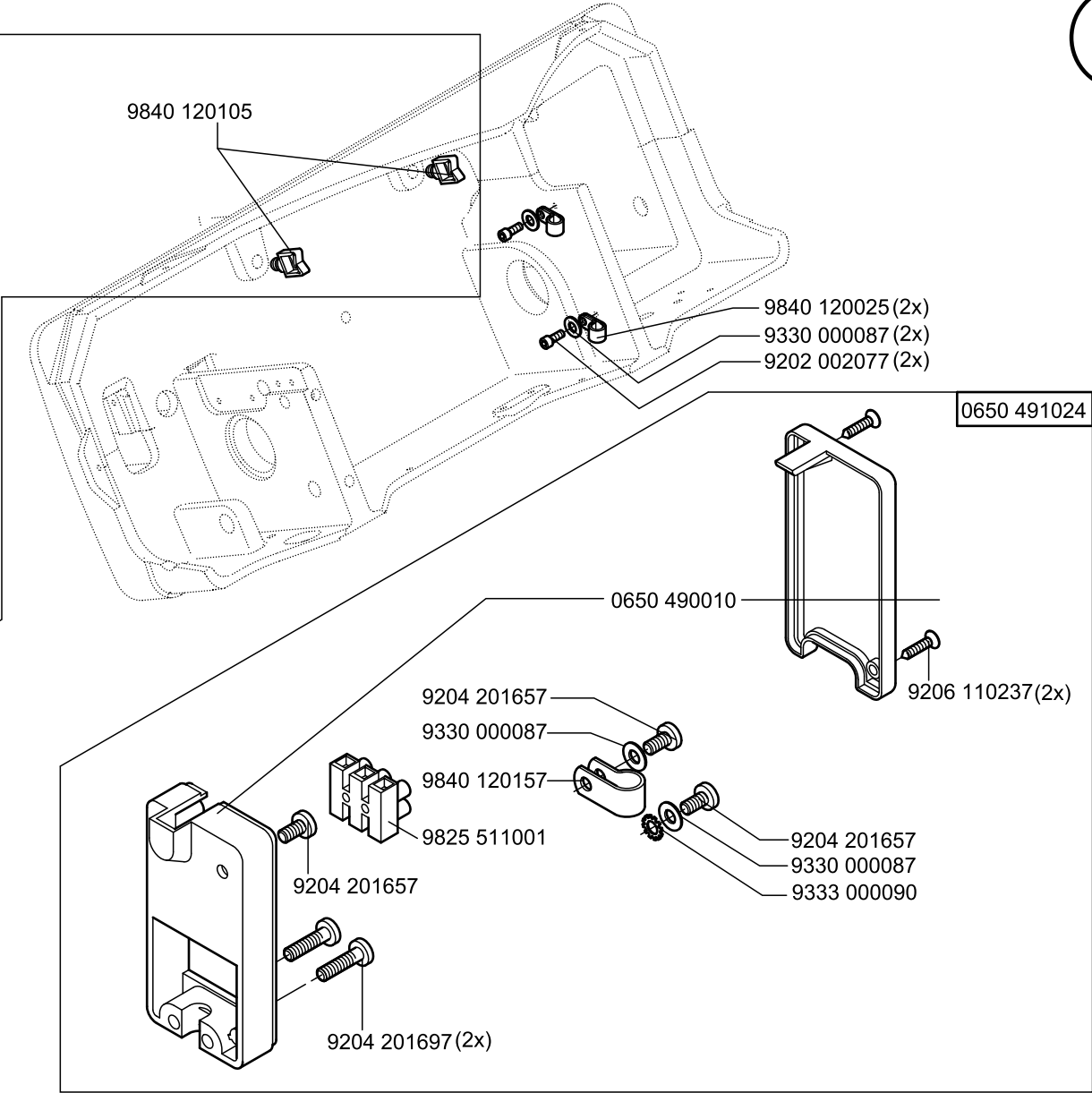
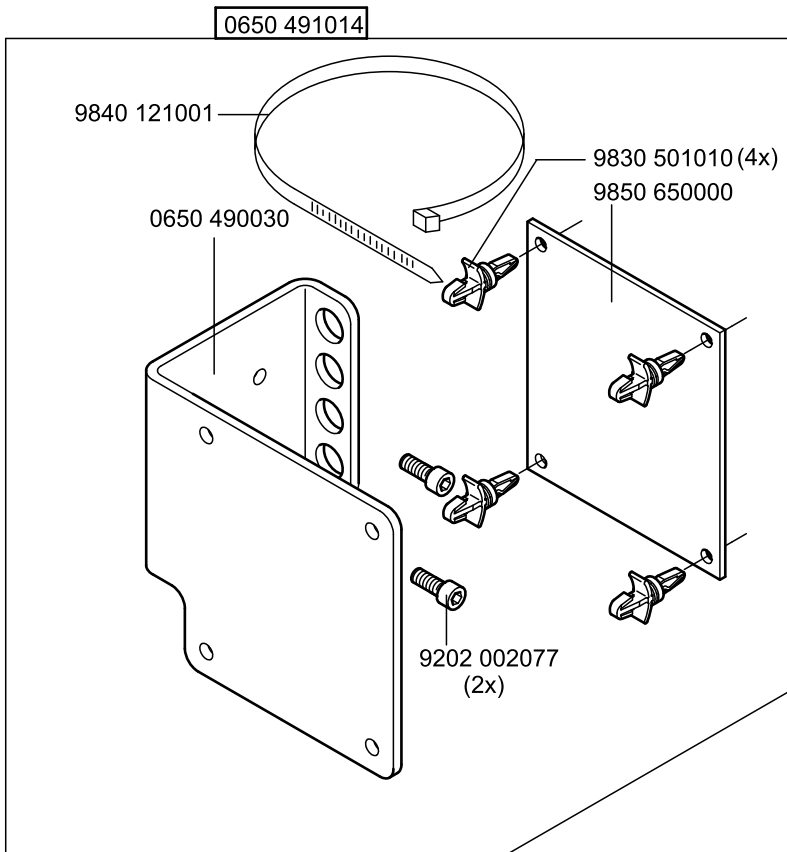


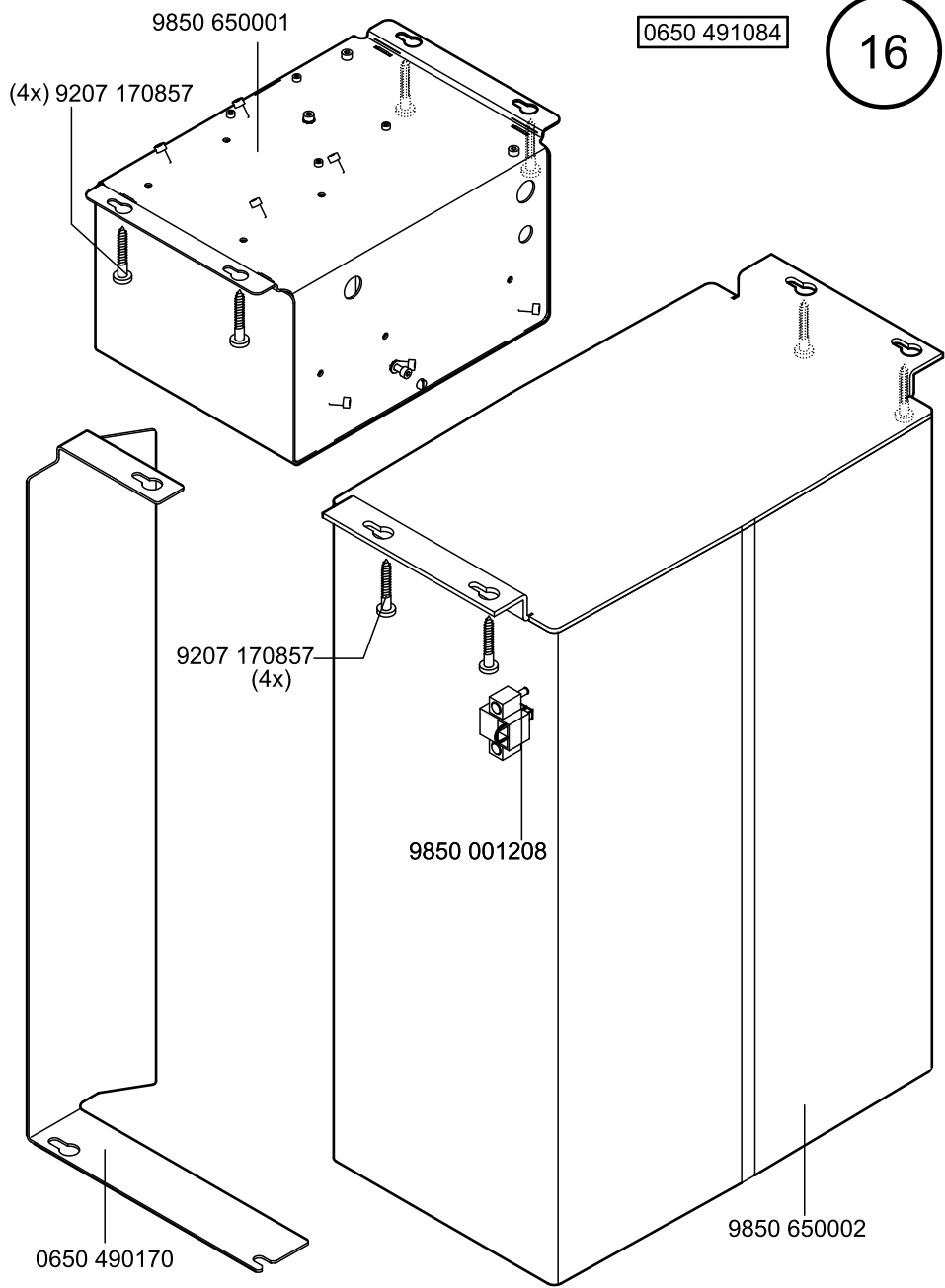
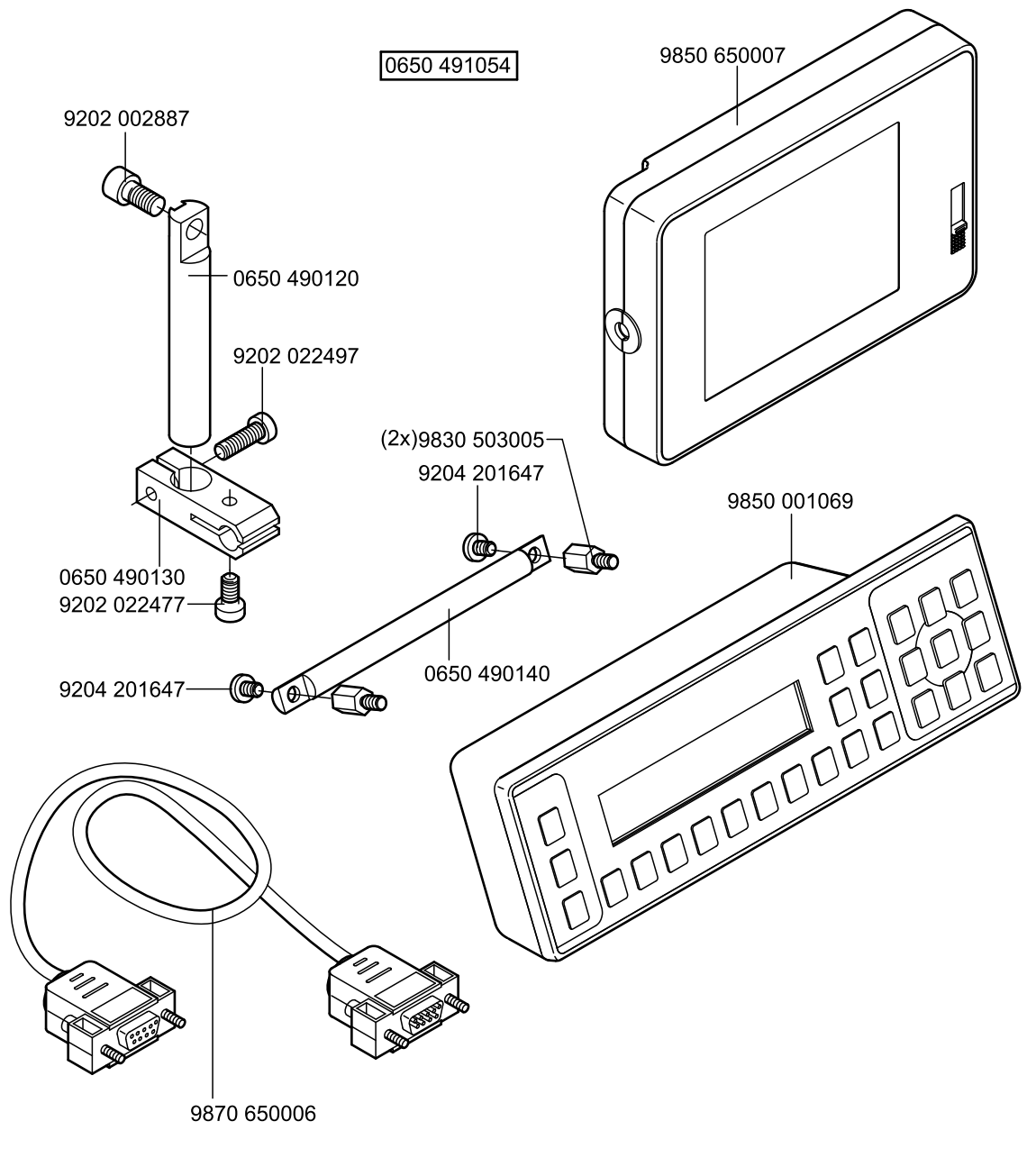
0650 101034

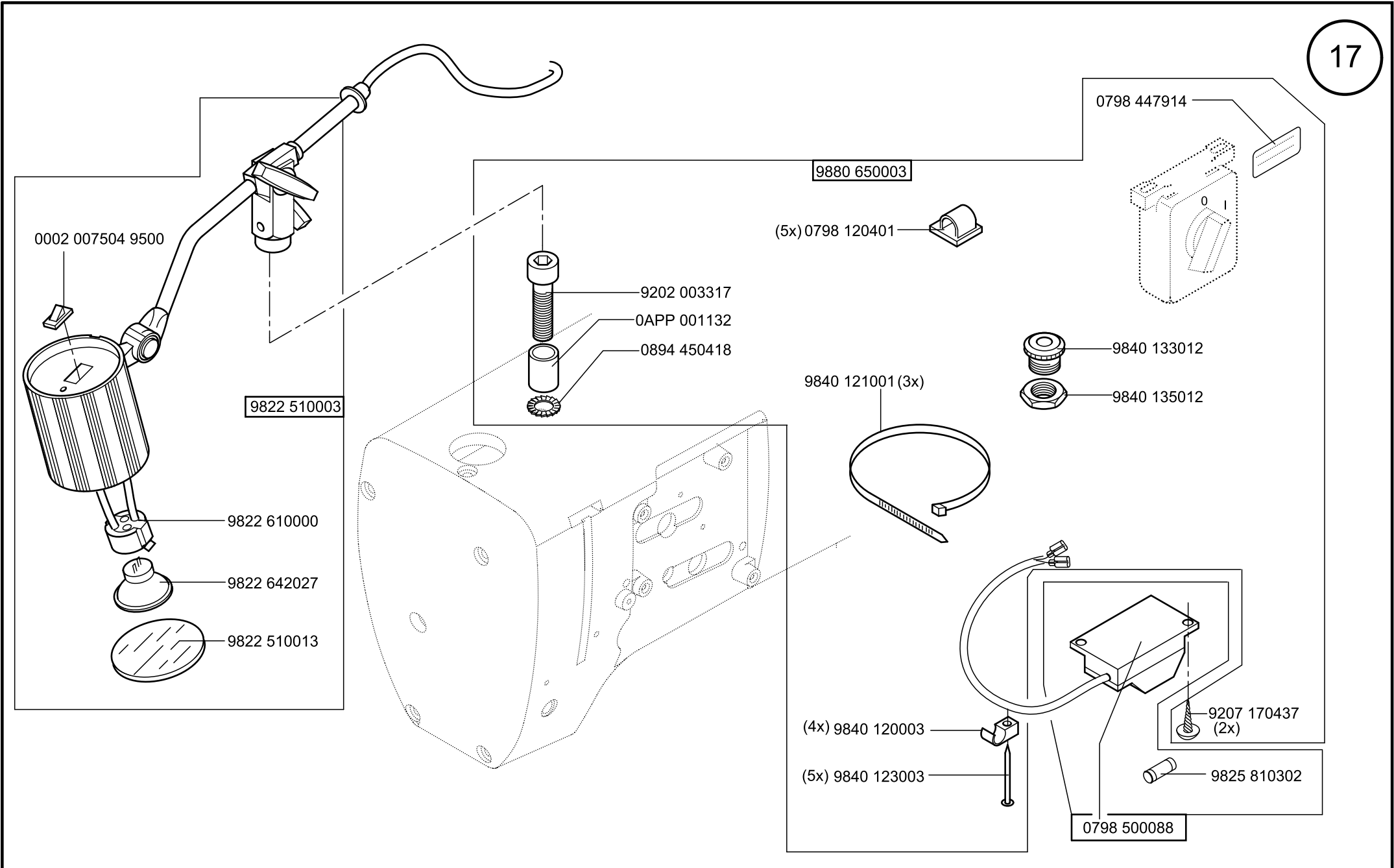


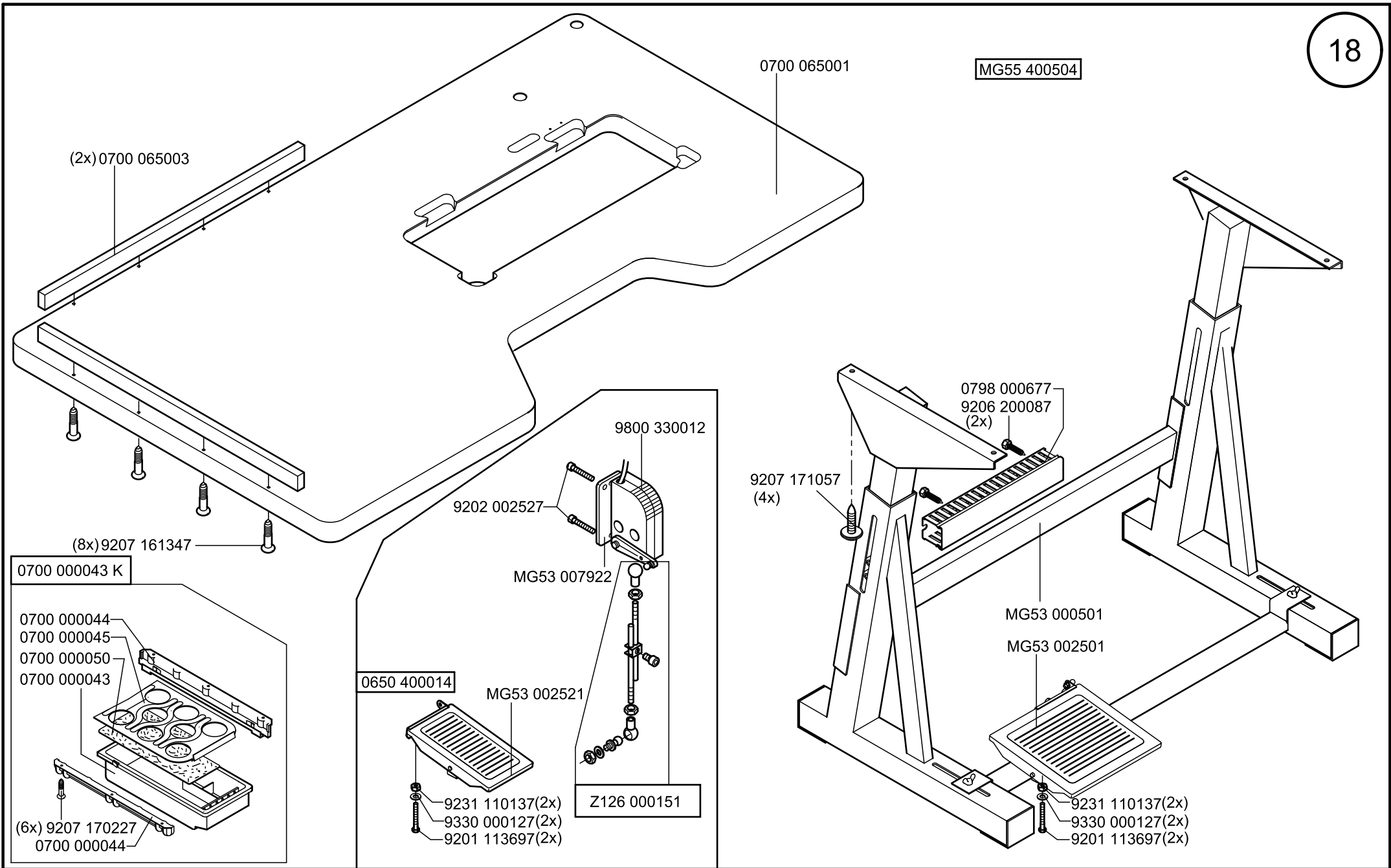
0281 100260

N- nicht als Einzelteil lieferbar  
not available as separate part





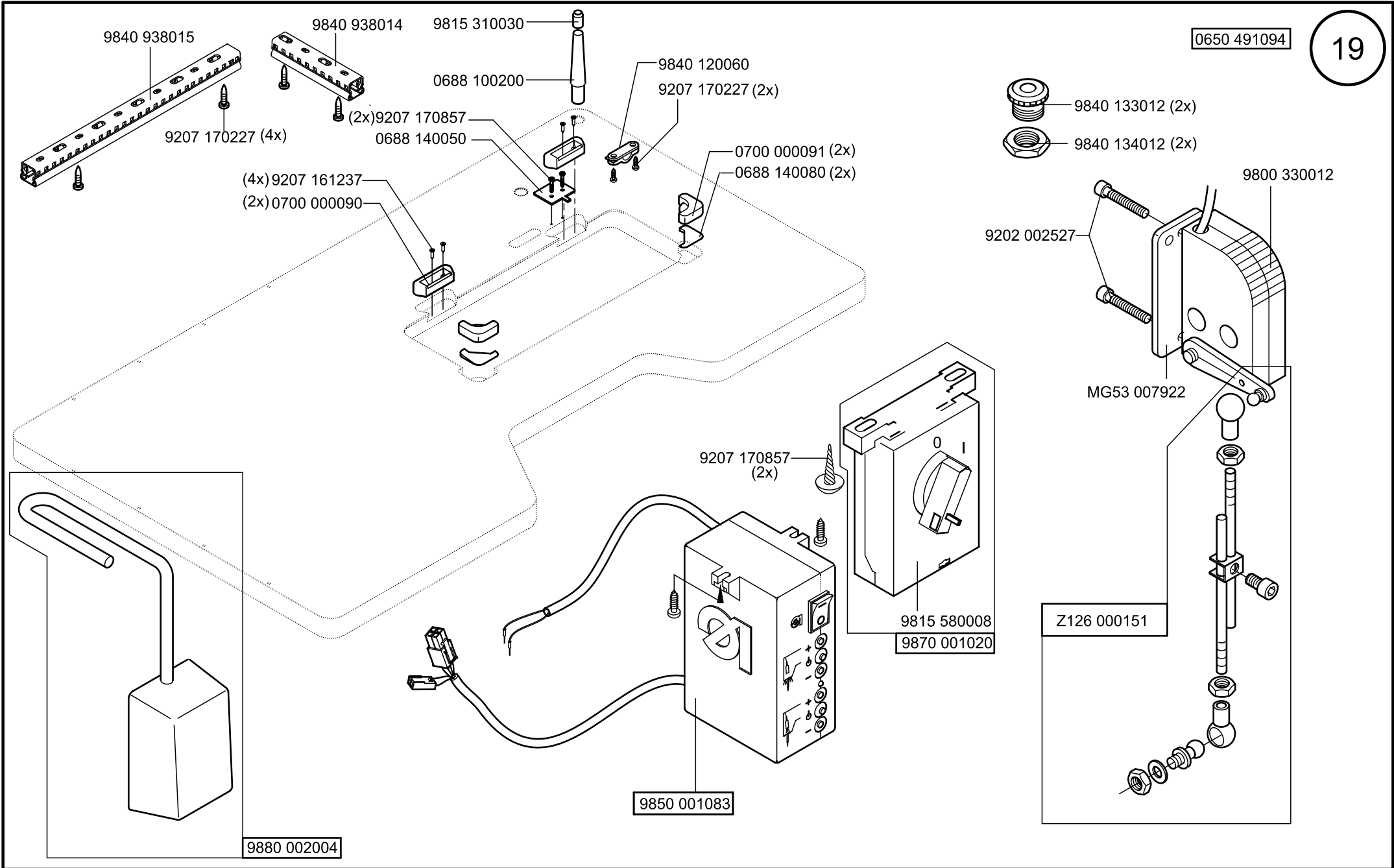




Scale 50 %

CI.650-16

Ausgabe/Edition 07.2012



0791 650500

0791 001200

0791 001095

0791 001093 A

9204 202038

0104 250010



0281 150150 — 4x

0077 110230

0077 110230

0077 110220

0791 001095

0791 001093 A

9204 202038

0791 580100

0791 001091

0791 001090

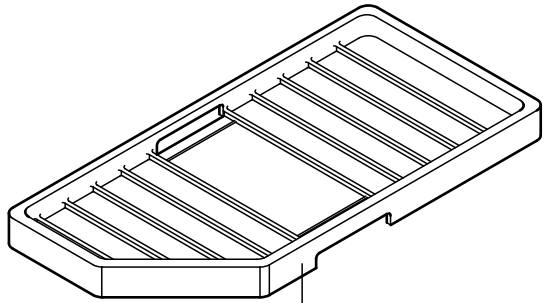
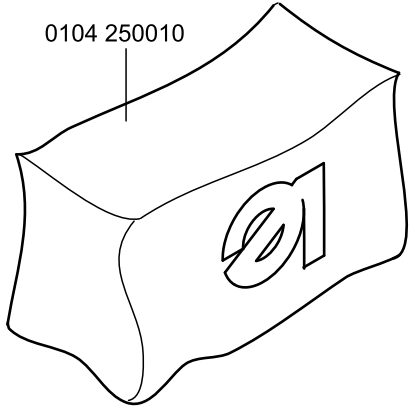
0791 001081

0791 001084

0995 340617

9330 000177

0995 340617

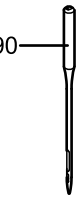


9081 100251

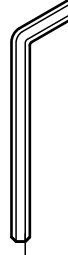
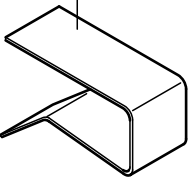
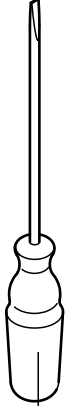
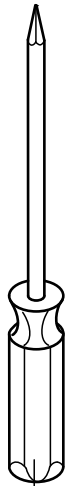
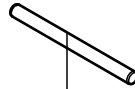
S321 953251

S080 826387

(10x) 9092 013419 090



9301 022608



0791 000007

9081 500051

9081 500010

9081 200250

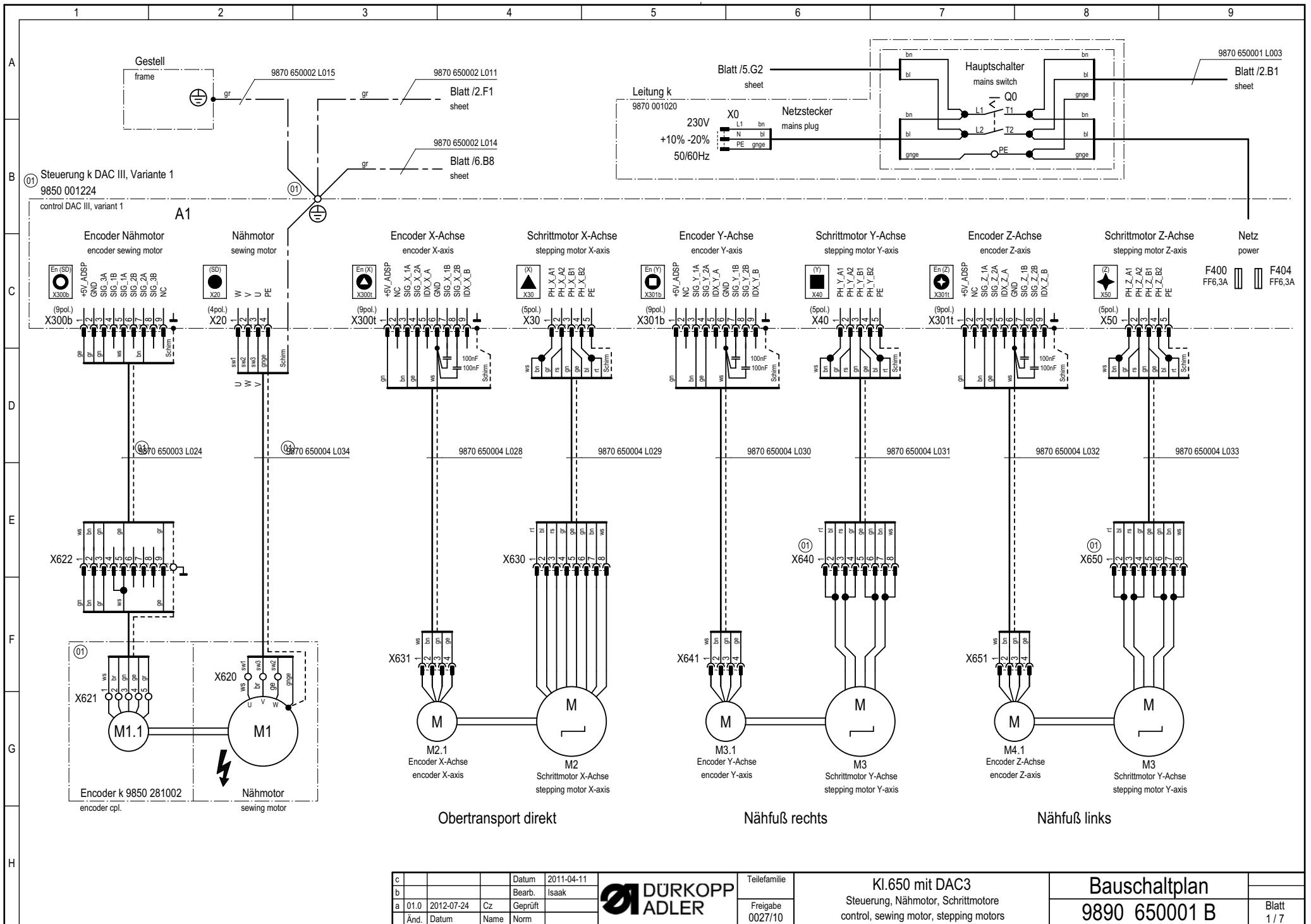
9081 200303

Part No./Teile Nr.	Table/Tafel	Part No./Teile Nr.	Table/Tafel	Part No./Teile Nr.	Table/Tafel	Part No./Teile Nr.	Table/Tafel				
0002	007504 9500	17	0281	110284	08	0650	100060	13	0650	340030	11
0077	110220	20	0281	110290	09	0650	100120	13	0650	340060	04
0077	110230	20	0281	110300	08	0650	100133	13	0650	340080	04
0104	250010	20	0281	110310	08	0650	100143	13	0650	340100	04
0211	000257	13	0281	110320	09	0650	100170	13	0650	340113	04
0211	001127	05	0281	120033	02	0650	100180	13	0650	340200	12
0211	001129	05	0281	120040	01	0650	100230	13	0650	340220	11
0219	000353	09	0281	120050	01	0650	100243	14	0650	340304	12
0244	000414	08	0281	120110	02	0650	101014	01	0650	340313	12
0244	000700	02	0281	120114	02	0650	101024	10	0650	340330	12
0271	000029	13	0281	120140	02	0650	101034	14	0650	340350	12
0271	150070	05	0281	130203	01	0650	110080	09	0650	340360	12
0271	150080	05	0281	150084	05	0650	110094	09	0650	340370	12
0271	150090	05	0281	150110	05	0650	120010	01	0650	340374	12
0281	100050	02	0281	150140	05	0650	120020	02	0650	340380	12
0281	100054	02	0281	150150	05, 20	0650	120023	02	0650	340384	12
0281	100064	02	0281	150190	05	0650	121014	02	0650	340390	12
0281	100074	13	0281	150204	05	0650	130010	03	0650	340410	12
0281	100113	14	0281	150240	06	0650	130020	03	0650	340420	12
0281	100180	10, 14	0281	170210	08	0650	130033	03	0650	340430	12
0281	100200	10	0281	170270	08	0650	130090	03	0650	340440	12
0281	100210	10	0281	170294	08	0650	130100	03	0650	341014	04
0281	100220	10	0281	170330	08	0650	130154	03	0650	341024	11, 12
0281	100224	10	0281	170510	08	0650	130164	03	0650	350013	07
0281	100230	10	0281	170520	02	0650	130180	01	0650	350020	07
0281	100260	14	0281	350030	06	0650	131014	03	0650	350043	07
0281	100320	01, 13	0281	350040	06	0650	150013	06	0650	350050	07
0281	100410	10	0281	350110	07	0650	150023	06	0650	350060	07
0281	100430	10	0281	350203	07	0650	150064	06	0650	350070	07
0281	100453	10	0281	350233	07	0650	150074	06	0650	351014	07
0281	100483	10	0281	350250	07	0650	150084	06	0650	400014	18
0281	100510	13	0281	350260	07	0650	151014	06	0650	490010	15
0281	100654	02	0281	350280	07	0650	171014	08	0650	490020	14
0281	100660	10	0281	350454	07	0650	200010	12	0650	490030	15
0281	100670	02	0291	000176	01	0650	220013	12	0650	490040	14
0281	100680	10	0367	315130	03	0650	220014	12	0650	490053	01
0281	100700	10	0568	140713	05	0650	220020	12	0650	490084	14
0281	110090	09	0568	150710	05	0650	220030	12	0650	490110	13
0281	110170	09	0580	490194	03, 11	0650	220040	12	0650	490120	16
0281	110230	08	0650	100013	01	0650	220050	12	0650	490130	16
0281	110250	09	0650	100040	04	0650	340013	12	0650	490140	16
0281	110270	08	0650	100050	13	0650	340020	12	0650	490170	16



Part No./Teile Nr.	Table/Tafel	Part No./Teile Nr.	Table/Tafel	Part No./Teile Nr.	Table/Tafel	Part No./Teile Nr.	Table/Tafel
0650 491014	15	0933 063984	07	9202 100328	07	9207 171057	18
0650 491024	15	0995 340617	20	9202 100537	03	9210 023107	05
0650 491034	14	0998 690278	09	9202 150757	12	9217 050017	01
0650 491054	16	0APP 001132	17	9203 002422	03, 11	9231 110027	09
0650 491084	16	9081 100251	20	9203 002497	10	9231 110107	10
0650 491094	19	9081 200250	20	9203 003067	12	9231 110137	18
0650 700010	05	9081 200303	20	9203 003637	07	9301 022608	20
0650 700033	05	9081 500010	20	9203 003662	02	9330 000047	10
0650 700040	05	9081 500051	20	9203 112477	12	9330 000067	05
0650 E00001	12	9092 013419 090	20	9203 123682	13	9330 000087	03, 04, 07, 13, 15
0667 125160	03	9120 030150	10	9203 401870	04		
0688 100200	19	9129 016020	07, 14	9204 001737	03	9330 000127	18
0688 140020	01	9130 221270	14	9204 002363	01	9330 000177	20
0688 140050	19	9130 221280	06	9204 201647	10, 16	9330 200078	07
0688 140080	19	9130 234360	04	9204 201657	08, 15	9330 700097	13
0699 989250	13	9130 235163	12	9204 201667	13	9330 900097	10
0700 000043	18	9130 235343	12	9204 201677	07	9330 900117	14
0700 000043 K	18	9190 120010	13	9204 201693	13	9333 000090	15
0700 000044	18	9201 113697	18	9204 201697	13, 15	9352 000080	03
0700 000045	18	9202 001638	12	9204 201717	10	9354 010160	06
0700 000050	18	9202 001658	07	9204 201727	13	9354 406800	01
0700 000090	19	9202 001668	05	9204 201967	01, 08, 09, 13	9357 000080	06
0700 000091	19	9202 001678	06			9400 000407	13
0700 065001	18	9202 002057	10	9204 202038	20	9800 330012	18, 19
0700 065003	18	9202 002077	04, 07, 11, 13, 14, 15	9205 023657	09	9800 580033	04, 11
0791 000007	20			9205 024263	07	9800 580042	03
0791 001081	20	9202 002078	06	9205 101548	02	9815 310030	19
0791 001084	20	9202 002087	03, 11	9205 101847	09	9815 580008	19
0791 001090	20	9202 002088	03	9205 101848	05	9815 935006	14
0791 001091	20	9202 002097	12	9205 101868	04, 09, 10	9822 510003	17
0791 001093 A	20	9202 002117	04	9205 102158	12	9822 510013	17
0791 001095	20	9202 002473	02	9205 102450	03	9822 610000	17
0791 001200	20	9202 002527	18, 19	9205 102467	14	9822 642027	17
0791 580100	20	9202 002887	16	9205 102473	02, 10, 14	9825 511001	15
0791 650500	20	9202 002897	11	9205 102477	02, 06, 10	9825 810302	17
0798 000677	18	9202 002917	14	9206 110237	15	9830 501010	15
0798 120401	17	9202 003317	17	9206 200087	18	9830 503005	16
0798 447914	17	9202 022077	01, 03, 12	9207 161237	19	9830 503007	13
0798 500088	17	9202 022078	03	9207 161347	18	9830 503017	13
0867 103193	10	9202 022477	16	9207 170227	18, 19	9840 120003	17
0894 450418	17	9202 022497	16	9207 170437	17	9840 120025	15
0911 490140	14	9202 023078	03	9207 170857	16, 19	9840 120030	13

Part No./Teile Nr.	Table/Tafel	Part No./Teile Nr.	Table/Tafel	Part No./Teile Nr.	Table/Tafel	Part No./Teile Nr.	Table/Tafel
9840	120032		13				
9840	120060		19				
9840	120105		15				
9840	120157		15				
9840	121001		15, 17				
9840	123003		17				
9840	133012		17, 19				
9840	134012		19				
9840	135012		17				
9840	938014		19				
9840	938015		19				
9850	001069		16				
9850	001083		19				
9850	001208		16				
9850	281002		10				
9850	650000		15				
9850	650001		16				
9850	650002		16				
9870	001020		19				
9870	650006		16				
9880	002004		19				
9880	650003		17				
MG53	000501		18				
MG53	002501		18				
MG53	002521		18				
MG53	007922		18, 19				
MG55	400504		18				
N800	045146		05				
NR00	020200		05				
S080	826387		20				
S321	953251		20				
Z100	011022		13				
Z126	000151		18, 19				



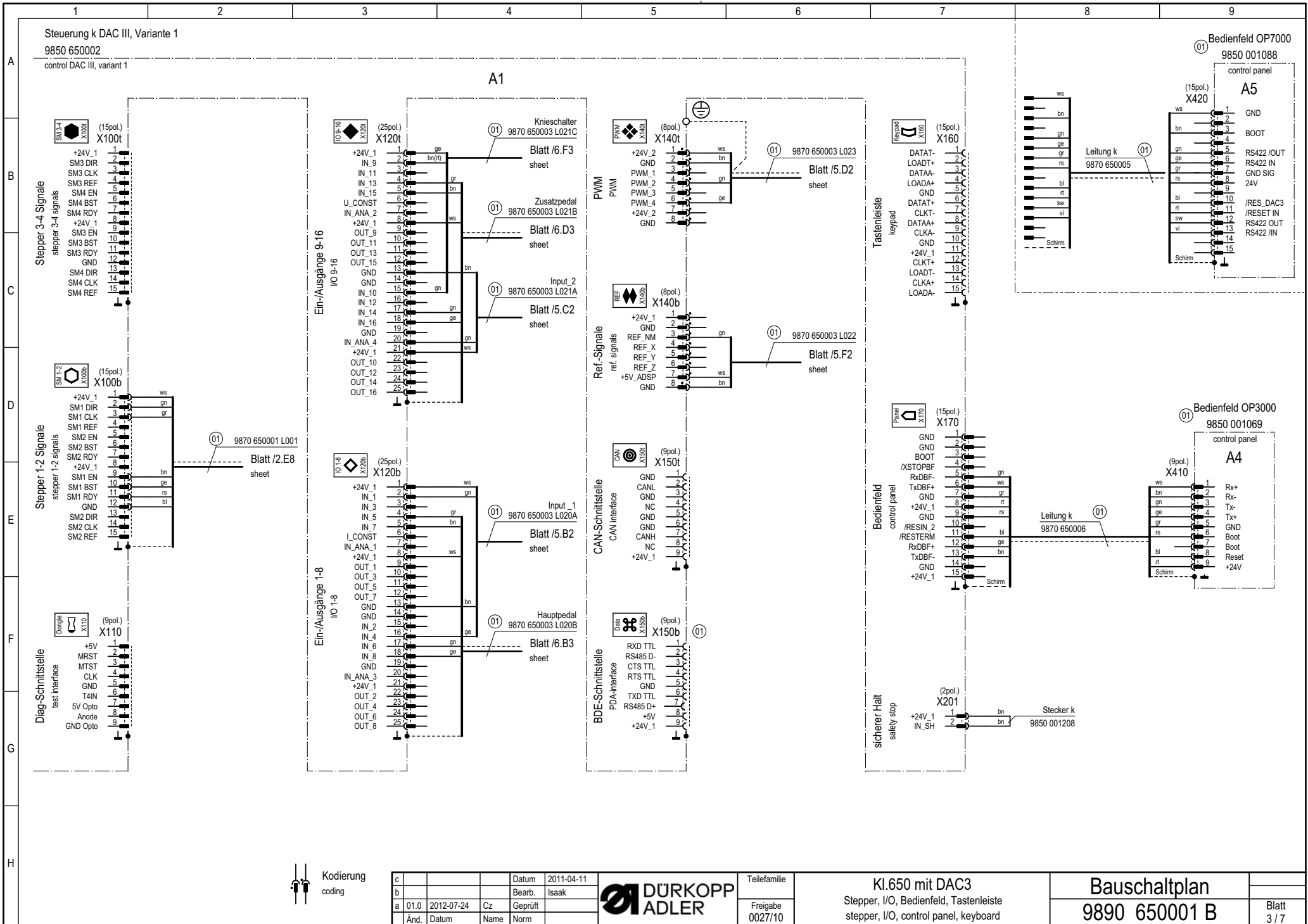
c		Datum	2011-04-11
b		Bearb.	Isaak
a	01.0	2012-07-24	Cz Geprüft
	Änd.	Datum	Name Norm

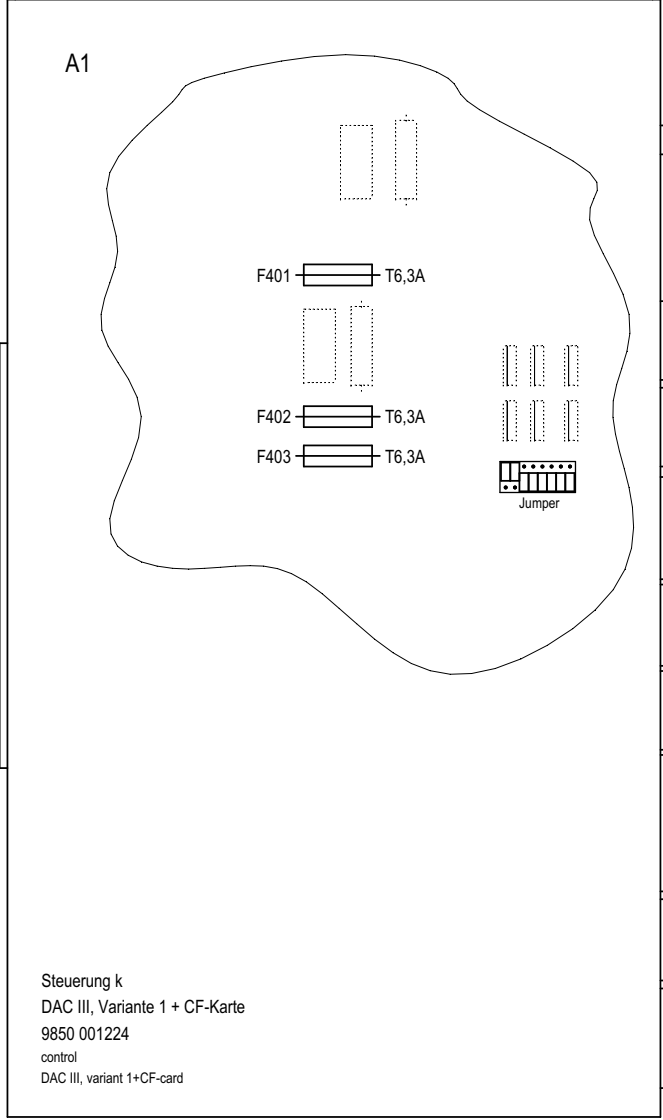
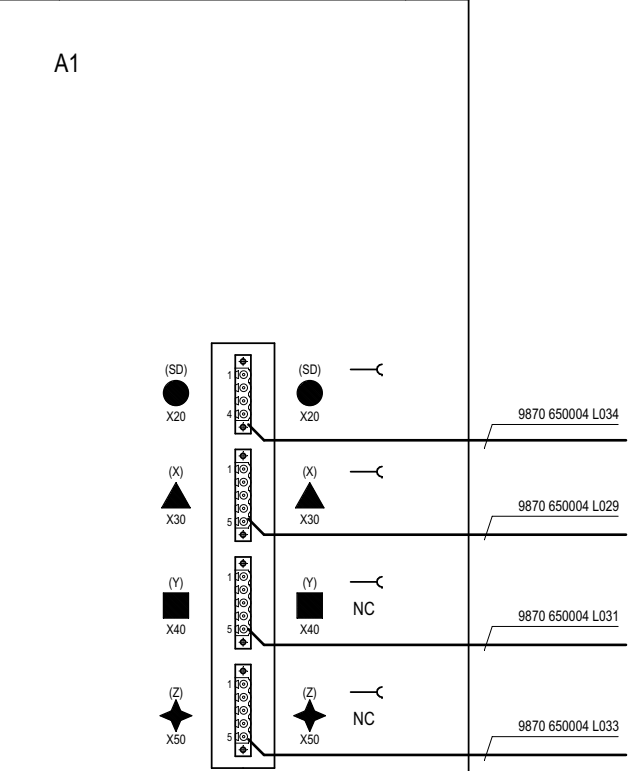
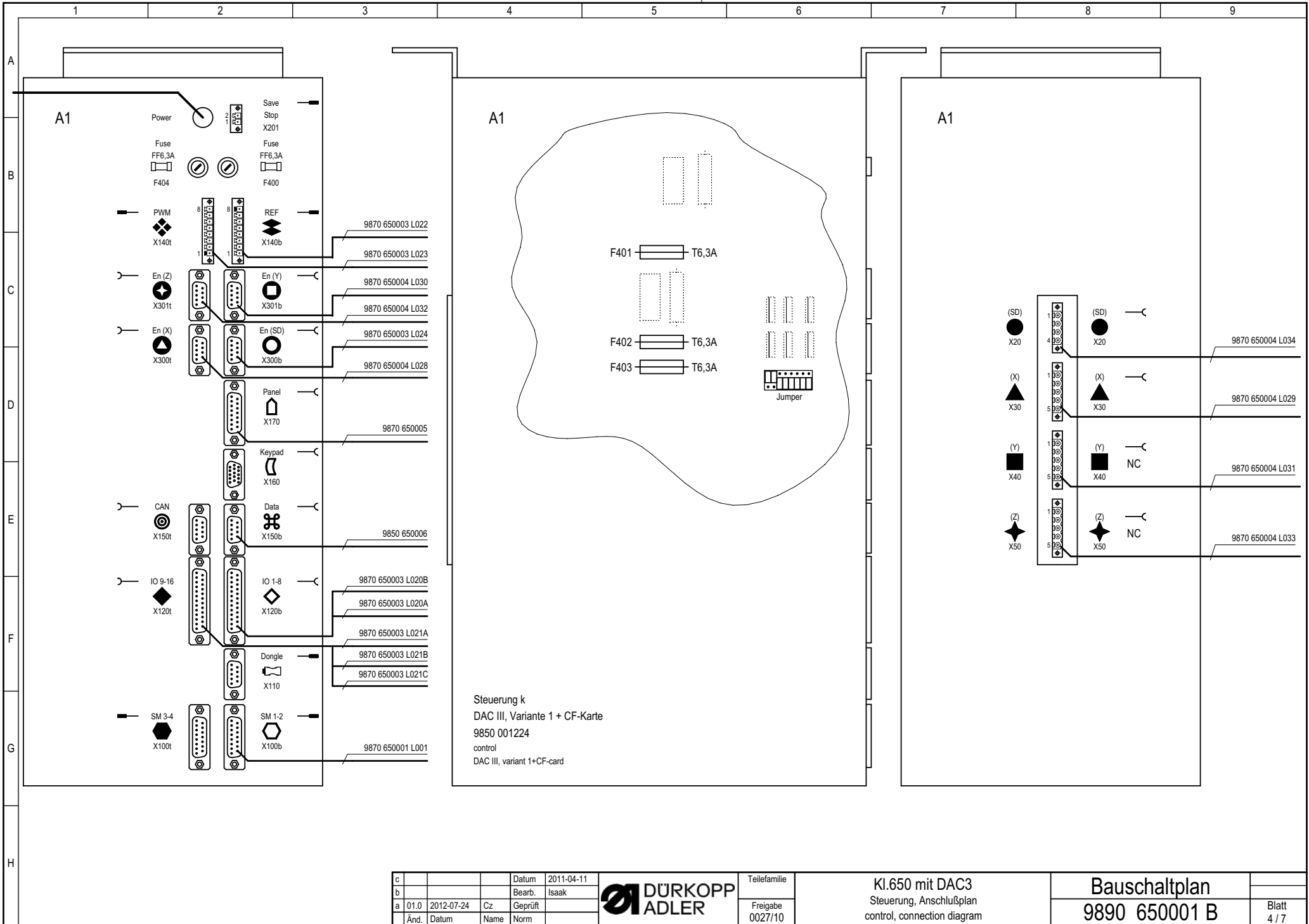


Teilfamilie	KI.650 mit DAC3
Freigabe	0027/10
	Steuerung, Nähmotor, Schrittmotore control, sewing motor, stepping motors

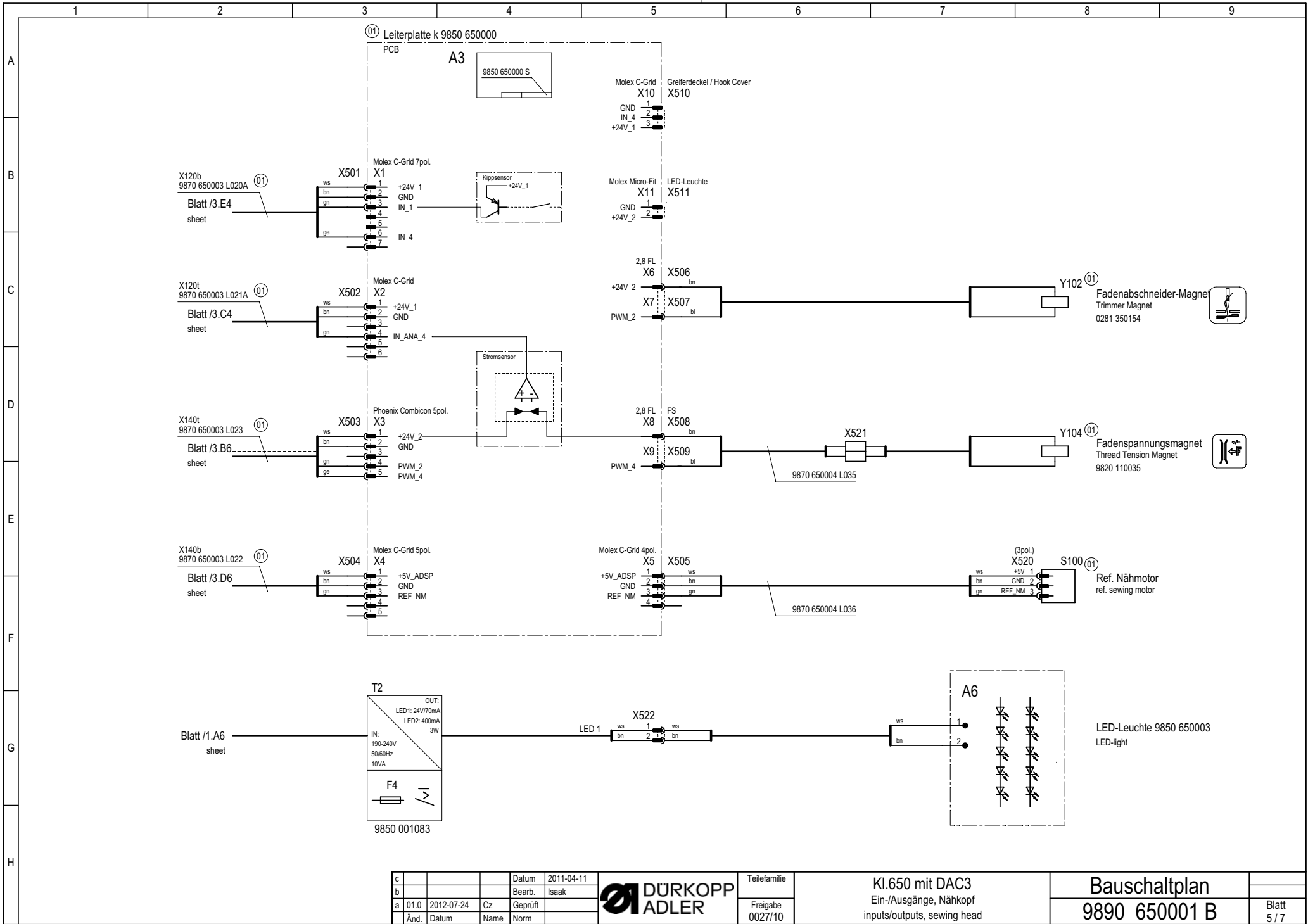
<b>Bauschaltplan</b>	
<b>9890 650001 B</b>	
Blatt	1/7



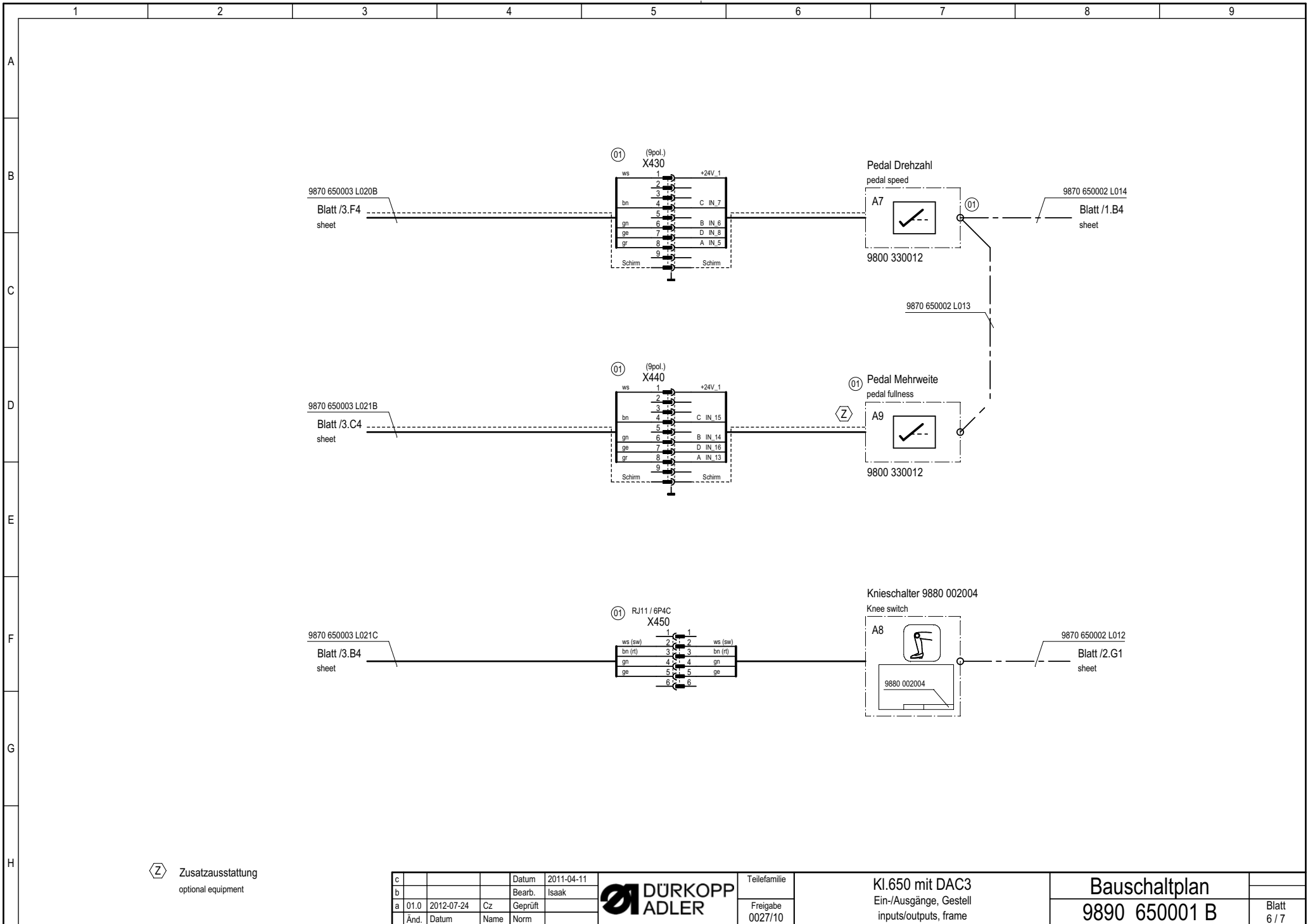




Steuerung k  
 DAC III, Variante 1 + CF-Karte  
 9850 001224  
 control  
 DAC III, variant 1+CF-card



c			Datum	2011-04-11	<b>DÜRKOPP ADLER</b>	Teilfamilie	KI.650 mit DAC3 Ein-/Ausgänge, Nähkopf inputs/outputs, sewing head	<b>Bauschaltplan</b> <b>9890 650001 B</b>	
b			Bearb.	Isaak		Freigabe			0027/10
a	01.0	2012-07-24	Cz	Geprüft					
	Änd.	Datum	Name	Norm					



Zusatzausstattung  
optional equipment

c			Datum	2011-04-11
b			Bearb.	Isaak
a	01.0	2012-07-24	Cz	Geprüft
	Änd.	Datum	Name	Norm



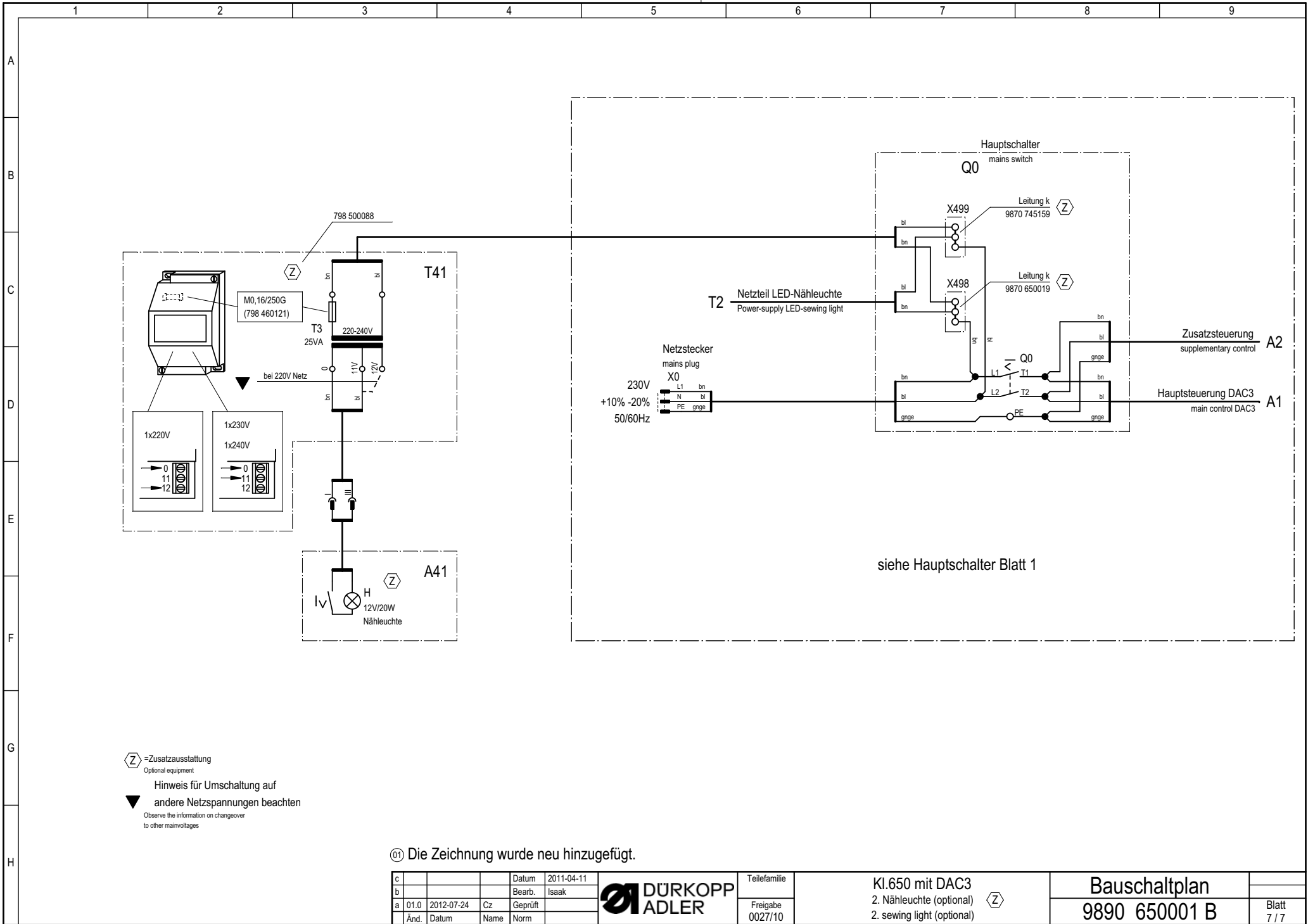
Teilfamilie	
Freigabe	0027/10

KI.650 mit DAC3  
Ein-/Ausgänge, Gestell  
inputs/outputs, frame

Bauschaltplan  
9890 650001 B

Blatt  
6 / 7





① Die Zeichnung wurde neu hinzugefügt.

c			Datum	2011-04-11	Teilfamilie	KI.650 mit DAC3	Bauschaltplan	Blatt
b			Bearb.	Isaak		2. Nähleuchte (optional) ⊕		
a	01.0	2012-07-24	Cz	Geprüft	Freigabe	2. sewing light (optional)	9890 650001 B	7/7
	Änd.	Datum	Name	Norm	0027/10			





DÜRKOPP ADLER AG

Potsdamer Straße 190

33719 Bielefeld

GERMANY

Phone +49 (0) 521 / 925-00

E-mail [marketing@duerkopp-adler.com](mailto:marketing@duerkopp-adler.com)

[www.duerkopp-adler.com](http://www.duerkopp-adler.com)

