

Teileliste und Naehinrichtungen
Spare Parts List and Sewing Equipment

550 - 12 - 12

DÜRKOPP ADLER AG

Postfach 17 03 51, D-33703 Bielefeld • Potsdamer Straße 190, D-33719 Bielefeld
Telefon +49 (0) 5 21/ 9 25-00 • Telefax +49 (0) 5 21/ 9 25 24 35 • www.duerkopp-adler.com

Ausgabe / Edition: 03/2007	Änderungsindex Rev. index: 01.0	Printed in Federal Republic of Germany	Teile-Nr./Part.-No.: 0791 550810
--------------------------------------	---	--	--

Alle Rechte vorbehalten.

Eigentum der Dürkopp Adler AG und urheberrechtlich geschützt. Jede, auch auszugsweise Wiederverwendung dieser Inhalte ist ohne vorheriges schriftliches Einverständnis der Dürkopp Adler AG verboten.

All rights reserved.

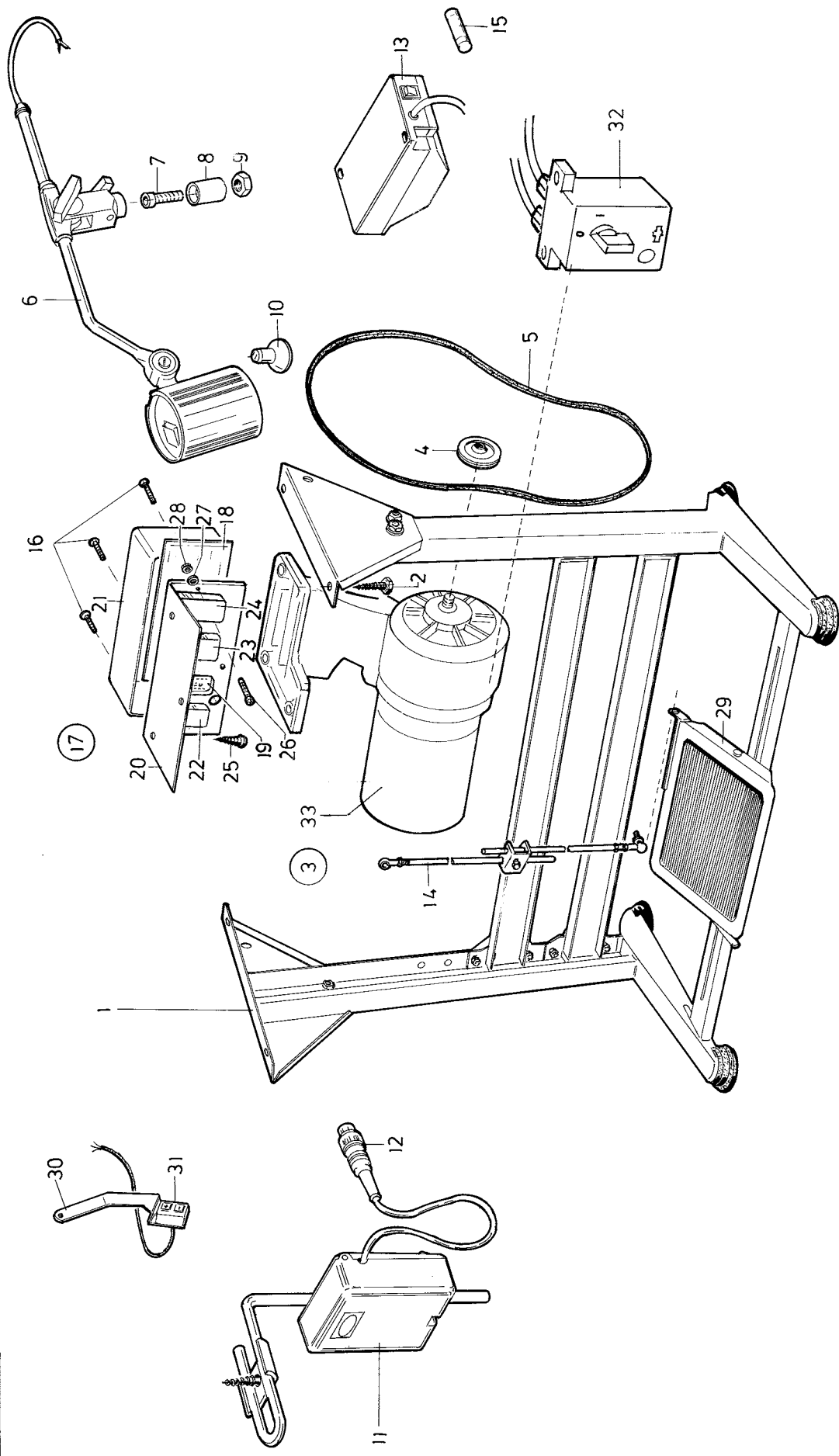
Property of Dürkopp Adler AG and copyrighted. Reproduction or publication of the content in any manner, even in extracts, without prior written permission of Dürkopp Adler AG, is prohibited.

Copyright © Dürkopp Adler AG - 2007

550 - 12 - 12

Inhaltsverzeichnis Tafel / Table Contents

Gestell / Tischplatte	1, 2, 3, 4	Stand / Table plates
Motor / Riemenscheibe	1	Motor / Belt pulley
Einstellehren	2	Setting gauges
Beipackteile	2	Accessories
Pneumatikteile	3, 4, 8	Pneumatic parts
Steuergeraet / Elektr. Teile	1, 5 - 8	Contr. Instr. / Electro. parts
Bandpuller	9	Puller
Bandzufuehrung mit Abschneider	10	Ribbon guide with cutter
Maschinenoberteil KI. 935-940-6	11 - 19	Machine head CI. 935-940-6
Elektroplaene		Wiring diagram
Pneumatikplaene		Pneumatic circuit diagram



Tafel/ Table: 001

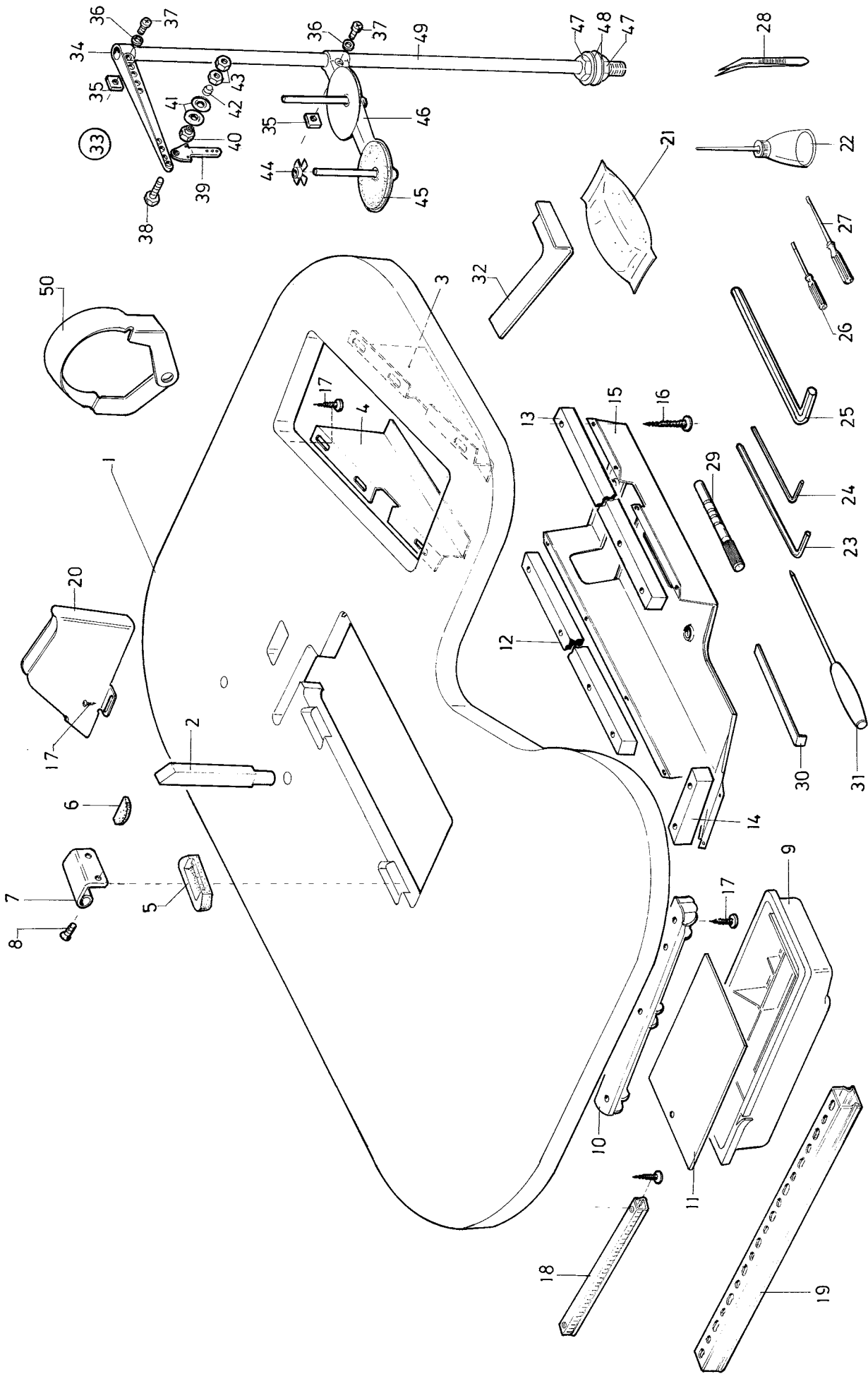
Klasse/ Class: 0550-12-12

Ausgabe/ Edition: 08/2006

Seite/ Page: 1 von/ of 1

Pos.	Teile-Nr. / Part no.	Benennung	Denomination
1	MG53 000501	Gestell kpl.	Frame compl.
2	9206 200097	6kt. Blechschr.	
3	9800 130005 R	Nähantrieb (mit Schalter) (bis 04.2000)	
3	9800 130014 R	Nähantrieb (mit Pos. 32 + 33) (ab 04.2000)	
4	9130 500010	Keilriemenscheibe	
5	9130 104161	Keilriemen	
6	9822 510001	Nähleuchte	
7	9202 003317	Zyl. Schr.	
8	0APP 001132	Haltestück	
9	9231 110137	6kt. Mutter	
10	9822 642024	Ersatzlampe (12V/20W)	
11	9880 002001	Knieschalter kpl.	
12	0211 050431	Stecker	
13	0798 500088	Trafo, Nählicht	
14	MG43 000401	Gestänge	
15	0798 460121	Feinsicherung	
16	9203 003677	Zyl. Schr.	
17	9850 550006	Steuerung kpl.	
		Hauptverteiler (m. Pos. 18-21, 25-28)	
18	9850 550007	Leiterplatte kpl.	
19	9870 550009	Leitungssatz kpl.	
20	0550 481610	Steckerplatte	
21	0467 360310	Abdeckung	
22	9870 550009	Leitung kpl.	
25	MG41 004073	Spannplattenschr.	
26	9203 003057	Zyl. Schr.	
27	9330 000067	Scheibe	
28	9231 110037	6kt. Mutter	
29	MG53 002501	Pedal	
30	9830 515001	Winkel	
31	9880 550013	Taster kpl. (für Mehrweite)	
32	9800 330002	Netzschalter	
33	9800 331015	Nähantrieb o.S.	

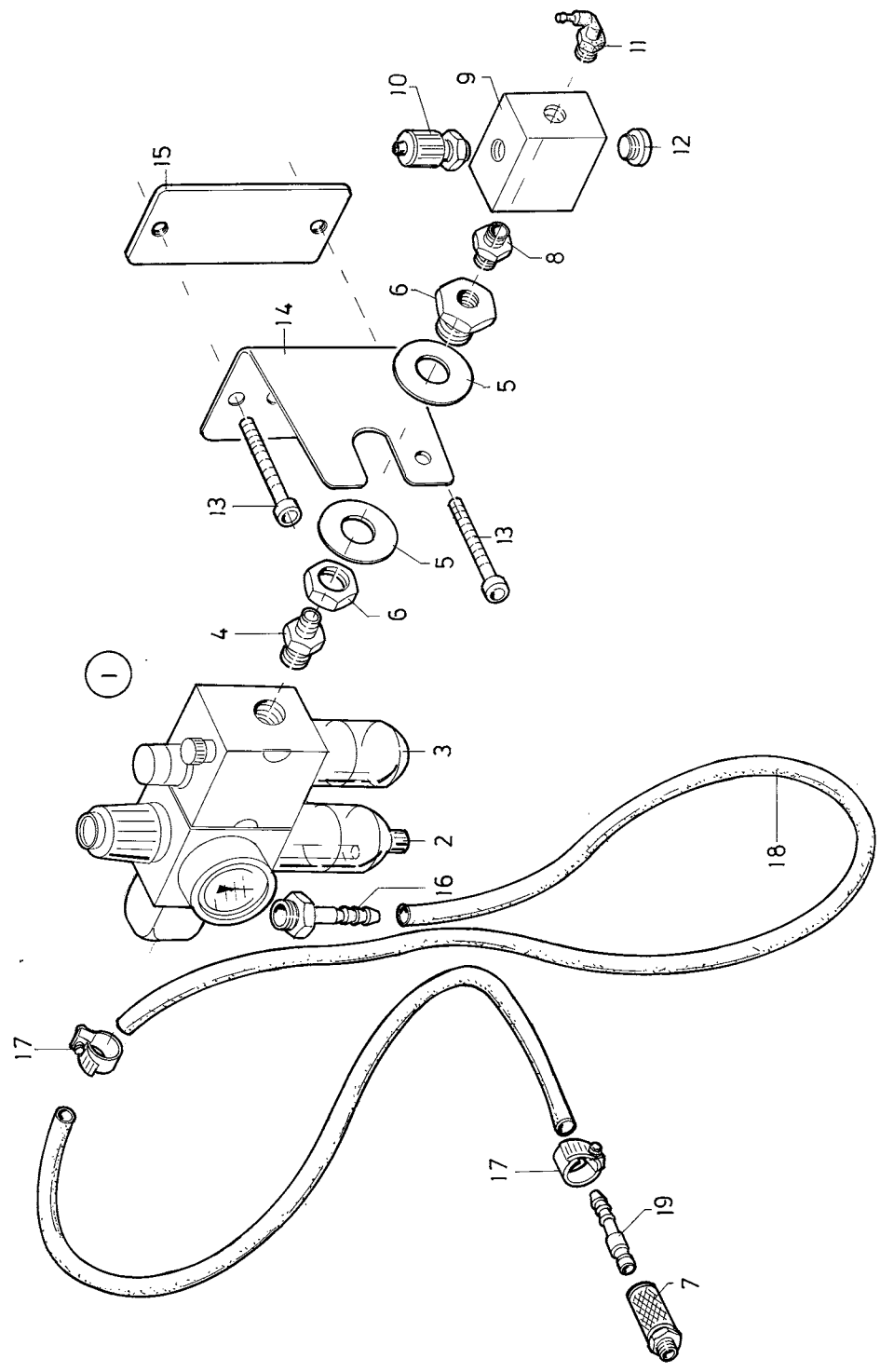
Pos.	Teile-Nr. / Part no.	Benennung	Denomination
------	----------------------	-----------	--------------



Tafel/ Table: 002

Pos.	Teile-Nr. / Part no.	Benennung	Denomination
		Tischplatte und Beipackteile	
1	0700 055002	Tischplatte	
2	0550 481660	Stütze	
3	0550 491620	Winkel, re	
4	0550 481630	Winkel, li	
5	0700 000054	Scharnier-Unterteil	
6	0700 000055	Gummiecke	
7	0211 000248	Scharnier	
8	9204 002367	Senkschr.	
9	0700 000043	Schubkasten	
10	0700 000044	Leiste	
11	0700 000044	Platte	
12	0791 000237	Leiste	
13	0550 360060	Leiste	
14	0550 360070	Leiste	
15	0265 000846	Ölwanne	
16	9207 170457	Spanplattenschr.	
17	9207 170227	Spanplattenschr.	
18	9840 933000	Kabelkanal	
19	9840 934000	Kabelkanal	
20	0263 000761	Riemenschutz	
21	0211 000699	Ölkissen	
22	0052 000369	Ölkanne	
23	0939 000810	Schraubendreher (3mm*)	
24	0939 000810 A	Schraubendreher (2,5mm*)	
25	0791 000100	Schraubendreher (10mm*)	
26	9081 500010	Schraubendreher	
27	9081 500051	Schraubendreher	
28	0557 001349	Pinzette *	
29	0211 000700	Einstellstift *	
30	0791 000009	Schraubendreher *	
31	0791 000007	Schraubendreher (Kreuz)*	
32	0933 000758	Einstellehre *	
33	0791 001101	Fadenführung kpl. (mit Pos.34-43)	
34	0791 001096	Fadenführung kpl. (mit Pos.35-37)	

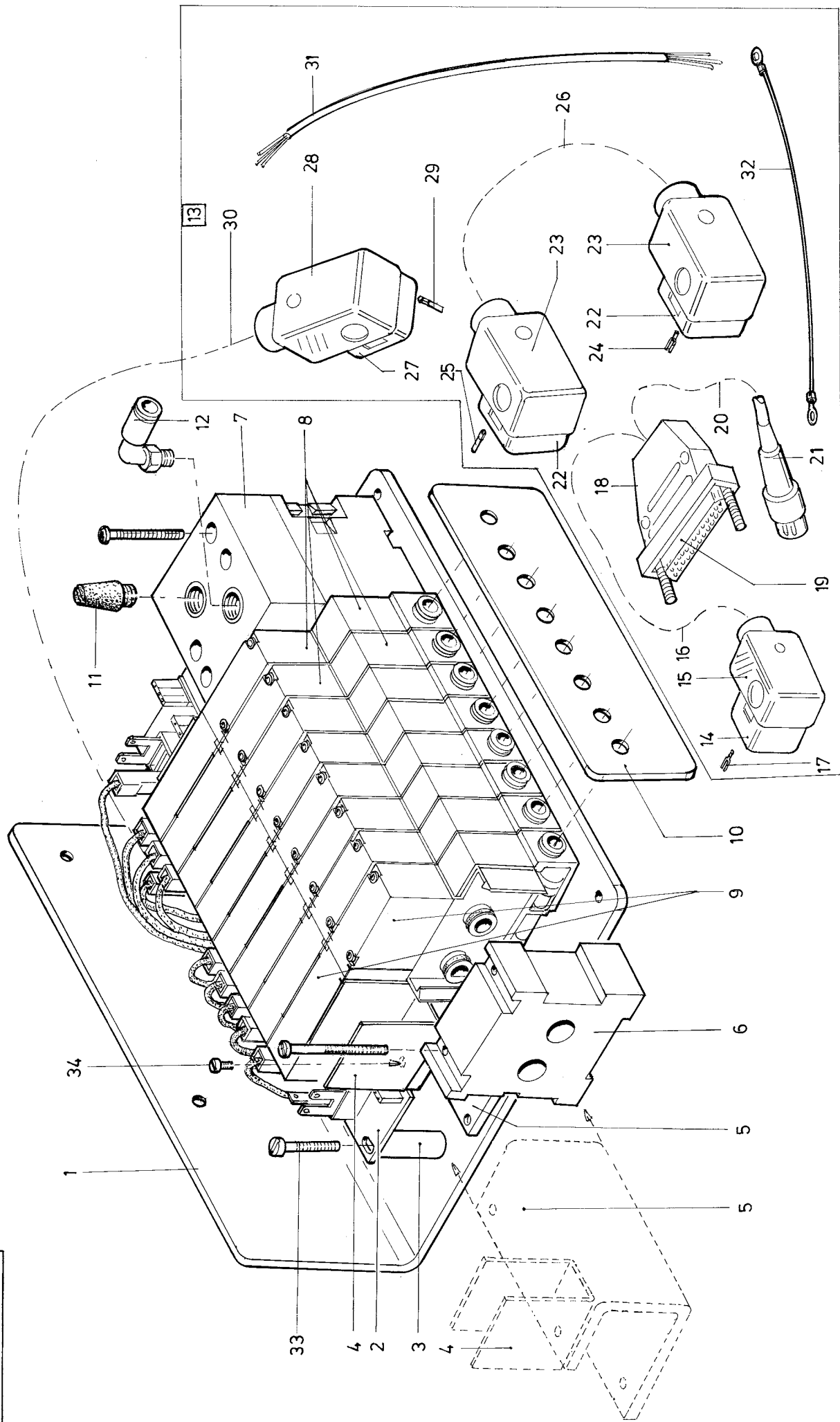
Pos.	Teile-Nr. / Part no.	Benennung	Denomination
35	0791 001095	4kt. Mutter	
36	0791 001093 A	Scheibe	
37	0791 001094	Linsenschr.	
38	0911 000679 A	6kt. Schraube	
39	0911 000680 A	Fadenführungsblech	
40	0911 000681	Führungsmutter	
41	0911 001682	Führungsscheibe	
42	0052 000678 A	Spannungsfeder	
43	9231 110108	6kt. Mutter	
44	0077 110230	Zentrierstück	
45	0077 110220	Auflage	
46	0791 001091	Garnhaltearm kpl. (mit Pos. 35-37)	
47	0995 340617	6kt. Mutter	
48	9330 000177	Scheibe	
49	0791 001081	Garnständerrohr	
50	0211 000499	Schutzkappe	
		* Beipackteile	



Tafel/ Table: 003

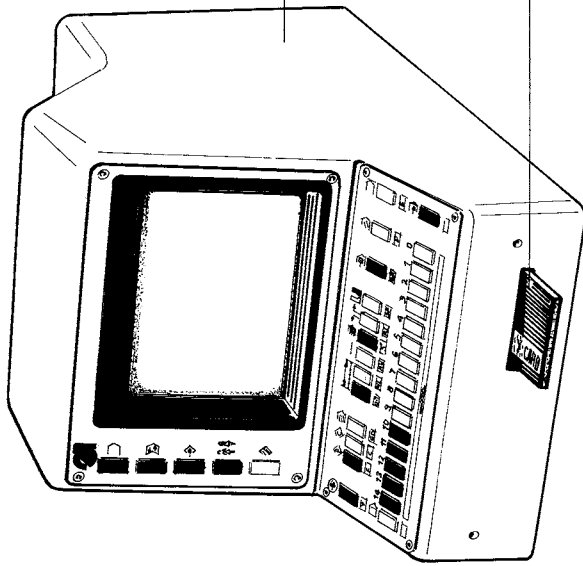
Pos.	Teile-Nr. / Part no.	Benennung	Denomination
0		Wartungseinheit WE-8	
1	9780 000108	Wartungseinheit kpl. WE-8 (mit Pos.2 - 9)	
2	9781 000002	Filterregler	
3	MG53 007922	Lasche	
4	MG53 007921	Winkel	
5	0999 240341	Schottverschraubung	
6	9330 000167	Scheibe	
7	9202 002927	Zyl. Schr.	
8	9330 000167	Scheibe	
9	0999 240303	Doppelnippel R1/4"-R1/8"	
10	0999 240392	W/E Verschraubung R1/8"	
11	0797 003031	Druckleitung kpl.	
12	0744 001793 A	Kupplungsdose	
13	0744 001793 B	Kupplungsstecker	
14	0742 002096	Ideal-Schelle	
15	9731 002001	Schlauch PVC	
16	0744 001796	Schlauchtülle	

Pos.	Teile-Nr. / Part no.	Benennung	Denomination
------	----------------------	-----------	--------------



Pos.	Teile-Nr. / Part no.	Benennung	Denomination
1	0550 481650	Winkel	
2	9850 001042	Leiterplatte K	
3	9830 501025	Distanzhülse	
4	0891 003342	Kühlblech	
5	Z129 003179	Halter	
6	9710 900013	Abschlussblock	
7	9710 900012	Abschlussblock	
8	9710 061202	Magnetventil, 3/2-Wege	
9	9710 061201	Magnetventil, 3/2-Wege (Ersatzventil)	
10	0935 054118	Blech	
11	9710 982005	Schalldämpfer	
12	0999 240392	Winkelverschr.	
13	9870 550007	Elektromontage (mit Pos.14-30)	
14	9825 151601	Winkelstecker	
15	9825 151606	Staubkappe	
16	9840 316000	Leitung (16x0,25)	
17	9825 151605	Gabelkontakt	
18	9825 173711	Steckergehäuse	
19	9825 173700	Stiftleiste	
20	9840 302002	Leitung	
21	9825 110811	Stecker	
22	9825 153001	Winkelstecker	
23	9825 153004	Staubkappe	
24	9840 111001	Gabelkontakt	
25	9840 111002	Messerkontakt	
26	9840 330002	Leitung (30x0,25)	
27	9825 151601	Winkelstecker (16polig) o.Kontakte	
28	9825 151606	Staubkappe	
29	9840 111002	Messerkontakt	
30	9840 310002	Leitung (10x0,34)	
31	9840 303003	Leitung (3x10) 0,900m	
32	9840 301151	Leitung (1x1,5) 1,900m	
33	9203 003727	Zyl. Schr.	
34	9203 003037	Zyl. Schr.	

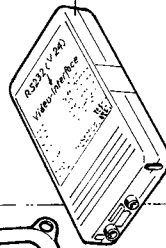
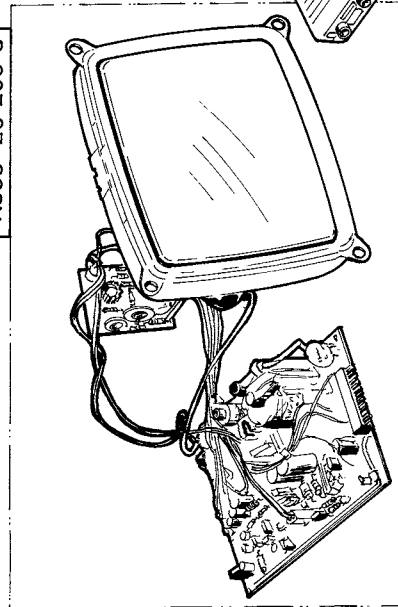
Pos.	Teile-Nr. / Part no.	Benennung	Denomination
		Ersatzlieferungen von Elektro-Teilen insbesondere für Nähanlagen	
		In Reparaturfällen, bei denen E- Teile benötigt werden, die nicht als Ersatzteil im Teilekatalog aufgeführt sind, können diese wie folgt bestellt werden:	
		1.) Bei Leitungen oder Kabeln Die entsprechende Leitungs- bzw. Kabelnummer aus dem Bauschaltplan ermitteln. Unter Angabe der Nummer sowie der dazugehörigen Bauschaltplannummer können Bestellungen über die Ersatzteilabteilung abgewickelt werden.	
		2.) Bei Elektrobaugruppen Die entsprechende Teilenummer der gewünschten Elektrobaugruppe aus dem mitgelieferten Bauschaltplan oder Stromlaufplan ermitteln.	
		Replacement delivery of electric pieces specifically for sewing units	
		Electric pieces that are not listed as spare parts in the parts list can be ordered as follows	
		1.) For cables Determine the corresponding cable no. in the circuit diagram. Specify the cable no. and the no. of the respective circuit diagram and place an order for the cable with the spare parts department.	
		2.) For electric parts Determine the corresponding part no. in the circuit diagram and place an order for the part with the spare parts department.	



9850 550011 -200-3
 9850 550031 -200-6 [ab.4.1996]

K999 20 267 9 - 200-3
 9805 791105 - 200-6

K999 20 268 3



K999 20 2685

- 9850 550011 - Bedienpult 200-3 mit RAM-Kas.
- K999 20 267 9 - RAM-Kassette
- K999 20 268 3 - Monitor 7
- K999 20 268 5 - Videointerface

Pos.	Teile-Nr. / Part no.	Benennung	Denomination
------	----------------------	-----------	--------------

Pos.	Teile-Nr. / Part no.	Benennung	Denomination
------	----------------------	-----------	--------------

Ersatzlieferungen von Elektro-Teilen insbesondere für Nähanlagen

In Reparaturfällen, bei denen E- Teile benötigt werden, die nicht als Ersatzteil im Teilekatalog aufgeführt sind, können diese wie folgt bestellt werden:

- 1.) Bei Leitungen oder Kabeln
Die entsprechende Leitungs- bzw. Kabelnummer aus dem Bauschaltplan ermitteln.
Unter Angabe der Nummer sowie der dazugehörigen Bauschaltplannummer können Bestellungen über die Ersatzteilabteilung abgewickelt werden.
- 2.) Bei Elektrobaugruppen
Die entsprechende Teilenummer der gewünschten Elektrobaugruppe aus dem mitgelieferten Bauschaltplan oder Stromlaufplan ermitteln.

Replacement delivery of electric pieces specifically for sewing units

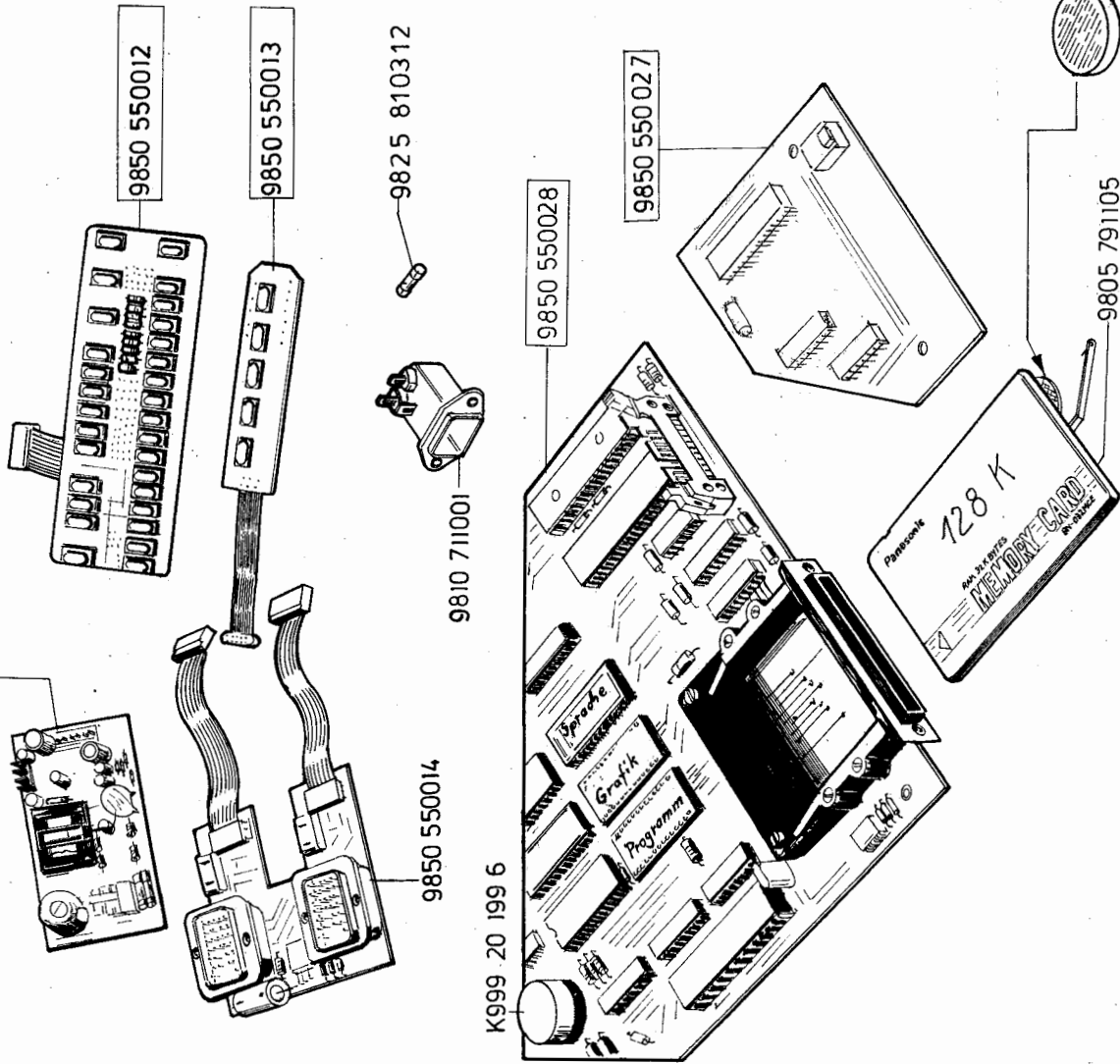
Electric pieces that are not listed as spare parts in the parts list can be ordered as follows

- 1.) For cables
Determine the corresponding cable no. in the circuit diagram.
Specify the cable no. and the no. of the respective circuit diagram and place an order for the cable with the spare parts department.
- 2.) For electric parts
Determine the corresponding part no. in the circuit diagram and place an order for the part with the spare parts department.

Pos.	Teile-Nr. / Part no.	Benennung	Denomination
	200-3		
	EPROM-SATZ 1: 9850 550008 EP01	Deutsch Englisch Französisch Spanisch Italienisch Portugiesisch Schwedisch Polnisch	EPROM-SATZ-2: 9850 550008 EP02 Deutsch Englisch Französisch Türkisch Rumänisch
	EPROM-SATZ 3: 9850 550008 EP03	Englisch Japanisch	EPROM-SATZ 4: 9850 550008 EP04 Deutsch Bulgarisch
	EPROM-SATZ 5: 9850 550008 EP05:	Deutsch Russisch	EPROM-SATZ 6: 9850 550008 EP06: Englisch Chinesisch

Pos.	Teile-Nr. / Part no.	Benennung	Denomination
		Ersatzlieferungen von Elektro-Teilen insbesondere für Nähanlagen	
		In Reparaturfällen, bei denen E- Teile benötigt werden, die nicht als Ersatzteil im Teilekatalog aufgeführt sind, können diese wie folgt bestellt werden:	
		1.) Bei Leitungen oder Kabeln Die entsprechende Leitungs- bzw. Kabelnummer aus dem Bauschaltplan ermitteln. Unter Angabe der Nummer sowie der dazugehörigen Bauschaltplannummer können Bestellungen über die Ersatzteilabteilung abgewickelt werden.	
		2.) Bei Elektrobaugruppen Die entsprechende Teilenummer der gewünschten Elektrobaugruppe aus dem mitgelieferten Bauschaltplan oder Stromlaufplan ermitteln.	
		Replacement delivery of electric pieces specifically for sewing units	
		Electric pieces that are not listed as spare parts in the parts list can be ordered as follows	
		1.) For cables Determine the corresponding cable no. in the circuit diagram. Specify the cable no. and the no. of the respective circuit diagram and place an order for the cable with the spare parts department.	
		2.) For electric parts Determine the corresponding part no. in the circuit diagram and place an order for the part with the spare parts department.	

K999 20 268 7



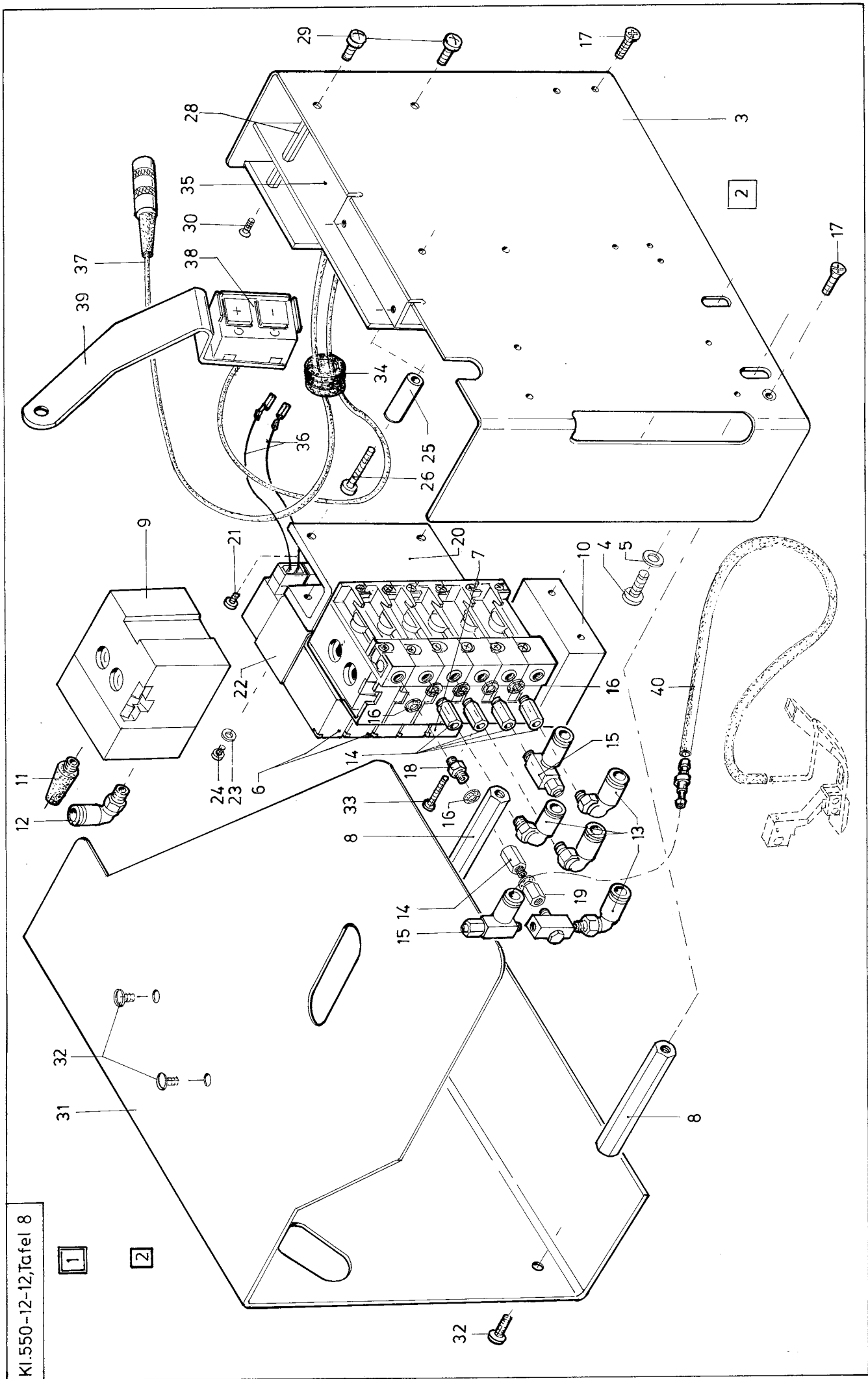
- K999 20 221 8 - Taster blau / Switch blue
- K999 20 221 7 - Taster grau / Switch grey
- K999 20 221 6 - Taster anthrazit / Switch anthracite
- K999 20 222 0 - Taster gelb / Switch yellow
- K999 20 221 9 - Taster grün / Switch green
- K999 20 222 1 - Taster rot / Switch red

- 9810 920001 - Batterie 3V/ Battery 3V
- K999 20 268 7 - Netzteil / Power pack
- 9850 550012 - Platine 30 Taster / Plate - 30 switch
- 9850 550013 - Platine 5 Taster / Plate - 5 switch
- 9850 550014 - Platine Stecker / Plate - plug
- 9810 711001 - Netzfilter / Powerfilter
- 9825 810312 - Sicherungseinsatz M 1,6A / Fuse holder
- K999 20 199 6 - Akku / Accumulator
- K550 48 126 4 - Platine CPU / Plate CPU
- K999 20 268 2 - Batterie 3V / Battery 3V
- K999 20 268 1 - Staubschutzkappe / Dust cap
- 9805 791105 - RAM-CARD / RAM-CARD

9810 920001 (CR 2330)

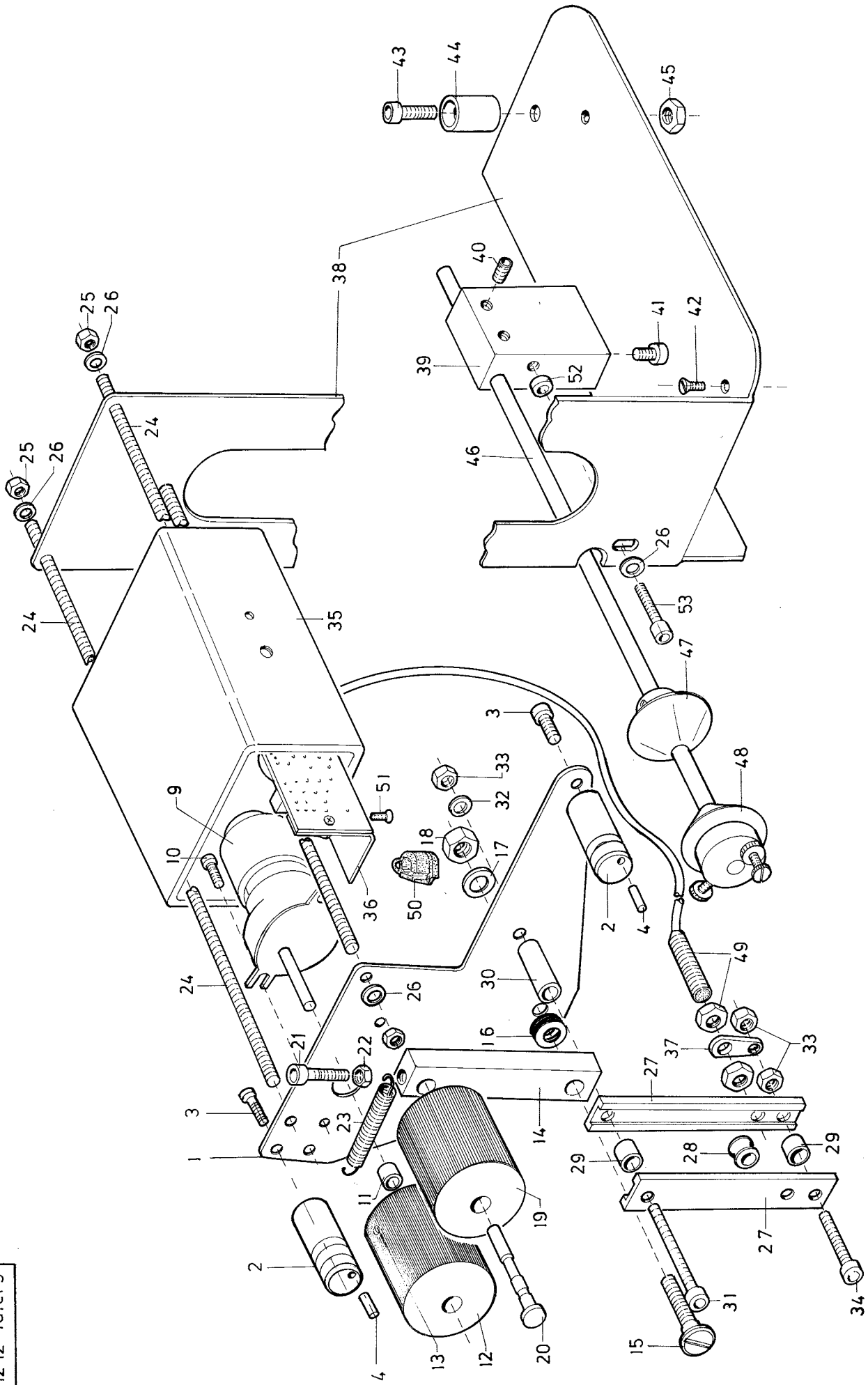
Pos.	Teile-Nr. / Part no.	Benennung	Denomination
	200-6		
	EPROM-SATZ 1: 9850 550008 EP01	Deutsch Englisch Französisch Spanisch Italienisch Portugiesisch Schwedisch Polnisch	EPROM-SATZ 2: 9850 550008 EP02 Deutsch Englisch Französisch Türkisch Rumänisch Ungarisch
	EPROM-SATZ 3: 9850 550008 EP03	Englisch Japanisch	EPROM-SATZ 4: 9850 550008 EP04 Deutsch Bulgarisch
	EPROM-SATZ 5: 9850 550008 EP05	Deutsch Russisch	EPROM-SATZ 6: 9850 550008 EP06 Englisch Chinesisch

Pos.	Teile-Nr. / Part no.	Benennung	Denomination
		Ersatzlieferungen von Elektro-Teilen insbesondere für Nähanlagen	
		In Reparaturfällen, bei denen E- Teile benötigt werden, die nicht als Ersatzteil im Teilekatalog aufgeführt sind, können diese wie folgt bestellt werden:	
		1.) Bei Leitungen oder Kabeln Die entsprechende Leitungs- bzw. Kabelnummer aus dem Bauschaltplan ermitteln. Unter Angabe der Nummer sowie der dazugehörigen Bauschaltplannummer können Bestellungen über die Ersatzteilabteilung abgewickelt werden.	
		2.) Bei Elektrobaugruppen Die entsprechende Teilenummer der gewünschten Elektrobaugruppe aus dem mitgelieferten Bauschaltplan oder Stromlaufplan ermitteln.	
		Replacement delivery of electric pieces specifically for sewing units	
		Electric pieces that are not listed as spare parts in the parts list can be ordered as follows	
		1.) For cables Determine the corresponding cable no. in the circuit diagram. Specify the cable no. and the no. of the respective circuit diagram and place an order for the cable with the spare parts department.	
		2.) For electric parts Determine the corresponding part no. in the circuit diagram and place an order for the part with the spare parts department.	



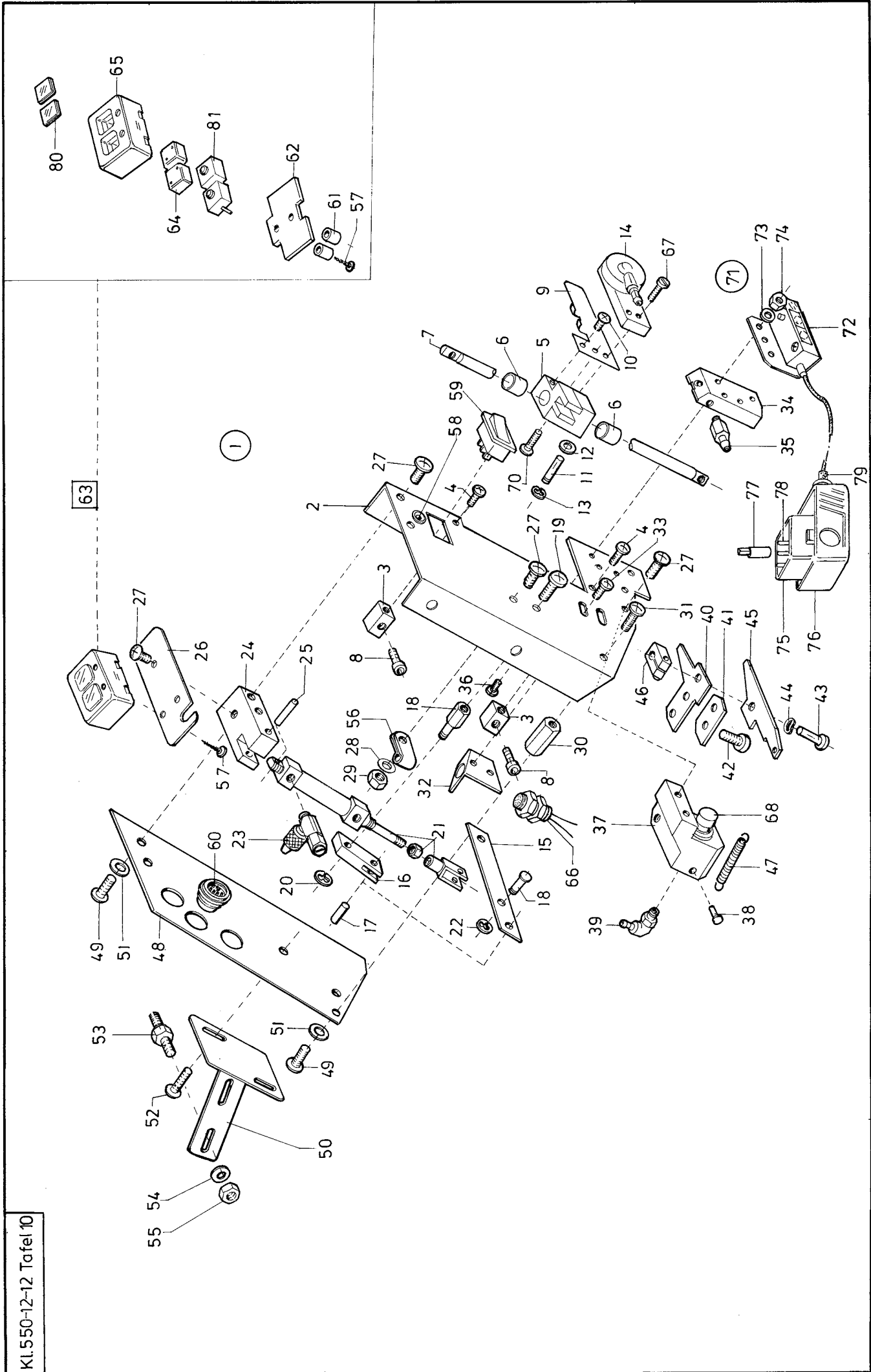
Pos.	Teile-Nr. / Part no.	Benennung	Denomination
1	9850 129002	Steuerung kpl. (mit Pos.2, 33-37) (in Z129 Bandvorschub)	
2	z129 003164	Gehäuse kpl. (mit Pos. 3-33)	
3	Z129 003165	Gehäuse	
4	9202 002873	Zyl. Schr.	
5	0556 000574	Scheibe	
6	9710 061222	Magnetventil (2er Block)	
7	9710 061121	Magnetventil (1ner)	
8	Z129 003170	Stehbolzen	
9	9710 900012	Anschlussblock	
10	9710 900013	Anschlussblock	
11	9710 982005	Schalldämpfer	
12	0999 240392	L-Verschraubung	
13	9790 201000	Winkelverschraubung	
14	0746 002208	Verb. Stück	
15	9710 920013	Drosselventil	
16	9792 302020	Dichtring	
17	0271 000297	Senkschr.	
18	9792 003020	Doppelnippel	
19	9792 050010	Muffe	
20	Z129 003179	Halter	
21	9203 003037	Zyl. Schr.	
22	0891 003342	Kühlblech	
23	9330 000067	Scheibe	
24	9203 003027	Zyl. Schr.	
25	0739 000350	Distanzhülse	
26	9203 003747	Zyl. Schr.	
27	9203 003738	Zyl. Schr.	
28	Z129 003187	Bolzen	
29	9204 201658	Linsenschr.	
30	0993 080156	Senkschr.	
31	Z129 003192	Deckel	
32	9204 201648	Linsenschr.	
33	9203 003167	Zyl. Schr.	
34	0798 221025	Durchf. Tülle	
35	9850 129004	Leiterplatte K	

Pos.	Teile-Nr. / Part no.	Benennung	Denomination
36	9870 367003	Leitung K	
37	9870 129001	Leitung K	
38	9880 550012	Taster K	
39	9830 515001	Winkel	
40	0699 979265	Schlauch	



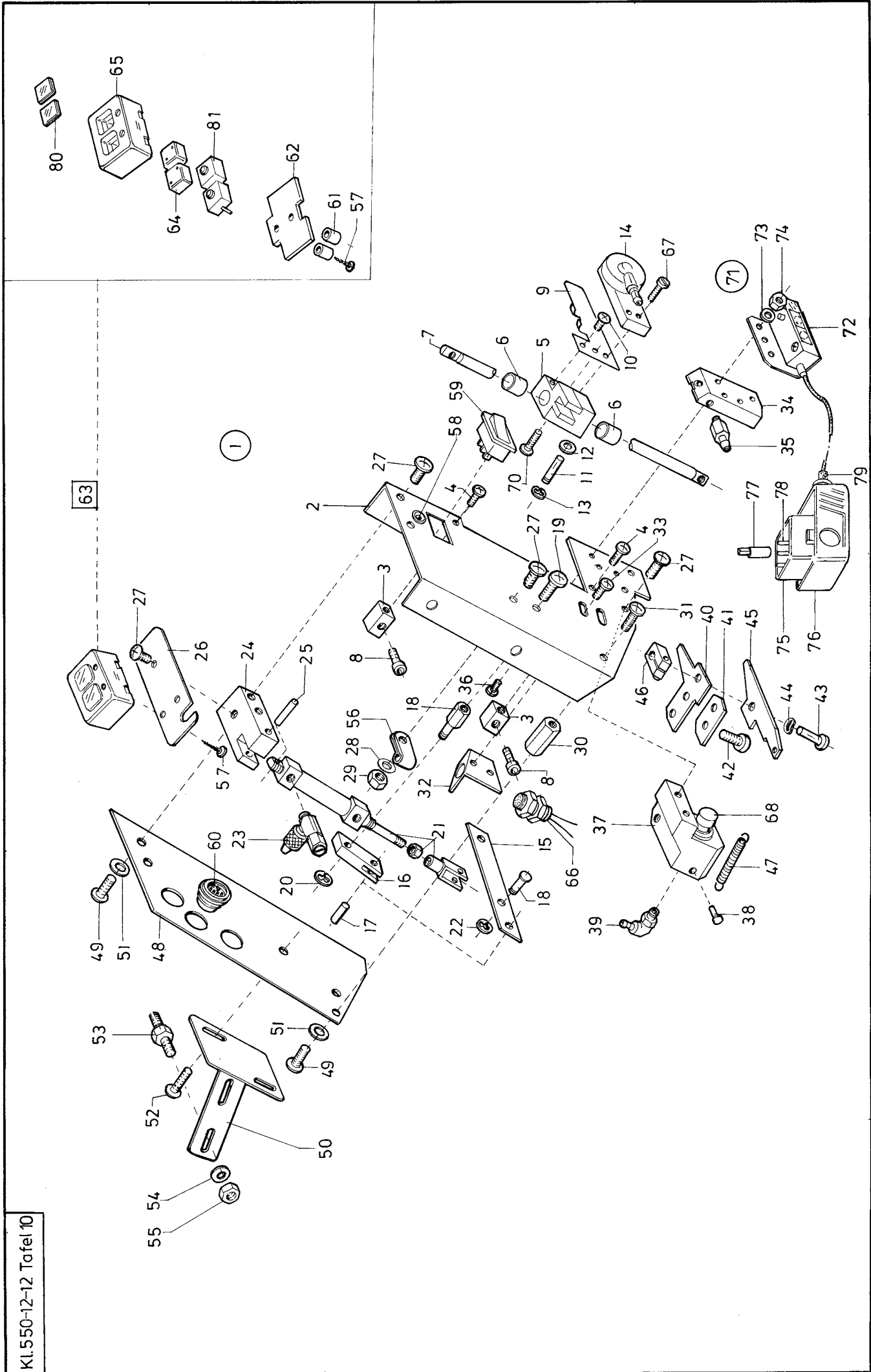
Pos.	Teile-Nr. / Part no.	Benennung	Denomination
1	Z129 003205	Blech	
2	Z129 003206	Führung	Z129 003202 Bandpuller (mit Pos. 1 bis 53)
3	9202 042898	Zyl. Schr.	
4	0933 001346	Nadelrolle	
9	9800 570005	Motor kpl.	
10	0939 000394	Zyl. Schr.	
12	0467 341283	Walze	
13	9205 102188	Gew. Stift	
14	Z129 003222	Hebel	
15	Z111 000013	Ansatzschr.	
16	0211 050372 B	Scheibe	
17	9330 000127	Scheibe	
18	9231 011138	Mutter	
19	0550 590030	Walze	
20	0556 000648	Bolzen	
21	9202 042908	Zyl. Schr.	
22	9231 000388	Mutter	
23	0746 001507	Zugfeder	
24	0742 010475	Gew. Stange	
25	9231 110128	Mutter	
26	9330 000108	Scheibe	
27	Z129 003243	Schiene	
28	Z128 003244	Rolle	
29	Z129 003245	Rohr	
30	Z129 003213	Rohr	
31	9202 002968	Zyl. Schr.	
32	9330 000107	Scheibe	
33	MG43 000408	Mutter	
34	9292 002923	Zyl. Schr.	
35	9850 515002	Rohr	
36	9850 129001	Steuerung kpl. (mit Pos. 35, 49 u. 51)	
37	0929 002153	Hebel	
38	Z129 003283	Winkel	

Pos.	Teile-Nr. / Part no.	Benennung	Denomination
39	Z129 003286	Kloben	
40	9205 102478	Gew. Stift	
41	0994 461118	Zyl. Schr.	
42	9204 101677	Senkschr.	
43	9202 003318	Zyl. Schr.	
44	0APP 001132	Halter	
45	0231 000454	Mutter	
46	0794 006813	Winkel	
47	N900 001361	Stelling, kpl	
48	N900 001351	Stelling m. Bremse, kpl	
49	9815 710101	Induktivgeber	
51	9225 201240	Senkschr.	
52	0249 000282 A	Ring	
53	9202 042908	Zyl. Schr.	



Pos.	Teile-Nr. / Part no.	Benennung	Denomination
1	Z129 003002	Bandzuführung kpl. (mit Pos. 2 bis 70)	
0			
2	Z129 003008	Platte	
3	Z129 003009	Klotz	
4	9202 001657	Zyl. Schr.	
5	Z129 003011	Gleitstück	
6	0558 010392	Buchse	
7	Z129 003013	Stange	
8	9202 001678	Zyl. Schr.	
9	Z129 003018	Blattfeder	
10	9202 001657	Zyl. Schr.	
11	0746 003254	Stift	
12	9330 000068	Scheibe	
13	9357 000040	Sich. Scheibe	
14	Z129 003025	Halter kpl.	
15	Z129 003056	Hebel	
16	Z129 003057	Hebel	
17	9301 101551	Zyl. Stift	
18	Z129 003059	Bolzen	
19	9204 201657	Kreuzschl. Schr.	
20	9357 000040	Sicher.-Ring	
21	0999 220745	Zylinder	
22	9357 000050	Sich. Scheibe	
23	0797 000412	Drosselventil	
24	Z129 003068	Halter	
25	0895 360780	Stift	
26	Z129 003070	Deckel	
27	9204 201657	Kreuzschl. Schr	
28	9330 000087	Scheibe	
29	9231 110058	Mutter	
30	0793 029721	Gew. Buchse	
31	9204 201657	Kreuzschl. Schr.	
32	Z129 003092	Winkel	
33	0933 087118	Halbrd. Schr.	
34	Z129 003095	Bandführung V (für 2mm Bl.)	

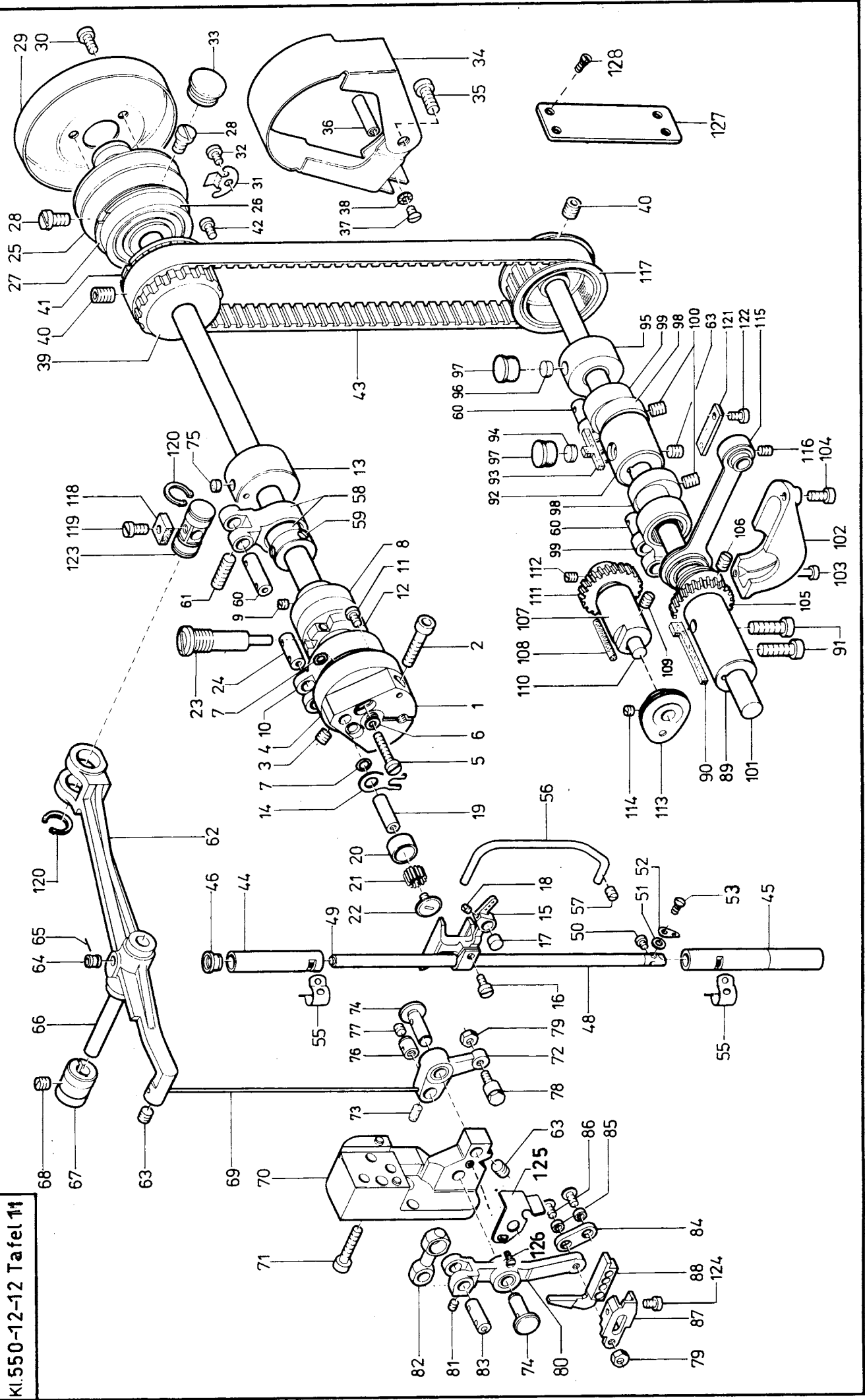
Pos.	Teile-Nr. / Part no.	Benennung	Denomination
34	0940 010050	Bandführung V (für 3mm Bl.)	
35	0797 002016	Schlauchtülle	
36	9202 001097	Zyl. Schr.	
37	Z129 003102	Messerhalter kpl. (mit Pos.38)	
38	0994 330547	Kerbnagel	
39	0746 000768	Winkelverschraubung	
40	Z129 003127	Messer	
41	Z129 003122	Anschlag	
42	9204 201658	Kreuzschlitzschr.	
43	0973 453790	Bolzen	
44	0893 230458	Scheibe	
45	Z129 003121	Messer	
46	0973 453803	Klemmkloben	
47	0217 000775	Zugfeder	
48	Z129 003132	Abdeckung	
49	9204 201657	Kreuzschlitzschr.	
50	Z129 003138	Halter	
51	9330 000087	Scheibe	
52	9204 201658	Kreuzschlitzschr.	
53	0211 003093	Befest. Bolzen	
54	0558 000693	U-Scheibe	
55	9231 110107	6kt. Mutter	
56	9840 120025	Bef. Schelle	
57	9204 301517	Linsenschr.	
58	0798 163004	Leuchtdiode	
59	0798 421010	Wippschalter	
60	0798 481248	Flachstecker	
61	9830 501001	Distanzhülse	
62	9830 100092	Leiterplatte	
63	9880 129001	Taster K	
64	9815 310009	Tasterknopf, weiss	
65	0798 420101	Tastengehäuse	
66	9815 710100	Induktivgeber	
67	9203 003101	Zyl. Schr.	
68	Z129 003107	Kolben	
69	0246 000348	Lippenring (ohne Abb.)	
70	9203 003098	Zyl. Schr.	



Tafel/ Table: 010

Pos.	Teile-Nr. / Part no.	Benennung	Denomination
71	9800 550005	Lichtschranke kpl. (mit Pos.36, 72-79)	
72	9815 920003	Lichtschranke	
73	9330 000067	Scheibe	
74	9231 110037	Mutter	
75	9825 151601	Winkelstecker	
76	9825 151606	Staubkappe	
77	9825 153002	Codierung (gelb)	
78	9825 151604	Messerkontakt	
79	9840 701004	Isoliertülle	
80	9815 310008	Tastenkappe	
81	9815 310007	Taster	

Pos.	Teile-Nr. / Part no.	Benennung	Denomination
------	----------------------	-----------	--------------



Pos.	Teile-Nr. / Part no.	Benennung	Denomination
		Teile der Klasse 550-12-12	
1	0933 000038	Armwelle	
2	0933 000040 A	Zyl. Schr.	
3	0223 000648	Gew. Stift	
4	0939 000042	Zwischenring	
5	0943 000048	Zyl. Schr.	
6	0216 000324	Scheibe	
7	0211 000331	Gummiring	
8	0939 002451	Lagerhülse (mit Pos.9)	
9	0147 000203	Gew. Stift	
10	0212 000057	Zugstange	
11	0212 000102	Zyl. Schr.	
12	0939 002454	Haltering	
13	0933 000028	Lager kpl. (mit Pos.75)	
14	0933 000105	Anlageplatte	
15	0931 001978	Kreuzschubkurbel kpl. (mit Pos. 16 bis 19)	
16	0216 000120	Zyl. Schr.	
17	0931 001895	Führungsstück	
18	0702 000073	Gewindestift	
19	0931 001963	Kurbelzapfen kpl. (mit Pos.20-22)	
20	0931 001982 A	Rolle	
21	0931 001980	Lagernadel	
22	0902 000131	Deckschraube	
23	0939 002459	Halteschraube	
24	0212 000071	Lagerbolzen	
25	0211 000372	Handradflansch kpl. (mit Pos.26-28)	
26	9120 080250	Rillenkugellager	
27	9126 016060	Sich. Ring	
28	0216 000068 A	Linsenschr.	
29	0211 000371	Handrad	
30	9203 100938	Zyl. Schr.	
31	0933 000075	Blattfeder	
32	9203 003648	Zyl. Schr.	
33	0556 001570	Verschlusskappe	
34	0211 000499	Schutzkappe	

Pos.	Teile-Nr. / Part no.	Benennung	Denomination
35	9203 004288	Zyl. Schr.	
36	0211 050202	Bolzen	
37	1001 009130	9333 000090	
38	9333 000090	Zahnscheibe	
39	0939 000088 A	Zahnriemenrad kpl. (mit Pos. 40-42)	
40	9205 102788	Gewindestift	
41	0939 000089 A	Einstellring	
42	9203 003653	Zyl. Schr.	
43	0211 000355	Zahnriemen	
44	0931 001961	Nadelstangenbuchse	
45	0931 001962	Nadelstangenbuchse	
46	0211 000806	Kunststoffmuffe	
48	0933 000674	Nadelstange kpl. (mit Pos.49-53)	
49	0570 010007	Gummistopfen	
50	0211 000387	Zyl. Schr.	
51	0933 020030	Scheibe	
52	0291 000159	Fadenführung	
53	9203 312421	Senkschr.	
55	0931 001987	Haaltelammer	
56	0933 000176	Fadenhebelschutz	
57	0291 000105	Gewindestift	
58	0219 000281	Schubstange kpl. /mit Pos.59)	
59	0223 000646	Gewindestift	
60	0211 000069	Lagerbolzen	
61	0223 000448	Gewindestift	
62	0219 000292	Hebel kpl. (mit Pos.64, 65)	
63	0216 000052	Gewindestift	
64	0211 000085	Dochthalter	
65	0211 000089	Drahtstift	
66	0211 000183	Achse	
67	0219 000300	Klemmbuchse	
68	P125 000011	Gewindestift	
69	0219 000309	Zugdraht	
70	0219 000311	Lagerbock	
71	9203 004031	Zyl. Schr.	
72	0219 000314	Winkelhebel kpl. (mit Pos.73)	
73	0219 000316 A	Filzteil	

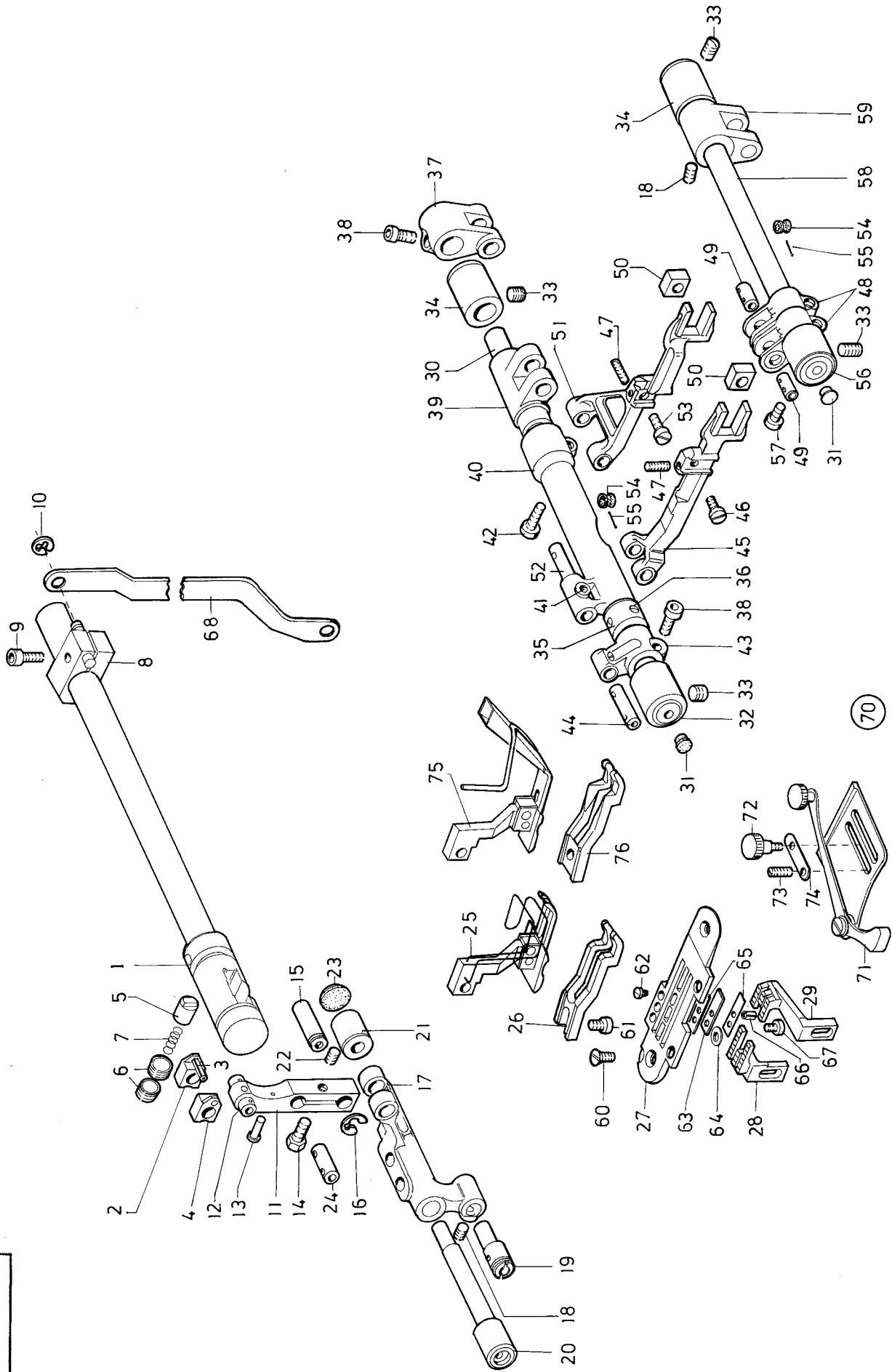
Tafel/ Table: 011

Klasse/ Class: 0550-12-12

Ausgabe/ Edition: 03/2007
Seite/ Page: 2 von/ of 2

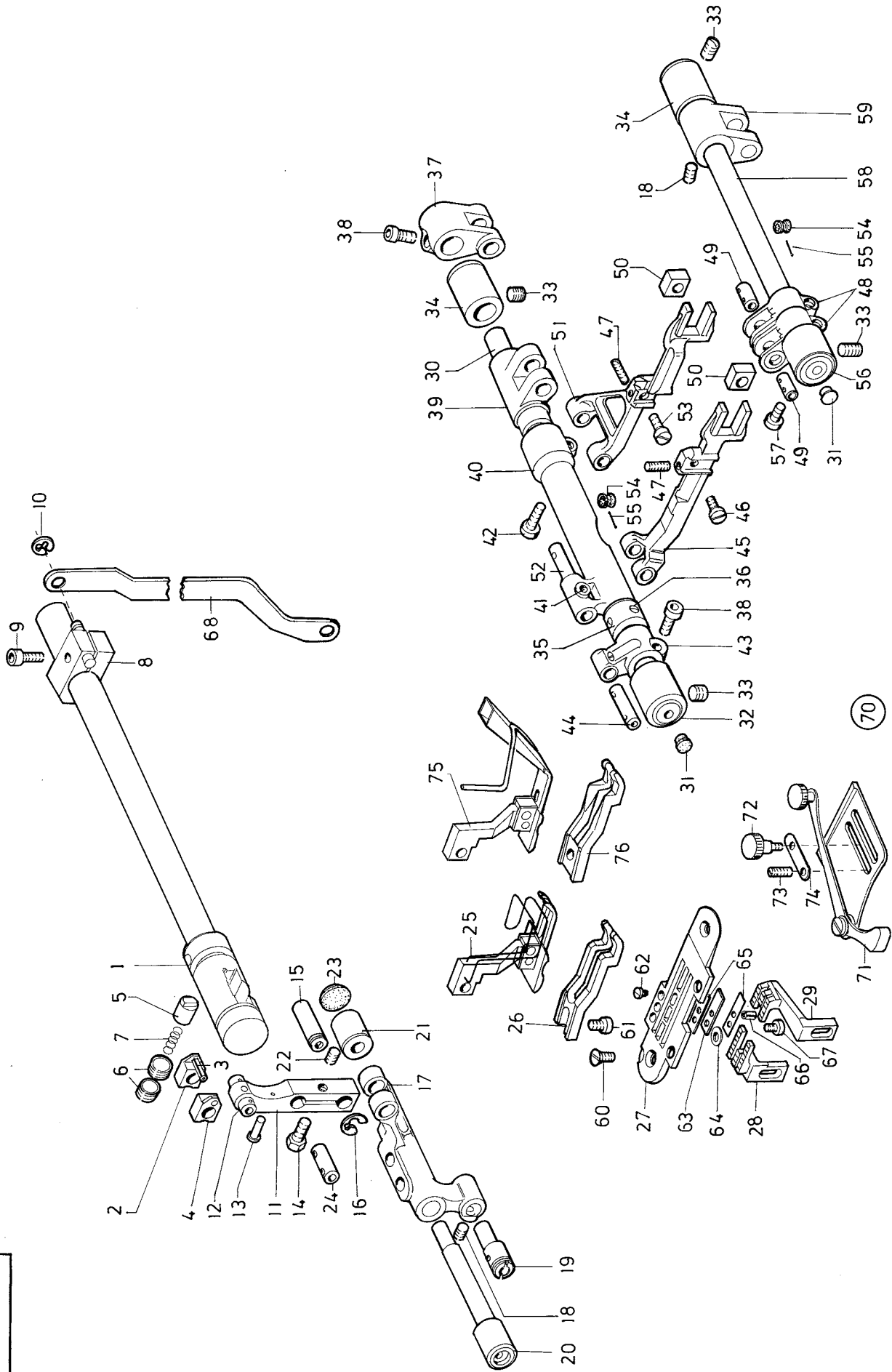
Pos.	Teile-Nr. / Part no.	Benennung	Denomination
74	0219 000317	Lagerbolzen	
75	0933 000029 B	Filzteil	
76	0219 000324	Gewindebuchse kpl. (mit Pos.77)	
77	0541 001395	Gewindestift	
78	0219 000327 A	Ansatzschr. Kpl.	
79	9231 000051	6kt. Mutter	
80	0219 000332	Antriebshebel kpl. (mit Pos.81)	
81	0223 000669	Gewindestift	
82	0219 000345	Zugstange	
83	0911 000070	Lagerbolzen	
84	0219 000351	Lasche	
85	0219 000352	Buchse	
86	0219 000353	Linsenschr.	
87	0219 006104	Führungsstange	
88	0939 002486 A	Gleitführung	
89	0933 000273	Lager kpl.	
90	0933 000275	Filzteil	
91	0650 000347	Zyl. Schr.	
92	0271 000504	Lager kpl. (mit Pos.93, 94)	
93	0211 000106	Filzteil	
94	0211 000305 A	Filzteil	
95	0933 000282 K	Lager kpl. (mit Pos. 96)	
96	0933 000284 A	Filzteil	
97	0211 000257	Verschlusskappe	
98	0211 000117	Exzenter kpl. (mit Pos.100)	
99	0211 000133	Schubstange	
100	0223 000648	Gewindestift	
101	0933 000287	Unterwelle	
102	0933 000344 A	Gehäusedeckel	
103	9203 003791	Zyl. Schr.	
104	9203 003668	Zyl. Schr.	
105	0933 000348	Exzenter kpl. (mit Pos.106)	
106	0223 000648	Gewindestift	
107	0933 000355	Lager kpl. (mit Pos.108)	
108	9041 100035	Öldocht	
109	9205 102468	Gewindestift	
110	0933 000359	Welle	

Pos.	Teile-Nr. / Part no.	Benennung	Denomination
111	0933 000361	Zahnrad kpl. (mit Pos.112)	
112	0702 000020	Gewindestift	
113	0933 000365	Fadengeberscheibe kpl. (mit Pos.114)	
114	0147 000203	Gewindestift	
115	0211 000121	Hubstange kpl. (mit Pos.116)	
116	0531 000471	Gewindestift	
117	0211 000141 A	Zahnriemenrad kpl. (mit Pos.40)	
118	0219 000304	Filzteil	
119	0556 001313	Zyl. Schr.	
120	9352 500020	Sicher.-Ring	
121	0211 000224	Ölleder kpl.	
122	9203 003653	Zyl. Schr.	
123	0219 000303	Gelenkbolzen	
124	0939 000394	Zyl. Schr.	
125	0219 000322	Winkel	
126	0224 001219	Schraube	
127	0933 000228	Blech	
128	1001 009130	Senkschr.	



Pos.	Teile-Nr. / Part no.	Benennung	Denomination
1	0212 000038	Teile der Klasse 550-12-12	
2	0212 000040	Stichsteller Kulisse kpl. (mit Pos.2)	
5	0212 000046	Gleitstein	
6	0212 000047	Führungsbolzen	
7	0212 000048	Gewindestift	
8	0935 053115	Druckfeder	
9	9202 002503	Hebel kpl. (mit Pos.9)	
10	0211 000100 A	Zyl. Schr.	
11	0219 000074	Sicher.-Scheibe	
12	0211 000062	Transporthebel kpl. (mit Pos.12-14)	
13	0211 000064	Lagerbolzen	
14	9201 112878	Kernnagel	
15	0212 000075	6kt. Schr.	
16	9357 000080	Lagerbolzen	
17	0219 000088	Sicher.-Scheibe	
18	0531 000471	Doppelhebel kpl. (mit Pos.18)	
19	0219 000091	Gewindestift	
20	0212 000086	Exzenterbolzen	
21	0212 000089 A	Lagerbolzen	
22	0216 001146	Klemmbuchse	
23	0212 000091	Gewindestift	
24	0212 000075	Gummistopfen	
25	0935 054503	Bolzen	
26	0219 002972	Gelenkfuß	
27	0933 064482	Transporfuß	
28	0934 050597	Stichplatte kpl. (mit Pos.62-67)	
29	0935 054512	Transporteur, hinten	
30	0213 000349	Transporteur, vorn	
31	0219 000321	Schubwelle kpl. (mit Pos.31)	
32	0211 000043	Verschlusskappe	
33	0223 000245	Lagerbuchse	
34	0211 000045	Gewindestift	
35	0748 000294	Lagerbuchse	
36	0147 000203	Stellring kpl. (mitPos.36)	
		Gewindestift	

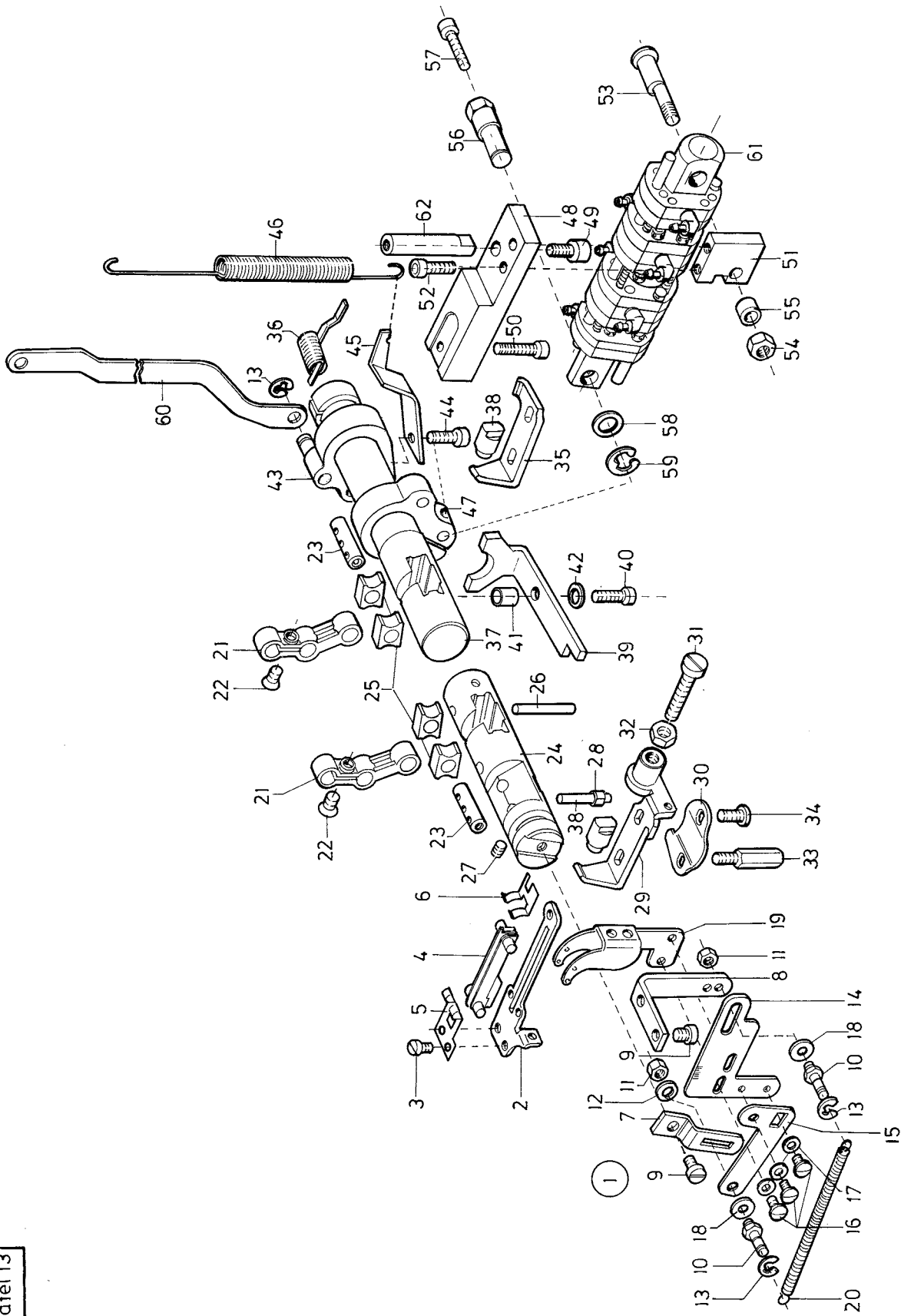
Pos.	Teile-Nr. / Part no.	Benennung	Denomination
37	0265 000601	Gabelhebel kpl. (mit Pos.38)	
38	9202 002483	Zyl. Schr.	
39	0213 000366	Schubwelle, rechts	
40	0213 000368	Schubwelle kpl. (mit Pos.41 und 42)	
41	0223 000669	Gew. Stift	
42	9202 002493	Zyl. Schr.	
43	0934 000423	Schubhebel V (mit Pos. 38,41)	
44	0934 000424	Lagerbolzen	
45	0934 000438	Transp.Träger kpl. (mit Pos.46, 47)	
46	9203 003676	Zyl. Schr.	
47	0933 000430	Stützsschr.	
48	0265 000560	Hubhebel kpl. (mit Pos.49,50,54,55,57)	
49	0213 000517	Lagerbolzen	
50	0211 000162	Gleitstein	
51	0933 000428	Transp.Träger kpl. (mit Pos.47, 53)	
52	0211 000075	Lagerbolzen	
53	0216 000088	Zyl. Schr.	
54	0211 000085	Dochthalter	
55	0620 760092	Drahtstift	
56	0265 000566	Lagerbuchse	
57	9202 002473	Zyl. Schr.	
58	0195 002372	Hubwelle kpl. (mit Pos.31)	
59	0945 000602	Hubstange kpl.	
60	0216 000134	Senkschr.	
61	0939 000394	Zyl. Schr.	
62	0556 005056	Zyl. Schr.	
63	0933 064343	Gegenmesser	
64	1001 009247	Scheibe	
65	0939 017505	Blattfeder 2x	
66	9305 000820	Spannhülse	
67	0902 000670	Zyl. Schr.	
68	0935 053122	Hebel	
70	N900 002015	Lineal kpl. (mit Pos.71-74)	
71	0204 000073 A	Lineal	
72	0217 000849	Rändelschr.	
73	0204 000076	Ansatzschr.	



Tafel/ Table: 012

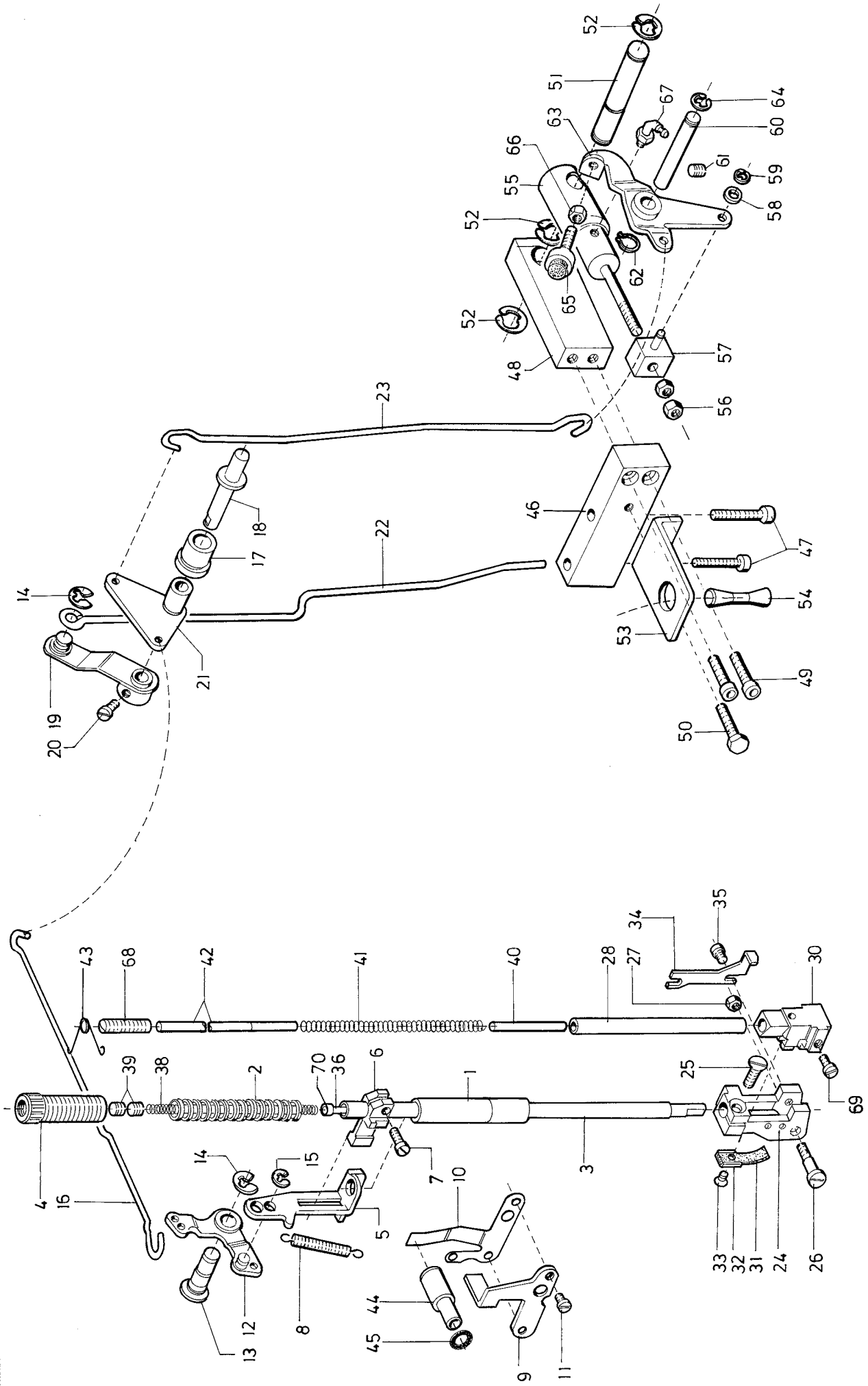
Pos.	Teile-Nr. / Part no.	Benennung	Denomination
74	N900 000596	Unterlegplatte (0,7mm)	
	N900 000597	Unterlegplatte (1,5mm)	
75	0940 010002	Gelenkfuss kpl. 1,5mm Band	
	0940 010042	Gelenkfuss kpl. 2,0mm Band	
	0940 010042	Gelenkfuss kpl. 3,0mm Band	
76	0940 010010	Transportfuss	

Pos.	Teile-Nr. / Part no.	Benennung	Denomination
------	----------------------	-----------	--------------



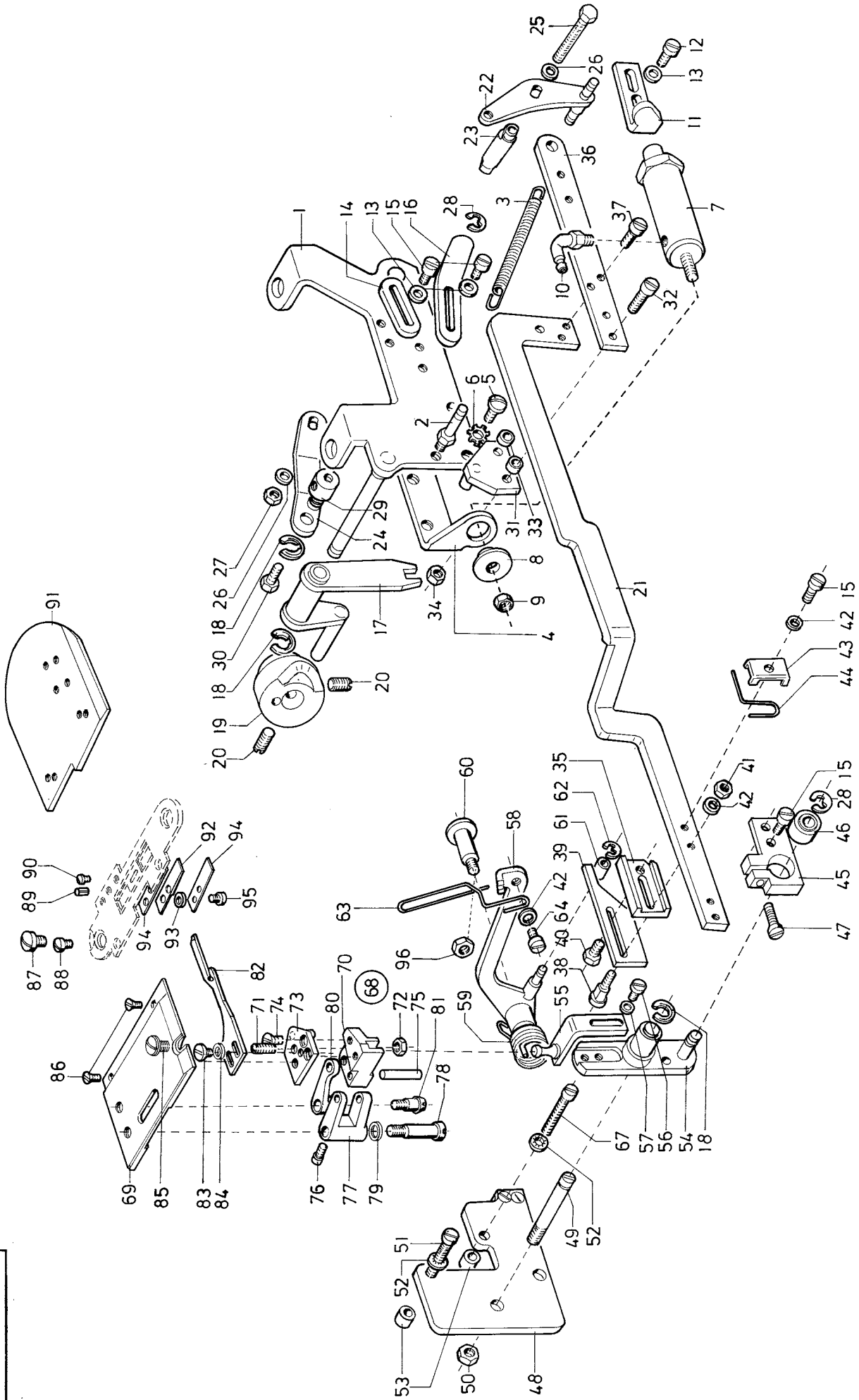
Pos.	Teile-Nr. / Part no.	Benennung	Denomination
		Teile der Klasse 550-12-12	
2	0933 000373 B	Trägerblech	
3	9203 003648	Zyl. Schr.	
4	0933 001452	Niederhalter	
5	0933 079777	Blattfeder	
6	0933 001460	Blattfeder	
7	0933 001462	Hebel	
8	0933 001469	Winkel	
9	9203 003958	Zyl. Schr.	
10	0933 001465	Bolzen	
11	9231 110058	6kt. Mutter	
12	9330 000088	Scheibe	
13	9357 000070	Sicher.-Scheibe	
14	0933 001471	Lasche	
15	0933 001472	Lasche	
16	0939 000394	Linsenschr.	
17	9330 200098	Scheibe	
18	0650 000072	Scheibe	
19	0933 001478	Fadenführung	
20	0746 000987 A	Zugfeder	
21	0265 000606	Stichst.-Hebel kpl. (mit Pos.22,23)	
22	0271 000298	Linsenskschr.	
23	0211 000062	Lagerbolzen	
24	0934 000441 A	Stichstellerkulisse kpl. (mit Pos.25)	
25	0211 000088	Gleitstein	
26	0213 002014	Stift	
27	9205 023641	Gewindestift	
28	Z116 000569	Stift	
29	0213 002019	Anschlagwinkel	
30	0213 002031	Anzeigeblech	
31	0213 002027	Zyl. Schr.	
32	0212 000232	6kt. Mutter	
33	0271 005594	Stützschr.	
34	9203 100948	Linsenschr.	
35	0211 007135	Federhalter	
36	0213 002007	Drehfeder	

Pos.	Teile-Nr. / Part no.	Benennung	Denomination
37	0213 002006	Stichstellerkulisse kpl.	
38	0211 000092	Führungsbolzen	
39	0935 054043	Mitnehmer	
40	9202 002518	Zyl. Schr.	
41	0213 002010	Distanzhülse	
42	9330 000098	Scheibe	
43	0271 000653	Klemmhebel	
44	9202 002893	Zyl. Schr.	
45	0935 054069	Federhaken	
46	0935 054070	Feder	
47	0271 000653	Klemmhebel	
48	0935 054093	Bock	
49	9202 002873	Zyl. Schr.	
50	9202 002377	Zyl. Schr.	
51	0935 054097	Aufnahme	
52	9202 002083	Zyl. Schr.	
53	0271 005778	Exzenterbolzen	
54	9231 110128	6kt. Mutter	
55	0212 004843	Abstandsrohr	
56	0935 054107	Bolzen	
57	9202 002918	Zyl. Schr.	
58	0569 006884	Scheibe	
59	9357 000090	Sicher.-Ring	
60	0935 053122	Hebel	
61	0797 005005	Stufenzylinder kpl.	
62	0935 053790	Bolzen	



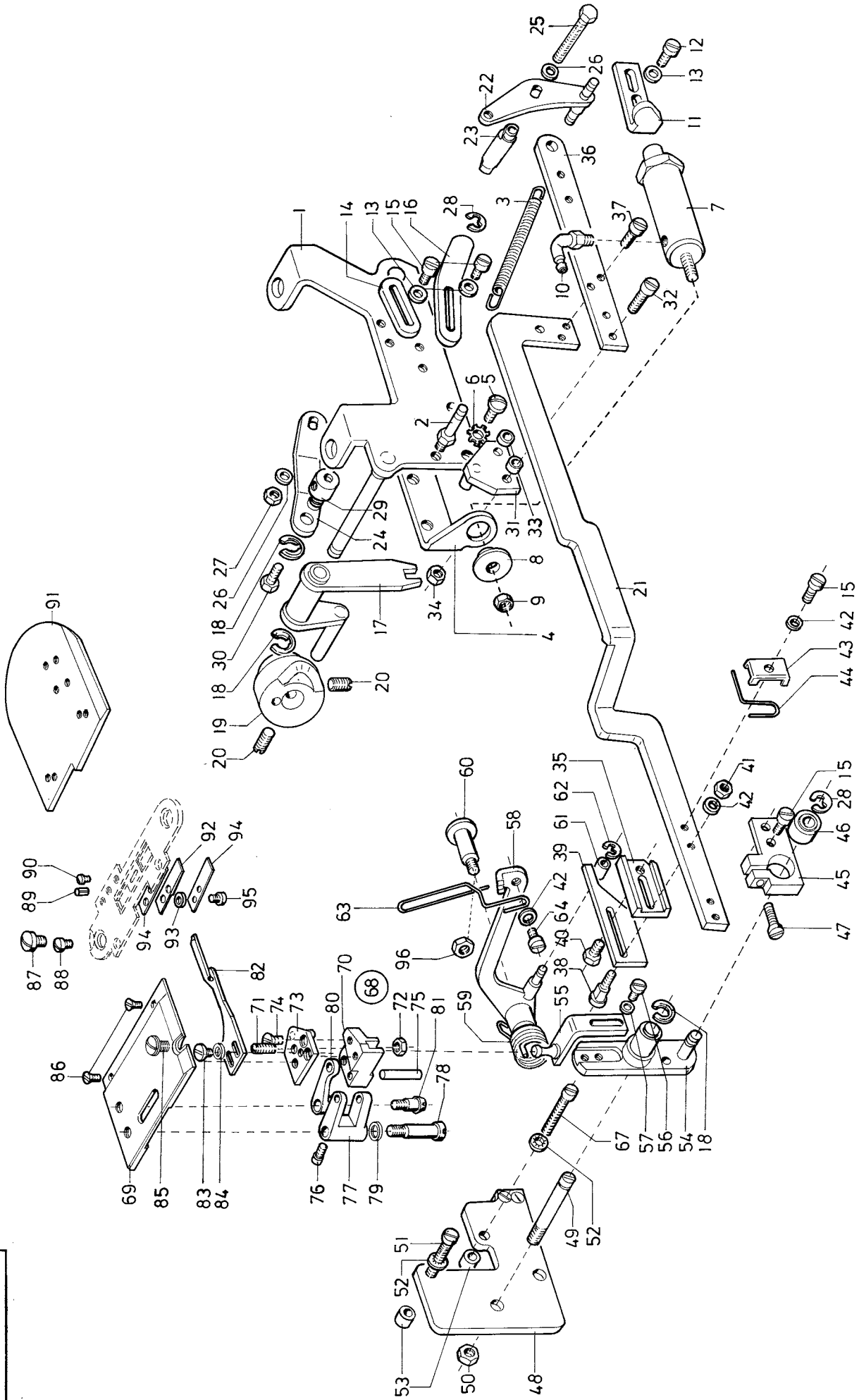
Pos.	Teile-Nr. / Part no.	Benennung	Denomination
		Teile der Klasse 550-12-12	
1	0939 002472	Fuszstangenbuchse	
2	0211 000441	Druckfeder	
3	0939 002473 A	Fuszstange	
4	0219 002034	Regulierschr.	
5	0939 011499	Lüfterflasche	
6	0211 000462	Lüfterkloben kpl. (mit Pos. 7)	
7	9204 201677	Linsenschr.	
8	0211 000455	Zugfeder	
9	0939 002488 9	Halteblech	
10	0939 002490	Blattfeder	
11	9203 003648	Zyl. Schr.	
12	0219 000185	Winkelhebel	
13	0212 000179	Ansatzschr.	
14	9357 000090	Sicher.-Scheibe	
15	9357 000070	Sicher.-Scheibe	
16	0219 000191	Lüfterzugdraht	
17	0939 010001	Bolzen	
18	0939 010003	Bolzen	
19	0939 010005	Auslösehebel V	
20	0556 001313	Zyl. Schr.	
21	0939 010011	Winkelhebel	
22	0939 010014	Lüfterzugdraht	
23	0219 000444	Lüfterzugdraht	
24	0939 002476 K	Aufnahme-kloben V	
25	9204 002077	Senkschr.	
26	0939 002480 B	Schaftschr.	
27	9231 110058	6kt. Mutter	
28	0939 002488 A	Führungsbuchse	
30	0939 002481 A	Fusshalter	
31	0939 002485	Filzteil	
32	0939 002486	Klemmstück	
33	9203 313021	Senkschr.	
34	0939 002487 A	Haltewinkel	
35	9203 100318	Zyl. Schr.	
36	0939 002485 B	Stift	

Pos.	Teile-Nr. / Part no.	Benennung	Denomination
38	0939 002477	Druckfeder	
39	0570 000055	Gew. Stift	
40	9301 102261	Stift	
41	0219 000363 A	Druckfeder	
42	0219 000366	Druckstange	
43	0939 000386 A	Klemmdraht	
44	0212 000213	Druckknopf	
45	0216 000224	Gummiring	
46	0935 054202	Kloben	
47	9202 002528	Zyl. Schr.	
48	0935 054204	Kloben	
49	9202 002503	Zyl. Schr.	
50	9201 112868	6kt. Schr.	
51	0935 054207	Bolzen	
52	9357 000090	Sicher.-Scheibe	
53	0935 054209	Winkel	
54	0935 054210	Bolzen	
55	9700 100064	Zylinder kpl.	
56	9231 110058	Mutter	
57	0935 054223	Kloben	
58	0211 009052	Scheibe	
59	9357 000050	Sicher.-Scheibe	
60	0933 000540	Lagerbolzen	
61	0223 000245	Gewindestift	
62	9352 600138	Greifring	
63	0244 014611	Übertragungshebel	
64	0935 000090	Weilensicherung	
65	0244 014619	Anschlagschr.	
66	0939 013000 A	Mutter	
67	9790 201000	Stecknippel	
68	0219 000365 A	Gewindestift	
69	0531 000473	Linsenschr.	
70	9129 024070	Zylinderrolle	



Pos.	Teile-Nr. / Part no.	Benennung	Denomination
		Teile der Klasse 550-12-12	
1	0942 010054	Lagerplatte	
2	0216 000086	Federstift	
3	0211 000101	Zugfeder	
4	0933 063861	Halter	
5	9203 100938	Linsenschr.	
6	0744 002380	Zahnscheibe	
7	0935 054293	Zylinder kpl. (mit Pos. 10)	
8	0935 054303	Scheibe	
9	0744 050244	Mutter	
10	9710 920012	L-Stecknippel	
11	0933 021468	Winkel	
12	9203 003653	Zyl. Schr.	
13	9330 000088	Scheibe	
14	0929 002097	Anschlag	
15	0216 000098	Zyl. Schr.	
16	0933 063886	Anschlag	
17	0942 010086	Sicher.-Hebel	
18	9357 000080	Sicher.-Scheibe	
19	0929 002062	Steuerkurve kpl. (mit Pos. 20)	
20	0223 000648	Gewindestift	
21	0935 054336	Zugstange	
22	0933 063871	Hebel	
23	0933 063870	Bolzen	
24	0939 010067	Auslösehebel	
25	9201 112958	6kt. Schr.	
26	9330 000098	Scheibe	
27	9231 000378	6kt. Mutter	
28	9357 000070	Sicher.-Scheibe	
29	0211 009510	Klemmbolzen	
30	0556 000017	6kt. Schr.	
31	0942 010094	Platte	
32	9203 003678	Zyl. Schr.	
33	1001 009243	Distanzscheibe	
34	9231 000051	6kt. Mutter	
35	0933 063941	Schieber	

Pos.	Teile-Nr. / Part no.	Benennung	Denomination
36	0935 054337	Leiste	
37	0739 000255	Zyl. Schr.	
38	0933 063943	Ansatzschr.	
39	0942 010122	Auslösestück	
40	9201 112958	6kt. Schr.	
41	9231 110058	6kt. Mutter	
42	9330 000088	Scheibe	
43	0933 063947 B	Schelle	
44	0933 063946 B	Feder	
45	0933 063895	Halter	
46	0265 000097	Gelenklager	
47	9203 003078	Zyl. Schr.	
48	0939 012923 A	Lagerplatte	
49	0942 010141	Bolzen	
50	9231 000388	6kt. Mutter	
51	9203 003718	Zyl. Schr.	
52	0739 000347	Zahnscheibe	
53	0739 000710	Distanzhülse	
54	0933 063949	Antriebshebel	
55	0933 063954	Winkel	
56	9203 003048	Zyl. Schr.	
57	9330 200078	Scheibe	
58	0942 010111	Fadenziehhebel	
59	0942 010120	Drehfeder	
60	0939 012936	Ansatzschr.	
61	0942 010114	Rolle	
62	1001 019228	Sicher.-Scheibe	
63	0939 012937 A	Fadenziehhaken	
64	9203 003638	Zyl. Schr.	
67	9202 002388	Zyl. Schr.	
68	0933 063964	Abdeckplatte kpl. (mit Pos.69-84)	
69	0933 063965	Abdeckplatte	
70	0933 063973	Schieber	
71	9205 023068	Gewindestift	
72	9231 000347	6kt. Mutter	
73	0933 063974	Platte	
74	0420 000324	Senkschr.	



Tafel/ Table: 015

Klasse/ Class: 0550-12-12

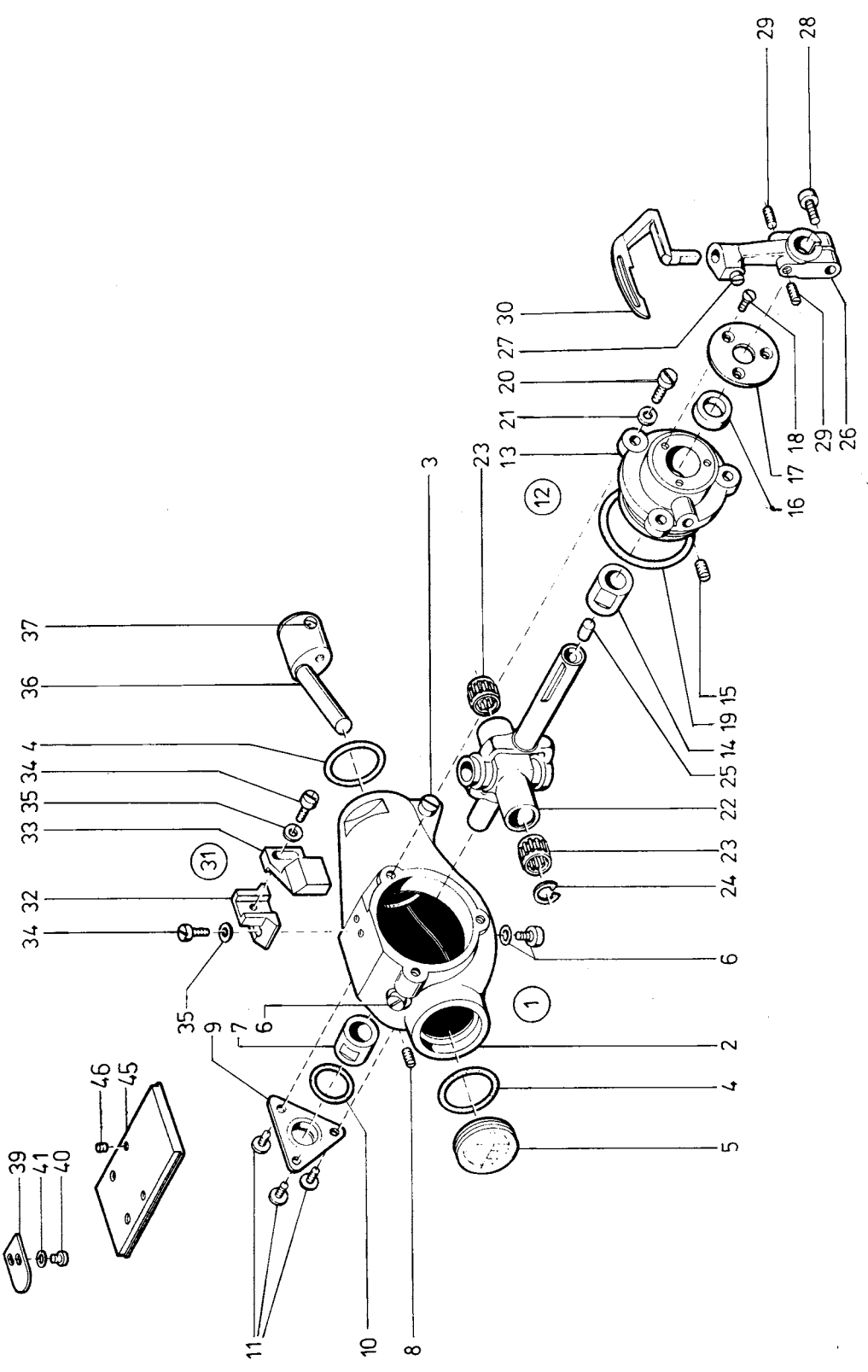
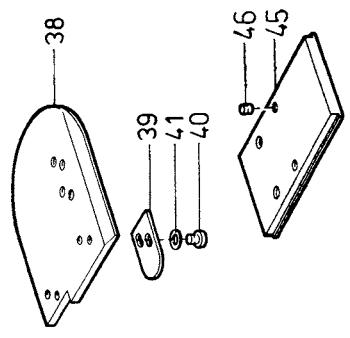
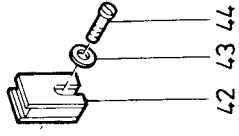
Ausgabe/ Edition: 08/2006

Seite/ Page: 2 von/ of 2

Pos.	Teile-Nr. / Part no.	Benennung	Denomination
75	0739 000125	Zyl. Stift	
76	9203 002421	Zyl. Schr.	
77	0933 063969	Hebel	
78	0933 063970	Ansatzschr.	
79	0933 063972	Scheibe	
80	0933 063968	Hebel	
81	0933 063971	Ansatzschr.	
82	0933 063983	Messer	
83	0933 063984	Schraube	
84	9330 200078	Scheibe	
85	1001 009130	Linsenschr.	
86	9203 313021	Senkschr.	
87	0902 000423	Linsenschr.	
88	0933 005713	Zyl. Schr.	
89	9305 000820	Spannstift	
90	0556 005056	Druckschr.	
91	0933 063988	Abdeckplatte	
92	0933 063343	Gegenmesser	
93	1001 009247	Scheibe	
94	0939 017505	Blattfeder 2x	
95	0902 000670	Bef.-Schraube	
96	9231 110108	6kt. Mutter	

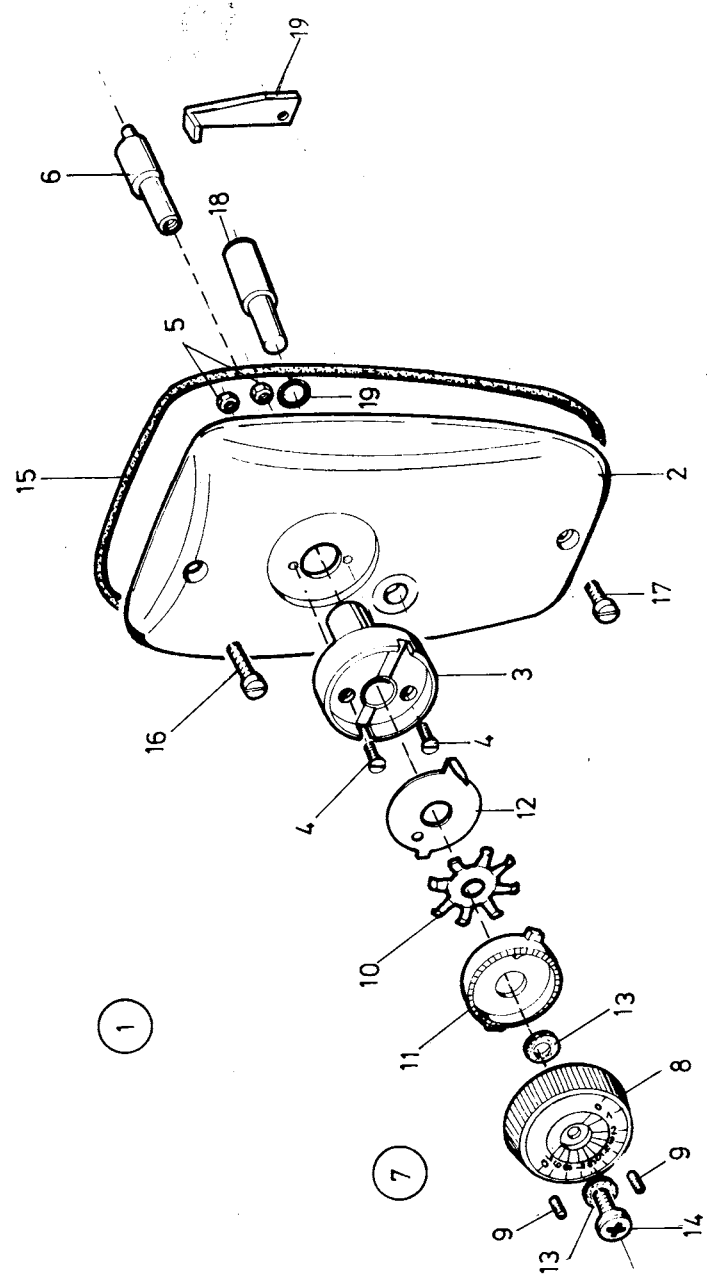
Pos.	Teile-Nr. / Part no.	Benennung	Denomination
------	----------------------	-----------	--------------

47



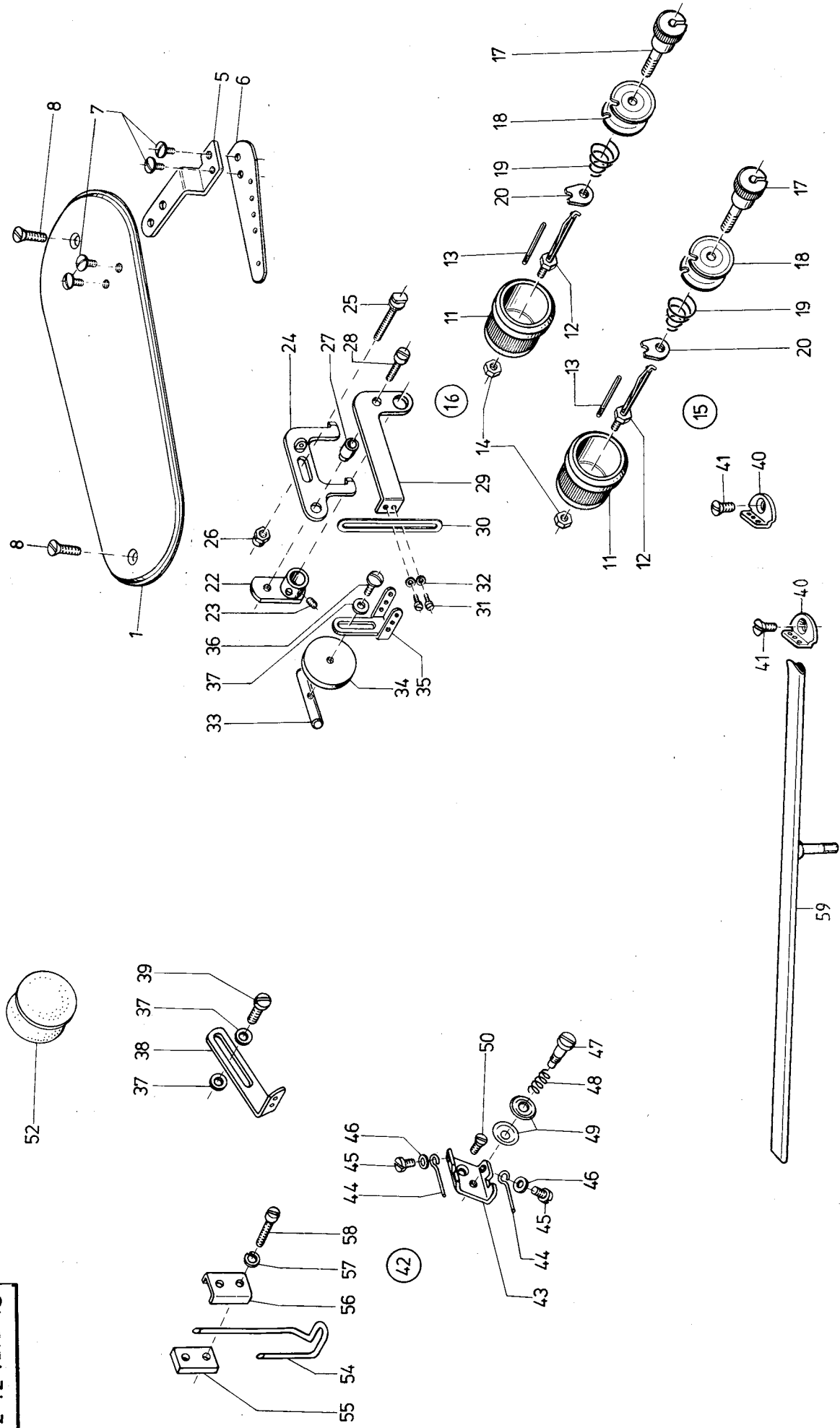
Pos.	Teile-Nr. / Part no.	Benennung	Denomination
1	0933 000292	Gehäuse kpl. (best. aus Pos.2-11,12,19,20-22,48)	
2	9333 000294	Gehäuse	
3	9204 202297	Zyl. Schr.	
4	0216 000051	Gummiring	
5	0211 000633	Schauglas	
6	0933 000300	Zyl. Schr.	
7	0933 000301	Lager	
8	9205 023658	Gewindestift	
9	0933 000303	Abdeckblech	
10	0265 000012	Gummiring	
11	0911 000339	Linsenschr.	
12	0933 000307	Gehäusedeckel kpl. (mit Pos.13-18)	
13	0933 000308	Gehäusedeckel	
14	0933 000309	Lager	
15	9205 023658	Gewindestift	
16	0935 008037	Nutring	
17	0933 000312	Abdeckblech	
18	9203 213031	Senkschr.	
19	0933 000314	Gummiring	
20	9203 003668	Zyl. Schr.	
21	9330 000080	Scheibe	
22	0933 000318 K	Lagerschwinge kpl. (mit Pos.23-25)	
23	0211 000408	Nadelkäfig	
24	9353 000120	Sicher.-Scheibe	
25	0216 000288	Gummistopfen	
26	0934 050701	Greiferbock kpl. (mit Pos.27-29)	
27	0911 000092	Zyl. Schr.	
28	0216 000046	Zyl. Schr.	
29	0270 000256	Gewindestift	
30	0933 000341	Greifer	
31	0933 000332	Nadelschutz kpl. (best. aus Pos.32-35)	
32	0933 000333	Nadelschutz	
33	0933 000334	Nadelschutzträger	

Pos.	Teile-Nr. / Part no.	Benennung	Denomination
34	9202 001668	Zyl. Schr.	
35	1005 005233	Scheibe	
36	0933 000288	Taumeibolzen kpl. (MIT Pos. 37)	
37	0223 000646	Gewindestift	
38	0933 063988	Abdeckplatte	
39	0933 063989	Halteblech	
40	0933 022567	Linsenschr.	
41	0933 020030	Scheibe	
42	0933 000377	Magnet	
43	9330 000088	Scheibe	
44	0933 000379	Linsenschr.	
45	0933 000285	Schieber	
46	0702 000073	Gewindestift	
47	0216 000134	Senkschr.	
48	0511 000478	O-Ring	



Pos.	Teile-Nr. / Part no.	Benennung	Denomination
		Teile der Klasse 550-12-12	
1	0219 000381	Kopfdeckel kpl. (mit Pos. 2-15)	
2	0219 000382	Kopfdeckel	
3	0219 000383	Buchse	
4	9204 001257	Senkschr.	
5	9231 110037	Mutter	
6	0219 000385	Exzenter	
7	0219 000385 A	Stellrad kpl. (mit Pos. 8,9)	
8	0219 000386	Stellrad	
9	0271 001639	Gewindestift	
10	0271 001643	Federscheibe	
11	0271 001642	Rastscheibe	
12	0273 000312	Zeiger	
13	0556 000821 A	Scheibe	
14	9204 201968	Linsenschr.	
15	9740 013230	Runddichtung	
16	9203 003718	Zyl. Schr.	
17	9203 003668	Zyl. Schr.	
18	0212 000213	Druckknopf	
19	0219 000216	Lasche	

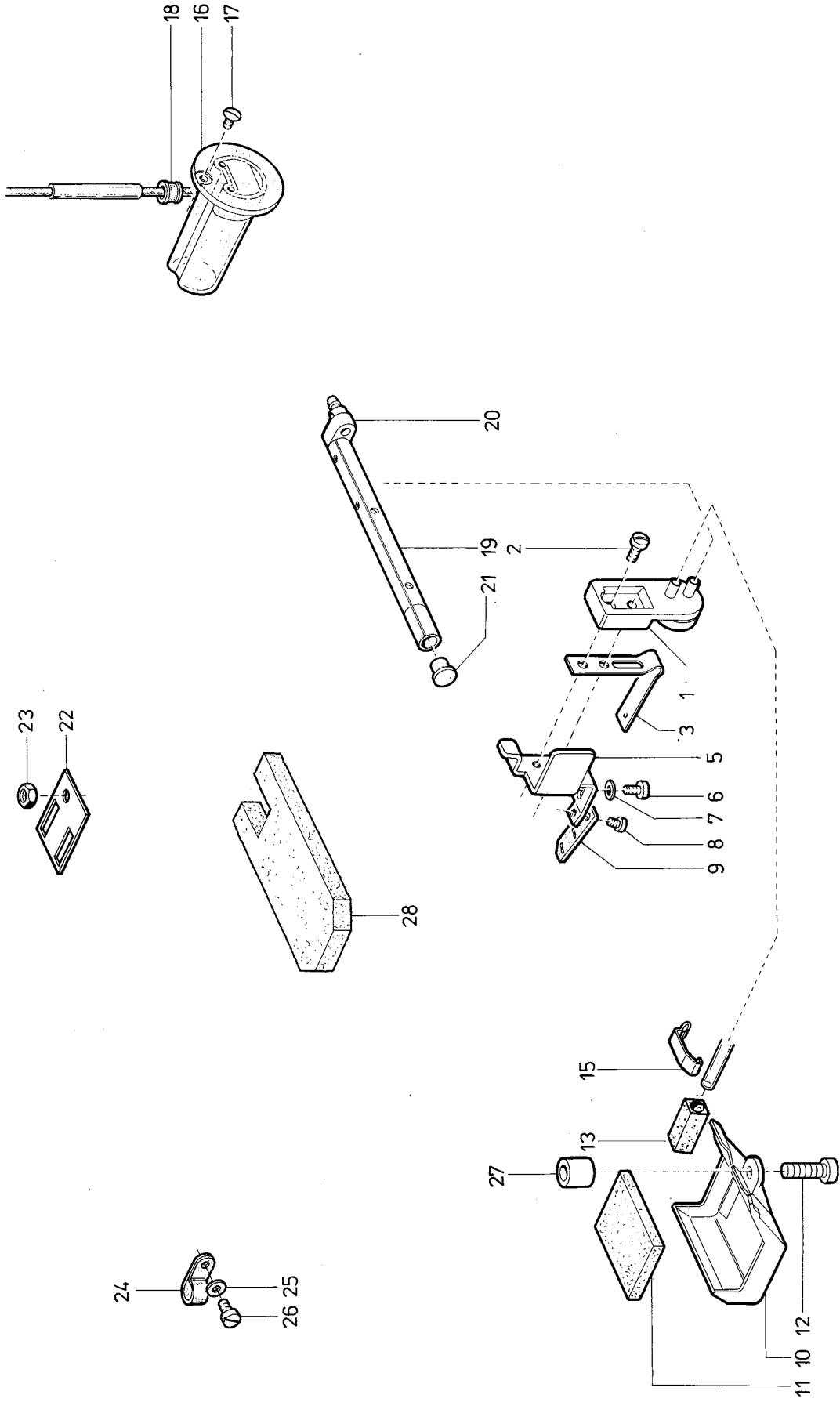
Pos.	Teile-Nr. / Part no.	Benennung	Denomination
------	----------------------	-----------	--------------



Pos.	Teile-Nr. / Part no.	Benennung	Denomination
		Teile der Klasse 550-12-12	
1	0933 000187	Armdeckel	
5	0939 000223	Führungswinkel	
6	0933 000196	Führungsblech	
7	1001 009130	Linsenschr.	
8	9203 313671	Zyl. Schr.	
11	0965 000382	Führ.-Halter kpl. (mit Pos.12-14)	
12	0911 000320	Stift	
13	0911 000322	Arretierstift	
14	9231 110058	6kt. Mutter	
15	0911 000349	Fadenspannung kpl. (mit Pos.17-20)	
16	0913 000358	Fadenspannung kpl. (mit Pos. 17, 18, 20 und 21)	
17	0911 000350	Spannungssache	
18	0092 000210	Spannungsscheibe	
19	0911 000352	Spannungsfeder	
20	0911 000353	Stellmutter	
21	0911 000359	Spannungsfeder	
22	0939 000292 A	Auslösehebel kpl.	
23	9205 101848	Gewindestift	
24	0939 000296 A	Ausl.-Schieber	
25	0939 000299	Führungsschr.	
26	0556 013137	Mutter	
27	0939 010020	Abstandsbuchse	
28	0216 000088	Zyl. Schr.	
29	0929 002026	Fadenziehhebel	
30	0931 002870	Fadenziehblech	
31	0220 001219	Linsenschr.	
32	9330 000068	Scheibe	
33	0939 010026	Klemmbolzen	
34	0939 010023	Scheibe	
35	0942 010038	Fadenführung	
36	0265 005258	Linsenschr.	
37	9330 000088	Scheibe	
38	0933 070517	Fadenführung	
39	9203 003678	Zyl. Schr.	

Pos.	Teile-Nr. / Part no.	Benennung	Denomination
40	0933 000156	Fadenführung	
41	9204 101658	Linsenskschr.	
42	0933 000165	Vorspannung kpl. (besteht aus Pos. 43 bis 50)	
43	0933 000167	Spannungsblech	
44	0933 000168	Fadenhalter	
45	0902 000314	Linsenschr.	
46	0902 000315	Scheibe	
47	0933 000173	Ansatzschr.	
48	0945 000232	Feder	
49	0223 000171	Spannungsscheibe	
50	9203 313341	Senkschr.	
52	0939 000290	Verschl.-Kappe	
54	0939 000191	Fadenführung	
55	0939 000194	Platte	
56	0933 001073	Klemmstück	
57	9332 500108	Federring	
58	9203 313341	Zyl. Schr.	
59	0933 000562	Fadenrinne kpl.	

KI.550-12-12 Tafel 19



Pos.	Teile-Nr. / Part no.	Benennung	Denomination
		Teile der Klasse 550-12-12	
1	0933 001545	Pumpe kpl. (mit Pos.2,3,5)	
2	9203 100632	Linsenschr.	
3	0933 001555	Blattfeder	
5	0933 001556	Winkel	
6	9203 003653	Zyl. Schr.	
7	9330 200098	Scheibe	
8	9203 003648	Zyl. Schr.	
9	0933 00521A	Blattfeder	
10	0939 002461	Ölwanne	
11	0939 002464	Filz	
12	9203 004328	Zyl. Schr.	
13	0271 000706	Filter	
15	0933 001575	Klammer	
16	0933 001533	Ölbehälter	
17	1001 009130	Linsenschr.	
18	0211 000806	Stopfen	
19	0211 000003	Ölrohr	
20	0244 000501	Anschlussstück	
21	0211 000007	Verschlusskappe	
22	0933 001572	Lasche	
23	9231 110128	6kt. Mutter	
24	9840 120027	Bef. Schelle	
25	9330 000088	Scheibe	
26	9203 003653	Zyl. Schr.	
27	0933 020024	Buchse	
29	0219 000009	Filzteil	

Pos.	Teile-Nr. / Part no.	Benennung	Denomination
------	----------------------	-----------	--------------

Teile-Nr. / Part no.	Tafel/ Table	Teile-Nr. / Part no.	Tafel / Table	Teile-Nr. / Part no.	Tafel / Table	Teile-Nr. / Part no.	Tafel / Table
0052 000369	002	0211 000372	011	0213 000517	012	0219 000314	011
0052 000678 A	002	0211 000387	011	0213 002006	013	0219 000316 A	011
0077 110220	002	0211 000408	016	0213 002007	013	0219 000317	011
0077 110230	002	0211 000441	014	0213 002010	013	0219 000321	012
0092 000210	018	0211 000455	014	0213 002014	013	0219 000322	011
0147 000203	011, 012	0211 000462	014	0213 002019	013	0219 000324	011
0195 002372	012	0211 000499	002, 011	0213 002027	013	0219 000327 A	011
0204 000073 A	012	0211 000633	016	0213 002031	013	0219 000332	011
0204 000076	012	0211 000699	002	0216 000046	016	0219 000345	011
0211 000003	019	0211 000700	002	0216 000051	016	0219 000351	011
0211 000007	019	0211 000806	011, 019	0216 000052	011	0219 000352	011
0211 000043	012	0211 003093	010	0216 000068 A	011	0219 000353	011
0211 000045	012	0211 007135	013	0216 000086	015	0219 000363 A	014
0211 000062	012, 013	0211 009052	014	0216 000088	012, 018	0219 000365 A	014
0211 000064	012	0211 009510	015	0216 000098	015	0219 000366	014
0211 000069	011	0211 050202	011	0216 000120	011	0219 000381	017
0211 000075	012	0211 050372 B	009	0216 000134	012, 016	0219 000382	017
0211 000085	011, 012	0211 050431	001	0216 000224	014	0219 000383	017
0211 000088	013	0212 000038	012	0216 000288	016	0219 000385	017
0211 000089	011	0212 000040	012	0216 000324	011	0219 000385 A	017
0211 000092	013	0212 000046	012	0216 001146	012	0219 000386	017
0211 000100 A	012	0212 000047	012	0217 000775	010	0219 000444	014
0211 000101	015	0212 000048	012	0217 000849	012	0219 002034	014
0211 000106	011	0212 000057	011	0219 000009	019	0219 002972	012
0211 000117	011	0212 000071	011	0219 000074	012	0219 006104	011
0211 000121	011	0212 000075	012	0219 000088	012	0220 001219	018
0211 000133	011	0212 000086	012	0219 000091	012	0223 000171	018
0211 000141 A	011	0212 000089 A	012	0219 000185	014	0223 000245	012, 014
0211 000162	012	0212 000091	012	0219 000191	014	0223 000448	011
0211 000183	011	0212 000102	011	0219 000216	017	0223 000646	011, 016
0211 000224	011	0212 000179	014	0219 000281	011	0223 000648	011, 015
0211 000248	002	0212 000213	014, 017	0219 000292	011	0223 000669	011, 012
0211 000257	011	0212 000232	013	0219 000300	011	0224 001219	011
0211 000305 A	011	0212 004843	013	0219 000303	011	0231 000454	009
0211 000331	011	0213 000349	012	0219 000304	011	0244 000501	019
0211 000355	011	0213 000366	012	0219 000309	011	0244 014611	014
0211 000371	011	0213 000368	012	0219 000311	011	0244 014619	014

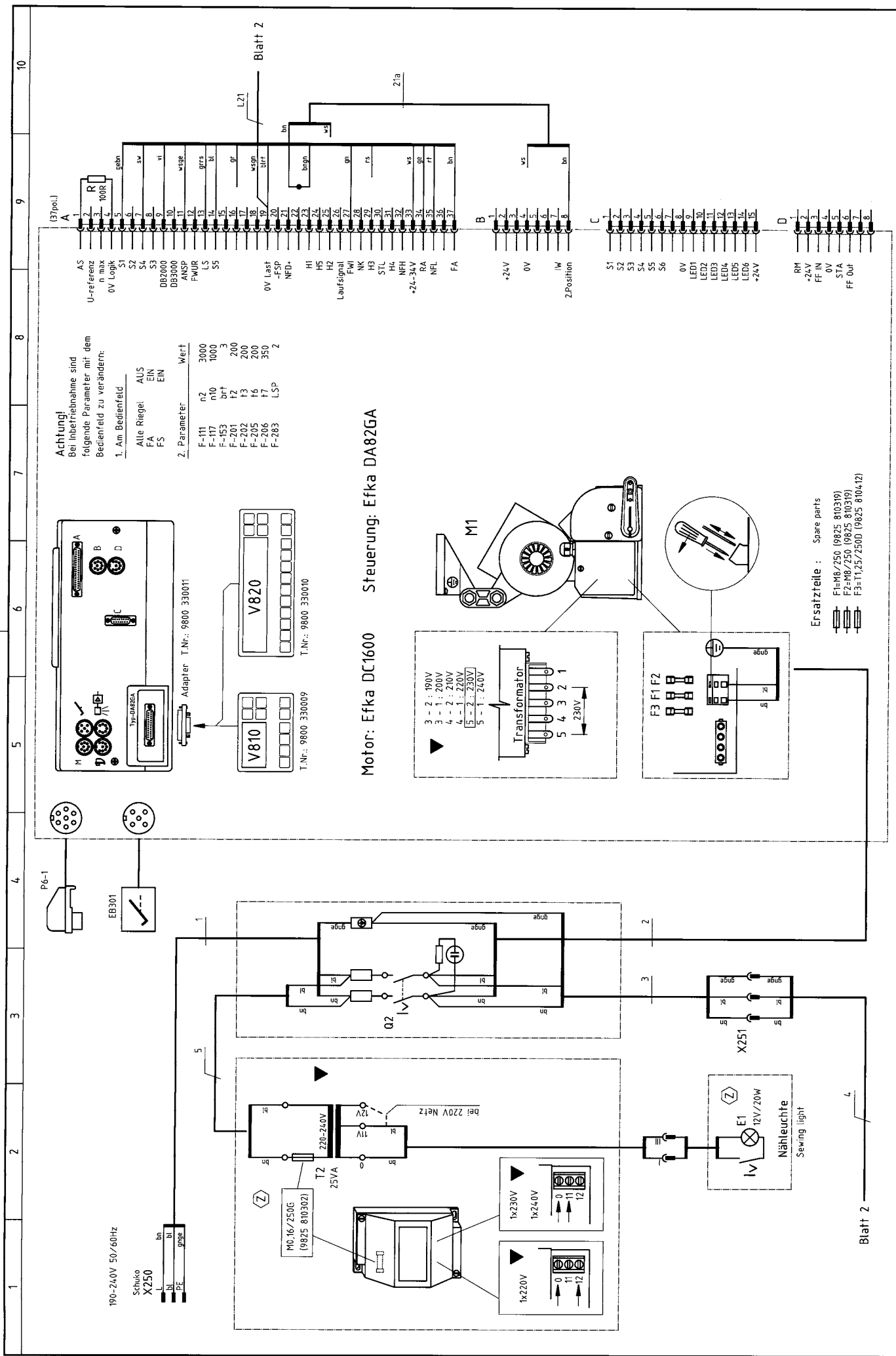
Teile-Nr. / Part no.	Tafel / Table	Teile-Nr. / Part no.	Tafel / Table	Teile-Nr. / Part no.	Tafel / Table	Teile-Nr. / Part no.	Tafel / Table
0246 000348	010	0550 481660	002	0744 001796	003	0902 000314	018
0249 000282 A	009	0550 491620	002	0744 002380	015	0902 000315	018
0263 000761	002	0550 590030	009	0744 050244	015	0902 000423	015
0265 000012	016	0556 000017	015	0746 000768	010	0902 000670	012, 015
0265 000097	015	0556 000574	008	0746 000987 A	013	0911 000070	011
0265 000560	012	0556 000648	009	0746 001507	009	0911 000092	016
0265 000566	012	0556 000821 A	017	0746 002208	008	0911 000320	018
0265 000601	012	0556 001313	011, 014	0746 003254	010	0911 000322	018
0265 000606	013	0556 001570	011	0748 000294	012	0911 000339	016
0265 000846	002	0556 000566	012, 015	0791 000007	002	0911 000349	018
0265 005258	018	0556 013137	018	0791 000009	002	0911 000350	018
0270 000256	016	0557 001349	002	0791 000100	002	0911 000352	018
0271 000297	008	0558 000693	010	0791 000237	002	0911 000353	018
0271 000298	013	0558 010392	010	0791 001081	002	0911 000359	018
0271 000504	011	0569 006884	013	0791 001091	002	0911 000679 A	002
0271 000653	013	0570 000055	014	0791 001093 A	002	0911 000680 A	002
0271 000706	019	0570 010007	011	0791 001094	002	0911 000681	002
0271 001639	017	0620 760092	012	0791 001095	002	0911 001682	002
0271 001642	017	0650 000072	013	0791 001096	002	0913 000358	018
0271 001643	017	0650 000347	011	0791 001101	002	0929 002026	018
0271 005594	013	0699 979265	008	0793 029721	010	0929 002062	015
0271 005778	013	0700 000043	002	0794 068813	009	0929 002097	015
0273 000312	017	0700 000044	002	0797 000412	010	0929 002153	009
0291 000105	011	0700 000054	002	0797 002016	010	0931 001895	011
0291 000159	011	0700 000055	002	0797 003031	003	0931 001961	011
0420 000324	015	0700 055002	002	0797 005005	013	0931 001962	011
0467 341283	009	0702 000020	011	0798 163004	010	0931 001963	011
0467 360310	001	0702 000073	011, 016	0798 221025	008	0931 001978	011
0511 000478	016	0739 000125	015	0798 420101	010	0931 001980	011
0531 000471	011, 012	0739 000255	015	0798 421010	010	0931 001982 A	011
0531 000473	014	0739 000347	015	0798 460121	001	0931 001987	011
0541 001395	011	0739 000350	008	0798 481248	010	0931 002870	018
0550 360060	002	0739 000710	015	0798 500088	001	0933 000028	011
0550 360070	002	0742 002096	003	0891 003342	004, 008	0933 000029 B	011
0550 481610	001	0742 010475	009	0893 230458	010	0933 000038	011
0550 481630	002	0744 001793 A	003	0895 360780	010	0933 000040 A	011
0550 481650	004	0744 001793 B	003	0902 000131	011	0933 000075	011

Teile-Nr. / Part no.	Tafel / Table	Teile-Nr. / Part no.	Tafel / Table	Teile-Nr. / Part no.	Tafel / Table	Teile-Nr. / Part no.	Tafel / Table
0933 000105	011	0933 000373 B	013	0933 063941	015	0935 054070	013
0933 000156	018	0933 000377	016	0933 063943	015	0935 054093	013
0933 000165	018	0933 000379	016	0933 063946 B	015	0935 054097	013
0933 000167	018	0933 000428	012	0933 063947 B	015	0935 054107	013
0933 000168	018	0933 000430	012	0933 063949	015	0935 054118	004
0933 000173	018	0933 000540	014	0933 063954	015	0935 054202	014
0933 000176	011	0933 000562	018	0933 063964	015	0935 054204	014
0933 000187	018	0933 000674	011	0933 063965	015	0935 054207	014
0933 000196	018	0933 000758	002	0933 063968	015	0935 054209	014
0933 000228	011	0933 001073	018	0933 063969	015	0935 054210	014
0933 000273	011	0933 001346	009	0933 063970	015	0935 054223	014
0933 000275	011	0933 001452	013	0933 063971	015	0935 054293	015
0933 000282 K	011	0933 001460	013	0933 063972	015	0935 054303	015
0933 000284 A	011	0933 001462	013	0933 063973	015	0935 054336	015
0933 000285	016	0933 001465	013	0933 063974	015	0935 054337	015
0933 000287	011	0933 001469	013	0933 063983	015	0935 054503	012
0933 000288	016	0933 001471	013	0933 063984	015	0935 054512	012
0933 000292	016	0933 001472	013	0933 063988	015, 016	0939 000042	011
0933 000300	016	0933 001478	013	0933 063989	016	0939 000088 A	011
0933 000301	016	0933 001533	019	0933 064343	012	0939 000089 A	011
0933 000303	016	0933 001545	019	0933 064482	012	0939 000191	018
0933 000307	016	0933 001555	019	0933 070517	018	0939 000194	018
0933 000308	016	0933 001556	019	0933 079777	013	0939 000223	018
0933 000309	016	0933 001572	019	0933 087118	010	0939 000290	018
0933 000312	016	0933 001575	019	0934 000423	012	0939 000292 A	018
0933 000314	016	0933 00521A	019	0934 000424	012	0939 000296 A	018
0933 000318 K	016	0933 005713	015	0934 000438	012	0939 000299	018
0933 000332	016	0933 020024	019	0934 000441 A	013	0939 000386 A	014
0933 000333	016	0933 020030	011, 016	0934 050597	012	0939 000394	009, 011, 012, 013
0933 000334	016	0933 021468	015	0934 050701	016	0939 000810	002
0933 000341	016	0933 022567	016	0935 000090	014	0939 000810 A	002
0933 000344 A	011	0933 063343	015	0935 008037	016	0939 002451	011
0933 000348	011	0933 063861	015	0935 053115	012	0939 002454	011
0933 000355	011	0933 063870	015	0935 053122	012, 013	0939 002459	011
0933 000359	011	0933 063871	015	0935 053790	013	0939 002461	019
0933 000361	011	0933 063886	015	0935 054043	013	0939 002464	019
0933 000365	011	0933 063895	015	0935 054069	013	0939 002472	014

Teile-Nr. / Part no.	Tafel / Table	Teile-Nr. / Part no.	Tafel / Table	Teile-Nr. / Part no.	Tafel / Table	Teile-Nr. / Part no.	Tafel / Table
0939 002473 A	014	0942 010114	015	9202 001668	016	9203 003727	004
0939 002476 K	014	0942 010120	015	9202 001678	010	9203 003738	008
0939 002477	014	0942 010122	015	9202 002083	013	9203 003747	008
0939 002480 B	014	0942 010141	015	9202 002377	013	9203 003791	011
0939 002481 A	014	0943 000048	011	9202 002388	015	9203 003958	013
0939 002485	014	0945 000232	018	9202 002473	012	9203 004031	011
0939 002485 B	014	0945 000602	012	9202 002483	012	9203 004288	011
0939 002486	014	0965 000382	018	9202 002493	012	9203 004328	019
0939 002486 A	011	0973 453790	010	9202 002503	012, 014	9203 100318	014
0939 002487 A	014	0973 453803	010	9202 002518	013	9203 100632	019
0939 002488 9	014	0993 080156	008	9202 002528	014	9203 100938	011, 015
0939 002488 A	014	0994 330547	010	9202 002873	008, 013	9203 100948	013
0939 002490	014	0994 461118	009	9202 002893	013	9203 213031	016
0939 010001	014	0995 340617	002	9202 002918	013	9203 312421	011
0939 010003	014	0999 220745	010	9202 002927	003	9203 313021	014, 015
0939 010005	014	0999 240303	003	9202 002968	009	9203 313341	018
0939 010011	014	0999 240341	003	9202 003317	001	9203 313671	018
0939 010014	014	0999 240392	003, 004, 008	9202 003318	009	9204 001257	017
0939 010020	018	0APP 001132	001, 009	9202 042898	009	9204 002077	014
0939 010023	018	1001 009130	011, 015, 018, 019	9202 042908	009	9204 002367	002
0939 010026	018	1001 009243	015	9203 002421	015	9204 101658	018
0939 010067	015	1001 009247	012, 015	9203 003027	008	9204 101677	009
0939 011499	014	1001 019228	015	9203 003037	004, 008	9204 201648	008
0939 012923 A	015	1005 005233	016	9203 003048	015	9204 201657	010
0939 012936	015	9041 100035	011	9203 003057	001	9204 201658	008, 010
0939 012937 A	015	9081 500010	002	9203 003078	015	9204 201677	014
0939 013000 A	014	9081 500051	002	9203 003098	010	9204 201968	017
0939 017505	012, 015	9120 080250	011	9203 003101	010	9204 202297	016
0940 010002	012	9126 016060	011	9203 003167	008	9204 301517	010
0940 010010	012	9129 024070	014	9203 003638	015	9205 023068	015
0940 010042	012	9130 104161	001	9203 003648	011, 013, 014, 019	9205 023641	013
0940 010050	010	9130 500010	001	9203 003653	011, 015, 019	9205 023658	016
0942 010038	018	9201 112868	014	9203 003668	011, 016, 017	9205 101848	018
0942 010054	015	9201 112878	012	9203 003676	012	9205 102188	009
0942 010086	015	9201 112958	015	9203 003677	001	9205 102468	011
0942 010094	015	9202 001097	010	9203 003678	015, 018	9205 102478	009
0942 010111	015	9202 001657	010	9203 003718	015, 017	9205 102788	011

Teile-Nr. / Part no.	Tafel/ Table	Teile-Nr. / Part no.	Tafel / Table	Teile-Nr. / Part no.	Tafel / Table	Teile-Nr. / Part no.	Tafel / Table
9206 200097	001	9353 000120	016	9822 642024	001	9870 550007	004
9207 170227	002	9357 000040	010	9825 110811	004	9870 550009	001
9207 170457	002	9357 000050	010, 014	9825 151601	004, 010	9880 002001	001
9225 201240	009	9357 000070	013, 014, 015	9825 151604	010	9880 129001	010
9231 000051	011, 015	9357 000080	012, 015	9825 151605	004	9880 550012	008
9231 000347	015	9357 000090	013, 014	9825 151606	004, 010	9880 550013	001
9231 000378	015	9700 100064	014	9825 153001	004	MG41 004073	001
9231 000388	009, 015	9710 061121	008	9825 153002	010	MG43 000401	001
9231 011138	009	9710 061201	004	9825 153004	004	MG43 000408	009
9231 110037	001, 010, 017	9710 061202	004	9825 173700	004	MG53 000501	001
9231 110058	010, 013, 014, 015, 018	9710 061222	008	9825 173711	004	MG53 002501	001
9231 110107	010	9710 900012	004, 008	9830 100092	010	MG53 007921	003
9231 110108	002, 015	9710 900013	004, 008	9830 501001	010	MG53 007922	003
9231 110128	009, 013, 019	9710 920012	015	9830 501025	004	N900 000596	012
9231 110137	001	9710 920013	008	9830 515001	001, 008	N900 000597	012
9292 002923	009	9710 982005	004, 008	9840 111001	004	N900 001351	009
9301 101551	010	9731 002001	003	9840 111002	004	N900 001361	009
9301 102261	014	9740 013230	017	9840 120025	010	N900 002015	012
9305 000820	012, 015	9780 000108	003	9840 120027	019	P125 000011	011
9330 000067	001, 008, 010	9781 000002	003	9840 301151	004	Z111 000013	009
9330 000068	010, 018	9790 201000	008, 014	9840 302002	004	Z116 000569	013
9330 000080	016	9792 003020	008	9840 303003	004	Z128 003244	009
9330 000087	010	9792 050010	008	9840 310002	004	Z129 003002	010
9330 000088	013, 015, 016, 018, 019	9792 302020	008	9840 316000	004	Z129 003008	010
9330 000098	013, 015	9800 130005 R	001	9840 330002	004	Z129 003009	010
9330 000107	009	9800 130014 R	001	9840 701004	010	Z129 003011	010
9330 000108	009	9800 330002	001	9840 933000	002	Z129 003013	010
9330 000127	009	9800 331015	001	9840 934000	002	Z129 003018	010
9330 000167	003	9800 550005	010	9850 001042	004	Z129 003025	010
9330 000177	002	9800 570005	009	9850 129001	009	Z129 003056	010
9330 200078	015	9815 310007	010	9850 129002	008	Z129 003057	010
9330 200098	013, 019	9815 310008	010	9850 129004	008	Z129 003059	010
9332 500108	018	9815 310009	010	9850 515002	009	Z129 003068	010
9333 000090	011	9815 710100	010	9850 550006	001	Z129 003070	010
9333 000294	016	9815 710101	009	9850 550007	001	Z129 003092	010
9352 500020	011	9815 920003	010	9870 129001	008	Z129 003095	010
9352 600138	014	9822 510001	001	9870 367003	008	Z129 003102	010

Teile-Nr. / Part no.	Tafel / Table	Teile-Nr. / Part no.	Tafel / Table	Teile-Nr. / Part no.	Tafel / Table
Z129 003107	010				
Z129 003121	010				
Z129 003122	010				
Z129 003127	010				
Z129 003132	010				
Z129 003138	010				
Z129 003164	008				
Z129 003165	008				
Z129 003170	008				
Z129 003179	004, 008				
Z129 003187	008				
Z129 003192	008				
Z129 003205	009				
Z129 003206	009				
Z129 003213	009				
Z129 003222	009				
Z129 003243	009				
Z129 003245	009				
Z129 003283	009				
Z129 003286	009				



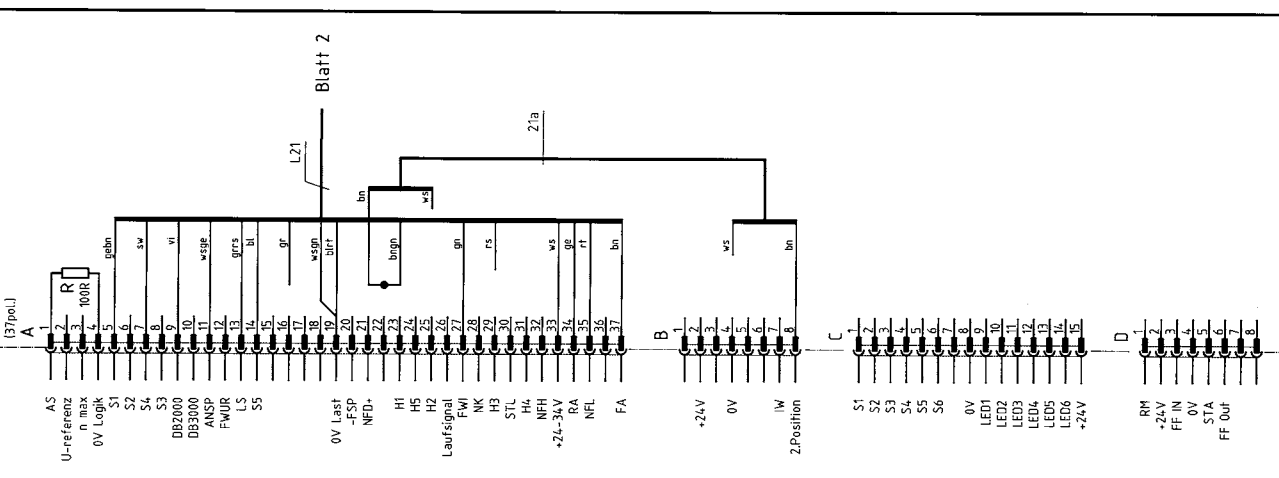
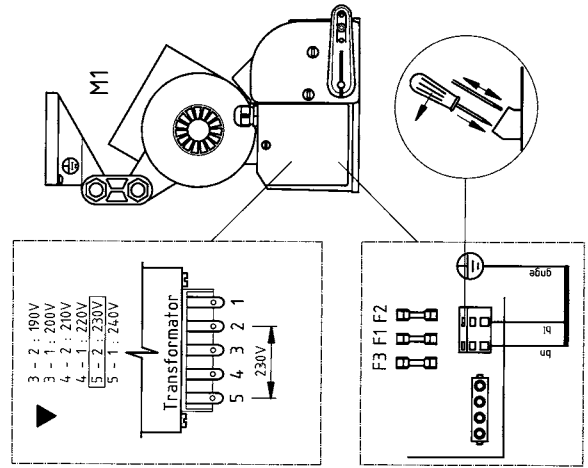
190-240V 50/60Hz
Schuko
X250
L bh
Bl BI
PE gnd

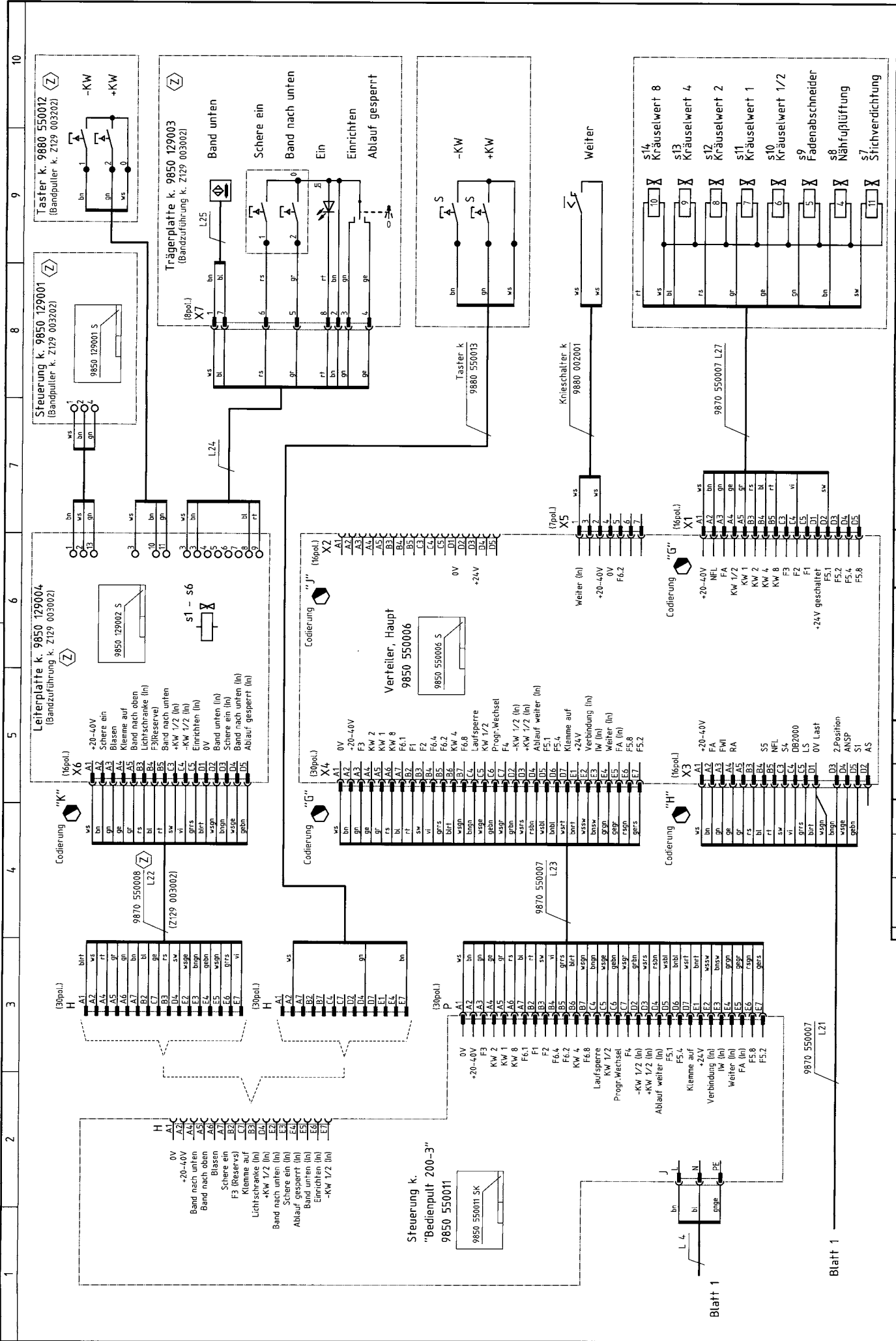
Achtung!
Bei Inbetriebnahme sind folgende Parameter mit dem Bedienfeld zu verändern:
1. Am Bedienfeld
2. Parameter

Alle Riegel: AUS
FA EIN
FS EIN

F-Parameter	wert
F-111	n2 3000
F-117	n10 1000
F-153	brf 3
F-201	fz 200
F-202	f3 200
F-205	f6 200
F-206	f7 350
F-283	LSP 2

Motor: Efka DC1600
Steuerung: Efka DA82GA





1 2 3 4 5 6 7 8 9 10

Zusatzausstattung		550-12-12		Bauschaltplan		9870 550006 B		Blatt 2/2	
c	05.1	09.02.07	Cz	Datum	16.03.93	Teilefamilie		DÜRKOPP ADLER AG Bielefeld	
b	04.1	01.10.98	Pn.	Bearb.	Krieger	Freigabe		0005 / 07	
a				Gepr.		Norm			
Änderung		Datum		Name		Norm			

Zusatzausstattung

550-12-12

Bauschaltplan

9870 550006 B

Blatt 2/2

DÜRKOPP ADLER AG Bielefeld

Teilefamilie

Freigabe

0005 / 07

Datum

16.03.93

Bearb.

Krieger

Cz

09.02.07

Änderung

01.10.98

Pn.

04.1

Gepr.

Norm

Name

Gepr.

Bearb.

Krieger

Datum

09.02.07

Änderung

01.10.98

Pn.

04.1

Gepr.

Norm

Name

Gepr.

Bearb.

Krieger

Datum

16.03.93

Bearb.

Krieger

Cz

09.02.07

Änderung

01.10.98

Pn.

04.1

Gepr.

Norm

Name

Gepr.

Bearb.

Krieger

Datum

16.03.93

Bearb.

Krieger

Cz

09.02.07

Änderung

01.10.98

Pn.

04.1

Gepr.

Norm

Name

Gepr.

Bearb.

Krieger

Datum

16.03.93

Bearb.

Krieger

Cz

09.02.07

Änderung

01.10.98

Pn.

04.1

Gepr.

Norm

Name

Gepr.

Bearb.

Krieger

Datum

16.03.93

Bearb.

Krieger

Cz

09.02.07

Änderung

01.10.98

Pn.

04.1

Gepr.

Norm

Name

Gepr.

Bearb.

Krieger

Datum

16.03.93

Bearb.

Krieger

Cz

09.02.07

Änderung

01.10.98

Pn.

04.1

Gepr.

Norm

Name

Gepr.

Bearb.

Krieger

Datum

16.03.93

Bearb.

Krieger

Cz

09.02.07

Änderung

01.10.98

Pn.

04.1

Gepr.

Norm

Name

Gepr.

Bearb.

Krieger

Datum

16.03.93

Bearb.

Krieger

Cz

09.02.07

Änderung

01.10.98

Pn.

04.1

Gepr.

Norm

Name

Gepr.

Bearb.

Krieger

Datum

16.03.93

Bearb.

Krieger

Cz

09.02.07

Änderung

01.10.98

Pn.

04.1

Gepr.

Norm

Name

Gepr.

Bearb.

Krieger

Datum

16.03.93

Bearb.

Krieger

Cz

09.02.07

Änderung

01.10.98

Pn.

04.1

Gepr.

Norm

Name

Gepr.

Bearb.

Krieger

Datum

16.03.93

Bearb.

Krieger

Cz

09.02.07

Änderung

01.10.98

Pn.

04.1

Gepr.

Norm

Name

Gepr.

Bearb.

Krieger

Datum

16.03.93

Bearb.

Krieger

Cz

09.02.07

Änderung

01.10.98

Pn.

04.1

Gepr.

Norm

Name

Gepr.

Bearb.

Krieger

Datum

16.03.93

Bearb.

Krieger

Cz

09.02.07

Änderung

01.10.98

Pn.

04.1

Gepr.

Norm

Name

Gepr.

Bearb.

Krieger

Datum

16.03.93

Bearb.

Krieger

Cz

09.02.07

Änderung

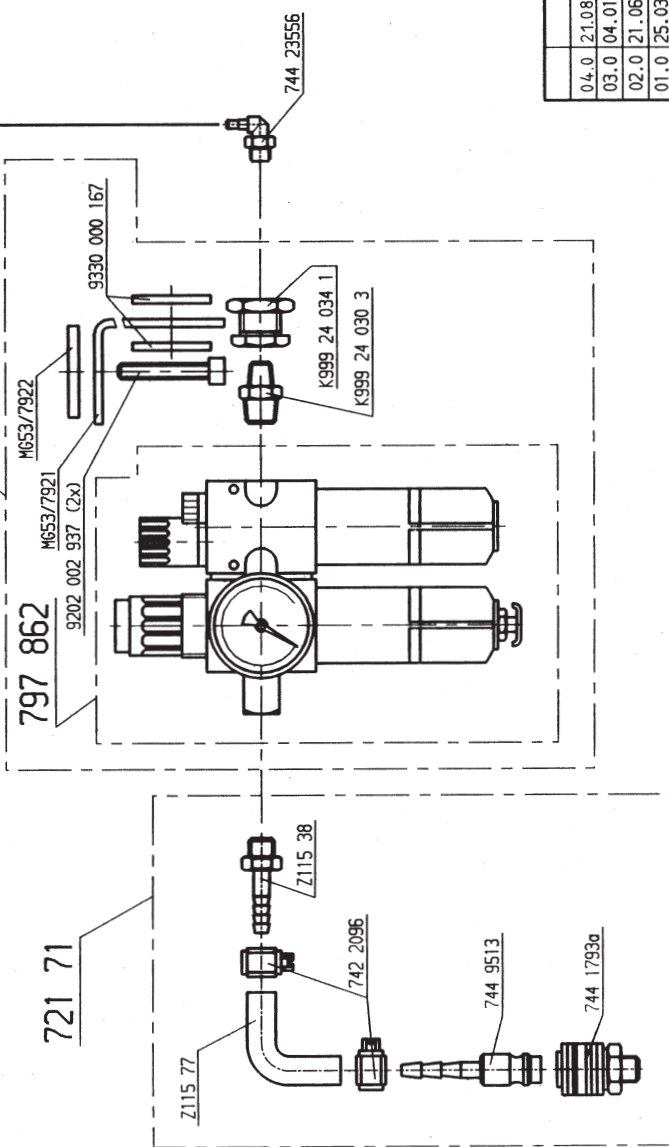
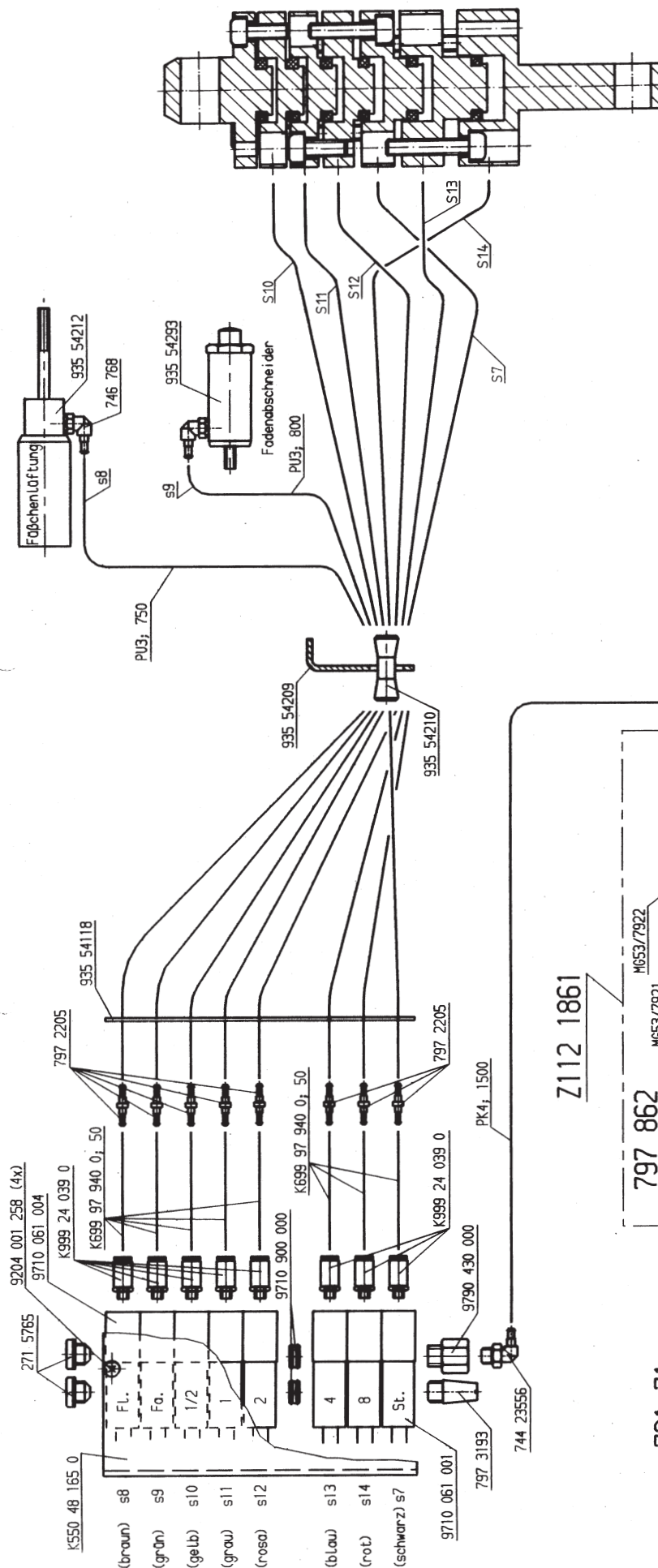
01.10.98

Pn.

04.1

Gepr.

Norm



Schlauch	Teile-Nr. (Meterware)
Hose	Part-No. (Yarded goods)
PUB	002 8971 8031
PK4	002 8971 8040

Tag	03.12.92	gez.	Schild.	gepr.	gmr.
04.0	21.08.96	Hoffm.			
03.0	04.01.94	Schild.			
02.0	21.06.93	Schild.			
01.0	25.03.93	Schild.			
And.	Tag	gez.		gepr.	

DÖRKOPP ADLER AG
935 54555
 Blatt 1 Blattz. 1

Pneumatik-Geräteplan
 für 550-12-12
Pneumatic-Elements-Plan
 for 550-12-12