

Teileliste und Naehinrichtungen
Parts List and Sewing Equipment

550 - 767

DÜRKOPP ADLER AG

Postfach 17 03 51, D-33703 Bielefeld • Potsdamer Straße 190, D-33719 Bielefeld
Telefon +49 (0) 5 21/ 9 25-00 • Telefax +49 (0) 5 21/ 9 25 24 35 • www.duerkopp-adler.com

Ausgabe / Edition: 01/2008	Änderungsindex Rev. index: 02.0	Printed in Federal Republic of Germany	Teile-Nr./Part-No.: 0791 550820
--------------------------------------	---	--	---

550 - 767

Inhaltsverzeichnis	Tafel / Table	Contents
Oberteil	1 - 8	Machine head
Fadenfuehrung/Fadenspannung	9	Thread guide/Thread tension
Greiferlager	10 - 12	Hook bearing
Greifer	13	Hook
Oelplan	14	Oil plan
Lueftung	15	Ventilation
Spuler	16	Winder
Naehgutanschlag	17	Fabric stop
Elektroteile	18	Electroparts
Restfadenwaechter RFW 13-5	19	Remaining thread monitor RFW - 5
RAP 550-767	20, 21	RAP 550-767
Verteilung	22	Distribution
Leuchte / Garnstaender	23	Sewing lamp / Yarn Stand
Naehantrieb	24	Sewing drive
Gestell	25	Stand
PC-System	26	PC-System
Scanner, Naehleuchte	27	Scanner, Sewing lamp
Nadelkuehlung NK 13-1	28	Needle cooler NK 13-1
Beipack	29	Accessories
Naeheinrichtungen		Sewing equipment
Plaene		Plans

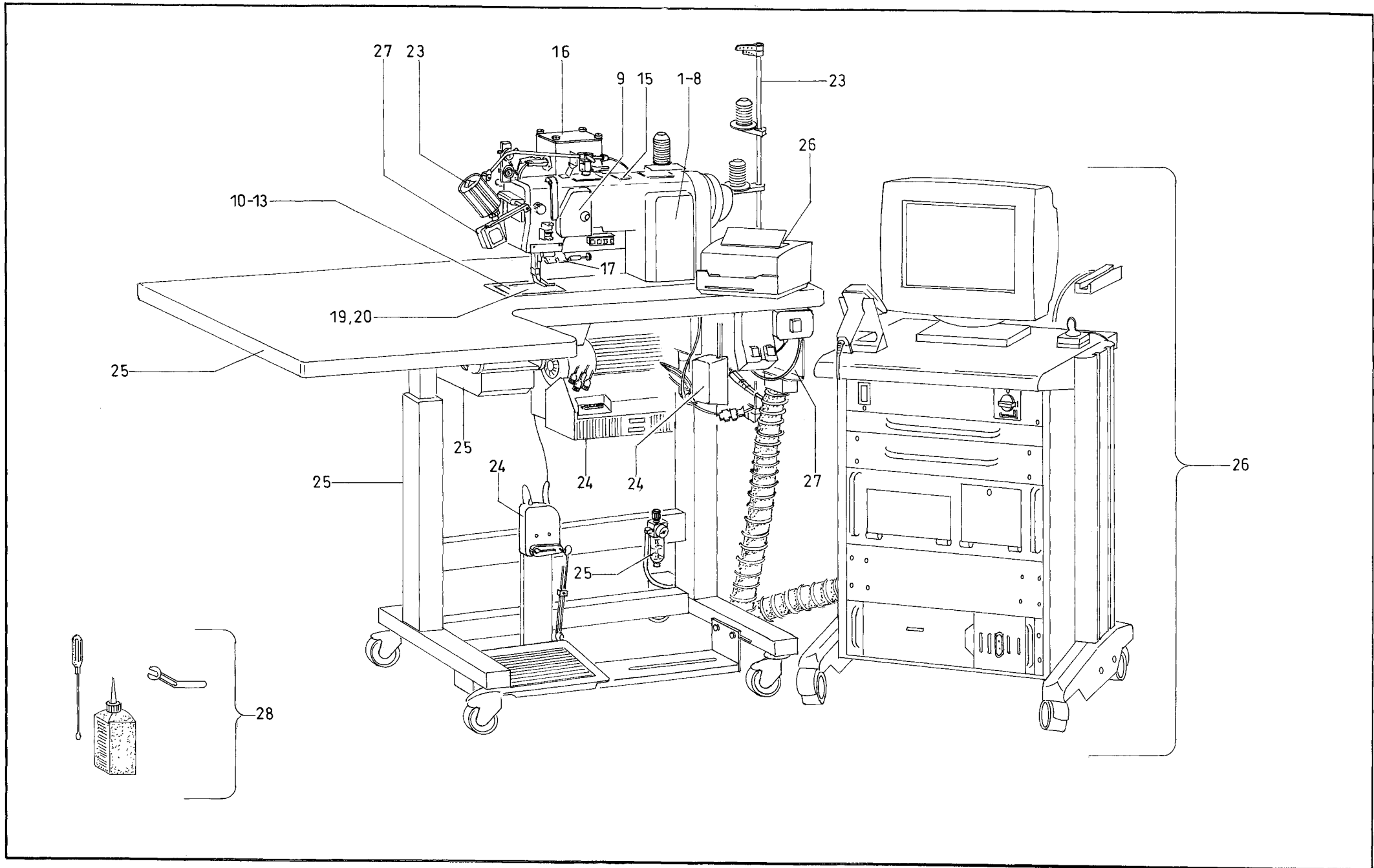
Alle Rechte vorbehalten.

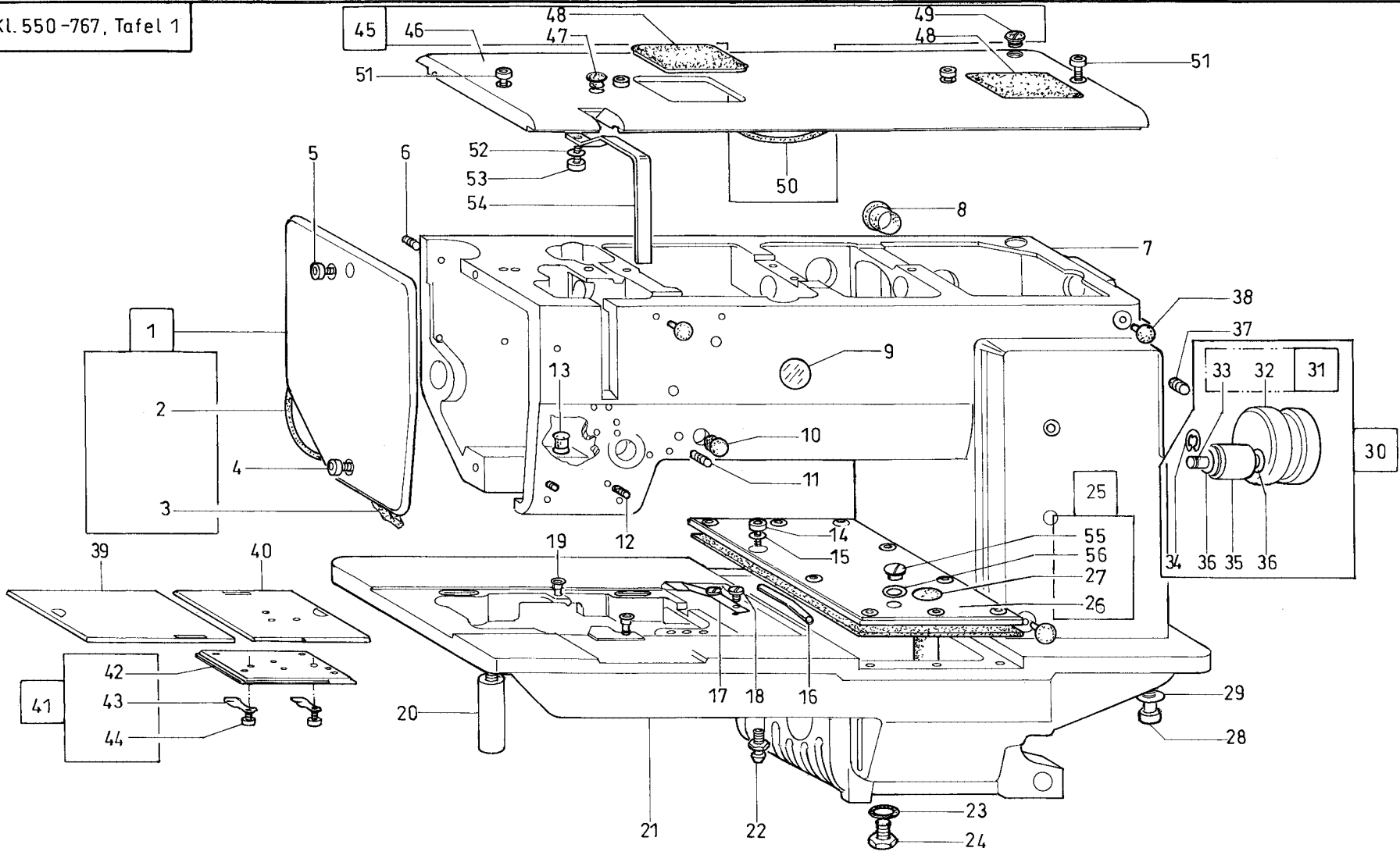
Eigentum der Dürkopp Adler AG und urheberrechtlich geschützt. Jede, auch auszugsweise Wiederverwendung dieser Inhalte ist ohne vorheriges schriftliches Einverständnis der Dürkopp Adler AG verboten.

All rights reserved.

Property of Dürkopp Adler AG and copyrighted. Reproduction or publication of the content in any manner, even in extracts, without prior written permission of Dürkopp Adler AG, is prohibited.

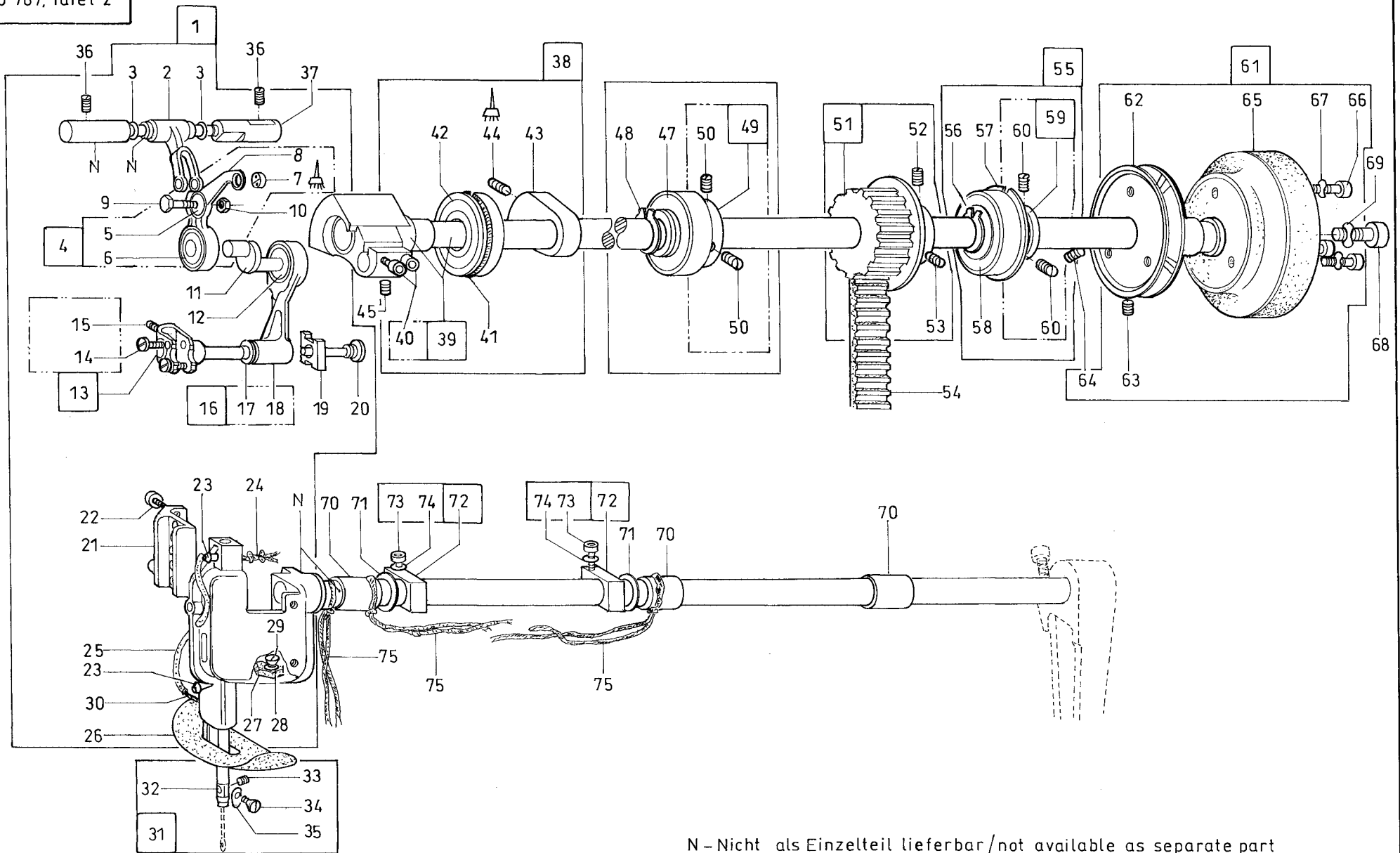
Copyright © Dürkopp Adler AG - 2008





Pos.	Teile-Nr. / Part no.	Benennung	Denomination
		OBERTEIL	MACHINE HEAD
1	0467 100353	Kopfdeckel (Mit. Pos. 2, 3)	face cover (with pos. 2, 3)
2	0699 989250	Rundschnur	bar
3	0467 100400	Oelkissen	oil cushion
4	9202 042508	Zyl. Schr.	cyl. screw
5	9202 042488	Zyl. Schr.	cyl. screw
6	9205 102468	Gew.Stift	threaded pin
7	0767 100110	Arm	arm
8	0990 240165	Schutzstopfen	cap
9	0367 310180	Schauglas	inspection glass
10	0990 240181	Verschl. Stopfen	cap
11	9205 101868	Gew. Stift	threaded pin
12	9205 102158	Gew. Stift	threaded pin
13	0990 240164	Verschl.Stopfen	cap
14	9202 042488	Zyl. Schr.	cyl.screw
15	0396 140050	Dichtscheibe	gasket
16	0296 001543	Lueftungsrohr V	lifting pipe cpl.
17	0067 001560	Sperrfeder	drag spring
18	0992 023677	Li. Zyl. Schraube	fillister had screw
19	0992 023890	Senkschraube	sunk screw
20	0367 140100	Fuss	foot
21	0767 140040	Grundplatte	bed plate
22	0367 160320	Nippel	nipple
23	9792 301010	Dichtring	gasket ring
24	0995 110210	Verschl. Schraube	plug
25	0767 140014	Deckel K (Mit Pos. 26,27,55,56)	cover cpl. (with pos. 26,27,55,56)
26	0367 140020	Deckel	cover
27	0367 140040	Oelanzeiger	oil control
28	9202 003738	Zyl. Schraube	cyl. screw
29	0971 430190	Scheibe	washer
30	0767 150144	Spannrolle K (Mit Pos. 31,34,35,36)	belt tensioner cpl. (with pos. 31,34,35,36)
31	0767 150143	Spannrolle v	belt tensioner cpl
32	0767 150140	Spannrollenlager	belt tensioner bearing

Pos.	Teile-Nr. / Part no.	Benennung	Denomination
33	0767 150150	Bolzen	bolt
34	9357 000090	Sich. Scheibe	circlip
35	0296 150013	Lager V	bearing cpl.
36	0053 000350	Scheibe	washer
37	9205 102798	Gew. Stift	threaded pin
38	0767 100010	Stopfen	cap
39	0367 142070	Schieber	slide
40	0367 140090	Schieber	slide
41	0367 140064	App. Schieber K. (Mit Pos. 42-44)	attachment slide cpl. (with pos. 42-44)
42	0367 140060	Schieber	slide
43	0367 140070	Blattfeder	leaf spring
44	9203 001807	Zyl. Schr.	cyl. screw
45	0767 100124	Armdeckel K (Mit Pos. 46-50)	arm cover cpl. (with pos. 46-50)
46	0767 100123	Armdeckel	arm cover
47	0170 100030	Schutzstopfen	gasket
48	0367 100510	Abdeckung	cover
49	9840 136002	Verschl. Stopfen	plug
50	0699 989250	Rundschnur	bar
51	9202 042488	Zyl. Schr.	cyl.screw
52	9330 000087	Scheibe	washer
53	9202 002067	Zyl. Schr.	cyl.screw
54	0467 100010	Fadenh. Schutz	protector
55	0767 140050	Verschl. Schraube	screw plug
56	0296 001250	Dichtscheibe	fitting disc

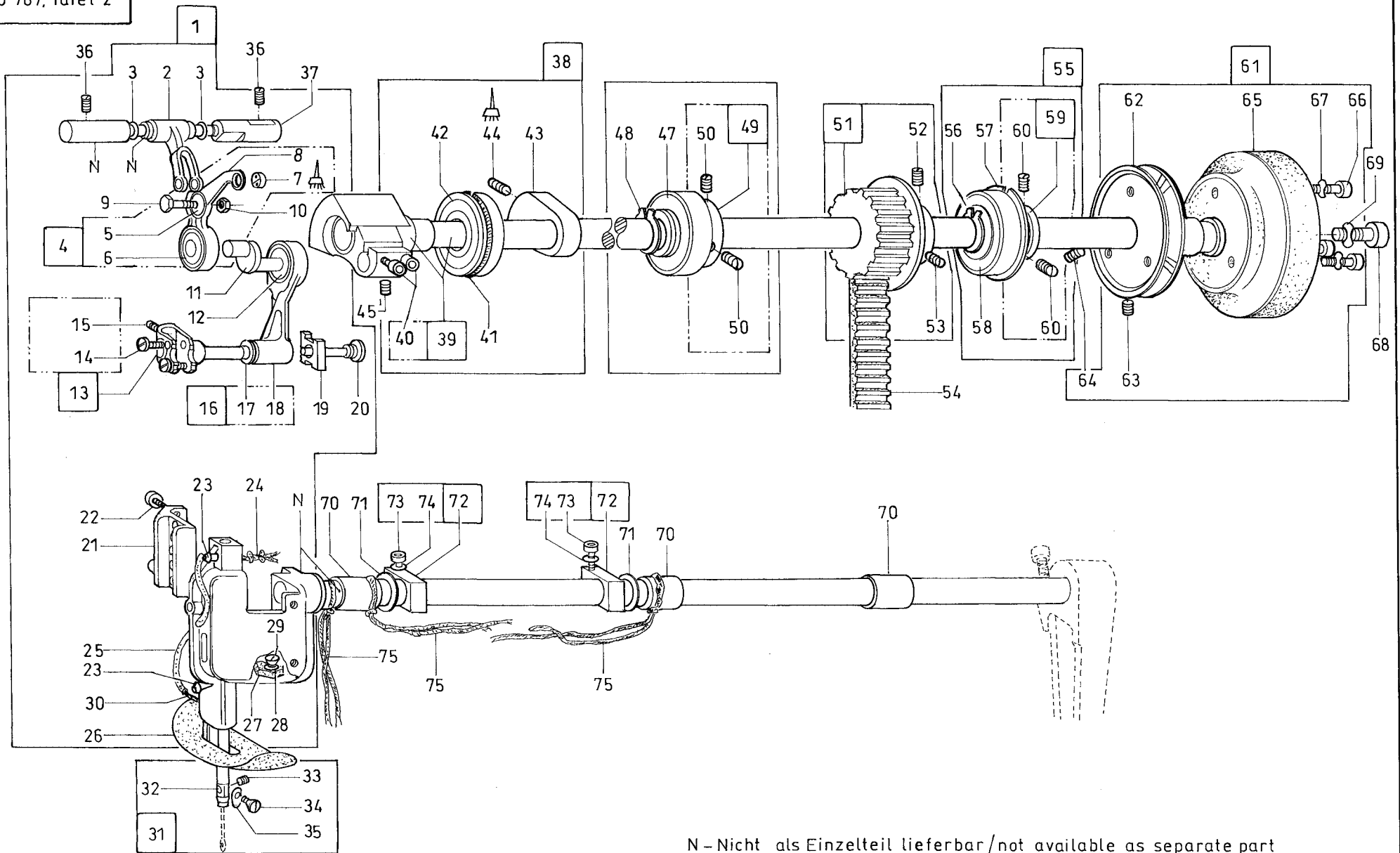


N - Nicht als Einzelteil lieferbar / not available as separate part

▲ - geklebt / bonded

Pos.	Teile-Nr. / Part no.	Benennung	Denomination
		OBERTEIL	MACHINE HEAD
1	0767 120014	Schwinge K (Mit Pos. 2-4, 10-13, 16, 19-30)	oscillator cpl. (with pos. 2-4, 10-13, 16, 19-30)
2	0367 110030	Fadenhebelnker	thread guide rod
3	0367 110050	Dichtscheibe	gasket
4	0467 110013	Fadenhebel K (Mit Pos. 5-9)	thread lever cpl. (with pos. 5-9)
5	9120 030041	Rillenkugellager	ball bearing
6	9120 030082	Rillenkugellager	ball bearing
7	0367 110010	Oese	ring
8	0467 110010	Fadenhebel	threaded lever
9	0367 110040	Lenkerbolzen	guide bar
10	9231 000367	6Kt. Mutter	nut
11	0367 110520	Fadenhebel Kurbel	thread crank
12	9120 030082	Rillenkugellager	ball bearing
13	0367 120023	Nadelst. Gelenk (Mit Pos. 14,15)	needle bar joint (mit pos. 14,15)
14	9203 003662	Zyl. Schr.	cyl. screw
15	9205 161558	Gew. Stift	threaded pin
16	0767 120023	Nadelst. Gelenk (Mit Pos. 17, 18)	needle bar joint (with pos. 17, 18)
17	0367 120030	Buchse	bushing
18	0367 120010	Nadelst. Gelenk	needle bar joint
19	0367 120040	Gleitstein	slide block
20	0367 120110	Gew. Bolzen	threaded bolt
21	0367 120050	Gleitfuehrung	slide guide
22	9202 042078	Zyl. Schr.	cyl. screw
23	0367 120080	Nippel	nipple
24	9041 100031	Oeldocht , rund	oil wick
25	0699 979100	Schlauch	hose
26	0367 120270	Platte	plate
27	0367 120100	Oelkissen	oil disc
28	9330 200097	Scheibe	washer
29	9203 313668	Senkschr.	sunk screw
30	9041 100020	Oeldocht, rund	oil wick

Pos.	Teile-Nr. / Part no.	Benennung	Denomination
31	0767 120064	Nadelstange K (Mit Pos. 32-35)	needle bar cpl. (with pos. 32-35)
32	0767 120060	Nadelstange	needle bar
33	9205 101528	Gew. Stift	threaded pin
34	9203 312411	Senkschr.	sunk screw
35	0291 000159	Fadenfuehrung	threaded guide
36	9205 102168	Gew. Stift	threaded pin
37	0367 110070	Buchse	bushing
38	0767 100034	Armwelle K (Mit pos: 39,41-44)	arm shaft cpl. (with pos. 39, 41-44)
39	0467 100284	Armwelle V (Mit Pos. 40)	arm shaft (with pos 40)
40	9202 042488	Zyl. Schr.	cyl. screw
41	9129 016050	Sprengring	spring ring
42	9120 080110	Rillenkugellager	ball bearing
43	0467 100290	Gegengewicht	counter weight
44	9205 102783	Gew. Stift	threaded pin
45	0216 000052	Gew. Stift	threaded pin
46	0767 100044	Lagerhuelse K (Mit Pos. 47-49)	bearing sleeve cpl. (with pos 47-49)
47	9120 030200	Sich. Ring	circlip
48	9352 000200	Rillenkugellager	ball bearing
49	0367 100353	Lagerhuelse K (Mit Pos. 50)	bearing bush cpl. (with pos. 50)
50	9205 102478	Gew. Stift	threaded pin
51	0367 150163	Zahnriemenrad V (Mit Pos. 52,53)	belt pulley cpl. (with pos. 52, 53)
52	9205 102478	Gew. Stift	threaded pin
53	9205 122488	Gew. Stift	threaded pin
54	0367 150150	Zahnriemen	toothed belt
55	0767 100024	Lagerhuelse (Mit Pos. 56-59)	bearing bush (with pos. 56-59)
56	9352 000200	Sich. Ring	circlip
57	9129 016050	Sprengring	spring ring
58	9120 080110	Rillenkugellager	ball bearing
59	0367 100063	Lagerhuelse K Hi. (Mit Pos. 60)	bearing bush cpl. (with pos. 60)

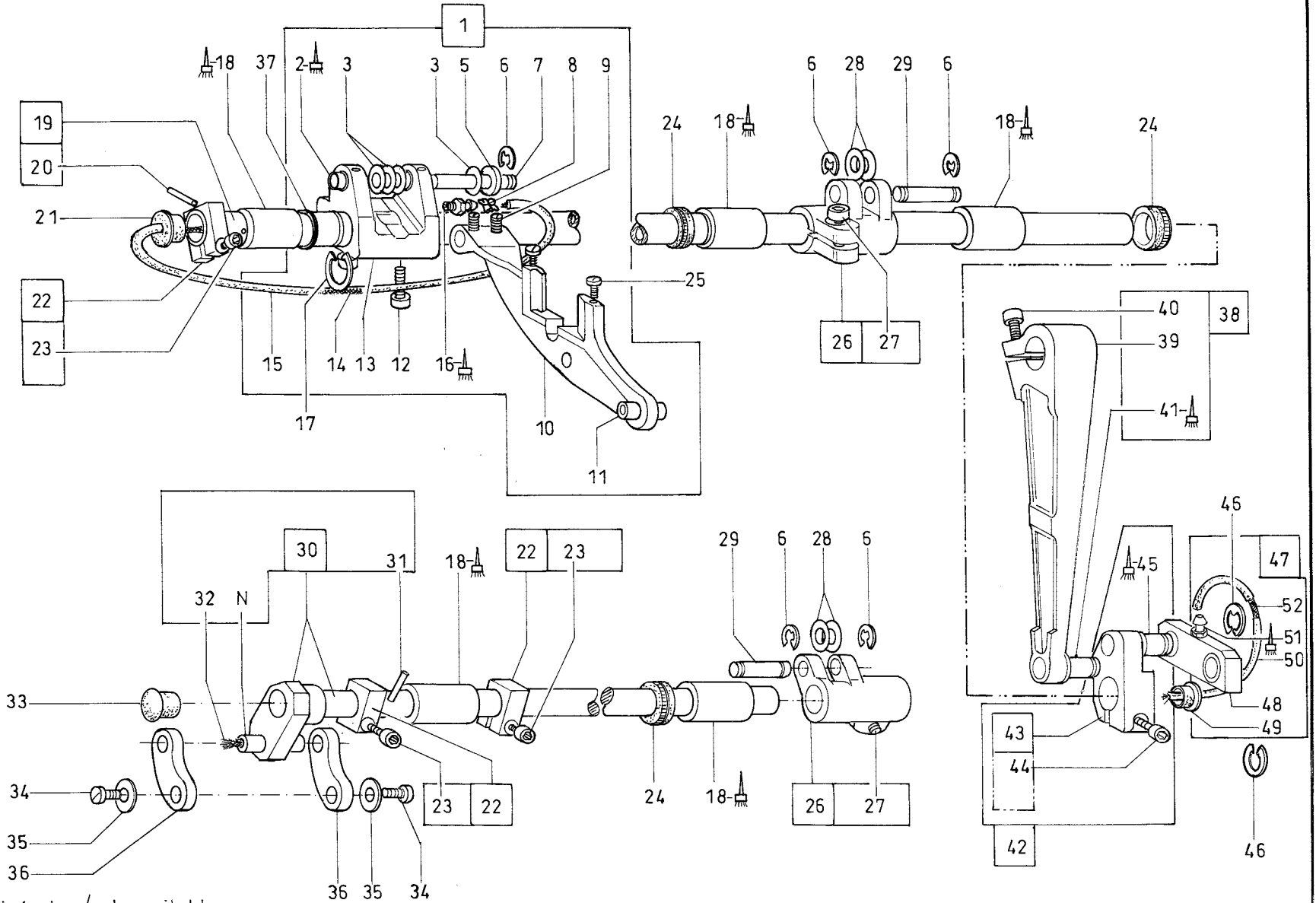


N - Nicht als Einzelteil lieferbar / not available as separate part

▲ - geklebt / bonded

Pos.	Teile-Nr. / Part no.	Benennung	Denomination
60	9205 102478	Gew. Stift	threaded pin
61	0367 100424	Handrad K	balance wheel cpl.
61		(Mit Pos. 62-67)	(with pos. 62-67)
62	0367 100430	Riemenscheibe	pulley
63	9205 102488	Gew. Stift	threaded pin
64	9205 122498	Gew. Stift	threaded pin
65	0367 100420	Handrad	handwheel
66	9202 002498	Zyl. Schr.	cyl .screw
67	0894 450378	Faecherscheibe	lock washer
68	9202 003318	Zyl. Schr.	cyl. screw
69	0894 700758	Federring	spring ring
70	0367 310330	Buchse	bushing
71	0998 880120	Stuetzscheibe	support disc
72	0367 120093	Klemmkloben K	block cpl.
72		(Mit Pos. 73,74)	(with pos. 73,74)
73	9202 002097	Zyl. Schr.	cyl.screw
74	9330 000087	Scheibe	washer
75	0367 120160	Oeldocht	oil wick

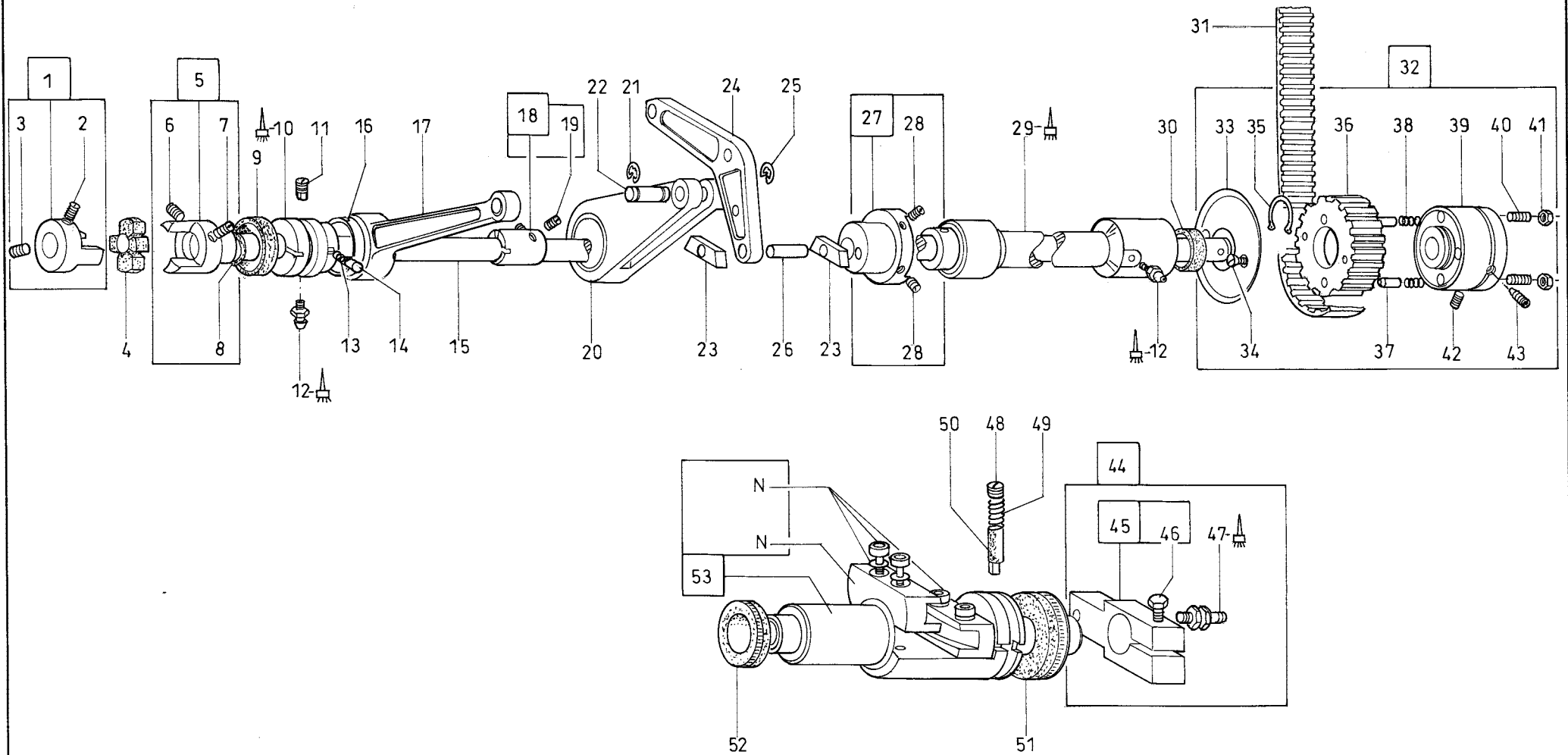
Pos.	Teile-Nr. / Part no.	Benennung	Denomination
------	----------------------	-----------	--------------



N-nicht als Einzelteil lieferbar / not available as separate part
 ☰ -geklebt - bonded

Pos.	Teile-Nr. / Part no.	Benennung	Denomination
		OBERTEIL	MACHINE HEAD
1	0467 160144	Transp. Balken K (Mit Pos. 2-16)	feed girder cpl. (with pos. 2-16)
2	0367 160720	Buchse	bushing
3	9334 000040	Scheibe	washer
5	0996 031118	Tellerfeder	spring
6	9357 000070	Sich. Scheibe	retainer disc
7	0367 160240	Bolzen	bolt
8	0999 220694	Schlauchklemme	hose clamp
9	9205 023920	Gew. Stift	threaded pin
10	0467 160140	Transportbalken	feed girder
11	0467 160220	Bolzen	bolt
12	9202 042908	Zyl. Schr.	cyl. screw
13	0367 160233	Kloben V	block cpl.
14	9041 100015	Oeldocht ,rund	oil wick, round
15	0699 979100	Schlauch	hose
16	0367 160320	Nippel	nipple
17	0998 830318	Halbmondtring	halfmoon ring
18	0367 160130	Buchse	bushing
19	0367 160053	Vorschubwelle V (Mit Pos. 20)	shaft cpl. (with pos. 20)
20	0367 160680	Zyl. Stift	cyl. pin
21	0367 160640	Dichtstopfen	plug
22	0396 160553	Stellkloben V (Mit Pos. 23)	block cpl. (with pos. 23)
23	9202 002088	Zyl. Schr.	cyl. screw
24	0999 210834	Dichtring	gasket ring
25	9202 022078	Zyl. Schr.	cyl. screw
26	0477 160223	Kurbel V (Mit Pos. 27)	crank cpl. (with pos. 27)
27	9202 042888	Zyl. Schr.	cyl. screw
28	0998 881070	Paszscheibe	washer
29	0367 160310	Bolzen	bolt
30	0467 160173	Hubwelle V	lifter shaft cpl.
30		(Mit Pos. 31,32)	(with pos. 31,32)

Pos.	Teile-Nr. / Part no.	Benennung	Denomination
31	0367 160680	Zyl. Schr.	cyl. screw
32	9041 100020	Oeldocht, rund	oil wick round
33	0467 160100	Stopfen	plug
34	9203 003057	Zyl. Schr.	cyl. screw
35	0467 160210	Scheibe	washer
36	0467 160200	Schwinge	oscillator
37	0998 881620	Passscheibe	disc
38	0367 310203	Hebel K (Mit Pos. 39-41)	lever cpl. (with pos. 39-41)
39	0367 311363	Hebel V	lever
40	9202 002908	Zyl. Schr.	cyl. screw
41	0067 160490	Bolzen	bolt
42	0367 310673	Kloben K (Mit Pos. 43-45)	block cpl. (with pos. 43-45)
43	0367 310013	Kloben K (Mit Pos. 44)	block cpl. (with pos. 44)
44	9202 002898	Zyl. Schr.	cyl. screw
45	0067 160490	Bolzen	bolt
46	9357 000100	Sich. Scheibe	retainer disc
47	0367 310023	Zugstange (Mit Pos. 48-52)	lever (with pos. 48-52)
48	0367 311343	Zugstange	lever
49	0367 160640	Dichtstopfen	cap
50	0699 979100	Schlauch	hose
51	0367 160320	Nippel	nipple
52	9041 100015	Oeldocht, rund	oil wick, round

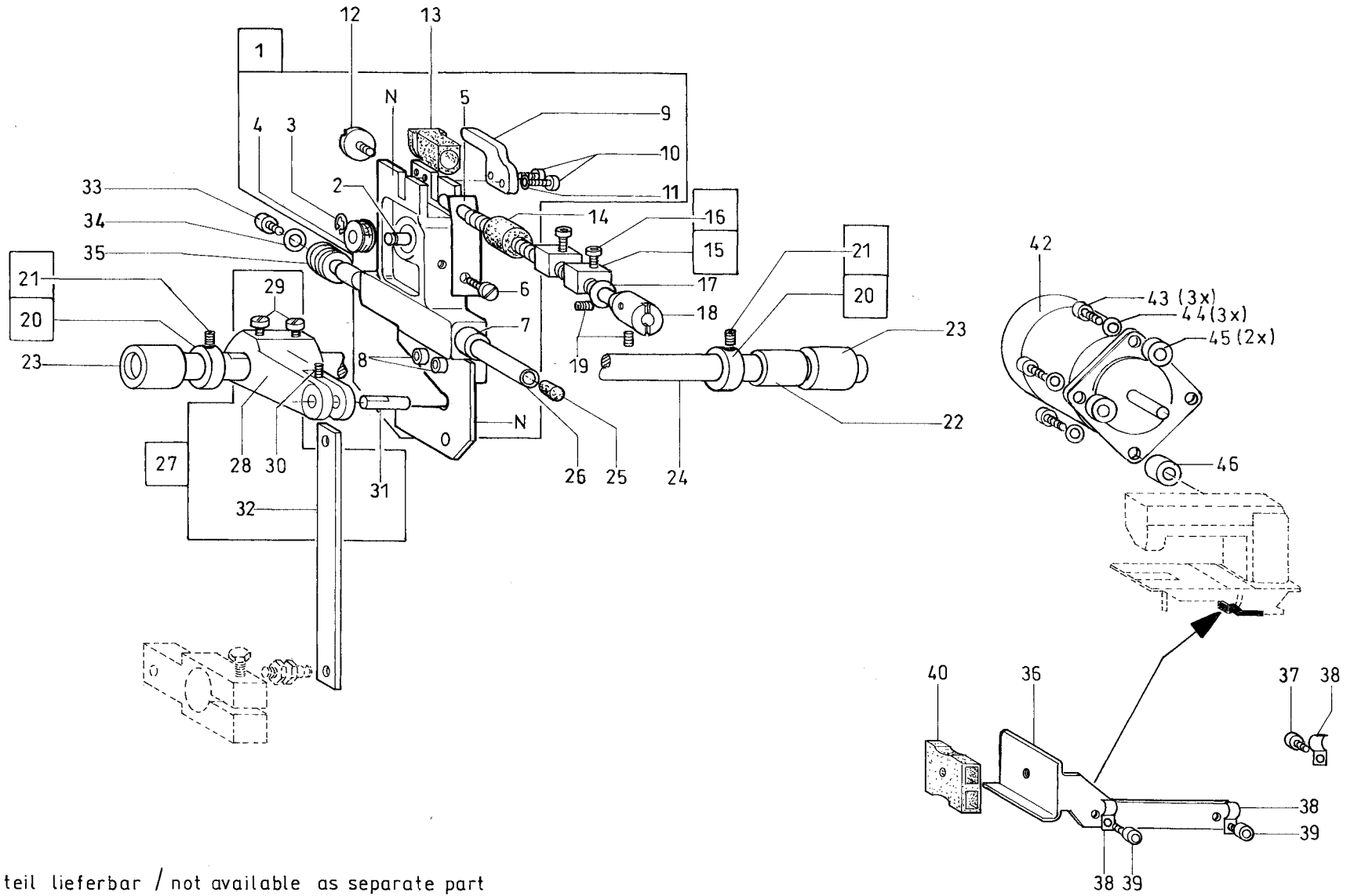


△ - kleben / bonded

N - Nicht als Einzelteil lieferbar / not available as separate part

Pos.	Teile-Nr. / Part no.	Benennung	Denomination
		OBERTEIL	MACHINE HEAD
1	0367 150103	Kuppl. Klaue K (Mit Pos. 2, 3)	claw cpl. (with pos. 2, 3)
2	9205 122498	Gew. Stift	threaded pin
3	9205 122488	Gew. Stift	threaded pin
4	0367 150080	Zahnkranz	cog wheel
5	0367 150093	Kuppl. Klaue K (Mit Pos. 6-8)	claw cpl. (with pos. 6-8)
6	9205 102478	Gew. Stift	threaded pin
7	9205 102488	Gew. Stift	threaded pin
8	0998 860670	O-Ring	ring
9	0998 856900	Simmerring	shaft seal
10	0367 150930	Buchse	bushing
11	0367 150070	Gew. Stift mit Zapfen	threaded pin
12	0367 160320	Nippel	nipple
13	0370 221230	Druckfeder	pressure spring
14	0367 150950	Kolben	piston
15	0367 150960	Welle	shaft
16	0367 150940	Laufrad	roller
17	0367 160253	Zugstange K	pull rod cpl.
18	0367 160183	Hubexzenter K (Mit Pos. 19)	stroke cam cpl. (with pos. 19)
19	9205 102468	Gew. Stift	threaded pin
20	0367 160273	Zugstange V	pull rod cpl.
21	9357 000070	Sich. Scheibe	safety disc
22	0367 160310	Bolzen	bolt
23	0367 160090	Gleitstein	slide stone
24	0367 160290	Hebel	lever
25	0996 070088	Sich. Scheibe	safety disc
26	0367 160100	Bolzen	bolt
27	0467 160133	Schieberexzenter K (Mit Pos. 28)	bar eccentric cpl. (with pos. 28)
28	9205 102478	Gew. Stift	threaded pin
29	0367 150050	Lagerbuchse	bearing bush
30	0998 852260	Simmerring	shaft seal

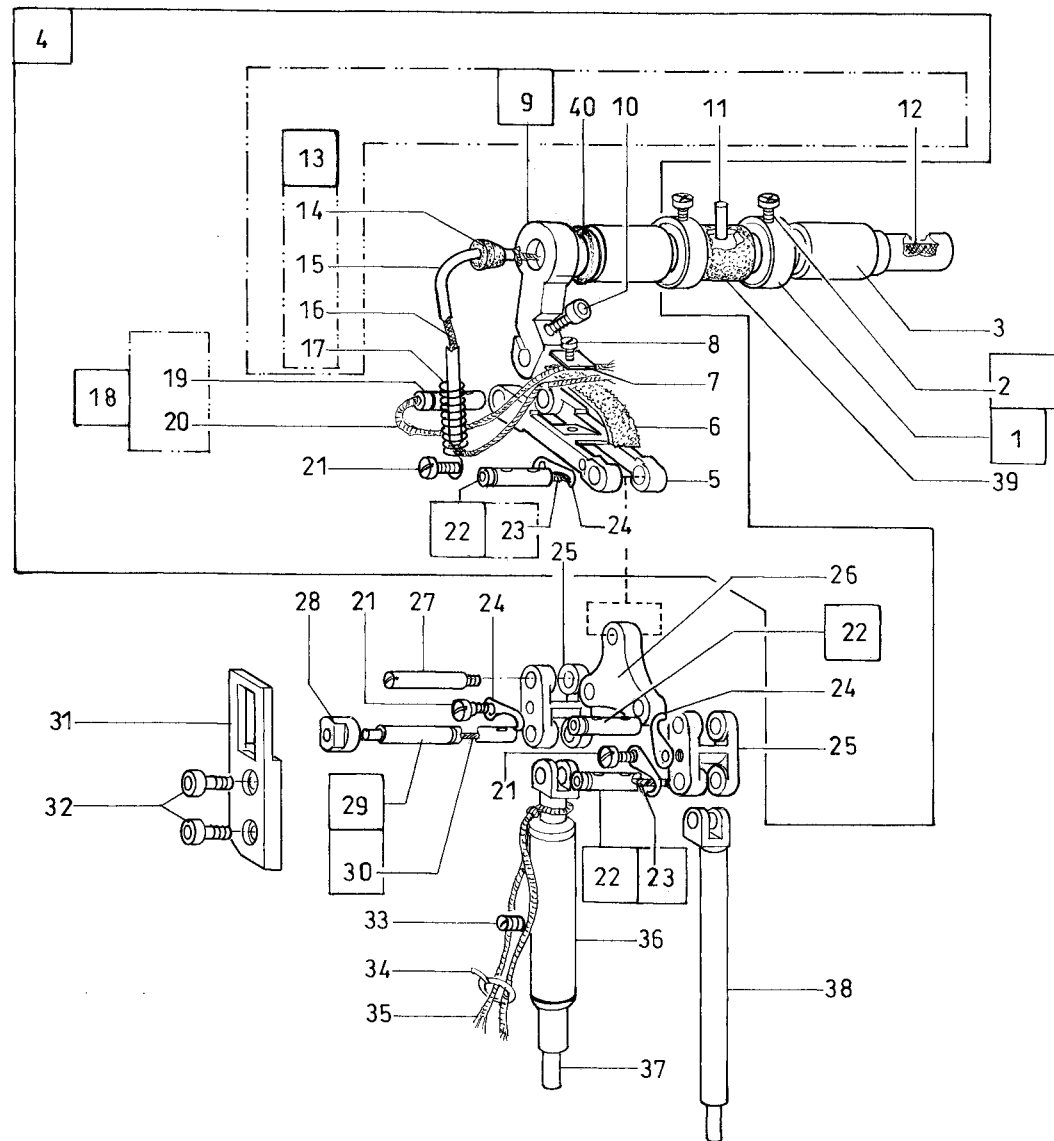
Pos.	Teile-Nr. / Part no.	Benennung	Denomination
31	0367 150150	Zahnriemen	belt
32	0367 151004	Zahnriemenrad K (Mit Pos. 33-43)	belt pulley cpl. (with pos. 33-43)
33	0367 150780	Scheibe	disc
34	9203 313022	Senkschr.	sunk screw
35	9352 000220	Sich. Ring	safety ring
36	0367 151010	Huelse	bush
37	0367 151020	Piston	piston
38	0067 001770	Druckfeder	pressure spring
39	0367 151000	Koerper	frame
40	9205 102498	Gew. Stift	threaded pin
41	9231 000387	6Kt. Mutter	hexagonal screw
42	9205 102798	Gew. Stift	threaded pin
43	9205 122818	Gew. Stift	threaded pin
44	0367 160383	Kloben K (Mit Pos. 45,47)	block cpl. (with pos. 45,47)
45	0367 160373	Kloben V (Mit Pos. 46)	block cpl. (with pos. 46)
46	9201 113338	6Kt. Schr.	hexagonal screw
47	0367 160380	Bolzen	bolt
48	9205 024868	Gew. Stift	threaded pin
49	0367 160120	Druckfeder	pressure spring
50	0367 160110	Keil	wedge
51	0998 857800	Simmerring	shaft seal
52	0998 856800	Simmerring	shaft seal
53	0367 160064	Stellwelle	shaft



N = nicht als Einzelteil lieferbar / not available as separate part

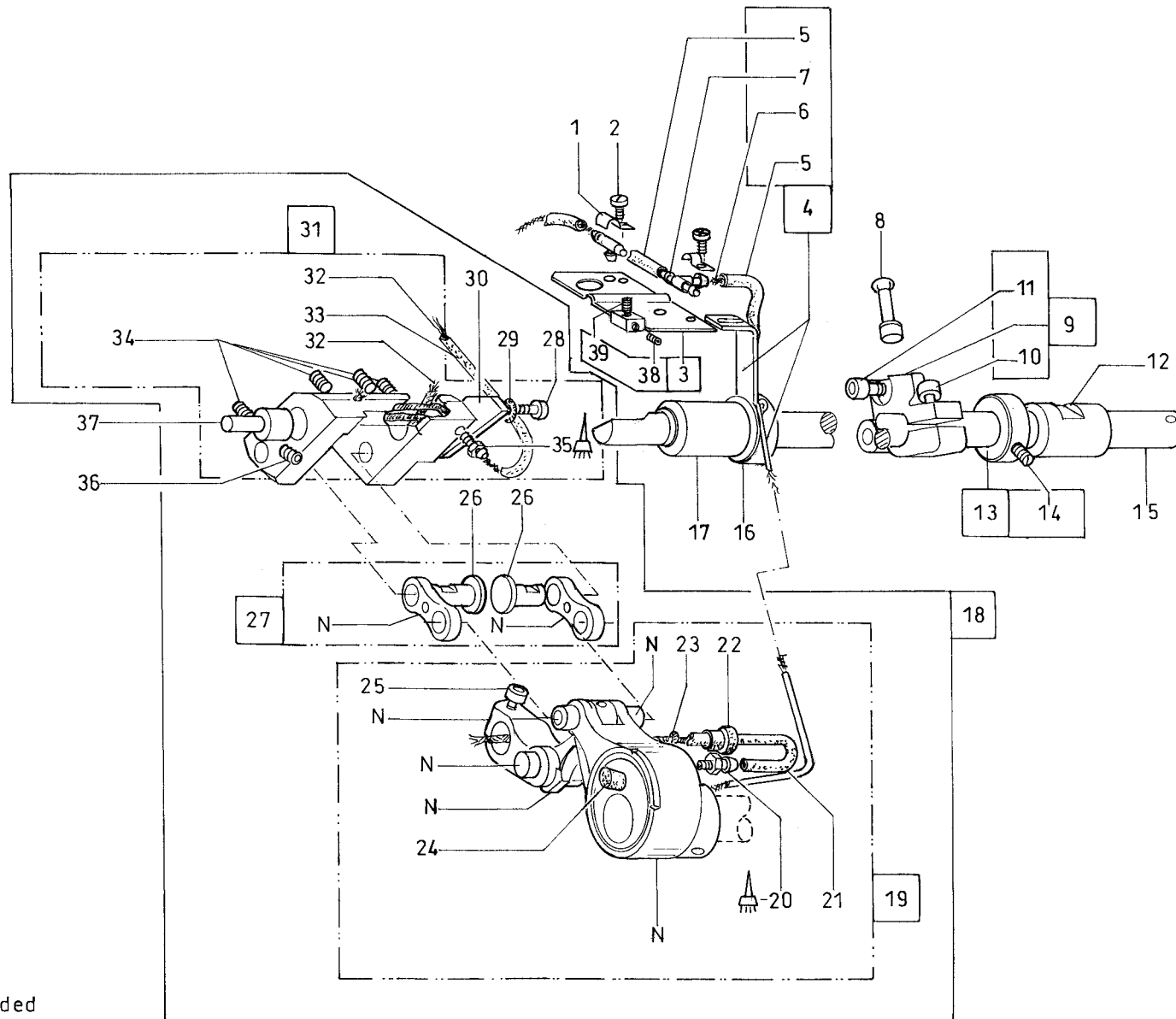
Pos.	Teile-Nr. / Part no.	Benennung	Denomination
		OBERTEIL	MACHINE HEAD
1	0767 160064	Gleitgabel K	slide fork cpl.
1		(Mit Pos. 2-11)	(with pos. 2-11)
2	0367 310190	Bolzen	bolt
3	9357 000060	Sich. Scheibe	safety disc
4	0367 160530	Rolle	roller
5	0367 160410	Blattfeder	leaf spring
6	9203 003947	Zyl.Schr.	cyl screw
7	0999 210839	Buchse	bushing
8	9202 002477	Zyl. Schr.	cyl. screw
9	0767 490100	Blech	sheet
10	9202 001678	Zyl. Schr.	cyl. screw
11	9330 200078	Scheibe	washer
12	0767 160070	Linsenschr.	screw
13	0367 160400	Ausgleichstueck	compens piece
14	0367 160750	Distanzhuelse	distance sleeve
15	0767 160044	Klemmkloben K	clamping block cpl.
15		(Mit Pos. 16)	(with pos. 16)
16	9202 002473	Zyl. Schr.	cyl. screw
17	0053 000350	Scheibe	washer
18	0767 160030	Gewindespindel	threaded spindle
19	9205 101848	Gew. Stift	threaded pin
20	0367 130153	Stelling K	adj. ring cpl.
20		(Mit Pos. 21)	(with pos. 21)
21	9203 003948	Zyl. Schr.	cyl. screw
22	0367 160690	Buchse	bushing
23	0367 130170	Buchse	bushing
24	0367 160420	Achse	axle
25	0467 160230	Stopfen	plug
26	0367 160460	Gleitstange	rod
27	0367 160344	Hebel K	level cpl.
27		(Mit Pos. 28-32)	(with pos. 28-32)
28	0367 160340	Hebel	lever
29	0992 023800	Zyl. Schr.	cyl. screw
30	9205 101868	Gew. Stift	threaded pin


Pos.	Teile-Nr. / Part no.	Benennung	Denomination
31	0367 160360	Bolzen	bolt
32	0367 160350	Zugstange	pull rod
33	9202 002068	Zyl. Schr.	cyl. screw
34	9330 000087	Scheibe	washer
35	0367 160200	Buchse	bushing
36	0367 350270	Winkel	angle
37	9202 002057	Zyl. Schr.	cyl. screw
38	9840 120203	Bef. Schelle	fastening clip
39	9202 002087	Zyl. Schr.	cyl. screw
40	9825 551102	Steckverbinder	cuopling
41	9203 003107	Zyl. Schr.	cyl. screw
42	9800 580014	Schrittmotor	step motor
43	9202 002508	Zyl. Schr.	cyl. Screw
44	9330 200107	Scheibe	washer
45	0250 001918	Scheibe	washer
46	0767 490140	Buchse	bush



Pos.	Teile-Nr. / Part no.	Benennung	Denomination
		OBERTEIL	MACHINE HEAD
1	0367 310153	Stellring K	adj. ring cpl.
1		(Mit Pos. 2)	(with pos. 2)
2	9204 201957	Linsenschr.	screw
3	0367 310330	Buchse	bushing
4	0767 310014	Gelenk K	joint cpl.
4		(Mit Pos. 5-9,18,21,22,24-26)	(with pos. 5-9,18,21,22,24-26)
5	0467 310130	Zugstange	pull rod
6	0467 310140	Oelkissen	oil leather
7	0467 310150	Blech	plate
8	9202 001653	Zyl. Schr.	cyl. screw
9	0467 310083	Welle K	shaft cpl..
9		(Mit Pos. 10-13, 40)	(with pos. 10-13, 40)
10	9202 042087	Zyl. Schr.	cyl. screw
11	0467 310100	Stift	pin
12	9041 100050	Oelldocht, rund	oil wick, round
13	0467 310123	Oleschlauch K	oil hose cpl..
14	0367 310370	Dichtstopfen	plug
15	0699 979100	Schlauch	hose
16	9041 100015	Oledocht, rund	oil wick, round
17	0467 310123	Feder	spring
18	0467 310173	Bolzen K	bolt cpl.
18		(Mit Pos. 19, 20)	(with pos. 19, 20)
19	0367 310190	Bolzen	bolt
20	9041 100015	Oledocht, rund	oil wick, round
21	9203 003627	Zyl. Schr.	cyl. screw
22	0467 310163	Bolzen K	bolt cpl.
22		(Mit Pos. 23)	(with pos. 23)
23	9041 100015	Oeldocht, rund	oil wick, round
24	0367 310280	Sicherungsblech	plate
25	0367 310210	Gelenk	joint
26	0467 310180	Lenker	pull rod
27	0467 310200	Bolzen	bolt
28	0376 130640	Gleitstein	slide stone

Pos.	Teile-Nr. / Part no.	Benennung	Denomination
29	0467 310213	Bolzen K	bolt cpl.
29		(Mit Pos. 30)	(with pos. 30)
30	0699 991582	Pfeifenreiniger	part
31	0367 130630	Fuehrung	guide
32	9202 022488	Zyl. Schr.	cyl. screw
33	9205 162183	Gew. Stift	threaded pin
34	9840 121001	Kabelbinder	clamp
35	0367 130680	Oeldocht	oil wick, round
36	0367 130920	Buchse	bushing
37	0467 130283	Stoffdr. Stange V	presser foot shaft cpl.
38	0467 310233	Transportfuszstange V	transport foot shaft cpl.
39	0467 310110	Ring	ring
40	9740 001215	O-Ring	o-ring

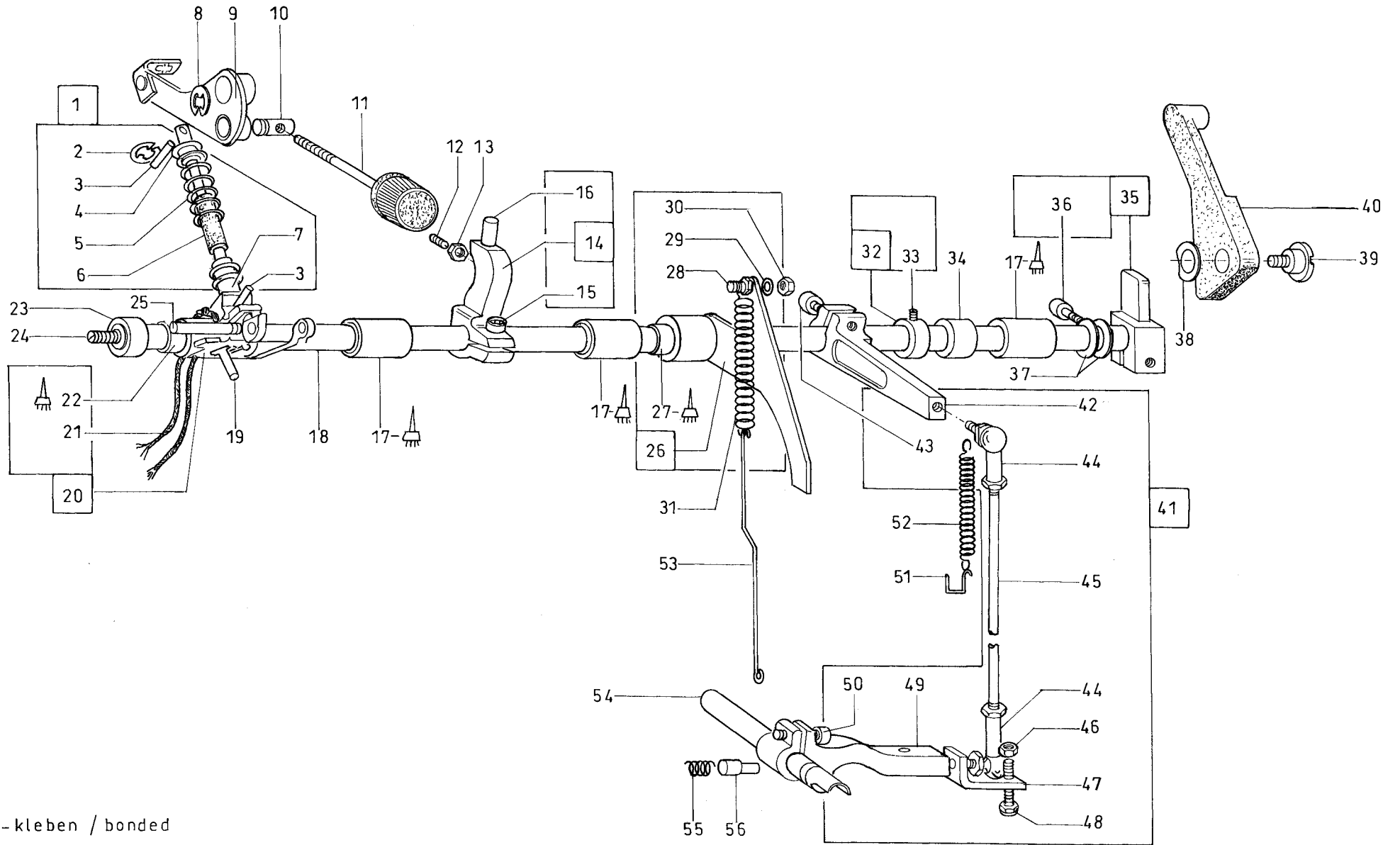



 - kleben / bonded

N - Nicht als Einzelteil lieferbar / not available as separate part

Pos.	Teile-Nr. / Part no.	Benennung	Denomination
		OBERTEIL	MACHINE HEAD
1	9202 002078	Zyl. Schr.	cyl.screw
2	9840 120203	Bef. Schelle	clamp
3	0767 310164	Blech	plate
3		(Mit Pos. 38, 39)	(with pos. 38, 39)
4	0367 311163	Oelrohr K	oil pipe cpl.
4		(Mit Pos. 5-7)	(with pos. 5-7)
5	0699 979100	Schlauch	hose
6	9041 100020	Oeldocht, rund	oil wick, round
7	9790 020010	T-Verb. Stueck	coupling
8	0367 311240	Kugelbolzen	ball pin
9	0367 311223	Hebel K	lever cpl.
9		(Mit Pos. 10,11)	(with pos. 10,11)
10	9202 002908	Zyl. Schr.	cyl. screw
11	9202 002488	Zyl. Schr.	cyl. screw
12	0367 311060	Buchse	bushing
13	0367 310933	Stellring K	adj. ring cpl.
13		(Mit Pos. 14)	(with pos. 14)
14	9205 102158	Gew. Stift	threaded pin
15	0367 311150	Welle	shaft
16	0367 310933	Stellring K	adj. ring cpl.
17	0367 310330	Buchse	bushing
18	0767 310034	Hubgetriebe K	stroke gearing cpl.
18		(Mit Pos. 19,26,31,35,36)	(with pos. 19,26,31,35,36)
19	0477 310084	Zugstange K	traction rod cpl.
19		(Mit Pos. 20-25)	(with pos. 20-25)
20	0367 160320	Nippel	nipple
21	0699 979100	Schlauch	hose
22	0367 310360	Dichtstopfen	plug
23	9041 100015	Oeldocht, rund	oil wick, round
24	0069 120020	Stopfen	plug
25	9202 002907	Zyl. Schr.	cyl. screw
26	0367 311130	Bolzen	bolt
27	0367 311103	Lasche	shackle
28	9202 002478	Zyl. Schr.	cyl.screw

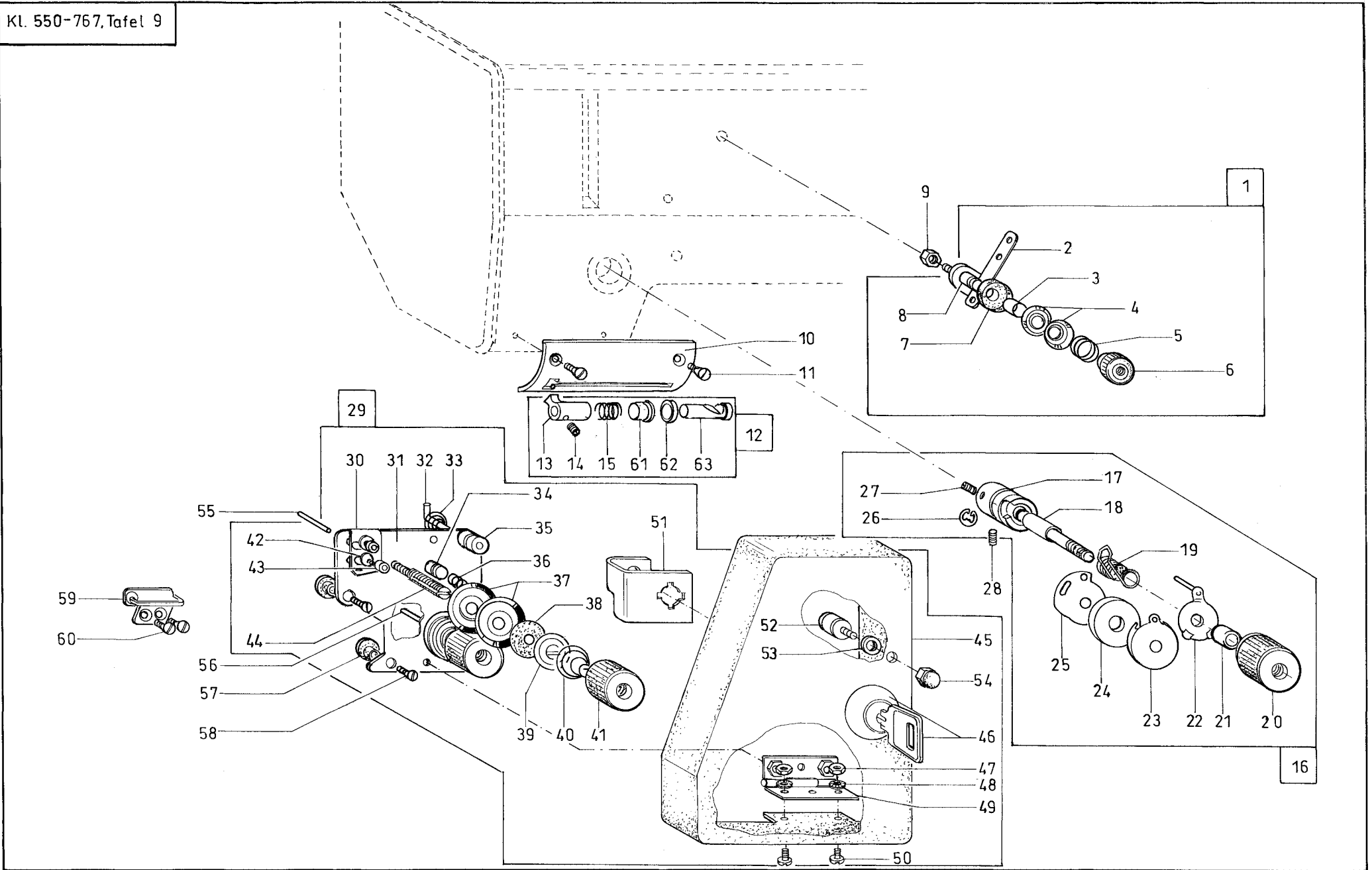
Pos.	Teile-Nr. / Part no.	Benennung	Denomination
29	0894 450378	Faecherscheibe	disc
30	0467 310070	Blech	plate
31	0367 311193	Rahmen K	frame cpl.
31		(Mit Pos. 32-35)	(with pos. 32-35)
32	9041 100015	Oeldocht, rund	oil wick, round
33	0699 979100	Schlauch	hose
34	9205 102178	Gew. Stift	threaded pin
35	0367 160320	Nippel	nipple
36	9205 102488	Gew. Stift	threaded pin
37	0367 311170	Bolzen	bolt
38	0993 530740	Gew. Stift	threaded pin
39	0202 000708	Gew. Stift	threaded pin



 - kleben / bonded

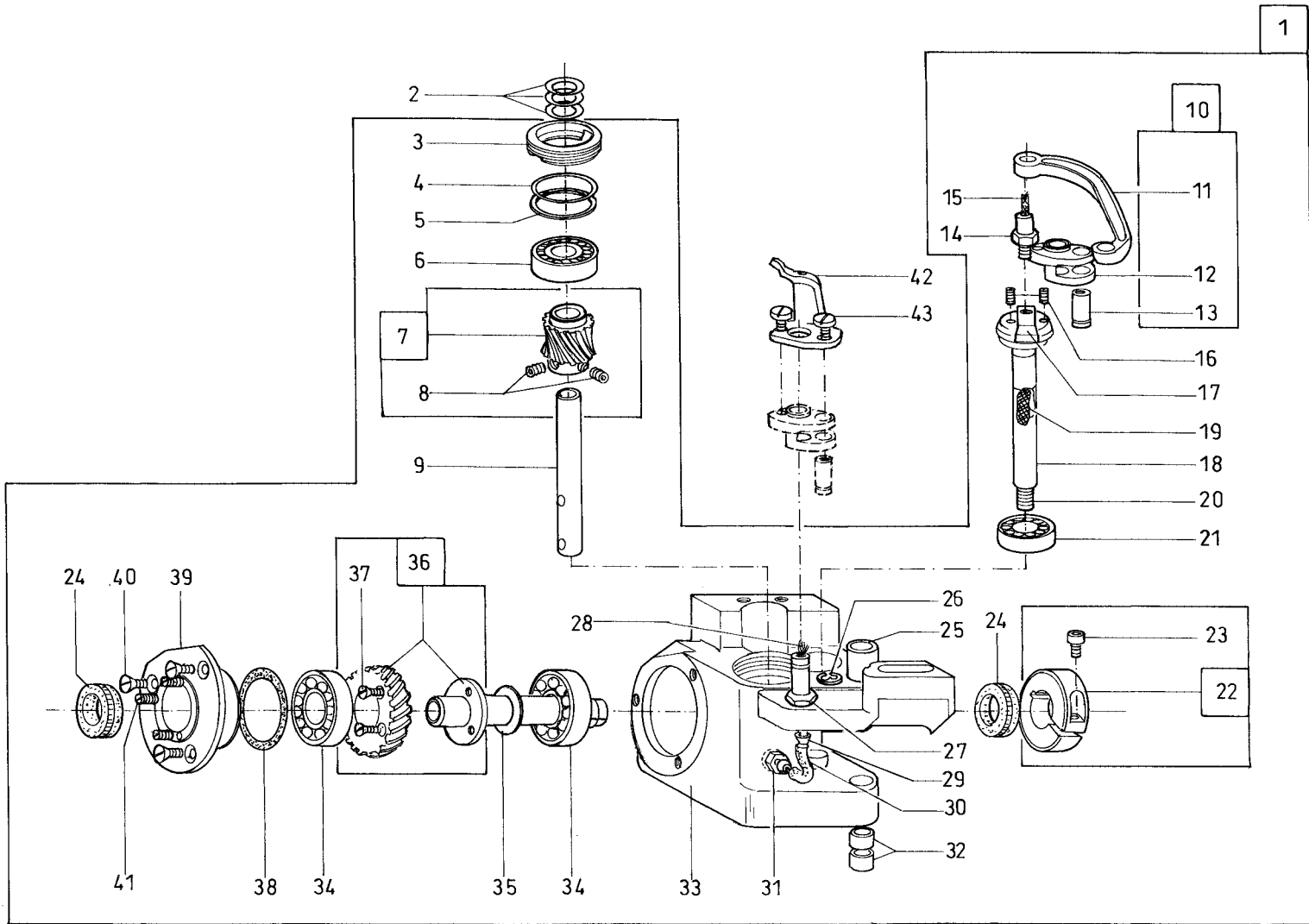
Pos.	Teile-Nr. / Part no.	Benennung	Denomination
		OBERTEIL	MACHINE HEAD
1	0467 130354	Druckfeder K	pressure spring cpl.
1		(Mit Pos. 2-7)	(with pos. 2-7)
2	9357 000070	Sich. Scheibe	safety disc
3	0935 004395	Spannstift	pin
4	0568 330100	Bundbuchse	bushing
5	0367 130600	Druckfeder	pressure spring
6	0367 130710	Huelse	bush
7	0467 130340	Federfuehrung	guide
8	9357 000090	Sich. Scheibe	washer
9	0467 130304	Federhebel V	spring lever cpl.
10	0367 130130	Bolzen	bolt
11	0367 130273	Spindel V	spindle cpl.
12	0993 521090	Gew. Stift	threaded pin
13	9231 000377	6Kt. Mutter	hexagonal nut
14	0367 110593	Hebel K	lever cpl.
14		(Mit Pos. 15,16)	(with pos15,16)
15	9202 002898	Zyl. Schr.	cyl.screw
16	0367 110100	Zapfen	stud
17	0367 130170	Buchse	bushing
18	0467 130320	Welle	shaft
19	9301 102243	RGKPF Zyl. Stift	pin
20	0467 310193	Gabelhebel K	Fork lever cpl.
20		(Mit Pos. 21,22)	(with pos. 21,22)
21	9041 100015	Oeldocht, rund	oil wick, round
22	0367 130340	Buchse	bushing
23	0367 130180	Buchse	bushing
24	9205 102798	Gew. Stift	threaded pin
25	0467 310200	Bolzen	bolt
26	0367 160493	Federbuegel V	spring bow cpl.
26		(Mit Pos. 27-30)	(with pos. 27-30)
27	0367 130340	Buche	bushing
28	0367 160660	Bolzen	bolt
29	9330 000088	Scheibe	washer
30	9231 110058	6Kt. Mutter	hexagonal nut

Pos.	Teile-Nr. / Part no.	Benennung	Denomination
31	0367 160480	Zugfeder	spring
32	0367 130153	Stellring K	adj. ring cpl.
32		(Mit Pos. 33)	(with pos. 33)
33	9203 003948	Zyl. Schr.	cyl. Screw
34	0467 160040	Buchse	bushing
35	0367 130253	Luefterkloben K	lifter block cpl.
35		(Mit Pos. 36)	(with pos. 36)
36	9202 002908	Zyl. Schr.	cyl. screw
37	0998 881110	Passscheibe	adj.washer
38	9332 500150	Federscheibe	washer
39	0993 991910	Fl. Kopfschr.	screw
40	0367 130240	Luefterhebel	lifter lever
41	0367 130964	Hebel K	lever cpl.
41		(Mit Pos. 42-50)	(with pos. 42-50)
42	0477 130040	Hebel	lever
43	9202 002898	Zyl. Schr.	cyl. screw
44	9357 200002	Winkelgelenk	angle joint
45	0367 130960	Stange	rod
46	9231 000388	6Kt. Mutter	hexagonal nut
47	0467 130330	Winkel	angle
48	0367 130970	Kugelbolzen	ball pin
49	0367 110460	Hebel	lever
50	9202 002898	Zyl. Schr.	cyl. screw
51	0067 002470	Haken	hook
52	0367 130440	Zugfeder	spring
53	0367 160430	Federhaken	spring hook
54	0367 130140	Fuehr. Buchse	guide bushing
55	0068 001830	Feder	spring
56	0367 130290	Arretierbolzen	retention bolt



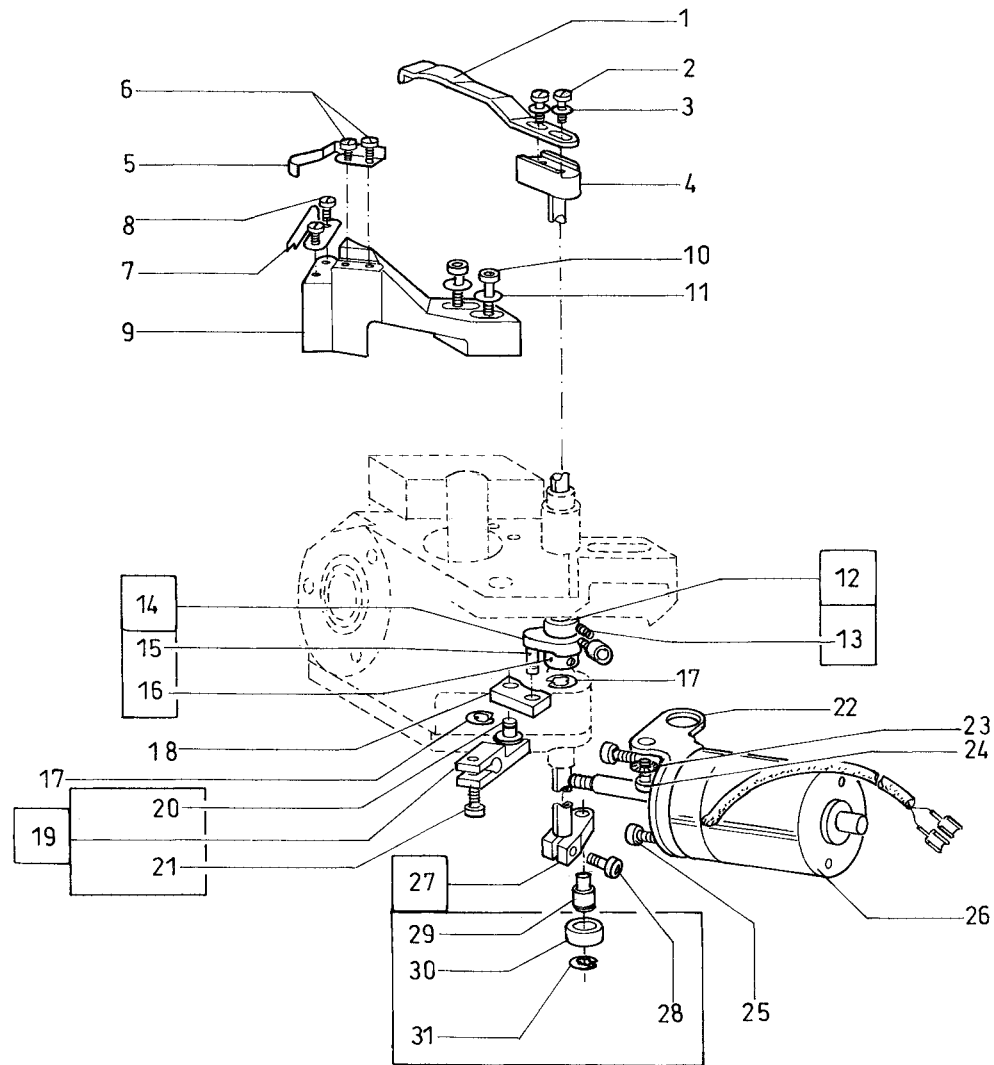
Pos.	Teile-Nr. / Part no.	Benennung	Denomination
		FADENFUEHRUNG	THREAD GUIDE
		FADENSPANNUNG	THREAD TENSION
1	0221 110154	Vorspannung K	pretension cpl.
1		(Mit Pos. 2-8)	(with pos. 2-8)
2	0396 170160	Fadenfuehrung	thread guide
3	0221 110160	Buchse	bushing
4	0037 001280	Fadensp. Scheibe	thread disc
5	0396 110470	Druckfeder	pressure spring
6	0993 411208	Raendelmutter	knurled nut
7	0221 110150	Scheibe	disc
8	0396 170170	Gew. Bolzen	threaded bolt
9	9231 000377	6Kt. Mutter	hexagonal nut
10	0367 110310	Fadenfuehrungsblech	thread plate
11	9225 201750	Senkschr.	sunk screw
12	0367 110304	Fadenfuehrung K	thread guide cpl.
12		(Mit Pos. 13-15,61-63)	(with pos. 13-15,61-63)
13	0367 110300	Fadenf. Koerper	threaded guide part
14	0702 000073	Gew. Stift	threaded pin
15	0068 111030	Druckfeder	pressure spring
16	0367 110164	Fadenfuehrung K	thread guide cpl.
16		(Mit Pos. 17-27)	(with pos. 17-27)
17	0367 110160	Verstellbuchse	bushing
18	0367 110170	Bolzen	bolt
19	0068 004910	Fadenanz. Feder	tension spring
20	0381 110043	Raendelmutter	knurled nut
21	0367 110290	Buchse	bushing
22	0367 110183	Deckscheibe V	cover disc
23	0367 110360	Scheibe	washer
24	0367 110340	Fadenanz. Rolle	roller
25	0367 110350	Zwischenscheibe	washer
26	9357 000060	Sich. Scheibe	washer
27	9205 023631	Gew. Stift	threaded pin
28	9205 102158	Gew. Stift	threaded pin
29	0767 110064	Fadensp. Platte K	thread tension plate cpl.
29		(Mit Pos. 30-54)	(with pos. 30-54)

Pos.	Teile-Nr. / Part no.	Benennung	Denomination
30	0367 110580	Fadenfuehrung	thread guide
31	0767 110060	Spannungsplatte	tension plate
32	0367 110150	Zughaken	hook
33	0367 110570	Kegelst. Feder	spring
34	0467 110250	Umlenkstift	pin
35	0367 110240	Druckknopf	pushbutton
36	0367 110560	Drehfeder	torsion spring
37	0467 110220	Fadensp. Scheibe	tension washer
38	0016 004010	Scheibe	washer
39	0061 001050	Stegscheibe	disc
40	0099 004800	Kegelfeder	spring
41	0381 110043	Raendelmutter	knurled nut
42	9330 000088	Scheibe	washer
43	9217 300518	Linsenschr.	screw
44	0367 110120	Fadensp. Bolzen	tension bolt
45	0767 110050	Deckel	cover
46	9401 000016	Schloss	lock
47	9231 110038	6Kt. Mutter	hexagonal nut
48	0894 440948	Zahnscheibe	washer
49	0767 110080	Scharnier	hinge
50	0993 087138	Halbrd. Schr.	screw
51	0767 110070	Winkel	angle
52	0576 003091	Schwingmetall Puffer	metal buffer
53	9330 000088	Scheibe	washer
54	0994 395110	Hutmutter	special nut
55	0367 110380	Zyl. Stift	cyl. pin
56	0767 110030	Zyl. Stift	cyl. pin
57	0367 110130	Huelse	bush
58	9203 313667	Senkschr.	sunk screw
59	0367 110370	Fadenf. Oese	thread loop
60	9203 313657	Senkschr.	sunk screw
61	0088 002320	Huelse	bush
62	0068 005330	Scheibe	washer
63	0068 005350	Fadenf. Bolzen	threaded bolt



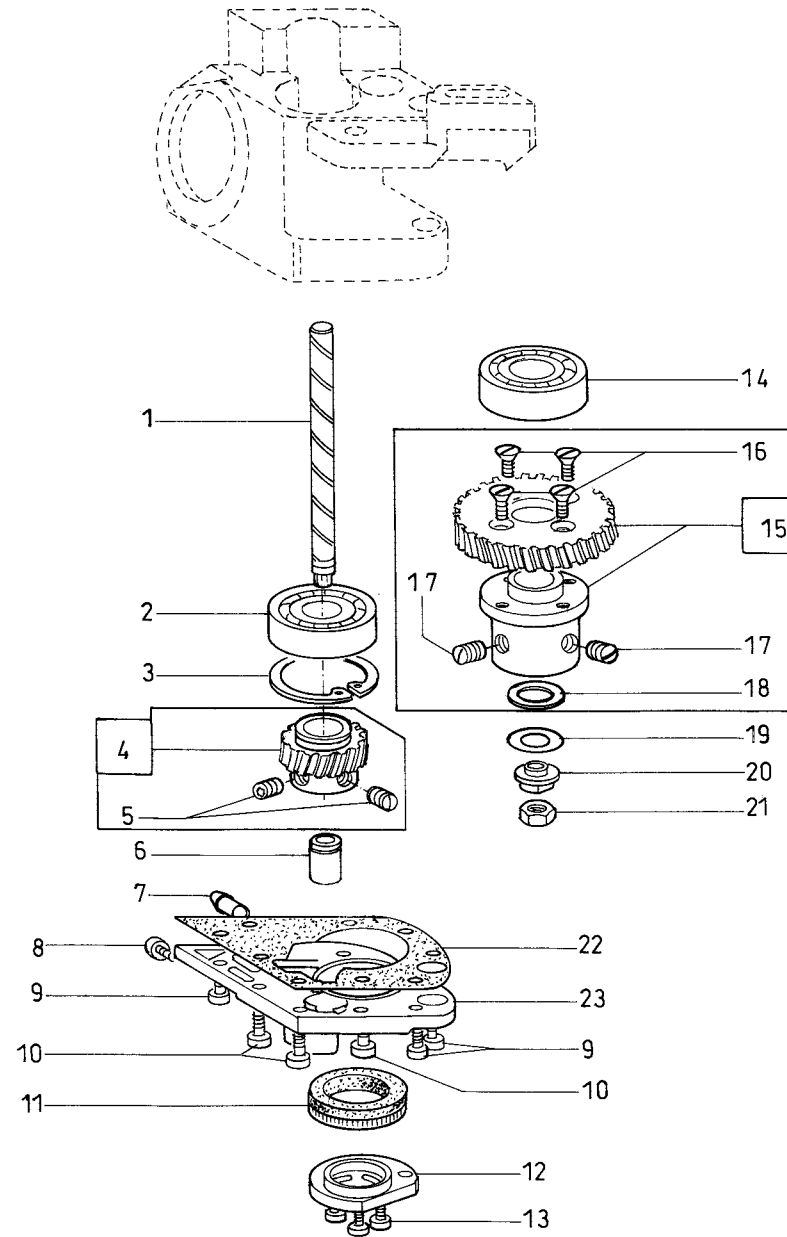
Pos.	Teile-Nr. / Part no.	Benennung	Denomination
		GREIFERLAGER K	HOOK BEARING CPL.
1	0767 150244	Greiferlager K	hook bearing cpl.
1		(Mit Pos. 3-41)	(with pos. 3-41)
2	0367 150900	Passscheibe (0,3)	adj.washer (0,3)
2	0367 150910	Passscheibe (0,4)	adj.washer (0,4)
3	0767 150050	Oelfangring	ring
4	0767 150060	Scheibe (0,6)	washer (0,6)
5	0767 150070	Scheibe (0,3)	washer (0,3)
6	9120 010100	Rillenkugellager	ball bearing
7	0367 150403	Stirnrad K	wheel cpl.
7		(Mit Pos. 8)	(with pos. 8)
8	9205 102158	Gew. Stift	threaded pin
9	0367 150340	Greiferwelle	hook shaft
10	0367 150453	Zugstange	pull rod
10		(Mit Pos. 11-13)	(with pos. 11-13)
11	0367 150450	Zugstange	pull rod
12	0367 150370	Schwenkhebel	lever
13	0367 150380	Bolzen	bolt
14	0367 150830	Bolzen	bolt
15	9041 100015	Bauwolldocht	wick
16	0702 000073	Gew. Stift	threaded pin
17	0367 150840	Prisma	prisma
18	0367 150820	Exz. Welle	eccenter shaft
19	9041 100212	Bauwolldocht	wick
20	9205 024010	Gew. Stift	threaded pin
21	9120 020100	Rillenkugellager	ball bearing
22	0367 150193	Klemmring K	clamping ring cpl.
22		(Mit Pos. 23)	(with pos. 23)
23	9202 002908	Zyl. Schr.	cyl. screw
24	0999 230518	Dichtring	gasket ring
25	0367 350100	Buchse	bushing
26	9357 000060	Sich. Scheibe	safety disc
27	0367 150360	Bolzen	bolt
28	0699 991582	Pfeifenreiniger	part
29	0367 120080	Nippel	nipple

Pos.	Teile-Nr. / Part no.	Benennung	Denomination
30	0699 979100	Schlauch	hose
31	0367 160320	Nippel	nipple
32	0367 160410	Buchse	bushing
33	0367 150610	Greiferlager	hook bearing
34	9120 010150	Rillenkugellager	ball bearing
35	0998 881620	Passscheibe	adj.washer
36	0367 150433	Antr. Welle	driving shaft
36		(Mit Pos. 37)	(with pos. 37)
37	9203 313052	Senkschr.	sunk screw
38	0998 863300	O-Ring	o-ring
39	0367 150330	Lagerdeckel	bearing cap
40	9203 313647	Senkschr.	sunk screw
41	9205 023620	Gew. Stift	threaded pin
42	0367 150490	Spgh. Luefter	lifter lever
43	9203 003354	Zyl. Schr.	cyl. screw



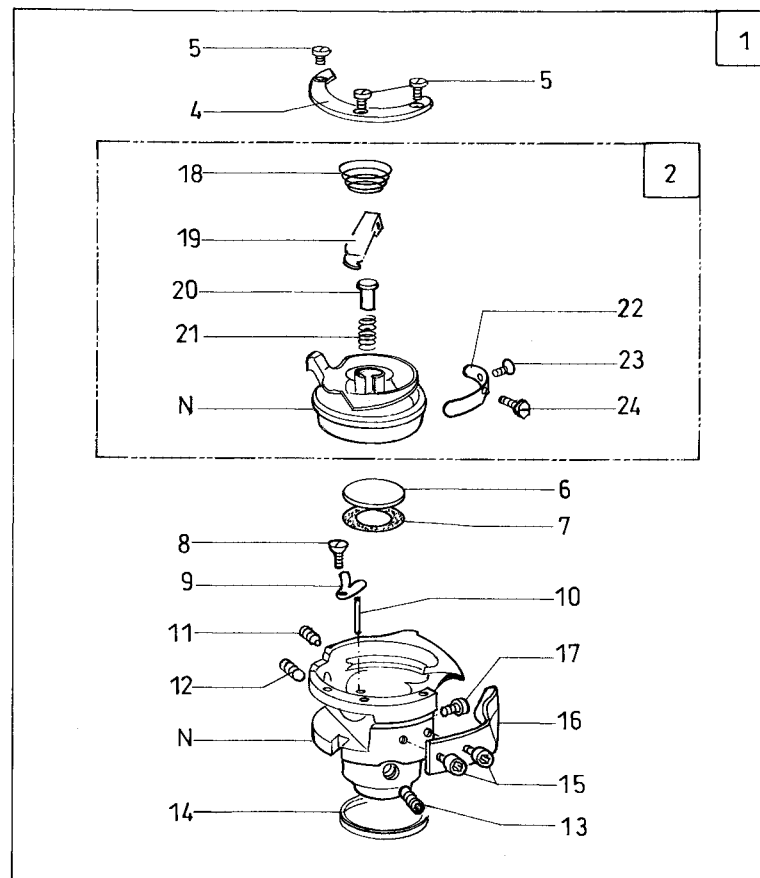
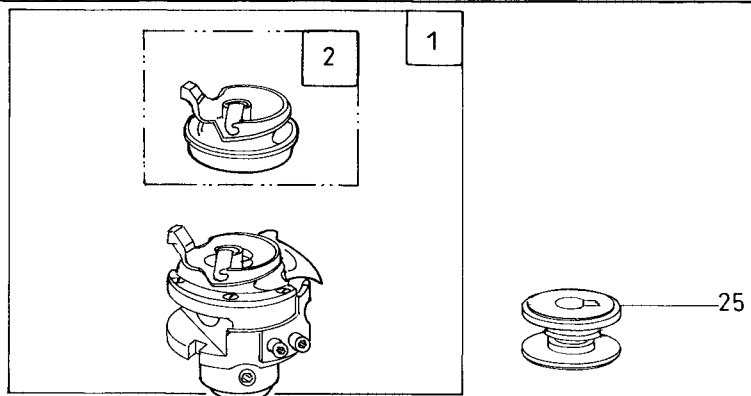
Pos.	Teile-Nr. / Part no.	Benennung	Denomination
		GREIFERLAGER K	HOOK BEARING CPL.
1	0367 350070	Fadenz. Messer	knife
2	9202 001658	Zyl. Schr.	cyl. screw
3	9330 000067	Scheibe	washer
4	0367 350083	Fadenz. Traeger V	carrier cpl.
5	0767 350370	Klemmfeder	spring
6	9203 002747	Zyl. Schr.	cyl. screw
7	0767 350360	Messer	knife
8	9203 002747	Zyl. Schr.	cyl. screw
9	0367 350040	Messertraeger	knife bearer
10	9202 002517	Zyl. Schr.	cyl. screw
11	9330 000097	Scheibe	washer
12	0367 350113	Stelling V	adj. ring cpl.
12		(Mit Pos. 13)	(with pos. 13)
13	9205 102158	Gew. Stift	threaded pin
14	0367 350123	Hebel K	lever cpl.
14		(Mit Pos. 15,16)	(with pos. 15,16)
15	9202 002088	Zyl. Schr.	cyl. screw
16	0067 351680	Bolzen	bolt
17	9357 000060	Sich. Scheibe	safety disc
18	0367 350130	Zugstange	traction rod
19	0367 350143	Kloben K	block cpl.
19		(Mit Pos. 20, 21)	(with pos. 20, 21)
20	0067 351680	Bolzen	bolt
21	9202 002068	Zyl. Schr.	cyl. screw
22	0367 350150	Magnettraeger	magnet carrier
23	0894 450388	Faecherscheibe	disc
24	9202 002887	Zyl. Schr.	cyl. screw
25	9202 002068	Zyl. Schr.	cyl. screw
26	0999 201573	Magnet GS Hub	magnet
27	0367 350163	Hebel K	lever cpl.
27		(Mit Pos. 28-31)	(with pos. 28-31)
28	9202 002088	Zyl.Schr.	cyl. screw
29	0367 350170	Bolzen	bolt
30	0767 350010	Rolle	roller

Pos.	Teile-Nr. / Part no.	Benennung	Denomination
31	9357 000050	Sich. Scheibe	safety disc



Pos.	Teile-Nr. / Part no.	Benennung	Denomination
		GREIFERLAGER K	HOOK BEARING CPL.
1	0367 150530	Spindel	spindle
2	9120 010100	Rillenkugellager	ball bearing
3	9353 000198	Sich. Ring	safety ring
4	0367 150403	Stirnrad K	whell cpl.
4		(Mit Pos. 5)	(with pos. 5)
5	9205 102158	Gew. Stift	threaded pin
6	0367 150770	Buchse	bushing
7	0367 150550	Nippel	nipple
8	9203 003028	Zyl. Schr.	cyl. screw
9	9202 002068	Zyl. Schr.	cyl. screw
10	9202 002088	Zyl. Schr.	cyl. screw
11	0998 859400	Simmerring	shaft seal
12	0367 350180	Kurvenscheibe	cam disc
13	9202 002077	Zyl. Schr.	cyl. screw
14	9120 010100	Rillenkugellager	ball bearing
15	0367 150413	Stirnrad	wheel
15		(Mit Pos. 16-18)	(with pos. 16-18)
16	9203 313047	Senkschr.	sunk screw
17	9205 023940	Gew. Stift	threaded pin
18	9740 003804	O-Ring	o-ring
19	9380 510120	Tellerfeder	belleville spring wascher
20	0367 150540	Mutter	nut
21	0992 023820	6Kt. Mutter	hexagonal nut
22	0367 150590	Dichtung	gasket
23	0367 150580	Deckel	cover

Pos.	Teile-Nr. / Part no.	Benennung	Denomination
------	----------------------	-----------	--------------

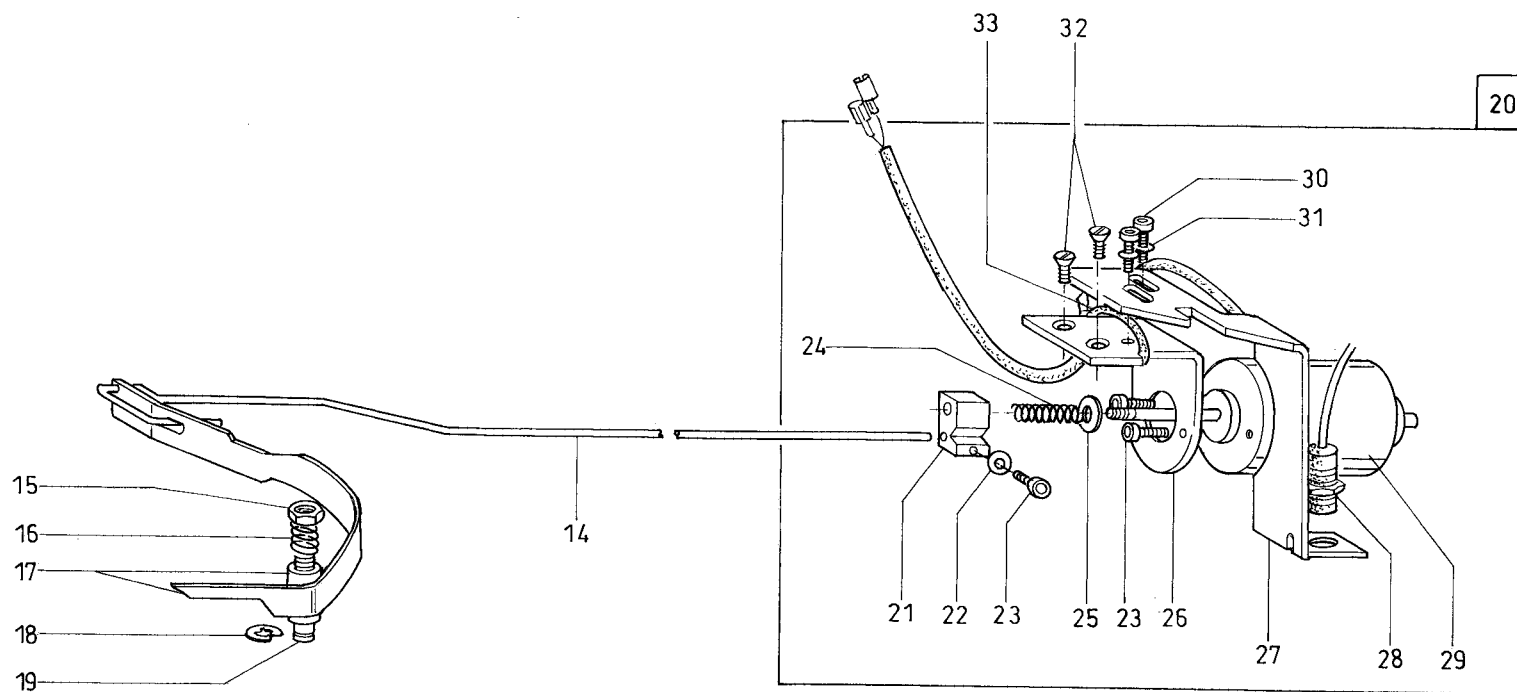
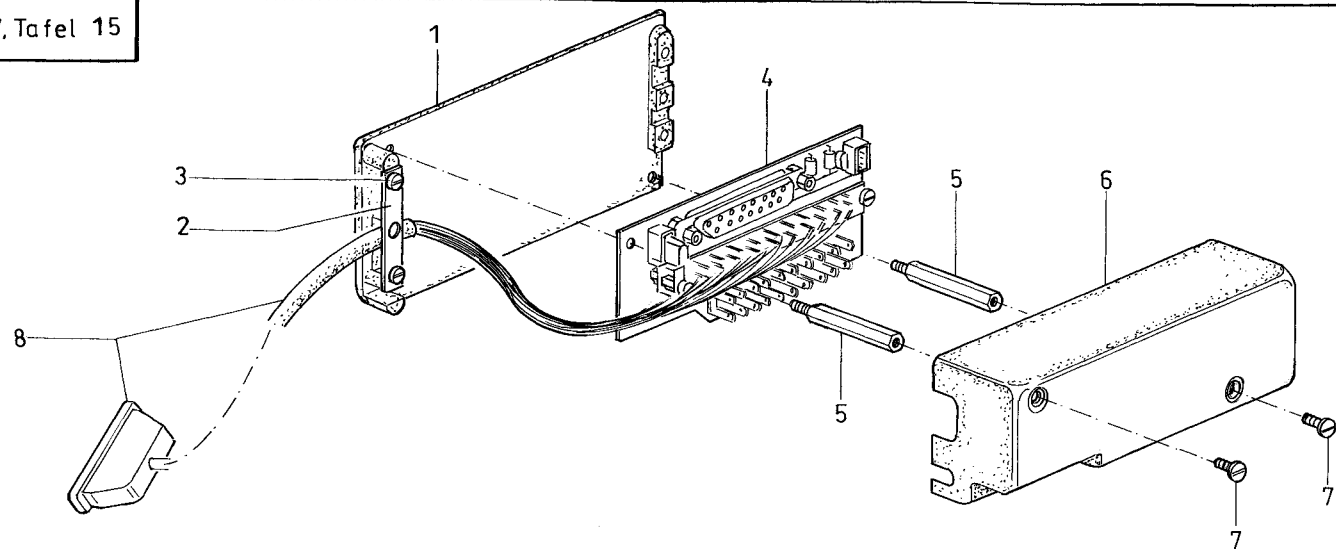


Pos.	Teile-Nr. / Part no.	Benennung	Denomination
		GREIFER	HOOK
1	0767 150294	Greifer K	hook cpl.
1		(Mit Pos. 2, 4-17)	(with pos. 2, 4-17)
2	0767 150284	Spulengehaeuse V	hook housing cpl.
2		(Mit Pos. 18-24)	(with pos. 18-24)
3	0767 150260	Spule	bobbin
4	0467 150040	Deckring	cover ring
5	0992 016580	Zyl. Schr.	cyl. screw
6	0367 150240	Deckel	cover
7	9740 000956	O-Ring	o-ring
8	9203 211830	Li.-Senkschr.	screw
9	0467 150130	Abdeckblech	cover plate
10	0467 150030	Oelrohr	oil pipe
11	0993 940758	Gew. Stift	threaded pin
12	9205 023043	Gew. Stift	threaded pin
13	0992 023810	Gew. Stift	threaded pin
14	0367 150220	Ring	ring
15	9202 001658	Zyl. Schr.	cyl. screw
16	0467 150230	Nadelschutz	needle protect
17	9202 001653	Zyl. Schr.	cyl. screw
18	0367 150270	Kegelstumpffeder	spring
19	0768 151860	Spgh. Klappe	flap
20	0068 001840	Druckstift	pin
21	0068 001830	Feder	spring
22	0467 150120	Spannungsfeder	tension spring
23	0992 023577	Li. Senkschr	screw
24	0992 023560	Li. Senkschr.	screw
25	0767 150260	Spule	bobbin

Pos.	Teile-Nr. / Part no.	Benennung	Denomination
------	----------------------	-----------	--------------

Pos.	Teile-Nr. / Part no.	Benennung	Denomination
		OELPLAN	OIL PLAN
1	0367 100593	Oelrohr K	oil pipe cpl.
1		(Mit Pos. 2, 3)	(with pos. 2, 3)
2	0367 100260	Oelrohr	oil pipe
3	0699 979100	Schlauch	hose
4	9203 003957	Zyl. Schr.	cyl. screw
5	0894 450378	Faecherscheibe	lock washer
6	0367 100390	Federbuegel	spring bow
7	0367 100170	Oelnippel	oil nipple
8	0367 100610	Oelschlauch	oil hose
9	0367 310180	Schauglas	inspection glass
11	0894 582430	Senkblechschr.	screw
12	0367 100243	Schlauchhalter K	hose holder cpl.
12		(Mit Pos. 13-16, 19-24)	(with pos. 13-16, 19-24)
13	9840 791001	Isolierband	scotch
14	0699 979100	Schlauch 5,0LW	hose
15	0467 100360	Stuetzfeder	spring
16	0367 360123	Leitung K	cable cpl.
16		(Mit Pos. 17, 18)	(with pos. 17, 18)
17	9840 111003	Flachst. H.- Band	tab
18	9840 304003	Leitung	cable
19	0699 979104	Schlauch 2,5 LW	hose
20	9041 100212	Baumwolldocht	oil wick, round
21	0367 100240	Schutzblech	guard plate
22	0999 220710	Ventil	valve
23	0699 979104	Schlauch 2,5 LW	hose
24	0699 979100	Schlauch 5,0 LW	hose
25	0467 100390	Oelkissen	oil satchel
26	9041 100212	Baumwolldocht	oil wick, round
27	0296 001543	Lueftungsrohr V	pipe cpl.
28	9190 400100	Stopfen	plug
29	0367 100190	Abzweigrohr	pipe
30	0367 150700	Schlauch	hose
31	0467 100410	Oelkissen	oil satchel
32	0367 100300	Druckfeder	pressure spring

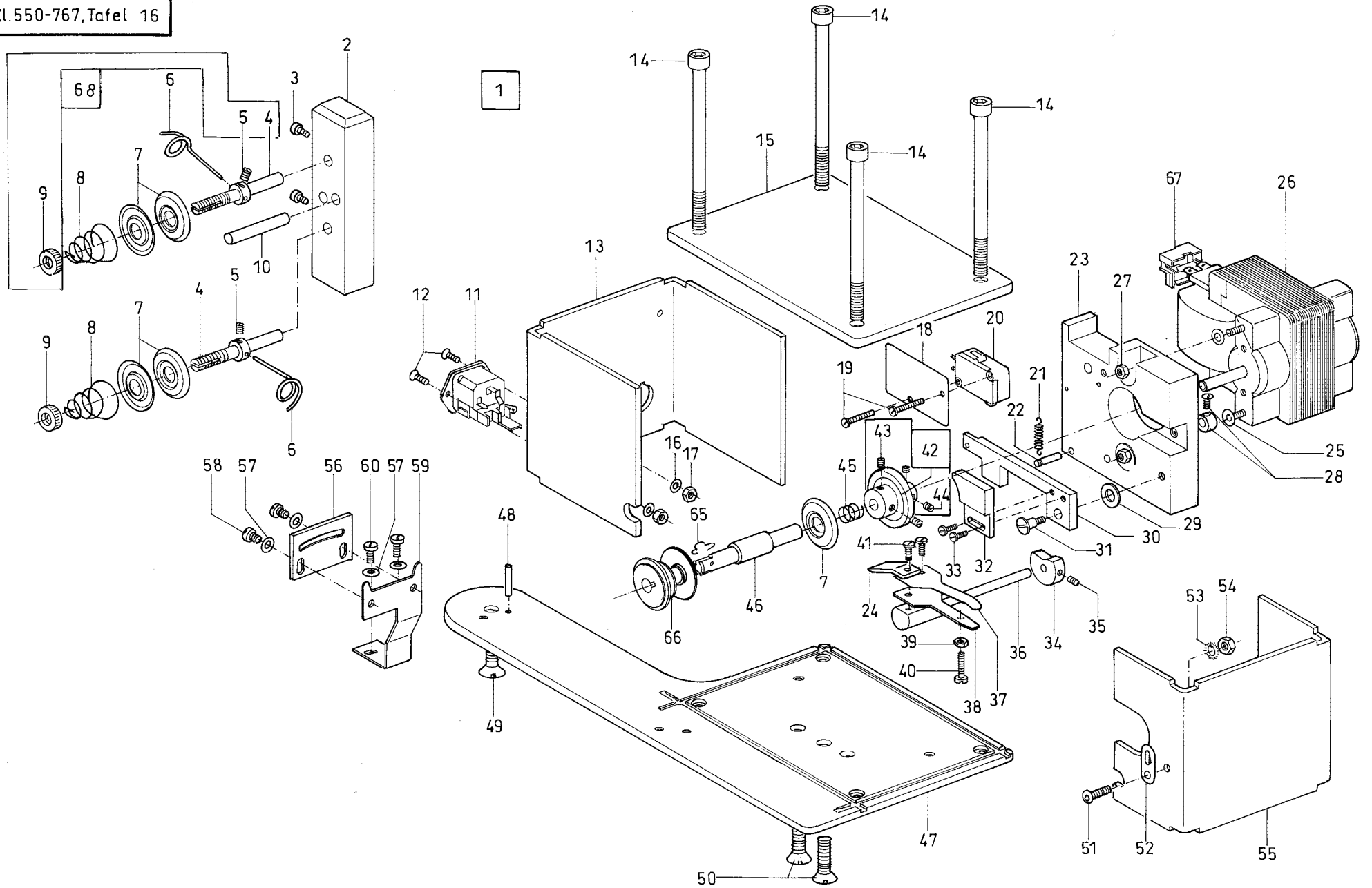
Pos.	Teile-Nr. / Part no.	Benennung	Denomination
33	0367 150973	Oelschlauch K	oil hose cpl.
33		(Mit Pos. 35-38)	(with pos. 35-38)
34	0367 151030	Stuetzfeder	spring
35	0999 220710	Ventil	valve
36	0367 151050	Huelse	bush
37	0367 151040	Filtertopf	pot
38	0699 979100	Schlauch	hose
39	0367 150570	Oelrohr	oil pipe
40	0999 190245	Plastikflasche	plastic bottle
41	9202 003187	Zyl. Schr.	cyl. screw
42	0367 150460	Exz. Buchse	eccenter bushing
43	0367 150980	Oelschlauch	oil hose
44	0367 150120	Welle	shaft
45	0367 150850	Stuetzfeder	spring
46	0367 150470	Scheibe	washer
47	0767 150234	Filter K	filter cpl.
47		(Mit Pos. 48-54)	(with pos. 48-54)
48	0767 150230	Filtertasche	filtering bag
49	0367 151040	Filtertopf	filter pot
50	0367 151050	Huelse	bush
51	0999 220710	Ventil	valve
52	9840 121002	Kabelbinder	cable band
53	0699 979100	Schlauch	hose
54	9790 020040	T-Verbindung	coupling



20

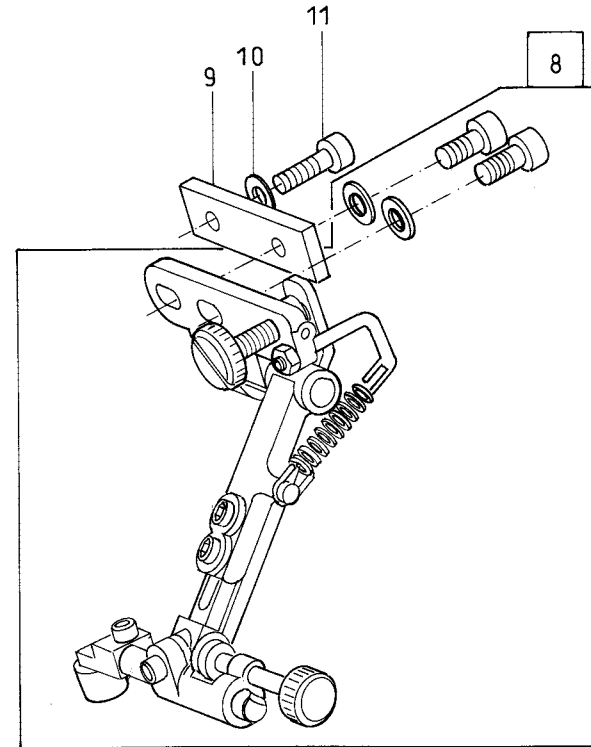
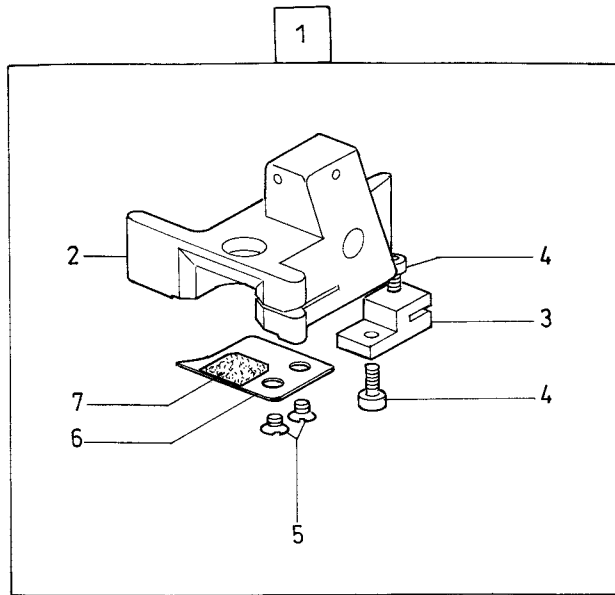
Pos.	Teile-Nr. / Part no.	Benennung	Denomination
		LUEFTUNG K	VENTILATION CPL.
1	0767 490010	Gehaeuse	housing
2	0467 360260	Leiste	reglet
3	9203 003667	Zyl. Schr.	cyl. screw
4	9850 767006	Leiterplatte	printed circuit board
5	0767 490020	Bolzen	bolt
6	0767 490030	Deckel	cover
7	9203 003037	Zyl. Schr.	cyl. screw
8	9870 767006	Leitung K	cable cpl.
14	0767 110100	Haken	hook
15	9231 000377	6Kt. Mutter	hexagonal nut
16	0296 110030	Spannungsfeder	spring
17	0367 110633	Ausloesehebel V	release lever cpl.
18	0996 070088	Sich. Scheibe	safety washer
19	0367 110610	Bolzen	bolt
20	0767 350304	Lueftung K	ventilation cpl.
20		(Mit Pos. 21-31)	(with pos. 21-31)
21	0367 110640	Kloben	block
22	9330 000087	Scheibe	washer
23	9202 002068	Zyl. Schr.	cyl. screw
24	0396 350840	Druckfeder	pressure spring
25	0998 881020	Passscheibe	adj.washer
26	0767 490120	Magnettraeger	magnet bearer
27	0767 490110	Winkel	angle
28	9815 710100	Induktivgeber	proximity switch
29	0999 201517	Magnet	magnet
30	9202 002508	Zyl. Schr.	cyl. screw
31	9330 200097	Scheibe	washer
32	9203 313977	Senkschr.	sunk screw
33	9840 121001	Kabelbinder	cable clamp

Pos.	Teile-Nr. / Part no.	Benennung	Denomination
------	----------------------	-----------	--------------



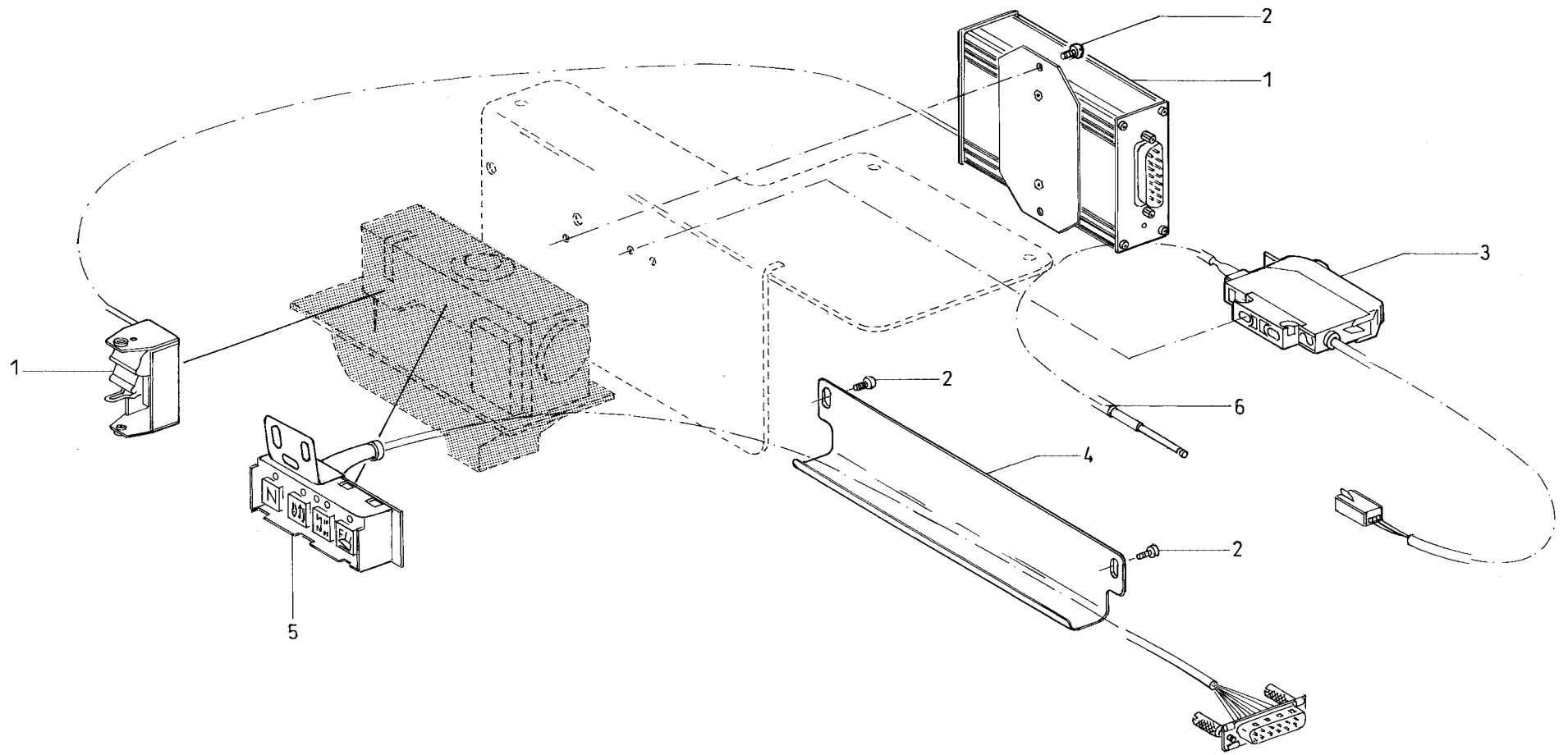
Pos.	Teile-Nr. / Part no.	Benennung	Denomination
		SPULER	WINDER
1	0767 170104	Spuler K	winder cpl.
1		(Mit Pos. 2-65)	(with pos. 2-65)
2	0504 170820	Staender	stand
3	9203 003667	Zyl. Schr.	cyl. screw
4	0506 170040	Spannungsbolzen	tension bolt
5	9205 023631	Gew. Stift	threaded pin
6	0097 002840	Fadenoese	thread ring
7	0467 110220	Fadenspannungsscheibe	thread tension disc
8	0037 001290	Fadensp. Feder	thread tension spring
9	0211 000480	Raendelmutter	knurled nut
10	9301 102243	RGKPF Zyl. Stift	cyl. pin
11	9825 190005	Stecker, Netz	plug
12	9203 313057	Senkschr.	sunk screw
13	0767 170080	Verkleidung	sheathing
14	9202 003027	Zyl. Schr.	cyl. screw
15	0504 170740	Deckel	cover
16	0894 450348	Faecherscheibe	disc
17	9231 110037	6Kt. Mutter	hexagonal nut
18	9815 510049	Isolierplatte	insulating plate
19	9203 003097	Zyl. Schr.	cyl. screw
20	9815 510026	Mikroschalter	micro switch
21	0697 000274	Zugfeder	pulling spring
22	0294 000888	Federstift	pin
23	0506 170030	Lagerbock	fit bracket
24	0767 170030	Winkel	angle
25	9330 900097	Scheibe	washer
26	9800 190001	Motor, Spaltpol	motor
27	9800 900097	Thermoschalter o. Abb.	switch not illustr.
27	9231 110057	6Kt. Mutter	hexagonal nut
28	0996 120367	Stellring	adj. ring
29	0998 881580	Paszscheibe	washer
30	0504 170800	Klinke	catch
31	0993 991700	Fl. Kopfschr.	screw
32	0504 170810	Bremse	brake

Pos.	Teile-Nr. / Part no.	Benennung	Denomination
33	9203 003067	Zyl. Schr.	cyl. screw
34	0504 170790	Schaltnocke	switching cam
35	9205 101868	Gew. Stift	threaded pin
36	0266 170030	Ausloesewelle	shaft
37	0767 170040	Schaltblech	switching plate
38	0767 170020	Hebel	lever
39	9231 110037	6Kt. Mutter	hexagonal nut
40	9203 003095	Zyl. Schr.	cyl. screw
41	9204 201658	Linsenschr.	screw
42	0504 170783	Spulerrad V	winder wheel cpl.
42		(Mit Pos. 43, 44)	(with pos. 43, 44)
43	9205 101868	Gew. Stift	threaded pin
44	9205 101848	Gew. Stift	threaded pin
45	0211 050410 B	Druckfeder	pressure spring
46	0767 170010	Spulerrad	winder shsft
47	0504 170730	Platte	plate
48	9305 001650	Spannstift	dowel pin
49	9203 314277	Senkschr.	sunk screw
50	9203 314267	Senkschr.	sunk screw
51	9204 201958	Linsenschr.	screw
52	0271 000260	Abreissmesser	tear off knife
53	0894 450378	Faecherscheibe	lock washer
54	9231 110107	6Kt. Mutter	hexagonal nut
55	0504 170760	Verkleidung	panelling
56	0504 170720	Leitblech	plate
57	9330 000087	Scheibe	washer
58	9203 003637	Zyl. Schr.	cyl. screw
59	0104 170050	Leitblechhalter	plate holder
60	9203 003657	Zyl. Schr.	cyl. screw
65	0367 170040	Klemmfeder	spring
66	0767 150260	Spule	bobbin
67	9800 190002	Thermoschalter	switch
68	0506 170044	Spannungsbolzen K.	tension bolt cpl.
68		(Mit Pos. 4,5,9)	(with pos. 4,5,9)



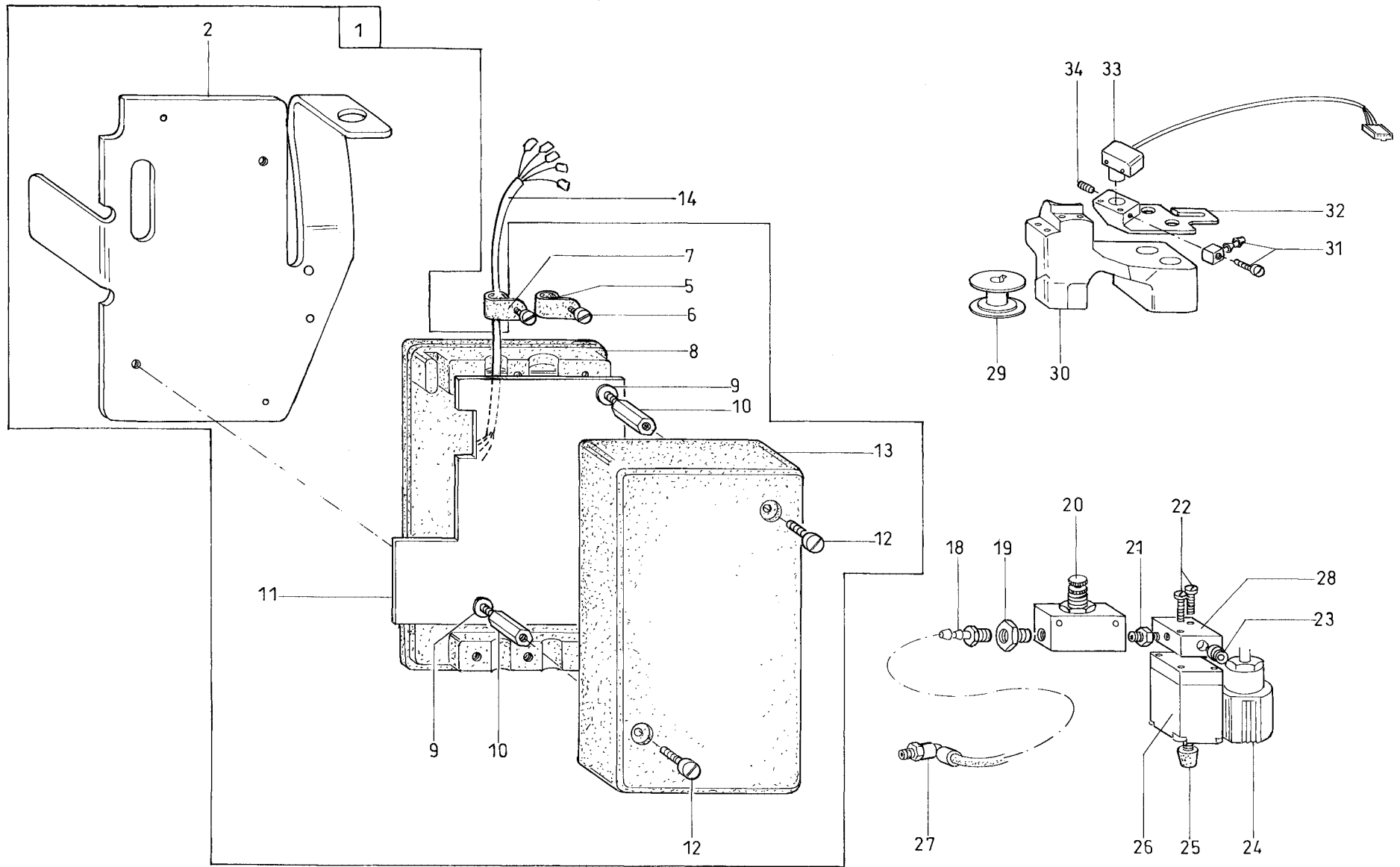
Pos.	Teile-Nr. / Part no.	Benennung	Denomination
		NAEHGUTANSCHLAG	FABRIC STOP
1	N800 005700	Naehgutanschlag K	fabric stop cpl.
1		(Mit Pos. 2-7)	(with pos. 2-7)
2	N800 005701	Naehgutanschlag	fabric stop
3	N800 005703	Kloben	block
4	9202 002068	Zyl. Schr.	cyl. screw
5	9203 313037	Senkschr	sunk screw
6	N800 005704	Blech	plate
7	0805 410970	Codierfolie	code foil
8	N800 075006	Lineal K	ruler cpl.
9	N800 005702	Lasche	shackle
10	9330 200107	Scheibe	washer
11	9202 002508	Zyl. Schr.	cyl. screw

Pos.	Teile-Nr. / Part no.	Benennung	Denomination
------	----------------------	-----------	--------------



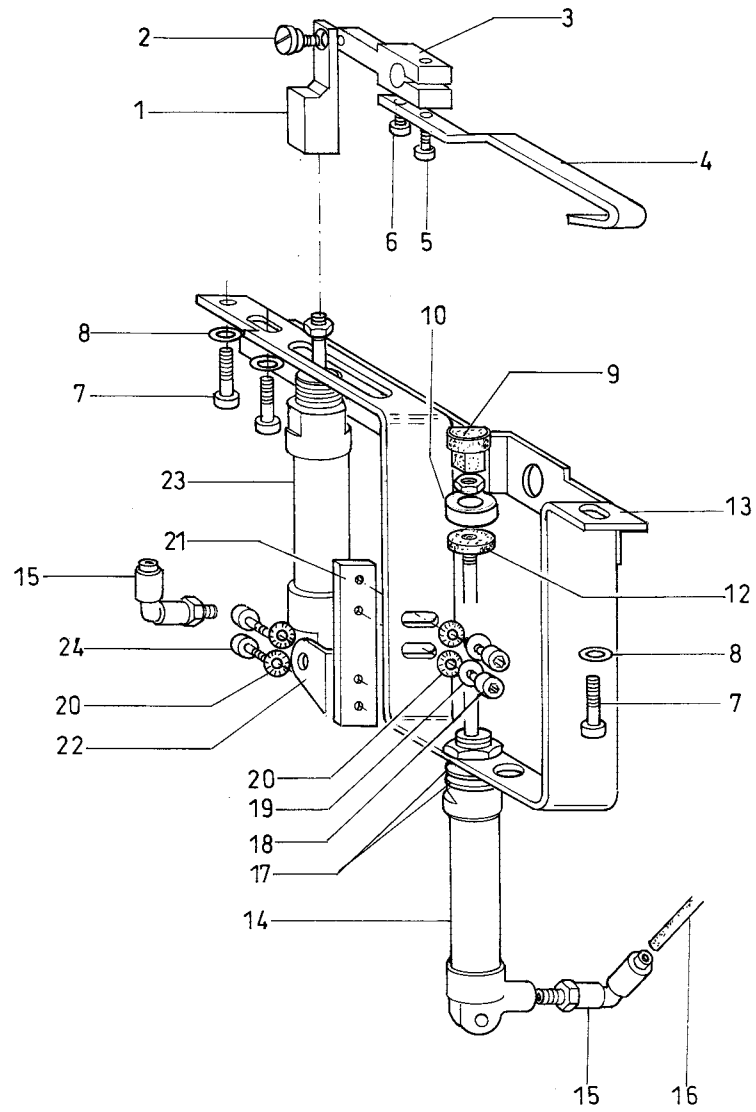
Pos.	Teile-Nr. / Part no.	Benennung	Denomination
		ELEKTROTEILE	ELECTROPARTS
1	9835 200304	Fadensp. Messgeraet	thread tension measuring instrument
2	9202 042508	Zyl. Schr.	cyl. Screw
3	9815 920015	Lichtschränke K	light barrier cpl.
4	0767 360050	Halter	holder
5	9880 767003	Taster K	feel cpl.
6	9815 920014	Lichtleiter	fiber optics

Pos.	Teile-Nr. / Part no.	Benennung	Denomination
------	----------------------	-----------	--------------



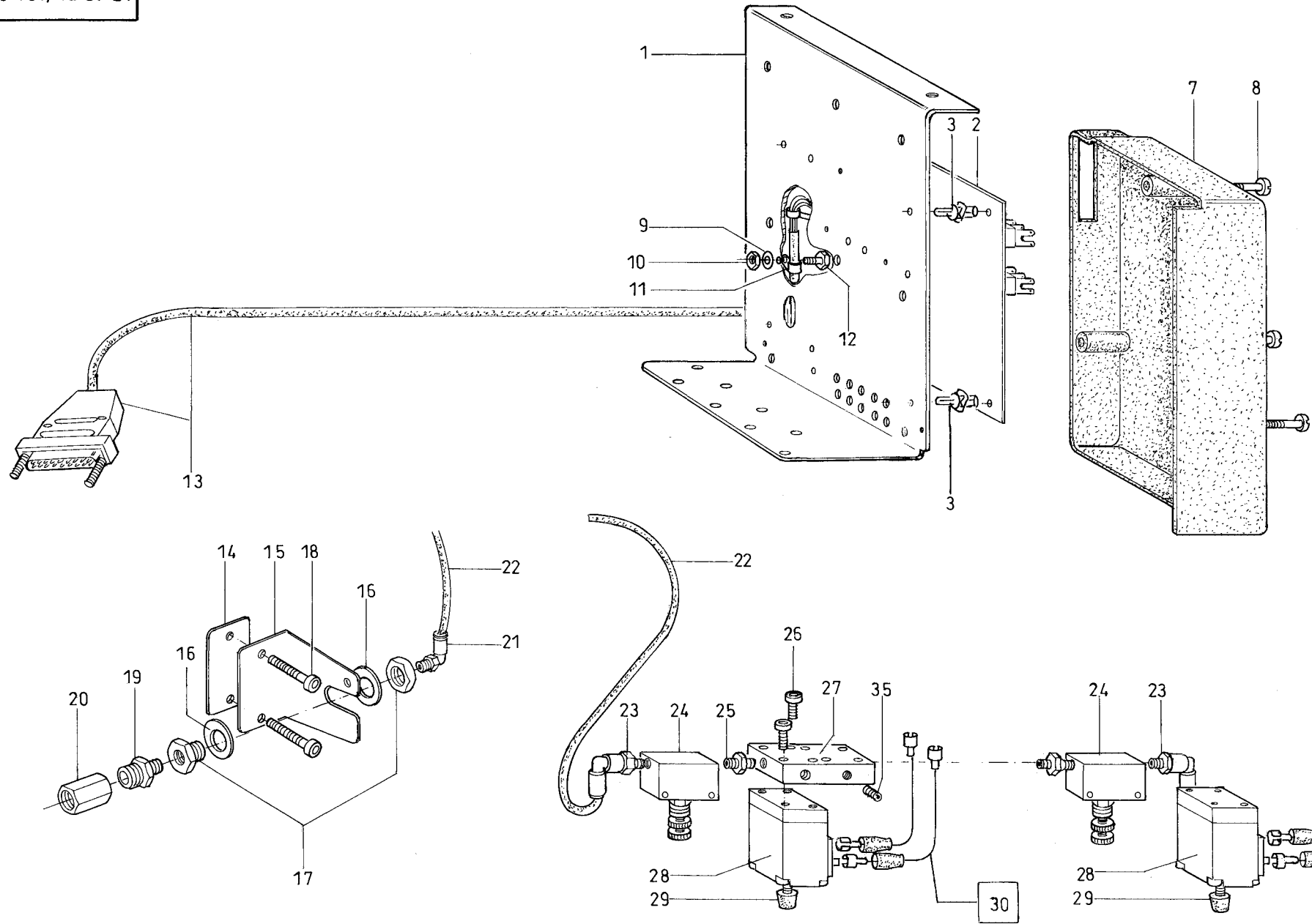
Pos.	Teile-Nr. / Part no.	Benennung	Denomination
		RESTFADENWAECHTER RFW 13-5	THREAD MONITOR RFW 13-5
1	9850 767008	Steuerung K	control cpl.
1		(Mit Pos.2-14)	(with pos. 2-14)
2	0767 350060	Halter	holder
5	9840 120025	Bef. Schelle	clip
6	9203 003647	Zyl. Schr.	cyl. screw
7	9840 120026	Bef. Schelle	clip
8	0767 350050	Gehaeuse	housing
9	9343 000080	Scheibe	washer
10	0467 360250	Bolzen	bolt
11	9850 767009	Leiterplatte K	printed card cpl.
12	9203 003037	Zyl. Schr.	cyl. screw
13	0767 360010	Deckel	cover
14	9870 767015	Leitung K	cable cpl.
18	0999 240389	Schlauchtuelle	socket
19	9792 001030	Reduziernippel	reducing nipple
20	9710 920120	Ventil, Drossel	valve
21	0999 240302	Doppelnippel	double nipple
22	9202 002478	Zyl. Schr.	cyl. screw
23	9790 000400	Stecknippel	nipple
24	9825 180302	Kabelkopf	cable head
25	9710 981010	Schalldaempfer	silencer
26	9710 061110	Ventil, Magnet	solenoid valve
27	0999 240392	Wi-E-Verschraubung	angle-coupling
28	0999 220705	Anschlussplatte	connection plate
29	0767 150170	Spule	bobbin
30	0767 350020	Messertraeger	knife holder
31	9790 315103	Schlauchtuelle	socket
32	0767 350033	Halter V	holder cpl.
33	9815 925002	Lichtschranke K	light barrier cpl.
34	0993 330710	Gew. Stift	threaded pin

Pos.	Teile-Nr. / Part no.	Benennung	Denomination
------	----------------------	-----------	--------------



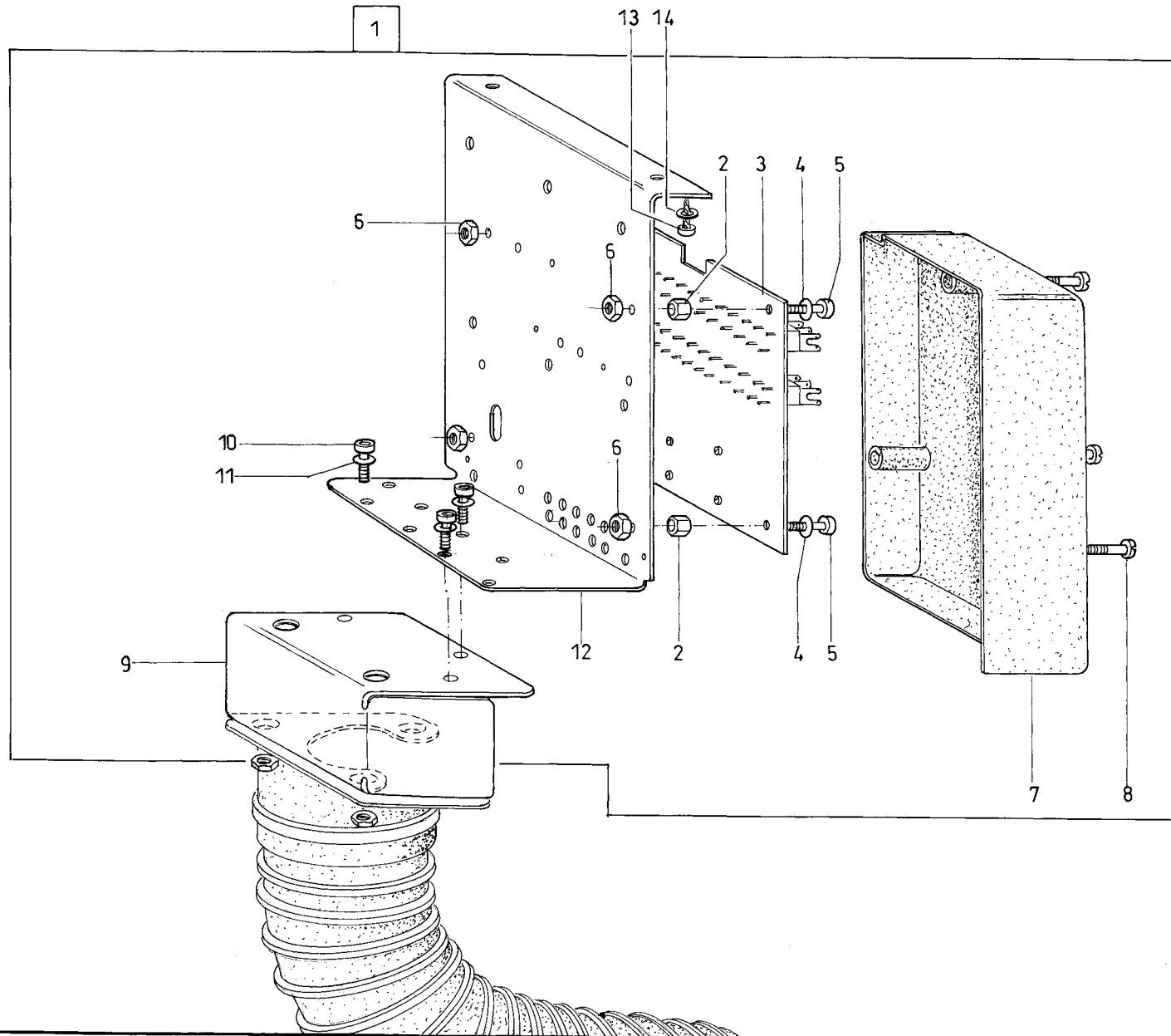
Pos.	Teile-Nr. / Part no.	Benennung	Denomination
		R A P 550-767	R A P 550-767
1	0367 350320	Anschraubkloben	block
2	0992 023760	Zyl. Schr.	cyl. screw
3	0367 350290	Stichst. Hebel	lever
4	0367 350300	Zeigerblech	indicator plate
5	9202 003187	Zyl. Schr.	cyl. screw
6	9202 002058	Zyl. Schr.	cyl. screw
7	9330 000127	Scheibe	washer
8	9202 003307	Zyl. Schr.	cyl. screw
9	0367 350330	Stoessel	tappet
10	0767 130020	Buchse	bushing
12	0801 510930	Daempfring	damper
13	0367 350023	Buegel V	bow cpl.
14	9700 001020	Zylinder, Einf.	cylinder
15	9790 201001	Verschr. Wi. - E	coupling
16	9731 005004	Schlauch	hose
17	0367 350490	Scheibe	washer
18	9202 002478	Zyl. Schr.	cyl. screw
19	9330 000097	Scheibe	washer
20	0894 450378	Faecherscheibe	lock washer
21	0367 350280	Lasche	shackle
22	0767 350464	Befestigung L.	fastening
23	9700 100052	Zylinder, Einf.	cylinder
24	9202 002478	Zyl. Schr.	cyl. screw

Pos.	Teile-Nr. / Part no.	Benennung	Denomination
------	----------------------	-----------	--------------



Pos.	Teile-Nr. / Part no.	Benennung	Denomination
		R A P 550-767	R A P 550-767
1	0767 360020	Blech	plate
2	9850 767010	Leiterplatte	printed circuit board
3	9830 501010	Distanzhalter	spacer holder
7	0767 490060	Abdeckung	cover
8	9203 003737	Zyl. Schr.	cyl. screw
9	9330 000087	Scheibe	washer
10	9231 110057	6Kt. Mutter	hexagonal nut
11	9840 120030	Bef. Schelle	clamp
12	9204 201667	Linsenschr.	screw
13	9870 767029	Leitung K	cable cpl.
14	MG53 007922	Lasche	shackle
15	MG53 007921	Winkel	angle
16	9330 000167	Scheibe	washer
17	0999 240341	Schottverschr.	coupling
18	9202 002927	Zyl. Schr.	cyl screw
19	0999 240303	Doppelnippel	double nipple
20	9792 051020	Muffe	bushing
21	0999 240392	Wi.-E.-Verschraubung	angle coupling
22	9731 006004	Schlauch	hose
23	9790 201001	Versch. Wi.-E	angle coupling
24	9710 920120	Ventil, Drossel	valve
25	0999 240302	Doppelnippel	double nipple
26	9202 002478	Zyl. Schr.	cyl. screw
27	0999 220706	Anschlussplatte	connection plate
28	9710 061110	Ventil, Magnet	solenoid valve
29	9710 981010	Schalldaempfer	silencer
30	9870 001105	Leitung K	cable cpl.
35	9792 071010	Blindstopfen	plug

Pos.	Teile-Nr. / Part no.	Benennung	Denomination
------	----------------------	-----------	--------------

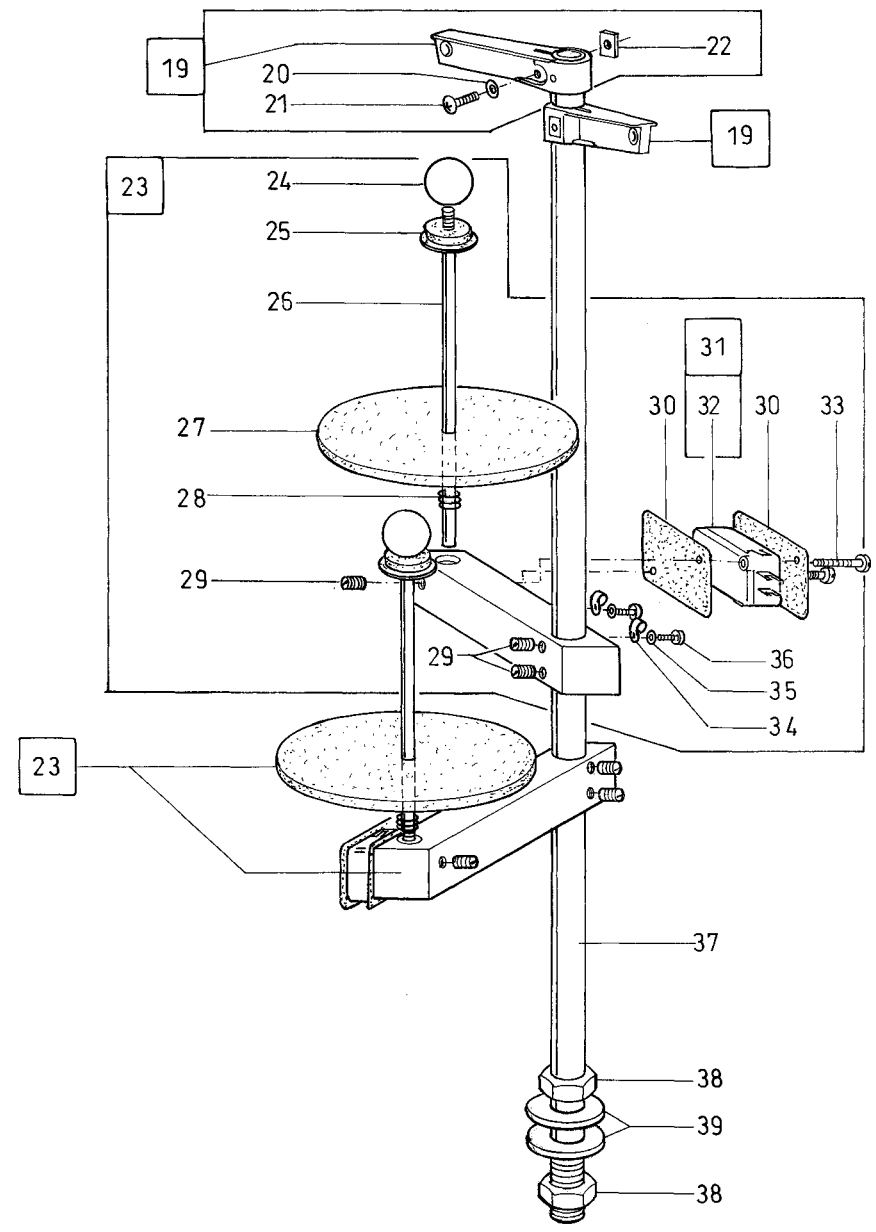
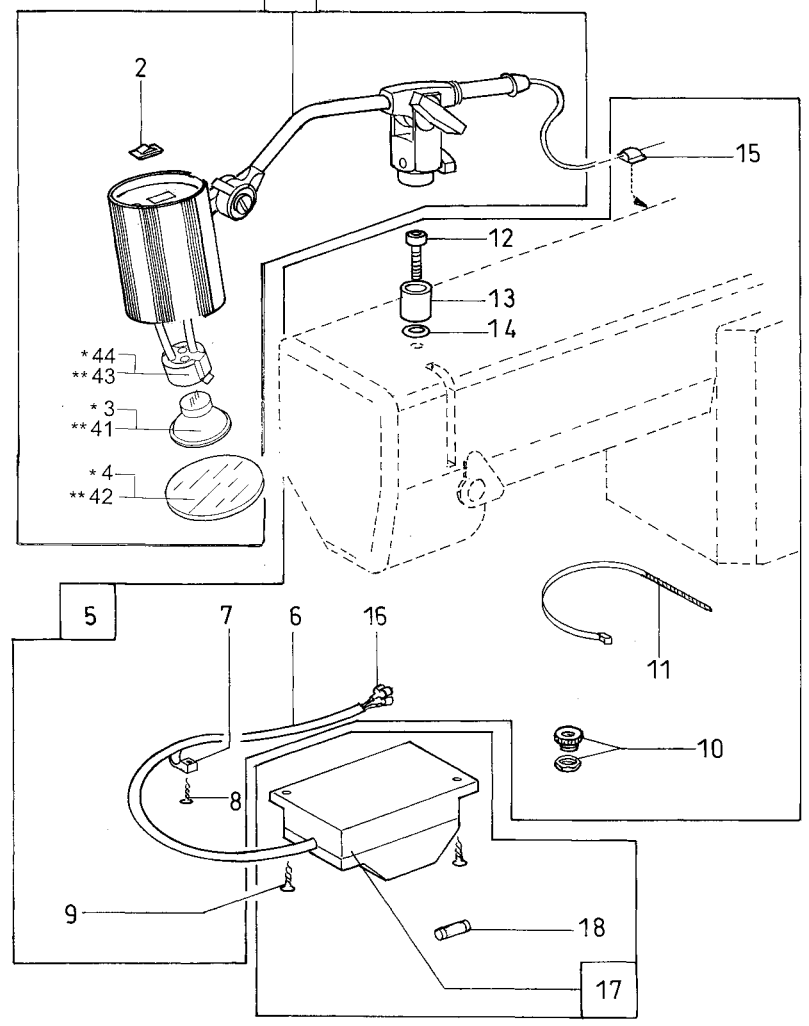


Pos.	Teile-Nr. / Part no.	Benennung	Denomination
		VERTEILUNG	DISTRIBUTION
1	9870 767011	Verteilung K	distribution cpl.
0		(Mit Pos. 2-12)	(with pos. 2-12)
2	0999 202637	Distanzbolzen	bolt
3	9850 767007	Leiterplatte	printed circuit board
4	9330 000087	Scheibe	washer
5	9203 003637	Zyl. Schr.	cyl. screw
6	9231 110057	6Kt. Mutter	hexagonal nut
7	0467 360420	Abdeckung	cover
8	9203 003737	Zyl. Schr.	cyl. screw
9	0767 490163	Winkel K	angle cpl.
10	9202 002488	Zyl. Schr.	cyl. screw
11	9330 000098	Scheibe	washer
12	0767 360020	Blech	plate
13	9207 170847	Spanpl. Schr.	screw
14	0894 450378	Faecherscheibe	lock washer

Pos.	Teile-Nr. / Part no.	Benennung	Denomination
------	----------------------	-----------	--------------

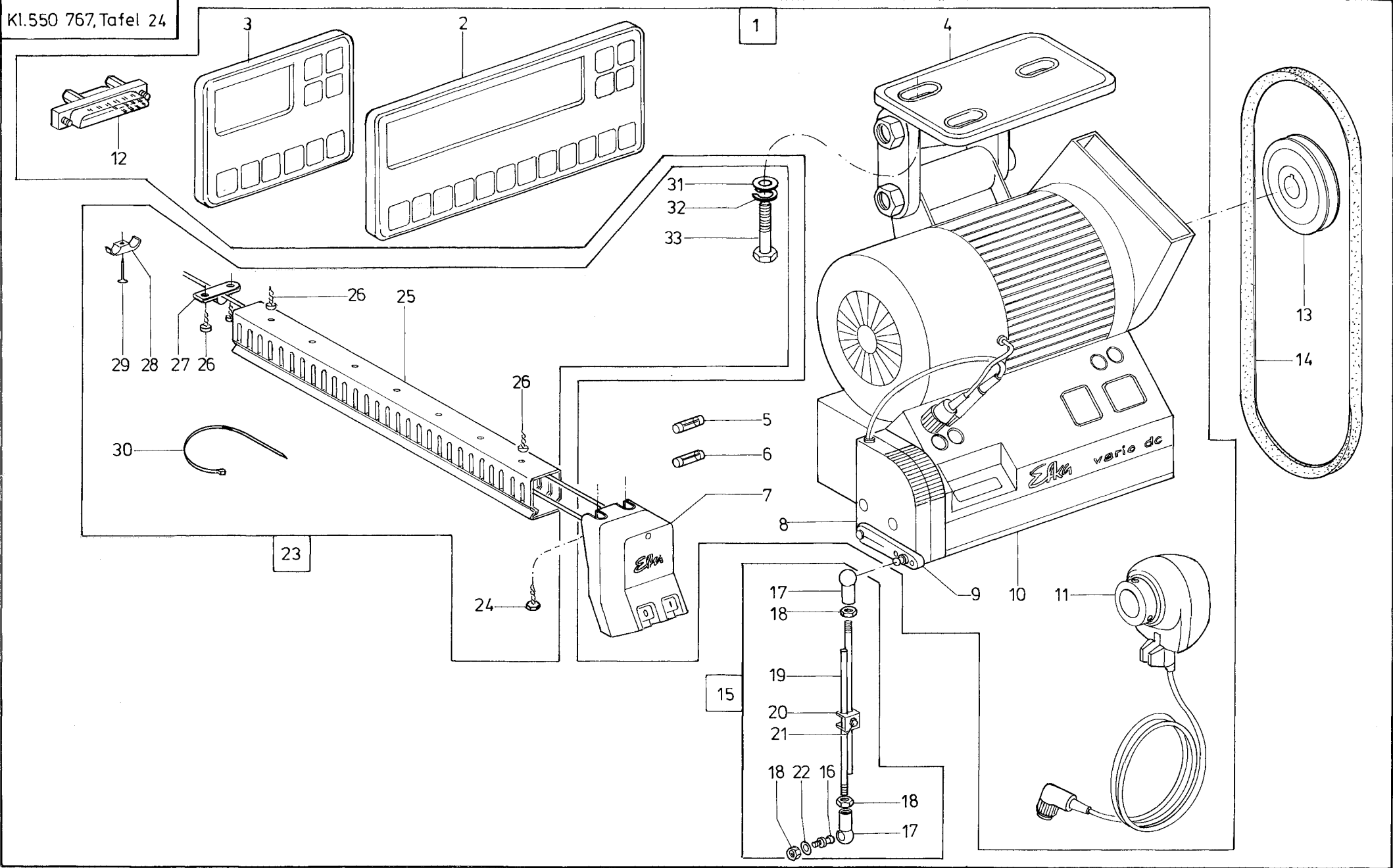
1 *
40 **

* bis 05.2007 - until 05.2007 (HP20)
** ab 06.2007 - from 06.2007 (HIG 20 S)



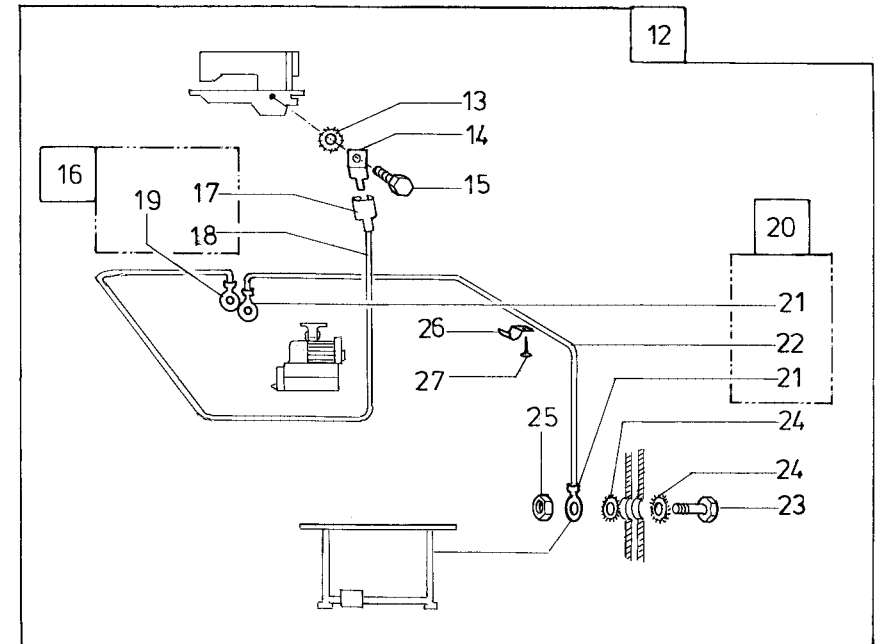
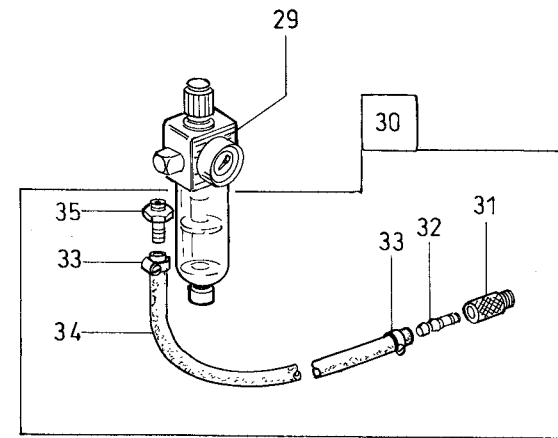
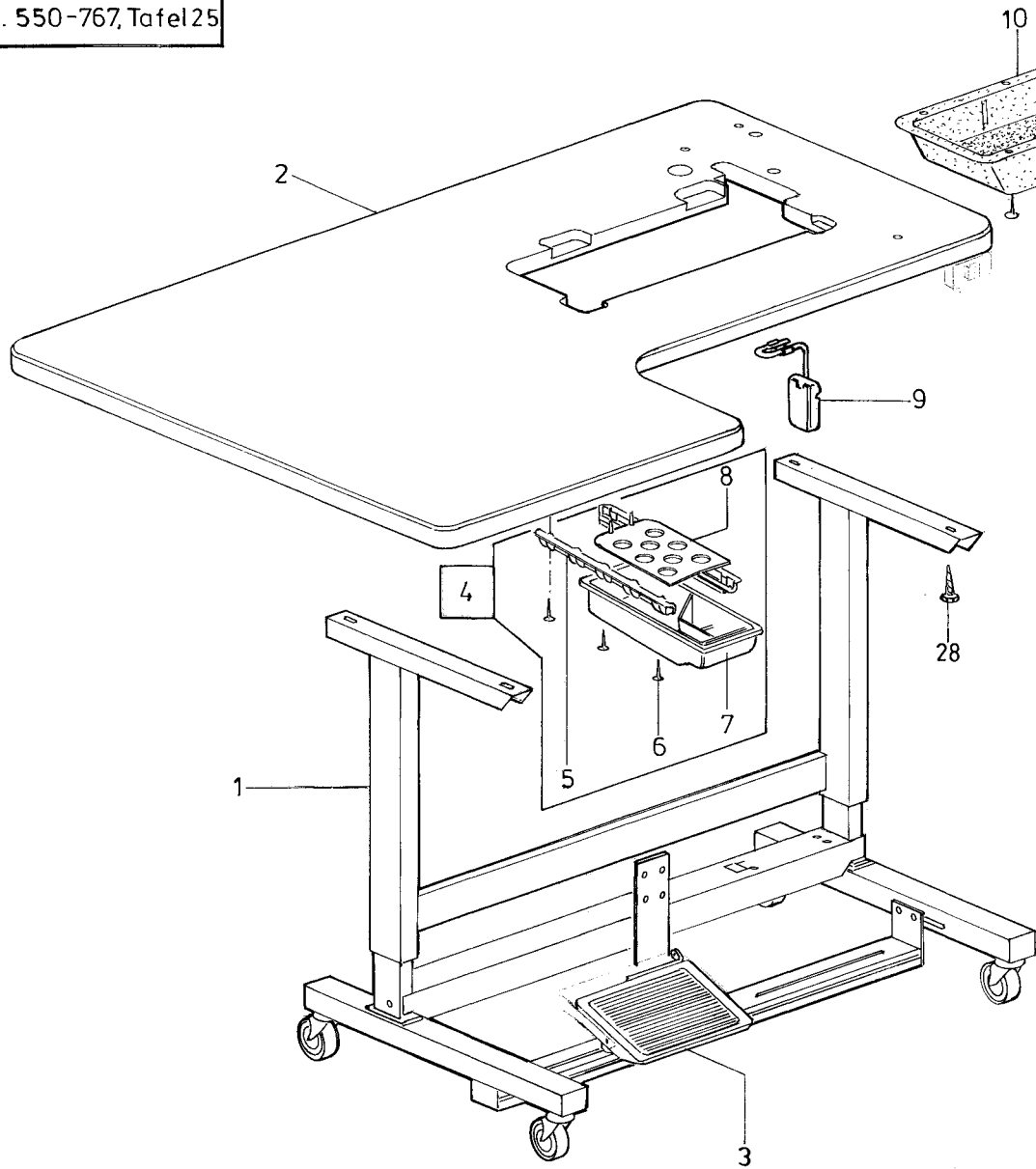
Pos.	Teile-Nr. / Part no.	Benennung	Denomination
		NAEHLEUCHTE	SEWING LAMP
		GARNSTAENDER	YARN STAND
1	9822 510001	Naehleuchte	sewing lamp
1		(Mit Pos. 2-4, 44)	(with pos. 2-4, 44)
2	0002 007504 9500	Wippschalter	switch
3	9822 642024	Halogenlampe	lamp
4	9822 510012	Glasscheibe	glass disc
5	0907 487519	Anbausatz K	set of parts cpl.
5		(Mit Pos. 6-16)	(with pos. 6-16)
6	9840 302005	Leitung	cable
7	9840 120003	Nagelschelle	clip
8	9840 123003	Stahlnagel	nail
9	MG41 004073	Spanpl. Schr.	screw
10	9840 133001	Wuergernippel	plug
11	9840 121001	Kabelbinder	cable binder
12	9202 003317	Zyl. Schr.	cyl. screw
13	OAPP 001132	Haltestueck	holder piece
14	0894 450418	Faecherscheibe	washer
15	0798 120401	Cord-Clip	clip
16	9840 104201	Flachst. Huelse	bush
17	0798 500088	Trafo, Naehlicht	transformer, sewing lamp
17		(Mit Pos. 18)	(with pos. 18)
18	9825 810302	Sicherung M0,16	safety M0,16
19	0767 170074	Fadenfuehrung K	thread guide cpl.
19		(Mit Pos. 20-22)	(with pos. 20-22)
20	0791 001093 A	Scheibe	washer
21	9204 202038	Linsenschr.	screw
22	0791 001095	Mutter	nut
23	0767 170064	Garnhaltearm K	thread reel holder cpl.
23		(Mit Pos. 24-36)	(with pos. 24-36)
24	9400 211010	Kugelknopf	ballbutton
25	0767 170130	Scheibe	washer
26	0767 170110	Stift	pin
27	0767 170120	Teller	washer
28	0396 110470	Druckfeder	pressure spring

Pos.	Teile-Nr. / Part no.	Benennung	Denomination
29	9205 102468	Gew. Stift	threaded pin
30	9815 510049	Isolierplatte	plate
31	9870 767021	Leitung K	cable cpl.
31		(Mit Pos. 32)	(with pos. 32)
32	9815 510025	Mikroschalter	micro switch
33	9203 003107	Zyl. Schr.	cyl. screw
34	9840 120025	Bef. Schelle	clip
35	9330 900077	Scheibe	washer
36	9203 003057	Zyl. Schr.	cyl. screw
37	0791 001081	Garnst. Rohr	thread unwinder tube
38	0995 340617	6Kt. Mutter	hexagonal nut
39	9330 000177	Scheibe	washer
40	9822 510003	Leuchte	lamp
40		(Mit Pos. 2, 41-43)	(with pos. 2, 41-43)
41	9822 642027	Halogenlampe	lamp
42	9822 510013	Glasscheibe	glass disc
43	9822 610000	Fassung, halogen	socket, halogen
44	0002 007504 8580	Fassung mit mant.	socket



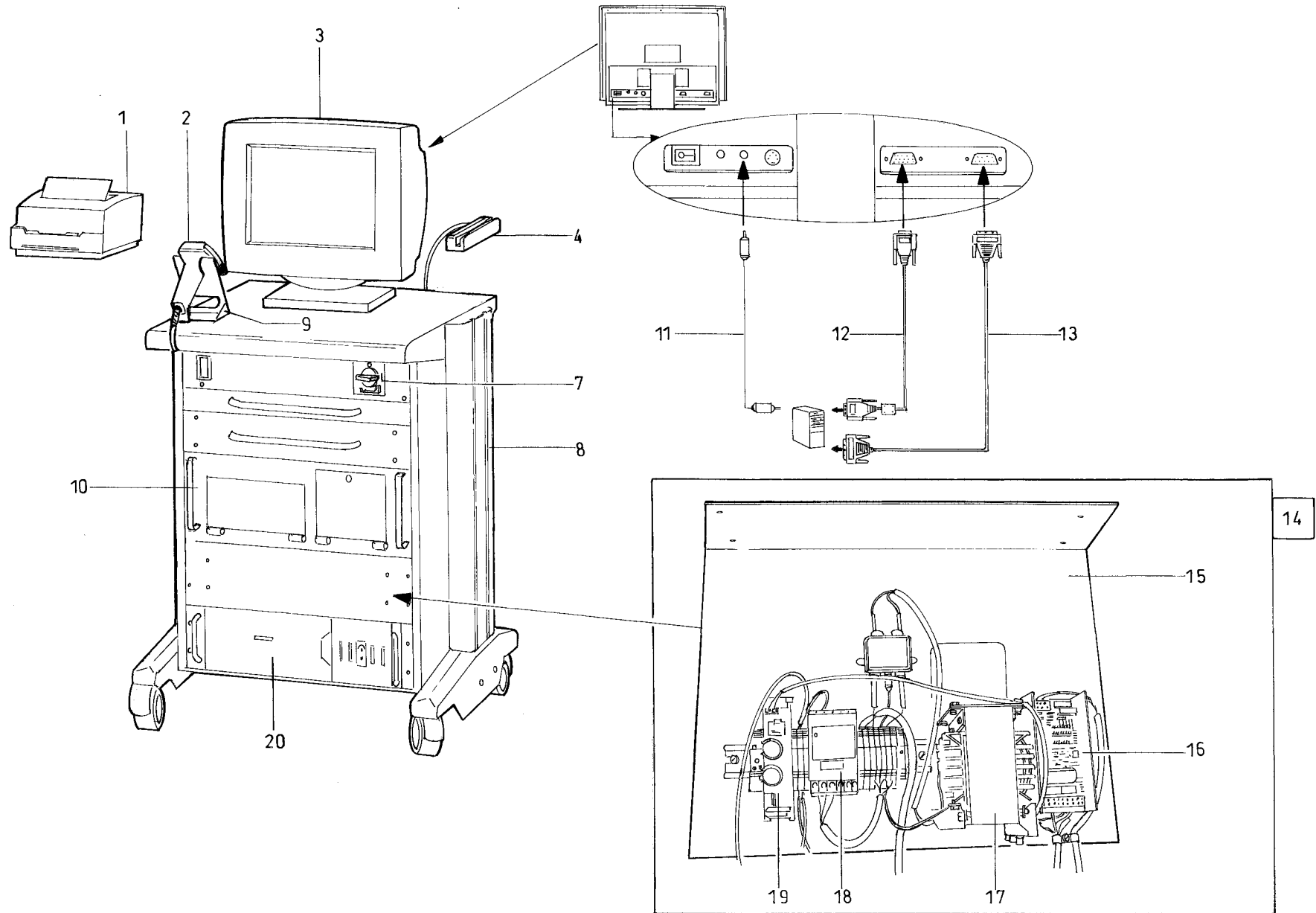
Pos.	Teile-Nr. / Part no.	Benennung	Denomination
		NAEHANTRIEB	SEWING DRIVE
1	9800 130016 R	Naehantrieb	sewing drive
1		(Mit Pos. 2-12)	(with pos. 2-12)
2	9800 330010	Bedienfeld	control panel
3	9800 330009	Bedienfeld	control panel
4	9800 310006	Motorfuss	motor foot
5	9825 810319	Sicherung M8/250E	fuse M8/250E
6	9825 810412	Sicherung T1,25/250G	fuse T1.25/150G
7	9800 330002	Netzschalter	switch
8	9800 330008	Ext. Betaetigung	ext. switch
9	0798 003292	Betaetig. Hebel	lever
10	9800 331016	Steuerkasten	control instrument
11	0990 254306	Positionsgeber	position transmitter
12	9800 330011	Adapter	adapter
13	9130 500020	Keilriemenscheibe 63m m	belt pulley 63mm
14	9130 120410	Keilriemen 1120LW	belt 1120
15	MG43 000451	Gestaenge K	rods cpl.
15		(Mit Pos. 16-22)	(with pos. 16-22)
16	9357 200056	Kugelzapfen	ball pin
17	9357 200106	Kugelpfanne	ball socket
18	9231 110127	6Kt. Mutter	hexagonal nut
19	0798 000254	Druckstange	rods
20	MG43 000403	Klemme	clamp
21	9201 250027	6Kt. Schr.	hexagonal nut
22	MG43 002510	Scheibe	washer
23	0907 050104	Befestigungsmaterial K	fastening parts cpl.
23		(Mit Pos. 24-33)	(with pos. 24-33)
24	0993 601037	6Kt. Holzschr.	hexagonal nut
25	0798 000677	Kabelkanal	cable duct
26	0713 000302	Spannplattenschcr.	screw
27	9840 120060	Zugentlastungschelle	clamp
28	9840 120002	Schelle	clip
29	9840 123003	Stahlnadel	pin
30	9840 121001	Kabelbinder	cable tie
31	9330 300027	Scheibe	washer

Pos.	Teile-Nr. / Part no.	Benennung	Denomination
32	0725 000520 B	Federring	spring-locking washer
33	9201 013767	6Kt. Schr.	hexagonal nut



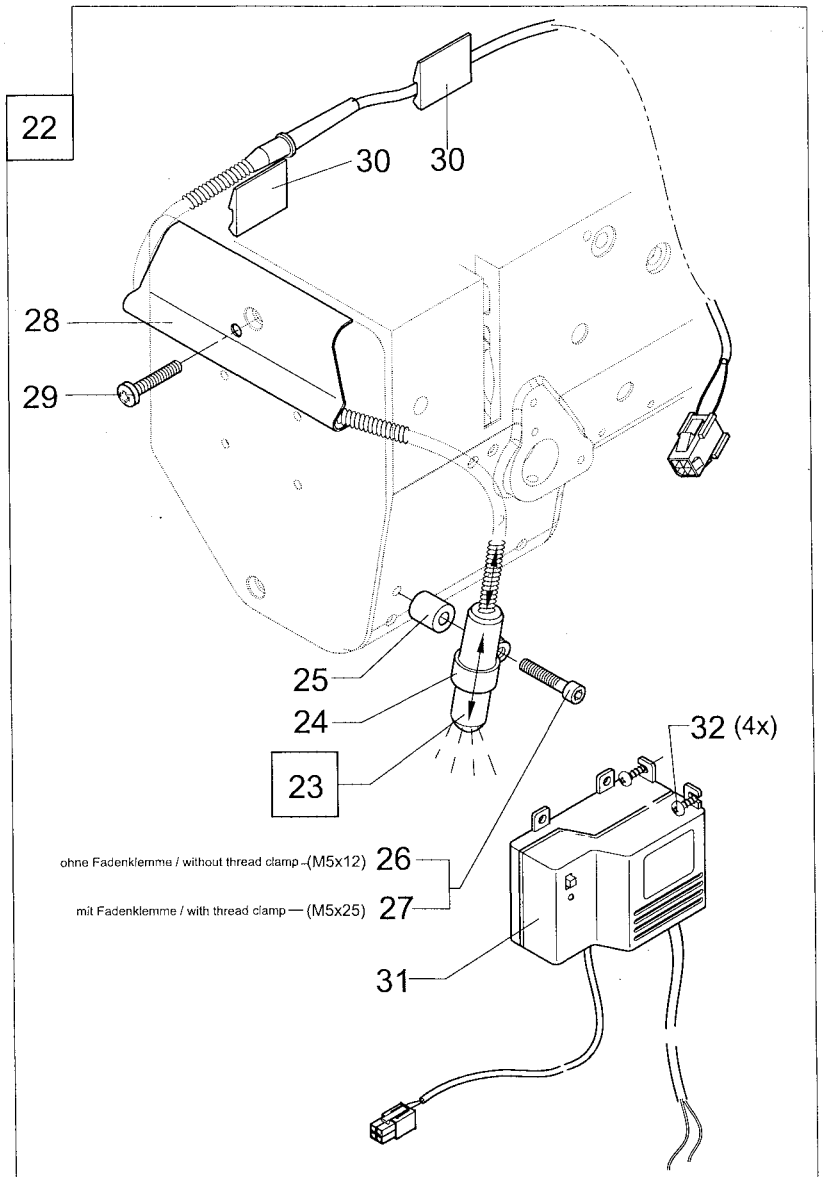
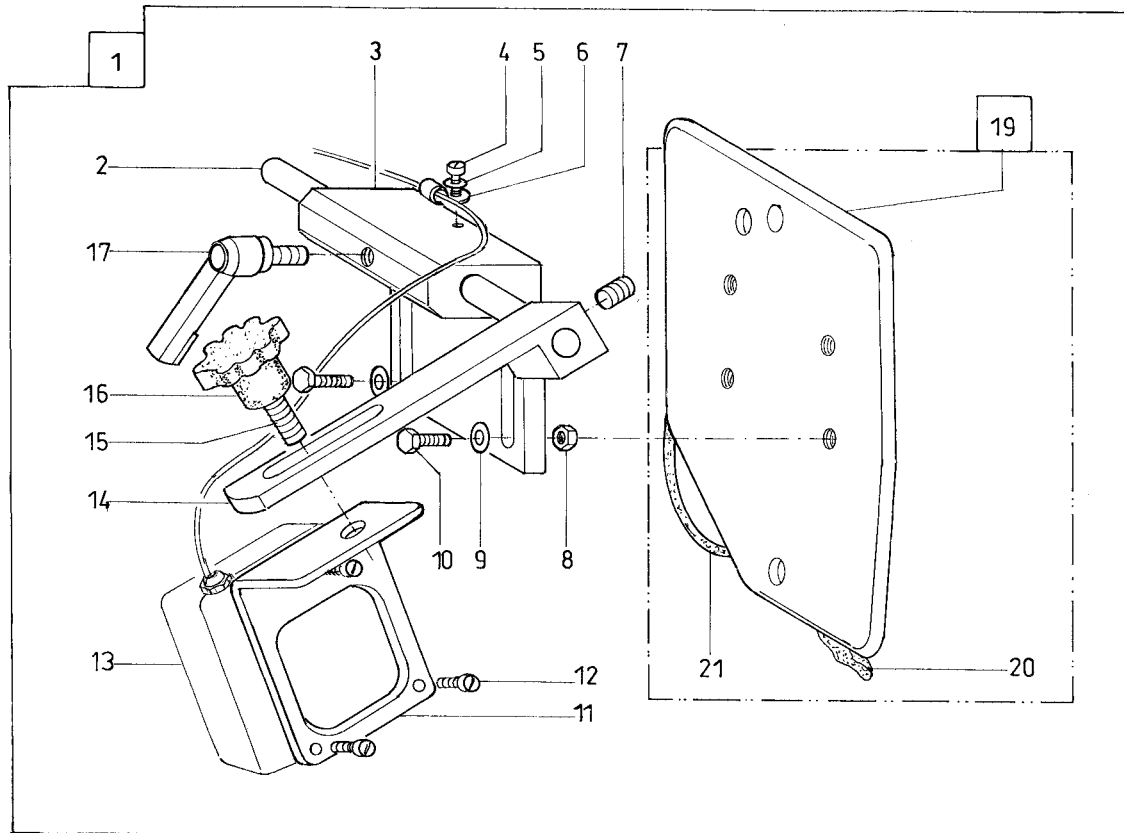
Pos.	Teile-Nr. / Part no.	Benennung	Denomination
		GESTELL	STAND
1	MG58 000601	Gestell K	stand cpl.
2	0700 076712	Tischplatte	table plate
3	MG58 002521	Pedal	pedal
4	0907 021044	Bef. Teile K	fastening parts cpl.
4		(Mit Pos. 5-8)	(with pos. 5-8)
5	0700 000044	Fuehrungsleiste	guide reglet
6	9207 170227	Spanplatten Schraube	screw
7	0700 000043	Schubkasten	drawer
8	0700 000045	Platte	plate
9	0990 254269	Knieschalter KN16	knee switch KN16
10	0367 250010	Oelfangmulde	oil tray
11	9840 123003	Stahlnadel	pin
12	0907 050114	Teilesatz K Erdung	set of parts / earthing
12		(Mit Pos. . 13-27)	(with pos. 13-27)
13	9330 000090	Zahnscheibe	washer
14	0999 201114	Flachstecker	switch
15	0994 520020	Schneidschr.	screw
16	9870 001108	Leitung K	cable cpl.
16		(Mit Pos. 17-19)	(with pos. 17-19)
17	9840 104204	Flachst. Huelse	bush
18	9840 301150	Leitung	cable
19	9840 102062	Kabelschuh, Ring	ring
20	9870 001104	Leitung K	cable cpl.
20		(Mit Pos. 21, 22)	(with pos. 21,22)
21	9840 102062	Kabelschuh, Ring	ring
22	9840 301150	Leitung	cable
23	9201 112867	6Kt. Schr.	hexagonal nut
24	0744 050242	Zahnscheibe	disc
25	9231 110107	6Kt. Mutter	hexagonal nut
26	9840 120003	Nagelschelle	clip
27	9840 123002	Stahlnadel	pin
28	9206 200097	6Kt. Blechschr.	screw
29	9781 000002	Filterregler	control filter
30	0797 003031	Druckluftschlauch K.	hose cpl.

Pos.	Teile-Nr. / Part no.	Benennung	Denomination
30		(Mit Pos. 31-35)	(with pos. 31-35)
31	0744 001793 A	Kupplungsdose	coupling socket
32	0744 001793 B	Kupplungsstecker	coupling plug
33	0742 002096	Schlauchklemme	clip
34	9731 002001	Schlauch	hose
35	9790 130010	Schlauchtuelle	socket



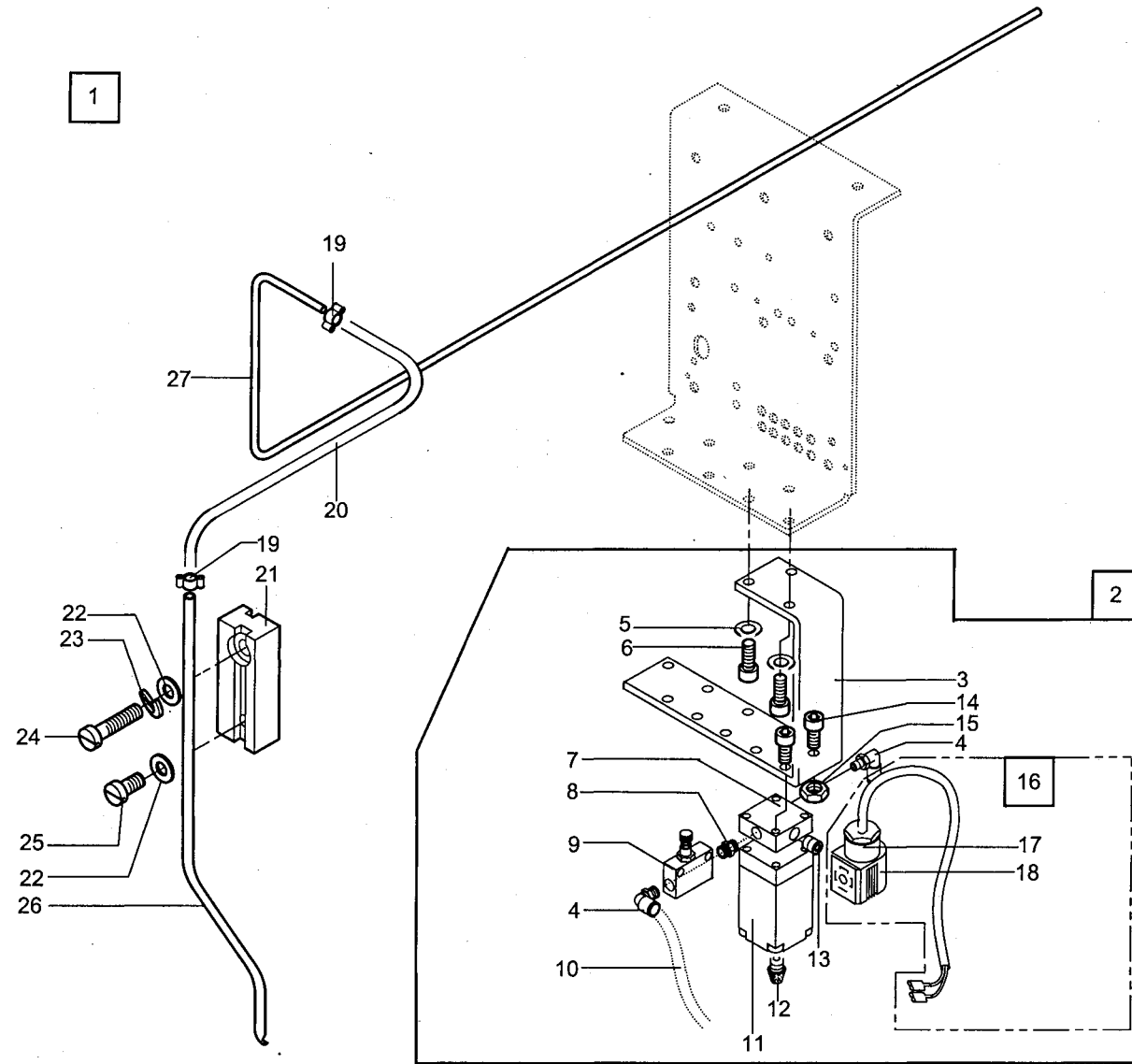
Pos.	Teile-Nr. / Part no.	Benennung	Denomination
		PC - SYSTEM	PC - SYSTEM
1	9835 200305	Drucker	printer
2	9835 200328	Handscanner	hand scanner
3	9835 200310	Monitor	monitor
4	9835 200330	Anmeldesystem	log in system
7	9815 580005	Schalter, Netz	switch
8	9835 200301	Computertisch	computer table
9	0767 400050	Scannerhalter	scanner holder
10	9835 200321	PC,cpl. Mit Programm	pc,cpl. with program
11	9835 200311	Kabel	cable
12	9835 200234	Kabel, Monitor	cable, monitor
13	9835 200233	Kabel, RS-232	cable, RS-232
14	9870 767007	Montageplatte K	plate cpl.
14		(Mit Pos. 15-19)	(with pos. 15-19)
15	9830 400401	Montageplatte	plate
16	9835 101007	Verstaerker	power pack
17	9810 820003	Trafo	transformer
18	9835 001021	Netzteil	power supply
19	9850 001035	Netzteil	power supply
20	9835 200315	Netzteil, USV	power supply, UPS

Pos.	Teile-Nr. / Part no.	Benennung	Denomination
------	----------------------	-----------	--------------



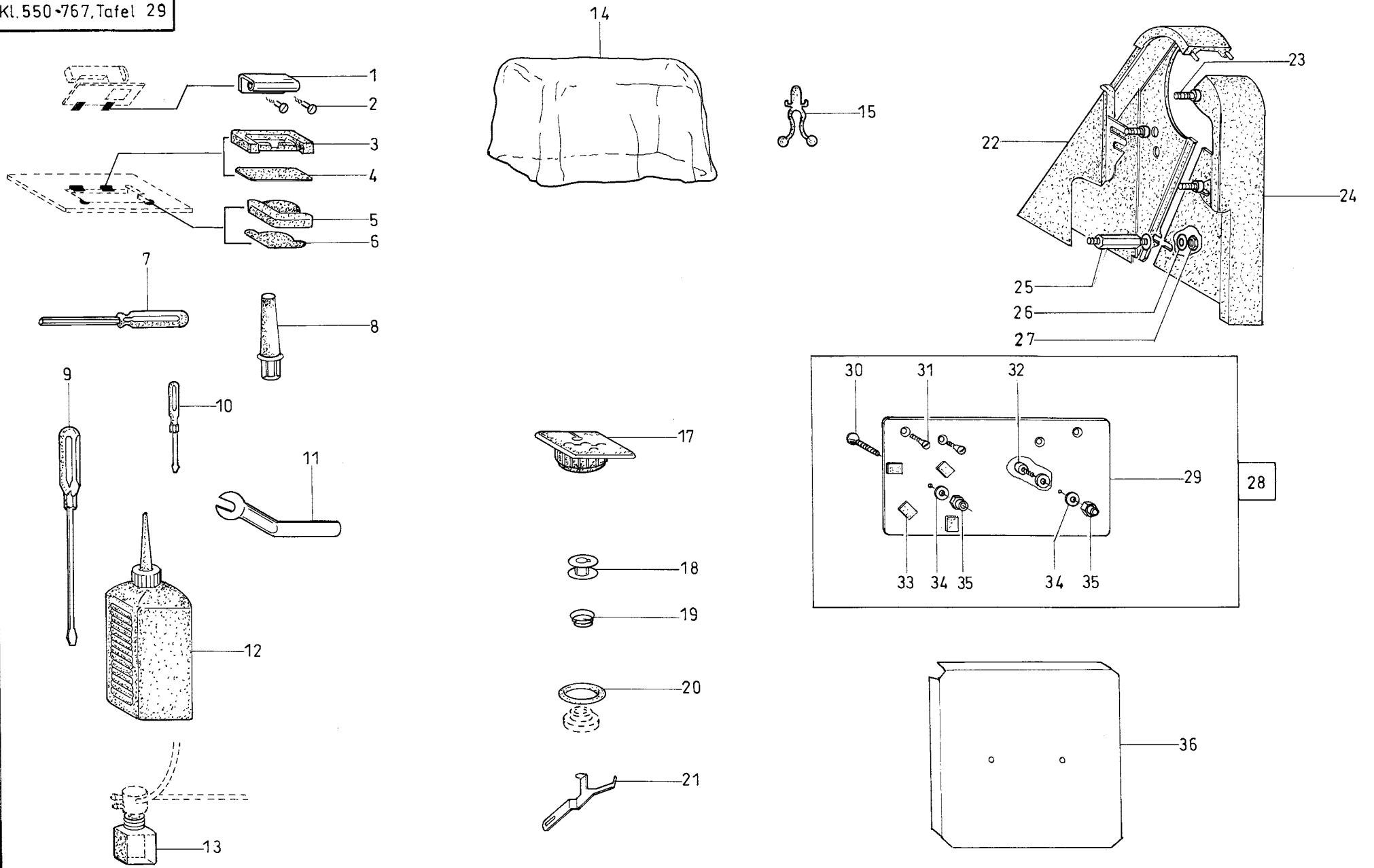
Pos.	Teile-Nr. / Part no.	Benennung	Denomination
		SCANNER	SCANNER
1	0767 100134	Scanner mit Kopfdeckel	scanner with head cover
1		(Mit Pos. 2-19)	(with pos. 2-19)
2	0744 001364	Welle	shaft
3	0767 100140	Halter	holder
4	9202 002057	Zyl. Schr.	cyl. screw
5	9330 000087	Scheibe	washer
6	9840 120026	Bef. Schelle	clamp
7	9205 102468	Gew. Stift	threaded pin
8	9231 110107	6Kt. Mutter	hexagonal nut
9	9330 000097	Scheibe	washer
10	9201 112877	6Kt. Schr.	hexagonal nut
11	0767 100173	Winkel V	angle cpl.
12	9203 002441	Zyl. Schr.	cyl. screw
13	9835 200327	Scanner 5V	scanner 5V
14	0767 100160	Lasche	shackle
15	9205 102558	Gew. Stift	threaded pin
16	0744 001559	Sterngriff	star haft
17	0238 017325	Klemmhebel	clamping lever
18	0998 881010	Paszscheibe	washer
19	0467 100623	Kopfdeckel K	cover plate
19		(Mit Pos. 20, 21)	(with pos. 20, 21)
20	0467 100400	Oellkissen	oil cushion
21	0699 989250	Rundschnur	gummi
22	9880 767011	Naehleuchte K.	sewing lamp cpl.
		(Mit Pos. 23-32)	(with pos. 23-32)
23	9822 560000	Naehleuchte	sewing lamp
24	0767 360070	Schelle	clip
25	0746 001023	Buchse	bushing
26	9202 042488	Zyl. Schr.	cyl.screw
27	9202 002518	Zyl. Schr.	cyl.screw
28	0767 360050	Halter	holder
29	9202 042508	Zyl. Schr.	cyl.screw
30	0796 120401	Cord-clip	cord-clip
31	9822 560001	Netzteil	power supply

Pos.	Teile-Nr. / Part no.	Benennung	Denomination
32	9207 170227	Spanpl. Schr.	screw



Pos.	Teile-Nr. / Part no.	Benennung	Denomination
		NADELKUEHLUNG NK 13-1	NEEDLE COOLER NK 13 - 1
1	0467 367959	Nadelkuehlung K. (Mit Pos.2, 19-27)	needle cooler cpl. (with pos. 2, 19-27)
2	0467 360474	Gestellsatz K. (Mit Pos. 3-16)	stand kit cpl. (with pos.3-16)
3	0467 360380	Halter	holder
4	9790 201001	Verschr. Wi-E	coupling
5	9330 000097	Scheibe	washer
6	9202 002498	Zyl. Schr.	cyl.screw
7	0999 220705	Anschlussplatte	joining plate
8	9792 071010	Blindstopfen	plug
9	9710 920120	Ventil, Drossel	throttle valve
10	9731 005004	Schlauch	hose
11	9710 061110	Ventil, Magnet	valve
12	9792 071010	Blindstopfen	plug
13	9710 981010	Schalldaempfer	sound absorber
14	9202 002488	Zyl. Schr.	cyl.screw
15	9231 110107	6Kt. Mutter	hexagonal nut
16	0467 480244	Leitung K. (Mit Pos. 17, 18)	cord cpl. (with pos. 17, 18)
17	9825 180302	Kabelkopf, gross	cable head hight
18	9840 302005	Leitung	cord
19	0999 220475	Schlauchklemme	clamp
20	0699 979100	Schlauch	hose
21	0467 350120	Halter	holder
22	9330 000087	Scheibe	washer
23	0893 211058	Federring	spring-locking washer
24	9203 003697	Zyl. Schr.	cyl. Screw
25	9203 003647	Zyl. Schr.	cyl. Screw
26	0467 350110	Blasrohr	blower pipe
27	0467 350400	Rohr	tube

Pos.	Teile-Nr. / Part no.	Benennung	Denomination
------	----------------------	-----------	--------------



Pos.	Teile-Nr. / Part no.	Benennung	Denomination
		BEIPACK	ACCESSORIES
1	0367 140050	Scharnier	hinge
2	9204 002367	Senkschr.	sunk screw
3	0100 010300	Obert. Auflage	support
4	0907 010070	Ausgleichstueck	compens piece
5	0907 010050	Obert. Auflage	support
6	0907 010060	Ausgleichstueck	compens piece
7	9081 100251	Schr. Dreher, gerade	screw driver
8	0791 001055	Stuetze	supporting piece
9	9081 500051	Schraubendreher	screw driver
10	9081 500010	Schraubendreher	screw driver
11	0367 250030	Maulschluessel	wrench
12	9047 000011	Naehm. Oil	oil
13	0999 190245	Plastikflasche	plastic bottle
14	OAPP 000301	Schutzhuelle	socket
15	9840 120103	Kabelhalter	cable clip
17	0907 030670	Stopfen	plug
18	0767 150260	Spule	bobbin
19	0367 150270	Kegelst. Feder	spring
20	0998 861590	O- Ring	ring
21	0367 350260	Posi. Halter	holder for position transmitter
22	0367 100360	Riemenschutz	belt guard
23	9203 004277	Zyl. Schr.	cyl. screw
24	0367 100130	Riemenschutz	belt guard
25	0367 100150	Bolzen	bolt
26	9330 900117	Scheibe	washer
27	9231 000387	6Kt. Mutter	hexagonal nut
28	0767 400034	Blech K	plate cpl.
28		(Mit Pos. 29-35)	(with pos. 29-35)
29	0767 400030	Blech	plate
30	9203 314717	Senkschr.	sunk screw
31	9203 313652	Senkschr.	sunk screw
32	9202 003303	Zyl. Schr.	cyl. screw
33	0291 001448	Filzteil	felt
34	9330 900127	Scheibe	washer
35	9234 000107	6Kt. Mutter	hexagonal nut

Pos.	Teile-Nr. / Part no.	Benennung	Denomination
------	----------------------	-----------	--------------

Teile-Nr. / Part no.	Tafel / Table	Teile-Nr. / Part no.	Tafel / Table	Teile-Nr. / Part no.	Tafel / Table	Teile-Nr. / Part no.	Tafel / Table
0002 007504 8580	023	0291 001448	029	0367 110240	009	0367 130273	008
0002 007504 9500	023	0294 000888	016	0367 110290	009	0367 130290	008
0016 004010	009	0296 001250	001	0367 110300	009	0367 130340	008
0037 001280	009	0296 001543	001, 014	0367 110304	009	0367 130440	008
0037 001290	016	0296 110030	015	0367 110310	009	0367 130600	008
0053 000350	001, 005	0296 150013	001	0367 110340	009	0367 130630	006
0061 001050	009	0367 100063	002	0367 110350	009	0367 130680	006
0067 001560	001	0367 100130	029	0367 110360	009	0367 130710	008
0067 001770	004	0367 100150	029	0367 110370	009	0367 130920	006
0067 002470	008	0367 100170	014	0367 110380	009	0367 130960	008
0067 160490	003	0367 100190	014	0367 110460	008	0367 130964	008
0067 351680	011	0367 100240	014	0367 110520	002	0367 130970	008
0068 001830	008, 013	0367 100243	014	0367 110560	009	0367 140020	001
0068 001840	013	0367 100260	014	0367 110570	009	0367 140040	001
0068 004910	009	0367 100300	014	0367 110580	009	0367 140050	029
0068 005330	009	0367 100353	002	0367 110593	008	0367 140060	001
0068 005350	009	0367 100360	029	0367 110610	015	0367 140064	001
0068 111030	009	0367 100390	014	0367 110633	015	0367 140070	001
0069 120020	007	0367 100420	002	0367 110640	015	0367 140090	001
0088 002320	009	0367 100424	002	0367 120010	002	0367 140100	001
0097 002840	016	0367 100430	002	0367 120023	002	0367 142070	001
0099 004800	009	0367 100510	001	0367 120030	002	0367 150050	004
0100 010300	029	0367 100593	014	0367 120040	002	0367 150070	004
0104 170050	016	0367 100610	014	0367 120050	002	0367 150080	004
0170 100030	001	0367 110010	002	0367 120080	002, 010	0367 150093	004
0202 000708	007	0367 110030	002	0367 120093	002	0367 150103	004
0211 000480	016	0367 110040	002	0367 120100	002	0367 150120	014
0211 050410 B	016	0367 110050	002	0367 120110	002	0367 150150	002, 004
0216 000052	002	0367 110070	002	0367 120160	002	0367 150163	002
0221 110150	009	0367 110100	008	0367 120270	002	0367 150193	010
0221 110154	009	0367 110120	009	0367 130130	008	0367 150220	013
0221 110160	009	0367 110130	009	0367 130140	008	0367 150240	013
0238 017325	027	0367 110150	009	0367 130153	005, 008	0367 150270	013, 029
0250 001918	005	0367 110160	009	0367 130170	005, 008	0367 150330	010
0266 170030	016	0367 110164	009	0367 130180	008	0367 150340	010
0271 000260	016	0367 110170	009	0367 130240	008	0367 150360	010
0291 000159	002	0367 110183	009	0367 130253	008	0367 150370	010

Teile-Nr. / Part no.	Tafel / Table	Teile-Nr. / Part no.	Tafel / Table	Teile-Nr. / Part no.	Tafel / Table	Teile-Nr. / Part no.	Tafel / Table
0367 150380	010	0367 151050	014	0367 160750	005	0367 350150	011
0367 150403	010, 012	0367 160053	003	0367 170040	016	0367 350163	011
0367 150413	012	0367 160064	004	0367 250010	025	0367 350170	011
0367 150433	010	0367 160090	004	0367 250030	029	0367 350180	012
0367 150450	010	0367 160100	004	0367 310013	003	0367 350260	029
0367 150453	010	0367 160110	004	0367 310023	003	0367 350270	005
0367 150460	014	0367 160120	004	0367 310153	006	0367 350280	020
0367 150470	014	0367 160130	003	0367 310180	001, 014	0367 350290	020
0367 150490	010	0367 160183	004	0367 310190	005, 006	0367 350300	020
0367 150530	012	0367 160200	005	0367 310203	003	0367 350320	020
0367 150540	012	0367 160233	003	0367 310210	006	0367 350330	020
0367 150550	012	0367 160240	003	0367 310280	006	0367 350490	020
0367 150570	014	0367 160253	004	0367 310330	002, 006, 007	0367 360123	014
0367 150580	012	0367 160273	004	0367 310360	007	0370 221230	004
0367 150590	012	0367 160290	004	0367 310370	006	0376 130640	006
0367 150610	010	0367 160310	003, 004	0367 310673	003	0381 110043	009
0367 150700	014	0367 160320	001, 003, 004, 007, 010	0367 310933	007	0396 110470	009, 023
0367 150770	012	0367 160340	005	0367 311060	007	0396 140050	001
0367 150780	004	0367 160344	005	0367 311103	007	0396 160553	003
0367 150820	010	0367 160350	005	0367 311130	007	0396 170160	009
0367 150830	010	0367 160360	005	0367 311150	007	0396 170170	009
0367 150840	010	0367 160373	004	0367 311163	007	0396 350840	015
0367 150850	014	0367 160380	004	0367 311170	007	0467 100010	001
0367 150900	010	0367 160383	004	0367 311193	007	0467 100284	002
0367 150910	010	0367 160400	005	0367 311223	007	0467 100290	002
0367 150930	004	0367 160410	005, 010	0367 311240	007	0467 100353	001
0367 150940	004	0367 160420	005	0367 311343	003	0467 100360	014
0367 150950	004	0367 160430	008	0367 311363	003	0467 100390	014
0367 150960	004	0367 160460	005	0367 350023	020	0467 100400	001, 027
0367 150973	014	0367 160480	008	0367 350040	011	0467 100410	014
0367 150980	014	0367 160493	008	0367 350070	011	0467 100623	027
0367 151000	004	0367 160530	005	0367 350083	011	0467 110010	002
0367 151004	004	0367 160640	003	0367 350100	010	0467 110013	002
0367 151010	004	0367 160660	008	0367 350113	011	0467 110220	009, 016
0367 151020	004	0367 160680	003	0367 350123	011	0467 110250	009
0367 151030	014	0367 160690	005	0367 350130	011	0467 130283	006
0367 151040	014	0367 160720	003	0367 350143	011	0467 130304	008

Teile-Nr. / Part no.	Tafel / Table	Teile-Nr. / Part no.	Tafel / Table	Teile-Nr. / Part no.	Tafel / Table	Teile-Nr. / Part no.	Tafel / Table
0467 130320	008	0467 360250	019	0744 001364	027	0767 150144	001
0467 130330	008	0467 360260	015	0744 001559	027	0767 150150	001
0467 130340	008	0467 360380	028	0744 001793 A	025	0767 150170	019
0467 130354	008	0467 360420	022	0744 001793 B	025	0767 150230	014
0467 150030	013	0467 360474	028	0744 050242	025	0767 150234	014
0467 150040	013	0467 367959	028	0746 001023	027	0767 150244	010
0467 150120	013	0467 480244	028	0767 100010	001	0767 150260	013, 016, 029
0467 150130	013	0477 130040	008	0767 100024	002	0767 150284	013
0467 150230	013	0477 160223	003	0767 100034	002	0767 150294	013
0467 160040	008	0477 310084	007	0767 100044	002	0767 160030	005
0467 160100	003	0504 170720	016	0767 100110	001	0767 160044	005
0467 160133	004	0504 170730	016	0767 100123	001	0767 160064	005
0467 160140	003	0504 170740	016	0767 100124	001	0767 160070	005
0467 160144	003	0504 170760	016	0767 100134	027	0767 170010	016
0467 160173	003	0504 170783	016	0767 100140	027	0767 170020	016
0467 160200	003	0504 170790	016	0767 100160	027	0767 170030	016
0467 160210	003	0504 170800	016	0767 100173	027	0767 170040	016
0467 160220	003	0504 170810	016	0767 110030	009	0767 170064	023
0467 160230	005	0504 170820	016	0767 110050	009	0767 170074	023
0467 310070	007	0506 170030	016	0767 110060	009	0767 170080	016
0467 310083	006	0506 170040	016	0767 110064	009	0767 170104	016
0467 310100	006	0506 170044	016	0767 110070	009	0767 170110	023
0467 310110	006	0568 330100	008	0767 110080	009	0767 170120	023
0467 310123	006	0576 003091	009	0767 110100	015	0767 170130	023
0467 310130	006	0697 000274	016	0767 120014	002	0767 310014	006
0467 310140	006	0699 979100	002, 003, 006, 007, 010, 014, 028	0767 120023	002	0767 310034	007
0467 310150	006	0699 979104	014	0767 120060	002	0767 310164	007
0467 310163	006	0699 989250	001, 027	0767 120064	002	0767 350010	011
0467 310173	006	0699 991582	006, 010	0767 130020	020	0767 350020	019
0467 310180	006	0700 000043	025	0767 140014	001	0767 350033	019
0467 310193	008	0700 000044	025	0767 140040	001	0767 350050	019
0467 310200	006, 008	0700 000045	025	0767 140050	001	0767 350060	019
0467 310213	006	0700 076712	025	0767 150050	010	0767 350304	015
0467 310233	006	0702 000073	009, 010	0767 150060	010	0767 350360	011
0467 350110	028	0713 000302	024	0767 150070	010	0767 350370	011
0467 350120	028	0725 000520 B	024	0767 150140	001	0767 350464	020
0467 350400	028	0742 002096	025	0767 150143	001	0767 360010	019

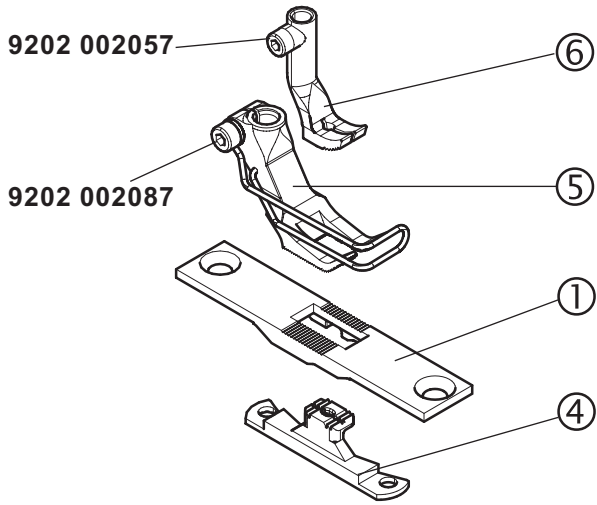
Teile-Nr. / Part no.	Tafel / Table	Teile-Nr. / Part no.	Tafel / Table	Teile-Nr. / Part no.	Tafel / Table	Teile-Nr. / Part no.	Tafel / Table
0767 360020	021, 022	0907 010050	029	0996 031118	003	9041 100015	003, 006, 007, 008, 010
0767 360050	018, 027	0907 010060	029	0996 070088	004, 015	9041 100020	002, 003, 007
0767 360070	027	0907 010070	029	0996 120367	016	9041 100031	002
0767 400030	029	0907 021044	025	0998 830318	003	9041 100050	006
0767 400034	029	0907 030670	029	0998 852260	004	9041 100212	010, 014
0767 400050	026	0907 050104	024	0998 856800	004	9047 000011	029
0767 490010	015	0907 050114	025	0998 856900	004	9081 100251	029
0767 490020	015	0907 487519	023	0998 857800	004	9081 500010	029
0767 490030	015	0935 004395	008	0998 859400	012	9081 500051	029
0767 490060	021	0971 430190	001	0998 860670	004	9120 010100	010, 012
0767 490100	005	0990 240164	001	0998 861590	029	9120 010150	010
0767 490110	015	0990 240165	001	0998 863300	010	9120 020100	010
0767 490120	015	0990 240181	001	0998 880120	002	9120 030041	002
0767 490140	005	0990 254269	025	0998 881010	027	9120 030082	002
0767 490163	022	0990 254306	024	0998 881020	015	9120 030200	002
0768 151860	013	0992 016580	013	0998 881070	003	9120 080110	002
0791 001055	029	0992 023560	013	0998 881110	008	9129 016050	002
0791 001081	023	0992 023577	013	0998 881580	016	9130 120410	024
0791 001093 A	023	0992 023677	001	0998 881620	003, 010	9130 500020	024
0791 001095	023	0992 023760	020	0999 190245	014, 029	9190 400100	014
0796 120401	027	0992 023800	005	0999 201114	025	9201 013767	024
0797 003031	025	0992 023810	013	0999 201517	015	9201 112867	025
0798 000254	024	0992 023820	012	0999 201573	011	9201 112877	027
0798 000677	024	0992 023890	001	0999 202637	022	9201 113338	004
0798 003292	024	0993 087138	009	0999 210834	003	9201 250027	024
0798 120401	023	0993 330710	019	0999 210839	005	9202 001653	006, 013
0798 500088	023	0993 411208	009	0999 220475	028	9202 001658	011, 013
0801 510930	020	0993 521090	008	0999 220694	003	9202 001678	005
0805 410970	017	0993 530740	007	0999 220705	019, 028	9202 002057	005, 027
0893 211058	028	0993 601037	024	0999 220706	021	9202 002058	020
0894 440948	009	0993 940758	013	0999 220710	014	9202 002067	001
0894 450348	016	0993 991700	016	0999 230518	010	9202 002068	005, 011, 012, 015, 017
0894 450378	002, 007, 014, 016, 020, 022	0993 991910	008	0999 240302	019, 021	9202 002077	012
0894 450388	011	0994 395110	009	0999 240303	021	9202 002078	007
0894 450418	023	0994 520020	025	0999 240341	021	9202 002087	005
0894 582430	014	0995 110210	001	0999 240389	019	9202 002088	003, 011, 012
0894 700758	002	0995 340617	023	0999 240392	019, 021	9202 002097	002

Teile-Nr. / Part no.	Tafel / Table	Teile-Nr. / Part no.	Tafel / Table	Teile-Nr. / Part no.	Tafel / Table	Teile-Nr. / Part no.	Tafel / Table
9202 002473	005	9203 003107	005, 023	9205 023620	010	9231 110107	016, 025, 027, 028
9202 002477	005	9203 003354	010	9205 023631	009, 016	9231 110127	024
9202 002478	007, 019, 020, 021	9203 003627	006	9205 023920	003	9234 000107	029
9202 002488	007, 022, 028	9203 003637	016, 022	9205 023940	012	9301 102243	008, 016
9202 002498	002, 028	9203 003647	019, 028	9205 024010	010	9305 001650	016
9202 002508	005, 015, 017	9203 003657	016	9205 024868	004	9330 000067	011
9202 002517	011	9203 003662	002	9205 101528	002	9330 000087	001, 002, 005, 015, 016, 021, 022, 027, 028
9202 002518	027	9203 003667	015, 016	9205 101848	005, 016	9330 000088	008, 009
9202 002887	011	9203 003697	028	9205 101868	001, 005, 016	9330 000090	025
9202 002898	003, 008	9203 003737	021, 022	9205 102158	001, 007, 009, 010, 011, 012	9330 000097	011, 020, 027, 028
9202 002907	007	9203 003947	005	9205 102168	002	9330 000098	022
9202 002908	003, 007, 008, 010	9203 003948	005, 008	9205 102178	007	9330 000127	020
9202 002927	021	9203 003957	014	9205 102468	001, 004, 023, 027	9330 000167	021
9202 003027	016	9203 004277	029	9205 102478	002, 004	9330 000177	023
9202 003187	014, 020	9203 211830	013	9205 102488	002, 004, 007	9330 200078	005
9202 003303	029	9203 312411	002	9205 102498	004	9330 200097	002, 015
9202 003307	020	9203 313022	004	9205 102558	027	9330 200107	005, 017
9202 003317	023	9203 313037	017	9205 102783	002	9330 300027	024
9202 003318	002	9203 313047	012	9205 102798	001, 004, 008	9330 900077	023
9202 003738	001	9203 313052	010	9205 122488	002, 004	9330 900097	016
9202 022078	003	9203 313057	016	9205 122498	002, 004	9330 900117	029
9202 022488	006	9203 313647	010	9205 122818	004	9330 900127	029
9202 042078	002	9203 313652	029	9205 161558	002	9332 500150	008
9202 042087	006	9203 313657	009	9205 162183	006	9334 000040	003
9202 042488	001, 002, 027	9203 313667	009	9206 200097	025	9343 000080	019
9202 042508	001, 018, 027	9203 313668	002	9207 170227	025, 027	9352 000200	002
9202 042888	003	9203 313977	015	9207 170847	022	9352 000220	004
9202 042908	003	9203 314267	016	9217 300518	009	9353 000198	012
9203 001807	001	9203 314277	016	9225 201750	009	9357 000050	011
9203 002441	027	9203 314717	029	9231 000367	002	9357 000060	005, 009, 010, 011
9203 002747	011	9204 002367	029	9231 000377	008, 009, 015	9357 000070	003, 004, 008
9203 003028	012	9204 201658	016	9231 000387	004, 029	9357 000090	001, 008
9203 003037	015, 019	9204 201667	021	9231 000388	008	9357 000100	003
9203 003057	003, 023	9204 201957	006	9231 110037	016	9357 200002	008
9203 003067	016	9204 201958	016	9231 110038	009	9357 200056	024
9203 003095	016	9204 202038	023	9231 110057	016, 021, 022	9357 200106	024
9203 003097	016	9205 023043	013	9231 110058	008	9380 510120	012

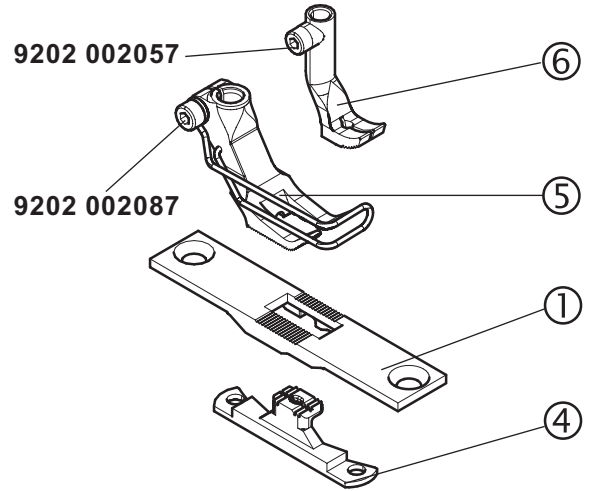
Teile-Nr. / Part no.	Tafel / Table	Teile-Nr. / Part no.	Tafel / Table	Teile-Nr. / Part no.	Tafel / Table	Teile-Nr. / Part no.	Tafel / Table
9400 211010	023	9815 510025	023	9835 200328	026	9870 767021	023
9401 000016	009	9815 510026	016	9835 200330	026	9870 767029	021
9700 001020	020	9815 510049	016, 023	9840 102062	025	9880 767003	018
9700 100052	020	9815 580005	026	9840 104201	023	9880 767011	027
9710 061110	019, 021, 028	9815 710100	015	9840 104204	025	MG41 004073	023
9710 920120	019, 021, 028	9815 920014	018	9840 111003	014	MG43 000403	024
9710 981010	019, 021, 028	9815 920015	018	9840 120002	024	MG43 000451	024
9731 002001	025	9815 925002	019	9840 120003	023, 025	MG43 002510	024
9731 005004	020, 028	9822 510001	023	9840 120025	019, 023	MG53 007921	021
9731 006004	021	9822 510003	023	9840 120026	019, 027	MG53 007922	021
9740 000956	013	9822 510012	023	9840 120030	021	MG58 000601	025
9740 001215	006	9822 510013	023	9840 120060	024	MG58 002521	025
9740 003804	012	9822 560000	027	9840 120103	029	N800 005700	017
9781 000002	025	9822 560001	027	9840 120203	005, 007	N800 005701	017
9790 000400	019	9822 610000	023	9840 121001	006, 015, 023, 024	N800 005702	017
9790 020010	007	9822 642024	023	9840 121002	014	N800 005703	017
9790 020040	014	9822 642027	023	9840 123002	025	N800 005704	017
9790 130010	025	9825 180302	019, 028	9840 123003	023, 024, 025	N800 075006	017
9790 201001	020, 021, 028	9825 190005	016	9840 133001	023	OAPP 000301	029
9790 315103	019	9825 551102	005	9840 136002	001	OAPP 001132	023
9792 001030	019	9825 810302	023	9840 301150	025		
9792 051020	021	9825 810319	024	9840 302005	023, 028		
9792 071010	021, 028	9825 810412	024	9840 304003	014		
9792 301010	001	9830 400401	026	9840 791001	014		
9800 130016 R	024	9830 501010	021	9850 001035	026		
9800 190001	016	9835 001021	026	9850 767006	015		
9800 190002	016	9835 101007	026	9850 767007	022		
9800 310006	024	9835 200233	026	9850 767008	019		
9800 330002	024	9835 200234	026	9850 767009	019		
9800 330008	024	9835 200301	026	9850 767010	021		
9800 330009	024	9835 200304	018	9870 001104	025		
9800 330010	024	9835 200305	026	9870 001105	021		
9800 330011	024	9835 200310	026	9870 001108	025		
9800 331016	024	9835 200311	026	9870 767006	015		
9800 580014	005	9835 200315	026	9870 767007	026		
9800 900097	016	9835 200321	026	9870 767011	022		
9810 820003	026	9835 200327	027	9870 767015	019		



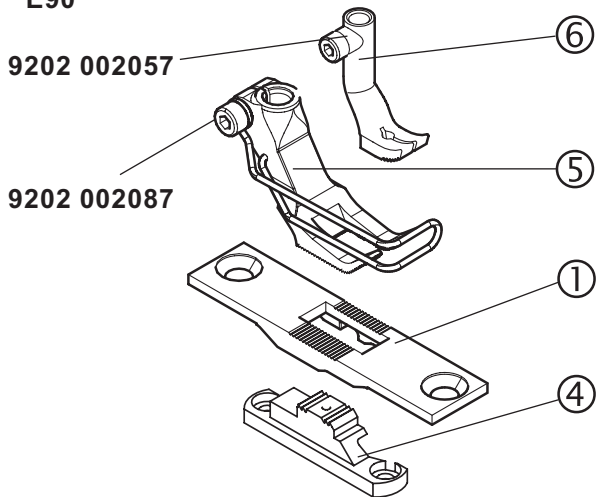
E1



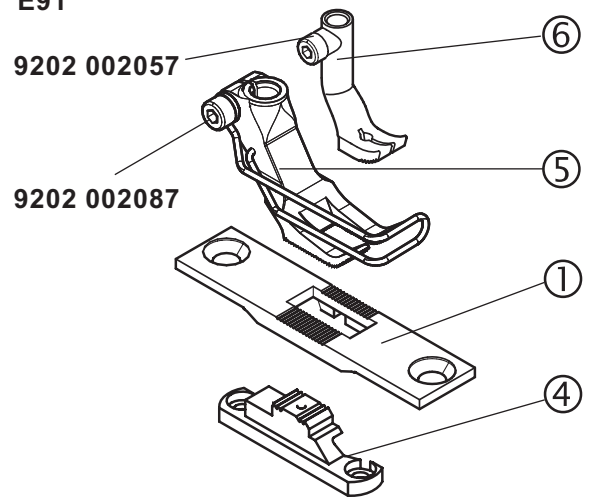
E20



E90

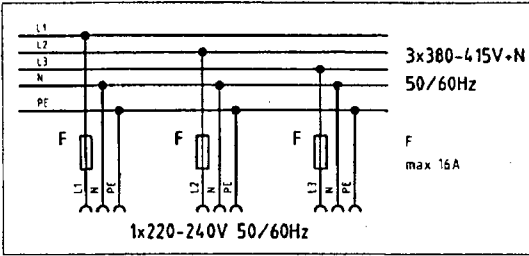


E91



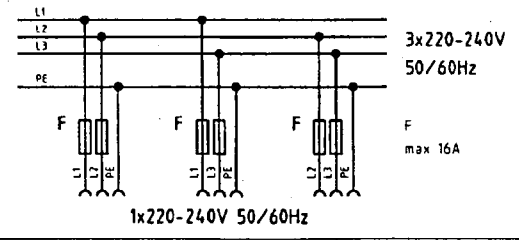


E-Nr. E-No.	Für Unterklasse / For Subclass	Stichplatte Throat plate			Transporteur Feed dog				Presserfuß Presser foot		Transp. Fuß Feeding foot		Nadelhalter/ Needle holder	Nadelsystem / -dicke / Needle system / -size				
		①	②	③	Stichlochgröße / Stitch hole size mm	Sägeverzahnung / Serrated mm	Säge-schrägverzahnung / Serrated, oblique mm	Kreuzverzahnung / Cross toothed mm	Dachverzahnung / Roof-shaped mm	Drückerfuß / Presser foot	Sägeverzahnung / Serrated mm	Unverzahnung / Non toothed			Hüpfertfuß, kreuzverz. / Skipping f., cross toothed	Ausgleichfuß / Compensating foot	Kreuzverzahnung / Cross toothed mm	Unverzahnung / Non toothed
Abb.-Nr. Fig.No.	Verwendungszweck / Use	Stichplatte / Throat plate	Schieber, links / Slide, left	Schieber, rechts / Slide, right	Stichlochgröße / Stitch hole size mm	Sägeverzahnung / Serrated mm	Säge-schrägverzahnung / Serrated, oblique mm	Kreuzverzahnung / Cross toothed mm	Dachverzahnung / Roof-shaped mm	Drückerfuß / Presser foot	Sägeverzahnung / Serrated mm	Unverzahnung / Non toothed	Hüpfertfuß, kreuzverz. / Skipping f., cross toothed	Ausgleichfuß / Compensating foot	Kreuzverzahnung / Cross toothed mm	Unverzahnung / Non toothed	Nadelhalter/ Needle holder	Nadelsystem / -dicke / Needle system / -size
E1	Für allgemeine Näharbeiten in mittelschwerem Nähgut. Stichlänge max. 6 mm. For general stitching operations in medium weight material. Max. stitch length 6 mm.	0467 200090			2,2 x 3,2	0467 210070; 1,4							0367 220993; 0,8			0467 220013; 1,2		134-35 / 120
E20	Für allgemeine Näharbeiten in mittelschwerem Nähgut. Stichlänge max. 9 mm. For general stitching operations in medium weight material. Max. stitch length 9 mm.	0467 200260			2,2 x 3,2	0467 210130; 1,4							0367 221453; 0,8		0367 221443; 1,2			134-35 / 160
E90	Für allgemeine Näharbeiten in mittelschwerem Nähgut. Stichlänge max. 6 mm. For general stitching operations in medium weight material. Max. stitch length 6 mm.	0467 200090			2,2 x 3,2	0767 210020; 1,4							0367 220993; 0,8		0467 220013; 1,2			134-35 / 120
E91	Für allgemeine Näharbeiten in mittelschwerem Nähgut. Stichlänge max. 9 mm. For general stitching operations in medium weight material. Max. stitch length 9 mm.	0467 200020			2,2 x 3,2	0767 210020; 1,4							0467 220043; 0,8		0467 220013; 1,2			134-35 / 120

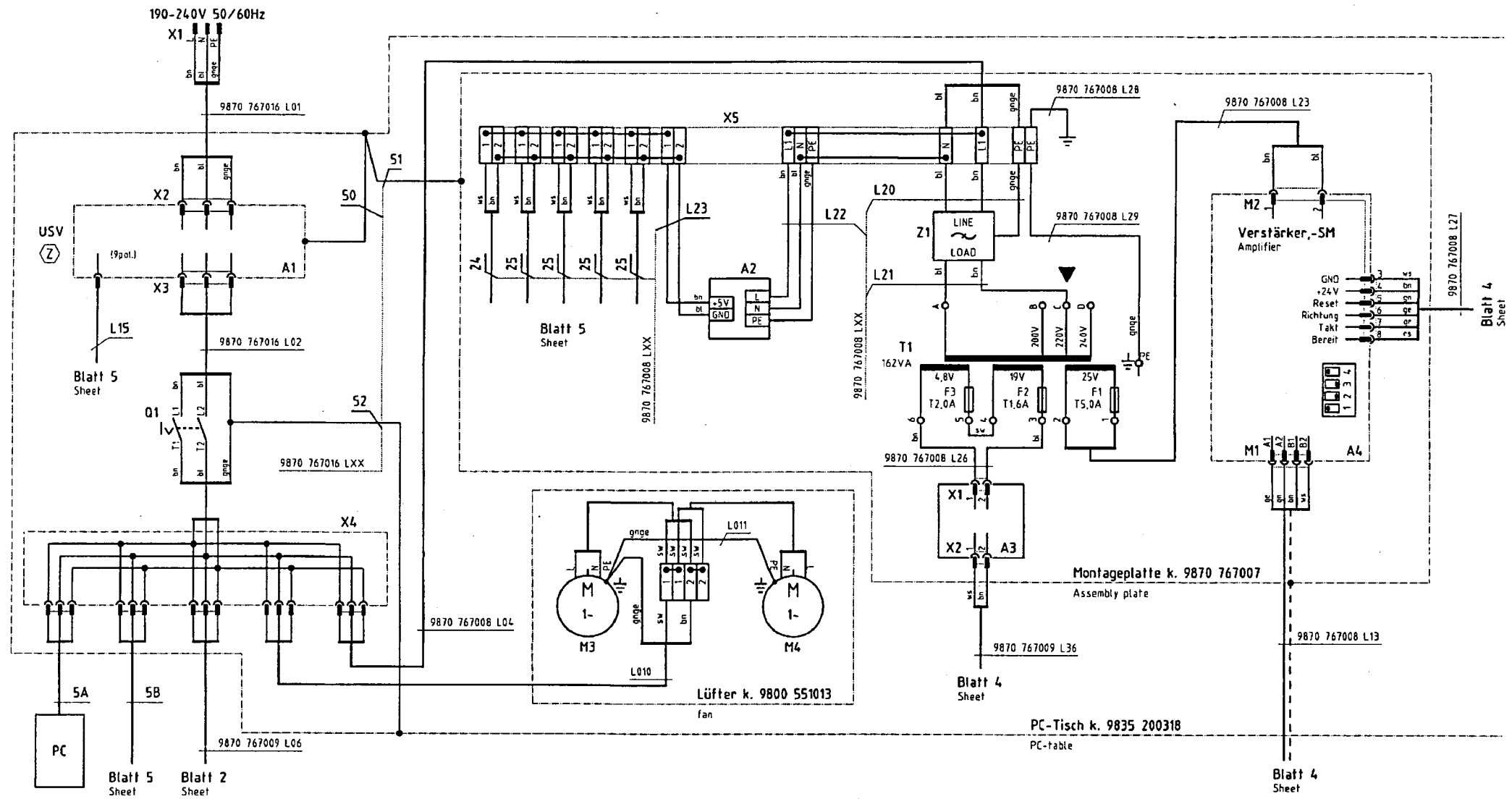


Anschluß an Drehstromnetze:
Terminal to three-phase power supplies:

Mehrere DC-Antriebe sind
gleichmäßig auf alle Phasen zu verteilen.
Several dc-drives must be
distributed evenly among all phases.



Hinweis für Umschaltung auf
andere Netzspannungen beachten
Observe the information on changeover
to other mainvoltages



Zusatzausstattung
Optional equipment

c			Datum	05.07.99
b	02.0	17.08.00	Bearb.	Hd
a	01.0	15.11.99	Hd	Gepr.
	Anderung	Datum	Name	Norm



DÜRKOPP
ADLER AG
Bielefeld

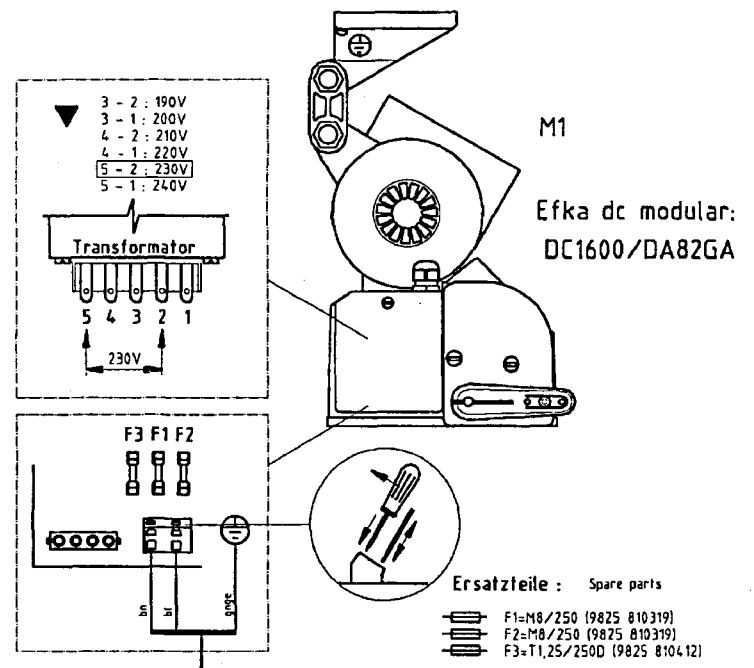
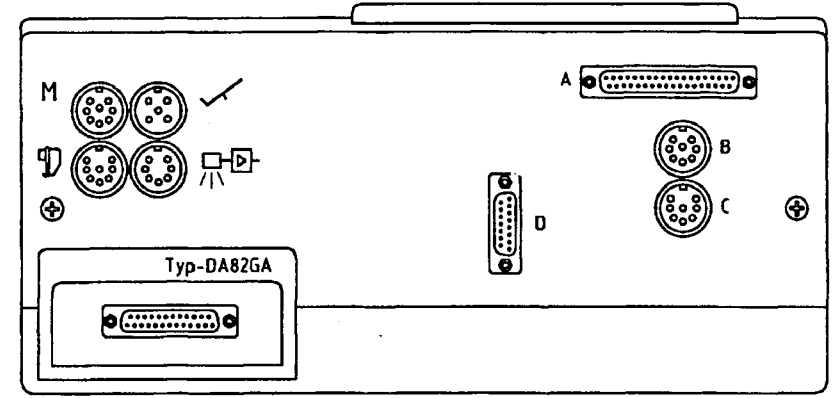
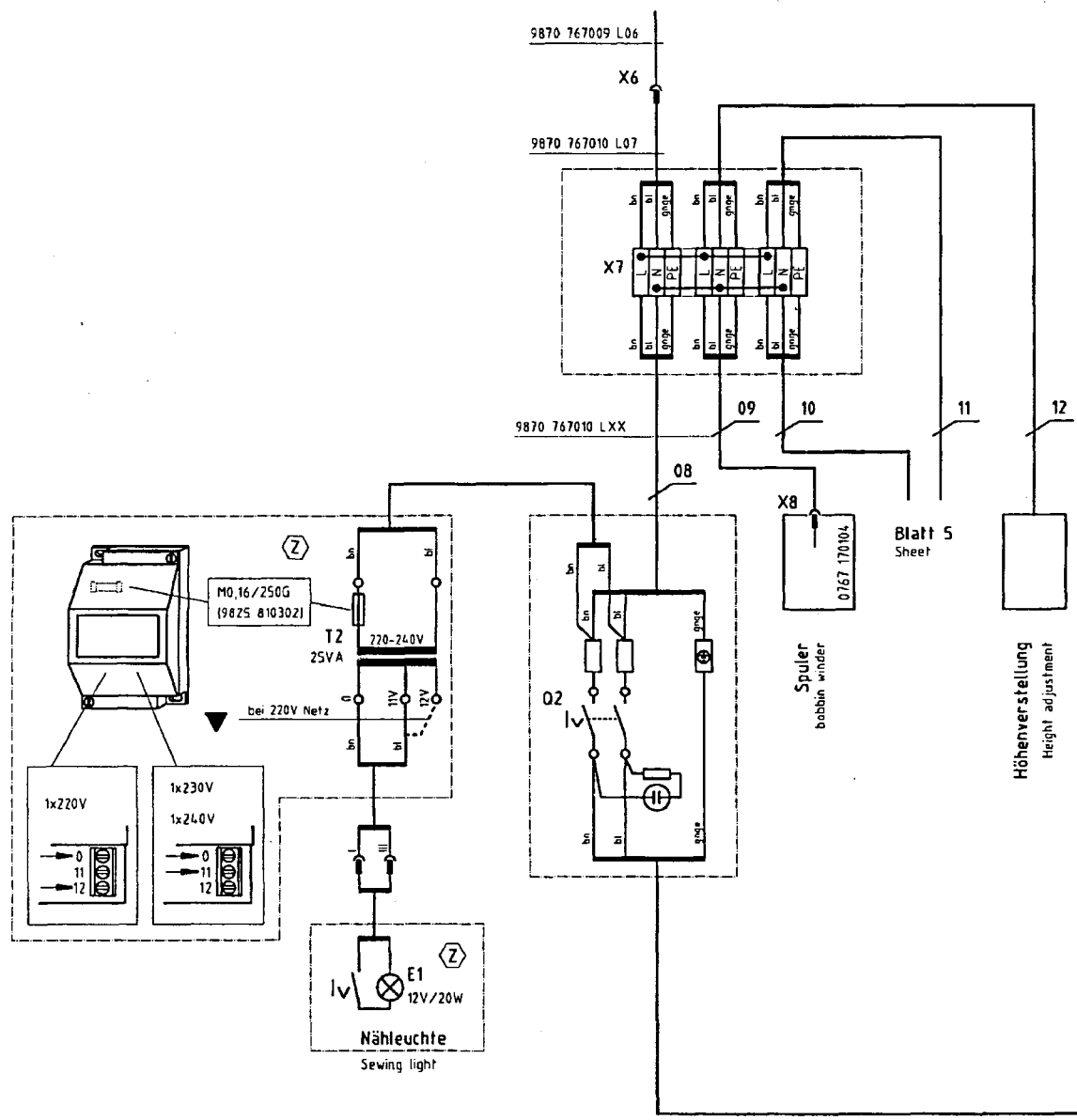
Teilefamilie
Freigabe
0547 / 00

550-767

Bauschaltplan
9890 550004 B

Blatt
1/7

Blatt 1
Sheet



Z = Zusatzausstattung
Optional equipment

**Hinweis für Umschaltung auf
andere Netzspannungen beachten**
Observe the information on changeover
to other main voltages

c			Datum	05.07.99
b	02.0	17.08.00	Cz <i>MA</i> Bearb.	Hd
a	01.0	15.11.99	Hd Gepr.	
	Anderung	Datum	Name	Norm



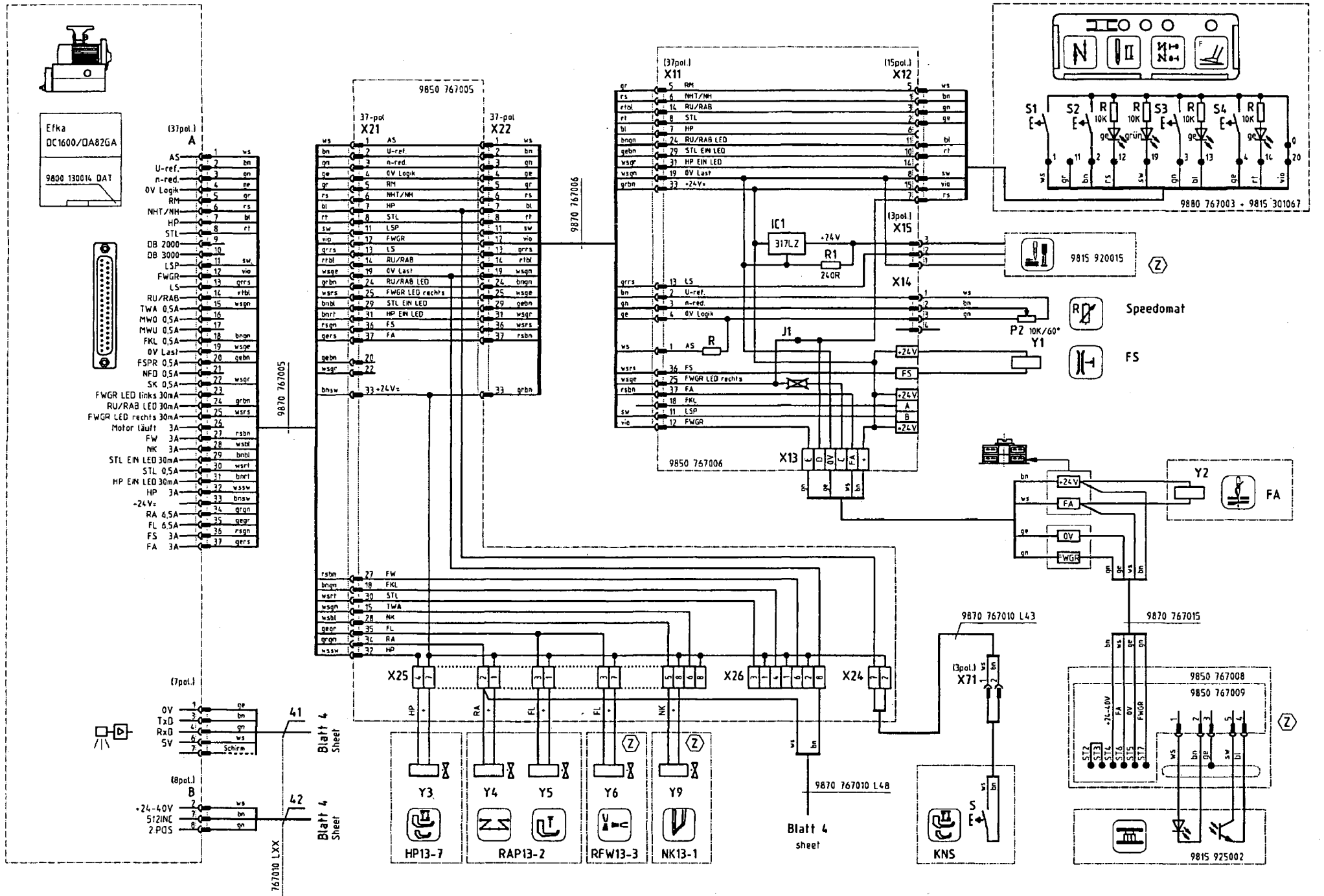
**DÜRKOPP
ADLER AG**
Bielefeld

550-767

Teilefamilie
Freigabe
0547 / 00

Bauschaltplan
9890 550004 B

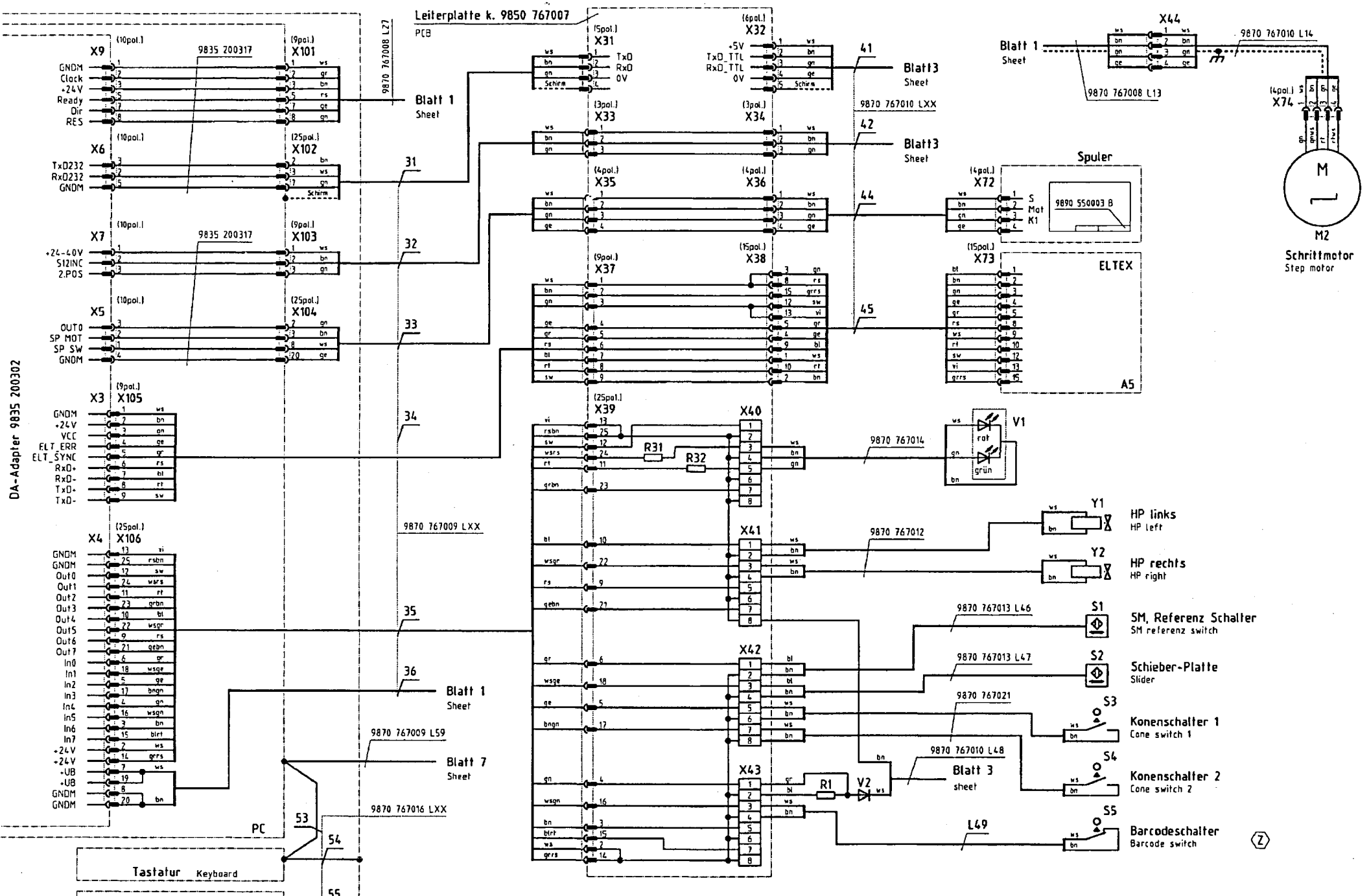
Blatt
2/7



c			Datum	05.07.99	Teilefamilie	550-767	Bauschaltplan	Blatt 3/7
b	02.0	17.08.00	Cz	Bearb. Hd				
a	01.0	15.11.99	Hd	Gepr.	0547/00			
Änderung		Datum	Name	Norm				



DÜRKOPP ADLER AG
Bielefeld



c			Datum	05.07.99
b	02.0	17.08.00	Cz Hd	Bearb. Hd
a	01.0	15.11.99	Hd	Gepr.
	Änderung	Datum	Name	Norm



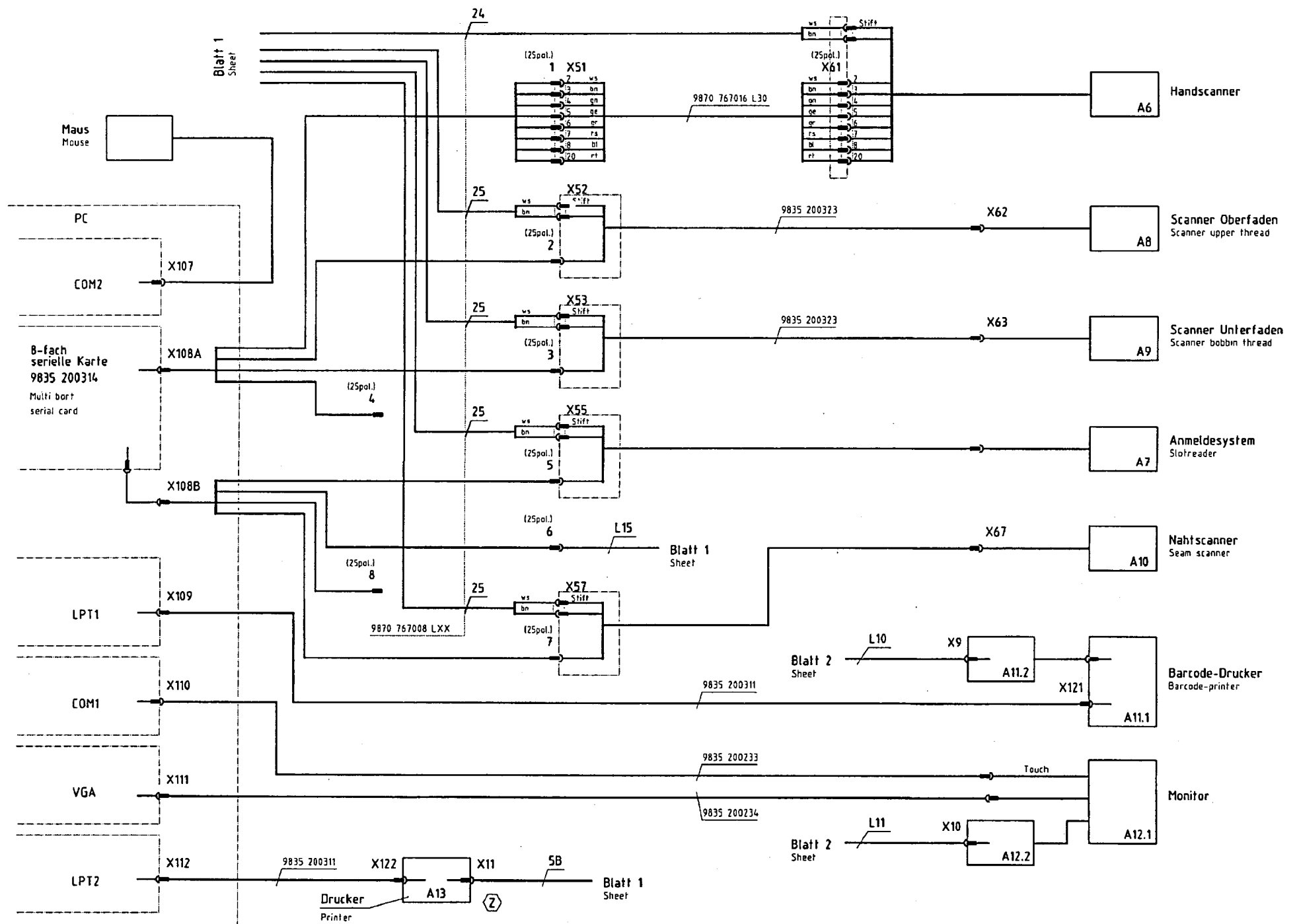
DÜRKOPP
ADLER AG
Bielefeld


Teilfamilie
Freigabe
0547 / 00

550-767

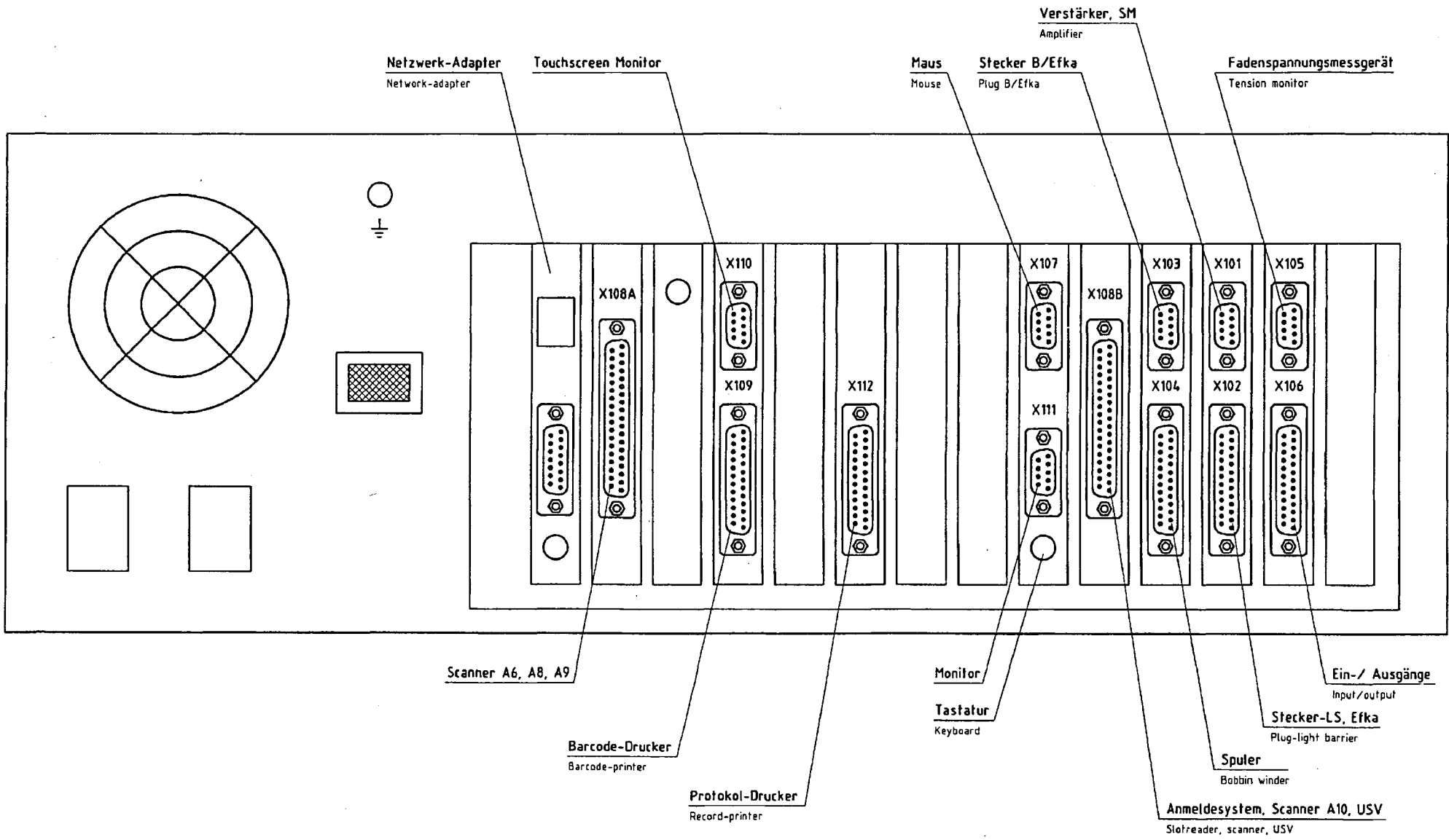
Bauschaltplan
9890 550004 B

Blatt
4 / 7



c			Datum	05.07.99	 DÜRKOPP ADLER AG Bielefeld	Teilfamilie	550-767	Bauschaltplan	9890 550004 B	Blatt 5/7
b	02.0	17.08.00	Cz	14						
a	01.0	15.11.99	Hd		Gep.		Freigabe	0547 / 00		
	Anderung	Datum	Name	Norm						

Anschlüsse für externe Geräte
Connections for external devices



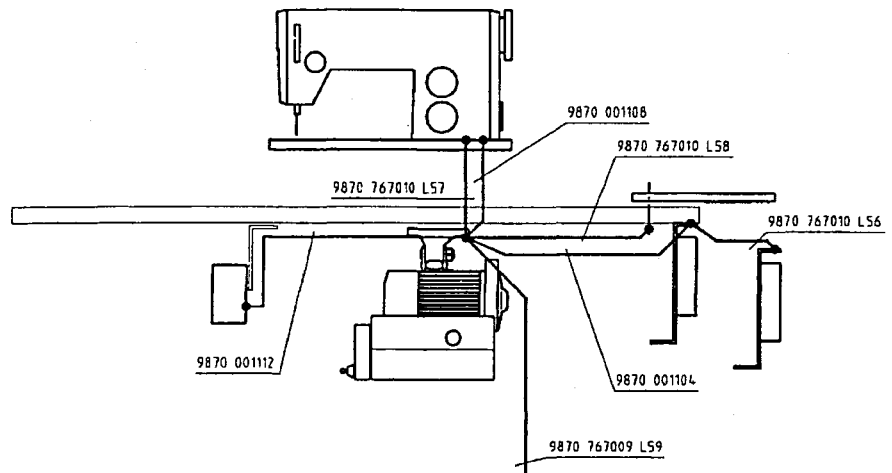
c			Datum	05.07.99
b	02.0	17.08.00	Cz/Hd	Bearb. Hd
a	01.0	15.11.99	Hd	Gepr.
	Änderung	Datum	Name	Norm



Teilefamilie
Freigabe
0547/00

550-767
PC, Anschlüsse
PC, connections

Bauschaltplan
9890 550004 B



Blatt 4
Sheet

Potentialausgleich
Potential compensation

KurzZ	Teilenummer	Benennung	denomination	Typ	Bemerkung
A1	9835 200315	Netzteil, USV	power supply, USV	230V, 1000VA	
A2	9835 001021	Netzteil	power supply	PS 5V/3A	5V
A3	9850 001035	Netzteil	power supply		
A4	9835 101007	Verstärker,-SM	amplifier	KS-MICRO2-DK-001	
A5	9835 200304	Faden.Messgerät	Tension monitor	ETM422	
A6	9835 200328	Handscanner	handscanner	DLC7070-M1	
A7	9835 200330	Anmeldesystem	slotreader	DLS2032I-Wi0	
A8, A9	9835 200326	Scanner	scanner	DS2100	
A10	9835 200327	Scanner	scanner	DS2200	
A11	9835 200305	Drucker	printer	TLP-2242	
A11.1		Drucker	printer		
A11.2		Netzteil, Drucker	power supply, printer		
A12	9835 200310	Monitor	monitor	Touchscreen-Monitor	
A12.1		Monitor	monitor		
A12.2		Netzteil, Monitor	power supply, monitor		
A13	9835 200320	Drucker, Nadel	printer, needle		
E1	9822 510000	Nähleuchte	sewing lamp	12V/20W	
E1.1	9822 642024	Lampe	lamp	12V/20W	
F1	9825 810423	Sicherung	fuse	T5,0A	5x20mm
F2	9825 810413	Sicherung	fuse	T1,6A	5x20mm
F3	9825 810414	Sicherung	fuse	T2,0A	5x20mm
M1	9800 130102 R	Nähantrieb	sewing motor	DC1600/DA82GA	1x190-240V 50/60Hz
M1.1	9800 130103	Nähmotor	sewing motor	DC1600	230V
M1.2	9800 331102	Steuerkasten	control box		
M2	9800 580014	Schrittmotor k.	step motor		
M3, M4	9800 551007	Lüfter	fan		230V
PC	9835 200322	Computer	computer		
Q1	9815 580005	Netzschalter	main switch		
Q2		Netzschalter/Efka	main switch		
R1	9810 321109	Widerstand	resistor	2k2	
S1, S2	9815 710100	Induktivgeber	aproximate switch	M8x1	
S3, S4	9815 510025	Mikroschalter	micro switch		
T1	9810 820003	Transformator	transformer	230/25V-19V-4,8V	
T2	0798 500088	Transformator	transformer	230/12V, 25VA	
V2	9805 111001	Diode	diode	1N4007	
X4		Steckdosenleiste			
X5	9825 510011	Klemmleiste			
X7	9825 570004	Klemmleiste			
Z1	9810 711003	Netzfilter	filter	3VK1, 3A	

9890 550004 B/7

c			Datum	05.07.99
b	02.0	17.08.00	Cz/Hd	Bearb. Hd
a	01.0	15.11.99	Hd	Gepr.
	Anderung	Datum	Name	Norm



DÜRKOPP
ADLER AG
Bielefeld

Teilfamilie	
Freigabe	0547 / 00

550-767
Teiteliste
part list

Bauschaltplan
9890 550004 B