



Teileliste und Näheinrichtungen
Spare Parts List and Sewing Equipment

291 • 292
B291 • B292

DÜRKOPP ADLER AG

Postfach 17 03 51, D-33703 Bielefeld • Potsdamer Straße 190, D-33719 Bielefeld
Telefon (05 21) 9 25-0 • Telefax (05 21) 9 25 24 35



Teileliste und Näheinrichtungen
Spare Parts List and Sewing Equipment

291 · 292
B 291 · B 292

Inhaltsverzeichnis

291/292-161060	Tafel 1 bis 9, 21
291/292-161061	Tafel 1 bis 11
291/292-161062	Tafel 1 bis 9, 12, 13
291/292-162060	Tafel 15
291/292-162061	Tafel 15
291/292-162062	Tafel 15
291/292-163060	Tafel 20, 22
291/292-163061	Tafel 20, 22
291/292-163062	Tafel 20, 22, 24
291/292-164060	Tafel 15, 20, 22
291/292-164061	Tafel 15, 20, 22
291/292-164062	Tafel 15, 20, 22
291/292-185081	Tafel 16, 20, 21
291/292-185082	Tafel 16, 20, 21
292	Tafel 17, 18, 19, 23
Beipackteile	Tafel 14, 16, 33
Einstellehren	Tafel 14, 25
B 291-185081	Tafel 6, 30, 40
B 292-185082	Tafel 6, 30, 40
B 291/B 292-185081	Tafel 16, 21, 26, 27, 28, 29, 31, 32, 34, 36, 44
B 291/B 292-185082	Tafel 16, 21, 26, 27, 28, 29, 31, 32, 34, 36, 37, 44
B 292-185081	Tafel 35, 38, 39, 41, 42, 43
B 292-185082	Tafel 35, 38, 39, 41, 42, 43

Contents

291/292-161060	Table 1 up to 9, 21
291/292-161061	Table 1 up to 11
291/292-161062	Table 1 up to 9, 12, 13
291/292-162060	Table 15
291/292-162061	Table 15
291/292-162062	Table 15
291/292-163060	Table 20, 22
291/292-163061	Table 20, 22
291/292-163062	Table 20, 22, 24
291/292-164060	Table 15, 20, 22
291/292-164061	Table 15, 20, 22
291/292-164062	Table 15, 20, 22
291/292-185081	Table 16, 20, 21
291/292-185082	Table 16, 20, 21
292	Table 17, 18, 19, 23
Accessoires	Table 14, 16, 33
Setting gaupes	Table 14, 25
B 291-185081	Table 6, 30, 40
B 292-185082	Table 6, 30, 40
B 291/B 292-185081	Table 16, 21, 26, 27, 28, 29, 31, 32, 34, 36, 44
B 291/B 292-185082	Table 16, 21, 26, 27, 28, 29, 31, 32, 34, 36, 37, 44
B 292-185081	Table 35, 38, 39, 41, 42, 43
B 292-185082	Table 35, 38, 39, 41, 42, 43

291-181080 ist wie -161060, bis auf Pos. 4 und Pos. 61 auf Tafel 1, diese werden ersetzt durch Pos. 1 und Pos. 3 auf Tafel 17.

291-181081 ist wie -161061, bis auf Pos. 4 und Pos. 61 auf Tafel 1, diese werden ersetzt durch Pos. 1 und Pos. 3 auf Tafel 17.

291-181082 ist wie -161062, bis auf Pos. 4 und Pos. 61 auf Tafel 1, diese werden ersetzt durch Pos. 1 und Pos. 3 auf Tafel 17.

291-182080 ist wie -162060, bis auf Pos. 4 und Pos. 61 auf Tafel 1, diese werden ersetzt durch Pos. 1 und Pos. 3 auf Tafel 17.

291-182081 ist wie -162061, bis auf Pos. 4 und Pos. 61 auf Tafel 1, diese werden ersetzt durch Pos. 1 und Pos. 3 auf Tafel 17.

291-182082 ist wie -162062, bis auf Pos. 4 und Pos. 61 auf Tafel 1, diese werden ersetzt durch Pos. 1 und Pos. 3 auf Tafel 17.

291-183080 ist wie -163060, bis auf Pos. 4 und Pos. 61 auf Tafel 1, diese werden ersetzt durch Pos. 1 und Pos. 3 auf Tafel 17.

291-183081 ist wie -163061, bis auf Pos. 4 und Pos. 61 auf Tafel 1, diese werden ersetzt durch Pos. 1 und Pos. 3 auf Tafel 17.

291-183082 ist wie -163062, bis auf Pos. 4 und Pos. 61 auf Tafel 1, diese werden ersetzt durch Pos. 1 und Pos. 3 auf Tafel 17.

291-184080 ist wie -164060, bis auf Pos. 4 und Pos. 61 auf Tafel 1, diese werden ersetzt durch Pos. 1 und Pos. 3 auf Tafel 17.

291-184081 ist wie -164061, bis auf Pos. 4 und Pos. 61 auf Tafel 1, diese werden ersetzt durch Pos. 1 und Pos. 3 auf Tafel 17.

291-184082 ist wie -164062, bis auf Pos. 4 und Pos. 61 auf Tafel 1, diese werden ersetzt durch Pos. 1 und Pos. 3 auf Tafel 17.

291-181080 like -161060, except pos. 4 and pos. 61 on the table 1. This has been replaced by pos. 1 and pos. 3 on the table 17.

291-181081 like -161061, except pos. 4 and pos. 61 on the table 1. This has been replaced by pos. 1 and pos. 3 on the table 17.

291-181082 like -161062, except pos. 4 and pos. 61 on the table 1. This has been replaced by pos. 1 and pos. 3 on the table 17.

291-182080 like -162060, except pos. 4 and pos. 61 on the table 1. This has been replaced by pos. 1 and pos. 3 on the table 17.

291-182081 like -162061, except pos. 4 and pos. 61 on the table 1. This has been replaced by pos. 1 and pos. 3 on the table 17.

291-182082 like -162062, except pos. 4 and pos. 61 on the table 1. This has been replaced by pos. 1 and pos. 3 on the table 17.

291-183080 like -163060, except pos. 4 and pos. 61 on the table 1. This has been replaced by pos. 1 and pos. 3 on the table 17.

291-183081 like -163061, except pos. 4 and pos. 61 on the table 1. This has been replaced by pos. 1 and pos. 3 on the table 17.

291-183082 like -163062, except pos. 4 and pos. 61 on the table 1. This has been replaced by pos. 1 and pos. 3 on the table 17.

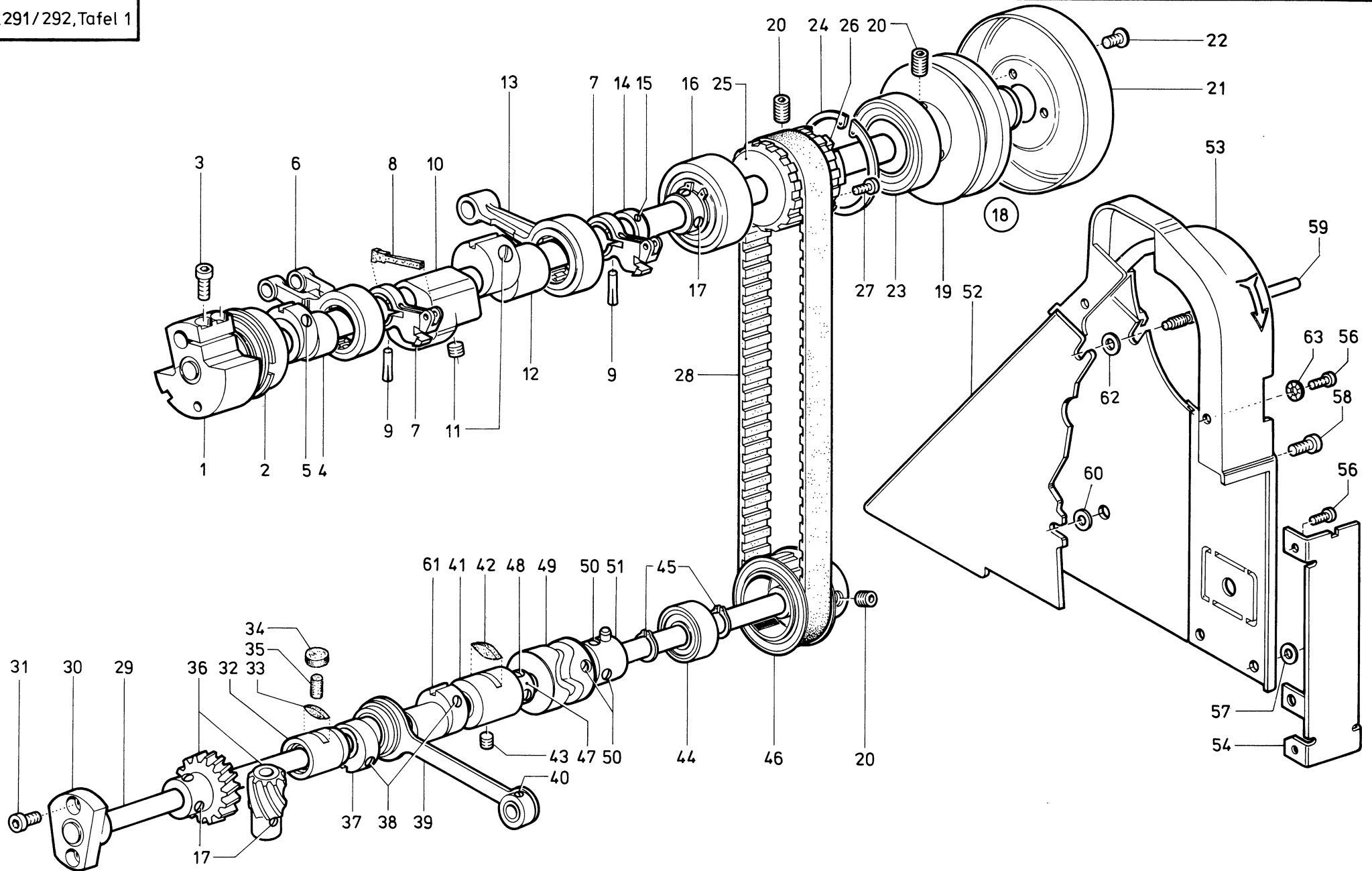
291-184080 like -164060, except pos. 4 and pos. 61 on the table 1. This has been replaced by pos. 1 and pos. 3 on the table 17.

291-184081 like -164061, except pos. 4 and pos. 61 on the table 1. This has been replaced by pos. 1 and pos. 3 on the table 17.

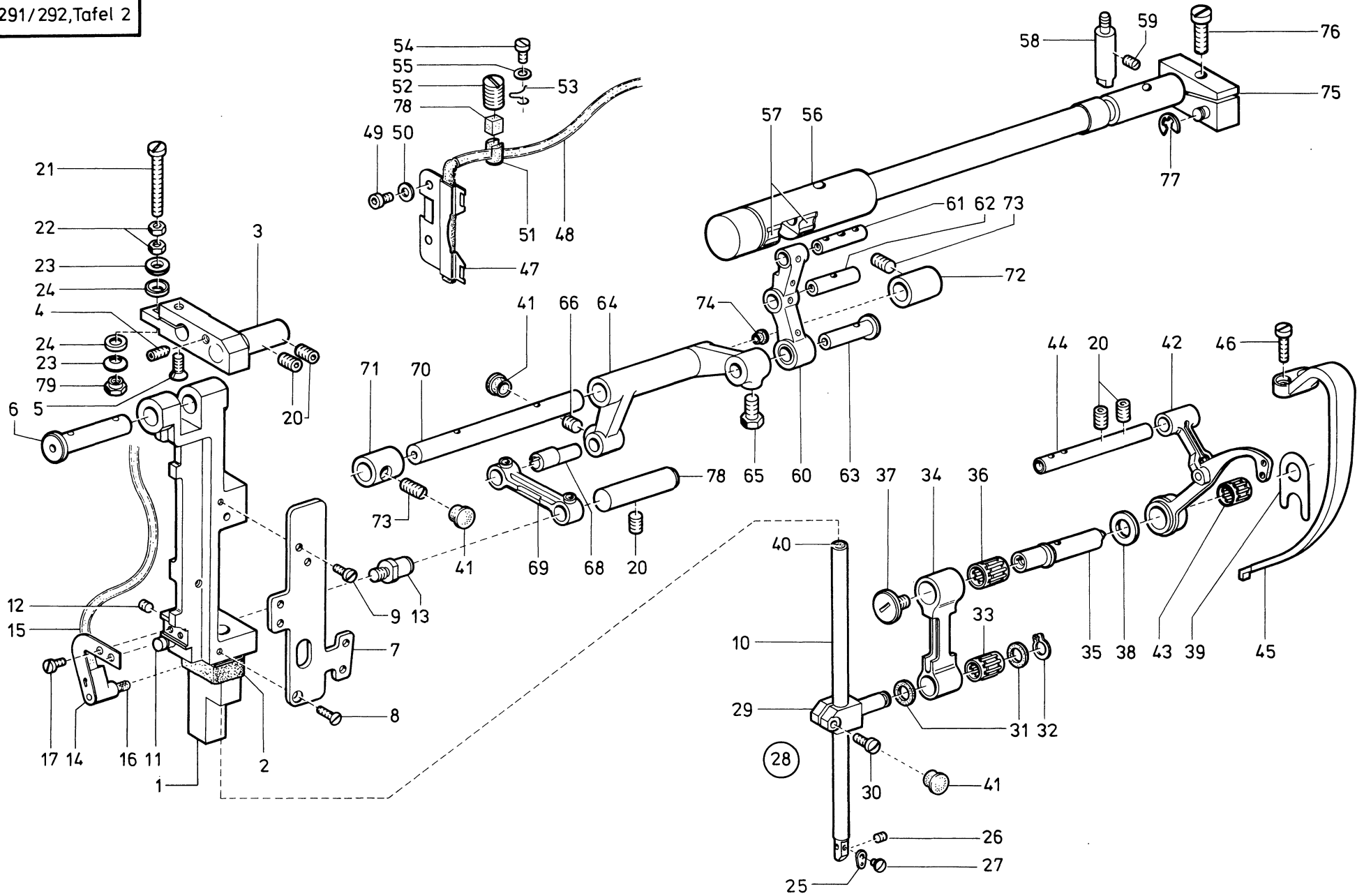
291-184082 like -164062, except pos. 4 and pos. 61 on the table 1. This has been replaced by pos. 1 and pos. 3 on the table 17.

292-181080 ist wie -161060, bis auf Pos. 4 und Pos. 61 auf Tafel 1, diese werden ersetzt durch Pos. 1 und Pos. 3 auf Tafel 17.
292-181081 ist wie -161061, bis auf Pos. 4 und Pos. 61 auf Tafel 1, diese werden ersetzt durch Pos. 1 und Pos. 3 auf Tafel 17.
292-181082 ist wie -161062, bis auf Pos. 4 und Pos. 61 auf Tafel 1, diese werden ersetzt durch Pos. 1 und Pos. 3 auf Tafel 17.
292-182080 ist wie -162060, bis auf Pos. 4 und Pos. 61 auf Tafel 1, diese werden ersetzt durch Pos. 1 und Pos. 3 auf Tafel 17.
292-182081 ist wie -162061, bis auf Pos. 4 und Pos. 61 auf Tafel 1, diese werden ersetzt durch Pos. 1 und Pos. 3 auf Tafel 17.
292-182082 ist wie -162062, bis auf Pos. 4 und Pos. 61 auf Tafel 1, diese werden ersetzt durch Pos. 1 und Pos. 3 auf Tafel 17.
292-183080 ist wie -163060, bis auf Pos. 4 und Pos. 61 auf Tafel 1, diese werden ersetzt durch Pos. 1 und Pos. 3 auf Tafel 17.
292-183081 ist wie -163061, bis auf Pos. 4 und Pos. 61 auf Tafel 1, diese werden ersetzt durch Pos. 1 und Pos. 3 auf Tafel 17.
292-183082 ist wie -163062, bis auf Pos. 4 und Pos. 61 auf Tafel 1, diese werden ersetzt durch Pos. 1 und Pos. 3 auf Tafel 17.
292-184080 ist wie -164060, bis auf Pos. 4 und Pos. 61 auf Tafel 1, diese werden ersetzt durch Pos. 1 und Pos. 3 auf Tafel 17.
292-184081 ist wie -164061, bis auf Pos. 4 und Pos. 61 auf Tafel 1, diese werden ersetzt durch Pos. 1 und Pos. 3 auf Tafel 17.
292-184082 ist wie -164062, bis auf Pos. 4 und Pos. 61 auf Tafel 1, diese werden ersetzt durch Pos. 1 und Pos. 3 auf Tafel 17.

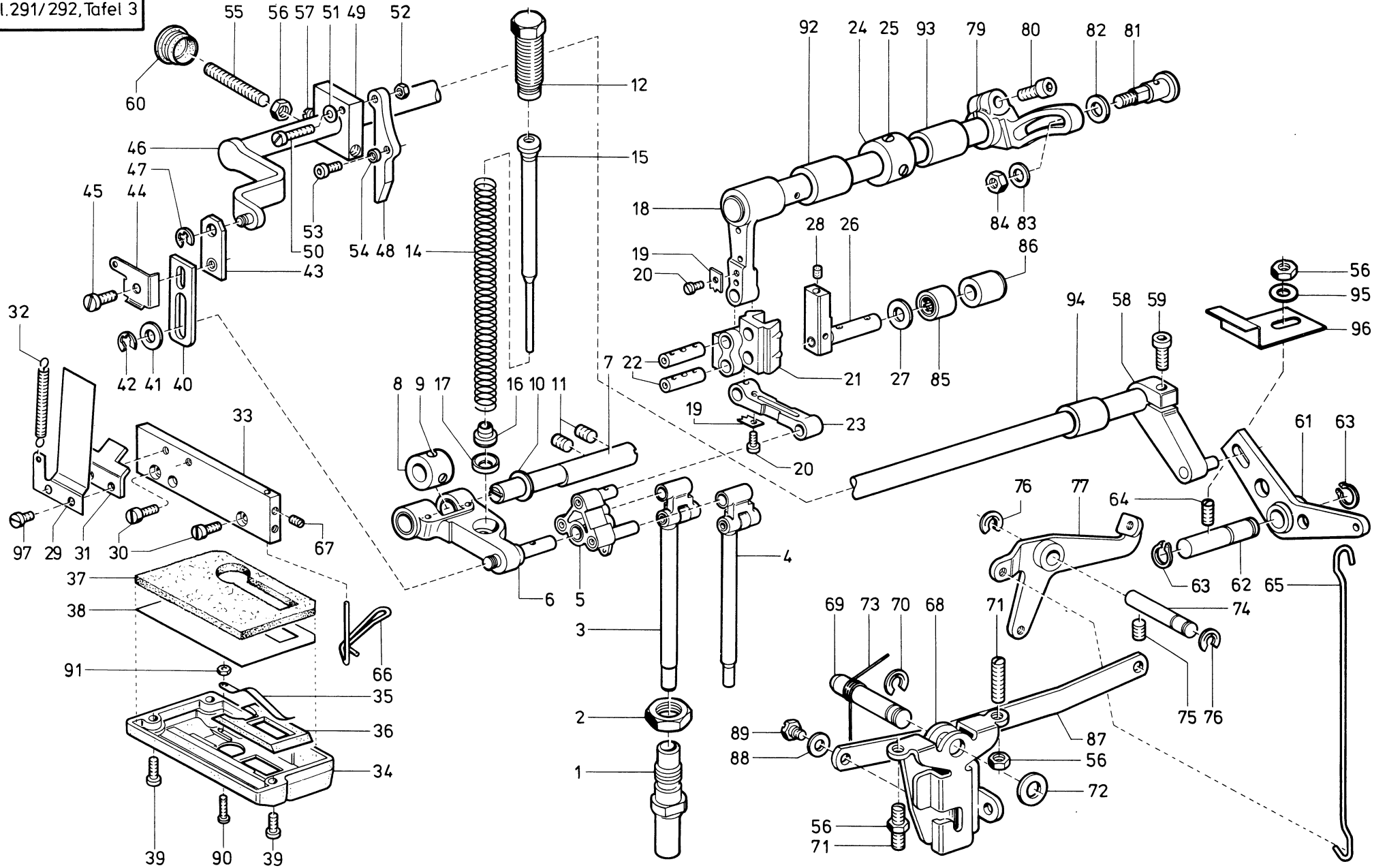
292-181080 like -161060, except pos. 4 and pos. 61 on the table 1. This has been replaced by pos. 1 and pos. 3 on the table 17.
292-181081 like -161061, except pos. 4 and pos. 61 on the table 1. This has been replaced by pos. 1 and pos. 3 on the table 17.
292-181082 like -161062, except pos. 4 and pos. 61 on the table 1. This has been replaced by pos. 1 and pos. 3 on the table 17.
292-182080 like -162060, except pos. 4 and pos. 61 on the table 1. This has been replaced by pos. 1 and pos. 3 on the table 17.
292-182081 like -162061, except pos. 4 and pos. 61 on the table 1. This has been replaced by pos. 1 and pos. 3 on the table 17.
292-182082 like -162062, except pos. 4 and pos. 61 on the table 1. This has been replaced by pos. 1 and pos. 3 on the table 17.
292-183080 like -163060, except pos. 4 and pos. 61 on the table 1. This has been replaced by pos. 1 and pos. 3 on the table 17.
292-183081 like -163061, except pos. 4 and pos. 61 on the table 1. This has been replaced by pos. 1 and pos. 3 on the table 17.
292-183082 like -163062, except pos. 4 and pos. 61 on the table 1. This has been replaced by pos. 1 and pos. 3 on the table 17.
292-184080 like -164060, except pos. 4 and pos. 61 on the table 1. This has been replaced by pos. 1 and pos. 3 on the table 17.
292-184081 like -164061, except pos. 4 and pos. 61 on the table 1. This has been replaced by pos. 1 and pos. 3 on the table 17.
292-184082 like -164062, except pos. 4 and pos. 61 on the table 1. This has been replaced by pos. 1 and pos. 3 on the table 17.



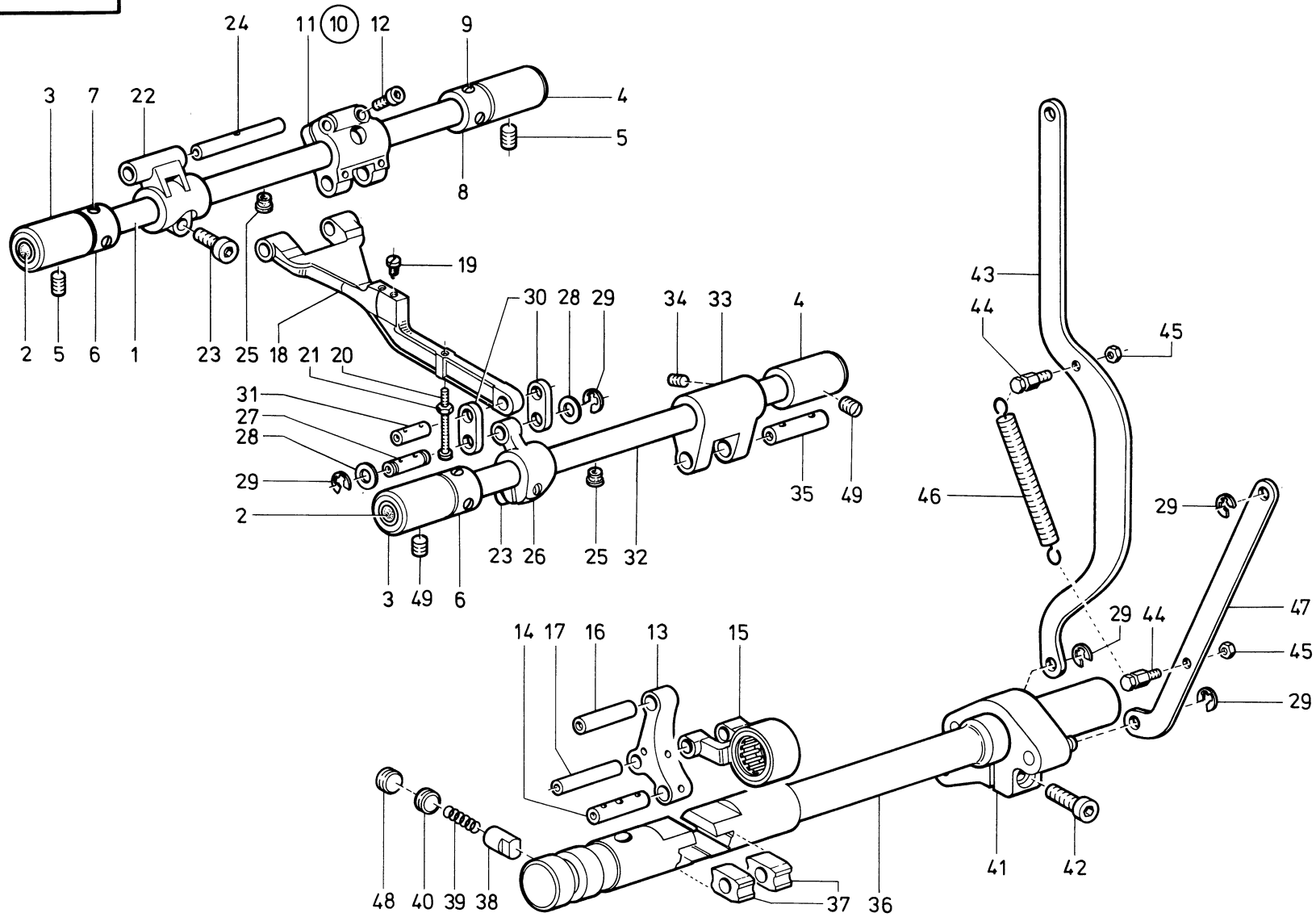
Pos. Det.	Teile Nr. Part No.	Benennung	Denomination	Pos. Det.	Teile Nr. Part No.	Benennung	Denomination	Pos. Det.	Teile Nr. Part No.	Benennung	Denomination
		291-161060, -161061, -161062	291-161060, -161061, -161062	31	746879	Zyl.-Schraube	Cyl. head screw				
				32	2911028	Nadellager kpl. (mit Pos. 33)	Needle bearing cpl. (with pos. 33)				
1	29122	Armwelle kpl. (mit Pos. 2)	Arm shaft cpl. (with pos. 2)	33	244522	Filzteil	Felt				
2	29130	Sprengring	Spring ring	34	42013	Filzteil	Felt				
3	7441509	Zyl.-Schraube	Cyl. head screw	35	422297	Filzteil	Felt				
4	291251	Exzenter kpl. (mit Pos. 5)	Eccentric cpl. (with pos. 5)	36	244696	Radpaar kpl. (mit Pos. 17)	Pair of wheels cpl. (with pos. 17)				
5	223652	Gewindestift	Threaded stud	37	2911147	Exzenter kpl. (mit Pos. 38)	Eccentric cpl. (with pos. 38)				
6	291257	Zugstange	Draw bar	38	223652	Gewindestift	Threaded stud				
7	29163	Dochthalter kpl. (mit Pos. 8)	Wick holder cpl. (with pos. 8)	39	211121	Hubstange kpl. (mit Pos. 40)	Lifting rod cpl. (with pos. 40)				
8	29165	Filzteil	Felt	40	531471	Gewindestift	Threaded stud				
9	3809	Paßkerbstift	Grooved dowel pin	41	21252041	Lager kpl. (mit Pos. 42)	Bearing cpl. (with pos. 42)				
10	29171	Ausgleichsgewicht kpl. (mit Pos. 11)	Counterbalance weight cpl. (with pos. 11)	42	21252045	Filzteil	Felt				
11	216209	Gewindestift	Threaded stud	43	21652	Gewindestift	Threaded stud				
12	392222	Exzenter kpl. (mit Pos. 11)	Eccentric cpl. (with pos. 11)	44	211108	Rillenkugellager	Grooved ball bearing				
13	2912217	Zugstange	Drawbar	45	211109	Sicher.-Scheibe	Lock washer				
14	29176	Stellring kpl. (mit Pos. 15)	Set collar cpl. (with pos. 15)	46	211141a	Zahnriemenrad kpl. (mit Pos. 20)	Toothed belt wheel cpl. (with pos. 20)				
15	246264a	Gewindestift	Threaded stud	47	212627	Stellring kpl. (mit Pos. 48)	Set collar cpl. (with pos. 48)				
16	29135	Armlager kpl. (mit Pos. 17)	Arm bearing cpl. (with pos. 17)	48	57055	Gewindestift	Threaded stud				
17	223237	Gewindestift	Threaded stud	49	24414103	Kurve kpl. (mit Pos. 50)	Cam cpl. (with pos. 50)				
18	29142	Handrad kpl. (best. aus Pos. 29 bis 23)	Hand wheel cpl. (cons. of pos. 19 up to 23)	50	223648	Gewindestift	Threaded stud				
19	29143	Flansch kpl. (mit Pos. 20)	Flange cpl. (with pos. 20)	51	24414517	Auslösering kpl. (mit Pos. 50)	Releasing ring cpl. (with pos. 50)				
20	211354	Gewindestift	Threaded stud	52	291822	Riemenschutz*	Belt guard*				
21	29147	Handrad	Hand wheel	53	291823	Riemenschutz*	Belt guard*				
22	216229	Linsenschraube	Fillister head screw	54	291825	Deckblech	Cover plate				
23	29144	Rillenkugellager	Grooved ball bearing	56	7461033	Zyl.-Schraube*	Cyl. head screw*				
24	29146	Sicher.-Ring	Safety ring	57	5691895	Scheibe	Washer				
25	29153	Zahnriemenrad kpl. (mit Pos. 20, 26, 27)	Toothed belt wheel cpl. (with pos. 20, 26, 27)	58	265565	Zyl.-Schraube*	Cyl. head screw*				
26	29158	Einstellring	Adjusting ring	59	291842	Gewindebolzen	Threaded bolt				
27	223676	Zyl.-Schraube	Cyl. head screw	60	7442380	Scheibe*	Washer*				
28	29160	Zahnriemen	Toothed belt	61	244587a	Exzenter kpl. (mit Pos. 38)	Eccentric cpl. (with pos. 38)				
29	244511	Unterwelle	Lower shaft	62	739595	Scheibe	Washer				
30	246623	Nadellager	Needle bearing	63	739347	Zahnscheibe*	Tooth lock washer*				
						* Beipackteile	* is included in the Accessories				

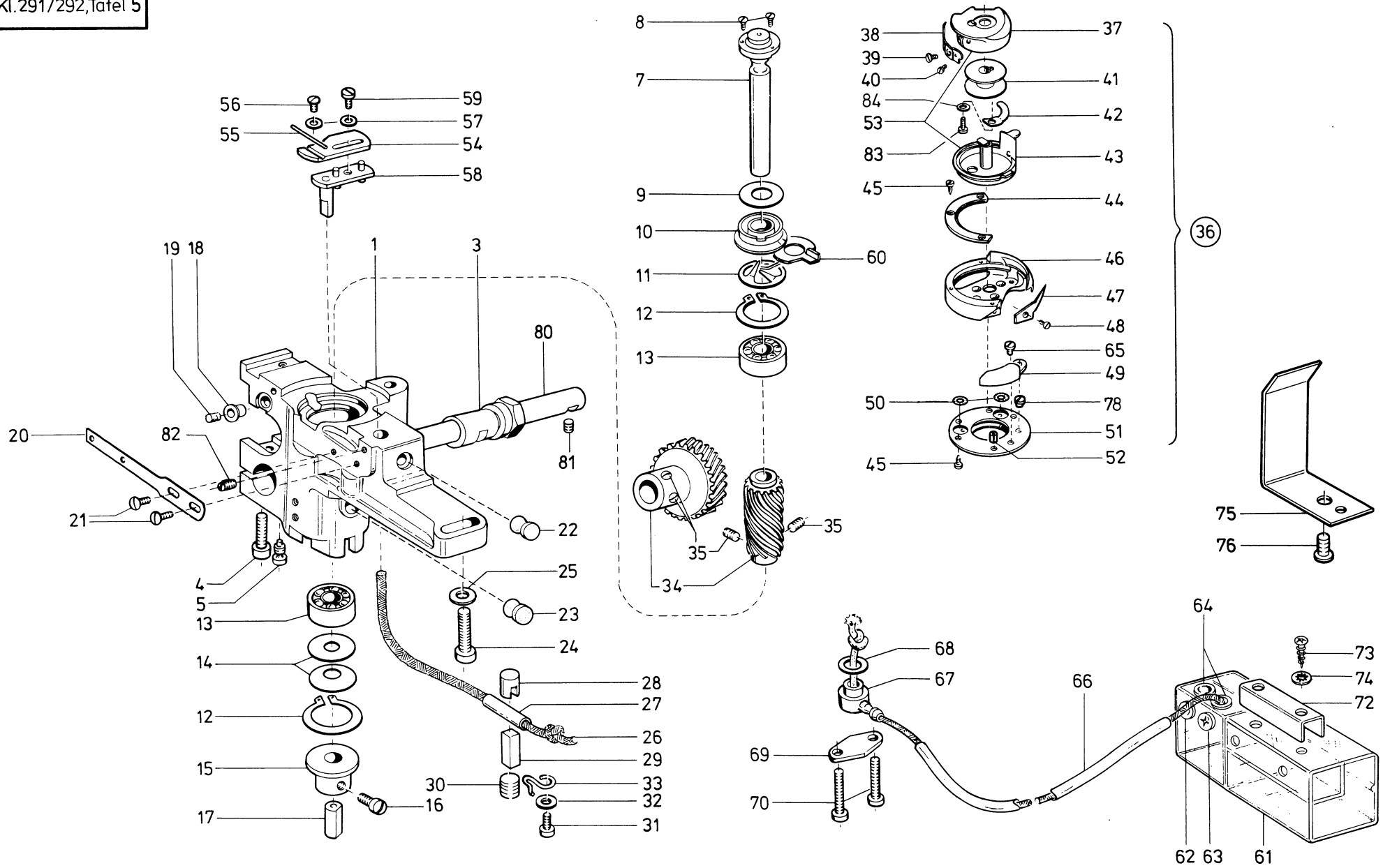


Pos. Det.	Teile Nr. Part No.	Benennung	Denomination	Pos. Det.	Teile Nr. Part No.	Benennung	Denomination	Pos. Det.	Teile Nr. Part No.	Benennung	Denomination
		291-161060, -161061, -161062	291-161060, -161061, -161062	39	291193	Anlageplatte	Distance plate				
				40	57010007	Gummistopfen	Rubber plug				
				41	10011162	Verschlußkappe	Cap				
1	29182	Nadelstangenkulisse kpl. (mit Pos. 2)	Needle bar crank cpl. (with pos. 2)	42	291201	Fadenhebel	Thread lever				
2	29184	Filzteil	Felt	43	2124894	Nadelkranz	Needle ring				
3	29185	Halter	Holder	44	291213	Fadenhebelachse	Thread lever shaft				
4	29188	Gewindestift	Threaded stud	45	291219	Fadenhebelschutz	Guard bow for thread lever				
5	29189	Zyl.-Schraube	Cyl. head screw	46	223676	Zyl.-Schraube	Cyl. head screw				
6	29191	Lagerbolzen	Bearing bolt	47	291223	Dochthalter kpl. (mit Pos. 48)	Wick holder cpl. (with pos. 48)				
7	29197	Deckblech	Cover plate	48	291227	Ölschlauch	Oil hose				
8	551987	Senkschraube	Countersunk screw	49	246360	Zyl.-Schraube	Cyl. head screw				
9	739297	Zyl.-Schraube	Cyl. head screw	50	5691895	Scheibe	Washer				
10	291101	Nadelstange kpl. (mit Pos. 40)	Needle bar cpl. (with pos. 40)	51	265753	Druckhülse	Pressure sleeve				
11	291107	Einstellbolzen	Adjusting bolt	52	265751	Gewindestift	Threaded stud				
12	70220	Gewindestift	Threaded stud	53	211635	Feder	Spring				
13	291109	Lagerbolzen	Bearing bolt	54	10019128	Zyl.-Schraube	Cyl. head screw				
14	291114	Dochthalter kpl. (mit Pos. 15, 16)	Wick holder cpl. (with pos. 15, 16)	55	531460	Scheibe	Washer				
15	291119	Watte	Wadding	56	291242	Stichstellerkulisse kpl. (mit Pos. 57)	Stitch regulator handle cpl. (with pos. 57)				
16	00289300100	Ölschlauch	Oil hose	57	21188	Gleitstein	Slide block				
17	5561686	Zyl.-Schraube	Cyl. head screw	58	291246	Führungsbolzen	Guiding bolt				
20	211414	Gewindestift	Threaded stud	59	223245	Gewindestift	Threaded stud				
21	914315	Zyl.-Schraube	Cyl. head screw	60	291262	Nadeltransporthebel	Needle transport lever				
22	MG 8/7d	6kt.-Mutter	Hexagonal nut	61	21162	Bolzen	Bolt				
23	291145	Kugelscheibe	Ball washer	62	291271	Bolzen	Bolt				
24	291144	Kugelpfanne	Ball socket	63	291277	Bolzen	Bolt				
25	291159	Fadenführung	Thread guide	64	291282	Doppelhebel	Double lever				
26	291105	Gewindestift	Threaded stud	65	55617	6kt.-Schraube	Hexagonal screw				
27	57071a	Linsenschraube	Fillister head screw	66	223237	Gewindestift	Threaded stud				
28	291183	Fadenhebel kpl. (best. aus Pos. 20, 29 bis 38, 42, 43)	Thread lever cpl. (cons. of pos. 20, 29 up to 38, 42, 43)	68	291285	Exzenterbolzen	Eccentric bolt				
29	291174	Kreuzkopf	Crosshead	69	291289	Zugstange	Draw bar				
30	531473	Linsenschraube	Fillister head screw	70	291292	Achse	Axle				
31	291176	Scheibe	Washer	71	291296	Buchse	Bush				
32	2124841	Greifring	Grip ring	72	291297	Buchse	Bush				
33	291178	Nadelkranz	Needle ring	73	223245	Gewindestift	Threaded stud				
34	291184	Zugstange	Draw bar	74	219321	Verschlußkappe	Cap				
35	291185	Kurbelzapfen	Crank pin	75	291504	Klemmkloben kpl. (mit Pos. 76)	Clamping block cpl. (with pos. 76)				
36	291186	Nadelkranz	Needle ring	76	650347	Zyl.-Schraube	Cyl. head screw				
37	291187	Spezialschraube	Special screw	77	211100a	Sicher.-Scheibe	Lock washer				
38	291188	Scheibe	Washer	78	2118285	Druckstück	Pressure piece				
				79	291146	Mutter	Nut				



Pos. Det.	Teile Nr. Part No.	Benennung	Denomination	Pos. Det.	Teile Nr. Part No.	Benennung	Denomination	Pos. Det.	Teile Nr. Part No.	Benennung	Denomination
		291-161060, -161061, -161062	291-161060, -161061, -161062								
1	291303	Fußstangenbuchse	Foot rod bush	40	291447	Lasche	Shackle	81	2912205	Lagerbolzen	Bearing bolt
2	291304	6kt.-Mutter	Hexagonal nut	41	746685	Scheibe	Washer	82	212247	Scheibe	Washer
3	291308	Fußstange	Foot rod	42	7443142	Sicher.-Scheibe	Lock washer	83	557263	Scheibe	Washer
4	291131	Fußstange	Foot rod	43	291451	Lasche	Shackle	84	556669	6kt.-Mutter	Hexagonal nut
5	291321	Doppelhebel	Double lever	44	291454	Winkelblech	Angle plate	85	29114	Nadellager	Needle bearing
6	291332	Hebel	Lever	45	265565	Zyl.-Schraube	Cyl. head screw	86	2916	Buchse	Bush
7	291341	Exzenterbolzen	Eccentric bolt	46	291461	Lüfterwelle	Lifter shaft	87	2912738	Druckstange	Pressure bar
8	291343	Stellring kpl. (mit Pos. 9)	Set collar cpl. (with pos. 9)	47	570138	Sicher.-Scheibe	Lock washer	88	02480a	Scheibe	Washer
9	57055	Gewindestift	Threaded stud	48	291472	Spann.-Lösehebel kpl. (mit Pos. 49 bis 57)	Tension release lever cpl. (with pos. 49 up to 57)	89	10019140	Ansatzschraube	Shoulder screw
10	291347	Scheibe	Washer	49	291473	Kloben	Block	90	5691389	Zyl.-Schraube	Cyl. head screw
11	211414	Gewindestift	Threaded stud	50	Z151626	Zyl.-Schraube	Cyl. head screw	91	9391481	6kt.-Mutter	Hexagonal nut
12	291351	Druckschraube	Pressure screw	51	291475	Federscheibe	Spring washer	92	2914	Buchse	Bush
14	291354	Druckfeder	Pressure spring	52	7395105	6kt.-Mutter	Hexagonal nut	93	2915	Buchse	Bush
15	291356	Federführung	Spring guide	53	7461033	Zyl.-Schraube	Cyl. head screw	94	2918	Buchse	Bush
16	291359	Kalotte	Calotte	54	2113058	Ring	Ring	95	557263	Scheibe	Washer
17	291360	Scheibe	Disc	55	5701757	Gewindestift	Threaded stud	96	291530	Schlauchhalter	Hose holder
18	291364	Welle	Shaft	56	MG43/408	6kt.-Mutter	Hexagonal stud	97	223676	Zyl.-Schraube	Cyl. head screw
19	291371	Dochthalter	Wick	57	216279	Gewindestift	Threaded stud				
20	739297	Zyl.-Schraube	Cyl. head screw	58	291483	Hebel kpl. (mit Pos. 59)	Lever cpl. (with pos. 59)				
21	291377	Gleitstück	Sliding piece	59	93311296	Zyl.-Schraube	Cyl. head screw				
22	291378	Bolzen	Bolt	60	5561570	Verschlußkappe	Cap				
23	291383	Zugstange	Draw bar	61	291491	Übertr.-Hebel	Transmission lever				
24	212113	Stellring kpl. (mit Pos. 25)	Set collar cpl. (with pos. 25)	62	291494	Bolzen	Bolt				
25	223237	Gewindestift	Threaded stud	63	650353	Sicher.-Ring	Safety ring				
26	291401	Schwinge kpl. (mit Pos. 27 und 28)	Oscillating crank cpl. (with pos. 27 and 28)	64	2919	Zyl.-Schraube	Cyl. head screw				
27	291412	Scheibe	Washer	65	291499	Lüfterzugdraht	Lifter pulling wire				
28	9331630	Gummistopfen	Rubber plug	66	291862	Fadenführung	Thread guide				
29	291441	Blattfeder	Leaf spring	67	223669	Gewindestift	Threaded stud				
30	223700	Zyl.-Schraube	Cyl. head screw	68	2911352	Winkelhebel kpl. (mit Pos. 56, 71)	Bent lever cpl. (with pos. 56, 71)				
31	291444	Anschlag	Stop plate	69	211234	Kniehebelwelle	Knee lever shaft				
32	211455	Zugfeder	Draw spring	70	265289	Sicher.-Scheibe	Lock washer				
33	291151	Halteplatte	Holding plate	71	223448	Gewindestift	Threaded stud				
34	291164	Deckel	Cover	72	MG4/6	Scheibe	Washer				
35	291165	Blattfeder	Leaf spring	73	219840	Drehfeder	Tension spring				
36	291167	Schieber	Sliding piece	74	211242	Lagerbolzen	Bearing bolt				
37	291169	Filzteil	Felt	75	223245	Gewindestift	Threaded stud				
38	291168	Platte	Plate	76	93002119	Sicher.-Scheibe	Lock washer				
39	570912	Zyl.-Schraube	Cyl. head screw	77	24414611	Übertragungshebel	Transmission lever				
				79	2912202	Klemmhebel kpl. (mit Pos. 80)	Clamping lever cpl. (with pos. 80)				
				80	556362	Zyl.-Schraube	Cyl. head screw				





36

75

76

64

73

74

72

62

63

61

69

70

68

67

66

8

7

9

10

11

12

13

34

35

35

38

39

40

84

53

45

50

45

37

41

42

43

44

46

47

48

49

78

51

52

56

55

59

57

54

58

19

18

82

20

21

4

5

13

14

12

15

17

30

16

28

27

26

29

33

32

31

22

25

23

24

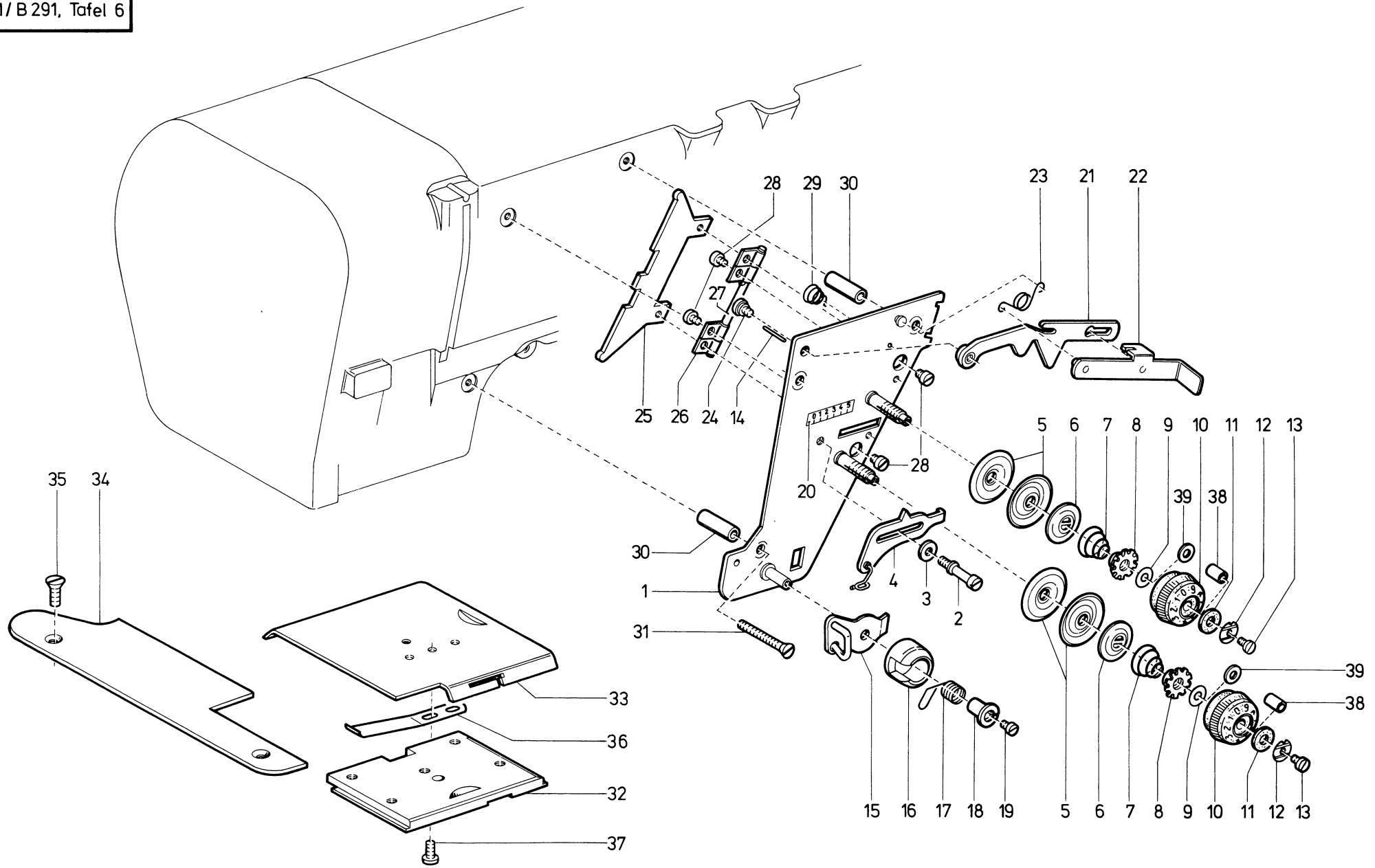
80

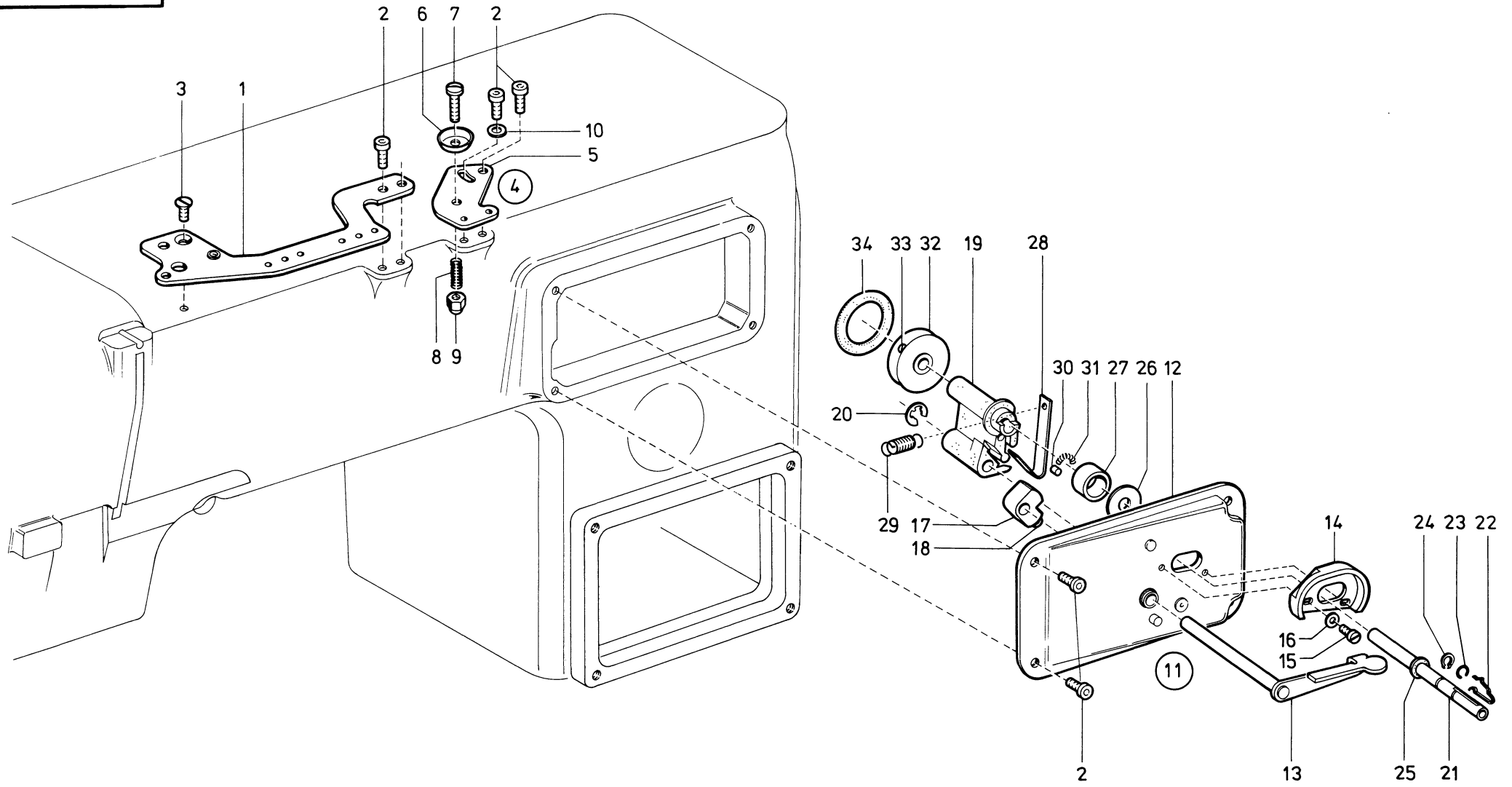
81

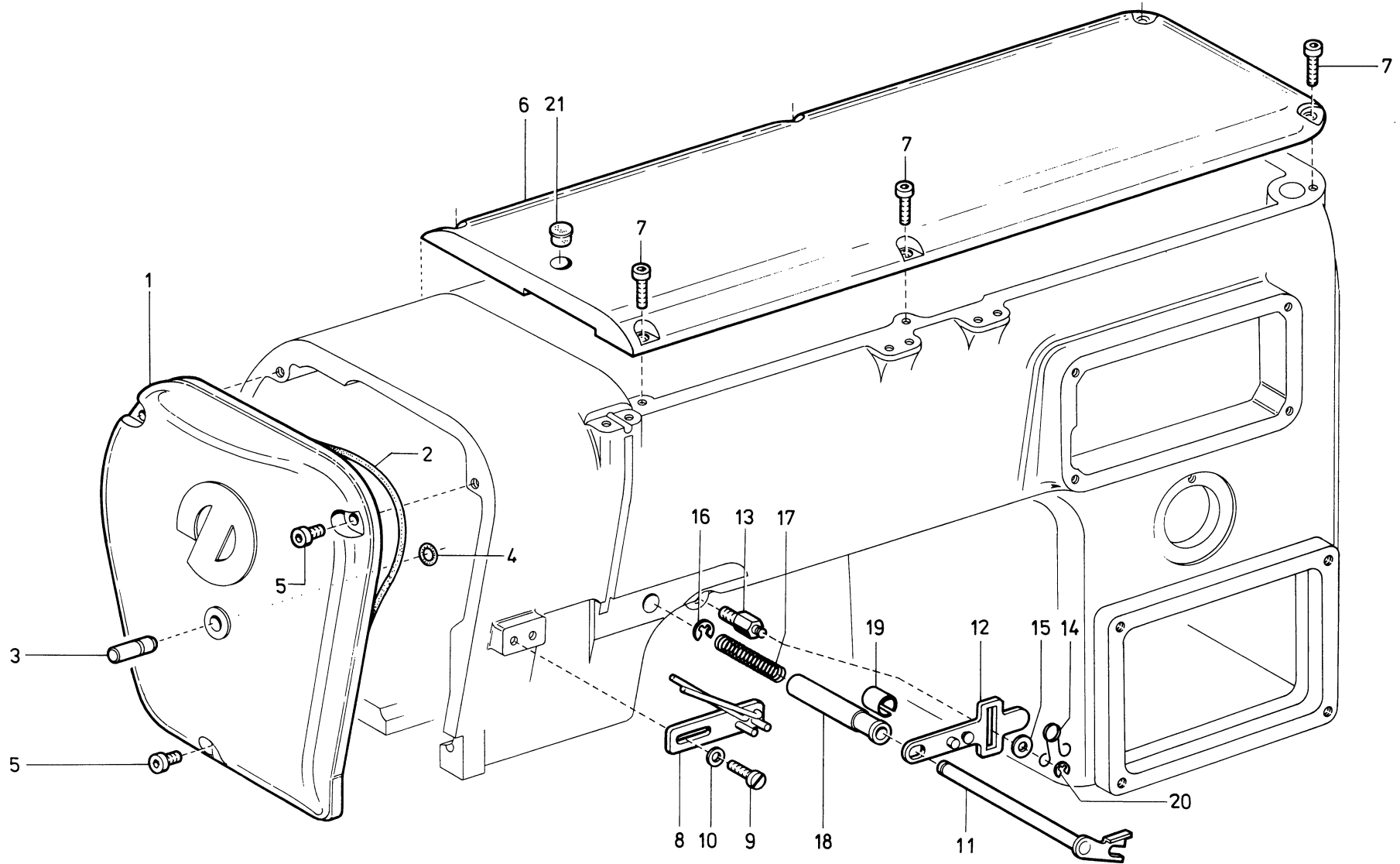
Pos. Det.	Teile Nr. Part No.	Benennung	Denomination
		291-161060, -161061, -161062	291-161060, -161061, -161062
1	244667	Greifergehäuse kpl. (mit Pos. 3, 4, 5, 6)	Hook casing cpl. (with pos. 3, 4, 5, 6)
3	244677	Exzenterbuchse	Eccentric bush
4	650292	Zyl.-Schraube	Cyl. head screw
5	42036	Spezialschraube	Special screw
7	244681	Greiferwelle	Hook shaft
8	244685	Senkschraube	Countersunk screw
9	244682	Abstreifblech	Oil wiping
10	211646a	Ölscheibe	Oil washer
11	265887	Federscheibe	Leaf spring
12	21125	Sicher. Ring	Safety ring
13	21124	Rillenkugellager	Grooved ball bearing
14	21127	Tellerfeder	Cup spring
15	246687	Buchse kpl. (mit Pos. 16)	Sleeve cpl. (with pos. 16)
16	21668a	Linsenschraube	Fillister head screw
17	246690	Druckstift	Pressure pin
18	244771	Hülse	Sleeve
19	244772	Filzteil	Felt
20	244773	Dochthalterung	Wick holder
21	10019130	Linsenschraube	Fillister head screw
22	219321	Verschlusskappe	Cap
23	10011162	Verschlusskappe	Cap
24	558313	Zyl.-Schraube	Cyl. head screw
25	557263	Scheibe	Washer
26	244803	Öldocht	Oil wick
27	265749	Schlauch	Hose
28	265753	Druckhülse	Pressure sleeve
29	244724	Druckstab	Pressure stick
30	211634	Gewindestift	Threaded stud
31	10019128	Zyl.-Schraube	Cyl. head screw
32	531460	Scheibe	Washer
33	211635	Arretierfeder	Clamping spring
34	244696	Radpaar kpl. (mit Pos. 35)	Pair of wheels cpl. (with pos. 35)
35	244700	Gewindestift	Threaded stud
36	2441021	Greifer kpl. (best. aus Pos. 37 bis 53, 65, 78)	Hook cpl. (cons. of pos. 37 up to 53, 65, 78)

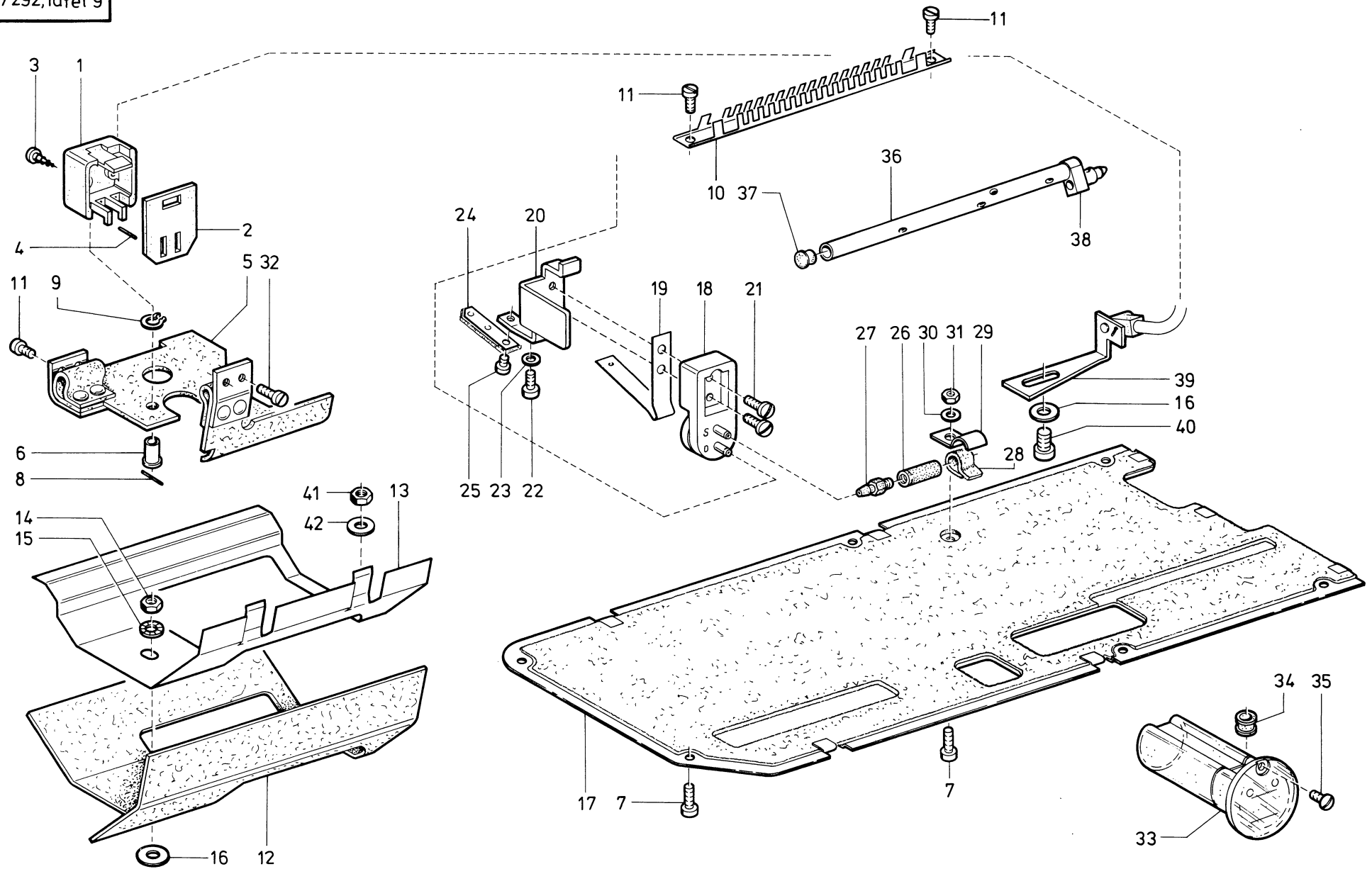
Pos. Det.	Teile Nr. Part No.	Benennung	Denomination
37	2441035	Spulengeh. Oberteil kpl. (mit Pos. 38, 39, 40, 42, 83, 84)	Upper bobbin casing cpl. (with pos. 38, 39, 40, 42, 83, 84)
38	244990	Spannungsfeder	Tension spring
39	211936	Senkschraube	Countersunk screw
40	244992	Zyl.-Schraube	Cyl. head screw
41	2451660a	Spule (Alu)	Bobbin (Am)
	2451660	Spule (Stahl)	Bobbin (Steel)
42	2441037	Bremsfeder	Tension spring
43	2441032	Spulengeh. Unterteil kpl. (mit Pos. 42)	Lower bobbin casing cpl. (with pos. 42)
44	244970	Greiferdeckel	Hook cover
45	2441029	Zyl.-Schraube	Cyl. head screw
46	2441022	Greifer kpl. (mit Pos. 45, 47, 48, 49, 50, 51, 52, 65, 78)	Hook cpl. (with pos. 45, 46, 48, 49, 50, 51, 52, 65, 78)
47	244968	Gegenspitze	Counter tongue
48	211921a	Schraube	Screw
49	2441023	Nadelschutz	Needle guard
50	2441028	Gummiring	Rubberring
51	2441027	Ölring	Oil ring
52	2441026	Spannhülse	Clamping sleeve
53	2441031	Spulengehäuse kpl. (best. aus Pos. 37 und 43)	Bobbin casing cpl. (cons. of pos. 37 and 43)
54	2441085	Halter kpl. (mit Pos. 55, 56, 57)	Holder cpl. (with pos. 55, 56, 57)
55	244836	Draht	Wire
56	70263	Linsenschraube	Fillister head screw
57	1005233	Scheibe	Washer
58	244831	Lasche	Shackle
59	5561686	Zyl.-Schraube	Cyl. head screw
60	244684	Scheibe	Washer
61	246821	Ölbehälter	Oil container
62	5563086	Verschlussstopfen	Closing plug
63	5563087	Füllstopfen	Oil filler plug
64	211806	Verschlusskappe	Cap
65	902428	Zyl.-Schraube	Cyl. head screw
66	244802	Schlauch	Hose
67	244791	Ölflansch	Oil flange
68	244795	Dichtung	Gasket
69	244796	Lasche	Shackle
70	21646	Zyl.-Schraube	Cyl. head screw
72	5563088	Bef. Stück	Fastening piece
73	7441115	Blechschrabe	Sheet metal screw

Pos. Det.	Teile Nr. Part No.	Benennung	Denomination
74	739347	Zahnscheibe	Tooth lock washer
75	2911342	Ölfangblech	Oil pan
76	216229	Zyl.-Schraube	Cyl. head screw
78	2441024	Exzenter	Eccentric
80	244784	Lagerbolzen	Bearing bolt
81	2161146	Gewindestift	Threaded stud
82	421222	Gewindestift	Threaded stud
83	2441038	Zyl.-Schraube	Cyl. head screw
84	246909b	Scheibe	Washer





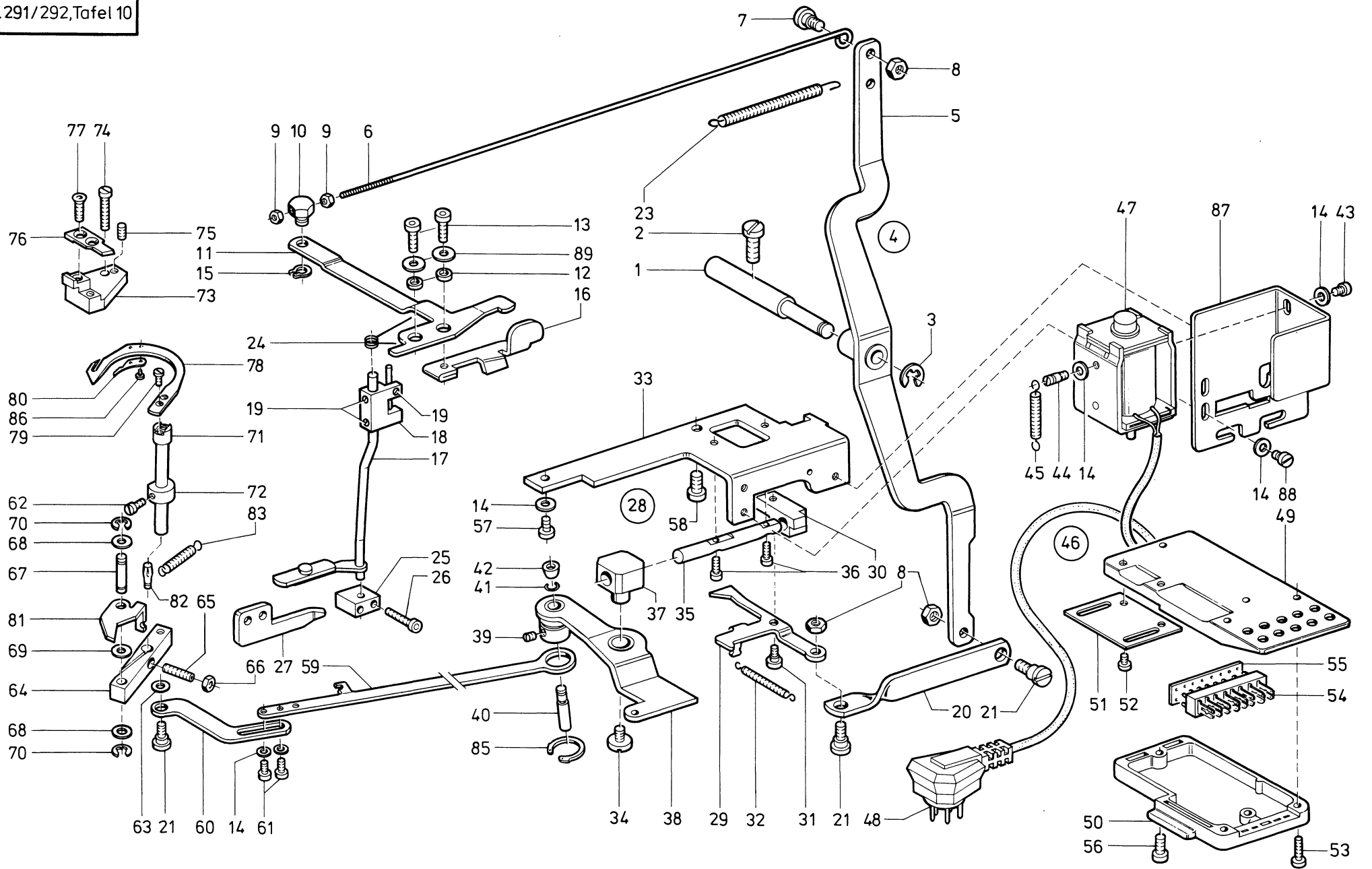




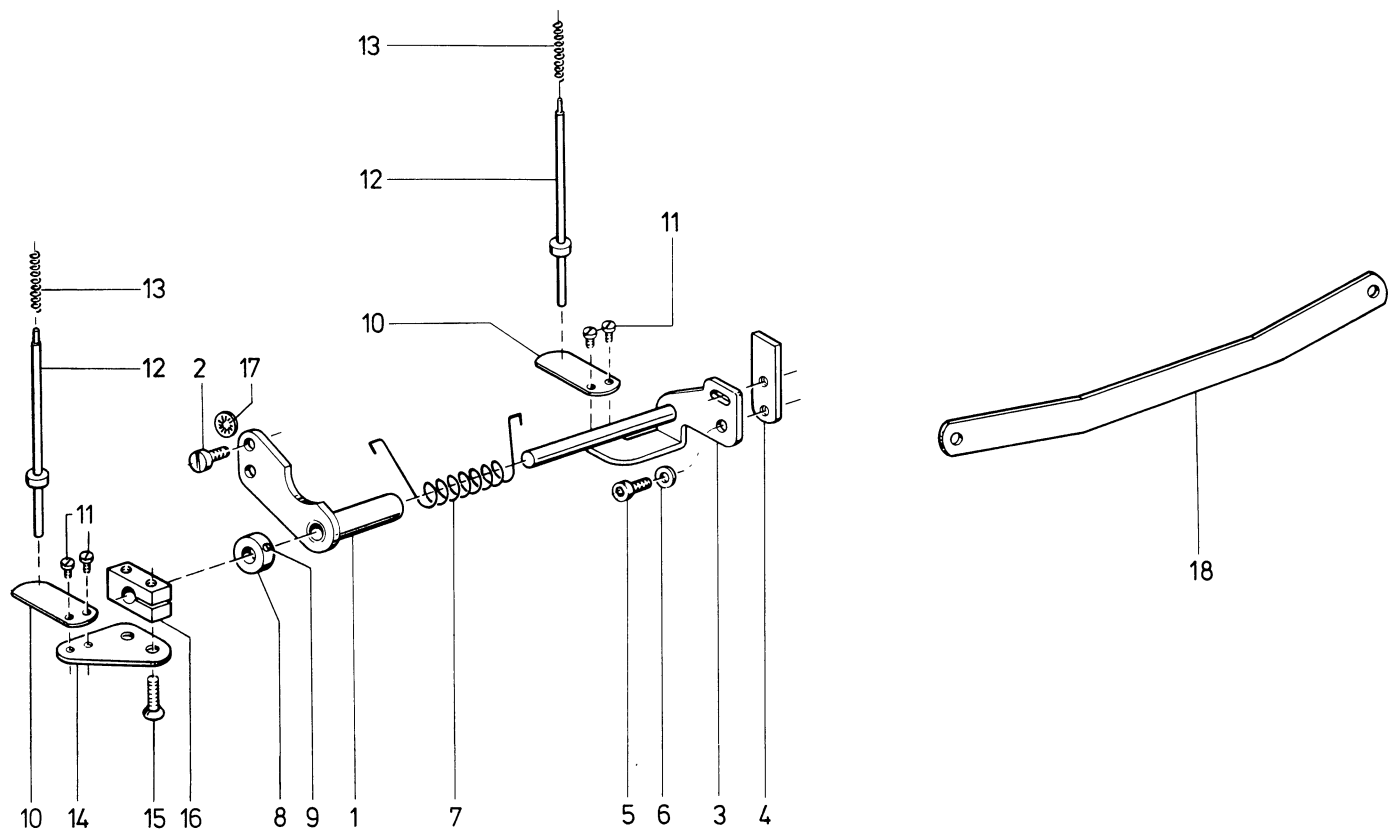
Pos. Det.	Teile Nr. Part No.	Benennung	Denomination
		291-161060, -161061, -161062	291-161060, -161061, -161062
1	291537	Behälter	Container
2	291538	Deckel	Cover
3	7441115	Holzschraube	Wood screw
4	291540	Stift	Pin
5	291553	Filzteil	Felt
6	291565	Hülse	Sleeve
7	7425099b	Zyl.-Schraube	Cyl. head screw
8	204341	Drahtstift	Wire pin
9	P121150	Greifring	Grip ring
10	291571	Dochthalter	Wick holder
11	739255	Zyl.-Schraube	Cyl. head screw
12	291576	Filzteil	Felt
13	291577	Halteblech	Holding plate
14	MG 43/408	6kt.-Mutter	Hexagonal nut
15	211609	Zahnscheibe	Tooth lock washer
16	557263	Scheibe	Washer
17	2911396	Abdeckblech	Cover plate
18	9331545	Pumpe kpl. (mit Pos. 19, 20, 21)	Pump cpl. (with pos. 19, 20, 21)
19	9331555	Blattfeder	Leaf spring
20	9331556	Winkel	Square
21	216573	Linsenschraube	Fillister head screw
22	7441968	Zyl.-Schraube	Cyl. head screw
23	531460	Scheibe	Washer
24	244649	Blattfeder kpl.	Leaf spring cpl.
25	223676	Zyl.-Schraube	Cyl. head screw
26	9331565	Sinterteil	Sintered part
27	7972016	Schlauchtülle	Hose nozzle
28	2911448	Filzteil	Felt
29	MG 41/4589a	Schelle	Clamp
30	5691895	Scheibe	Washer
31	7395105	6kt.-Mutter	Hexagonal nut
32	10019128	Zyl.-Schraube	Cyl. head screw
33	9331533	Ölbehälter	Oil container
34	211806	Stopfen	Plug
35	10019130	Linsenschraube	Fillister head screw
36	2113	Ölrohr	Oil pipe
37	2117	Stopfen	Plug
38	244501	Anschlußstück	Coupling piece
39	2911474	Bef.-Winkel	Fastening square
40	711444	Zyl.-Schraube	Cyl. head screw

Pos. Det.	Teile Nr. Part No.	Benennung	Denomination
41	202704	6kt.-Mutter	Hexagonal nut
42	2119052	Scheibe	Washer

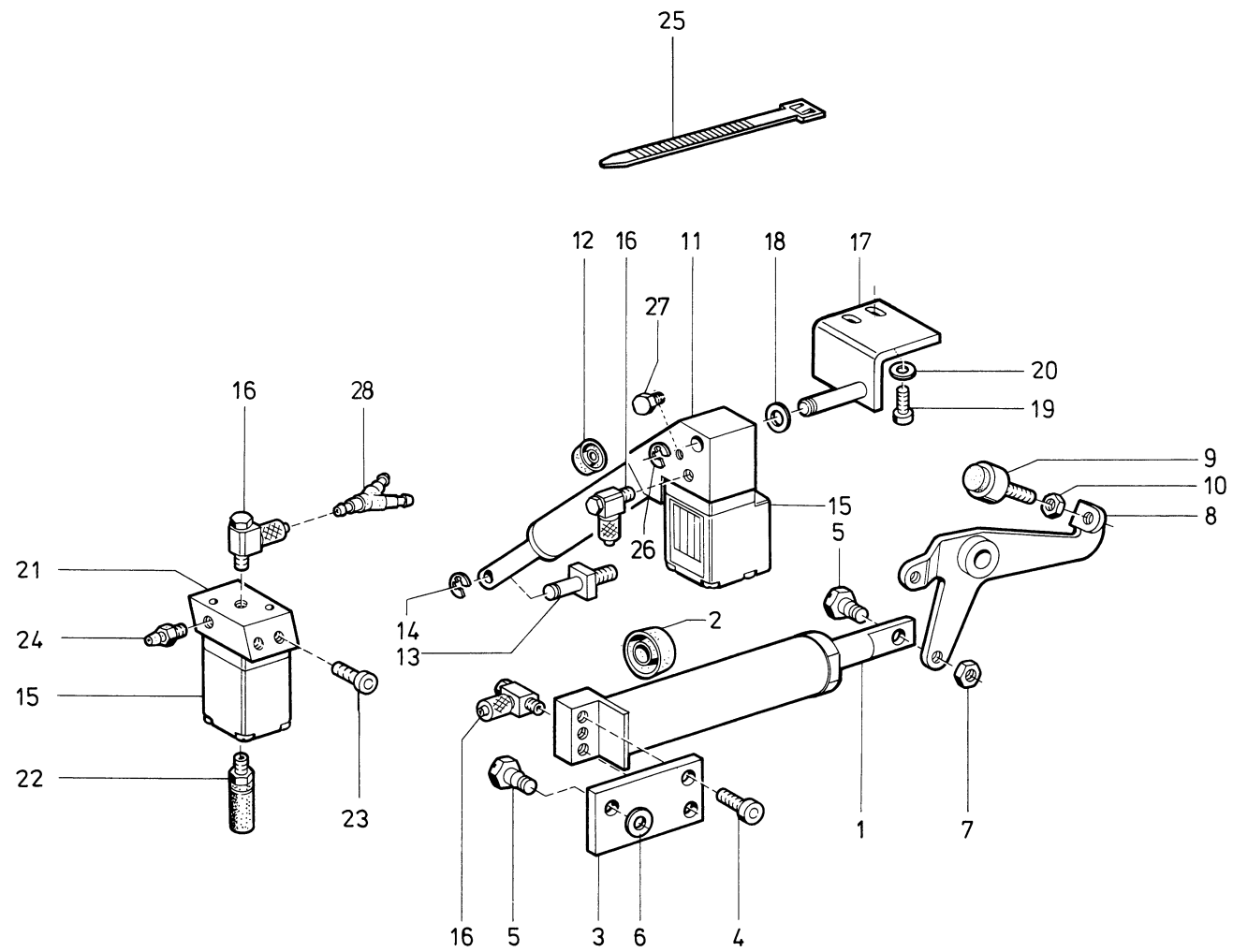
Pos. Det.	Teile Nr. Part No.	Benennung	Denomination
-----------	--------------------	-----------	--------------



Pos. Det.	Teile Nr. Part No.	Benennung	Denomination	Pos. Det.	Teile Nr. Part No.	Benennung	Denomination	Pos. Det.	Teile Nr. Part No.	Benennung	Denomination
		291-161061	291-161061								
1	2912802	Bolzen	Bolt	39	42084	Gewindestift	Threaded stud	79	5561686	Zyl.-Schraube	Cyl. head screw
2	650292	Zyl.-Schraube	Cyl. head screw	40	2119647	Rollenbolzen kpl. (mit Pos. 41, 42)	Roller bolt cpl. (with pos. 41, 42)	80	24414164	Fadenklemme	Thread binder
3	7443142	Sicher.-Scheibe	Safety washer	41	2119650	Sprengring	Spring ring	81	24414197	Klinke	Pawl
4	2912805	Spannungs-Auslösung kpl. (best. aus Pos. 5 bis 21)	Tension release cpl. (cons. of pos. 5 up to 21)	42	2119649	Rolle	Roll	82	71877	Paßkerbstift	Grooved dowel pin
5	2912806	Hebel	Lever	43	223700	Zyl.-Schraube	Cyl. head screw	83	24414200	Zugfeder	Draw spring
6	2012811	Zugstange	Draw bar	44	9312124	Bolzen	Bolt	85	2658716a	Sicher.-Ring	Safety ring
7	Z120112	Ansatzschraube	Shoulder screw	45	933148	Zugfeder	Draw spring	86	21110774	Linsenschraube	Fillister head screw
8	237202	6kt.-Mutter	Hexagonal nut	46	2912942	Leitungsverteiler kpl.* (best. aus Pos. 47 bis 55)	Cable terminal box. cpl.* (cons. of pos. 47 up to 55)	87	2912924	Magnethalter	Magnet holder
9	2912814	6kt.-Mutter	Hexagonal nut	47	2912923	Magnet*	Magnet*	88	246360	Zyl.-Schraube	Cyl. head screw
10	2912817	Bolzen	Bolt	48	798352501	Leitung kpl.*	Cable cpl.*	89	55890	Scheibe	Washer
11	2912819	Hebel	Lever	49	798140055	Gehäuse*	Housing*				* Pos. 46 alte Ausführung; neu auf Tafel 20
12	2912820	Scheibe	Washer	50	798140056	Gehäusedeckel*	Housing cover*				
13	7425099b	Zyl.-Schraube	Cyl. head screw	51	24414275	Lasche*	Shackle*				
14	5691895	Scheibe	Washer	52	739297	Zyl.-Schraube*	Cyl. head screw*				
15	211518	Greifring	Grip ring	53	1001360	Zyl.-Schraube*	Cyl. head screw*				
16	2912833	Hebel	Lever	54	798240218	Steckleiste*	Multipole connector*				
17	2912844	Stange kpl.	Rod cpl.	55	798440001	Leiterplatte*	Printed board*				
18	2912852	Kloben	Block	56	270631	Zyl.-Schraube	Cyl. head screw				
19	223937	Gewindestift	Threaded stud	57	7461033	Zyl.-Schraube	Cyl. head screw				
20	2912890	Lasche	Shackle	58	265565	Zyl.-Schraube	Cyl. head screw				
21	24414129	Kugelschraube	Ball screw	59	24414121	Zugstange	Draw bar				
23	2912837	Zugfeder	Draw spring	60	24414125	Lasche	Shackle				
24	2912856	Drehfeder	Torsion spring	61	216601	Zyl.-Schraube	Cyl. head screw				
25	2912861	Kloben	Block	62	246360	Zyl.-Schraube	Cyl. head screw				
26	246369	Zyl.-Schraube	Cyl. head screw	63	557263	Scheibe	Washer				
27	2912871	Klemmplatte	Clamping plate	64	24414131	Kloben kpl. (mit Pos. 65, 66)	Block cpl. (with pos. 65, 66)				
28	2912892	Grundplatte mit Magnet kpl. (best. aus Pos. 14, 29 bis 46, 87, 88)	Base plate with magnet cpl. (cons. of pos. 14, 29 up to 46, 87, 88)	65	Z1511049	Gewindestift	Threaded stud				
29	2912885	Auslösehebel	Lifter lever	66	MG8/7d	6kt.-Mutter	Hexagonal nut				
30	2912886	Aufnahmestück	Reception piece	67	Z111156	Bolzen	Bolt				
31	211582	Ansatzschraube	Shoulder screw	68	244604a	Scheibe	Washer				
32	2652032	Zugfeder	Draw spring	69	556379	Scheibe	Washer				
33	2912894	Grundplatte	Base plate	70	570138	Sicher.-Scheibe	Lock washer				
34	246761	Ansatzschraube	Shoulder screw	71	24414139	Welle	Shaft				
35	21150258	Achse	Axle	72	24414141	Stellring kpl. (mit Pos. 62)	Set collar cpl. (with pos. 62)				
36	216120	Zyl.-Schraube	Cyl. head screw	73	24414154	Messerbock	Knife support				
37	21150262	Lagerbolzen	Bearing bolt	74	216120	Zyl.-Schraube	Cyl. head screw				
38	2912901	Einrückblech kpl. (mit Pos. 39)	Engaging plate cpl. (with pos. 39)	75	223669	Gewindestift	Threaded stud				
				76	24414157	Messer	Knife				
				77	24414159	Senkschraube	Countersunk screw				
				78	24414161	Fadenfänger	Thread catch				



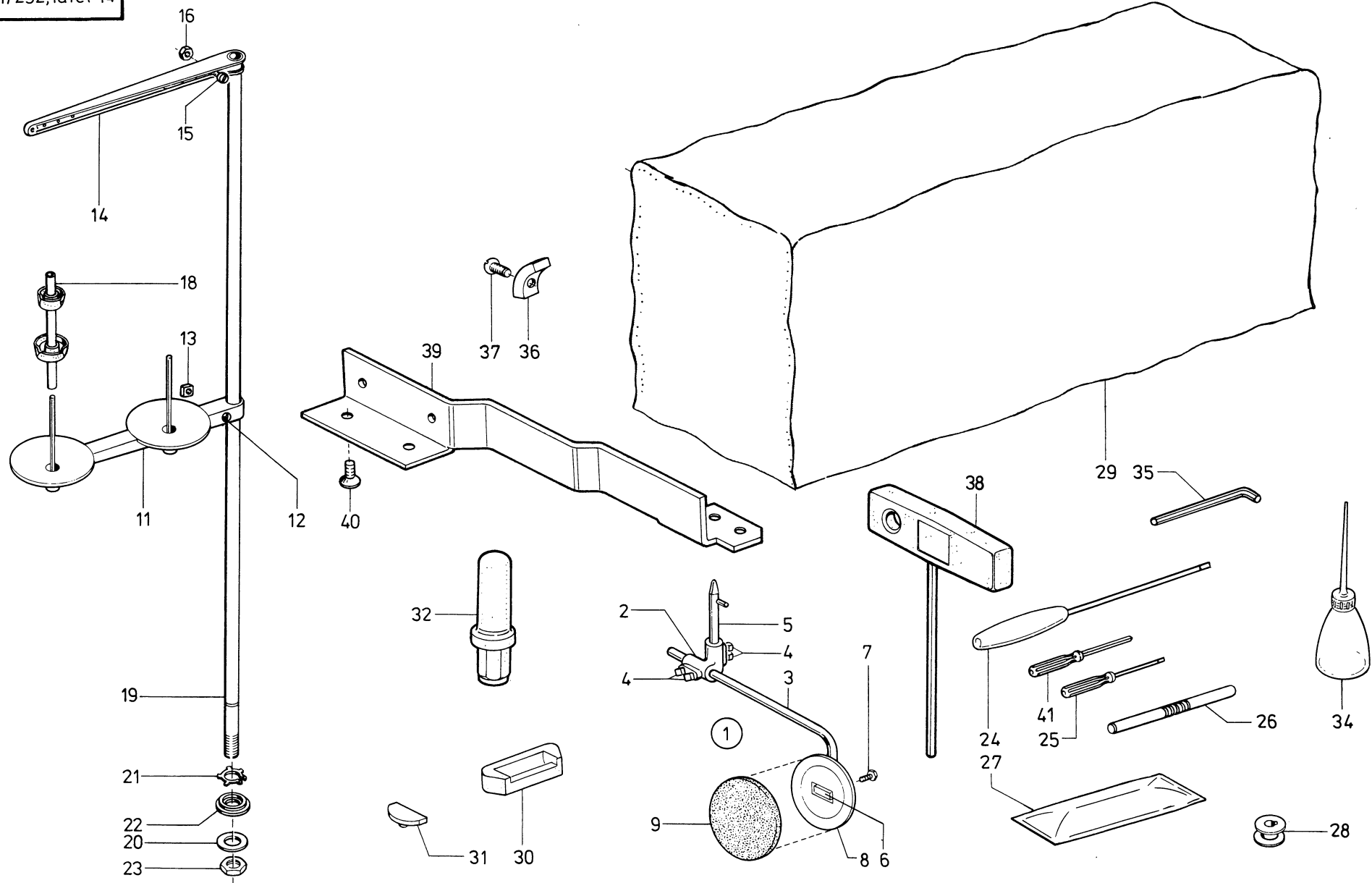
Pos. Det.	Teile Nr. Part No.	Benennung	Denomination	Pos. Det.	Teile Nr. Part No.	Benennung	Denomination	Pos. Det.	Teile Nr. Part No.	Benennung	Denomination
		292-161061	292-161061								
1	2912802	Bolzen	Bolt	39	42084	Gewindestift	Threaded stud	79	5561686	Zyl.-Schraube	Cyl. head screw
2	650292	Zyl.-Schraube	Cyl. head screw	40	2119647	Rollenbolzen kpl. (mit Pos. 41, 42)	Roller bolt cpl. (with pos. 41, 42)	80	24414164	Fadenklemme	Thread binder
3	7443142	Sicher.-Scheibe	Safety washer	41	2119650	Sprengring	Spring ring	81	24414197	Klinke	Pawl
4	2912805	Spannungs-Auslösung kpl. (best. aus Pos. 5 bis 21)	Tension release cpl. (cons. of pos. 5 up to 21)	42	2119649	Rolle	Roll	82	71877	Paßkerbstift	Grooved dowel pin
5	2912806	Hebel	Lever	43	223700	Zyl.-Schraube	Cyl. head screw	83	24414200	Zugfeder	Draw spring
6	2012811	Zugstange	Draw bar	44	9312124	Bolzen	Bolt	85	2658716a	Sicher.-Ring	Safety ring
7	Z120112	Ansatzschraube	Shoulder screw	45	933148	Zugfeder	Draw spring	86	21110774	Linsenschraube	Fillister head screw
8	237202	6kt.-Mutter	Hexagonal nut	46	2912942	Leitungsverteiler kpl.* (best. aus Pos. 47 bis 55)	Cable terminal box. cpl.* (cons. of pos. 47 up to 55)	87	2912924	Magnethalter	Magnet holder
9	2912814	6kt.-Mutter	Hexagonal nut	47	2912923	Magnet*	Magnet*	88	246360	Zyl.-Schraube	Cyl. head screw
10	2912817	Bolzen	Bolt	48	798352501	Leitung kpl.*	Cable cpl.*	89	55890	Scheibe	Washer
11	2912819	Hebel	Lever	49	798140055	Gehäuse*	Housing*				* Pos. 46 alte Ausführung; neu auf Tafel 20
12	2912820	Scheibe	Washer	50	798140056	Gehäusedeckel*	Housing cover*				
13	7425099b	Zyl.-Schraube	Cyl. head screw	51	24414275	Lasche*	Shackle*				
14	5691895	Scheibe	Washer	52	739297	Zyl.-Schraube*	Cyl. head screw*				
15	211518	Greifring	Grip ring	53	1001360	Zyl.-Schraube*	Cyl. head screw*				
16	2912833	Hebel	Lever	54	798240218	Steckleiste*	Multipole connector*				
17	2912844	Stange kpl.	Rod cpl.	55	798440001	Leiterplatte*	Printed board*				
18	2912852	Kloben	Block	56	270631	Zyl.-Schraube	Cyl. head screw				
19	223937	Gewindestift	Threaded stud	57	7461033	Zyl.-Schraube	Cyl. head screw				
20	2912890	Lasche	Shackle	58	265565	Zyl.-Schraube	Cyl. head screw				
21	24414129	Kugelschraube	Ball screw	59	24414121	Zugstange	Draw bar				
22	2912837	Zugfeder	Draw spring	60	24414125	Lasche	Shackle				
23	2912856	Drehfeder	Torsion spring	61	216601	Zyl.-Schraube	Cyl. head screw				
24	2912861	Kloben	Block	62	246360	Zyl.-Schraube	Cyl. head screw				
25	2912861	Kloben	Block	63	557263	Scheibe	Washer				
26	246369	Zyl.-Schraube	Cyl. head screw	64	24414131	Kloben kpl. (mit Pos. 65, 66)	Block cpl. (with pos. 65, 66)				
27	2912871	Klemmplatte	Clamping plate	65	Z1511049	Gewindestift	Threaded stud				
28	2912892	Grundplatte mit Magnet kpl. (best. aus Pos. 14, 29 bis 46, 87, 88)	Base plate with magnet cpl. (cons. of pos. 14, 29 up to 46, 87, 88)	66	MG8/7d	6kt.-Mutter	Hexagonal nut				
29	2912885	Auslösehebel	Lifter lever	67	Z111156	Bolzen	Bolt				
30	2912886	Aufnahmestück	Reception piece	68	244604a	Scheibe	Washer				
31	211582	Ansatzschraube	Shoulder screw	69	556379	Scheibe	Washer				
32	2652032	Zugfeder	Draw spring	70	570138	Sicher.-Scheibe	Lock washer				
33	2912894	Grundplatte	Base plate	71	24414139	Welle	Shaft				
34	246761	Ansatzschraube	Shoulder screw	72	24414141	Stelling kpl. (mit Pos. 62)	Set collar cpl. (with pos. 62)				
35	21150258	Achse	Axle	73	24414154	Messerbock	Knife support				
36	216120	Zyl.-Schraube	Cyl. head screw	74	216120	Zyl.-Schraube	Cyl. head screw				
37	21150262	Lagerbolzen	Bearing bolt	75	223669	Gewindestift	Threaded stud				
38	2912901	Einrückblech kpl. (mit Pos. 39)	Engaging plate cpl. (with pos. 39)	76	24414157	Messer	Knife				
				77	24414159	Senkschraube	Countersunk screw				
				78	24414161	Fadenfänger	Thread catch				



Pos. Det.	Teile Nr. Part No.	Benennung	Denomination
		291-161062	291-161062
		292-161062	292-161062
1	2913942	Zylinder kpl. (mit Pos. 2)	Cylinder cpl. (with pos. 2)
2	7461547	Lippenring	Labial ring
3	2913956	Halteblech	Holding plate
4	265565	Zyl.-Schraube	Cyl. head screw
5	24414607	Ansatzschraube	Shoulder screw
6	380289	Scheibe	Washer
7	237202	6kt.-Mutter	Hexagonal nut
8	24414611	Übertragungshebel	Transmission lever
9	24414619	Anschlagschraube	Buffer screw
10	93913000a	6kt.-Mutter	Hexagonal nut
11	2954332	Zylinder kpl. (mit Pos. 12)	Cylinder cpl. (with pos. 12)
12	21154075	Lippenring	Labial ring
13	24414546	Bolzen	Bolt
14	255129	Sicher.-Scheibe	Lock washer
15	797319	Magnetventil	Solenoid valve
16	746768	L.-Sch.-Verschr.	L.-Hose coupling screw
17	2954351	Winkel	Angle
18	557263	Scheibe	Washer
19	7461033	Zyl.-Schraube	Cyl. head screw
20	5691895	Scheibe	Washer
21	2913695	Anschlußstück	Connecting piece
22	Z11649	Schalldämpfer	Silencer
23	7441968	Zyl.-Schraube	Cyl. head screw
24	7972016	Schlauchtülle	Hose sleeve
25	Z151302	Kabelbinder	Cable binder
26	570138	Sicher.-Scheibe	Lock washer
27	5701847	Stopfen	Plug
28	7972201	Y-Verteiler	Y-Distributor

Pos. Det.	Teile Nr. Part No.	Benennung	Denomination
-----------	--------------------	-----------	--------------

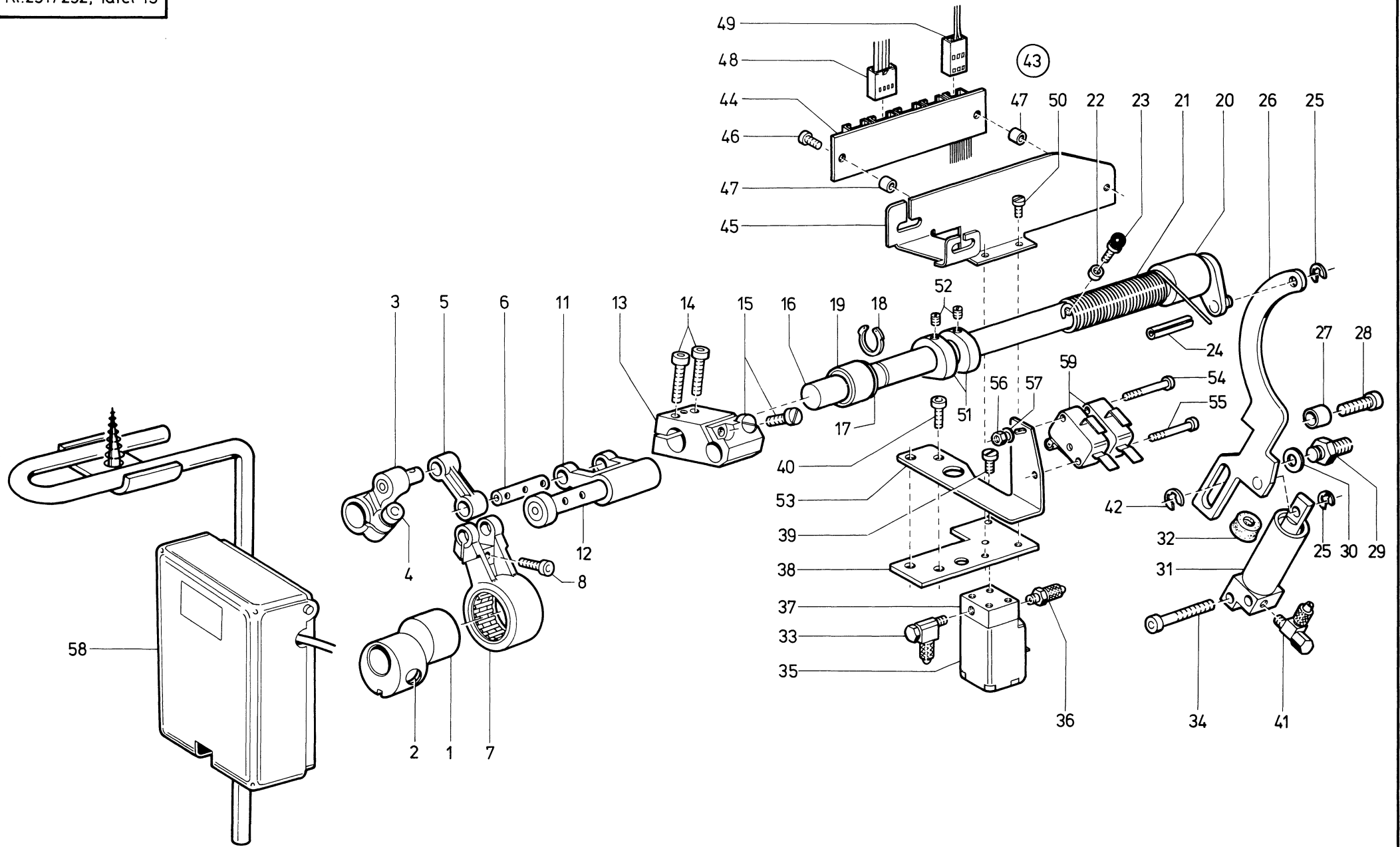
Pos. Det.	Teile Nr. Part No.	Benennung	Denomination
-----------	--------------------	-----------	--------------



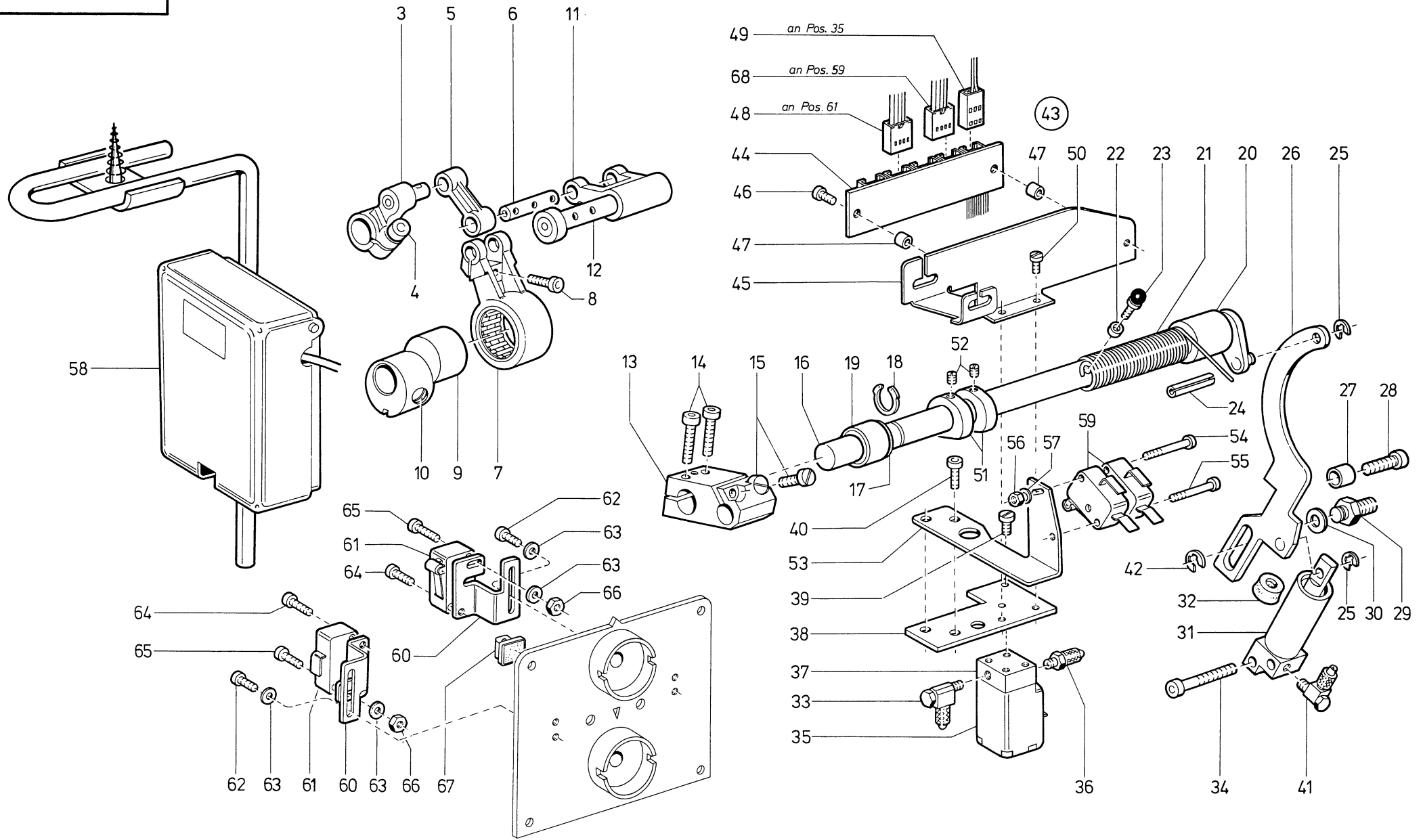
Pos. Det.	Teile Nr. Part No.	Benennung	Denomination
		Beipackteile*	Accessories*
1	223459k	Kniehebel kpl. (best. aus Pos. 2, 3 5, 6, 8, 9)	Knee lever cpl. (cons of pos. 2, 3, 5, 6, 8, 9)
2	223452k	Verb.-Kloben kpl. (mit Pos. 4)	Connecting block cpl. (with pos. 4)
3	223454	Stellwinkel	Set square
4	720131	6kt.-Schraube	Hexagonal screw
5	223450k	Kupplungsachse	Coupling axle
6	223507	Kloben kpl. (mit Pos. 7)	Block cpl. (with pos. 7)
7	216542	6kt.-Schraube	Hexagonal screw
8	223506	Knieteller	Knee plate
9	223473	Knietellerpolster	Knee plate pad
11	912701	Garnrollenhalter kpl. (mit Pos. 12, 13)	Thread reel holder cpl. (with pos. 12, 13)
12	912705	Linsenschraube	Fillister head screw
13	912706	4kt.-Mutter	Square head nut
14	213754	Fadenführung kpl. (mit Pos. 15, 16)	Thread guide cpl. (with pos. 15, 16)
15	211373	Linsenschraube	Fillister head screw
16	MG8/7d	6kt.-Mutter	Hexagonal nut
18	911693k	Halterrohr	Supporting tube
19	911674	Garnständerrohr	Thread unwinder tube
20	2441068	Scheibe	Washer
21	2441066	Sicher.-Scheibe	Lock washer
22	2441067	Scheibe	Washer
23	7449056	6kt.-Mutter	Hexagonal nut
24	App. 53	Schraubendreher	Screw driver
25	App. 56	Schraubendreher	Screw driver
26	211700	Einstellstift	Adjusting pin
27	211699	Ölkissen	Oil pillow
28	2451660a	Spule (Alu)	Bobbin (Al)
29	App. 301	Schutzhülle	Protective cover
30	70054	Scharnier-Unterteil	Hinge, lower part
31	70055	Gummiecke	Rubber support
32	211674	Stütze	Wooden support
34	052369	Ölkanne	Oil can
35	2441055	Schraubendreher	Screw driver
36	24414108	Anschlag	Stop
37	21163a	Senkschraube	Fillister head screw
38	2915030	Schraubendreher	Screw driver
39	70079	Winkel	Angel
40	2401023	Senkschraube	Fillister head screw

Pos. Det.	Teile Nr. Part No.	Benennung	Denomination
41	791112	Schraubendreher	Screw driver
		* Hierzu gehören die gekennzeichneten Teile auf Tafel 1	* Including the marked parts of table 1

Pos. Det.	Teile Nr. Part No.	Benennung	Denomination



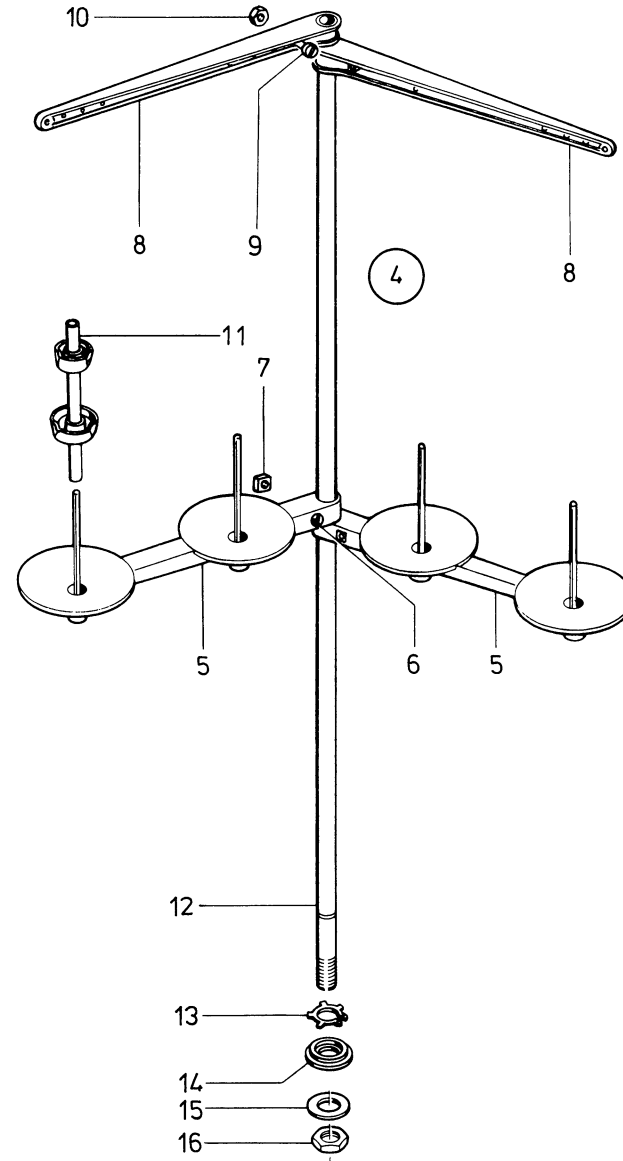
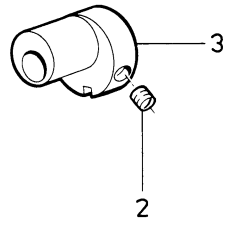
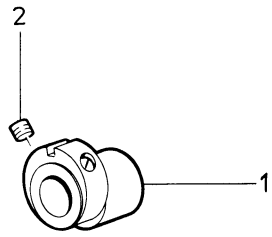
Pos. Det.	Teile Nr. Part No.	Benennung	Denomination	Pos. Det.	Teile Nr. Part No.	Benennung	Denomination	Pos. Det.	Teile Nr. Part No.	Benennung	Denomination
		291-162060, -162061, -162062	291-162060, -162061, -162062			291-164062	291-164062 like	41	797413	Schl.-L.-Verschr.	Hose L-coupling screw
		291-162060 ist wie 291-161060, bis auf Pos. 12 auf Tafel 1, diese wird ersetzt durch Pos. 1 auf Tafel 15.	291-162060 like 291-161060, except pos. 12 on table 1. This has been replaced by pos. 1 on the table 15.			291-162062, zuzüglich die Teile von Tafel 15	291-162062, additional the parts of table 15	42	93002119	Sicher.-Scheibe	Lock washer
		291-162061 ist wie 291-161061, bis auf Pos. 12 auf Tafel 1, diese wird ersetzt durch Pos. 1 auf Tafel 15.	291-162061 like 291-161061, except pos. 12 on table 1. This has been replaced by pos. 1 on the table 15.	3	2912312	Hebel kpl. (mit Pos. 4)	Lever cpl. (with pos. 4)	43	798709001	Verteiler kpl. (best. aus Pos. 44 bis 47)	Distributor cpl. (cons. of pos. 44 up to 47)
		291-162062 ist wie 291-161062, bis auf Pos. 12 auf Tafel 1, diese wird ersetzt durch Pos. 1 auf Tafel 15.	291-162062 like 291-161062, except pos. 12 on table 1. This has been replaced by pos. 1 on the table 15.	4	556362	Zyl.-Schraube	Cyl. head screw	44	798440028	Leiterplatte	Printed board
1	2912262	Exzenter kpl. (mit Pos. 2)	Eccentric cpl. (with pos. 2)	5	2912321	Koppel	Connecting rod	45	798124908	Halteblech	Holding plate
2	216209	Gewindestift	Threaded stud	6	2912322	Lagerbolzen	Bearing bolt	46	798122025	Zyl.-Schraube	Cyl. head screw
		Teile der DÜRKOPP 291-164060, -164061, -164062	Parts of DÜRKOPP 291-164060, -164061, -164062	7	2912326	Zugstange kpl. (mit Pos. 8)	raw bar (with pos. 8)	47	798123905	Distanzhülse	Distance sleeve
		291-164060 ist wie 291-162060, zuzüglich die Teile von Tafel 15	291-164060 like 291-162060, additional the parts of table 15	8	7441968	Zyl.-Schraube	Cyl. head screw	48	798351501	Leitung kpl.	Cable cpl.
		291-164061 ist wie 291-162061, zuzüglich die Teile von Tafel 15	291-164061 like 291-162061, additional the parts of table 15	11	2912341	Schwinge	Oscillator	49	798350501	Leitung kpl.	Cable cpl.
				12	2912343	Bolzen	Bolt	50	739297	Zyl.-Schraube (mit Pos. 52)	Cyl. head screw (with pos. 52)
				13	2912352	Kloben kpl. (mit Pos. 14, 15)	Block cpl. (with pos. 14, 15)	52	531464	Gewindestift	Threaded stud
				14	93370175	Zyl.-Schraube	Cyl. head screw	53	2912526	Winkel	Angle
				15	213370	Zyl.-Schraube	Cyl. head screw	54	739404	Zyl.-Schraube	Cyl. head screw
				16	2912362	Welle	Shaft	55	7442229	Zyl.-Schraube	Cyl. head screw
				17	2912367	Scheibe	Washer	56	5511824	6kt.-Mutter	Hexagonal nut
				18	2119969	Sicher.-Ring	Safety ring	57	65064	Scheibe	Washer
				19	2912373	Nadellager	Needle bearing	58	798783015	Knieschalter	Knee switch
				20	2912376	Buchse	Bush	59	798423022	Mikroschalter	Micro switch
				21	2912378	Drehfeder	Torsion spring				
				22	556855	Scheibe	Washer				
				23	2119672	Kugelbolzen	Ball pin				
				24	MG41/1284	Spannhülse	Clamping sleeve				
				25	570138	Sicher.-Scheibe	Lock washer				
				26	2912385	Schieber	Sliding lever				
				27	74422347	Hülse	Sleeve				
				28	556362	Zyl.-Schraube	Cyl. head screw				
				29	2912391	Spezialschraube	Special screw				
				30	7426076	Scheibe	Washer				
				31	2912401	Zylinder kpl. (mit Pos. 32)	Cylinder cpl. (with pos. 32)				
				32	2462566	Lippenring	Labial ring				
				33	746768	Schl.-L.-Verschr.	Hose L-coupling screw				
				34	902380	Zyl.-Schraube	Cyl. head screw				
				35	797319	Magnetventil	Solenoid valve				
				36	7422244	Schl.-Verschr.	Hose coupling screw				
				37	2912421	Anschlußstück	Connecting piece				
				38	2912425	Winkel	Angle				
				39	5691922	Zyl.-Schraube	Cyl. head screw				
				40	260631	Zyl.-Schraube	Cyl. head screw				

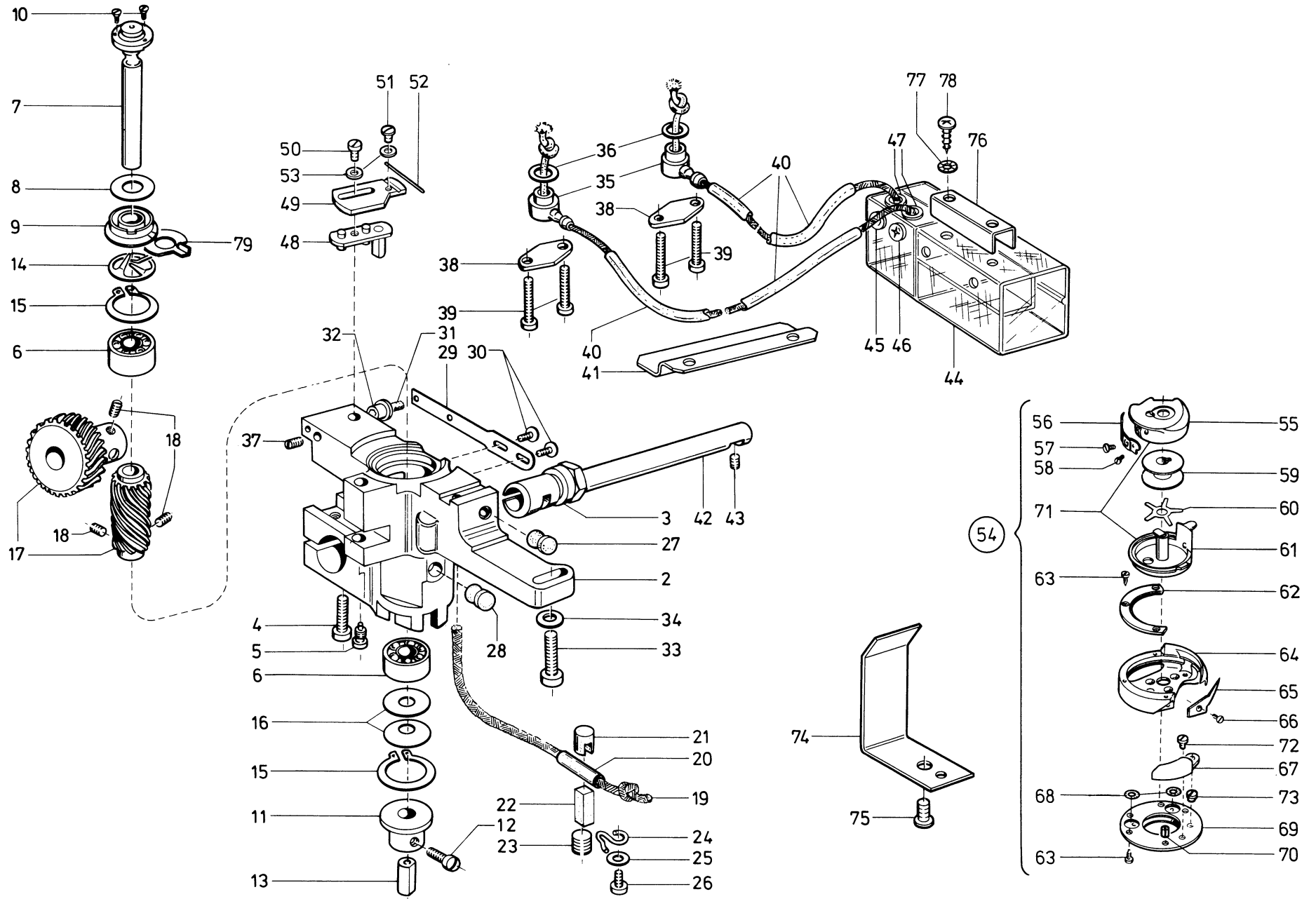


Pos. Det.	Teile Nr. Part No.	Benennung	Denomination
		291/B291	291/B291
		292/B292	292/B292
		-185081,-185082	-185081,-185082
3	2912312	Hebel kpl. (mit Pos. 4)	Lever cpl. (with pos. 4)
4	556362	Zyl.-Schraube	Cyl. head screw
5	2912321	Koppel	Connecting rod
6	3923322	Lagerbolzen	Bearing bolt
7	2912326	Zugstange kpl. (mit Pos. 8)	Draw bar (with pos. 8)
8	7441968	Zyl.-Schraube	Cyl. head screw
9	2912262	Exzenter kpl. (mit Pos. 10)	Eccentric cpl. (with pos. 10)
10	216209	Gewindestift	Threaded stud
11	2912341	Schwinge	Oscillator
12	2912343	Bolzen	Bolt
13	2912352	Kloben kpl. (mit Pos. 14, 15)	Block cpl. (with pos. 14, 15)
14	93370175	Zyl.-Schraube	Cyl. head screw
15	213370	Zyl.-Schraube	Cyl. head screw
16	2912362	Welle	Shaft
17	2912367	Scheibe	Washer
18	2119969	Sicherh.-Ring	Safety ring
19	2912373	Nadellager	Needle bearing
20	2912376	Buchse	Bush
21	2912378	Drehfeder	Torsion spring
22	556855	Scheibe	Washer
23	2119672	Kugelbolzen	Ball pin
24	MG41/1284	Spannhülse	Clamping sleeve
25	570138	Sicher.-Scheibe	Lock washer
26	2912385	Schieber	Sliding lever
27	74422347	Hülse	Sleeve
28	556362	Zyl.-Schraube	Cyl. head screw
29	2912391	Spezialschraube	Special screw
30	7426076	Scheibe	Washer
31	2912401	Zylinder kpl. (mit Pos. 32)	Cylinder cpl. (with pos. 32)
32	2462566	Lippenring	Labial ring
33	746768	Schl.-L.-Verschr.	Hose L-coupling screw
34	902380	Zyl.-Schraube	Cyl. head screw
35	797319	Magnetventil	Solenoid valve
36	7422244	Schl.-Verschr.	Hose coupling screw
37	2912421	Anschlußstück	Connecting piece
38	2912425	Winkel	Angle

Pos. Det.	Teile Nr. Part No.	Benennung	Denomination
39	5691922	Zyl.-Schraube	Cyl. head screw
40	270631	Zyl.-Schraube	Cyl. head screw
41	797413	Schl.-L.-Verschr.	Hose L-coupling screw
42	93002119	Sicher.-Scheibe	Lock washer
43	798709001	Verteiler kpl. (best. aus Pos. 44 bis 47)	Distributor cpl. (cons of pos. 44 up to 47)
44	798440028	Leiterplatte	Printed board
45	798124908	Halteblech	Holding plate
46	798122025	Zyl.-Schraube	Cyl. head screw
47	798123905	Distanzhülse	Distance sleeve
48	798351503	Leitung kpl.	Cable cpl.
49	798350501	Leitung kpl.	Cable cpl.
50	739297	Zyl.-Schraube	Cyl. head screw
51	2912522	Exzenter kpl. (mit Pos. 52)	Eccentric cpl. (with pos. 52)
52	531464	Gewindestift	Threaded stud
53	2912526	Winkel	Angle
54	7442229	Zyl.-Schraube	Cyl. head screw
55	MG43/6539	Zyl.-Schraube	Cyl. head screw
56	5511824	6kt.-Mutter	Hexagonal nut
57	65064	Scheibe	Washer
58	798783015	Knieschalter	Knee switch
59	798423022	Mikroschalter	Micro switch
60	2912143	Winkel	Angle
61	798423022	Mikroschalter	Micro switch
62	739297	Zyl.-Schraube	Cyl. head screw
63	65064	Scheibe	Washer
64	147464	Zyl.-Schraube	Cyl. head screw
65	5693278	Zyl.-Schraube	Cyl. head screw
66	5511824	6kt.-Mutter	Hexagonal nut
67	798120401	Leitungs-Clip	Cable clip
68	798351501	Leitung kpl.	Cable cpl.

Pos. Det.	Teile Nr. Part No.	Benennung	Denomination
-----------	--------------------	-----------	--------------

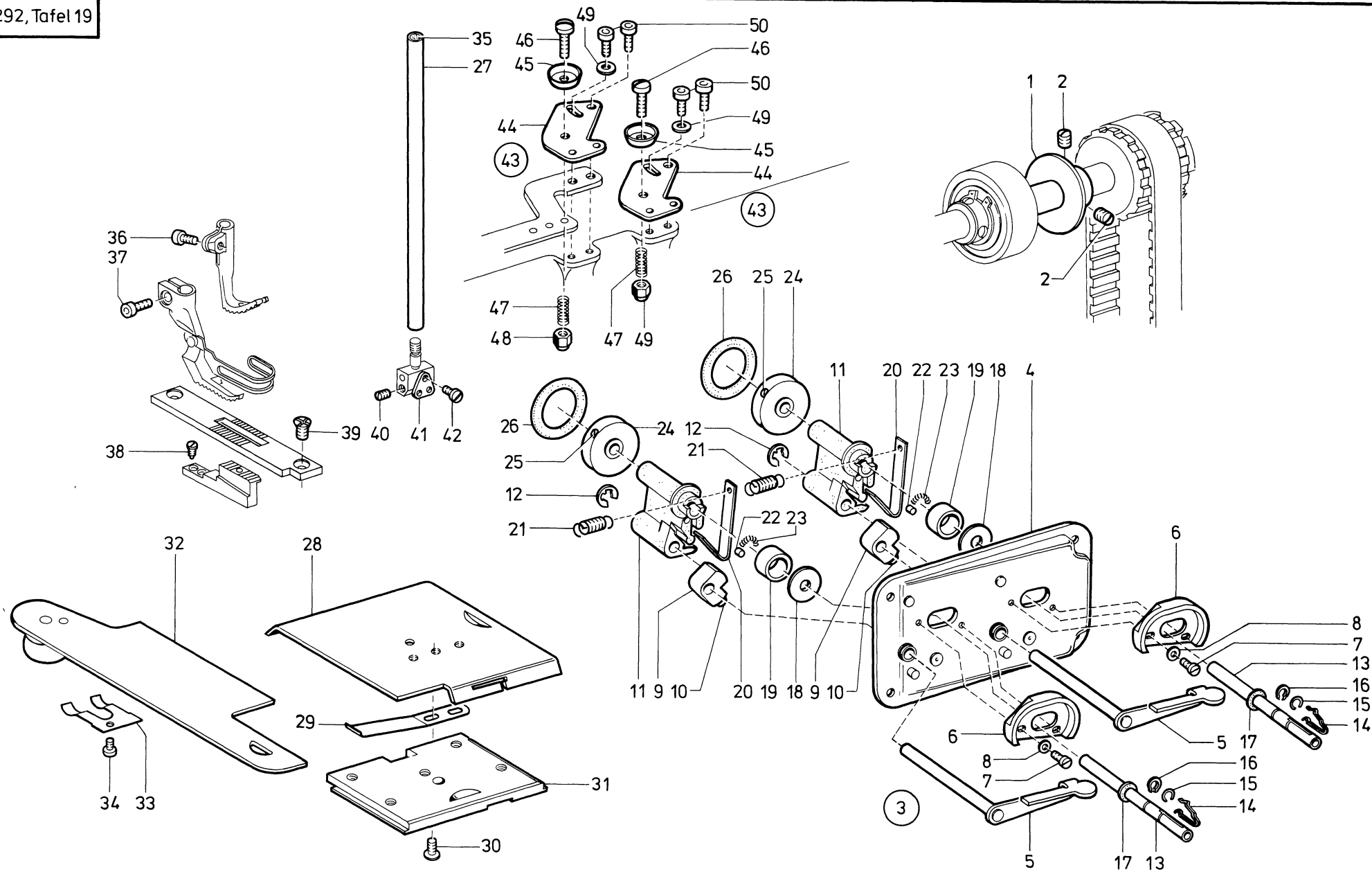


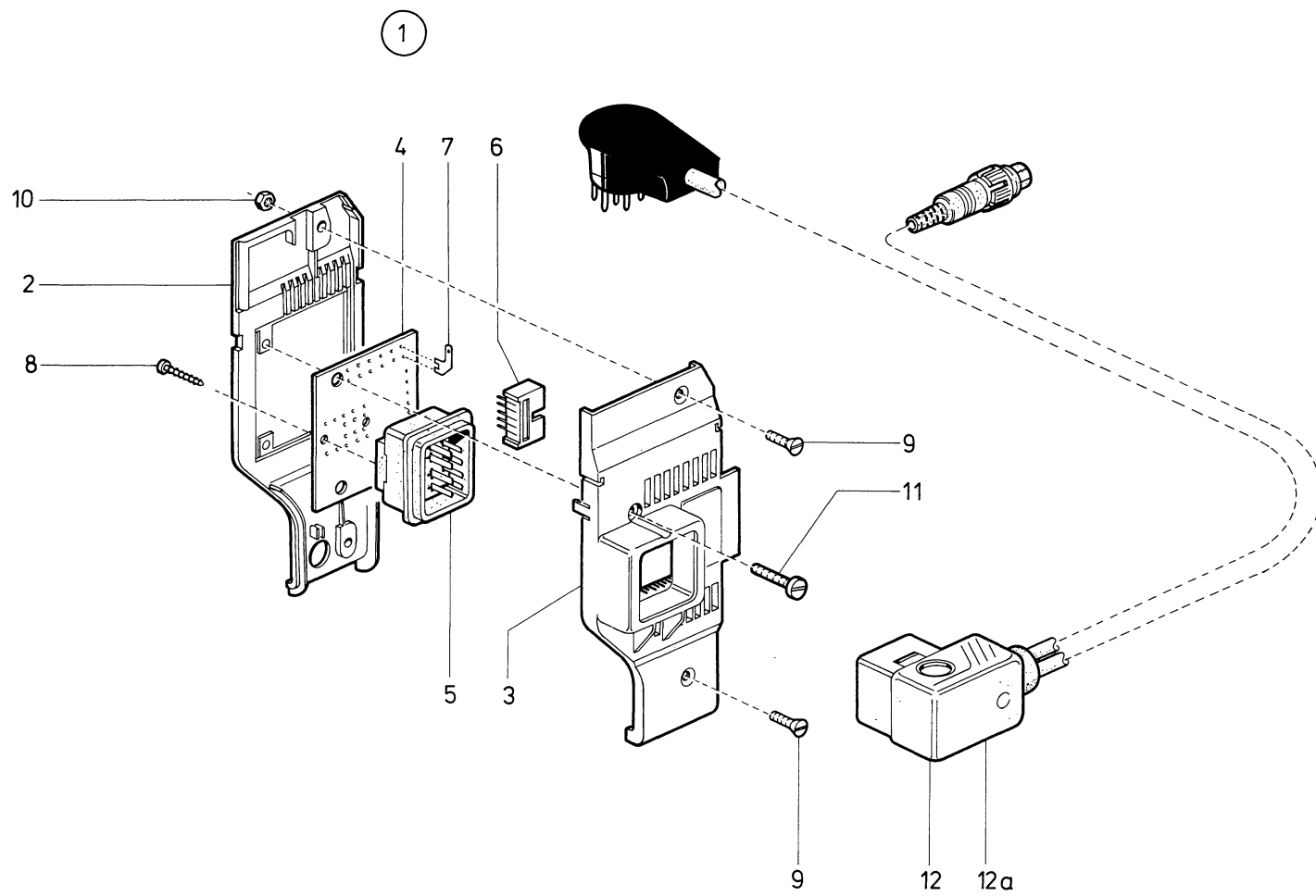


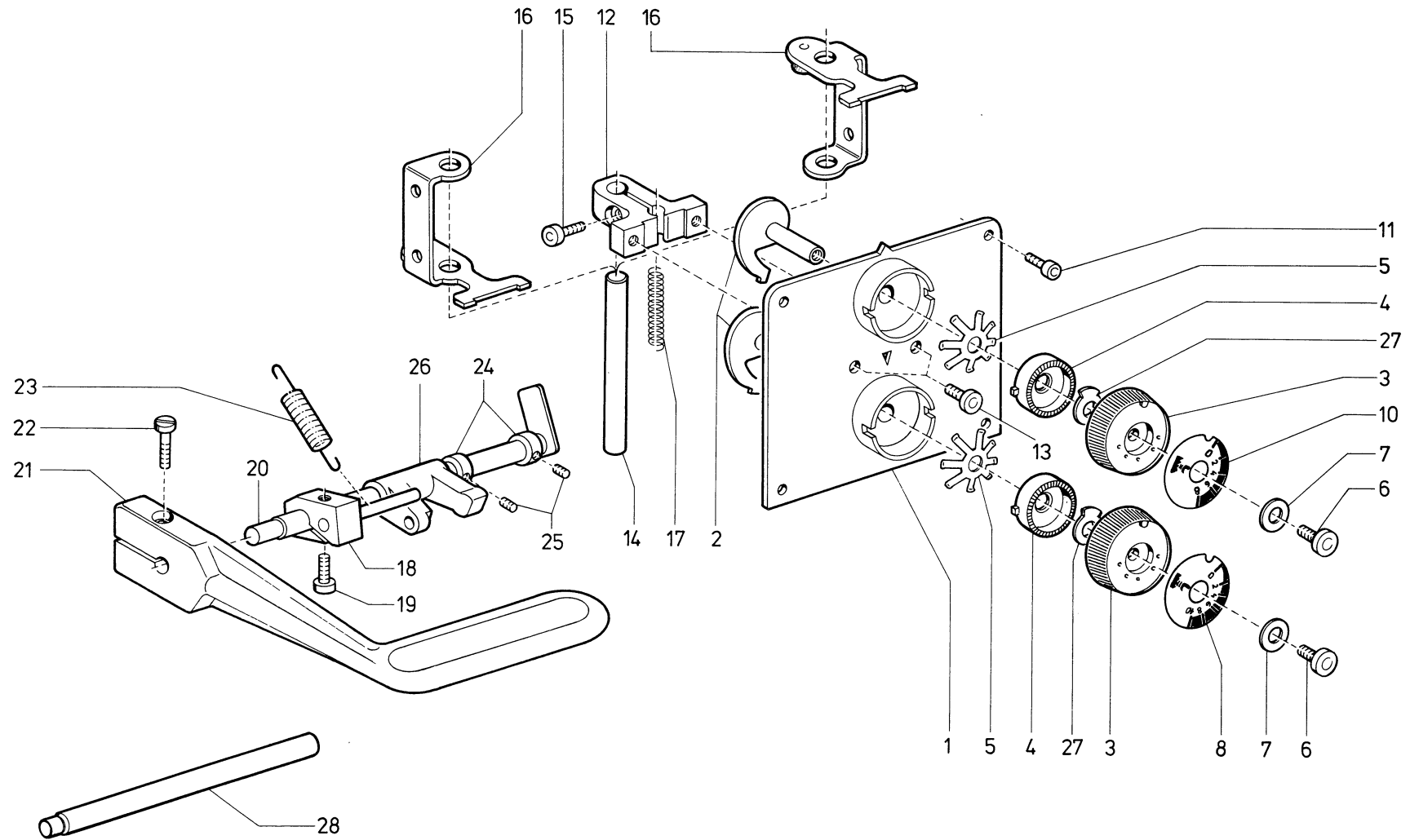
Pos. Det.	Teile Nr. Part No.	Benennung	Denomination
2	244668	Greifergehäuse links kpl. (mit Pos. 3, 4 5)	Hook casing cpl., left hand (with pos. 3, 4, 5)
3	244677	Exzenterbuchse	Eccentric bush
4	650292	Zyl.-Schraube	Cyl. head screw
5	42036	Schraube	Screw
6	21124	Rillenkugellager	Grooved ball bearing
7	244681	Greiferwelle	Hook shaft
8	244682	Abstreifblech	Oil wiping
9	211646a	Ölscheibe	Oil washer
10	244685	Senkschraube	Countersunk screw
11	246687	Buchse kpl. (mit Pos. 12)	Bush cpl. (with pos. 12)
12	21668a	Linsenschraube	Fillister head screw
13	246690	Druckstift	Pressure pin
14	244691	Federscheibe	Spring washer
15	21125	Greifring	Grip ring
16	21127	Tellerfeder	Cup spring
17	244696	Radpaar kpl. (mit Pos. 18)	Pair of wheel cpl. (with pos. 18)
18	223237	Gewindestift	Threaded stud
19	244803	Öldocht	Oil wick
20	265749	Schlauch	Hose
21	265753	Druckhülse	Pressure shell
22	244724	Druckstab	Pressure bar
23	211634	Schraube	Screw
24	211635	Arretierfeder	Clamp spring
25	531460	Scheibe	Washer
26	10019128	Zyl.-Schraube	Cyl. head screw
27	219321	Verschlußkappe	Cap
28	10011162	Verschlußkappe	Cap
29	244773	Dochthalter	Wick holder
30	10019130	Linsenschraube	Fillister head screw
31	244772	Filzstopfen	Felt stopper
32	244771	Hülse	Sleeve
33	558313	Zyl.-Schraube	Cyl. head screw
34	557263	Scheibe	Washer
35	244791	Ölflansch	Oil flange
36	244795	Dichtung	Gasket
37	421222	Gewindestift	Threaded stud
38	244796	Lasche	Shackle
39	21646	Zyl.-Schraube	Cyl. head screw
40	93370217	Schlauch	Hose
41	244808	Schutzblech	Guard plate
42	244784	Lagerbolzen	Bearing bolt
43	2161146	Gewindestift	Threaded stud

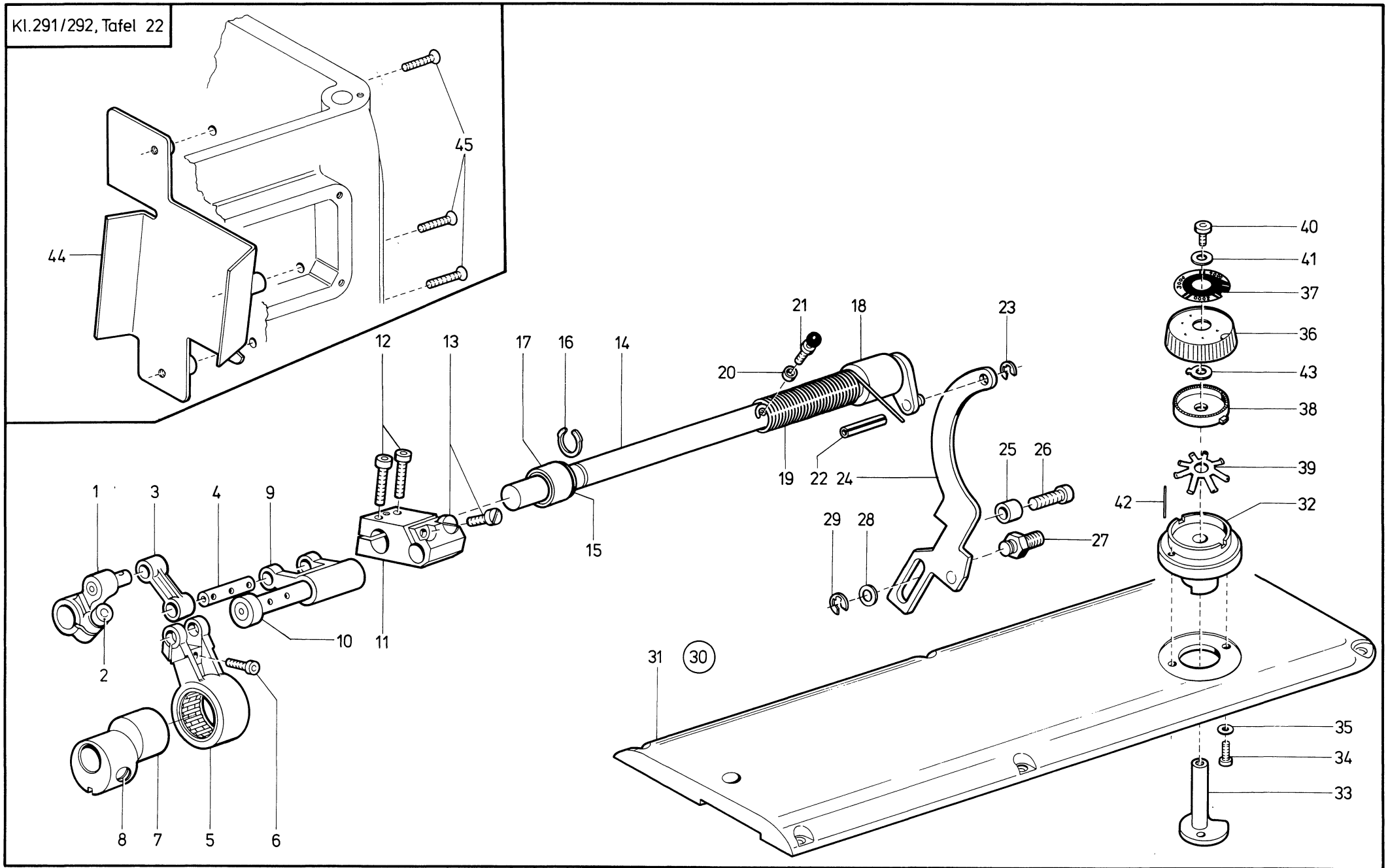
Pos. Det.	Teile Nr. Part No.	Benennung	Denomination
44	246821	Ölbehälter	Oil container
45	5563086	Verschlußstopfen	Closing plug
46	5563087	Füllstopfen	Oil filter
47	211806	Verschlußkappe	Cap
48	244831a	Lasche	Shackle
49	2441085	Halter kpl. (mit Pos. 51, 52, 53)	Holder cpl. (with pos. 51, 52, 53)
50	5561686	Zyl.-Schraube	Cyl. head screw
51	70263	Linsenschraube	Fillister head screw
52	244836	Draht	Wire
53	1005233	Scheibe	Washer
54	2441021	Greifer kpl. (best. aus Pos. 55 bis 73)	Hook cpl. (cons of pos. up to 73)
55	2441035	Spulengeh. Oberteil kpl. (mit Pos. 56, 57, 58)	Upper bobbin casing cpl. (with pos. 56, 57, 58)
56	244990	Spannungsfeder	Tension spring
57	211936	Senkschraube	Countersunk screw
58	244992	Zyl.-Schraube	Cyl. head screw
59	2451660a	Spule (Alu)	Bobbin (Am)
59	2451660	Spule (Stahl)	Bobbin (Steel)
60	244985	Bremsscheibe	Tension disc
61	2441032	Spulengeh. Unterteil kpl. (mit Pos. 60)	Lower bobbin casing cpl. (with pos. 60)
62	244970	Greiferdeckel	Hook cover
63	2441029	Zyl.-Schraube	Cyl. head screw
64	2441022	Greifer kpl. (mit Pos. 63, 65, 66, 67, 68, 69, 70, 72, 73)	Hook cpl. (with pos. 63, 65, 66, 67, 68, 69, 70, 72, 73)
65	244968	Gegenspitze	Counter tongue
66	211921a	Senkschraube	Countersunk screw
67	2441023	Nadelschutz	Needle guard
68	2441028	Gummiring	Rubber ring
69	2441027	Ölring	Oil ring
70	2441026	Spannhülse	Clamping sleeve
71	2441031	Spulengehäuse kpl. (best. aus Pos. 55 und 61)	Bobbin casing cpl. (cons. of pos. 55 and 61)
72	902428	Zyl.-Schraube	Cyl. head screw
73	2441024	Exzenter	Eccentric
74	2911342	Ölfangblech	Oil pan
75	216229	Zyl.-Schraube	Cyl. head screw
76	5563088	Bef. Stück	Fastening piece
77	739347	Zahnscheibe	Tooth lock washer
78	7441115	Blechschrabe	Sheet metal screw

Pos. Det.	Teile Nr. Part No.	Benennung	Denomination
-----------	--------------------	-----------	--------------





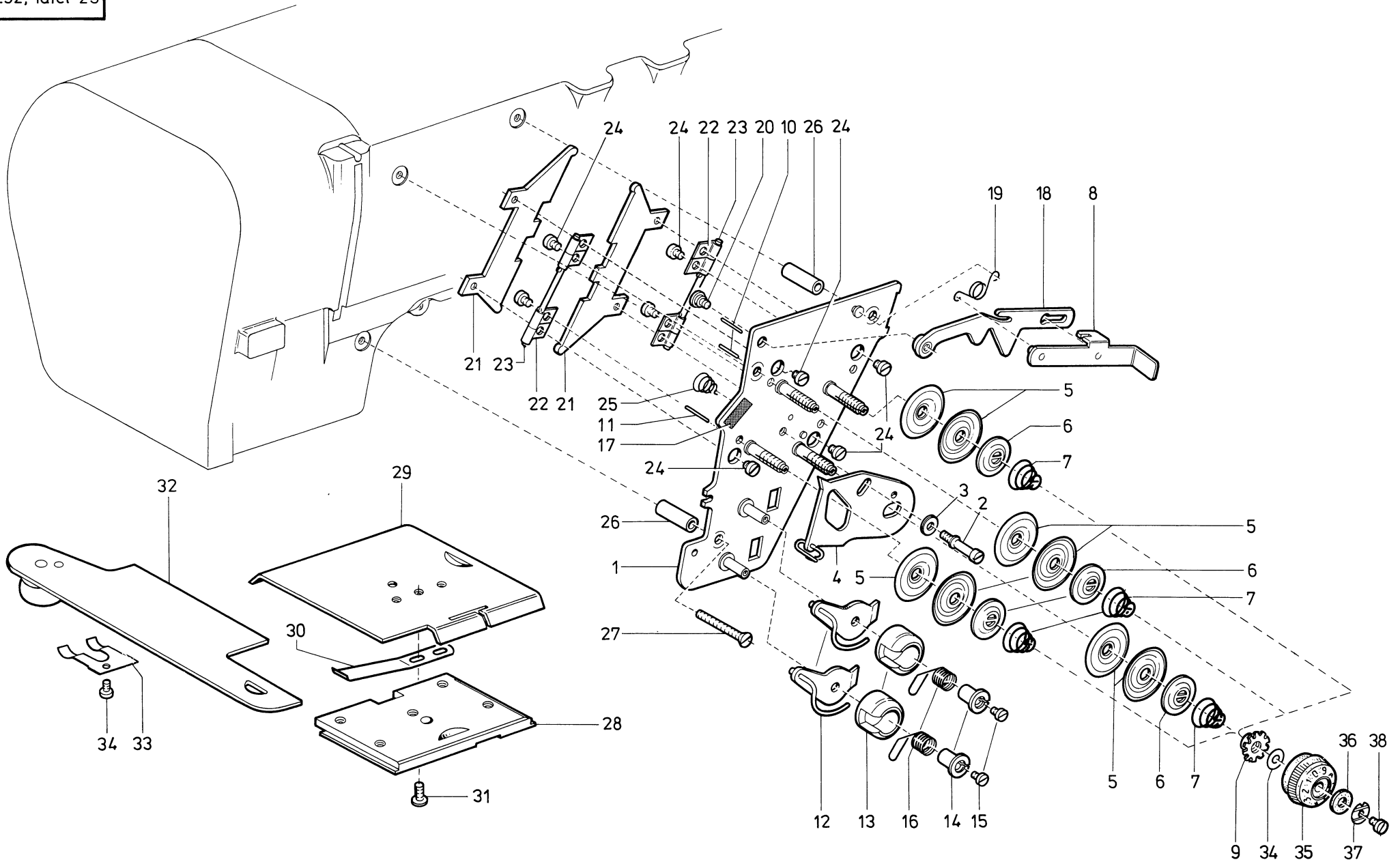


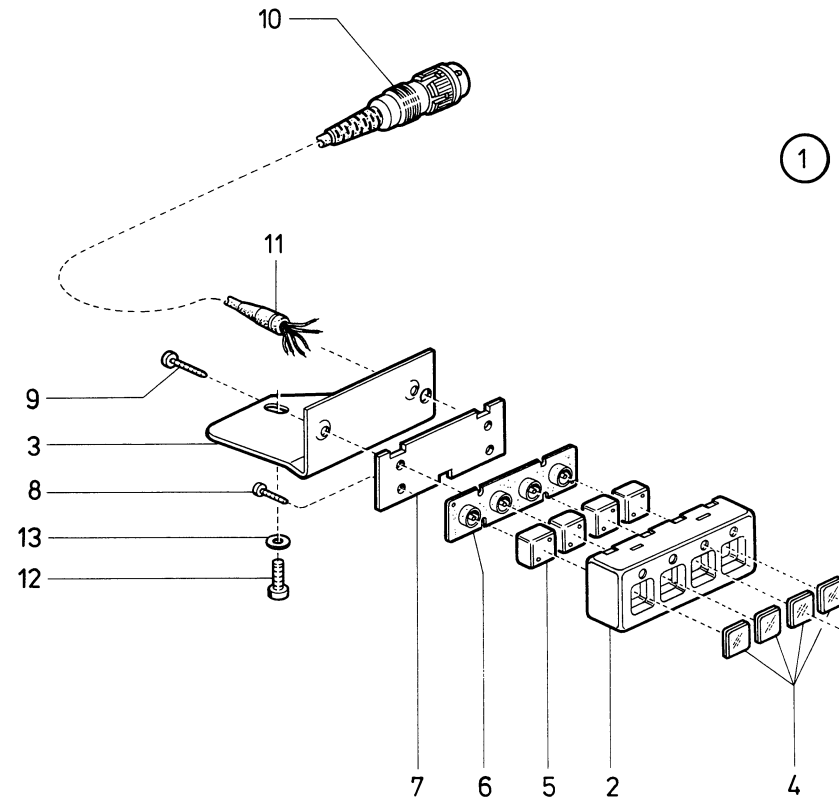


Pos. Det.	Teile Nr. Part No.	Benennung	Denomination
		291-163060, -163061, -163062 und 292-183080, -183081, -183082	291-163060, -163061, -163062 and 292-183080, -183081, -183082
		Pos. 1 bis 45	pos. 30 up to 45
		291-164060, -164061, -164062 und 292-184080, -184081, -184082	291-164060, -164061, -164062 and 292-184080, -184081, -184082
		Pos. 30 bis 45	pos. 1 up to 45
		291-163060 ist wie 291-161060, zuzüglich die Teile von Tafel 22	291-163060 like 291-161060, additional the parts of table 22
		291-163061 ist wie 291-161061, zuzüglich die Teile von Tafel 22	291-163061 like 291-161061, additional the parts of table 22
		291-163062 ist wie 291-161062, zuzüglich die Teile von Tafel 22	291-163062 like 291-161062, additional the parts of table 22
1	2912312	Hebel kpl. (mit Pos. 2)	Lever cpl. (with pos. 2)
2	556362	Zyl.-Schraube	Cyl. head screw
3	2912321	Koppel	Connecting rod
4	2912322	Lagerbolzen	Bearing bolt
5	2912326	Zugstange kpl. (mit Pos. 6)	Draw bar (with pos. 6)
6	7441968	Zyl.-Schraube	Cyl. head screw
7	2912262	Exzenter kpl. (mit Pos. 8)	Eccentric cpl. (with pos. 8)
8	216209	Gewindestift	Threaded stud
9	2912341	Schwinge	Oscillator
10	2912343	Bolzen	Bolt
11	2912352	Kloben kpl. (mit Pos. 12, 13)	Block cpl. (with pos. 12, 13)
12	93370175	Zyl.-Schraube	Cyl. head screw
13	213370	Zyl.-Schraube	Cyl. head screw
14	2912362	Welle	Shaft

Pos. Det.	Teile Nr. Part No.	Benennung	Denomination
15	2912367	Scheibe	Washer
16	2119969	Sicher.-Ring	Safety ring
17	2912373	Nadellager	Needle bearing
18	2912376	Buchse	Bush
19	2912378	Drehfeder	Torsion spring
20	556855	Scheibe	Washer
21	2119672	Kugelzapfen	Ball pin
22	MG41/1284	Spannhülse	Clamping sleeve
23	570138	Sicher.-Scheibe	Lock washer
24	2912385	Schieber	Sliding lever
25	74422347	Hülse	Sleeve
26	556362	Zyl.-Schraube	Cyl. head screw
27	2912391	Spezialschraube	Special screw
28	7426076	Scheibe	Washer
29	93002119	Sicher.-Ring	Safety ring
30	2912231	Armdeckel kpl. (best. aus Pos. 31 bis 43)	arm cover plate cpl. (cons. of pos. 31 up to 43)
31	2912232	Armdeckel	Arm cover plate
32	2912233	Lagerbuchse	Bearing bush
33	2912235	Schnecke	Worm
34	570912	Zyl.-Schraube	Cyl. head screw
35	739347	Scheibe	Washer
36	2912241	Stellrad kpl. (mit Pos. 37)	Adjusting wheel cpl. (with pos. 37)
37	2912243	Skalascheibe	Scale plate
38	2711642	Rasterscheibe	Stop washer
39	2711643	Federscheibe	Spring washer
40	5561184	Zyl.-Schraube	Cyl. head screw
41	556821a	Scheibe	Washer
42	2441016	Stift	Pin
43	2912250	Anschlag	Stop
44	2911345	Kabelführungsblech	Cable guide plate
45	7395011	Senkschraube	Countersunk screw

Pos. Det.	Teile Nr. Part No.	Benennung	Denomination

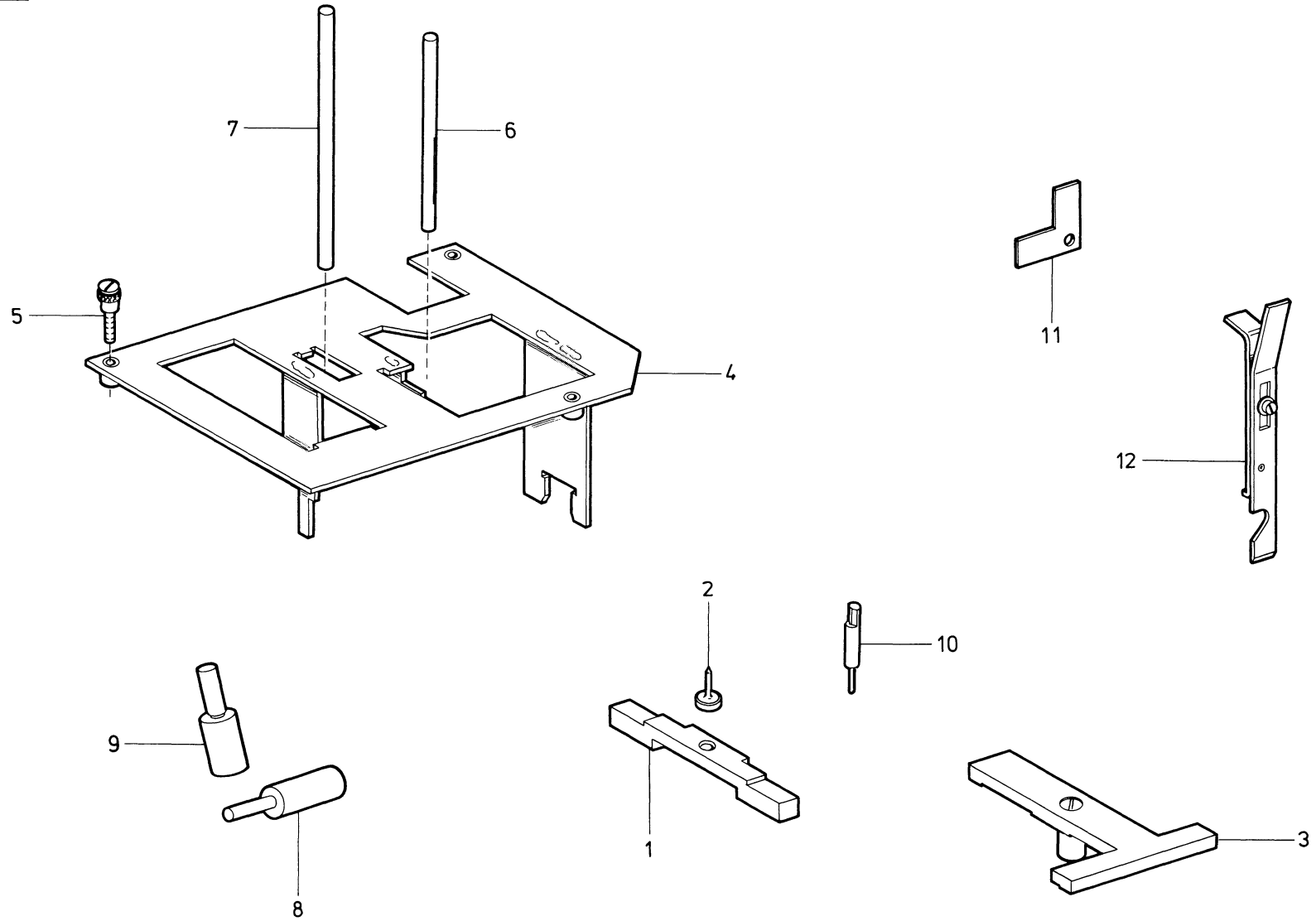


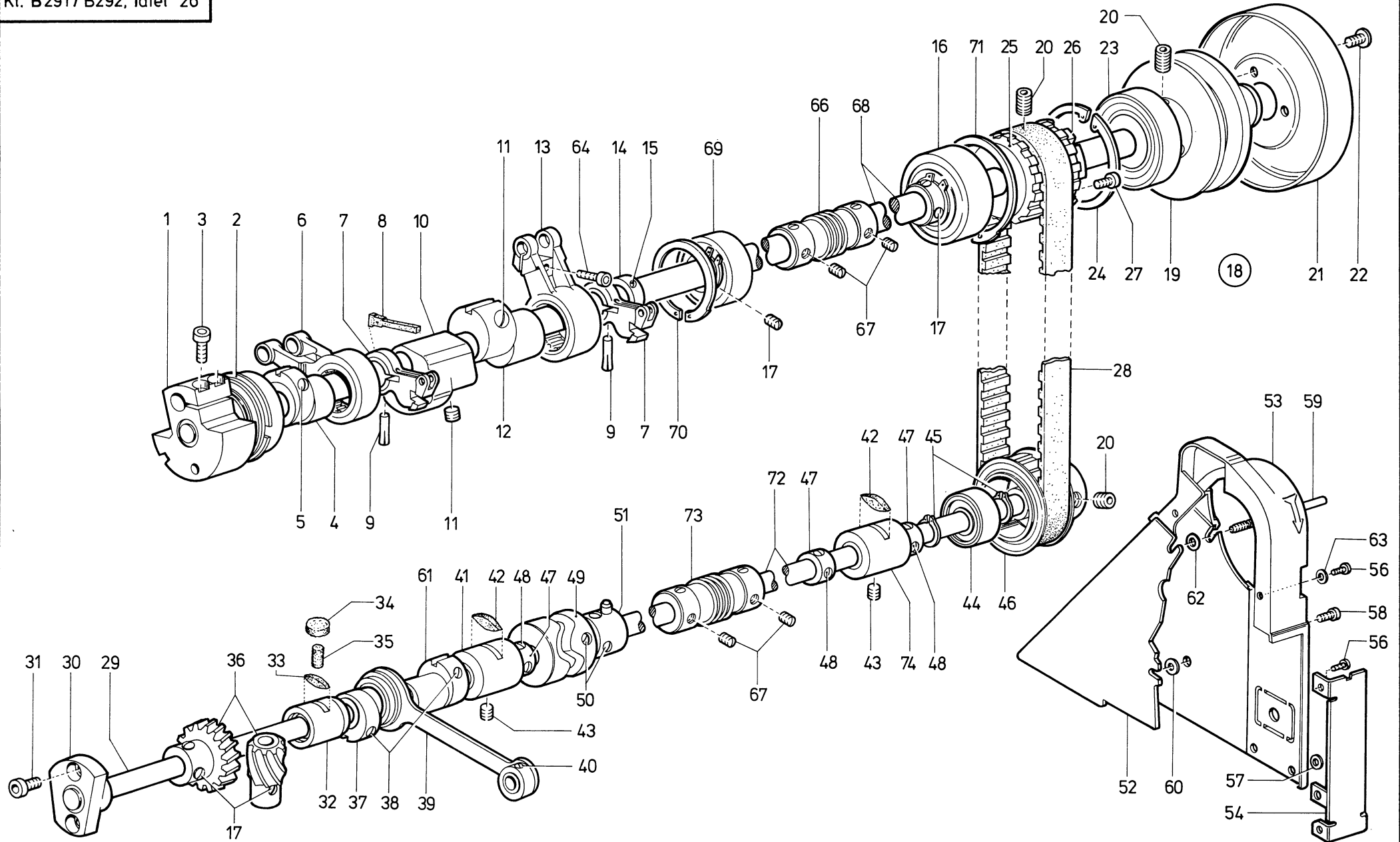


Pos. Det.	Teile Nr. Part No.	Benennung	Denomination
		291-163062	291-163062
1	798780121	Taster kpl. (best. aus Pos. 2 bis 11)	Feeler cpl. (cons. of pos. 2 up to 11)
2	798420103	Gehäuse	Housing
3	798124910	Halteblech	Holding plate
4	798420113	Tastenkappe	Key button
5	798420112	Tastenkнопf	Key button
6	798420111	Kontaktstreifen	Contact tape
7	798440018	Leiterplatte	Printed board assembly
8	798122901	Blechschaube	Sheet metal screw
9	798122902	Blechschaube	Sheet metal screw
10	480811	Stecker	Plug
11	798101041	Tülle	Sleeve
12	246984	Zyl.-Schraube	Cyl. head screw
13	557263	Scheibe	Washer

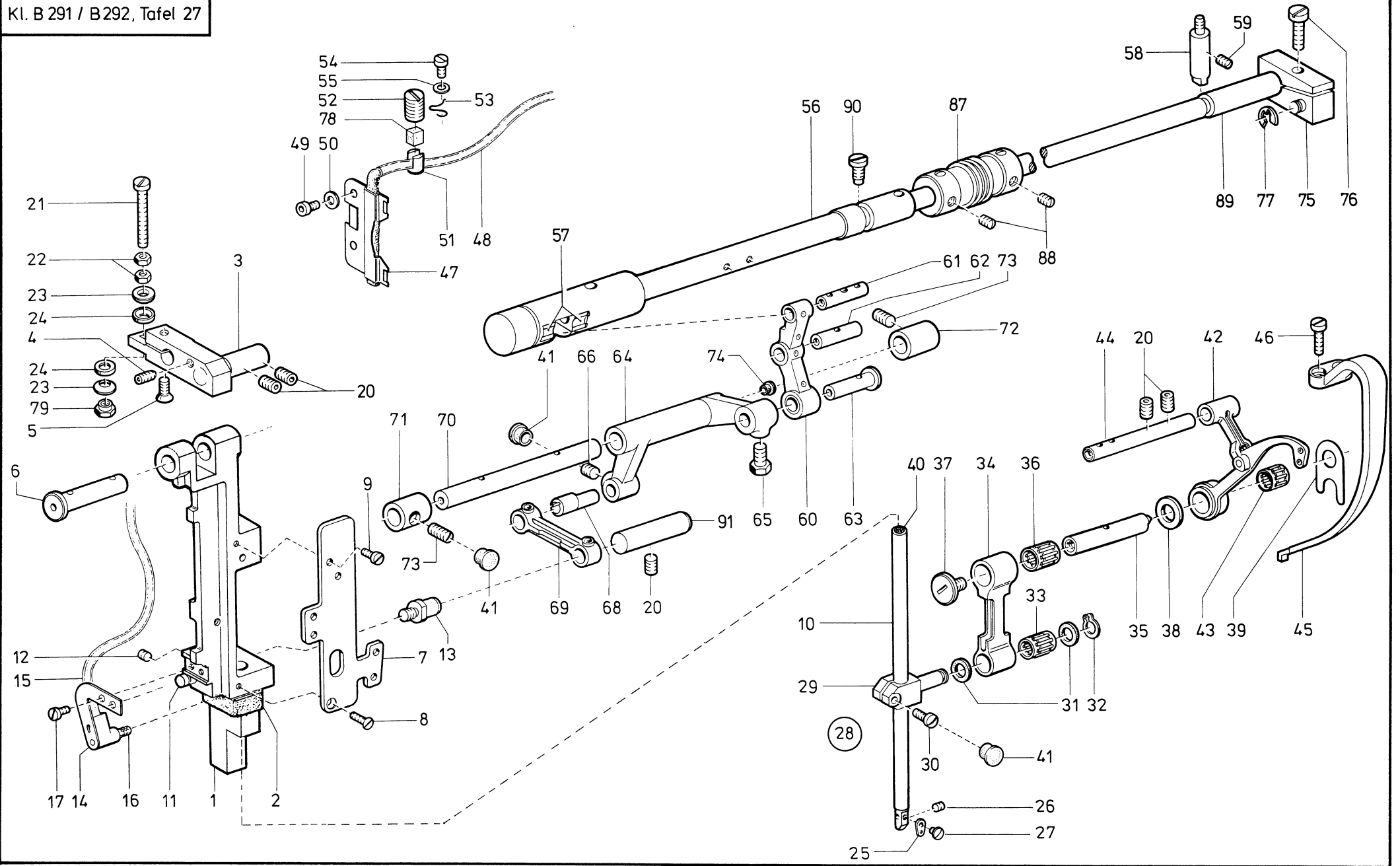
Pos. Det.	Teile Nr. Part No.	Benennung	Denomination
--------------	-----------------------	-----------	--------------

Pos. Det.	Teile Nr. Part No.	Benennung	Denomination
--------------	-----------------------	-----------	--------------

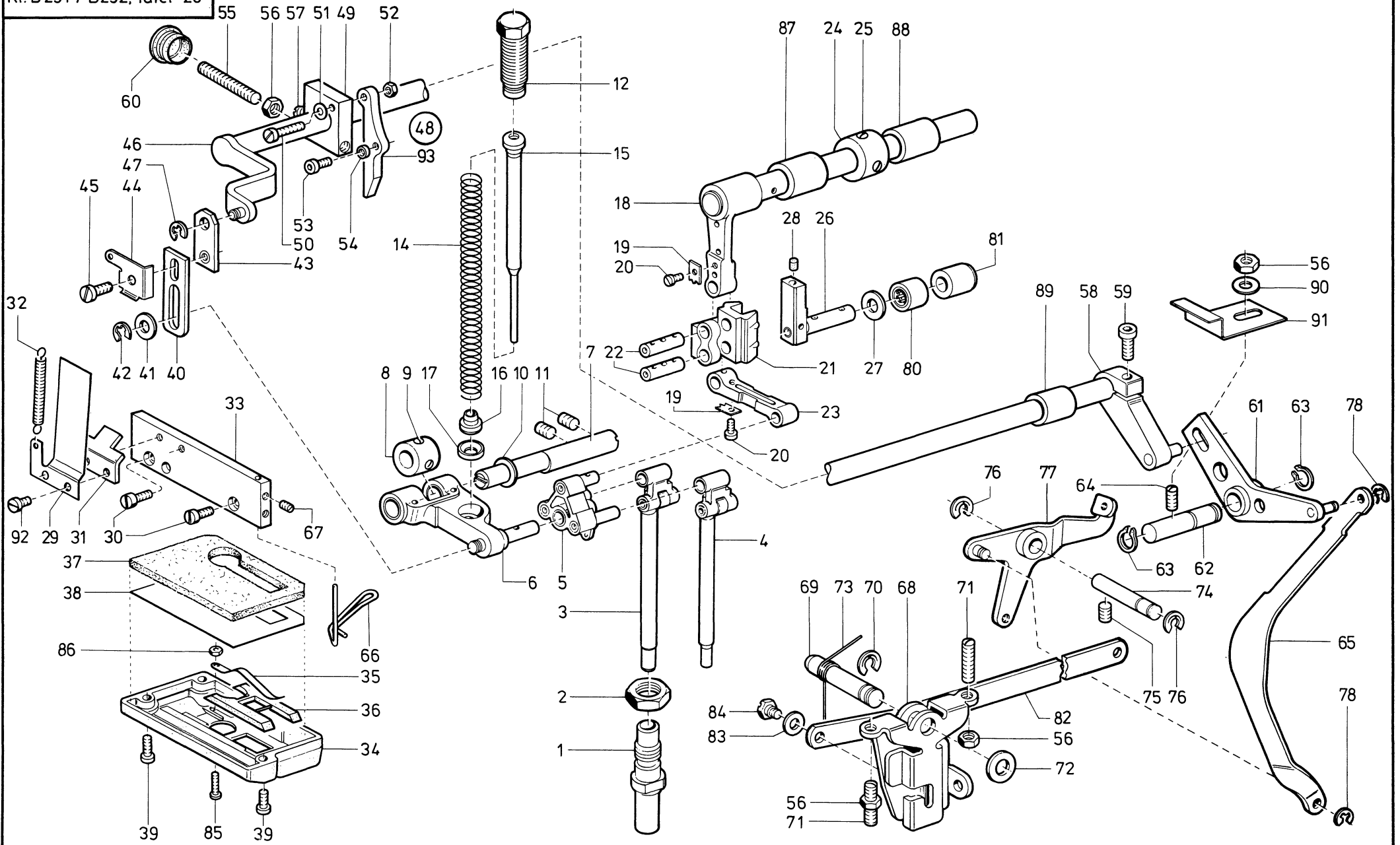




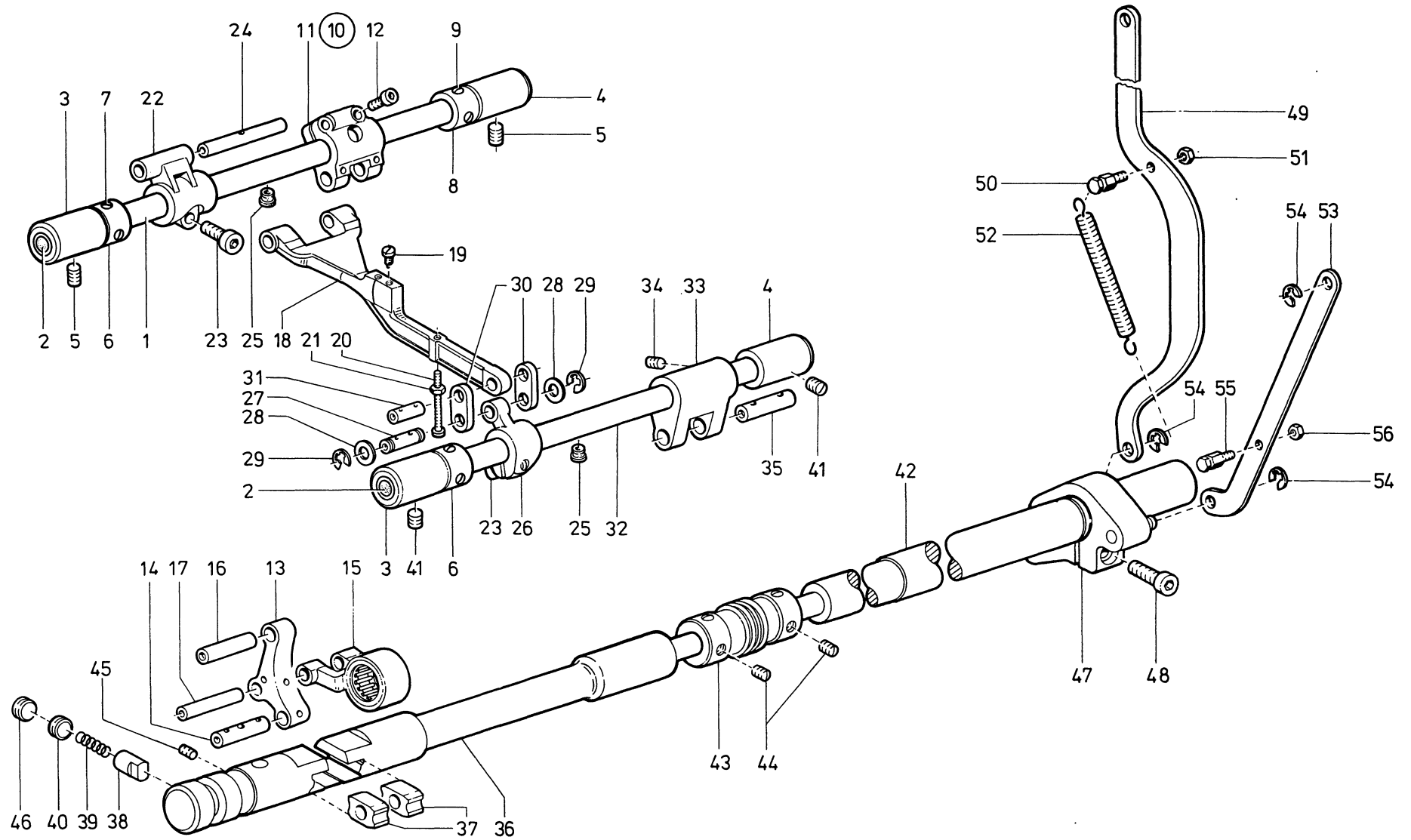
Pos. Det.	Teile Nr. Part No.	Benennung	Denomination	Pos. Det.	Teile Nr. Part No.	Benennung	Denomination	Pos. Det.	Teile Nr. Part No.	Benennung	Denomination
		B291/B292	B291/B292								
		-185081, -185082	-185081, -185082								
1	29522	Armwelle kpl. (mit Pos. 2)	Arm shaft cpl. (with pos. 2)	30	246623	Nadellager	Needle bearing	67	244700	Gewindestift	Threaded stud
2	29130	Sprengring	Spring ring	31	746879	Zyl.-Schraube	Cyl. head screw	68	B 29125	Welle	Shaft
3	7441509	Zyl.-Schraube	Cyl. head screw	32	2911028	Nadellager kpl. (mit Pos. 33)	Needle bearing cpl. (with pos. 33)	69	B 29131	Armlager kpl. (mit Pos. 17)	Arm bearing cpl. (with pos. 17)
4	291251	Exzenter kpl. (mit Pos. 5)	Eccentric cpl. (with pos. 5)	33	244522	Filzteil	Felt	70	B 29136	Seeger-Ring	Seal-ring
5	223652	Gewindestift	Threaded stud	34	42013	Filzteil	Felt	71	B 29138	Seeger-Ring	Seal-ring
6	291257	Zugstange	Draw bar	35	422297	Filzteil	Felt	72	B 2911022	Welle	Shaft
7	29163	Dochthalter kpl. (mit Pos. 8)	Wick holder cpl. (with pos. 8)	36	244696	Radpaar kpl. (mit Pos. 17)	Pair of wheels cpl. (with pos. 17)	73	B 2911024	Kupplung	Coupling
8	29165	Filzteil	Felt	37	2911147	Exzenter kpl. (mit Pos. 38)	Eccentric cpl. (with pos. 38)	74	B 2911036	Nadellager	Needle bearing
9	3809	Paßkerbstift	Grooved dowel pin	38	223652	Gewindestift	Threaded stud			* Beipackteile	* is included in the Accessories
10	29171	Ausgleichsgewicht kpl. (mit Pos. 11)	Counterbalance cpl. (with pos. 11)	39	211121	Hubstange kpl. (mit Pos. 40)	Lifting rod cpl. (with pos. 40)				
11	216209	Gewindestift	Threaded stud	40	531471	Gewindestift	Threaded stud				
12	2912262	Exzenter kpl. (mit Pos. 11)	Eccentric cpl. (with pos. 11)	41	21252041	Lager kpl. (mit Pos. 42)	Bearing cpl. (with pos. 42)				
13	2912326	Zugstange kpl. (mit Pos. 64)	Draw bar cpl. (with pos. 64)	42	21252045	Filzteil	Felt				
14	29176	Stellring kpl. (mit Pos. 15)	Set collar cpl. (with pos. 15)	43	21652	Gewindestift	Threaded stud				
15	246264a	Gewindestift	Threaded stud	44	211108	Rillenkugellager	Grooved ball bearing				
16	29135	Armlager kpl. (mit Pos. 17)	Arm bearing cpl. (with pos. 17)	45	211109	Sicher.-Scheibe	Lock washer				
17	223237	Gewindestift	Threaded stud	46	211141a	Zahnriemenrad kpl. (mit Pos. 20)	Toothed belt wheel cpl. (with pos. 20)				
18	29142	Handrad kpl. (best. aus Pos. 19 bis 23)	Hand wheel cpl. (cons. of pos. 19 up to 23)	47	212627	Stellring kpl. (mit Pos. 48)	Set collar cpl. (with pos. 48)				
19	29143	Flansch kpl. (mit Pos. 20)	Flange cpl. (with pos. 20)	48	57055	Gewindestift	Threaded stud				
20	211354	Gewindestift	Threaded stud	49	24414103	Kurve kpl. (mit Pos. 50)	Cam cpl. (with pos. 50)				
21	29147	Handrad	Hand wheel	50	223648	Gewindestift	Threaded stud				
22	216229	Linsenschraube	Fillister head screw	51	24414517	Auslösering kpl. (mit Pos. 50)	Releasing ring cpl. (with pos. 50)				
23	29144	Rillenkugellager	Grooved ball bearing	52	291822	Riemenschutz*	Belt guard*				
24	29146	Sicher.-Ring	Safety ring	53	291823	Riemenschutz*	Belt guard*				
25	29153	Zahnriemenrad kpl. (mit Pos. 20, 26, 27)	Toothed belt wheel cpl. (with pos. 20, 26, 27)	54	291825	Deckblech	Cover plate				
26	29158	Einstellring	Adjusting ring	56	7461033	Zyl.-Schraube*	Cyl. head screw*				
27	223676	Zyl.-Schraube	Cyl. head screw	57	5691895	Scheibe	Washer				
28	29160	Zahnriemen	Toothed belt	58	265565	Zyl.-Schraube*	Cyl. head screw*				
29	244511	Unterwelle	Lower shaft	59	291842	Gewindebolzen	Threaded bolt				
				60	7442380	Scheibe*	Washer*				
				61	244587a	Exzenter kpl. (mit Pos. 38)	Eccentric cpl. (with pos. 38)				
				62	739595	Scheibe	Washer				
				63	739347	Zahnscheibe*	Tooth lock washer*				
				64	7441968	Zyl.-Schraube	Cyl. head screw				
				66	B 29123	Kupplung	Coupling				

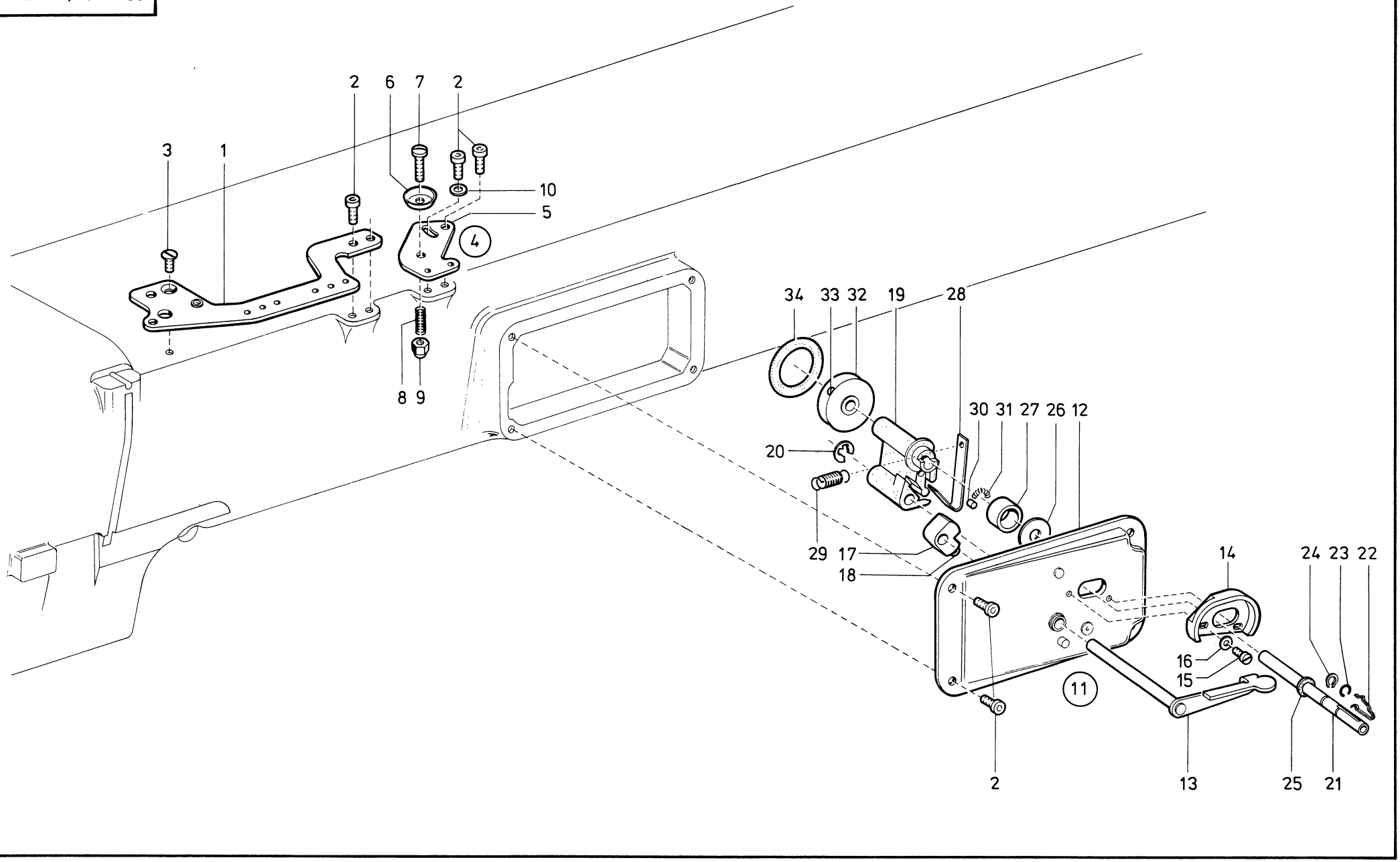


Pos. Det.	Teile Nr. Part No.	Benennung	Denomination	Pos. Det.	Teile Nr. Part No.	Benennung	Denomination	Pos. Det.	Teile Nr. Part No.	Benennung	Denomination
		B291/B292 -185081, -185082	B291/B292 -185081, -185082								
1	29182	Nadelstangenkulisse kpl. (mit Pos. 2)	Needle bar crank cpl. (with pos. 2)	40	57010007	Gummistopfen	Rubber plug	89	B 291249	Welle	Shaft
2	29184	Filzteil	Felt	41	10011162	Verschlußkappe	Cap	90	B 291250	Zapfenschraube	Screw
3	29185	Halter	Holder	42	291201	Fadenhebel	Thread lever	91	291155	Bolzen	Bolt
4	29188	Gewindestift	Threaded stud	43	2124894	Nadelkranz	Needle ring				
5	29189	Senkschraube	Countersunk screw	44	291213	Fadenhebelachse	Thread lever shaft				
6	29191	Lagerbolzen	Bearing bolt	45	291219	Fadenhebelschutz	Guard bow for thread lever				
7	29197	Deckblech	Cover plate	46	223676	Zyl.-Schraube	Cyl. head screw				
8	551987	Senkschraube	Countersunk screw	47	291223	Dochthalter kpl. (mit Pos. 48)	Wick holder cpl. (with pos. 48)				
9	739297	Zyl.-Schraube	Cyl. head screw	48	291227	Ölschlauch	Oil hose				
10	291101	Nadelstange kpl. (mit Pos. 40)	Needle bar cpl. (with pos. 40)	49	246360	Zyl.-Schraube	Cyl. head screw				
11	291107	Einstellbolzen	Adjusting bolt	50	5691895	Scheibe	Washer				
12	70220	Gewindestift	Threaded stud	51	265753	Druckhülse	Pressure sleeve				
13	291109	Lagerbolzen	Bearing bolt	52	265751	Gewindestift	Threaded stud				
14	291114	Dochthalter kpl. (mit Pos. 15, 16)	Wick holder cpl. (with pos. 15, 16)	53	211635	Feder	Spring				
15	0020058891030	Watte	Wadding	54	10019128	Zyl.-Schraube	Cyl. head screw				
16	00289300100	Ölschlauch	Oil hose	55	531460	Scheibe	Washer				
17	5561686	Zyl.-Schraube	Cyl. head screw	56	B 291242	Stichstellerkulisse kpl. (mit Pos. 57)	Stitch regulator handle cpl. (with pos. 57)				
20	211414	Gewindestift	Threaded stud	57	21188	Gleistein	Slide block				
21	914315	Zyl.-Schraube	Cyl. head screw	58	291246	Führungsbolzen	Guiding bolt				
22	MG 8/7d	6kt.-Mutter	Hexagonal nut	59	223245	Gewindestift	Threaded stud				
23	291145	Kugelscheibe	Ball washer	60	291262	Nadeltransporthebel	Needle transport lever				
24	291144	Kugelpfanne	Ball socket	61	21162	Bolzen	Bolt				
25	291159	Fadenführung	Thread guide	62	291271	Bolzen	Bolt				
26	291105	Gewindestift	Threaded stud	63	291277	Bolzen	Bolt				
27	57071a	Linsenschraube	Fillister head screw	64	291282	Doppelhebel	Double lever				
28	295183	Fadenhebel kpl. (best. aus Pos. 20, 29 bis 38, 42, 43)	Thread lever cpl. (cons. of pos. 20, 29 up to 38, 42, 43)	65	55617	6kt.-Schraube	Hexagonal screw				
29	291174	Kreuzkopf	Crosshead	66	223237	Gewindestift	Threaded stud				
30	531473	Linsenschraube	Fillister head screw	68	291285	Exzenterbolzen	Eccentric bolt				
31	291176	Scheibe	Washer	69	291289	Zugstange	Draw bar				
32	2124841	Greifring	Grip ring	70	291292	Achse	Axle				
33	291178	Nadelkranz	Needle ring	71	291296	Buchse	Bush				
34	291184	Zugstange	Draw bar	72	291297	Buchse	Bush				
35	291185	Kurbelzapfen	Crank pin	73	223245	Gewindestift	Threaded stud				
36	291186	Nadelkranz	Needle ring	74	219321	Verschlußkappe	Cap				
37	291187	Spezialschraube	Special screw	75	B 291504	Klemmkloben kpl. (mit Pos. 76)	Clamping block cpl. (with pos. 76)				
38	291188	Scheibe	Washer	76	650347	Zyl.-Schraube	Cyl. head screw				
39	291193	Anlageplatte	Distance plate	77	211100a	Sicher.-Scheibe	Lock washer				
				78	2118285	Druckstück	Pressure piece				
				79	291146	Mutter	Nut				
				87	B 2911025	Kupplung	Coupling				
				88	244700	Gewindestift	Threaded stud				



Pos. Det.	Teile Nr. Part No.	Benennung	Denomination	Pos. Det.	Teile Nr. Part No.	Benennung	Denomination	Pos. Det.	Teile Nr. Part No.	Benennung	Denomination
		B291/B292	B291/B292								
		-185081, -185082	-185081, -185082								
1	291303	Fußstangenbuchse	Feet rod bush	41	746685	Scheibe	Washer	83	02480a	Scheibe	Washer
2	291304	6kt.-Mutter	Hexagonal nut	42	7443142	Sicher.-Scheibe	Lock washer	84	10019140	Ansatzschraube	Shoulder screw
3	291308	Fußstange	Feet rod	43	291451	Lasche	Shackle	85	5691389	Zyl.-Schraube	Cyl. head screw
4	291131	Fußstange	Feet rod	44	291454	Winkelblech	Angle plate	86	9391481	6kt.-Mutter	Hexagonal nut
5	291321	Doppelhebel	Double lever	45	265565	Zyl.-Schraube	Cyl. head screw	87	2914	Buchse	Bush
6	291332	Hebel	Lever	46	B 291461	Lüfterwelle	Lifter shaft	88	2915	Buchse	Bush
7	291341	Exzenterbolzen	Eccentric bolt	47	570138	Sicher.-Scheibe	Lock washer	89	2918	Buchse	Bush
8	291343	Stellingring kpl. (mit Pos. 9)	Set collar cpl. (with pos. 9)	48	291471	Spann.-Lösehebel kpl. (mit Pos. 49 bis 57 und 73)	Tension release lever cpl. (with pos. 49 up to 57 and 73)	90	557263	Scheibe	Washer
9	57055	Gewindestift	Threaded stud	49	291473	Kloben	Block	91	291530	Schlauchhalter	Hose holder
10	291347	Scheibe	Washer	50	Z151626	Zyl.-Schraube	Cyl. head screw	92	223676	Zyl.-Schraube	Cyl. head screw
11	211414	Gewindestift	Threaded stud	51	291475	Federscheibe	Spring washer	93	291472	Hebel	Lever
12	291351	Druckschraube	Pressure screw	52	7395105	6kt.-Mutter	Hexagonal nut				
14	291354	Druckfeder	Pressure spring	53	7461033	Zyl.-Schraube	Cyl. head screw				
15	291356	Federführung	Spring guide	54	2113058	Ring	Ring				
16	291359	Kalotte	Calotte	55	5701757	Gewindestift	Threaded stud				
17	291360	Scheibe	Disc	56	MG43/408	6kt.-Mutter	Hexagonal stud				
18	291364	Welle	Shaft	57	216279	Gewindestift	Threaded stud				
19	291371	Dochthalter	Wick	58	291483	Hebel kpl. (mit Pos. 59)	Lever cpl. (with pos. 59)				
20	739297	Zyl.-Schraube	Cyl. head screw	59	291484	Zyl.-Schraube	Cyl. head screw				
21	291377	Gleitstück	Sliding piece	60	5561570	Verschlußkappe	Cap				
22	291378	Bolzen	Bolt	61	295491	Übertr.-Hebel	Transmission lever				
23	291383	Zugstange	Draw bar	62	291494	Bolzen	Bolt				
24	212113	Stellingring kpl. (mit Pos. 25)	Set collar cpl. (with pos. 25)	63	650353	Sicher.-Ring	Safety ring				
25	223237	Gewindestift	Threaded stud	64	2919	Gewindestift	Threaded stud				
26	291401	Schwinge kpl. (mit Pos. 27, 28)	Oscillating crank cpl. (with pos. 27, 28)	65	295499	Zuglasche	Draw shackle				
27	291412	Scheibe	Washer	66	291862	Fadenführung	Thread guide				
28	9331630	Gummistopfen	Rubber plug	67	223669	Gewindestift	Threaded stud				
29	291441	Blattfeder	Leaf spring	68	2911352	Winkelhebel kpl. (mit Pos. 56, 71)	Bent lever cpl. (with pos. 56, 71)				
30	223700	Zyl.-Schraube	Cyl. head screw	69	211234	Kniehebelwelle	Knee lever shaft				
31	291444	Anschlag	Stop plate	70	265289	Sicher.-Scheibe	Lock washer				
32	211455	Zugfeder	Draw spring	71	223448	Gewindestift	Threaded stud				
33	291151	Halteplatte	Holding plate	72	MG4/6	Scheibe	Washer				
34	2912775	Deckel	Cover	73	219840	Drehfeder	Tension spring				
35	291165	Blattfeder	Leaf spring	74	211242	Lagerbolzen	Bearing bolt				
36	295164	Schieber	Sliding piece	75	223245	Gewindestift	Threaded stud				
37	291169	Filzteil	Felt	76	93002119	Sicher.-Scheibe	Lock washer				
38	291168	Platte	Plate	77	2951363	Übertragungshebel	Transmission lever				
39	570912	Zyl.-Schraube	Cyl. head screw	78	570138	Sicher.-Scheibe	Lock washer				
40	291447	Lasche	Shackle	80	29114	Nadellager	Needle bearing				
				81	2916	Buchse	Bush				
				82	B 2912738	Druckstange	Pressure bar				

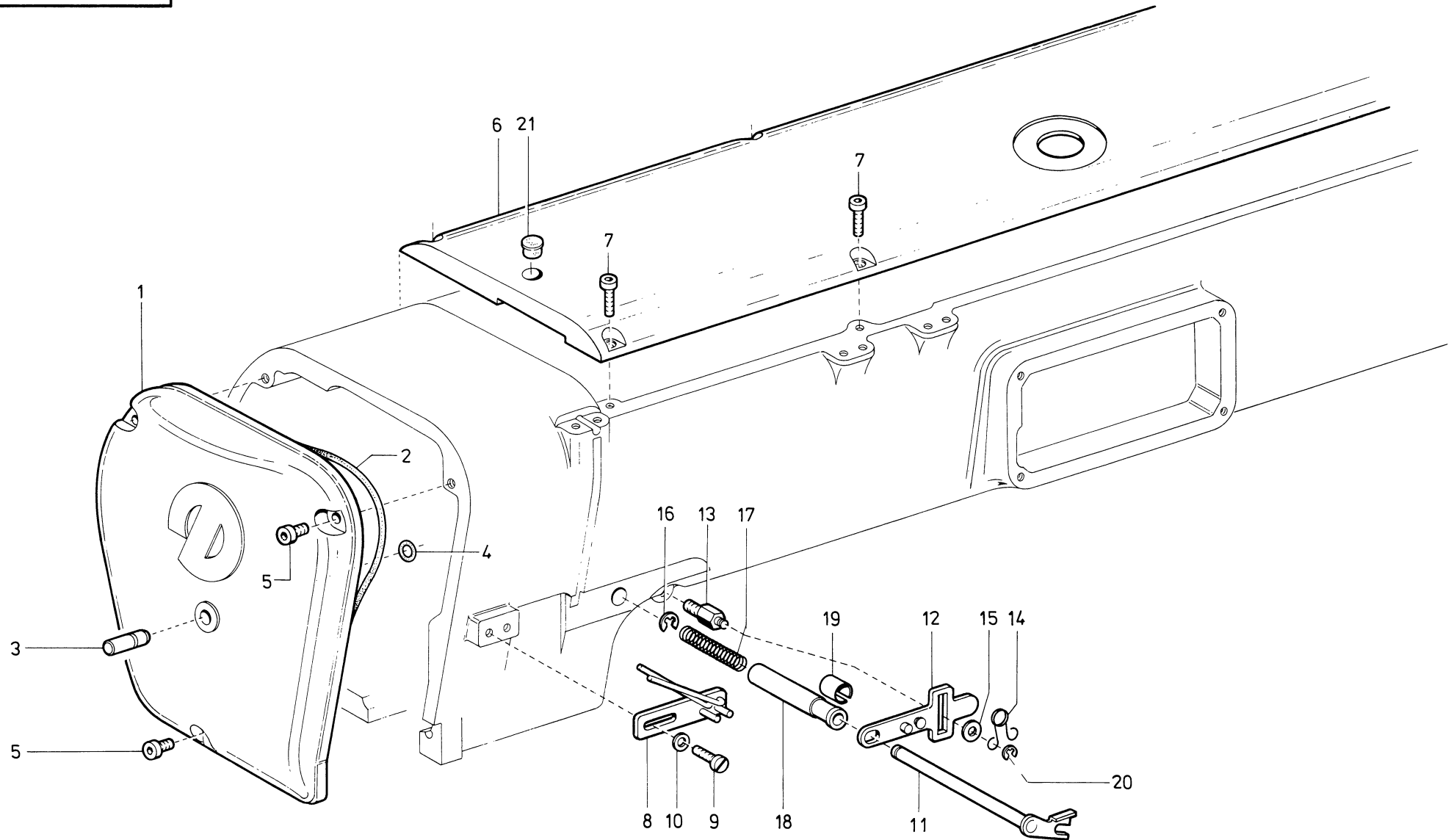


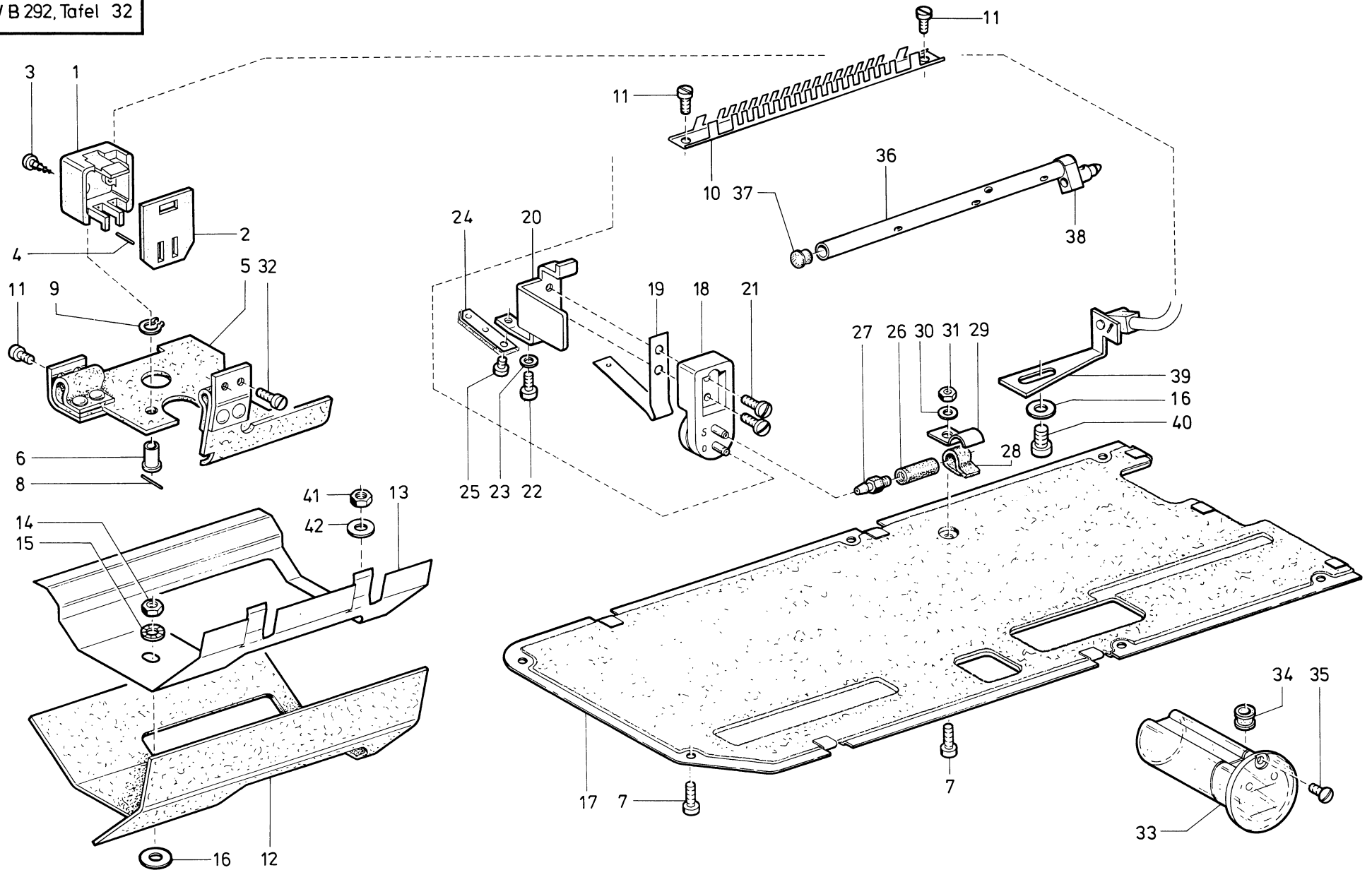


Pos. Det.	Teile Nr. Part No.	Benennung	Denomination
		B291 -185081, -185082	B291 -185081, -185082
1	291698	Fadenführung	Thread guide
2	7461033	Zyl.-Schraube	Cyl. head screw
3	2658745a	Senkschraube	Countersunk screw
4	291781	Vorspannung kpl. (best. aus Pos. 2, 5, bis 10)	Pre tension cpl. (cons. of pos. 2, 5 up to 10)
5	291782	Spannungsplatte	Tension plate
6	650186	Spannungsscheibe	Tension disc
7	933379	Linsenschraube	Fillister head screw
8	2041120	Druckfeder	Pressure spring
9	291786	Hutmutter	Cap nut
10	5691895	Scheibe	Washer
11	291731	Spuler kpl. (best. aus Pos. 12 bis 34)	Bobbin winder cpl. (cons. of pos. 12 up to 34)
12	291732	Spulerdeckel	Bobbin winder cover
13	244381	Spulerklappe	Bobbin case flap
14	2111152	Fadenabweiser	Thread guide rail
15	265407	Zyl.-Schraube	Cyl. head screw
16	913629	Scheibe	Washer
17	216603k	Schaltsklofen kpl. (mit Pos. 18)	Switch block cpl. (with pos. 18)
18	223648	Gewindestift	Threaded stud
19	244388	Spulerbock	Winder support
20	211100a	Sicher. Scheibe	Lock washer
21	291758	Spulerspindel kpl. (mit Pos. 22, 23, 24)	Bobbin spindle cpl. (with pos. 22, 23, 24)
22	271275	Feder	Special spring
23	271276	Federring	Spring ring
24	211518	Greifring	Safety ring
25	244396	Scheibe	Washer
26	244401	Scheibe	Washer
27	244398	Ring	Ring
28	244403	Blattfeder	Leaf spring
29	244404	Zugfeder	Draw spring
30	244399	Zyl. Roll	Cyl. roll
31	244400	Zugfeder	Draw spring
32	211520	Spulerrad kpl. (mit Pos. 33)	Bobbin winder wheel cpl. (with pos. 33)
33	2235047	Gewindestift	Threaded stud
34	216591	Gummiring	Rubber ring

Pos. Det.	Teile Nr. Part No.	Benennung	Denomination
-----------	--------------------	-----------	--------------

Pos. Det.	Teile Nr. Part No.	Benennung	Denomination
-----------	--------------------	-----------	--------------

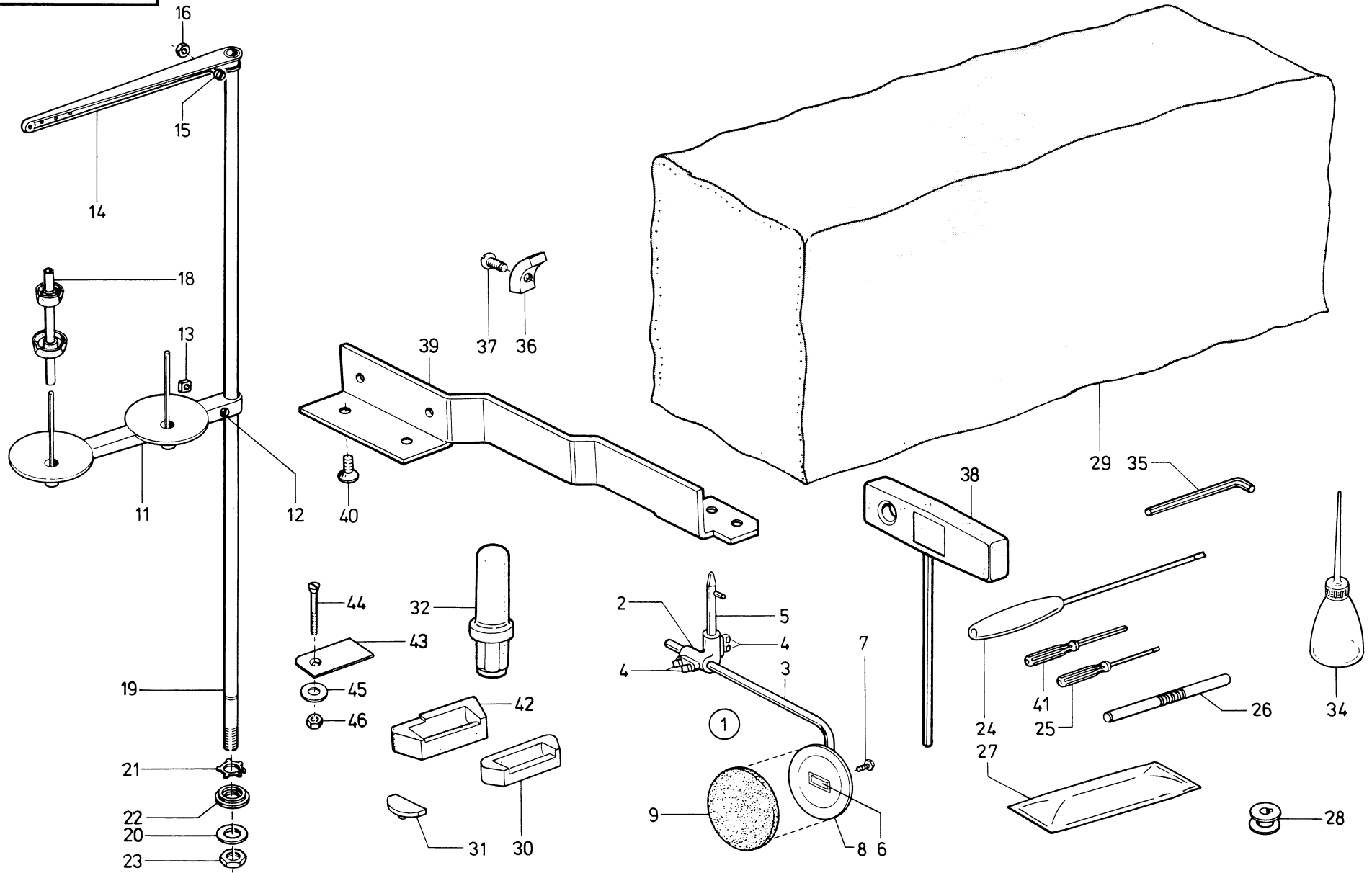


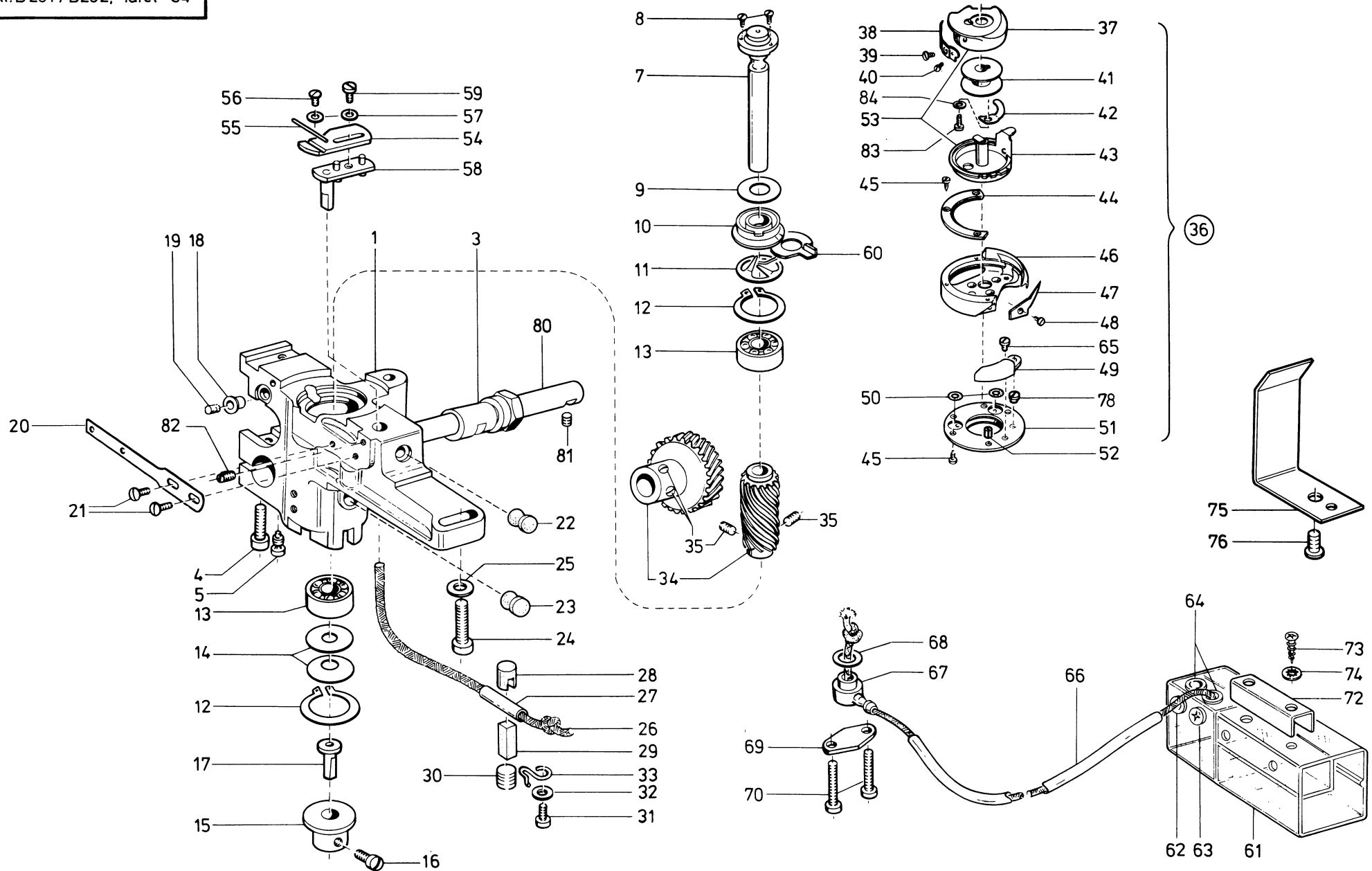


Pos. Det.	Teile Nr. Part No.	Benennung	Denomination
		B291/B292 -185081, -185082	B291/B292 -185081, -185082
1	291537	Behälter	Container
2	291538	Deckel	Cover
3	7441115	Holzschraube	Wood screw
4	291540	Stift	Pin
5	291553	Filzteil	Felt
6	291565	Hülse	Sleeve
7	7425099b	Zyl.-Schraube	Cyl. head screw
8	204341	Drahtstift	Wire pin
9	P121150	Greifring	Grip ring
10	291571	Dochthalter	Wick holder
11	739255	Zyl.-Schraube	Cyl. head screw
12	291576	Filzteil	Felt
13	291577	Halteblech	Holding plate
14	MG 43/408	6kt.-Mutter	Hexagonal nut
15	211609	Zahnscheibe	Tooth lock washer
16	557263	Scheibe	Washer
17	2911402	Abdeckblech	Cover plate
18	9331545	Pumpe kpl. (mit Pos. 19, 20, 21)	Pump cpl. (with pos. 19, 20, 21)
19	9331555	Blattfeder	Leaf spring
20	9331556	Winkel	Square
21	216573	Linsenschraube	Fillister head screw
22	7441968	Zyl.-Schraube	Cyl. head screw
23	531460	Scheibe	Washer
24	244649	Blattfeder kpl.	Leaf spring cpl.
25	223676	Zyl.-Schraube	Cyl. head screw
26	9331565	Sinterteil	Sintered part
27	7972016	Schlauchtülle	Hose nozzle
28	2911448	Filzteil	Felt
29	MG 41/4589a	Schelle	Clamp
30	5691895	Scheibe	Washer
31	7395105	6kt.-Mutter	Hexagonal nut
32	10019128	Zyl.-Schraube	Cyl. head screw
33	9331533	Ölbehälter	Oil container
34	211806	Stopfen	Plug
35	10019130	Linsenschraube	Fillister head screw
36	2113	Ölrohr	Oil pipe
37	2117	Stopfen	Plug
38	244501	Anschlußstück	Coupling piece
39	B 2911474	Bef.-Winkel	Fastening square
40	711444	Zyl.-Schraube	Cyl. head screw
41	202704	6kt.-Mutter	Hexagonal nut

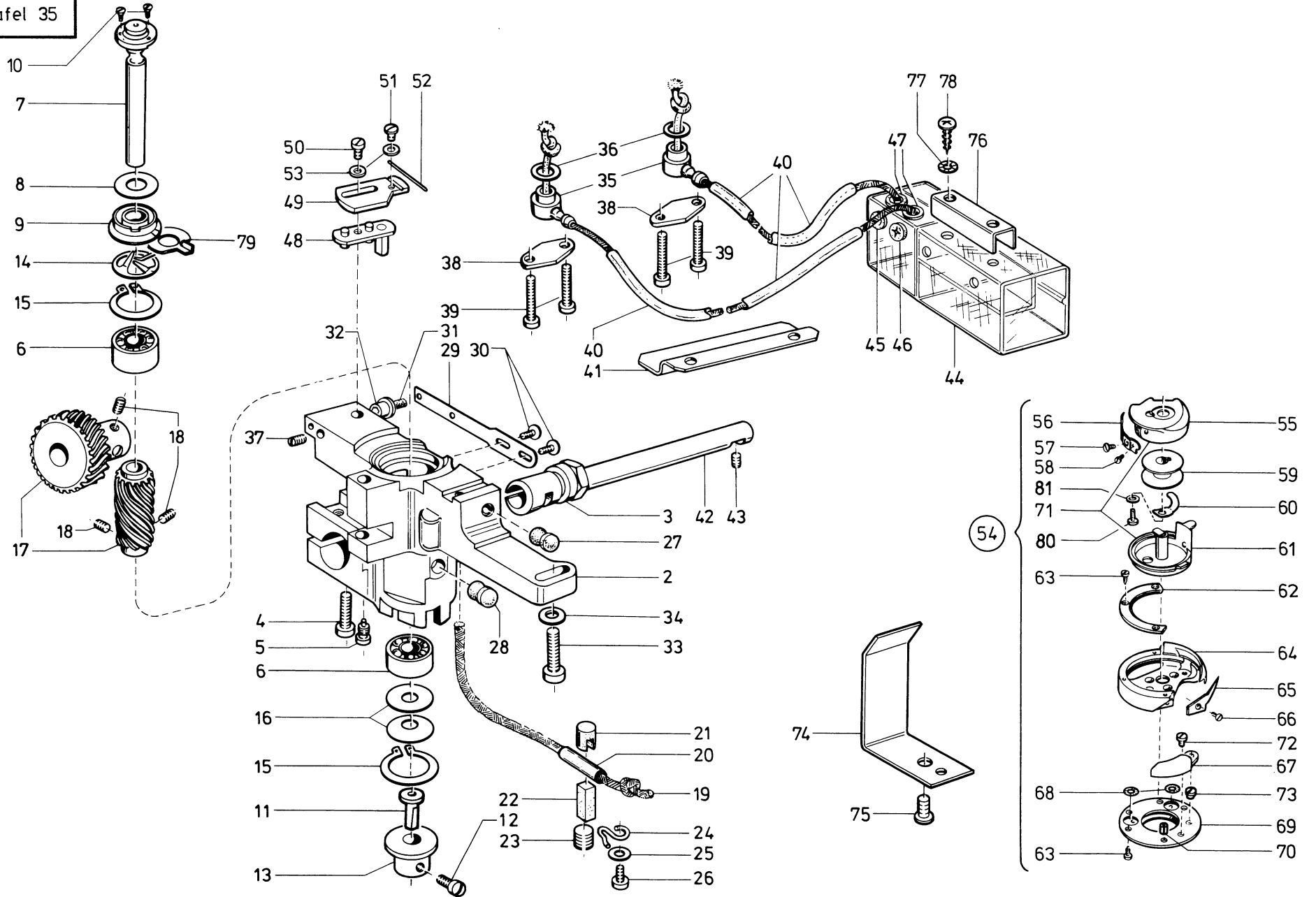
Pos. Det.	Teile Nr. Part No.	Benennung	Denomination
42	2119052	Scheibe	Washer

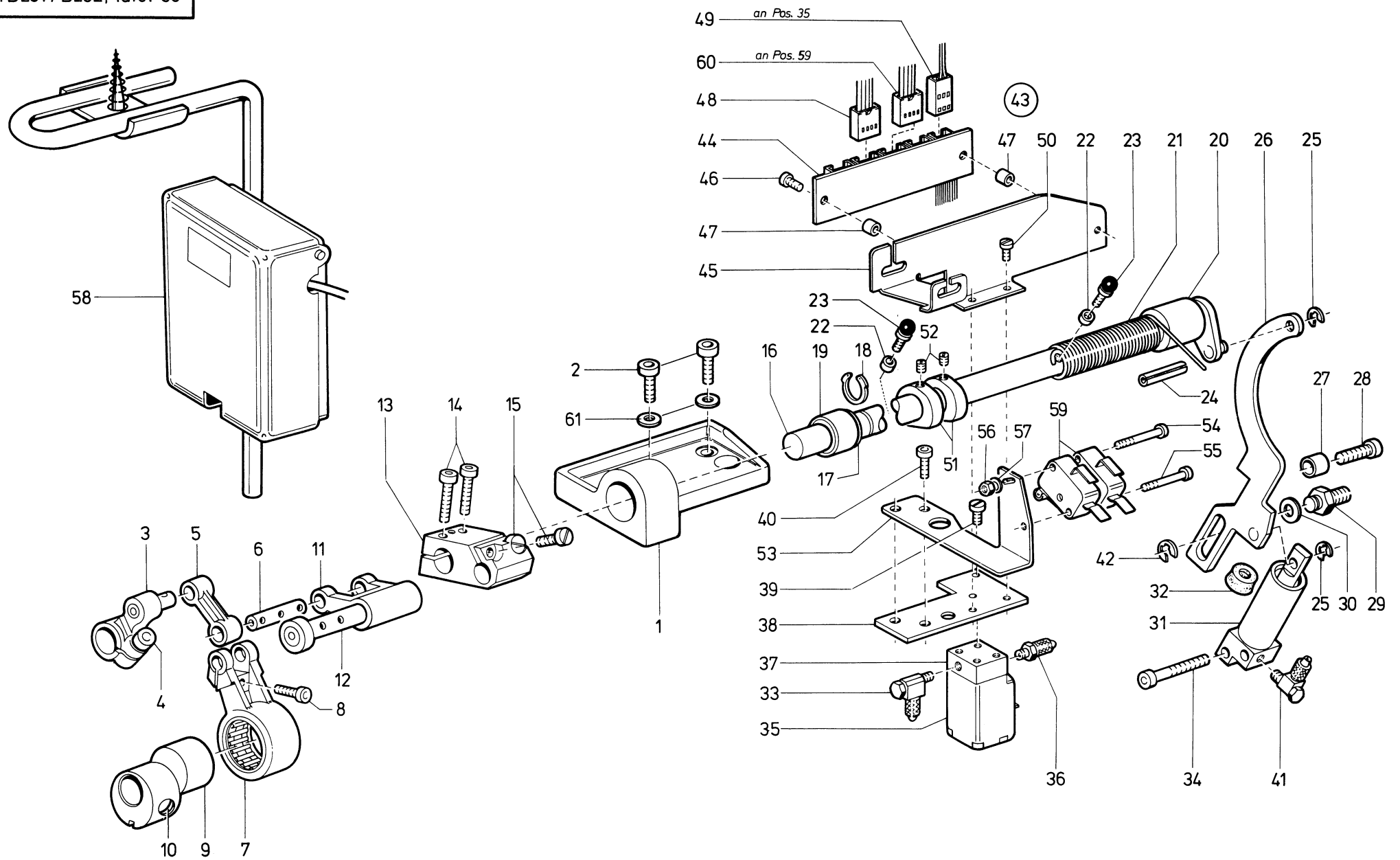
Pos. Det.	Teile Nr. Part No.	Benennung	Denomination
-----------	--------------------	-----------	--------------

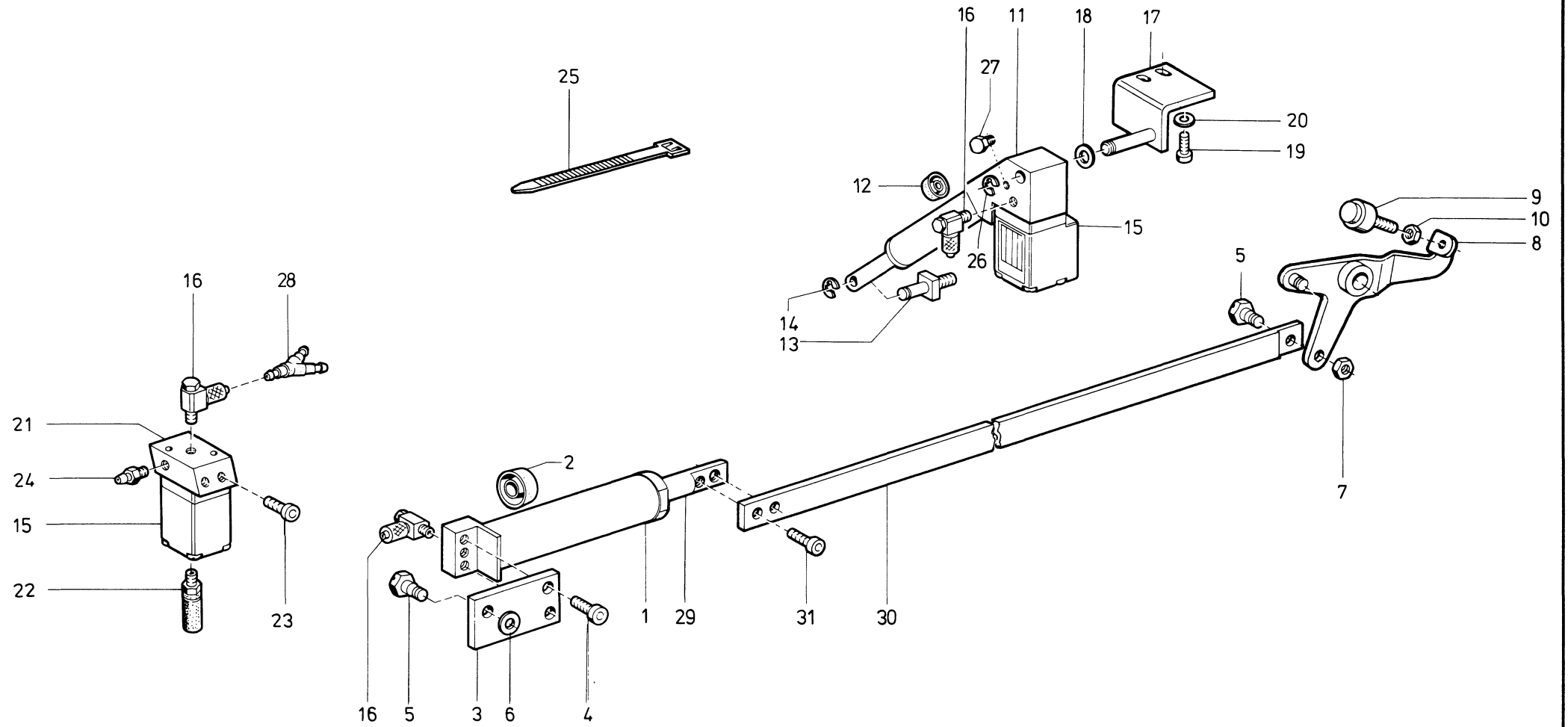


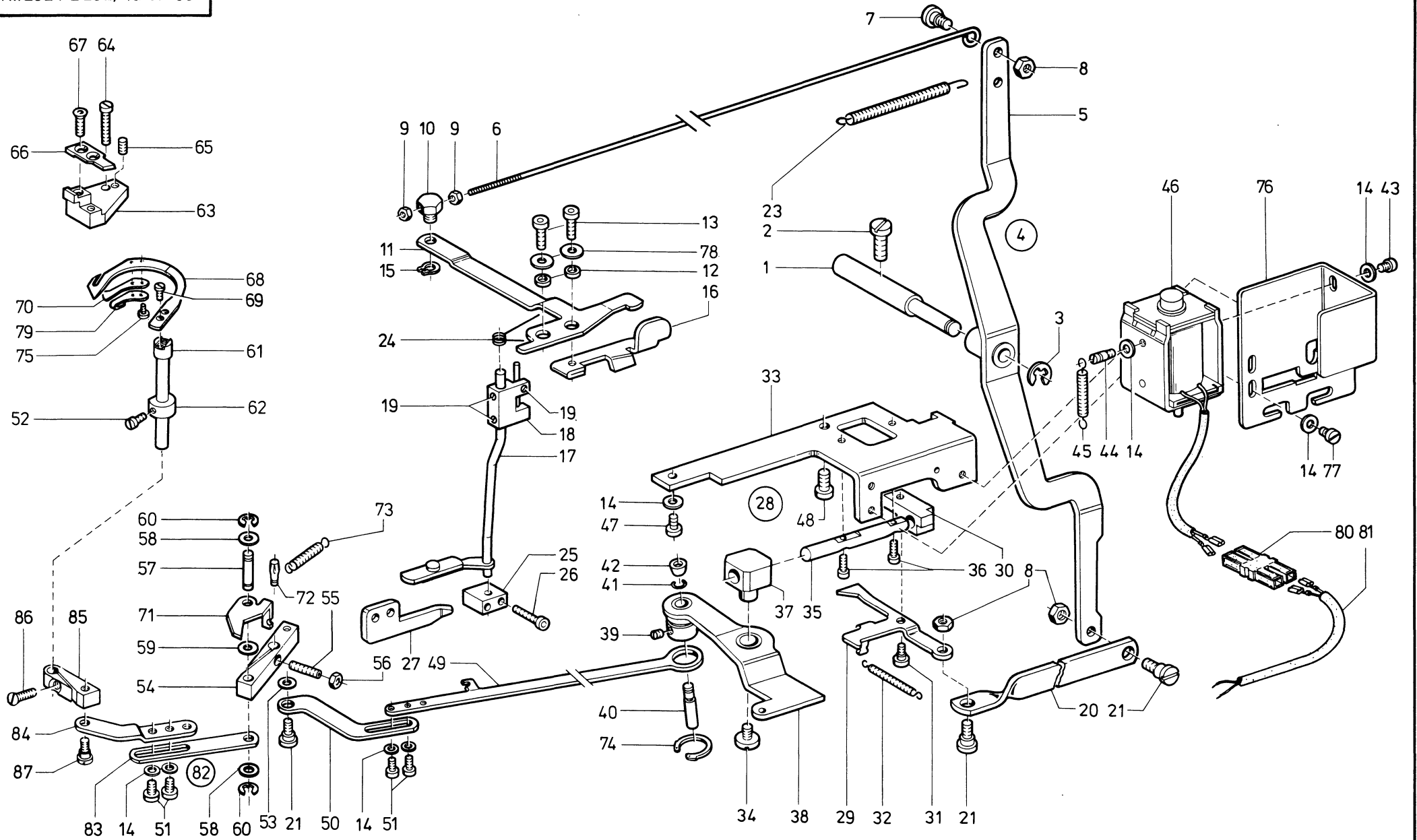


Pos. Det.	Teile Nr. Part No.	Benennung	Denomination	Pos. Det.	Teile Nr. Part No.	Benennung	Denomination	Pos. Det.	Teile Nr. Part No.	Benennung	Denomination
1	244667	Greifergehäuse kpl. (mit Pos. 3, 4 5, 6)	Hook casing cpl. (with pos. 3, 4, 5, 6)	41	2451660	Spule (Stahl)	Bobbin (steel)	83	2441038	Zyl.-Schraube	Cyl. head screw
3	244677	Exzenterbuchse	Eccentric bush	42	2441037	Bremsfeder	Tension spring	84	246909b	Scheibe	Washer
4	650292	Zyl.-Schraube	Cyl. head screw	43	29120946	Spulengeh. Unterteil kpl. (mit Pos. 42)	Lower bobbin casing cpl. (with pos. 42)				
5	42036	Spezialschraube	Special screw	44	244970	Greiferdeckel	Hook cover				
7	244686	Greiferwelle	Hook shaft	45	2441029	Zyl.-Schraube	Cyl. head screw				
8	244685	Senkschraube	Countersunk screw	46	244963	Greifer kpl. (mit Pos. 45, 47, 48, 49, 50, 51, 52, 65, 78)	Hook cpl. (with pos. 45, 47, 48, 49, 50, 51, 52, 65, 78)				
9	244682	Abstreifblech	Oil wiping	47	244968	Gegenspitze	Counter tongue				
10	211646a	Ölscheibe	Oil washer	48	211921a	Schraube	Screw				
11	265887	Federscheibe	Spring washer	49	2441023	Nadelschutz	Needle guard				
12	21125	Sicher.-Ring	Safety ring	50	2441028	Gummiring	Rubble ring				
13	21124	Rillenkugellager	Grooved ball bearing	51	2441027	Ölring	Oil ring				
14	21127	Tellerfeder	Cup spring	52	2441026	Spannhülse	Clamping sleeve				
15	244687	Buchse kpl.	Bush cpl.	53	2951415	Spulengehäuse kpl. (best. aus Pos. 37 und 43)	Bobbin casing cpl. (cons. of pos. 37 and 43)				
16	21668a	Linsenschraube	Fillister head screw	54	2441085	Halter kpl. (mit Pos. 55, 56, 57)	Holder cpl. (with pos. 55, 56, 57)				
17	244690	Druckstift	Pressure pin	55	244836	Draht	Wire				
18	244771	Hülse	Sleeve	56	70263	Linsenschraube	Fillister head screw				
19	244772	Filzteil	Felt	57	1005233	Scheibe	Washer				
20	244773	Dochthalterung	Wick holder	58	244831	Lasche	Shackle				
21	10019130	Linsenschraube	Fillister head screw	59	5561686	Zyl.-Schraube	Cyl. head screw				
22	219321	Verschlußkappe	Cap	60	244684	Scheibe	Washer				
23	10011162	Verschlußkappe	Cap	61	246821	Ölbehälter	Oil container				
24	558313	Zyl.-Schraube	Cyl. head screw	62	5563086	Verschlußstopfen	Closing plug				
25	557263	Scheibe	Washer	63	5563087	Füllstopfen	Oil filter				
26	244803	Öldocht	Oil wick	64	211806	Verschlußkappe	Cap				
27	0020089300090	Schlauch	Hose	65	902428	Zyl.-Schraube	Cyl. head screw				
28	265753	Druckhülse	Pressure shell	66	244802	Schlauch	Hose				
29	244724	Druckstab	Pressure bar	67	244791	Ölflansch	Oil flange				
30	211634	Gewindestift	Threaded stud	68	244795	Dichtung	Gasket				
31	10019128	Zyl.-Schraube	Cyl. head screw	69	244796	Lasche	Shackle				
32	531460	Scheibe	Washer	70	21646	Zyl.-Schraube	Cyl. head screw				
33	211635	Arretierfeder	Clamp spring	72	5563088	Bef.-Stück	Fastening piece				
34	244696	Radpaar kpl. (mit Pos. 35)	Pair of wheels cpl. (with pos. 35)	73	7441115	Blechschrabe	Sheet metal screw				
35	244700	Gewindestift	Threaded stud	74	739347	Zahnscheibe	Tooth lock washer				
36	29120931	Greifer kpl. (best. aus Pos. 37 bis 53, 65, 78)	Hook cpl. (cons. of pos. 37 up to 53, 65, 78)	75	2911342	Ölfangblech	Oil pan				
37	2951426	Spulengeh. Oberteil kpl. (mit Pos. 38, 39 40, 42, 83, 84)	Upper bobbin casing cpl. (with pos. 38, 39 40, 42, 83, 84)	76	216229	Zyl.-Schraube	Cyl. head screw				
38	244990	Spannungsfeder	Tension spring	78	2441024	Exzenter	Eccentric				
39	211936	Senkschraube	Countersung screw	80	244784	Lagerbolzen	Bearing bolt				
40	244992	Zyl.-Schraube	Cyl. head screw	81	2161146	Gewindestift	Threaded stud				
41	2451660a	Spule (Alu)	Bobbin (Al)	82	421222	Gewindestift	Threaded stud				







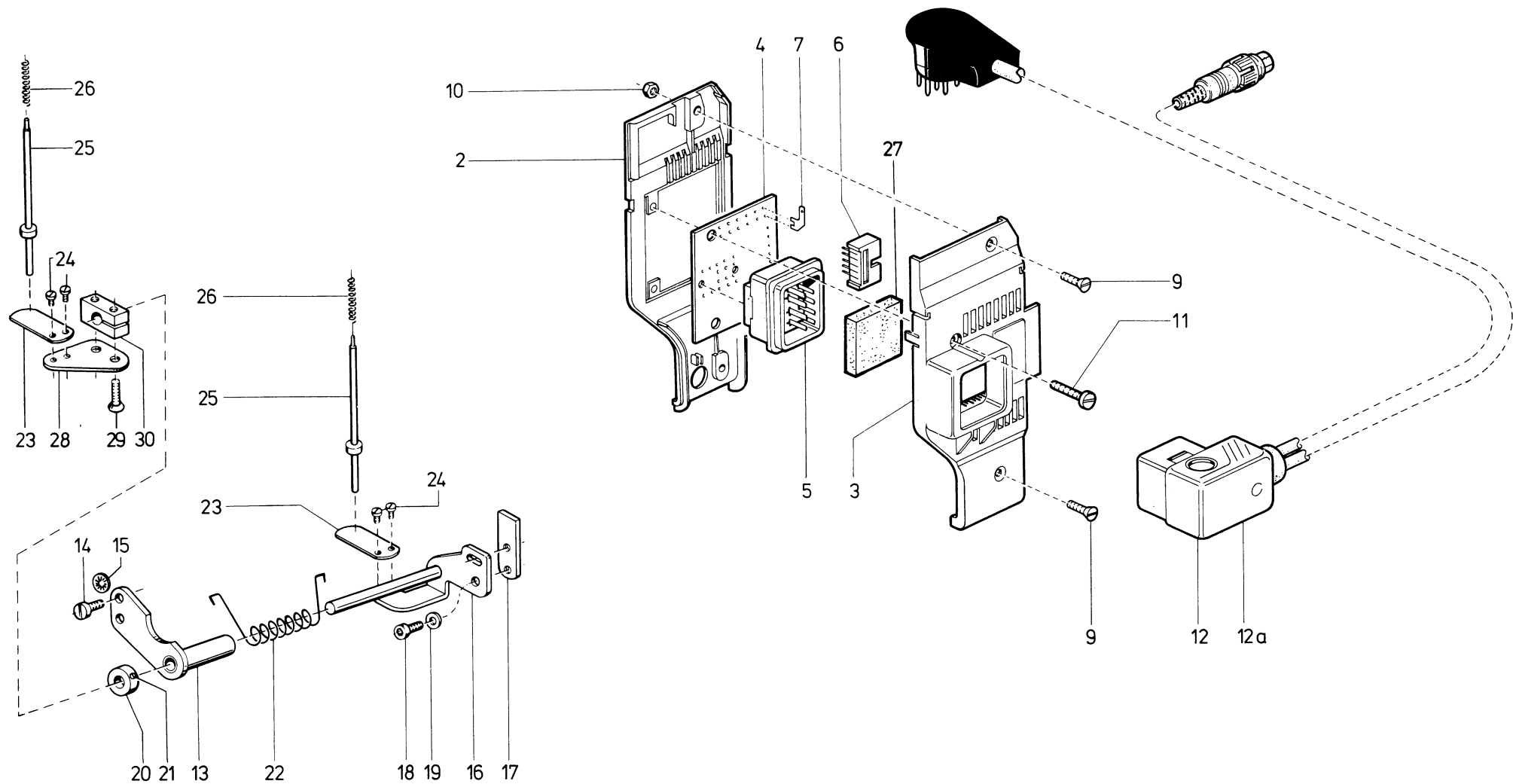


Pos. Det.	Teile Nr. Part No.	Benennung	Denomination
		291/B292	292/B292
		-185081, -185082	-185081, -185082
1	2912802	Bolzen	Bolt
2	650292	Zyl.-Schraube	Cyl. head screw
3	7443142	Sicher.-Scheibe	Safety washer
4	2912805	Spannungs-Auslösung* kpl. (best. aus Pos. 5 bis 21)	Tension release cpl.* (cons. of pos. 5 up to 21)
4	B 2912805	Spannungs-Auslösung** kpl. (best. aus Pos. 5 bis 21)	Tension release cpl.** (cons of pos. 5 up to 21)
5	2912806	Hebel	Lever
6	2012811	Zugstange*	Draw bar*
6	B 2912811	Zugstange**	Draw bar**
7	Z120112	Ansatzschraube	Shoulder screw
8	237202	6kt.-Mutter	Hexagonal nut
9	2912814	6kt.-Mutter	Hexagonal nut
10	2912817	Bolzen	Bolt
11	2912819	Hebel	Lever
12	2912820	Scheibe	Washer
13	7425099b	Zyl.-Schraube	Cyl. head screw
14	5691895	Scheibe	Washer
15	211518	Greifring	Grip ring
16	2912833	Hebel	Lever
17	2912844	Stange kpl.	Rod cpl.
18	2912852	Kloben	Block
19	223937	Gewindestift	Threaded stud
20	2912890	Lasche*	Shackle*
20	B 2912890	Lasche**	Shackle**
21	24414129	Kugelschraube	Ball screw
23	2912837	Zugfeder	Draw spring
24	2912856	Drehfeder	Torsion spring
25	2912861	Kloben	Block
26	246369	Zyl.-Schraube	Cyl. head screw
27	2912871	Klemmplatte	Clamping plate
28	2912892	Grundplatte mit Magnet kpl. (best. aus Pos. 14, 29 bis 46, 76, 77)	Base plate with magnet cpl. (cons. of pos. 14, 29 up to 46, 76, 77)
29	2912885	Auslösehebel	Lifter lever
30	2912886	Aufnahmestück	Reception piece
31	211582	Ansatzschraube	Shoulder screw
32	2652032	Zugfeder	Draw spring
33	2912894	Grundplatte	Base plate

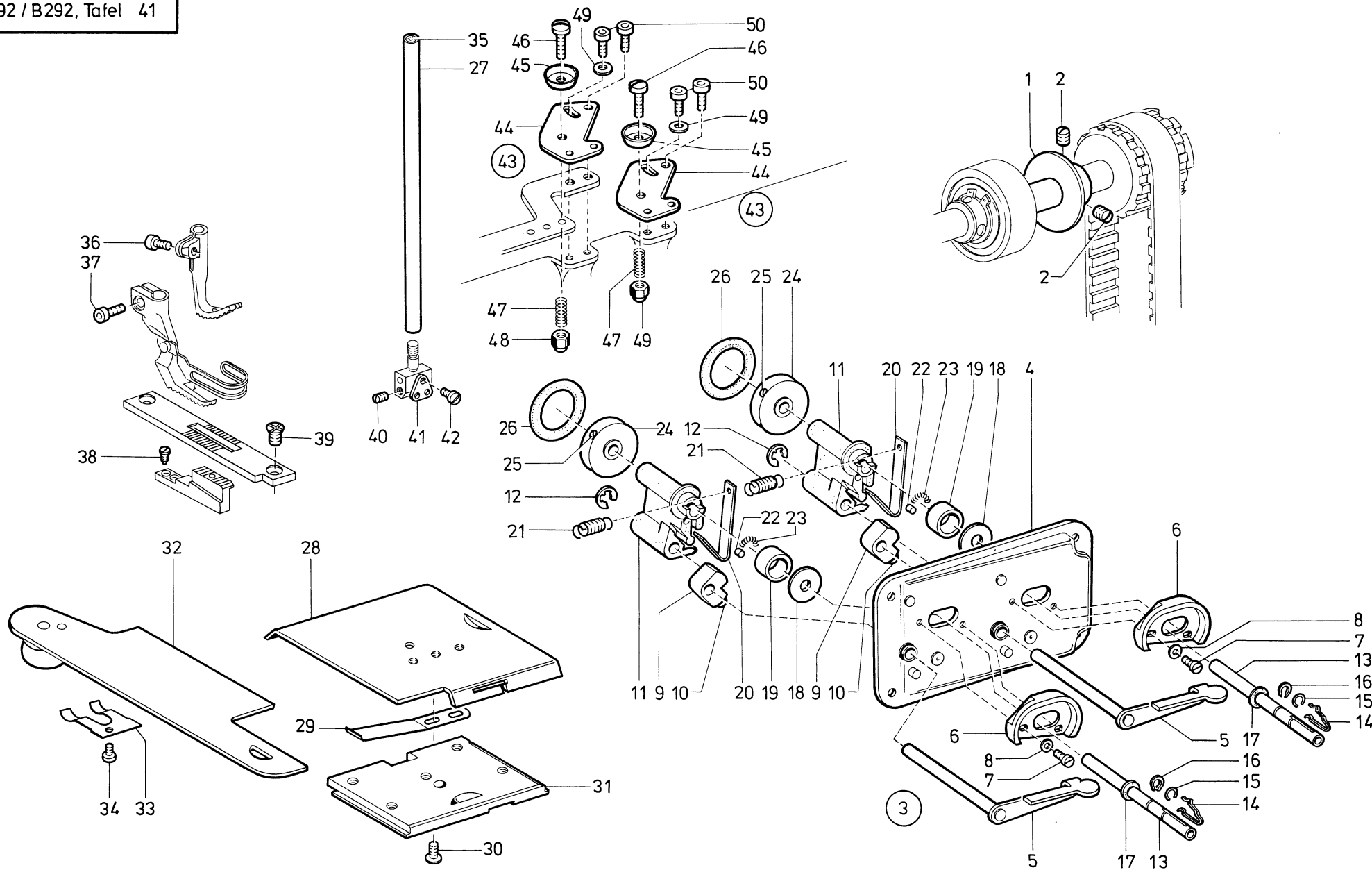
Pos. Det.	Teile Nr. Part No.	Benennung	Denomination
34	246761	Ansatzschraube	Shoulder screw
35	21150258	Achse	Axle
36	216120	Zyl.-Schraube	Cyl. head screw
37	21150262	Lagerbolzen	Bearing bolt
38	2912901	Einrückblech kpl. (mit Pos. 39)	Engaging plate cpl. (with pos. 39)
39	42084	Gewindestift	Threaded stud
40	2119647	Rollenbolzen kpl. (mit Pos. 41, 42)	Roller bolt cpl. (with pos. 41, 42)
41	2119650	Sprengring	Spring ring
42	2119649	Rolle	Roll
43	223700	Zyl.-Schraube	Cyl. head screw
44	9312124	Bolzen	Bolt
45	933148	Zugfeder	Draw spring
46	2912923	Magnet	Magnet
47	7461033	Zyl.-Schraube	Cyl. head screw
48	265565	Zyl.-Schraube	Cyl. head screw
49	24414121	Zugstange	Draw bar
50	24414125	Lasche	Shackle
51	216601	Zyl.-Schraube	Cyl. head screw
52	246360	Zyl.-Schraube	Cyl. head screw
53	557263	Scheibe	Washer
54	24414131	Kloben kpl. (mit Pos. 65, 66)	Block cpl. (with pos. 65, 66)
55	Z1511049	Gewindestift	Threaded stud
56	MG8/7d	6kt.-Mutter	Hexagonal nut
57	Z111156	Bolzen	Bolt
58	244604a	Scheibe	Washer
59	556379	Scheibe	Washer
60	570138	Sicher.-Scheibe	Lock asher
61	24414139	Welle	Shaft
62	24414141	Stellring kpl. (mit Pos. 52)	Set collar cpl. (with pos. 52)
63	24414154	Messerbock	Knife support
64	216120	Zyl.-Schraube	Cyl. head screw
65	223669	Gewindestift	Threaded stud
66	2913002	Messer	Knife
67	24414159	Senkschraube	Countersunk screw
68	2913004	Fadenfänger	Thread catch
69	5561686	Zyl.-Schraube	Cyl. head screw
70	2913005	Faadenklemme	Thread binder
71	24414197	Klinke	Pawl
72	71877	Paßkerbstift	Grooved dowel pin
73	24414200	Zugfeder	Draw spring
74	2658716a	Sicher.-Ring	Safety ring

Pos. Det.	Teile Nr. Part No.	Benennung	Denomination
75	21110774	Linsenschraube	Fillister head screw
76	2912924	Magnethalter	Magnet holder
77	246360	Zyl.-Schraube	Cyl. head screw
78	55890	Scheibe	Washer
79	2913000	Haltehaken	Holding hook
80	7465428	Steckverbinder**	Plug-in connection**
81	70385290	Leitung**	Kable**
82	24414145	Lasche kpl. (best. aus Pos. 83, 84, 14, 51)	Shackle cpl. (cons. of 83, 84, 14, 51)
83	24414146	Lasche	Shackle
84	24414147	Lasche	Shackle
85	24414135	Kloben kpl. (mit Pos. 86)	Block cpl. (with pos. 86)
86	24414137	Senkschraube * Für Kl. 292 ** Für Kl. B292	Countersunk screw * For Cl. 292 ** For Cl. B292

1



Pos. Det.	Teile Nr. Part No.	Benennung	Denomination	Pos. Det.	Teile Nr. Part No.	Benennung	Denomination	Pos. Det.	Teile Nr. Part No.	Benennung	Denomination
		291/B291	291/B291								
		-185081, -185082	-185081, -185082								
1	2912802	Bolzen	Bolt	34	246761	Ansatzschraube	Shoulder screw	75	21110774	Linsenschraube	Fillister head screw
2	650292	Zyl.-Schraube	Cyl. head screw	35	21150258	Achse	Axle	76	2912924	Magnethalter	Magnet holder
3	7443142	Sicher.-Scheibe	Safety washer	36	216120	Zyl.-Schraube	Cyl. head screw	77	246360	Zyl.-Schraube	Cyl. head screw
4	2912805	Spannungs-Auslösung* kpl. (best. aus Pos. 5 bis 21)	Tension release cpl.* (cons. of pos. 5 up to 21)	37	21150262	Lagerbolzen	Bearing bolt	78	55890	Scheibe	Washer
4	B 2912805	Spannungs-Auslösung** kpl. (best. aus Pos. 5 bis 21)	Tension release cpl.** (cons of pos. 5 up to 21)	38	2912901	Einrückblech kpl. (mit Pos. 39)	Engaging plate cpl. (with pos. 39)	79	2913000	Haltehaken	Holding hook
5	2912806	Hebel	Lever	39	42084	Gewindestift	Threaded stud	80	7465428	Steckverbinder**	Plug-in connection**
6	2012811	Zugstange*	Draw bar*	40	2119647	Rollenbolzen kpl. (mit Pos. 41, 42)	Roller bolt cpl. (with pos. 41, 42)	81	00270385290	Leitung**	Kable**
6	B 2912811	Zugstange**	Draw bar**	41	2119650	Sprengring	Spring ring			* Für Kl. 291	* For Cl. 291
7	Z120112	Ansatzschraube	Shoulder screw	42	2119649	Rolle	Roll			** Für Kl. B291	** For Cl. B291
8	237202	6kt.-Mutter	Hexagonal nut	43	223700	Zyl.-Schraube	Cyl. head screw				
9	2912814	6kt.-Mutter	Hexagonal nut	44	9312124	Bolzen	Bolt				
10	2912817	Bolzen	Bolt	45	933148	Zugfeder	Draw spring				
11	2912819	Hebel	Lever	46	2912923	Magnet	Magnet				
12	2912820	Scheibe	Washer	47	7461033	Zyl.-Schraube	Cyl. head screw				
13	7425099b	Zyl.-Schraube	Cyl. head screw	48	265565	Zyl.-Schraube	Cyl. head screw				
14	5691895	Scheibe	Washer	49	24414121	Zugstange	Draw bar				
15	211518	Greifring	Grip ring	50	24414125	Lasche	Shackle				
16	2912833	Hebel	Lever	51	216601	Zyl.-Schraube	Cyl. head screw				
17	2912844	Stange kpl.	Rod cpl.	52	246360	Zyl.-Schraube	Cyl. head screw				
18	2912852	Kloben	Block	53	557263	Scheibe	Washer				
19	223937	Gewindestift	Threaded stud	54	24414131	Kloben kpl. (mit Pos. 65, 66)	Block cpl. (with pos. 65, 66)				
20	2912890	Lasche*	Shackle*	55	Z1511049	Gewindestift	Threaded stud				
20	B 2912881	Lasche**	Shackle**	56	MG8/7d	6kt.-Mutter	Hexagonal nut				
21	24414129	Kugelschraube	Ball screw	57	Z111156	Bolzen	Bolt				
23	2912837	Zugfeder	Draw spring	58	244604a	Scheibe	Washer				
24	2912856	Drehfeder	Torsion spring	59	556379	Scheibe	Washer				
25	2912861	Kloben	Block	60	570138	Sicher.-Scheibe	Lock asher				
26	246369	Zyl.-Schraube	Cyl. head screw	61	24414139	Welle	Shaft				
27	2912871	Klemmplatte	Clamping plate	62	24414141	Stellring kpl. (mit Pos. 52)	Set collar cpl. (with pos. 52)				
28	2912892	Grundplatte mit Magnet kpl. (best. aus Pos. 14, 29 bis 46, 76, 77)	Base plate with magnet cpl. (cons. of pos. 14, 29 up to 46, 76, 77)	63	24414154	Messerbock	Knife support				
29	2912885	Auslösehebel	Lifter lever	64	216120	Zyl.-Schraube	Cyl. head screw				
30	2912886	Aufnahmestück	Reception piece	65	223669	Gewindestift	Threaded stud				
31	211582	Ansatzschraube	Shoulder screw	66	2913002	Messer	Knife				
32	2652032	Zugfeder	Draw spring	67	24414159	Senkschraube	Countersunk screw				
33	2912894	Grundplatte	Base plate	68	2913004	Fadenfänger	Thread catch				
				69	5561686	Zyl.-Schraube	Cyl. head screw				
				70	2913005	Faadenklemme	Thread binder				
				71	24414197	Klinke	Pawl				
				72	71877	Paßkerbstift	Grooved dowel pin				
				73	24414200	Zugfeder	Draw spring				
				74	2658716a	Sicher.-Ring	Safety ring				



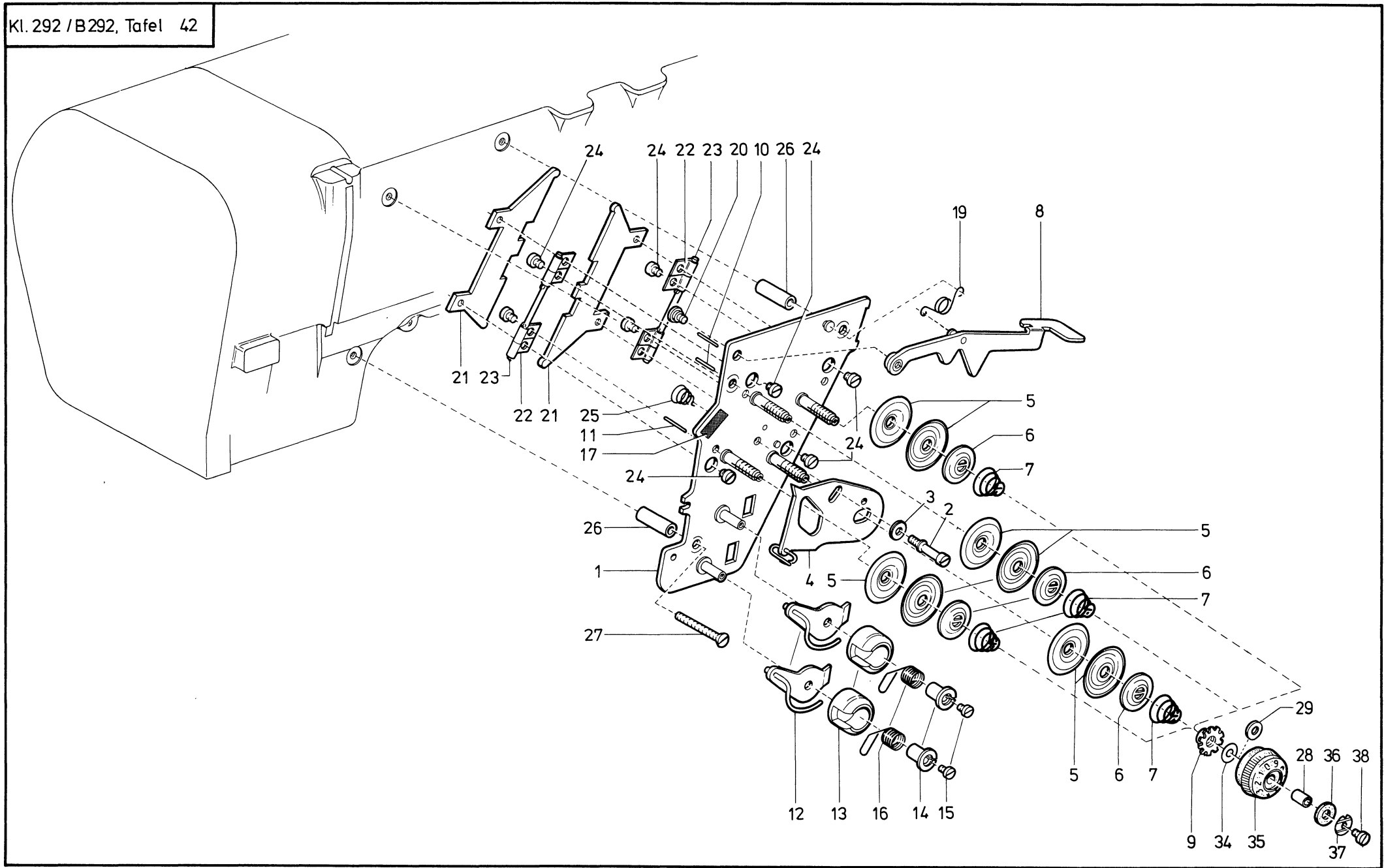
Pos. Det.	Teile Nr. Part No.	Benennung	Denomination	Pos. Det.	Teile Nr. Part No.	Benennung	Denomination	Pos. Det.	Teile Nr. Part No.	Benennung	Denomination
		292/B292	292/B292								
		-185081, -185082	-185081, -185082								
1	292728	Anlaufscheibe kpl. (mit Pos. 2)	Pressure washers cpl. (with pos. 2)	34	223723	Zyl.-Schraube	Cyl. head screw				
2	223646	Gewindestift	Threaded stud	35	57010007	Gummistopfen	Rubber plug				
3	292731	Spuler kpl. (best. aus Pos. 4 bis 26)	Bobbin winder cpl. (cons of pos. 4 up to 26)	36	7461033	Zyl.-Schraube**	Cyl. head screw**				
4	292732	Spulerdeckel	Bobbin winder cover	37	570912	Zyl.-Schraube**	Cyl. head screw**				
5	244381	Spulerklappe	Bobbin case flap	38	2113150	Zyl.-Schraube**	Cyl. head screw**				
6	2111152	Fadenabweiser	Thread guide rail	39	216134	Senkschraube**	Countersunk screw**				
7	2165407	Zyl.-Schraube	Cyl. head screw	40	2111033	Gewindestift	Threaded stud				
8	913629	Scheibe	Washer	41	2926903	Fadenführung	Thread guide				
9	216603k	Schaltklöben kpl. (mit Pos. 10)	Switch block cpl. (with pos. 10)	42	55860a	Zyl.-Schraube	Cyl. head screw				
10	223648	Gewindestift	Threaded stud	43	291781	Vorspannung kpl. (best. aus Pos. 44 bis 50)	Pre-tension cpl. (cons. of pos. 44 up to 50)				
11	244388	Spulerbock	Winder support	44	291782	Spannungsscheibe	Tension disc				
12	211100a	Sicher. Scheibe	Lock washer	45	650186	Spannungsscheibe	Tension disc				
13	211514	Spulerspindel (mit Pos. 14, 15, 16)	Bobbin spindle cpl. (with pos. 14, 15, 16)	46	933379	Linsenschraube	Fillister head screw				
14	10013122	Feder	Special spring	47	2041120	Druckfeder	Pressure spring				
15	10013112	Federring	Spring ring	48	291786	Hutmutter	Cap nut				
16	211518	Greifring	Grip ring	49	5691895	Scheibe	Washer				
17	244396	Scheibe	Washer	50	7461033	Zyl.-Schraube	Cyl. head screw				
18	244401	Scheibe	Washer								
19	244398	Ring	Ring								
20	244403	Blattfeder	Leaf spring								
21	244404	Zugfeder	Draw spring								
22	244399	Zyl. Rolle	Cyl. roll								
23	244400	Zugfeder	Draw spring								
24	211520	Spulerrad kpl. (mit Pos. 25)	Bobbin winder wheel cpl. (with pos. 25)								
25	2235047	Gewindestift	Threaded stud								
26	216591	Gummiring	Rubber ring								
27	292101	Nadelstange kpl. (mit Pos. 35)	Needle bar cpl. (with pos. 35)								
28	*	Schieber	Slide								
29	244507	Blattfeder	Leaf spring								
30	10019130	Linsenschraube	Fillister head screw								
31	244951	App. Schieber	Device slide								
32	*	Abdeckplatte kpl. (mit Pos. 33 und 34)	Coper plate cpl. (with pos. 33 and 34)								
33	244509	Blattfeder	Leaf spring								

* Teile Nr. siehe
Näheinrichtungsliste
im Anhang!

** Für Kl. 291, 292
B291, B292

* Part No. see
Sewing equipment
List in the Appendix!

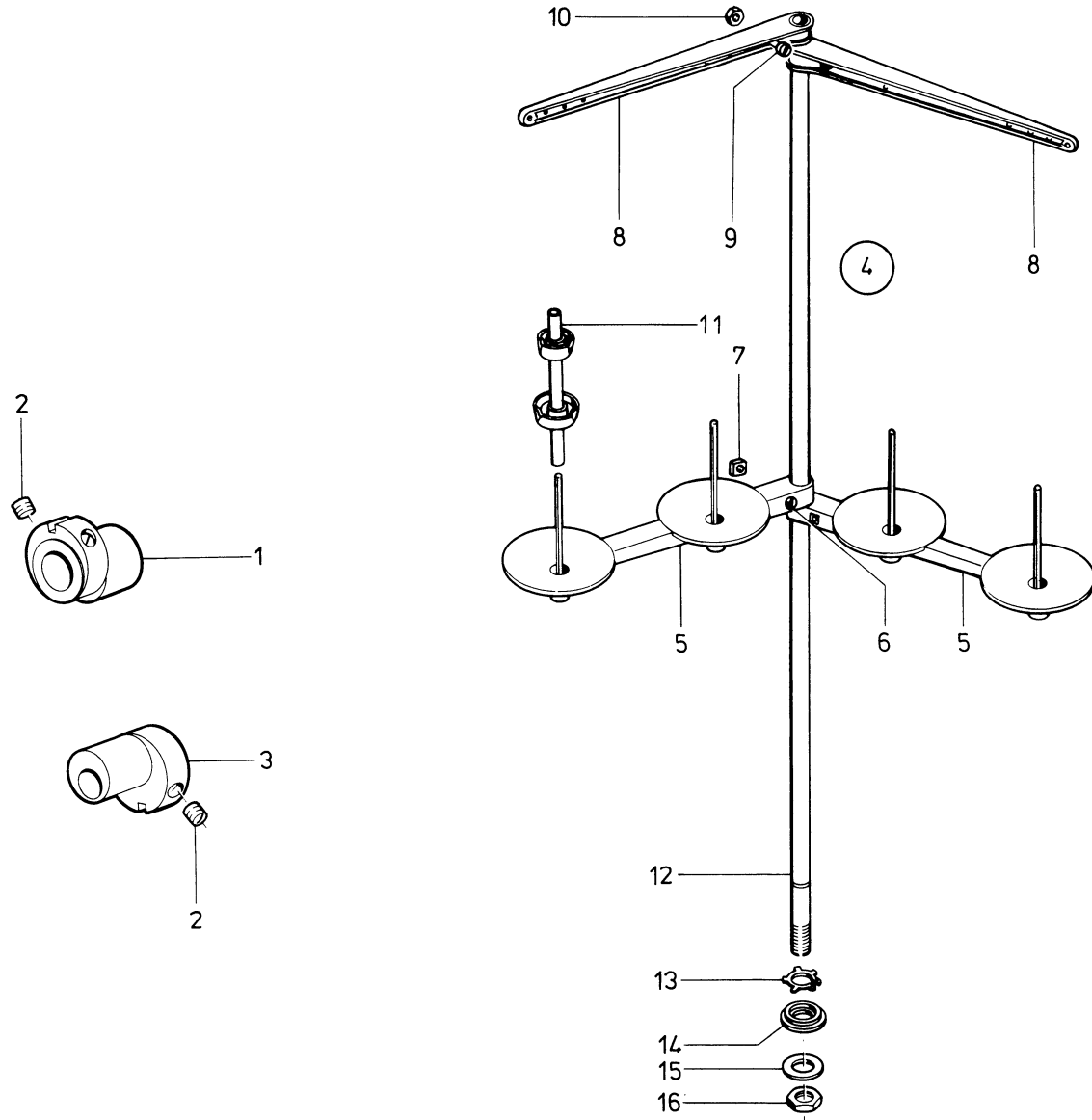
** For Cl. 291, 292
B291, B292

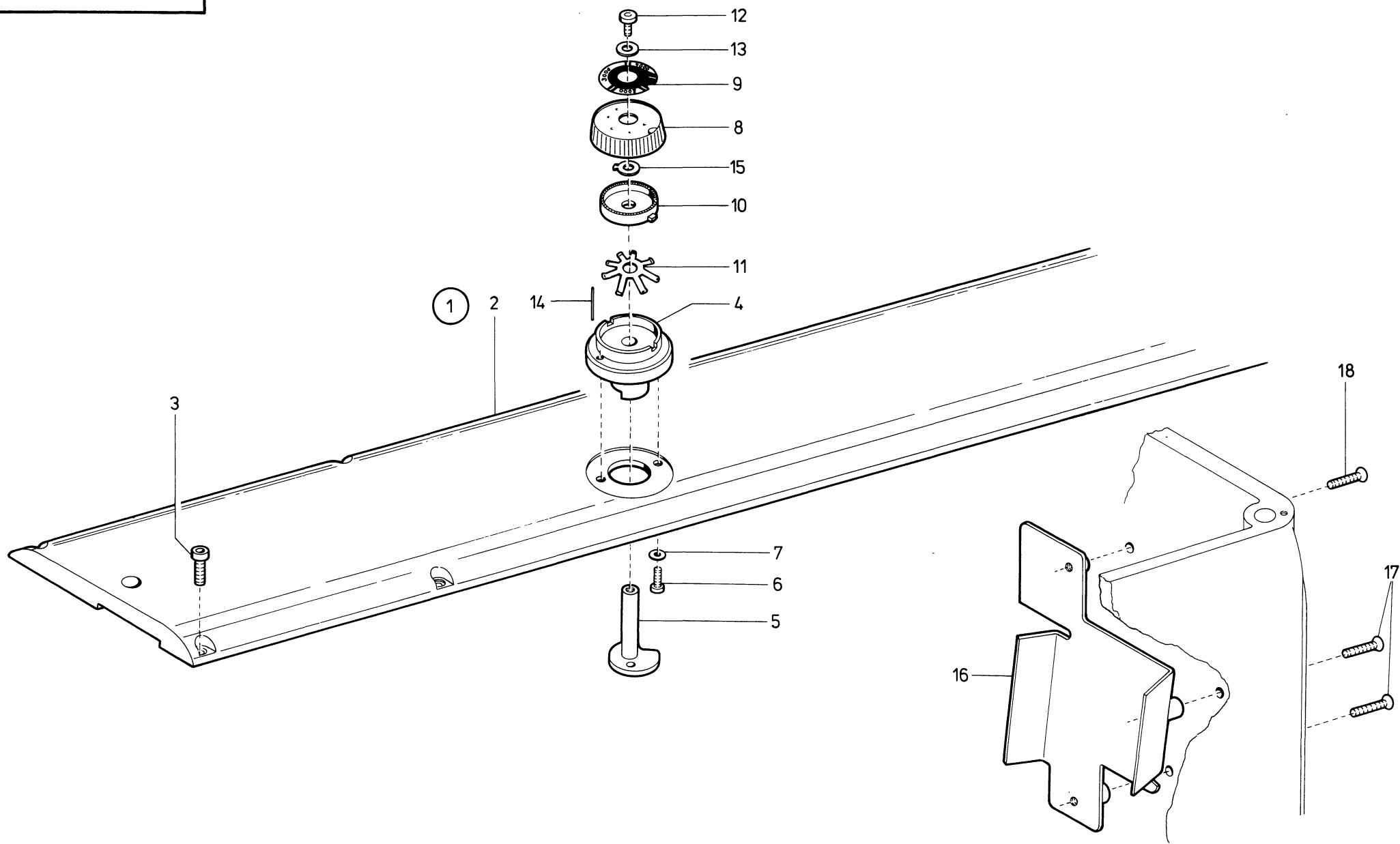


Pos. Det.	Teile Nr. Part No.	Benennung	Denomination
		292/B 292	292/B 292
		-185081, -185082	-185081, -185082
1	292933	Halteblech	Holding plate
2	291650	Fadenführ.-Bolzen	Thread guide bolt
3	291651	Scheibe	Washer
4	291652	Regulator	Regulator
5	21150214	Spannungsscheibe	Tension disc
6	114202	Spann.-Stegscheibe	Tension stay discc
7	291947	Feder	Tension spring
8	291977	Hebel	Lever
9	271206	Schleppmutter	Special nut
10	265604	Auslösestift	Click
11	082424	Auslösestift	Click
12	291661	Fadenführung	Thread guide
13	291961	Kapsel	Case
14	216507	Spannhülse	Clamping sleeve
15	216508	Zyl.-Schraube	Cyl. head screw
16	291667	Fadenanzugsfeder	Thread tension spring
17	291668	Schild	Scale
19	291684	Drehfeder	Torsion spring
20	420368	Ansatzschraube	Shoulder screw
21	291688	Platte	Plate
22	244325	Scharnier	Hinge
23	244325b	Stift	Pin
24	App. 278	Zyl.-Schraube	Cyl. head screw
25	2111021	Feder	Spring
26	291696	Hülse	Sleeve
27	74610907	Senkschraube	Countersunk screw
28	291956	Buchse	Bush
29	1005233	Scheibe	Washer
34	271207	Scheibe	Washer
35	271204	Skalaknopf	Scale wheel
36	271205	Scheibe	Washer
37	271208	Federscheibe	Spring washer
38	216497	Linsenschraube	Fillister head screw

Pos. Det.	Teile Nr. Part No.	Benennung	Denomination
-----------	--------------------	-----------	--------------

Pos. Det.	Teile Nr. Part No.	Benennung	Denomination
-----------	--------------------	-----------	--------------





Pos. Det.	Teile Nr. Part No.	Benennung	Denomination
		B291/B292 -185081, -185082	B291/B292 -185081, -185082
1	B 2912301	Armdeckel kpl. (best. aus Pos. 2 bis 15)	Arm cover cpl. (cons. of pos. 2 up to 15)
2	B 2912302	Armdeckel	Arm cover
3	570912	Zyl.-Schraube	Cyl. head screw
4	2912233	Lagerbuchse	Bearing bush
5	2912235	Schnecke	Worm
6	570912	Zyl.-Schraube	Cyl. head screw
7	739347	Scheibe	Washer
8	2912241	Stellrad kpl. (mit Pos. 9)	Adjustng wheel cpl. (with pos. 9)
9	B 2912313	Skalascheibe	Scale plate
10	2711642	Rasterscheibe	Stop washer
11	2711643	Federscheibe	Sprind washer
12	5561184	Zyl.-Schraube	Cyl. head screw
13	556821a	Scheibe	Washer
14	2441016	Stift	Pin
15	2912250	Anschlag	Stop
16	2911345	Kabelführungsblech	Cable guide plate
17	7395011	Senkschraube	Countersunk screw
18	74610907	Senkschraube	Countersunk screw

Pos. Det.	Teile Nr. Part No.	Benennung	Denomination
--------------	-----------------------	-----------	--------------

Pos. Det.	Teile Nr. Part No.	Benennung	Denomination
--------------	-----------------------	-----------	--------------

Best.-Nr.	Tafel	Best.-Nr.	Tafel	Best.-Nr.	Tafel			
App.	53	14,33	211	24	5,18,34,35	212	627	1,4,26,29
App.	56	14,33	211	25	5,18,34,35	212	4841	2,27
App.	278	6,23,42	211	27	5,18,34,35	212	4894	2,27
App.	301	14	211	43	4,29	212	4942	25
B291	23	26	211	45	4,29	212	52041	1,26
B291	25	26	211	62	2,4,27,29	212	52045	1,26
B291	31	26	211	63a	14,33	212	52057	4
B291	36	26	211	69	4,29	212	52067	17,43
B291	38	26	211	85	4,29	213	370	15,16,22,36
B291	242	27	211	88	2,4,27,29	213	754	14,17,33,43
B291	249	27	211	100a	2,4,7,19,27,29,30,	216	46	5,18,34,35
B291	250	27			41	216	52	1,4,26,29
B291	461	28	211	108	1,26	216	68a	5,18,34,35
B291	504	27	211	109	1,26	216	120	10,12,38,40
B291	871	21	211	121	1,26	216	134	19,41
B291	1022	26	211	141a	1,26	216	209	1,15,16,22,26,36
B291	1024	26,29	211	147	4,29	216	229	1,5,18,26,34,35
B291	1025	27	211	234	3,28	216	279	3,28
B291	1036	26	211	242	3,28	216	497	23
B291	1181	29	211	354	1,26	216	507	6,23,42
B291	1198	29	211	373	14,17,33,43	216	508	6,23,42
B291	1474	32	211	414	2,3,27,28	216	542	14,33
B291	2275	36	211	455	3,28	216	573	9,32
B291	2281	36	211	514	7,19,41	216	591	7,19,30,41
B291	2301	31,44	211	518	7,10,12,19,30,38,	216	601	10,12,38,40
B291	2302	44			40,41	216	603k	7,19,30,41
B291	2313	44	211	520	7,19,30,41	216	1146	5,18,34,35
B291	2738	28	211	582	10,12,38,40	219	321	2,4,5,18,27,29,34,35
B291	2805	38,40	211	609	9,32,36	219	351	4,29
B291	2811	38,40	211	634	4,5,18,29,34,35	219	840	3,28
B291	2881	38,40	211	635	2,5,18,27,34,35	223	237	1,2,3,18,26,27,28
B291	3942	37	211	646a	5,18,34,35	223	245	2,3,4,27,28,29
B291	3949	37	211	674	14,33	223	448	3,28
B291	3961	37	211	699	14,33	223	450k	14,33
MG4	6	3,28	211	700	14,33	223	452k	14,33
MG8	7d	2,10,12,14,17,27,33,	211	806	5,9,18,32,34,35	223	454	14,33
		38,40,43	211	921a	5,18,34,35	223	459k	14,33
MG41	1284	15,16,22,36	211	936	5,18,34,35	223	473	14,33
MG41	4589a	9,32	211	1012	23	223	506	14,33
MG43	408	3,9,28,32	211	1021	6,23,42	223	507	14,33
MG43	6539	16	211	1033	19,41	223	646	19,41
P121	150	9,32	211	1152	7,19,30,41	223	648	1,7,19,26,30,41
Z111	156	10,12,38,40	211	3058	3,28	223	652	1,17,26,43
Z116	49	13,37	211	3150	4,19,29,41	223	669	3,10,12,28,38,40
Z120	112	10,12,38,40	211	8285	2,27	223	676	1,2,3,9,26,27,28,32
Z151	302	13,37	211	9052	9,32	223	700	3,10,12,28,38,40
Z151	626	3,28	211	9647	10,12,38,40	223	723	19,41
Z151	1049	10,12,38,40	211	9649	10,12,38,40	223	937	10,12,38,40
024	80a	3,28	211	9650	10,12,38,40	223	5047	7,19,30,41
024	275	8,31	211	9672	15,16,22,36	237	202	10,12,13,37,38,40
052	369	14,33	211	9969	15,16,22,36	240	969	33
082	424	23,42	211	10774	10,12,38,40	240	1023	14,33
114	202	6,23,42	211	50214	6,23,42	243	864	6,23
147	203	4,29	211	50258	10,12,38,40	243	865	6,23
147	464	16	211	50262	10,12,38,40	244	325	6,23,42
202	704	4,9,29,32	211	54075	13,37	244	325b	6,23,42
204	341	9,32	212	47	4,29	244	381	7,19,30,41
204	1120	7,19,30,41	212	48	4,29	244	388	7,19,30,41
211	3	9,32	212	113	3,28	244	396	7,19,30,41
211	7	9,32	212	247	3	244	398	7,19,30,41

Best.-Nr.	Tafel	Best.-Nr.	Tafel	Best.-Nr.	Tafel			
244	399	7,19,30,41	244	992	5,18,34,35	244	14619	13,37
244	400	7,19,30,41	244	1001	25	245	1660	5,18,34,35
244	401	7,19,30,41	244	1009	25	245	1660a	5,14,18,33,34,35
244	403	7,19,30,41	244	1011	25	246	264a	1,26
244	404	7,19,30,41	244	1014	25	246	360	2,10,11,12,27,38,39,40
244	501	9,32	244	1016	22,44	246	369	10,12,38,40
244	507	6,19,23,41	244	1021	5,18	246	623	1,26
244	509	19,41	244	1022	5,18,35	246	687	5,18
244	511	1,26	244	1023	5,18,34,35	246	690	5,18
244	522	1,26	244	1024	5,18,34,35	246	761	10,12,38,40
244	541	4,29	244	1026	5,18,34,35	246	821	5,18,34,35
244	555a	4,29	244	1027	5,18,34,35	246	909b	5,34,35
244	558	4,29	244	1028	5,18,34,35	246	984	24
244	559a	4,29	244	1029	5,18,34,35	246	2566	15,16,36
244	561	4,29	244	1031	5,18	252	604	6,42
244	566	4,29	244	1032	5,18	255	129	8,13,31,37
244	572	4,29	244	1035	5,18	265	289	3,28
244	581a	4,29	244	1037	5,34,35	265	407	7,19,30,41
244	587a	1,26	244	1038	5,34,35	265	565	1,3,10,12,13,26,28,37,38,40
244	601	4,29	244	1055	14,33	265	574	4,29
244	604	4,29	244	1064	17,43	265	604	23
244	604a	4,10,12,29,38,40	244	1066	14,17,33,43	265	749	5,18
244	606	4,29	244	1067	14,17,33,43	265	751	2,27
244	632	4,29	244	1068	14,17,33,43	265	753	2,5,18,27,34,35
244	645	4,29	244	1085	5,18,34,35	265	887	5,34,35
244	649	9,32	244	1968	29	265	911	8,31
244	652	4,29	244	14103	1,26	265	2032	10,12,38,40
244	667	5,34	244	14108	14,33	265	6565	21
244	668	18,35	244	14121	10,12,38,40	265	8716a	10,12,38,40
244	677	5,18,34,35	244	14125	10,12,38,40	265	8745a	7,30
244	681	5,18	244	14129	10,12,38,40	270	631	10,12,15,16,36
244	682	5,18,34,35	244	14131	10,12,38,40	271	204	6,23,42
244	684	5,18,34,35	244	14135	38	271	205	6,23,42
244	685	5,18,34,35	244	14137	38	271	206	6,23,42
244	686	34,35	244	14139	10,12,38,40	271	207	6,23,42
244	687	34,35	244	14141	10,12,38,40	271	208	6,23,42
244	690	34,35	244	14145	38	271	275	30
244	691	18	244	14146	38	271	276	30
244	696	1,5,18,26,34,35	244	14147	38	271	1524	39
244	700	5,26,27,29,34,35	244	14154	10,12,38,40	271	1628	21
244	724	5,18,34,35	244	14157	10,12	271	1633	21
244	771	5,18,34,35	244	14159	10,12,38,40	271	1642	21,22,44
244	772	5,18,34,35	244	14161	10,12	271	1643	21,22,44
244	773	5,18,34,35	244	14164	10,12	271	1654	21
244	784	5,18,34,35	244	14191	11	271	1656	21
244	791	5,18,34,35	244	14196	39	271	1663	21
244	795	5,18,34,35	244	14197	10,12,38,40	271	1667	21
244	796	5,18,34,35	244	14200	10,12,38,40	291	4	3,28
244	802	5,34	244	14201	11,39	291	5	3,28
244	803	5,18,34,35	244	14206	11,39	291	6	3,28
244	808	18,35	244	14209	11,39	291	8	3,28
244	831	5,34	244	14213	11,39	291	9	3,28
244	831a	18,35	244	14214	11,39	291	14	3,28
244	836	5,18,34,35	244	14220	11,39	291	22	1
244	951	6,19,23,41	244	14221	11,39	291	30	1,26
244	963	34	244	14275	10,12	291	35	1,26
244	968	5,18,34,35	244	14517	1,26	291	42	1,26
244	970	5,18,34,35	244	14546	13,37	291	43	1,26
244	985	18	244	14607	13,37			
244	990	5,18,34,35	244	14611	3,13,37			

Best.-Nr. Tafel

291 44 1,26
291 46 1,26
291 47 1,26
291 53 1,26
291 58 1,26
291 60 1,26
291 63 1,26
291 65 1,26
291 71 1,26
291 76 1,26
291 82 2,27
291 84 2,27
291 85 2,27
291 88 2,27
291 89 2,27
291 91 2,27
291 97 2,27
291 101 2,27
291 105 2,27
291 107 2,27
291 109 2,27
291 114 2,27
291 119 2
291 131 3,28
291 144 2,27
291 145 2,27
291 146 2,27
291 151 3,28
291 155 27
291 159 2,27
291 164 3
291 165 3,28
291 167 3
291 168 3,28
291 169 3,28
291 174 2,27
291 176 2,27
291 178 2,27
291 183 2
291 184 2,27
291 185 2
291 186 2,27
291 187 2,27
291 188 2
291 193 2,27
291 201 2,27
291 213 2,27
291 219 2,27
291 223 2,27
291 227 2,27
291 242 2
291 246 2,27
291 251 1,26
291 257 1,26
291 262 2,27
291 271 2,27
291 277 2,27
291 282 2,27
291 285 2,27
291 289 2,27

Best.-Nr. Tafel

291 292 2,27
291 296 2,27
291 297 2,27
291 303 3,28
291 304 3,28
291 308 3,28
291 321 3,28
291 332 3,28
291 341 3,28
291 343 3,28
291 347 3,28
291 351 3,28
291 354 3,28
291 356 3,28
291 359 3,28
291 360 3,28
291 364 3,28
291 371 3,28
291 377 3,28
291 378 3,28
291 383 3,28
291 401 3,28
291 412 3,28
291 441 3,28
291 444 3,28
291 447 3,28
291 451 3,28
291 454 3,28
291 461 3
291 471 28
291 472 3,28
291 473 3,28
291 475 3,28
291 483 3,28
291 484 28
291 491 3
291 494 3,28
291 499 3
291 504 2
291 512 4,29
291 513 4,29
291 516 4,29
291 517 21
291 530 3,28
291 536 4,29
291 537 9,32
291 538 9,32
291 540 9,32
291 553 9,32
291 565 9,32
291 571 9,32
291 576 9,32
291 577 9,32
291 591 8,31
291 594 8,31
291 598 8,31
291 601 8,31
291 603 8,31
291 604 8,31
291 650 6,23,42

Best.-Nr. Tafel

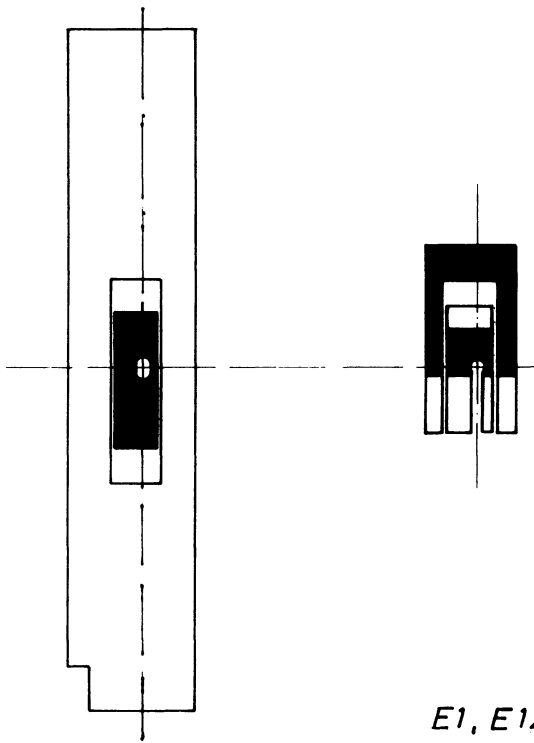
291 651 6,23,42
291 652 23,42
291 661 23,42
291 667 23,42
291 667a 6
291 668 23,42
291 677 42
291 684 6,8,23,31,42
291 688 6,23,42
291 696 6,23,42
291 698 7,30
291 731 7,30
291 732 7,30
291 758 30
291 781 7,19,30,41
291 782 7,19,30,41
291 786 7,19,30,41
291 791 8,31
291 795 8,31
291 803 8
291 822 1,26
291 823 1,26
291 825 1,26
291 842 1,26
291 851 8,31
291 862 3,28
291 871 21
291 875 21
291 882 21
291 888 21
291 892 21
291 903 21
291 933 6
291 941 6
291 947 6,23,42
291 956 6,42
291 961 6,42
291 965 6
291 968 6,23
291 971 6,23
291 987 6
291 1028 1,26
291 1147 1,26
291 1342 5,18,34,35
291 1345 22,44
291 1352 3,28
291 1396 9
291 1402 32
291 1448 9,32
291 1474 9
291 2102 17,43
291 2118 21
291 2119 21
291 2121 21
291 2143 16
291 2202 3
291 2205 3
291 2217 1
291 2222 1
291 2231 22

Best.-Nr.	Tafel	Best.-Nr.	Tafel	Best.-Nr.	Tafel	
291	2232	22	291	3956	13,37	
291	2233	22,44	291	5030	14,33	
291	2235	22,44	291	5194	25	
291	2241	22,44	291	5201	25	
291	2243	22	291	5202	25	
291	2250	22,44	291	5203	25	
291	2262	15,16,22,26,36	291	5204	25	
291	2312	15,16,22,36	291	5205	25	
291	2321	15,16,22,36	291	20931	34,35	
291	2322	15,16,22,36	291	20946	34,35	
291	2326	15,16,22,26,36	292	101	19,41	
291	2341	15,16,22,36	292	728	19,41	
291	2343	15,16,22,36	292	731	19,41	
291	2352	15,16,22,36	292	732	19,41	
291	2362	16,22	292	933	23,42	
291	2363	15	292	6903	19,41	
291	2367	15,16,22,36	295	22	26	
291	2373	15,16,22,36	295	164	28	
291	2376	15,16,22,36	295	183	27	
291	2378	15,16,22,36	295	185	27	
291	2385	15,16,22,36	295	188	27	
291	2391	15,16,22,36	295	491	28	
291	2401	15,16,36	295	499	28	
291	2421	15,16,36	295	1363	28	
291	2425	15,16,36	295	1415	34,35	
291	2522	15,16,36	295	1426	34,35	
291	2526	15,16,36	295	4332	13,37	
291	2738	3,11	295	4351	13,37	
291	2775	28	380	9	1,26	
291	2802	10,12,38,40	380	289	13,37	
291	2805	10,12,38,40	420	13	1,26	
291	2806	10,12,38,40	420	36	5,18,34,35	
291	2811	10,12,38,40	420	84	10,12,38,40	
291	2814	10,12,38,40	420	368	6,23,42	
291	2817	10,12,38,40	421	222	5,18,34,35	
291	2819	10,12,38,40	422	297	1,26	
291	2820	10,12,38,40	480	811	24	
291	2833	10,12,38,40	531	460	2,5,9,18,27,32,34,35	
291	2837	10,12,38,40	531	464	15,16,36	
291	2844	10,12,38,40	531	471	1,4,26,29	
291	2852	10,12,38,40	531	473	2,27	
291	2856	10,12,38,40	551	987	2,27	
291	2861	10,12,38,40	551	1824	4,15,16,29,36	
291	2871	10,12,38,40	556	17	2,27	
291	2885	10,12,38,40	556	230	4,29	
291	2886	10,12,38,40	556	362	3,15,16,22,36	
291	2890	10,12,38,40	556	379	10,12,38,40	
291	2892	10,12,38,40	556	669	3	
291	2894	10,12,38,40	556	821a	21,22,44	
291	2901	10,12,38,40	556	855	15,16,22,36	
291	2923	10,12,38,40	556	1184	21,22,44	
291	2924	10,12,38,40	556	1323	8,31	
291	2942	10,12	556	1570	3,28	
291	3000	38,40	556	1686	2,5,10,12,18,27,34,35,38,40	
291	3002	38,40	556	3086	5,18,34,35	
291	3004	38,40	556	3087	5,18,34,35	
291	3005	38,40	556	3088	5,18,34,35	
291	3042	20,39				
291	3695	13,37				
291	3942	13				
				557	263	3,5,9,10,12,13,18,24,28,32,34,35,37,38,40
				557	2306	11,39
				558	60	21
				558	60a	19,41
				558	90	10,12,38,40
				558	313	5,18,34,35,36
				569	1389	3,28
				569	1895	1,2,7,8,9,10,11,12,13,19,26,27,30,31,32,37,38,39,40,41
				569	1922	6,15,16,36,42
				569	3278	16
				569	3612	36
				570	55	1,3,4,26,28,29
				570	71a	2,27
				570	138	3,8,10,12,13,15,16,22,28,31,36,37,38,40
				570	912	3,8,19,22,28,31,41,44
				570	1022	25
				570	1757	3,28
				570	1847	13,37
				570	10007	2,19,27,41
				650	64	15,16,36
				650	186	7,19,30,41
				650	292	5,10,12,18,34,35,38,40
				650	347	2,27
				650	353	3,28
				700	54	14,33
				700	55	14,33
				700	56	33
				700	79	14,33
				700	441	33
				700	444	33
				702	20	2,27,29
				702	63	5,11,18,34,35,39
				702	73	11,39
				703	85290	38
				711	444	9,32
				718	77	10,12,38,40
				720	42a	33
				720	131	14,33
				722	201	11,39
				739	255	9,32
				739	297	2,3,10,12,15,16,27,28,36
				739	347	1,5,11,18,22,26,34,35,39,44
				739	404	4,15,29,36
				739	595	1,26
				739	5011	22,44
				739	5105	3,9,20,28,32,39
				739	5347	20,39
				742	2036	21,39
				742	2244	15,16
				742	5099b	9,10,12,32,38,40

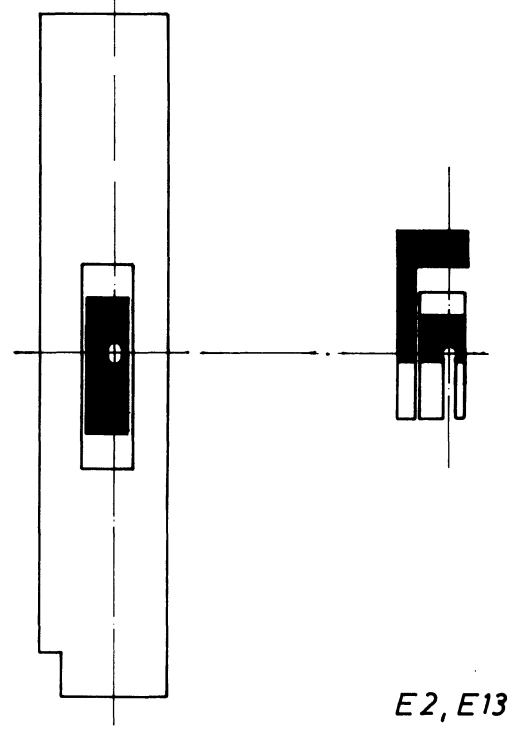
Best.-Nr.	Tafel	Best.-Nr.	Tafel		
742	6076	15,16,22,36	798783015	15,16,36	
744	1115	5,9,18,32,34,35	902	97	6,23
744	1236	4,29	902	380	15,16,36
744	1509	1,4,21,26,29	902	428	5,18,34,35
744	1968	4,8,9,13,15,16,22, 26,31,32,36,37	911	674	14,17,33,43
744	2229	15,16,36	911	693k	14,17,33,43
744	2380	1,26	912	701	14,17,33,43
744	3142	3,10,12,28,38,40	912	705	14,17,33,43
744	9056	14,17,33,43	912	706	14,17,33,43
744	22347	15,16,22,36	913	629	7,19,30,41
746	685	3,28	914	315	2,27
746	768	13,15,16,36,37	931	2124	10,12,38,40
746	879	1,26	933	148	10,12,38,40
746	1033	1,3,7,10,11,12,13, 19,21,26,28,30,37, 38,39,40,41	933	379	7,19,30,41
746	1547	13,37	933	1533	9,32
746	5428	38,40	933	1545	9,32
746	10907	6,23,42,44	933	1555	9,32
748	294	4,29	933	1556	9,32
791	112	14,33	933	1565	9,32
791	1033	33	933	1630	3,28
797	319	13,15,16,36,37	933	11296	3,8,20,21,31
797	413	15,16,36	933	11317	11,39
797	2016	9,13,32,36,37	933	70175	15,16,22,36
797	2201	13,37	933	70217	18,35
798100805	20,39		939	1481	3,28
798101041	24		939	13000a	13,37
798120401	16		1001	360	10,12
798122025	15,16		1001	1162	2,5,8,18,27,31,34, 35
798122901	20,24		1001	3112	7,19,41
798122902	24		1001	3122	7,19,41
798123905	15,16		1001	9128	2,5,9,18,27,32,34, 35
798124908	15,16,36		1001	9130	5,6,9,18,19,23,32, 34,35,41
798124910	24		1001	9140	3,28
798140055	10,12		1005	233	5,6,18,34,35,42
798140056	10,12		9300	2119	3,15,16,22,28,36
798140057	20,39				
798140058	20,39				
798240218	10,12				
798350501	15,16,36				
798351501	15,16,36				
798351503	16,36				
798352501	10,12				
798420103	24				
798420111	24				
798420112	24				
798420113	24				
798423022	15,16,36				
798440001	10,12				
798440018	24				
798440019	20,39				
798440028	15,16,36				
798480901	20,39				
798483032	20,39				
798700125	20,39				
798700127	20,39				
798709001	15,16,36				
798780121	24				

Kl. 291

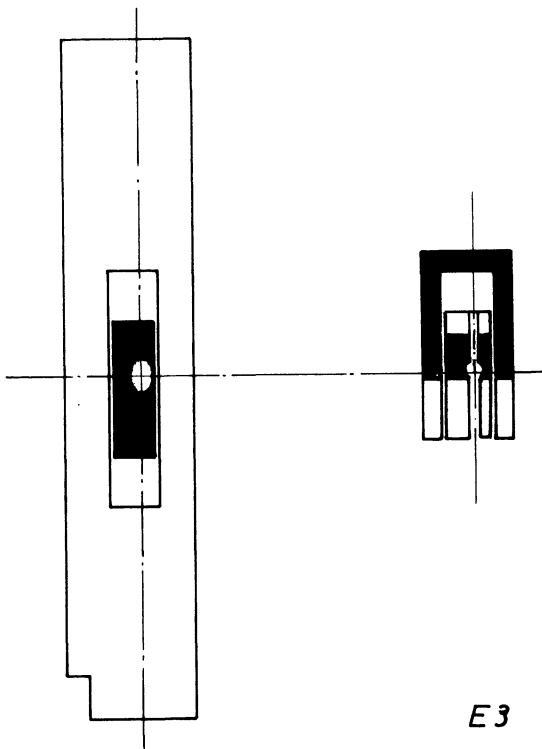
1.



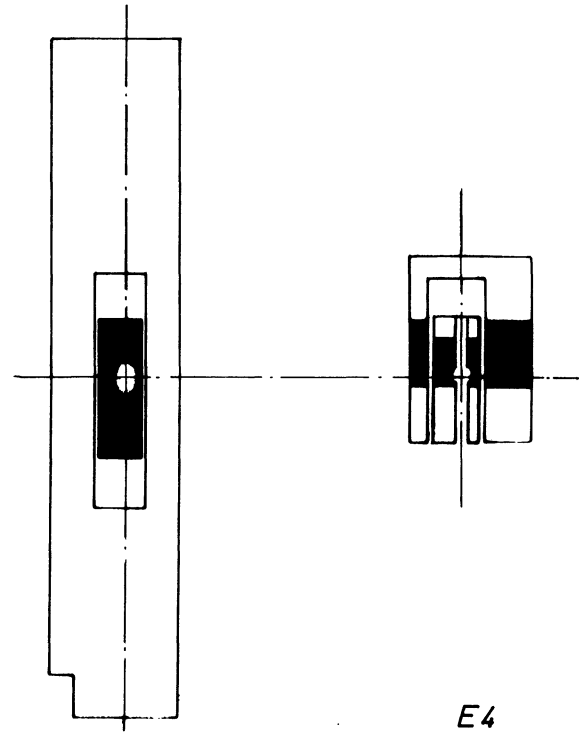
2.



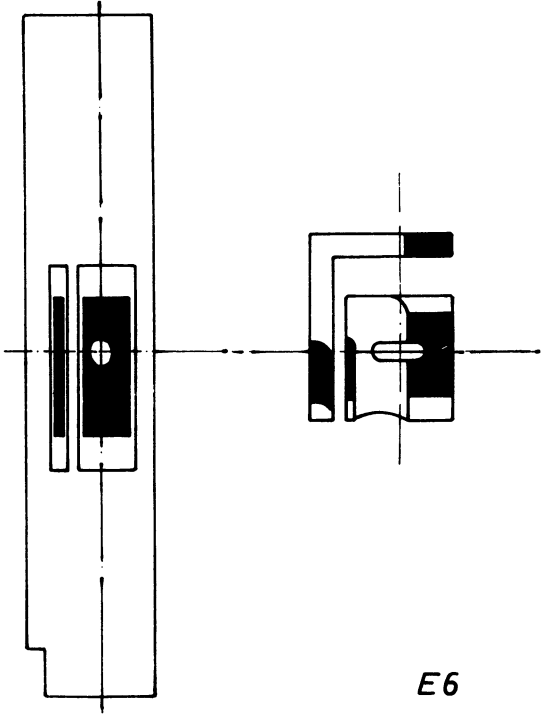
3.



4.

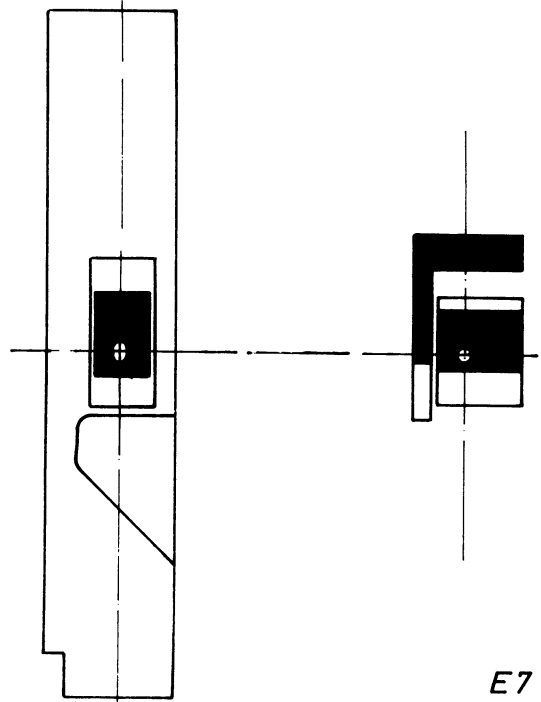


5.



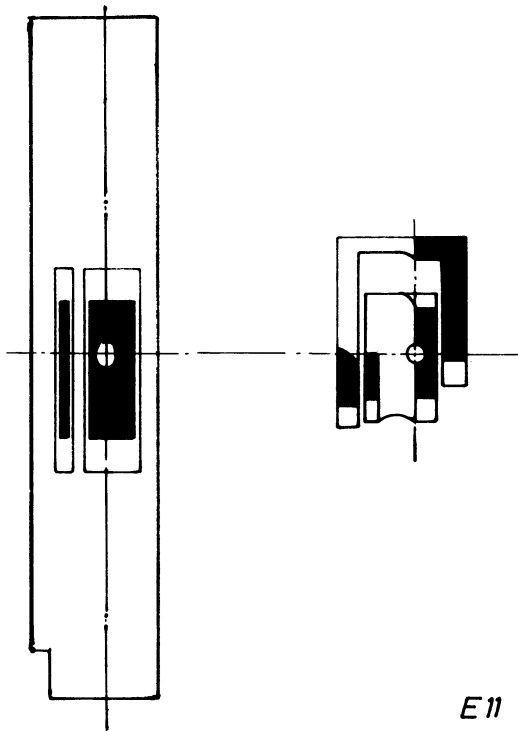
E6

6.



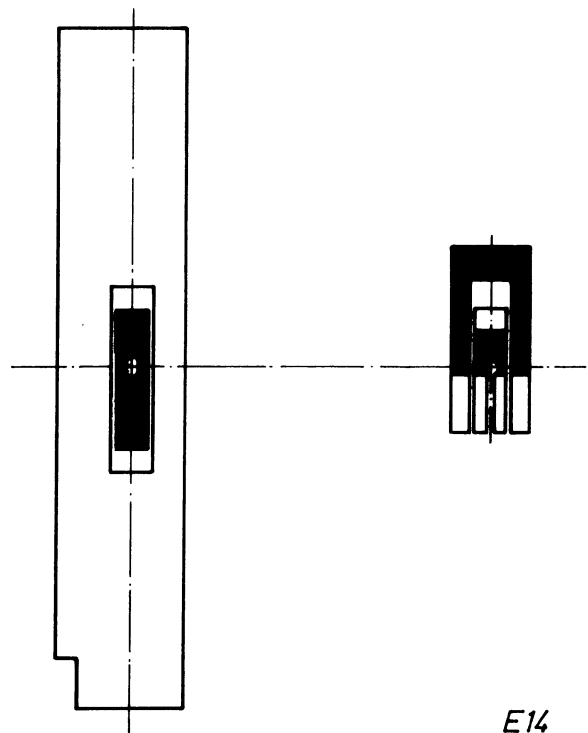
E7

7.



E11

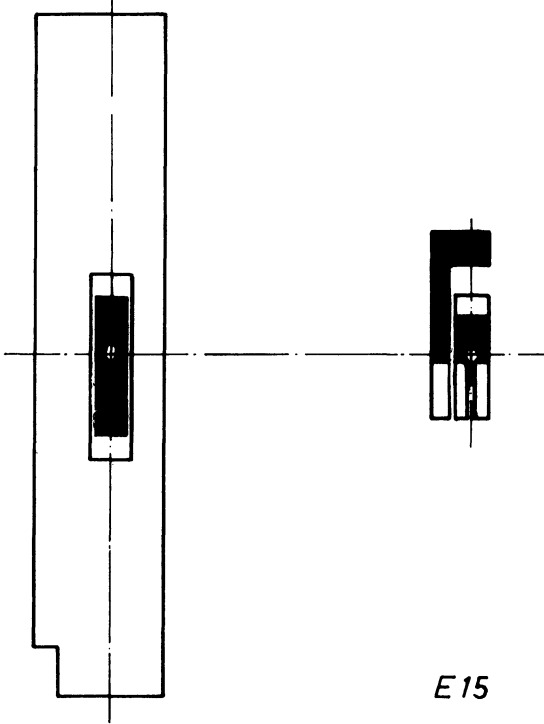
8.



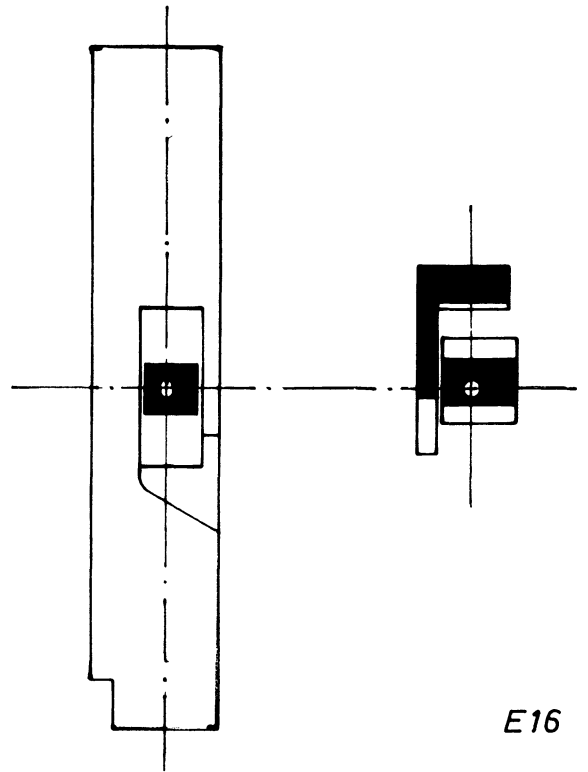
E14

Kl. 291

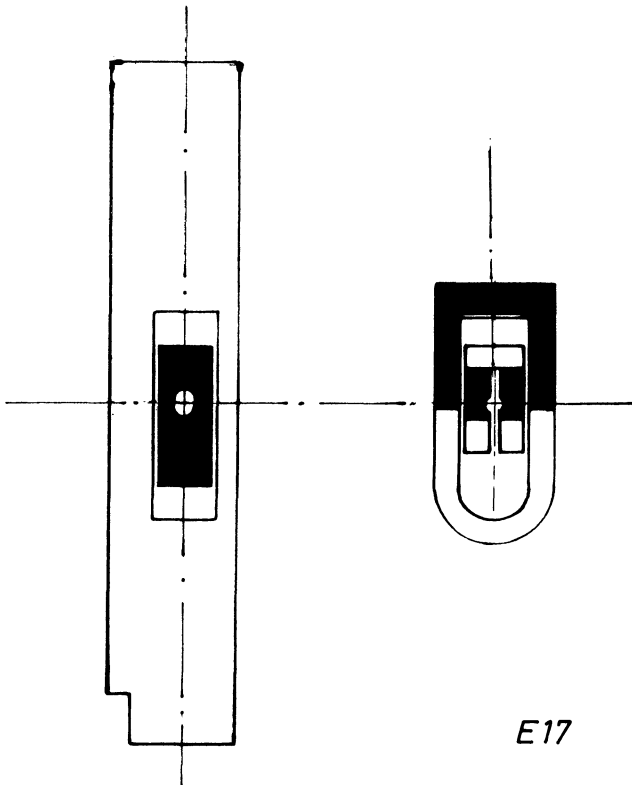
9.



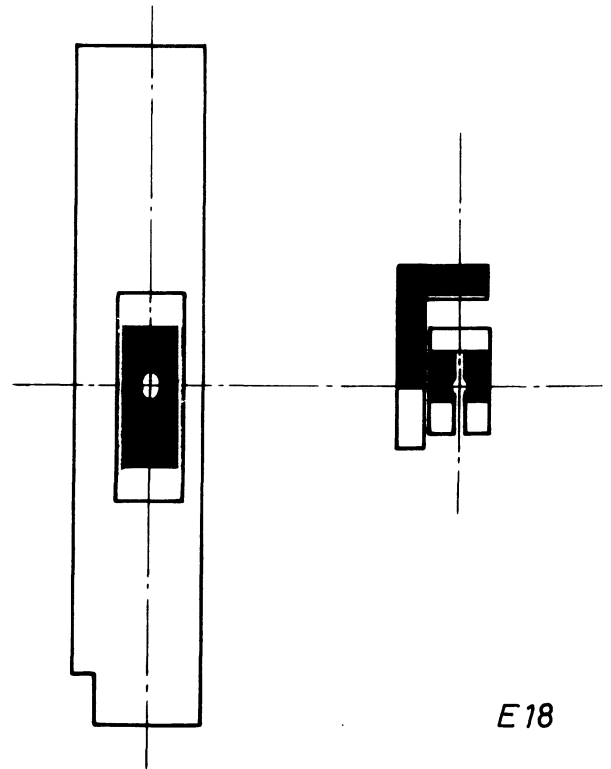
10.



11.

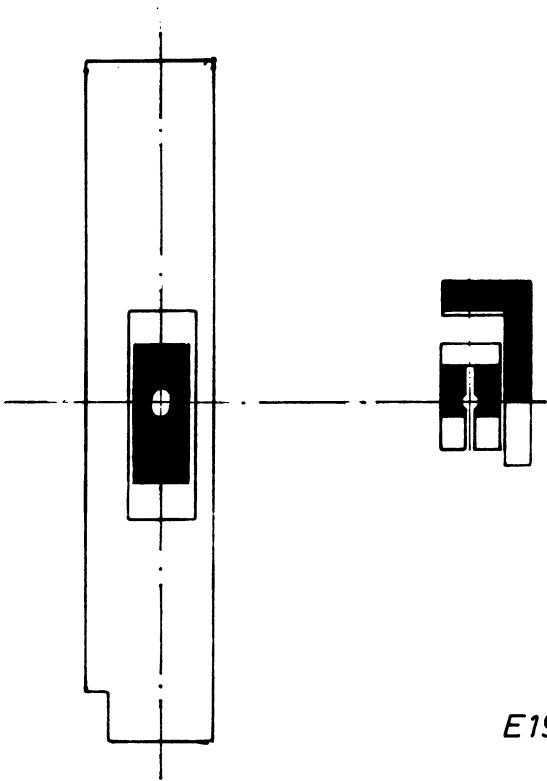


12.



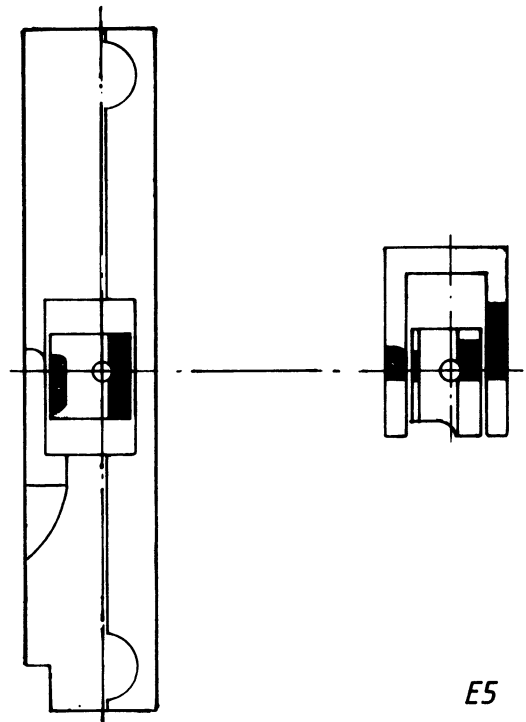
Kl. 291

13.



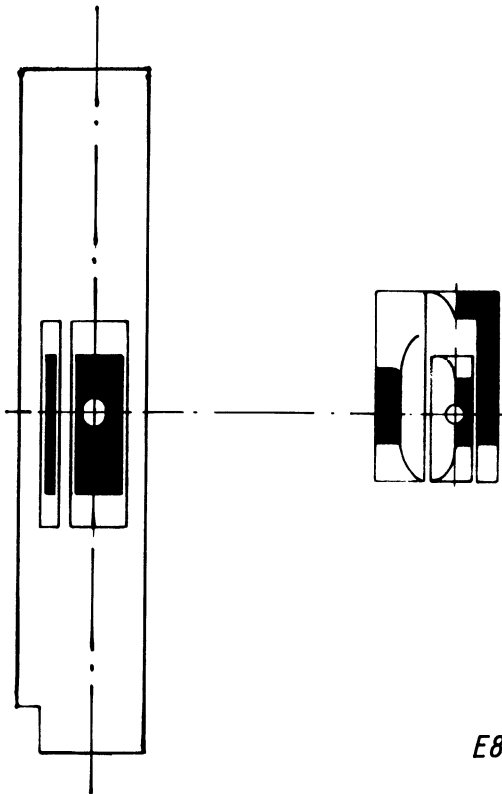
E19

14.



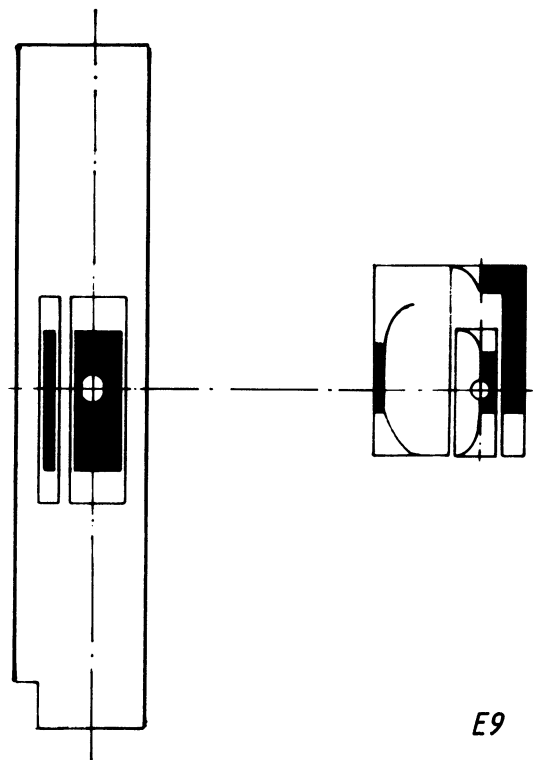
E5

15.



E8

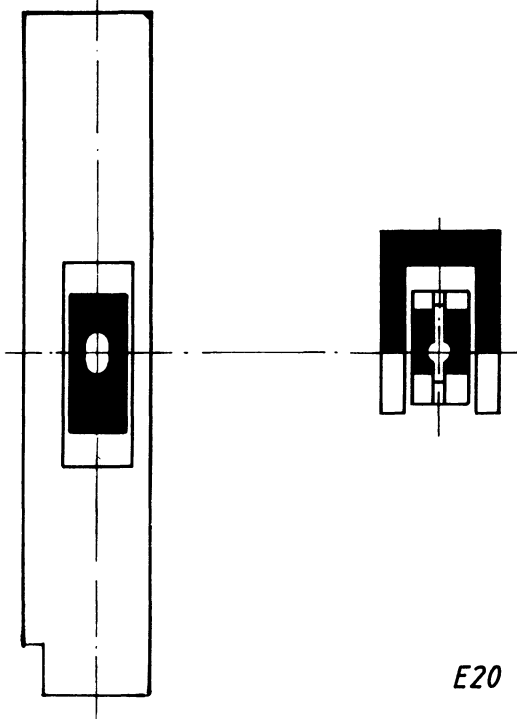
16.



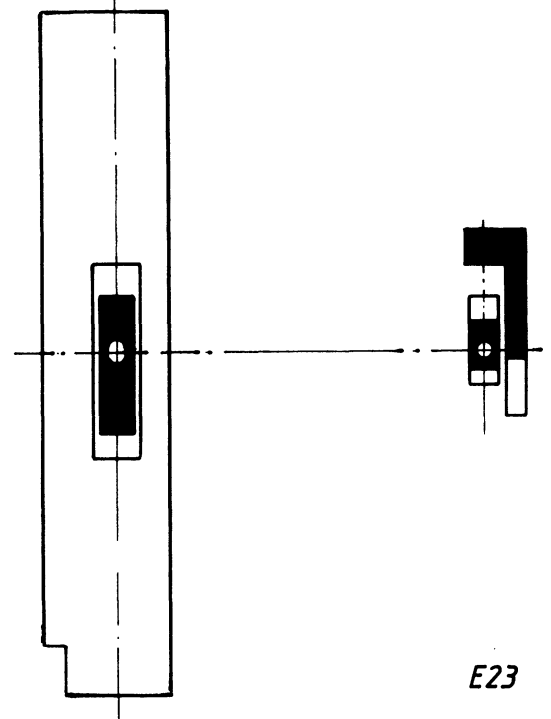
E9

Kl. 291

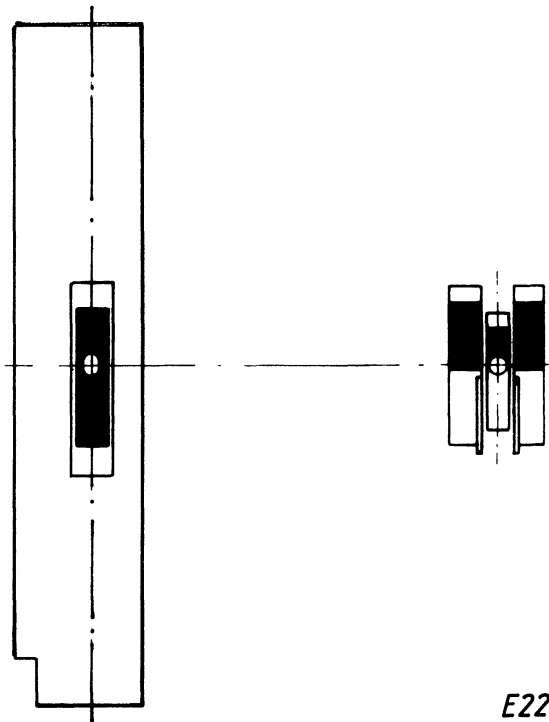
17.



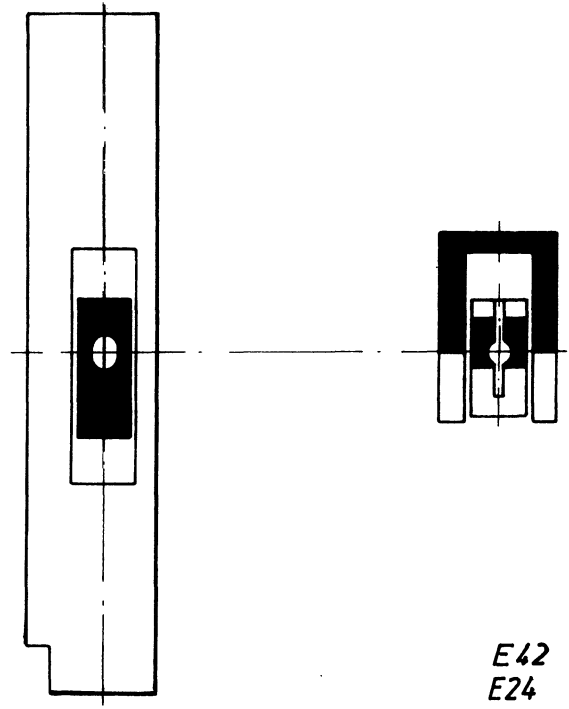
18.



19.

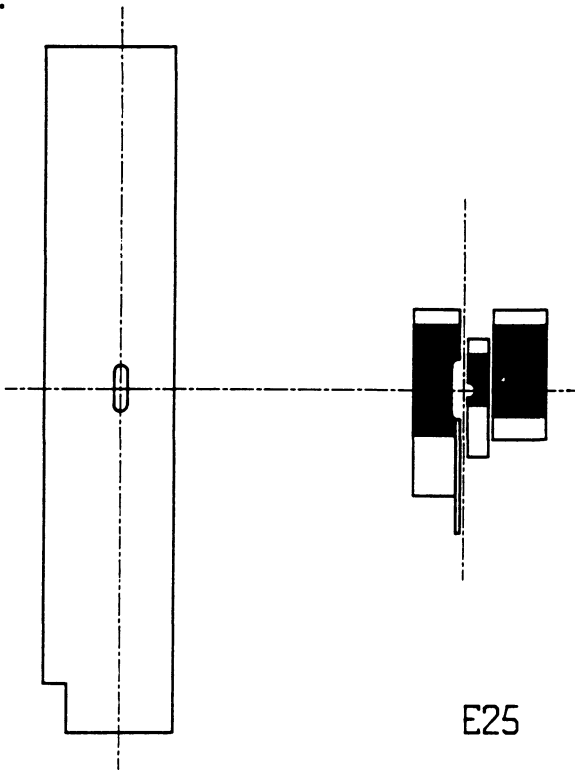


20.

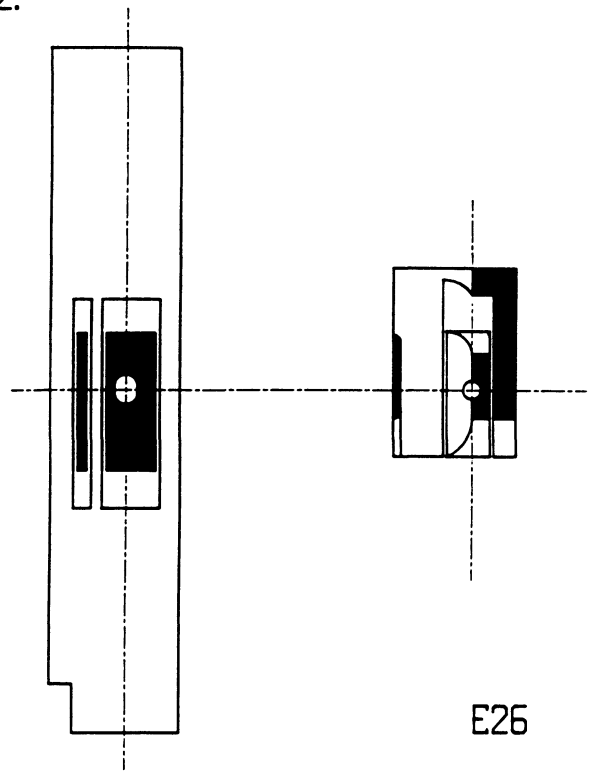


KL.291

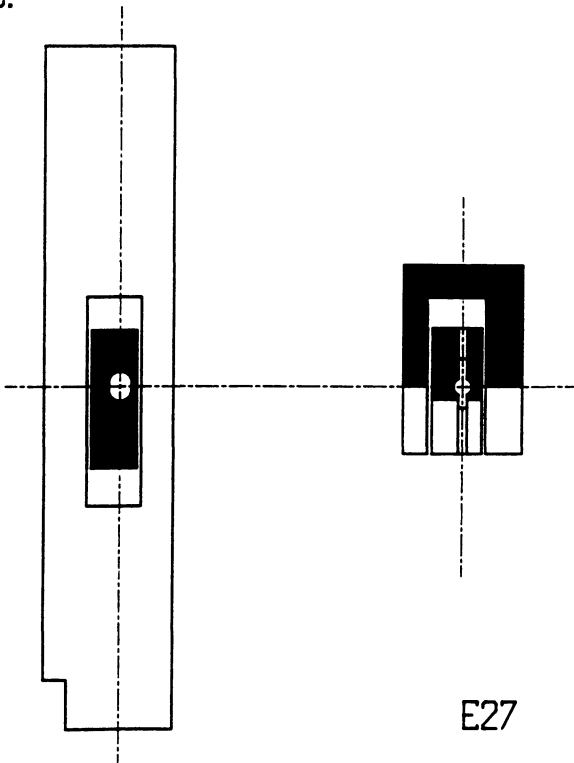
21.



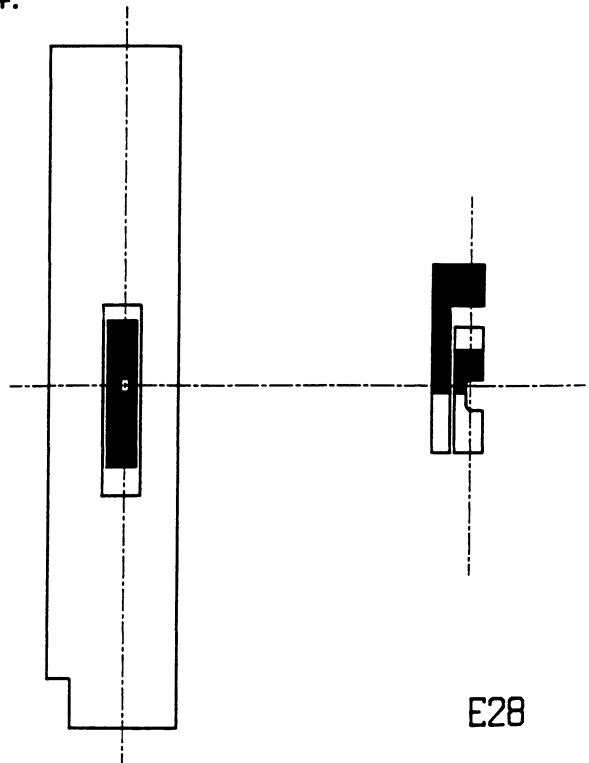
22.



23.

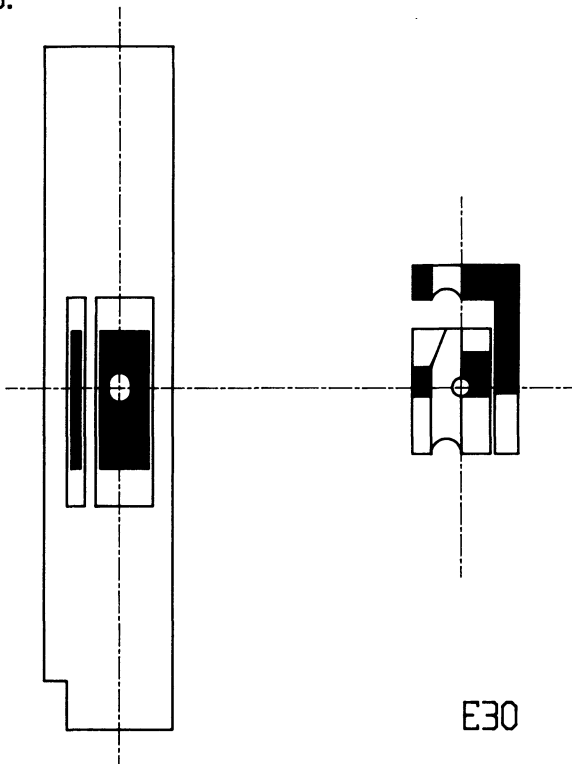


24.

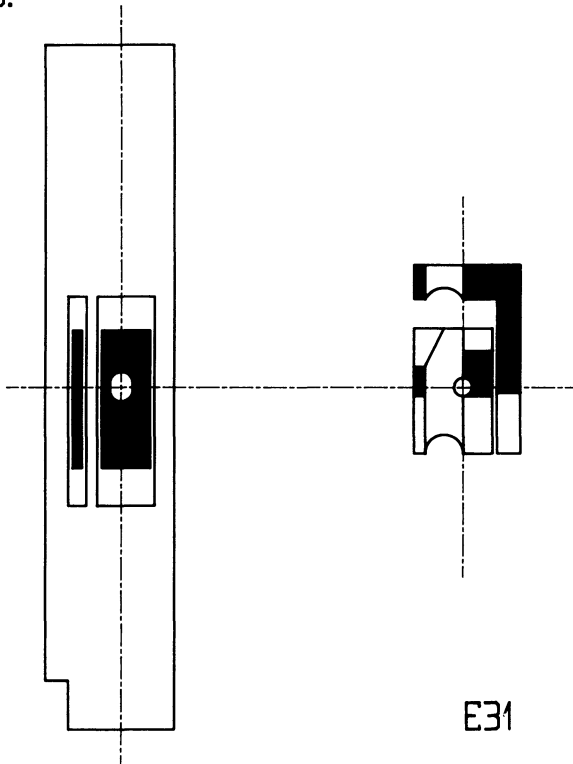


KL.291

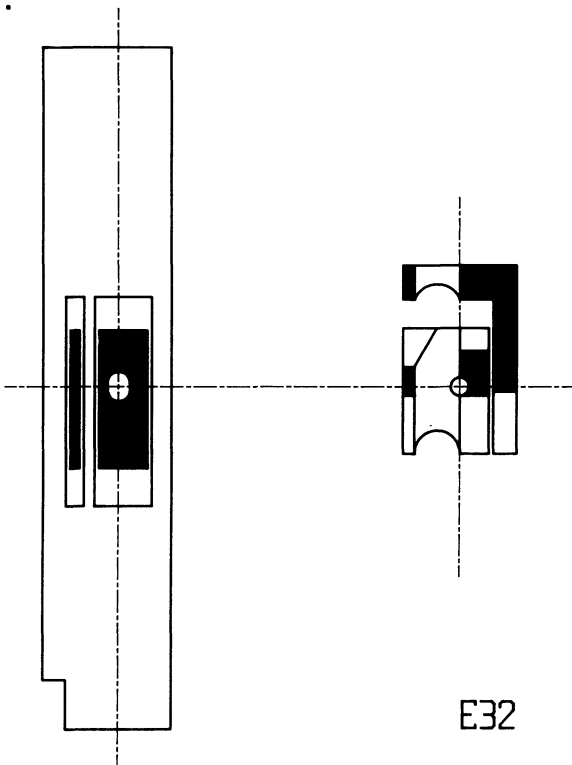
25.



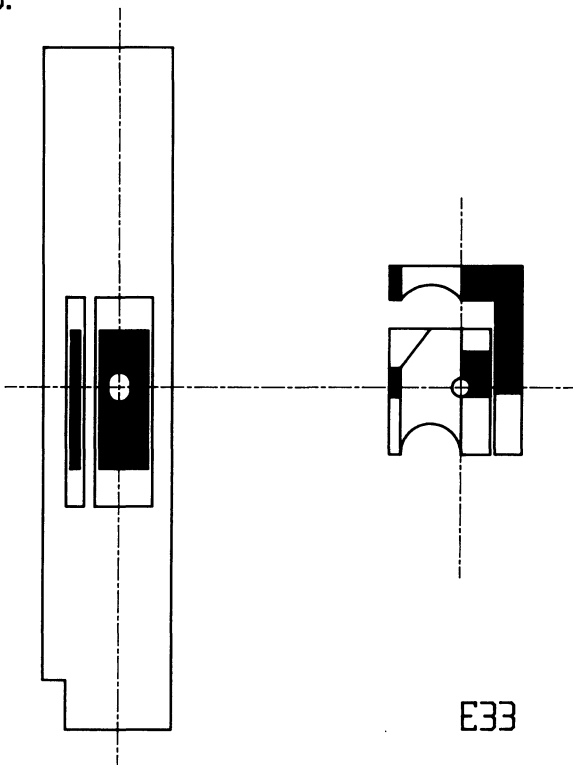
26.



27.

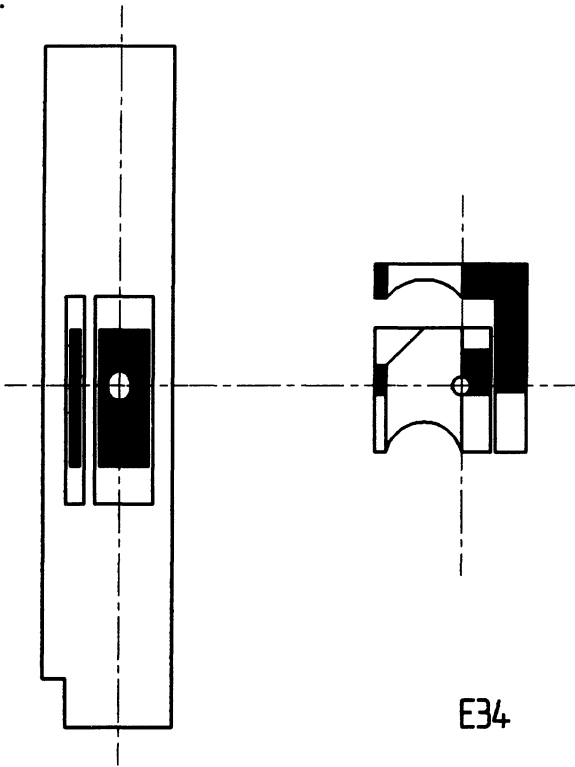


28.

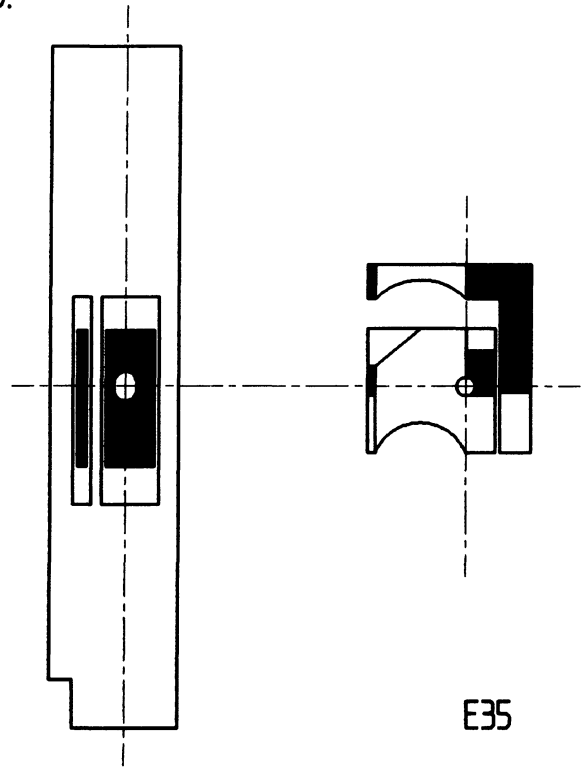


KL.291

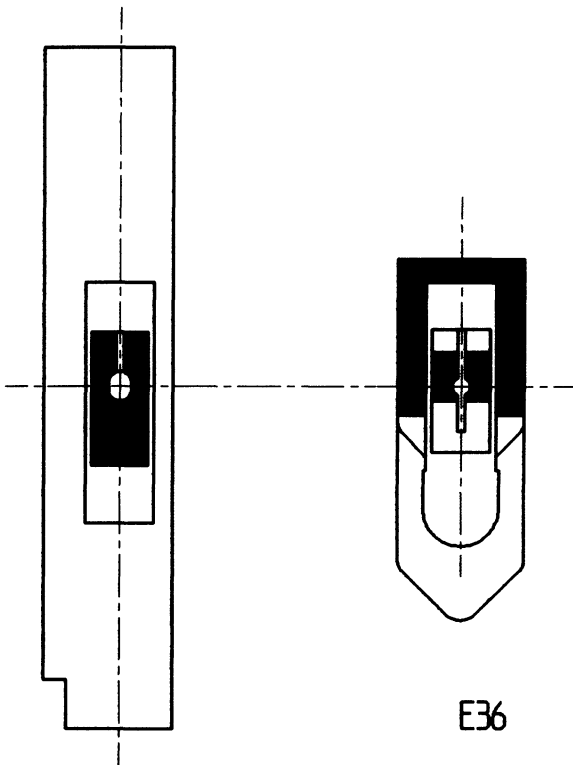
29.



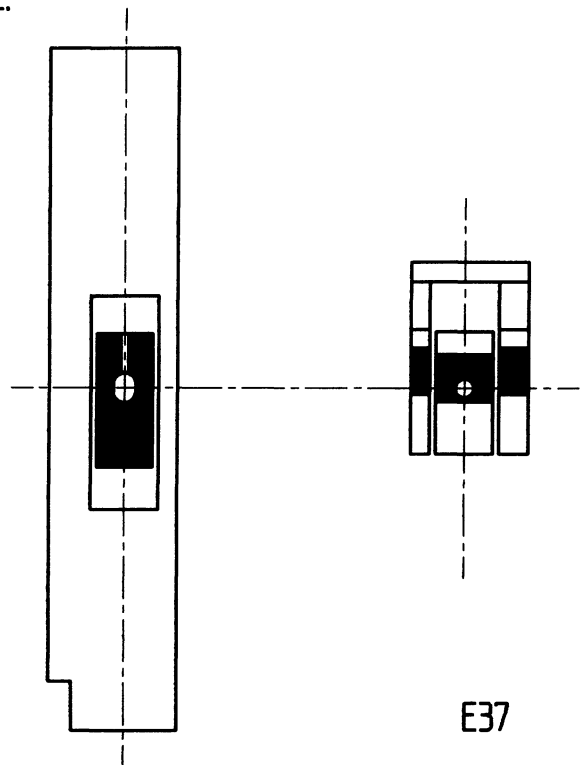
30.



31.

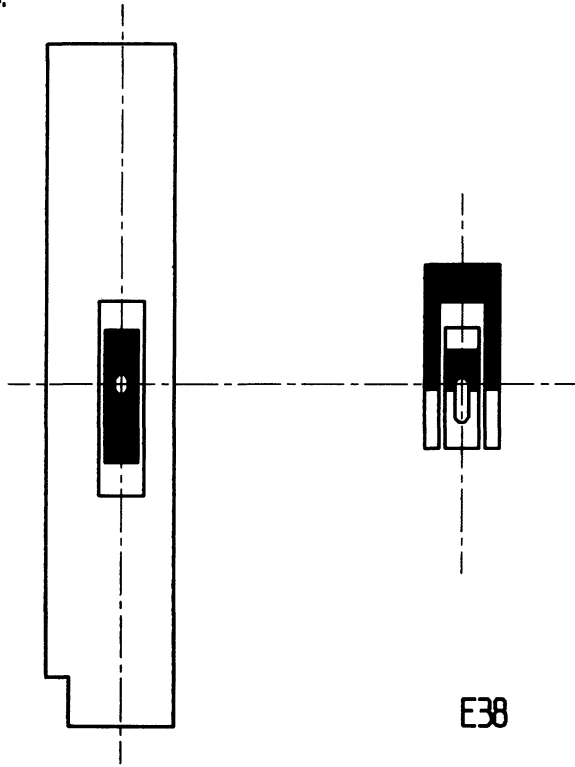


32.



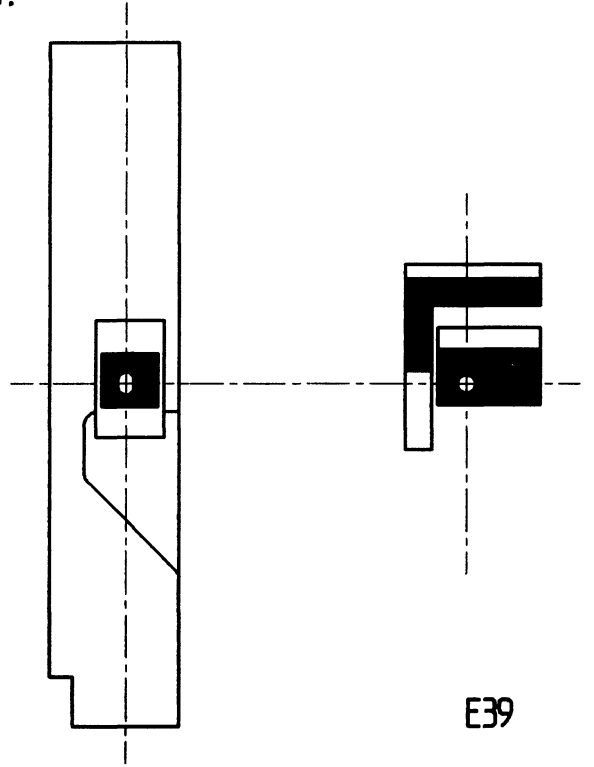
KL.291

33.



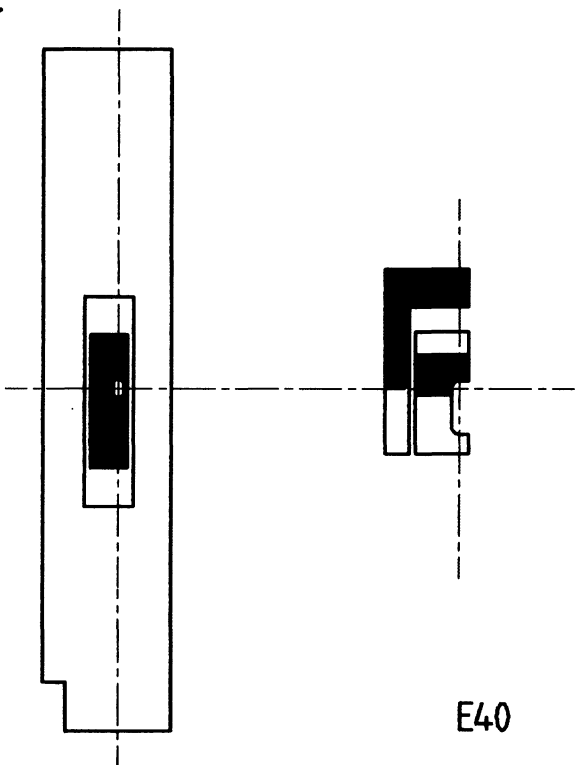
E38

34.



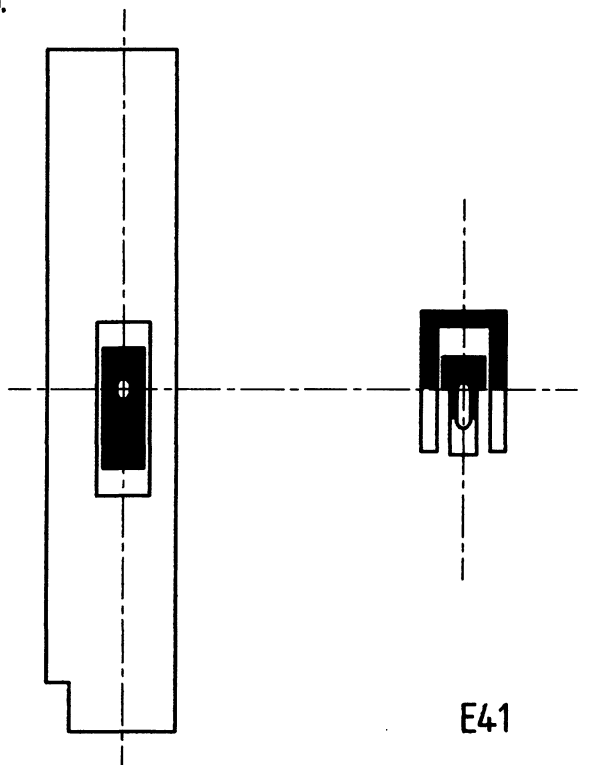
E39

35.



E40

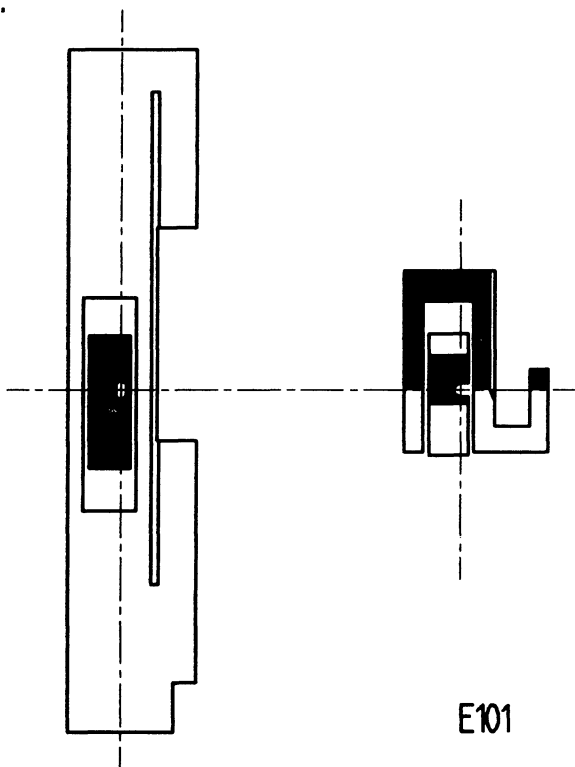
36.



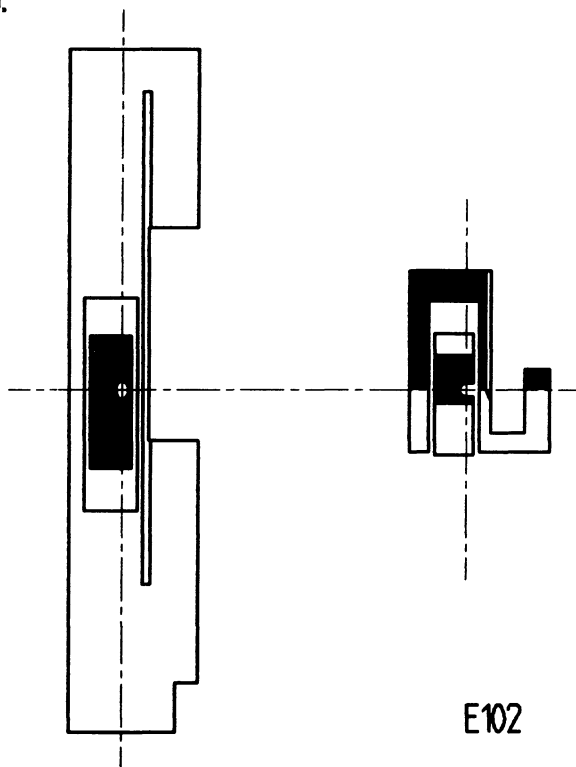
E41

KL.291

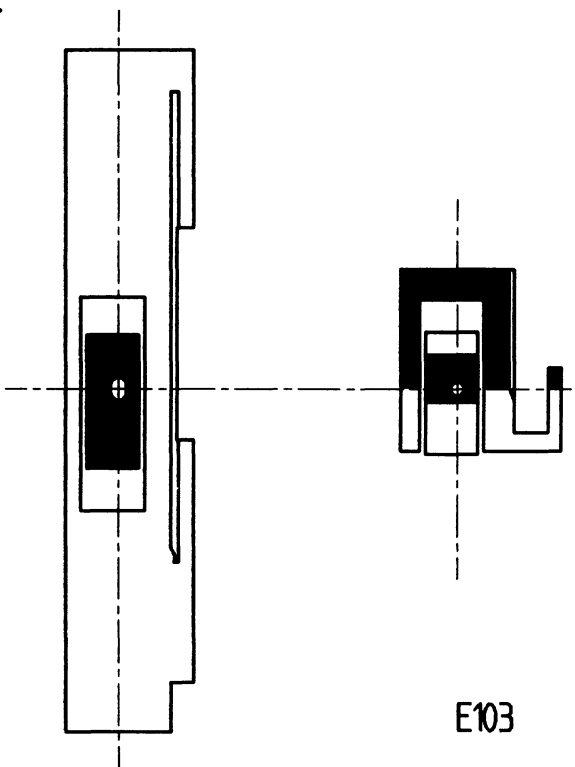
37.



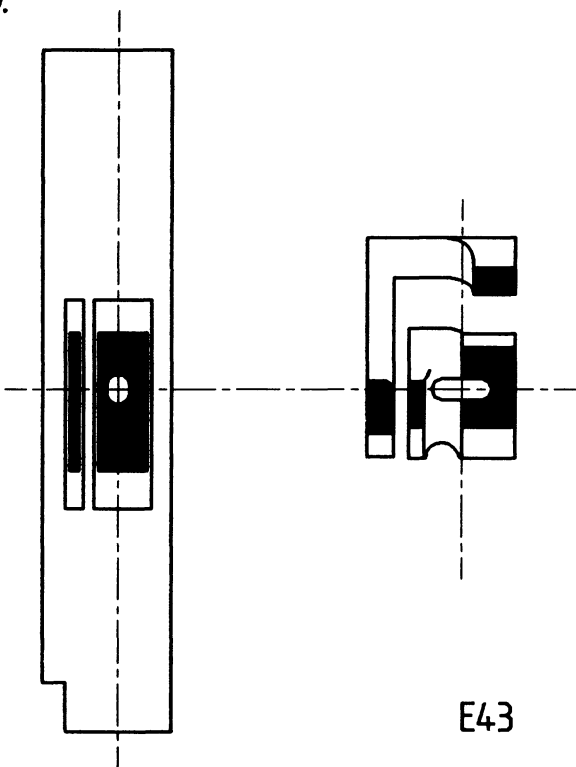
38.

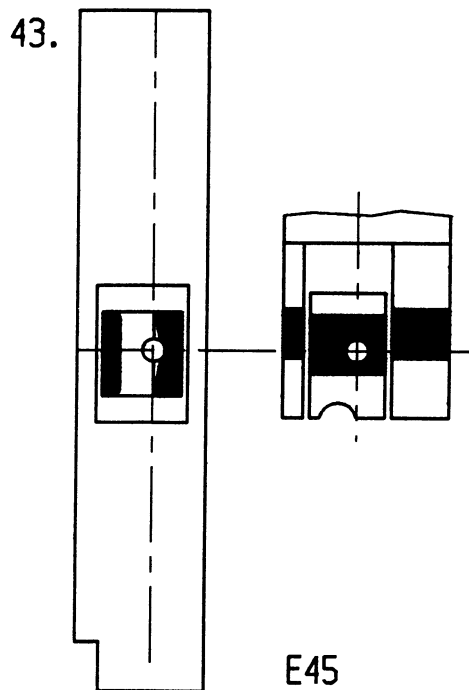
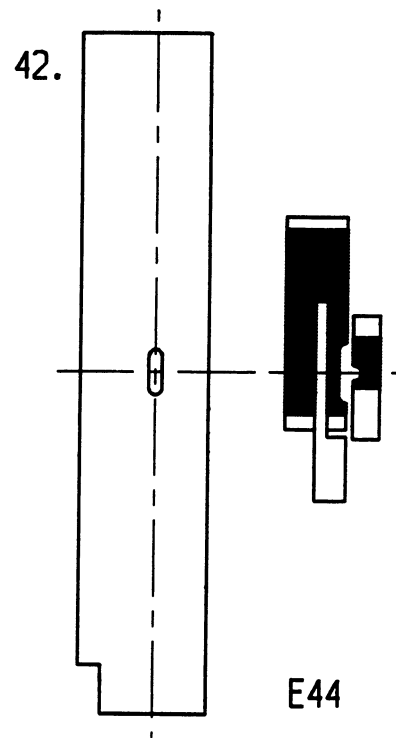
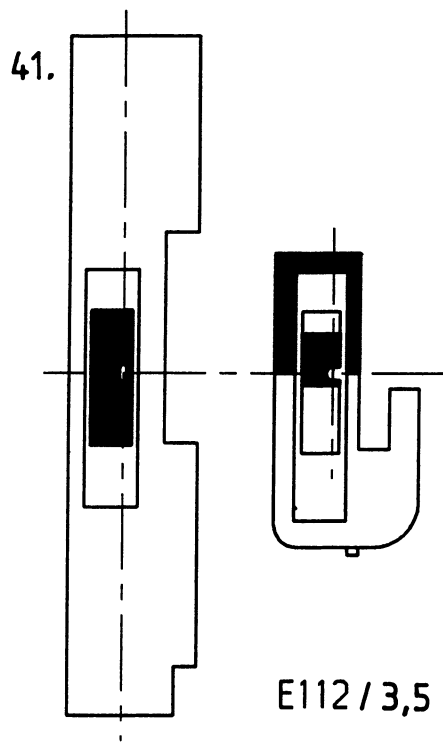


39.



40.





Blatt Page 10			Näheinrichtungen Sewing equipment Kl. 291	Nadelhalter Needle holder		Messer Knife		Stichplatte Throat plate			Haupt-Transporteur Main feed dog				Diff.-Transporteur Diff. feed dog			Presserfuß Presser foot		Transportfuß Feeding foot															
E-Nr.	Abb. Nr.	Für Unterklasse		Verwendungszweck Use	Nadelabstand Needle distance	Nadelhalter Needle holder	Nadelhalter, links Needle holder, left	Nadelhalter, rechts Needle holder, right	Schneidabstand Cutting margin	Untermesser Lower knife	Obermesser Upper knife	Stichlochgröße Stitch hole size	Stichplatte Throat plate	Schieber, links Slide, left	Schieber, rechts Slide, right	Stichlochgröße Stitch hole size	Sägeverzahnung Serrated	Säge - schrägverzahnung Serrated, oblique	Kreuzverzahnung Cross toothed	Dachverzahnung Roof - shaped	Sägeverzahnung Serrated	Säge - schrägverzahnung Serrated, oblique	Kreuzverzahnung Cross toothed	Fester Fuß Foot, rigid	Gelenkfuß Foot, articulated	Hebelgelenkfuß Foot, articulated, w. lever	Hüpfersfuß, kreuzverzahnung Foot, skipping, cross tooth	Kreuzverzahnung Cross toothed	Sägeverzahnung Serrated	Säge - schrägverzahnung Serrated, oblique		Nadelnsystem/Nadelstärke Needle syst./Needle size			
E101 /5	37	-663071 -664072	Nähen und gleichzeitiges Beschneiden der Kanten in mittlerem Nähgut. Schneidabstand 5 mm. Max. Stichlänge 6 mm. Trimming edges while sewing. For medium weight material. Cutting margin 5 mm. Max. stitch length 6 mm.								291 20236		291 65005			1,5 x 2,4	291 66001; 1,6																		
E102 /3,5	38	"	Nähen und gleichzeitiges Beschneiden der Kanten in mittlerem Nähgut. Schneidabstand 3,5 mm. Max. Stichlänge 6 mm. Trimming edges while sewing. For medium weight material. Cutting margin 3,5 mm. Max. stitch length 6 mm.							291 20236		291 65001			1,5 x 2,4	291 66001; 1,6																			2134-350UKK/100
E103 /8	39	"	Nähen und gleichzeitiges Beschneiden der Kanten in mittlerem Nähgut. Schneidabstand 8 mm. Max. Stichlänge 6 mm. Trimming edges while sewing. For medium weight material. Cutting margin 8 mm. Max. stitch length 6 mm.							291 20236		291 65007			2,1 x 3,0	291 66002; 1,6																			2134-350UKK/100
E112 /3,5	41	-855092	Nähen und gleichzeitiges Beschneiden der Kanten in mittlerem Nähgut. Schneidabstand 3,5 mm. Max. Stichlänge 6 mm. Hüpfersfuß mit Kantenanschlag. Trimming edges while sewing. For medium weight material. Cutting margin 3,5 mm. Max. stitch length 6 mm. jumping foot with edge guide.							291 70012		291 65011			1,5 x 2,4	291 66001; 1,6																			2134-350UKK/100

Blatt 291 Page 6		Näheinrichtungen Sewing equipment		Nadelhalter Needle holder		Messer Knife		Stichplatte Throat plate		Haupt-Transporteur Main feed dog				Diff.-Transporteur Diff. feed dog				Presserfuß Presser foot				Transportfuß Feeding foot																							
E-Nr.	Abb. Nr.	Für Unterklasse	Verwendungszweck Use	Nadelabstand	Nadelhalter	Nadelhalter, links	Nadelhalter, rechts	Schneidabstand	Untermesser	Obermesser	Upper knife	Stichlochgröße	Stichlochgröße	Stichlochgröße	Sägeverzahn	Säge - schrägverzahn	Kreuzverzahn	Dachverzahn	Roof - shaped	Sägeverzahn	Säge - schrägverzahn	Kreuzverzahn	Dachverzahn	Roof - shaped	Ausgleichshüpfersfuß, unverz.	Skippings compensat. foot not tooth	Gelenkfuß	Hebelgelenkfuß	Hüpfersfuß, Kreuzverzahn	Hüpfersfuß, unverzahn	Foot, skipping, not tooth	Kreuzverzahn	Cross toothed	Sägeverzahn	Serrated	Säge - schrägverzahn	Serrated, oblique	Unverzahn	Not toothed	Nadelsystem/Nadelgröße	Needle syst./Needle size				
E-No.	Fig. No.	For Sub-Class		mm	mm	mm	mm	mm	mm	mm	mm	mm	mm	mm	mm	mm	mm	mm	mm	mm	mm	mm	mm	mm	mm	mm	mm	mm	mm	mm	mm	mm	mm	mm	mm	mm	mm	mm	mm	mm	mm	mm	mm	mm	mm
E44	42	-162060 -162061 -162062 -163060 -163061 -163062 -164062 -182080 -182081 -182082 -183081 -183082 -184082 -185082	Durchsteppen von Rock- und Hosenbunden. Naht liegt im Bundschatten. Zum Einsatz auf DAP5-4-1. Ohne Transporteur. Transportfläche des Ausgleichshüpfersfußes u. Transportfußes unverzahn. Einlaufschräge des Transportfußes 1,3 mm sägezahn. Max. Stichlänge 4 mm. Diese Näheinrichtung ersetzt E25 Through-stitching skirt and trouser waistbands. The seam lies in the waistband shadow. For use with the working station DAP5-4-1. Without feed dog. Feeding surfaces of the skipping compensating foot and of the feeding foot non-toothed. Inclined entry surface serrated on 1,3 mm. Max. stitch length 4 mm. This equipment replaces the E25									1,8 x 6,0	2916510													29166031																		2134-350UKK/170	
E45	43	"	Kederarbeiten, Kedernut 5,5 mm breit. Kedernut in Stichplatte, Transporteur, Transportfuß u. Hüpfersfuß. Max. Stichlänge 6 mm. Diese Näheinrichtung ersetzt E5 Weltung operations, welt groove 5,5 mm wide. Throat plate, feed dog, feeding foot and skipping foot with welt groove. Max. stitch length 6 mm. This equipment replaces the E5										2916515																															2134-350UKK/120	


Blatt 291 Page 5		Näheinrichtungen Sewing equipment KI.291, B291		Nadelhalter Needle holder		Messer Knife		Stichplatte Throat plate		Haupt-Transporteur Main feed dog			Diff.-Transporteur Diff. feed dog			Presserfuß Presser foot		Transportfuß Feeding foot																					
E-Nr.	Abb. Für Nr. Unterklasse	E-No.	Fig. For No. Sub-Class	Verwendungszweck Use		Nadelabstand Needle distance	Nadelhalter Needle holder	Nadelhalter, links Needle holder, left	Nadelhalter, rechts Needle holder, right	Schneidabstand Cutting margin	Untermesser Lower knife	Obermesser Upper knife	Stichlochgröße Stitch hole size	Stichplatte Throat plate	Schieber, links Slide, left	Schieber, rechts Slide, right	Stichlochgröße Stitch hole size	Sägeverzahnung Serrated	Säge - schrägverzahnung Serrated, oblique	Kreuzverzahnung Cross toothed	Dachverzahnung Roof - shaped	Unverzahnung Not toothed	Sägeverzahnung Serrated	Säge - schrägverzahnung Serrated, oblique	Kreuzverzahnung Cross toothed	Dachverzahnung Roof - shaped	Fester Fuß Foot, rigid	Gelenkfuß Foot, articulated	Hebelgelenkfuß Foot, articulated, w. lever	Hüpfervuß, kreuzverzahnung Foot, skipping, cross toothed	Hüpfervuß, unverzahnung Foot, skipping, not toothed	Kreuzverzahnung Cross toothed	Sägeverzahnung Serrated	Säge - schrägverzahnung Serrated, oblique	Unverzahnung Not toothed	Nadelsystem/Nadelgröße Needle syst./Needle size			
						mm						mm				mm	mm	mm	mm	mm		mm	mm	mm															
E34	29			-162060 -162061 -162062 -163060 -163061 -163062 -164062 -182080 -182081 -182082	Wie E30, jedoch Kedernut 10 mm breit. As E30, but piping groove 10 mm.								2916504			3,0 x 3,9	2916604; 1,6																					2134-35DUKK/120	
E35	30			-183081 -183082 -184082 -185082 "	Wie E30, jedoch Kedernut 12 mm breit. As E30, but piping groove 12 mm.								2916504			3,0 x 3,9	2916604; 1,6																					2134-35DUKK/120	
E36	31			"	Näharbeiten in wattiertem Nähgut. Mit Schiffchen-Hüpfervuß. Max. Stichlänge 10 mm. Sewing operations on padded material. With skipping boat foot. Max. stitch length 10 mm.								2916509			3,0 x 3,9	2916608; 1,6																					2134-35DUKK/130	
E37	32			"	Wie E17, jedoch Transportfuß ohne Fadenschlitz und Hüpfervuß abgesetzt für hohe Nahtübergänge. As E17, but the feeding foot without thread slit and skipping foot stepped for crossing thick spots.								2916507			3,0 x 3,9	2916608; 1,6																					2134-35DUKK/120	
E38	33			"	Allgemeine Näharbeiten in leichtem bis mittelschwerem Nähgut. Transport- und Hüpfervuß verzahnt, Transporteur unverzahnt. Max. Stichlänge 4 mm. General stitching operations on light and medium weight material, feeding and skipping foot toothed, feed dog smooth. Max. stitch length 4 mm.								2916506			1,8 x 2,7						2916612																797KK/100	
E39	34			"	Einfäßarbeiten nach NB 14, 15 und 17. Max. Stichlänge 6 mm. Ersetzt E7. Binding operations according to NB 14, 15 and 17. Max. stitch length 6 mm, replaces E7.								2916512			2,1 x 3,0	2916613; 1,6																						2134-35DUKK/110
E40	35			"	Zum schmalen Absteppen von Kleinlederwaren, wie Brieftaschen etc. Max. Stichlänge 6 mm. For narrow stitching of small leather items, like wallets, etc. Max. stitch length 6 mm.								2916513			1,5 x 2,4																						2134-35LR/100	
E41	36			"	Mehrzweck-Näheinrichtung für Sportswearfertigung. Zum Glattnähen, Absteppen 2 mm links u. rechts der Nadel, Aufsteppen, Säumen u. Übernähen von Quernähten. Max. Stichlänge 4 mm. Multi-purpose sewing equipment for sportswear production. For smooth sewing, stitching 2 mm on the left and on the right of the needle, attaching, hemming and sewing over cross seams. Max. stitch length 4 mm.								2916514			1,8 x 2,7	2916615; 1,2																					2134-35DUKK/100	
E42	20			"	Wie E24, jedoch ohne Fadenschlitz und ohne Verzahnung in der Einlaufschräge des Transportfußes. Max. Stichlänge 10 mm. As E24, but without thread slit and without tothing on the inclined inlet surface of the feeding foot. Max. stitch length 10 mm.								2916509			3,0 x 3,9	2916608; 1,6																						2134-35DUKK/120
E43	40			"	Kederarbeiten, Kedernut 5 mm breit. Transportfußsohle seitlich verstellbar. Max. Stichlänge 6 mm. Weltung arbeiten, weltung groove 5 mm wide. Feeding foot sole laterally adjustable. Max. stitch length 6 mm.								2916504			3,0 x 3,9	2916604; 1,6																						2134-35DUKK/120

Blatt 291 Page 4		Näheinrichtungen Sewing equipment Kl. 291 , B 291		Nadelhalter Needle holder		Messer Knife		Stichplatte Throat plate		Haupt-Transporteur Main feed dog		Diff.-Transporteur Diff. feed dog		Presserfuß Presser foot		Transportfuß Feeding foot																								
E-Nr.	Abb. Nr.	Für Unterklasse	Verwendungszweck Use	Nadelabstand Needle distance	Nadelhalter Needle holder	Nadelhalter, links Needle holder, left	Nadelhalter, rechts Needle holder, right	Schneidabstand Cutting margin	Untermesser Lower knife	Obermesser Upper knife	Stichlochgröße Stitch hole size	Stichplatte Throat plate	Schieber, links Slide, left	Schieber, rechts Slide, right	Stichlochgröße Stitch hole size	Sägeverzahnung Serrated	Säge - schrägverzahnung Serrated, oblique	Kreuzverzahnung Cross toothed	Dachverzahnung Roof - shaped	Unverzahnung Not toothed	Sägeverzahnung Serrated	Säge - schrägverzahnung Serrated, oblique	Kreuzverzahnung Cross toothed	Dachverzahnung Roof - shaped	Fester Fuß Foot, rigid	Gelenkfuß Foot, articulated	Hebelgelenkfuß Foot, articulated, w. lever	Hüpfersfuß, kreuzverzahnung Foot, skipping, cross toothed	Hüpfersfuß, unverzahnung Foot, skipping, not toothed	Kreuzverzahnung Cross toothed	Sägeverzahnung Serrated	Säge - schrägverzahnung Serrated, oblique	Unverzahnung Not toothed	Kantenanschlag m. Befestigung Edge guide w. fasteners	Nadelsystem/Nadelgröße Needle syst./Needle size					
E-No.	Fig. No.	For Sub-Class		mm	mm	mm	mm	mm	mm	mm	mm	mm	mm	mm	mm	mm	mm	mm	mm	mm	mm	mm	mm	mm	mm	mm	mm	mm	mm	mm	mm	mm	mm	mm	mm	mm	mm	mm	mm	
E26	22	-162060 -162061 -162062 -163060 -163061 -163062 -164062 -182080	Kederarbeiten, Kedernut 9 mm breit. Max. Stichlänge 6 mm. Piping operations, piping groove 9 mm wide. Max. stitch length 6 mm.									2916504			3,0 x 3,9	2916604; 1,6																								2134-350UKK/ 120
E27	23	-182081 -182082 -183081 -183082 -184082 -185082	Allgemeine Näharbeiten in mittelschwerem bis schwerem Nähgut. Ziernähte. Nähfäden bis 11/3. Nadeln bis Nm 160. Max. Stichlänge 6 mm. Diese Näheinrichtung ersetzt E3 General stitching operations in medium and heavy weight material. Decorative seams. Threads up to 11/3. Needles up to Nm 160. Max. stitch length 6 mm. This equipment replaces the E3									2916501			3,0 x 3,9	2916602; 1,6																								2134-350UKK/ 130
E28	24	"	Absteppen von Kleider-, Blusen- und Wäschekragen in sehr leichtem bis leichtem Nähgut. Mit Anschlag 20473 für Absteppbreiten ab 1 mm. Ohne Verzahnung. Max. Stichlänge 4 mm. Topstitching collars of dresses, blouses and whites goods in very light and light weight material. With 20473 stop for topstitching above 1 mm. No toothing. Max. stitch length 4 mm.									2916511			1,2 x 2,0					2916611																				20473 797KK/70
E29																																								
E30	25	"	Kederarbeiten in der Polsterfertigung. Keder links der Nadel. Kedernut 4 mm breit. Max. Stichlänge 6 mm. Upholstery piping. Piping on the left of the needle. Piping groove 4 mm. Max. stitch length 6 mm.									2916504			3,0 x 3,9	2916604; 1,6																								2134-350UKK/ 120
E31	26	"	Wie E30, jedoch Kedernut 5 mm breit. As E30, but piping groove 5 mm.									2916504			3,0 x 3,9	2916604; 1,6																								2134-350UKK/ 120
E32	27	"	Wie E30, jedoch Kedernut 6 mm breit. As E30, but piping groove 6 mm.									2916504			3,0 x 3,9	2916604; 1,6																								2134-350UKK/ 120
E33	28	"	Wie E30, jedoch Kedernut 8 mm breit. As E30, but piping groove 8 mm.									2916504			3,0 x 3,9	2916604; 1,6																								2134-350UKK/120

291 Blatt Page 3			Näheinrichtungen Sewing equipment KI. 291 , B 291	Nadelhalter Needle holder		Messer Knife	Stichplatte Throat plate		Haupt-Transporteur Main feed dog				Diff.-Transporteur Diff. feed dog				Ausgleichshüpfertfuß, unverz. Skipping compensat. foot not tooth	Presserfuß Presser foot		Transportfuß Feeding foot		Nadel-/Nähsystem/Needle size		
E-Nr. E-No.	Abb. Nr. Fig. No.	Für Unterklasse For Sub-Class		Verwendungszweck Use	Nadelabstand Needle distance	Nadelhalter Needle holder	Schneidabstand Cutting margin	Stichlochgröße Stitch hole size	Stichplatte Throat plate	Scheiber, links Slide, left	Scheiber, rechts Slide, right	Stichlochgröße Stitch hole size	Sägeverzahnung Serrated	Säge - schrägverzahnung Serrated, oblique	Kreuzverzahnung Cross toothed	Dachverzahnung Roof - shaped		Sägeverzahnung Serrated	Säge - schrägverzahnung Serrated, oblique	Kreuzverzahnung Cross toothed	Sägeverzahnung Serrated		Säge - schrägverzahnung Serrated, oblique	Unverzahnung Not toothed
E18	12	-162060 -162061 -162062 -163060 -163061 -163062 -164062 -182080 -182081 -182082	Allgemeine Näharbeiten in Polsterteilen, insbesondere zum Kantensteppen, rechtsseitig. Transportfläche des Transportfußes unverzahnung, Einlaufschräge 1,3 mm sägeverzahnung. Max. Stichlänge 6 mm. General stitching operations on upholstery, particularly for r/h edge stitching, non-toothed feeding surface of the feeding foot, inclined inlet 1.3 mm saw-toothed. Max. stitch length 6 mm.					2916507			3,0 x 3,9	2916608; 1,6											2916723	2134-35DUKK/130
E19	13	-183081 -183082 -184082 -185082	Allgemeine Näharbeiten in Polsterteilen, insbesondere zum Kantensteppen, linksseitig. Transportfläche des Transportfußes unverzahnung, Einlaufschräge 1,3 mm sägeverzahnung. Max. Stichlänge 6 mm. General stitching operations on upholstery, particularly for l/h edge stitching, non-toothed surface of the feeding foot, inclined inlet 1.3 mm saw-toothed. Max. stitch length 6 mm.					2916507			3,0 x 3,9	2916608; 1,6											2916723	2134-35DUKK/130
E20	17	"	Allgemeine Näharbeiten in schwerem Nähgut. Für dicke Nähfäden bis 10/3. Max. Stichlänge 6 mm. General stitching operations in heavy weight material. For thick threads up to 10/3. Max. stitch length 6 mm. Mit kurzer Greiferggenspitze f.extrem feste Nahtverbind. With short hook counter-point for very resistant seams.					2916507			3,0 x 5,5	2916610; 1,6											2916733; 1,6	244966a 2134-35DUKK/180
E21																								
E22	19	"	Kantensteppen in sehr leichtem bis leichtem Nähgut. Mit Ausgleichshüpfertfuß, unverzahnung, für Absteppbreiten 2 mm links u. rechts der Nadel. Max. Stichlänge 4 mm. Edge stitching in very light and light weight material. With skipping non-toothed compensating foot for 2 mm seam margins on the left and on the right of the needle. Max. stitch length 4 mm.					2916506			1,5 x 2,4				2916607								2916735; 1,3	2134-35DUKK/100
E23	18	"	Einnähen von Reißverschlüssen in Schlitz von Damenhosen. Transporteur, Transport- und Hüpfertfuß ohne Verzahnung. Max. Stichlänge 4 mm. Inserting zippers in flies of ladies trousers. Feed dog, feeding and skipping foot without toothning. Max. stitch length 4 mm.					2916506			1,5 x 2,4			2916607				2916838					2916731	797KK/80
E24	20	"	Allgemeine Näharbeiten in mittelschwerem bis schwerem Nähgut. Transportfläche des Transportfußes unverzahnung. Einlaufschräge 1,3 mm sägeverzahnung. Max. Stichlänge 10 mm. General stitching in medium and heavy weight material. Non-toothed feeding foot. Inclined entry surface serrated on 1,3 mm. Max. stitch length 10 mm.					2916509			3,0 x 3,9	2916608; 1,6											2916723	120 2134-35DUKK/7
E25	21	"	Durchsteppen von Rock- und Hosenbunden. Naht liegt im Bundschatten. Zum Einsatz auf DAP5-4-1. Ohne Transporteur. Transportfläche des Ausgleichshüpfertfußes u. Transportfußes unverzahnung. Einlaufschräge des Transportfußes 1,3 mm sägeverzahnung. Max. Stichlänge 4 mm. Through-stitching skirt and trouser waistbands. The seam lies in the waistband shadow. For use with the working station DAP5-4-1. Without feed dog. Feeding surfaces of the skipping compensating foot and of the feeding foot non-toothed. Inclined entry surface serrated on 1,3 mm. Max. stitch length 4 mm.	Diese Näheinrichtung ist durch E44 ersetzt. This equipment has been replaced the 844				1,8 x 6,0 2916510															2916727	2134-35DUKK/100

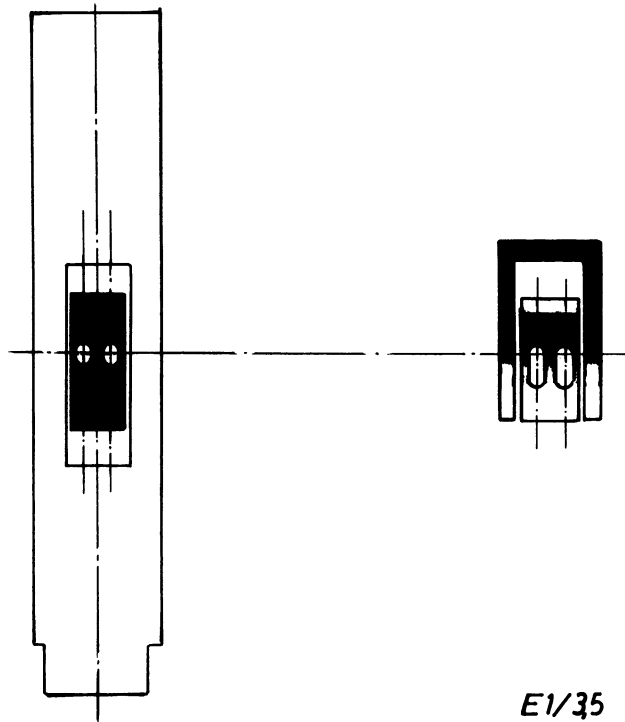
291 Blatt Page 2		Näheinrichtungen Sewing equipment KI.291, B 291		Nadelhalter Needle holder		Messer Knife		Stichplatte Throat plate			Haupt-Transporteur Main feed dog				Diff.-Transporteur Diff. feed dog				Presserfuß Presser foot			Transportfuß Feeding foot																	
E-Nr.	Abb. Nr.	Für Unterklasse	Verwendungszweck Use	Nadelabstand Needle distance	Nadelhalter Needle holder	Nadelhalter, linke Needle holder, left	Nadelhalter, rechte Needle holder, right	Schneidabstand Cutting margin	Untermesser Lower knife	Obermesser Upper knife	Stichlochgröße Stitch hole size	Stichplatte Throat plate	Schieber, links Slide, left	Schieber, rechts Slide, right	Stichlochgröße Stitch hole size	Sägeverzahnung Serrated	Säge - schrägverzahnung Serrated, oblique	Kreuzverzahnung Cross toothed	Dachverzahnung Roof - shaped	Unverzahnung Not toothed	Sägeverzahnung Serrated	Säge - schrägverzahnung Serrated, oblique	Kreuzverzahnung Cross toothed	Dachverzahnung Roof - shaped	Fester Fuß Foot, rigid	Gelenkfuß Foot, articulated	Hebelgelenkfuß Foot, articulated, w. lever	Hüpfersfuß, kreuzverzahnung Foot, skipping, cross toothed	Hüpfersfuß, unverzahnung Foot, skipping, not toothed	Kreuzverzahnung Cross toothed	Sägeverzahnung Serrated	Säge - schrägverzahnung Serrated, oblique	Unverzahnung Not toothed	App.-Schieber, Teflon be- Att.-slide, Teflon coated	Nadelsystem/Needle Needle syst./Needle size				
E-No.	Fig. No.	For Sub-Class		mm	mm	mm	mm	mm	mm	mm	mm	mm	mm	mm	mm	mm	mm	mm	mm	mm	mm	mm	mm	mm	mm	mm	mm	mm	mm	mm	mm	mm	mm	mm	mm	mm	mm	mm	
E10			-162060 -162061 -162062 -163061 -163062 -164062 -182080 -182081 -182082																																				
E11	7		Kederarbeiten, Kedernut 4.5 mm breit. <u>Max. Stichlänge 6 mm.</u> Weltung operations, welt groove 4,5 mm wide. <u>Max. stitch length 6 mm.</u>								2916504				3,0 x 3,9	2916604; 1,6																						120 2134-350UKK/	
E12	1	"	Allgemeine Näharbeiten in leichtem bis mittlerem Nähgut mit empfindlicher Oberfläche. Transporteur, Transport- und Hüpfersfuß <u>ohne Verzahnung</u> . <u>Max. Stichlänge 6 mm.</u> Stichplatte u. Schieber mit Teflon beschichtet. General stitching operations in light and medium weight material with delicate surface. Feed dog, feeding foot and skipping foot <u>without toothed</u> . <u>Max. stitch length 6 mm.</u> Throat plate and slides coated with Teflon.								2916502	2911384	2911383	2,1 x 3,0						2916606																	797KK/80		
E13	2	"	Allgemeine Näharbeiten in leichtem bis mittlerem Nähgut mit empfindlicher Oberfläche. Transporteur, Transport- und Hüpfersfuß <u>ohne Verzahnung</u> . Insbesondere zum Kantens-teppen. <u>Max. Stichlänge 6 mm.</u> Stichpl.+ Schieber mit Teflon beschichtet. General stitching operations in light and medium weight material with delicate surface. Feed dog, feeding foot and skipping foot <u>without toothed</u> . Particularly for stitching on edges. <u>Max. stitch length 6 mm.</u> Throat plate and slides coated with Teflon.								2916502	2911384	2911383	2,1 x 3,0						2916606																	797KK/80		
E14	8	"	Allgemeine Näharbeiten in sehr leichtem bis leichtem Nähgut. Transporteur, Transport- und Hüpfersfuß <u>ohne Verzahnung</u> . <u>Max. Stichlänge 4 mm.</u> General stitching operations in very light and light weight material. Feed dog, feeding foot and skipping foot <u>without toothed</u> . <u>Max. stitch length 4 mm.</u>								2916506				1,5 x 2,4					2916607																	797KK/80		
E15	9	"	Allgemeine Näharbeiten in sehr leichtem bis leichtem Nähgut. Transporteur, Transport- und Hüpfersfuß <u>ohne Verzahnung</u> . Insbesondere zum Kantens-teppen. <u>Max. Stichlänge 4 mm.</u> General stitching operations in very light and light weight material. Feed dog, feeding foot and skipping foot <u>without toothed</u> . Particularly for stitching on edges. <u>Max. stitch length 4 mm.</u>								2916506				1,5 x 2,4					2916607																	797KK/80		
E16	10	"	Einfacharbeiten nach NB 14, 15 u. 17. <u>Max. Stichlänge 4 mm.</u> Kurze Einrichtung für kleine Radien. Transporteur, Transportfuß u. Hüpfersfuß ohne Verzahnung für Nähgut mit empfindlicher Oberfläche. Binding according to NB 14, 15 and 17. <u>Max. stitch length 4 mm.</u> Short equipment for small radii, non-toothed feed dog, feeding foot and skipping foot, for materials with delicate surface.								2916508		243867	2,1 x 3,0						2916609																	2134-350UKK/110		
E17	11	"	Allgemeine Näharbeiten in stark wattierten Polsterteilen. Transportfläche des Transportfußes unverzahnung. Einlauf-schräge 1,3 mm sägezahnung. <u>Max. Stichlänge 6 mm.</u> General stitching on upholstery with heavy paddings. Non - toothed feeding surface of the feeding foot, inclined inlet 1.3 mm saw-toothed. <u>Max. stitch length 6 mm.</u>									2916507				3,0 x 3,9	2916608; 1,6																					2134-350UKK/130	

Blatt 291 Page 1			Näheinrichtungen KI 291 ; B291 Sewing equipment	Nadelhalter Needle holder		Messer Knife		Stichplatte Throat plate			Haupt-Transporteur Main feed dog			Diff.-Transporteur Diff. feed dog			Presserfuß Presser foot			Transportfuß Feeding foot																
E-Nr. E-No.	Abb. Fig. Nr. No.	Für Unterklasse For Sub-Class		Verwendungszweck Use	Nadelabstand Needle distance mm	Nadelhalter Needle holder	Nadelhalter, links Needle holder, left	Nadelhalter, rechts Needle holder, right	Schneidabstand Cutting margin mm	Untermesser Lower knife	Obermesser Upper knife	Stichlochgröße Stitch hole size mm	Stichplatte Throat plate	Schieber, links Slide, left	Schieber, rechts Slide, right	Stichlochgröße Stitch hole size mm	Sägeverzahnung Serrated	Säge - schrägverzahnung Serrated, oblique	Kreuzverzahnung Cross toothed	Dachverzahnung Roof - shaped	Sägeverzahnung Serrated	Säge - schrägverzahnung Serrated, oblique	Kreuzverzahnung Cross toothed	Dachverzahnung Roof - shaped	Fester Fuß Foot, rigid	Gelenkfuß Foot, articulated	Hebelgelenkfuß Foot, articulated, w. lever	Hüpfersfuß, kreuzverzahnung Foot, skipping, cross tooth	Hüpfersfuß, unverzahnung Foot, skipping, not tooth	Kreuzverzahnung Cross toothed	Sägeverzahnung Serrated	Säge - schrägverzahnung Serrated, oblique	Unverzahnung Not toothed	Nadelsystem/Needle size Needle syst./Needle size		
E1	1	-162060 -162061 -162062 -163061 -163062 -164062 -182080 -182081 -182082	Allgemeine Näharbeiten in mittlerem Nähgut. Max. Stichlänge 6 mm. General stitching operations in medium weight material. Max. stitch length 6 mm.								2916501				2,1 x 3	2916601; 1,6																			2134-35 DUKK/ 110	
E2	2	-183081 -183082 -184082 -185082 "	Allgemeine Näharbeiten in mittlerem Nähgut. Max. Stichlänge 6 mm. Insbesondere zum Kantensteppen. General stitching operations in medium weight material. Max. stitch length 6 mm. Particularly for stitching on edges.								2916501				2,1 x 3	2916601; 1,6																			2134-35 DUKK/ 110	
E3	3	"	Allgemeine Näharbeiten in mittelschwerem bis schwerem Nähgut. Ziernähte. Nähfäden bis 11/3. Max. Stichlänge 6 mm. Diese Näheinrichtung ist durch E27 ersetzt. General stitching operations in medium and heavy weight material. Decorative seams. Threads up to 11/3. Max. stitch length 6 mm. This equipment has been replaced the E27.								2916501				3,0 x 3,9	2916602; 1,6																			2134-35 DUKK/ 110	
E4	4	"	Allgemeine Näharbeiten in mittelschwerem bis schwerem Nähgut. Hüpfersfuß abgesetzt für sehr dicke Quernähte. Max. Stichlänge 6 mm. General stitching operations in medium and heavy weight material. Stepped skipping foot for thick transversal seams. Max. stitch length 6 mm.								2916501				3,0 x 3,9	2916602; 1,6																				2134-35 DUKK/ 110
E5	14	"	Kederarbeiten, Kedernut 5,5 mm breit. Kedernut in Stichplatte, Transporteur, Transportfuß u. Hüpfersfuß. Max. Stichlänge 6 mm. Diese Näheinrichtung ist durch E45 ersetzt. Weltung operations, welt groove 5,5 mm wide. Throat plate, feed dog, feeding foot and skipping foot with welt groove. Max. stitch length 6 mm. This equipment has been replaced the E45								2916503				3,6	2916603; 1,2																			2134-35 DUKK/ 120	
E6	5	"	Kederarbeiten, Kedernut 7 mm breit. Transportfußsohle seitlich verstellbar. Max. Stichlänge 6 mm. Weltung operations, welt groove 7 mm wide. Feeding foot sole laterally adjustable. Max. stitch length 6 mm.								2916504				3,0 x 3,9	2916604; 1,6																			2134-35 DUKK/ 120	
E7	6	"	Einfäßerarbeiten nach NB 14, 15 u. 17. Max. Stichlänge 6 mm. Diese Näheinrichtung ist durch E39 ersetzt. Binding according to NB 14, 15 and 17. Max. stitch length 6 mm. This equipment has been replaced the E39.								2916505		243867		2,1 x 3,0	2916605; 1,6																			2134-35 DUKK/ 110	
E8	15	"	Kederarbeiten, Kedernut 6,5 mm breit. Max. Stichlänge 6 mm. Weltung operations, welt groove 6,5 mm wide. Max. stitch length 6 mm.								2916504				3,0 x 3,9	2916604; 1,6																			2134-35 DUKK/ 120	
E9	16	"	Kederarbeiten, Kedernut 12,5 mm breit. Max. Stichlänge 6 mm. Weltung operations, welt groove 12,5 mm wide. Max. stitch length 6 mm.								2916504				3,0 x 3,9	2916604; 1,6																			2134-35 DUKK/ 120	

			Näheinrichtungen Sewing equipment			291; B291				Nadelhalter Needle holder		Messer Knife		Stichplatte Throat plate		Haupt-Transporteur Main feed dog				Diff.-Transporteur Diff. feed dog		Presserfuß Presser foot			Transportfuß Feeding foot																	
						Blatt Page 13 Fortsetzung Blatt Continued page 14 Ausgabe Edition 02.92			mm		mm		mm		mm		mm		mm		mm		mm		mm		mm		mm		mm											
E-Nr.	Abb. Nr.	Für Unterklasse	Verwendungszweck Use			Nadelabstand Needle distance	Nadelhalter Needle holder	Nadelhalter, links Needle holder, left	Nadelhalter, rechts Needle holder, right	Schneidabstand Cutting margin	Untermesser Lower knife	Obermesser Upper knife	Stichlochgröße Stitch hole size	Stichplatte Throat plate	Schieber, links Slide, left	Schieber, rechts Slide, right	Stichlochgröße Stitch hole size	Sägeverzahnung Serrated	Säge - schrägverzahnung Serrated, oblique	Kreuzverzahnung Cross toothed	Dachverzahnung Roof - shaped	Unverzahnung Not toothed	Sägeverzahnung Serrated	Säge - schrägverzahnung Serrated, oblique	Kreuzverzahnung Cross toothed	Dachverzahnung Roof - shaped	Fester Fuß Foot, rigid	Gelenkfuß Foot, articulated	Hebelgelenkfuß Foot, articulated, w. lever	Hüpfersfuß, Kreuzverzahnung Foot, skipping, cross toothed	Hüpfersfuß, unverzahnung Foot, skipping, not toothed	Kreuzverzahnung Cross toothed	Sägeverzahnung Serrated	Säge - schrägverzahnung Serrated, oblique	Unverzahnung Not toothed	App.-Schieber, Teflon be. Att.-slide, Teflon coated	Nadelssystem/Nadelgröße Needle syst./Needle size					
E10		-162060 -162061 -162062 -163061 -163062 -164062 -182080 -182081																																								
E11	7	-182082 -183081 -183082 -184082 -185082	Kederarbeiten, Kedernut 4.5 mm breit. Max. Stichlänge 6 mm. Weltung operations, welt groove 4,5 mm wide. Max. stitch length 6 mm.										2916504				3,0 x 3,9	2916604; 1,6																								120 2134-35DUKK/
E12	1	"	Allgemeine Näharbeiten in leichtem bis mittlerem Nähgut mit empfindlicher Oberfläche. Transporteur, Transport- und Hüpfersfuß ohne Verzahnung. Max. Stichlänge 6 mm. Stichplatte u. Schieber mit Teflon beschichtet. General stitching operations in light and medium weight material with delicate surface. Feed dog, feeding foot and skipping foot without toothed. Max. stitch length 6 mm. Throat plate and slides coated with Teflon.										2916502	2911384	2911383	2,1 x 3,0					2916606																				797KK/80	
E13	2	"	Allgemeine Näharbeiten in leichtem bis mittlerem Nähgut mit empfindlicher Oberfläche. Transporteur, Transport- und Hüpfersfuß ohne Verzahnung. Insbesondere zum Kantensteppen. Max. Stichlänge 6 mm. Stichpl.+ Schieber mit Teflon beschichtet. General stitching operations in light and medium weight material with delicate surface. Feed dog, feeding foot and skipping foot without toothed. Particularly for stitching on edges. Max. stitch length 6 mm. Throat plate and slides coated with Teflon.										2916502	2911384	2911383	2,1 x 3,0					2916606																				797KK/80	
E14	8	"	Allgemeine Näharbeiten in sehr leichtem bis leichtem Nähgut. Transporteur, Transport- und Hüpfersfuß ohne Verzahnung. Max. Stichlänge 4 mm. General stitching operations in very light and light weight material. Feed dog, feeding foot and skipping foot without toothed. Max. stitch length 4 mm.										2916506				1,5 x 2,4				2916607																				797KK/80	
E15	9	"	Allgemeine Näharbeiten in sehr leichtem bis leichtem Nähgut. Transporteur, Transport- und Hüpfersfuß ohne Verzahnung. Insbesondere zum Kantensteppen. Max. Stichlänge 4 mm. General stitching operations in very light and light weight material. Feed dog, feeding foot and skipping foot without toothed. Particularly for stitching on edges. Max. stitch length 4 mm.										2916506				1,5 x 2,4				2916607																				797KK/80	
E16	10	"	Einfaßarbeiten nach NB 14, 15 u. 17. Max. Stichlänge 4 mm. Kurze Einrichtung für kleine Radien. Transporteur, Transportfuß u. Hüpfersfuß ohne Verzahnung für Nähgut mit empfindlicher Oberfläche. Binding according to NB 14, 15 and 17. Max. stitch length 4 mm. Short equipment for small radii, non-toothed feed dog, feeding foot and skipping foot, for materials with delicate surface.										2916508		243867		2,1 x 3,0				2916609																				2134-35DUKK/110	
E17	11	"	Allgemeine Näharbeiten in stark wattierten Polsterteilen. Transportfläche des Transportfußes unverzahnung. Einlaufschräge 1,3 mm sägeverzahnung. Max. Stichlänge 6 mm. General stitching on upholstery with heavy paddings. Non - toothed feeding surface of the feeding foot, inclined inlet 1.3 mm saw-toothed. Max. stitch length 6 mm.											2916507			3,0 x 3,9		2916608; 1,6																						2134-35DUKK/130	

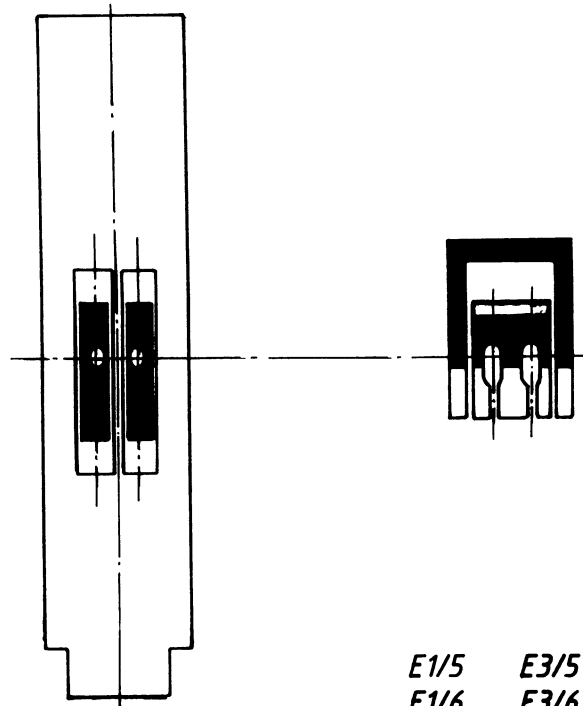
Kl. 292

1.



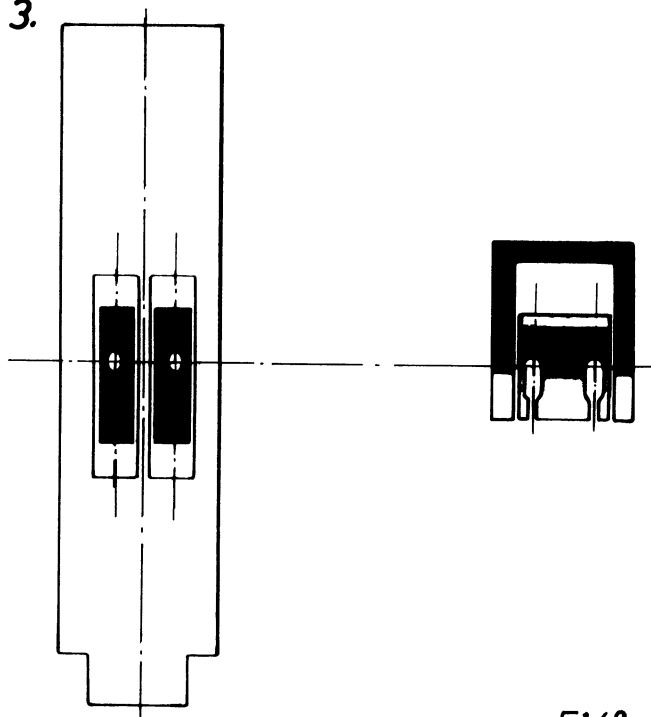
E1/35

2.



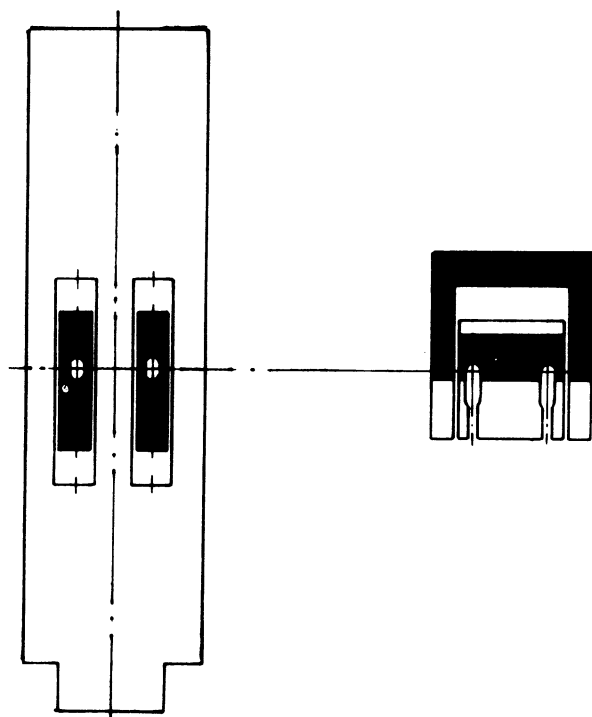
E1/5 E3/5
E1/6 E3/6

3.



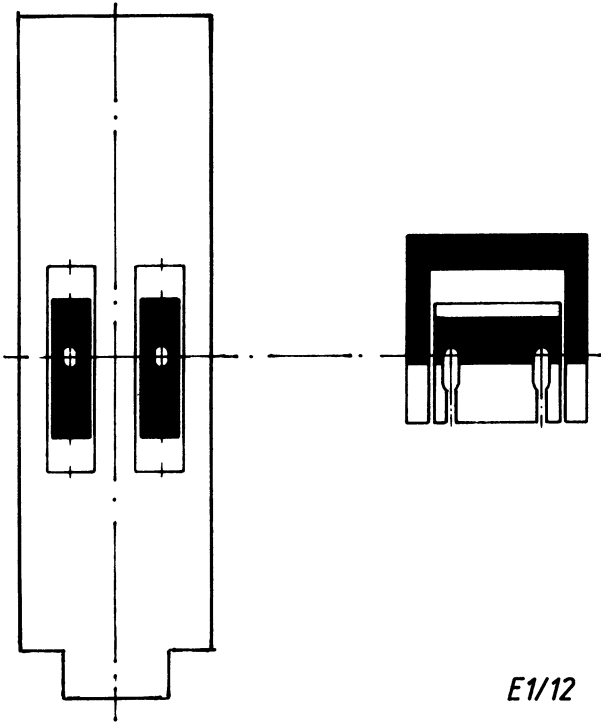
E1/8
E3/8

4.

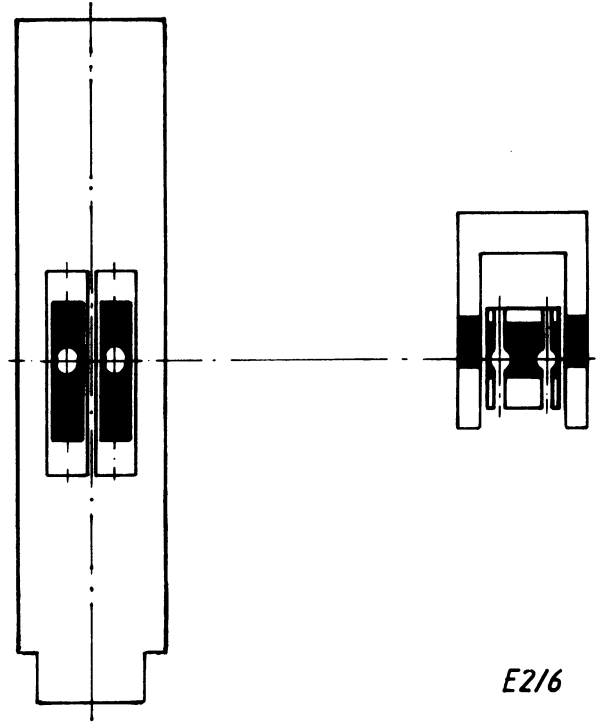


E1/10
E3/10

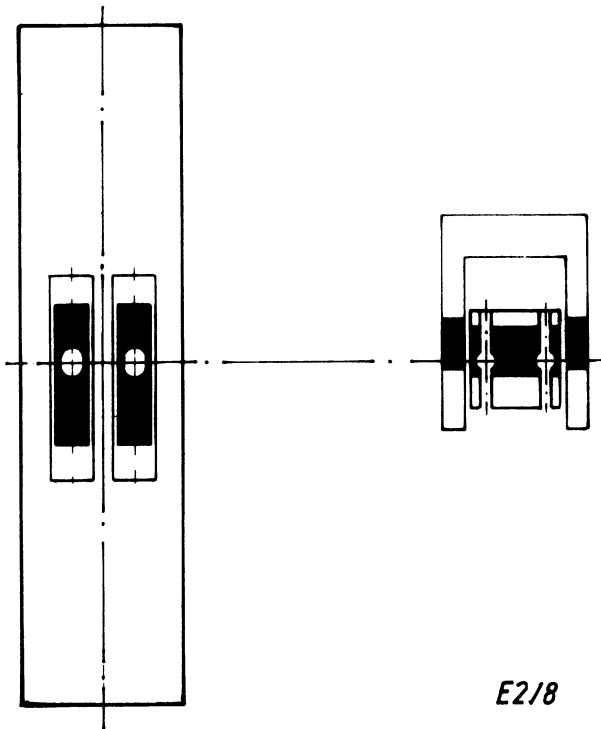
5.



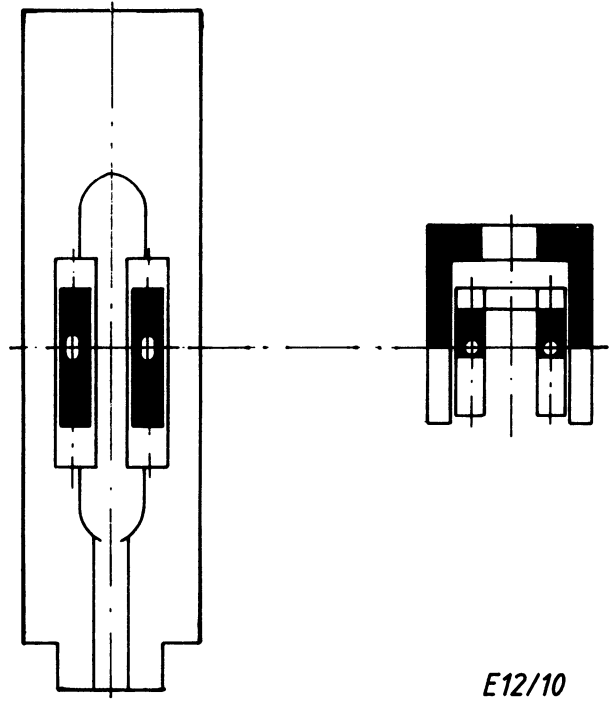
6.



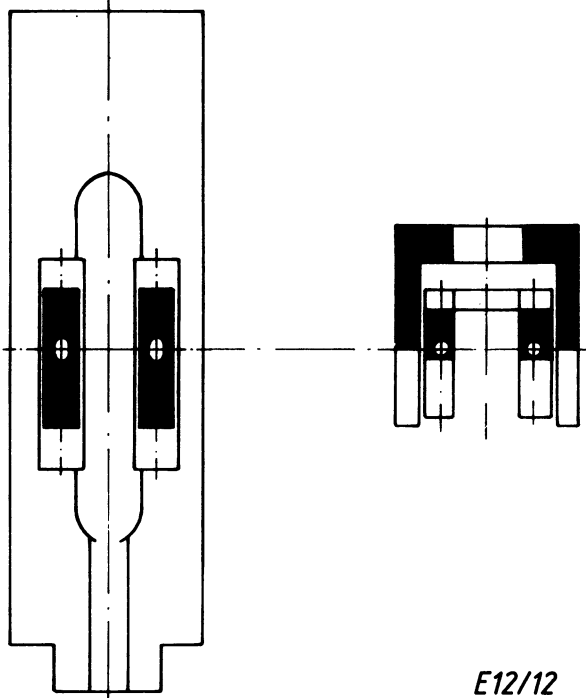
7.



8.

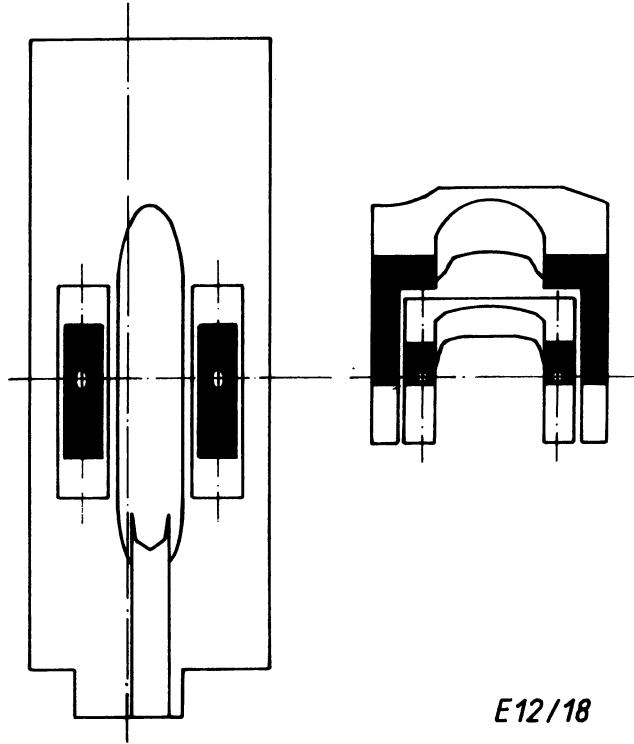


9.



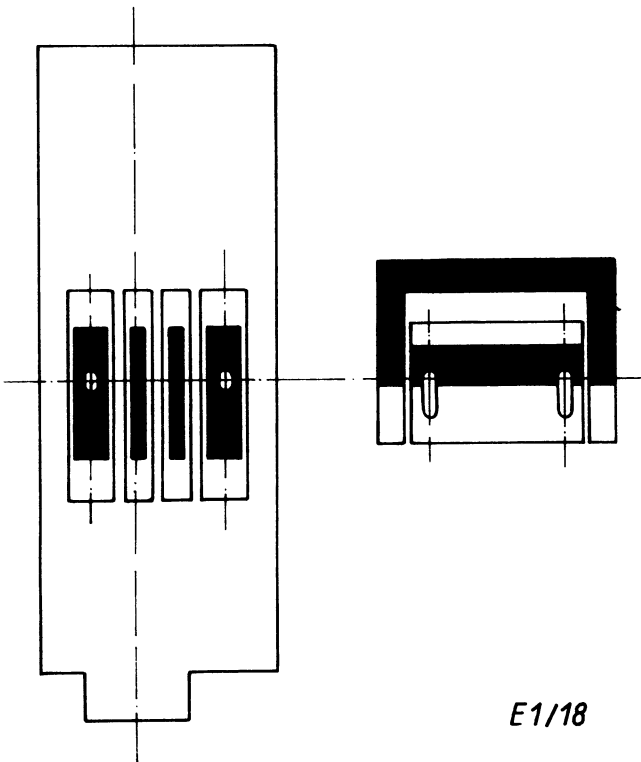
E12/12

10.



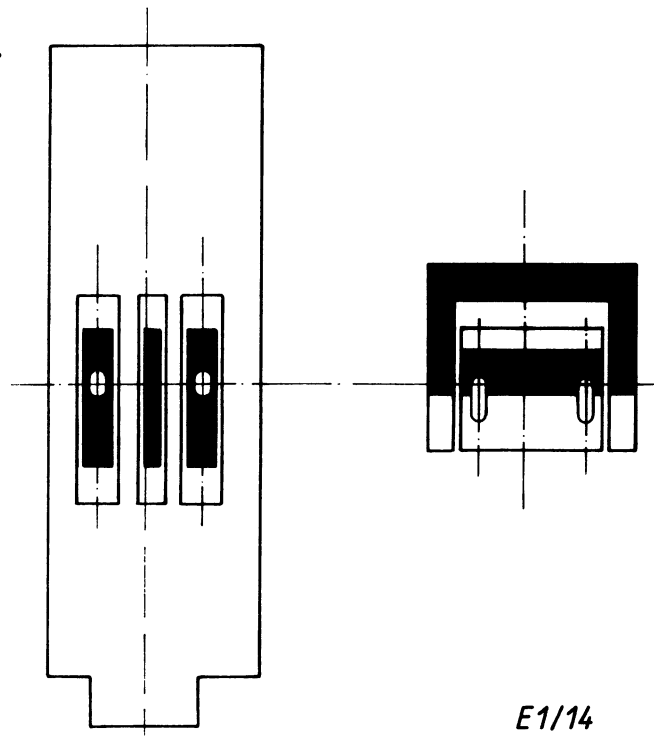
E12/18

11.



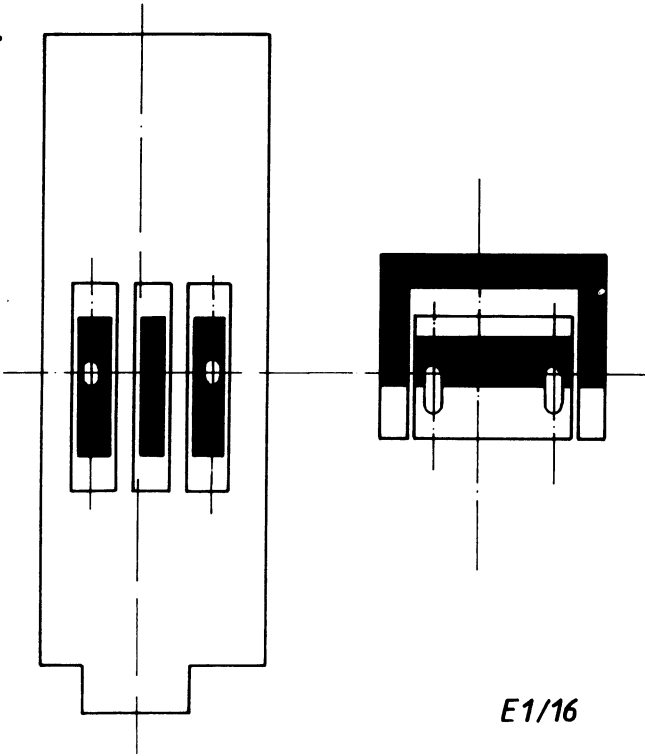
E1/18

12.



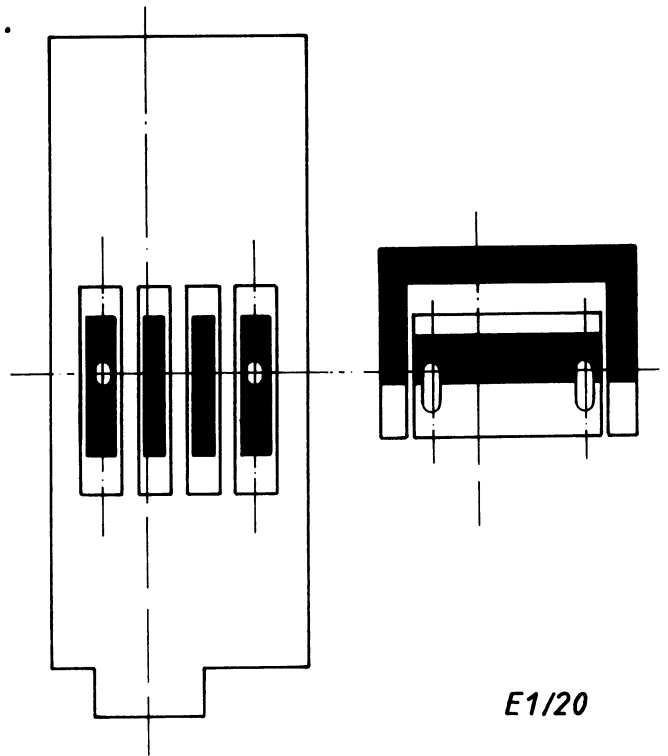
E1/14

13.



E1/16

14.



E1/20

Blatt 292 Page 1			Näheinrichtungen Sewing equipment Kl. 292	Nadelhalter Needle holder		Messer Knife		Stichplatte Throat plate		Haupt-Transporteur Main feed dog			Diff.-Transporteur Diff. feed dog			Presserfuß Presser foot		Transportfuß Feeding foot							
E-Nr. E-No.	Abb. Fig. No.	Für Unterklasse For Sub-Class		Verwendungszweck Use	Nadelabstand Needle distance mm	Nadelhalter Needle holder	Schneidabstand Cutting margin mm	Untermesser Lower knife	Obermesser Upper knife	Stichlochgröße Stitch hole size mm	Schieber, links Slide, left	Schieber, rechts Slide, right	Stichlochgröße Stitch hole size mm	Sägeverzahnung Serrated	Säge - schrägverzahnung Serrated, oblique	Kreuzverzahnung Cross toothed	Dachverzahnung Roof - shaped	Fester Fuß Foot, rigid	Gelenkfuß Foot, articulated	Hebelgelenkfuß Foot, articulated, w. lever	Hüpfersfuß, kreuzverzahnung Foot, skipping, cross toothed	Kreuzverzahnung Cross toothed	Sägeverzahnung Serrated	Säge - schrägverzahnung Serrated, oblique	Needelsystem/Needle size Needle sys./Needle size
E1/3,5	1	-162060 -162061 -162062 -163061 -163062 -164062 -182080 -182081 -182082 -183081 -183082 -184082	Allgemeine Näharbeiten in mittlerem Nähgut. Max. Stichlänge 6 mm. General stitching operations in medium weight material. Max. stitch length 6 mm.	3,5	2926518					2926503	244.10931	244.11001	2,1 x 3,0	2926604; 1,6							2926809; 1,0				2134-35DUKK/ 110
E1/5	2	"	"	5,0	2926901					2926501	244.10923	244.11002	2,1 x 3,0	2926601; 1,6							2926801; 1,0				2134-35DUKK/ 110
E1/6	2	"	"	6,0	2926906					2926501	244.10923	244.11002	2,1 x 3,0	2926602; 1,6							2926801; 1,0				2134-35DUKK/ 110
E1/8	3	"	"	8,0	2926911					2926502	244.10925	244.11004	2,1 x 3,0	2926603; 1,6							2926807; 1,0				2134-35DUKK/ /110
E1/10	4	"	"	10	2926923					2926504	244.10927	244.11003	2,1 x 3,0	2926605; 1,6							2926811; 1,0				2134-35DUKK/ 110
E1/12	5	"	"	12	2926925					2926505	244.10929	244.11005	2,1 x 3,0	2926606; 1,6							2926814; 1,0				2134-35DUKK/ 110
E1/14	12	"	"	14	2926927					2926513	244.10929	244.11006	2,1 x 3,0	2926618; 1,6							2926833; 1,0				2134-35DUKK/ 110
E1/16	13	"	"	16	2926934					2926514	244.10929	244.11007	2,1 x 3,0	2926619; 1,6							2926835; 1,0				2134-35DUKK/ 110
E1/18	11	"	"	18	2926937					2926515	244.10929	244.11008	2,1 x 3,0	2926620; 1,6							2926837; 1,0				2134-35DUKK/ 110
E1/20	14	"	"	20	2926941					2926516	244.10929	244.11009	2,1 x 3,0	2926621; 1,6							2926839; 1,0				2134-35DUKK/ 110

