



Teileliste und Naehleinrichtungen
Spare Parts List and Sewing Equipment

271, 272, 273, 274

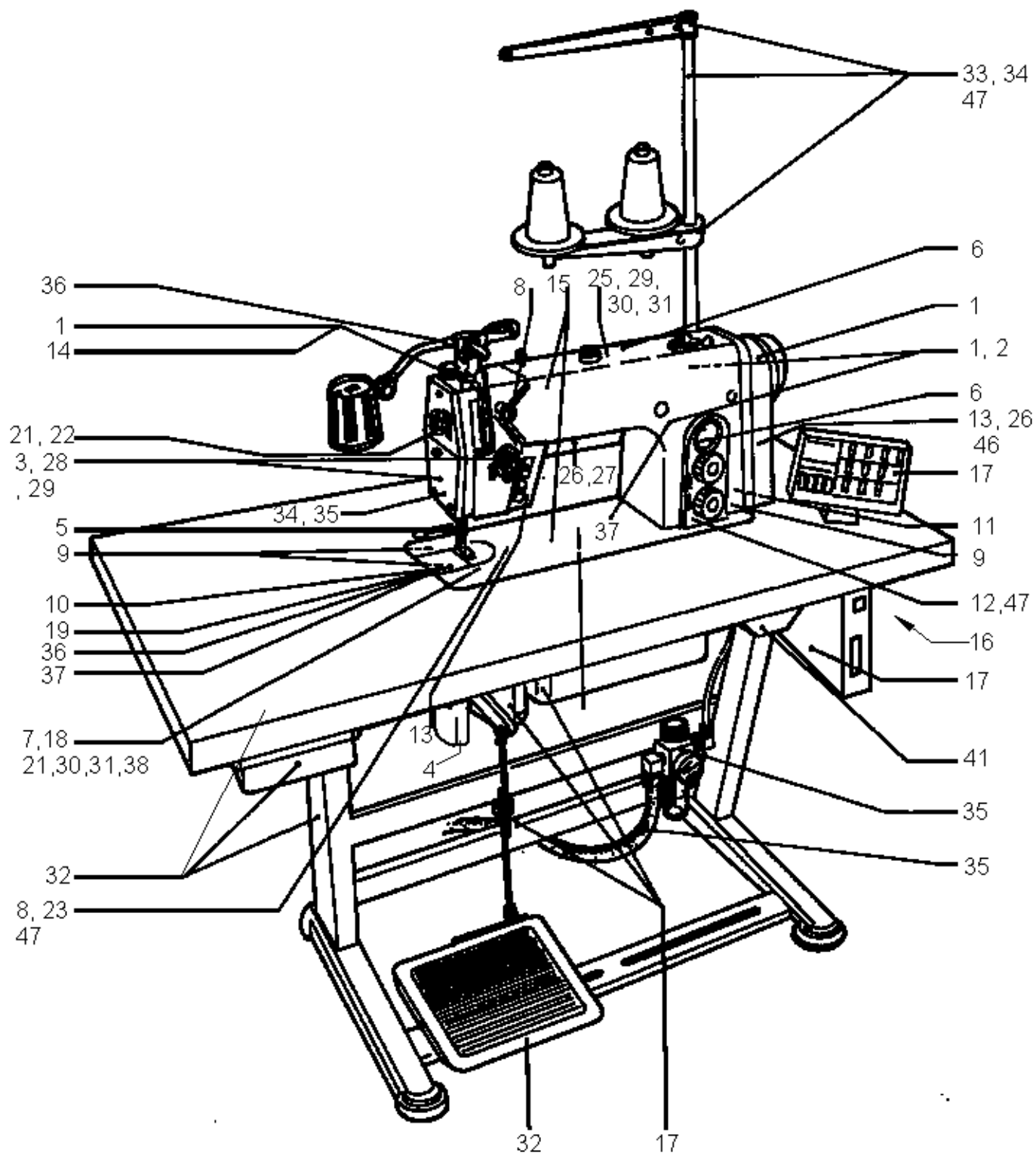
DÜRKOPPADLER AG

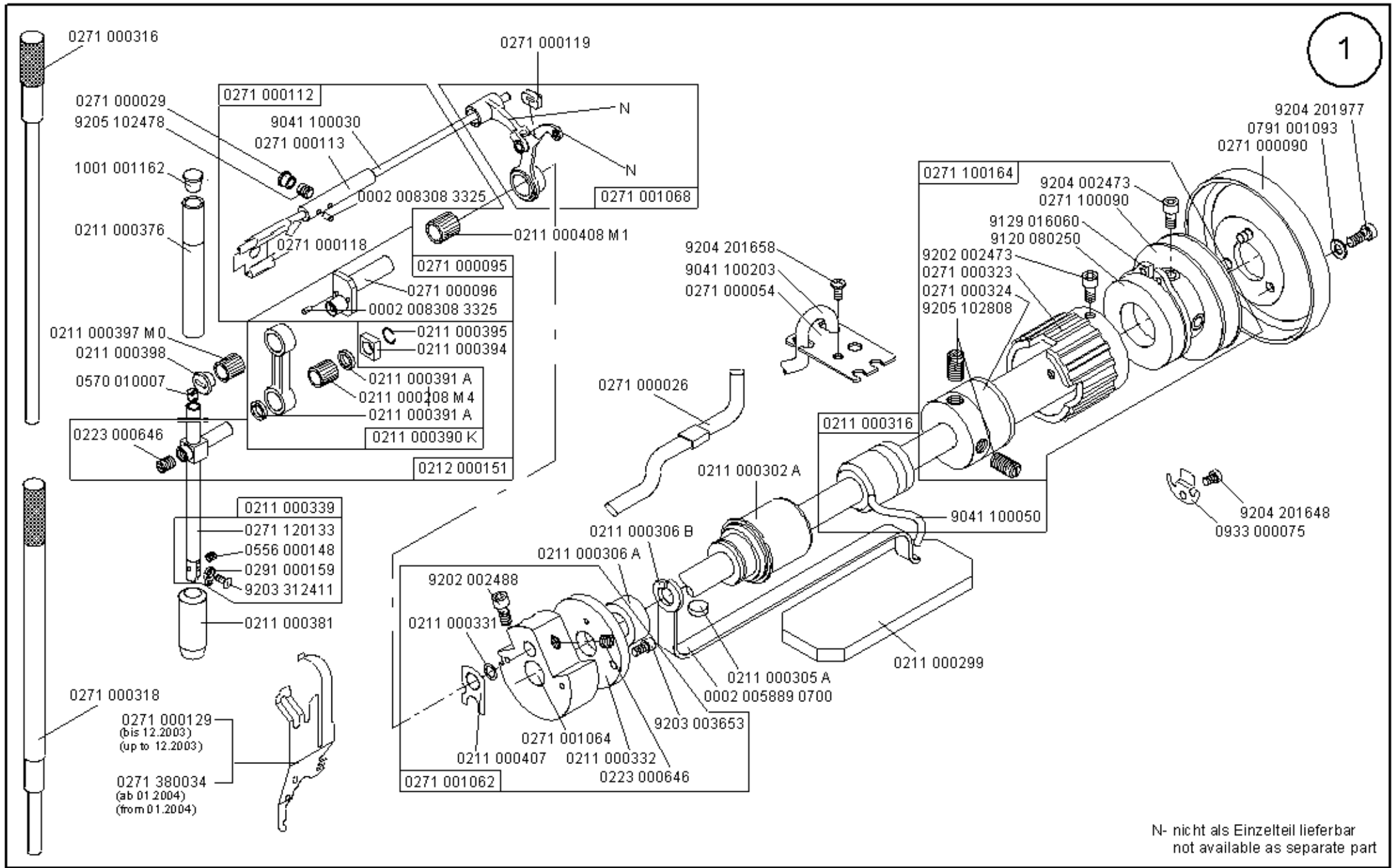
Postfach 17 03 51, D-33703 Bielefeld • Potsdamer Straße 190, D-33719 Bielefeld
Telefon +49 (0) 5 21/ 9 25-00 • Telefax +49 (0) 5 21/ 9 25 24 35 • www.duerkopp-adler.com

271, 272, 273, 274

Inhaltsverzeichnis	Tafel / Table	Contens
271-140331 und 271-140332	1-4, 6-13, 16, 17	271-140331 and 271-140332
271-140341	5	271-140341
271-140342	5	271-140342
271-140432	5	271-140432
271-140442	5	271-140442
272-140331	14, 15	272-140331
272-140332	14, 15	272-140332
272-140341	14, 15	272-140341
272-140342	14, 15	272-140342
272-160362	14, 15, 18	272-160362
272-640642	19, 20, 21	272-640642
272-740642	6, 22 - 24	272-740642
273-140342	5, 6, 25-27	273-140342
273-140432	5, 6, 27	273-140432
274-140342	6, 14, 15, 21, 25, 27	274-140342
Bausatz fuer: 273-140342 und 273-140432	28	Set of parts for: 273-140342 and 273-140432
Bausatz fuer: 274-140342	29	Set of parts for: 274-140342
Greifer	18, 30, 31	Hooks
Gestell	32	Stand
Beipack	33, 34	Accessories
Wartungseinheit	35	Maintenance unit
Naehlicht	36	Sewing light
Handverriegelung und Fusschalter	38	Manual locking and Foot switch
Restfadenwaechter	38	Rest thread monitor
Fadenwischer	39	Thread wiper
Lichtschanke	40	Light barrier
Elektropneumatischer Fadenwischer	41	Electropneumatical thread wiper
Elektropneumatischer Kantenschneider	42	Electropneumatical edge cutter
Gestuftes Beschneiden	43, 44	Stepped trimming
Absaugeinrichtung	45	Suction device
Multiflex	46, 47, 48	Multiflex
Naeheinrichtungen Plaene		Sewing equipment Plans

CL. 271, 272, 273, 274

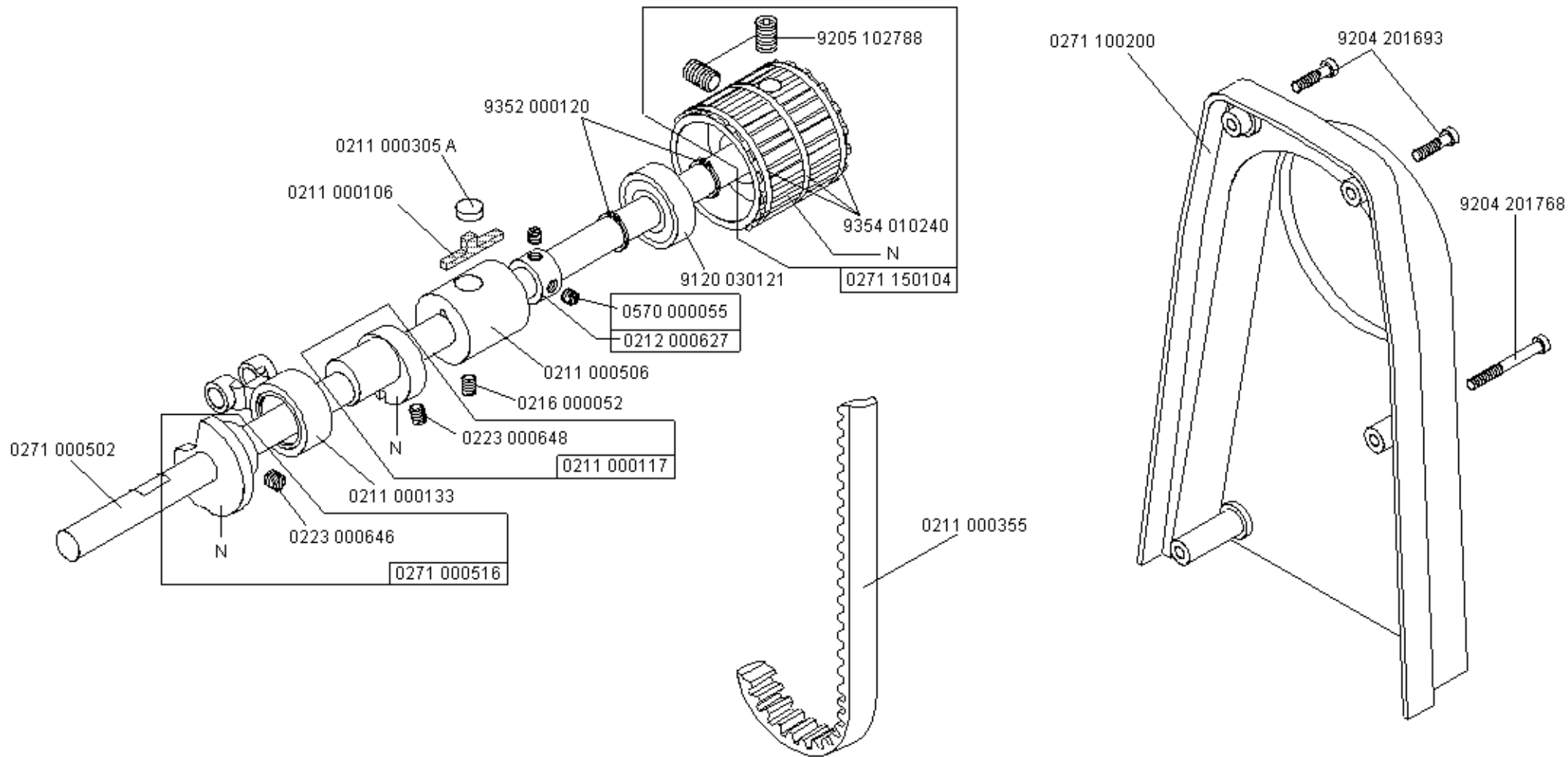




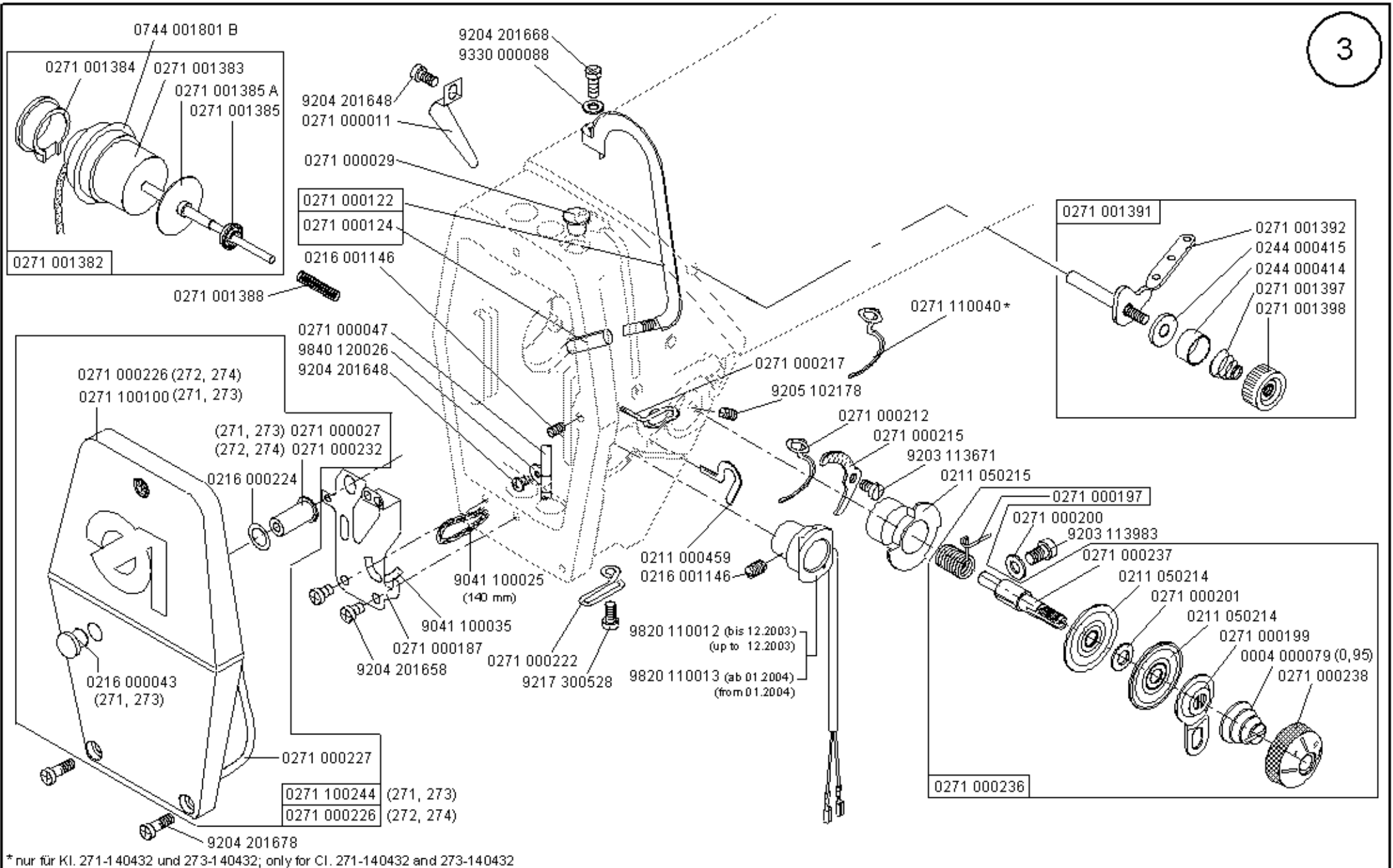
Scale 40 %

Cl. 271, 272, 273, 274

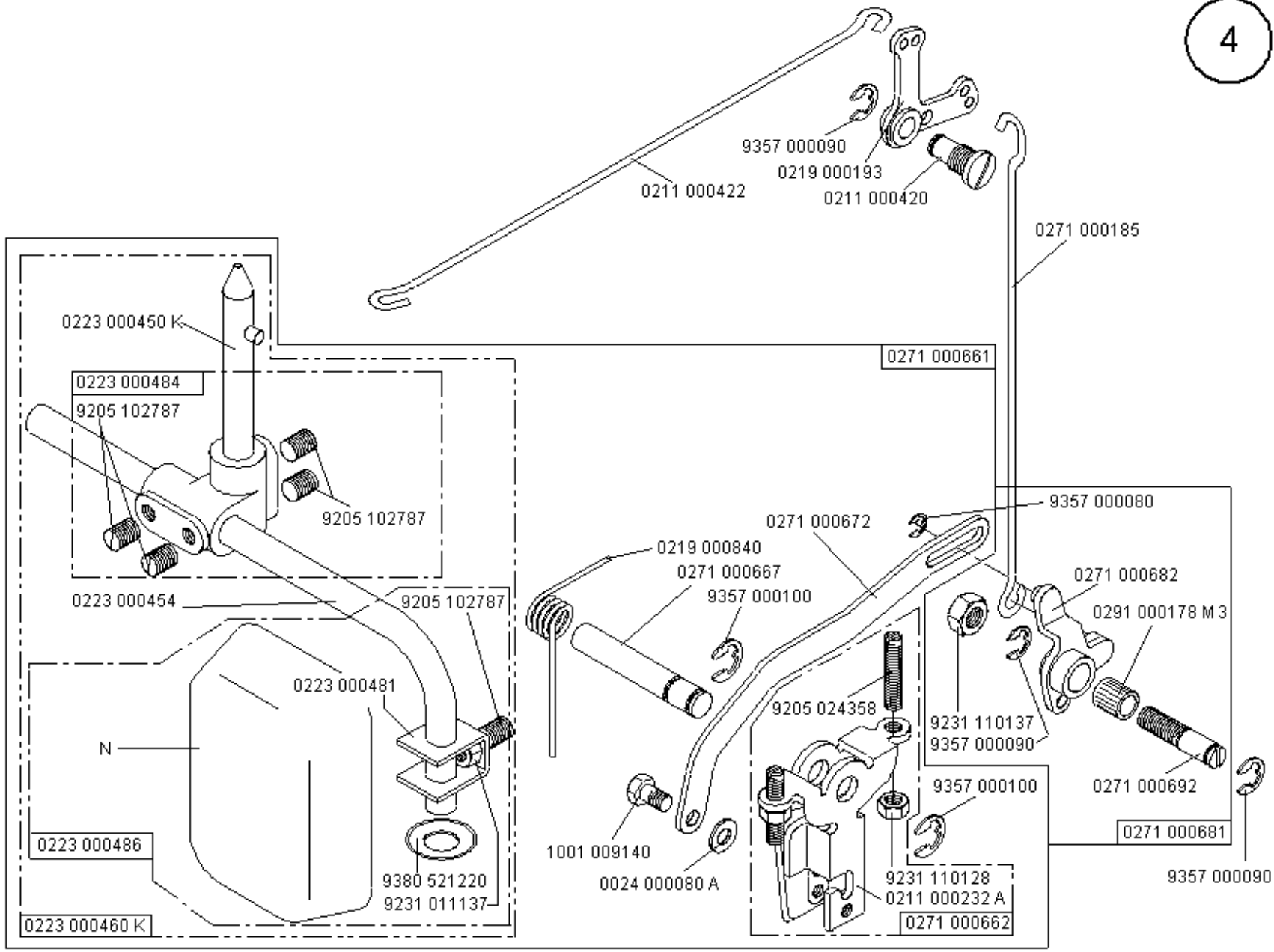
Ausgabe/Edition 06.2004



N- nicht als Einzelteil lieferbar
not available as separate part



* nur für Kl. 271-140432 und 273-140432; only for Cl. 271-140432 and 273-140432



Siehe Tafel 5
see table 5

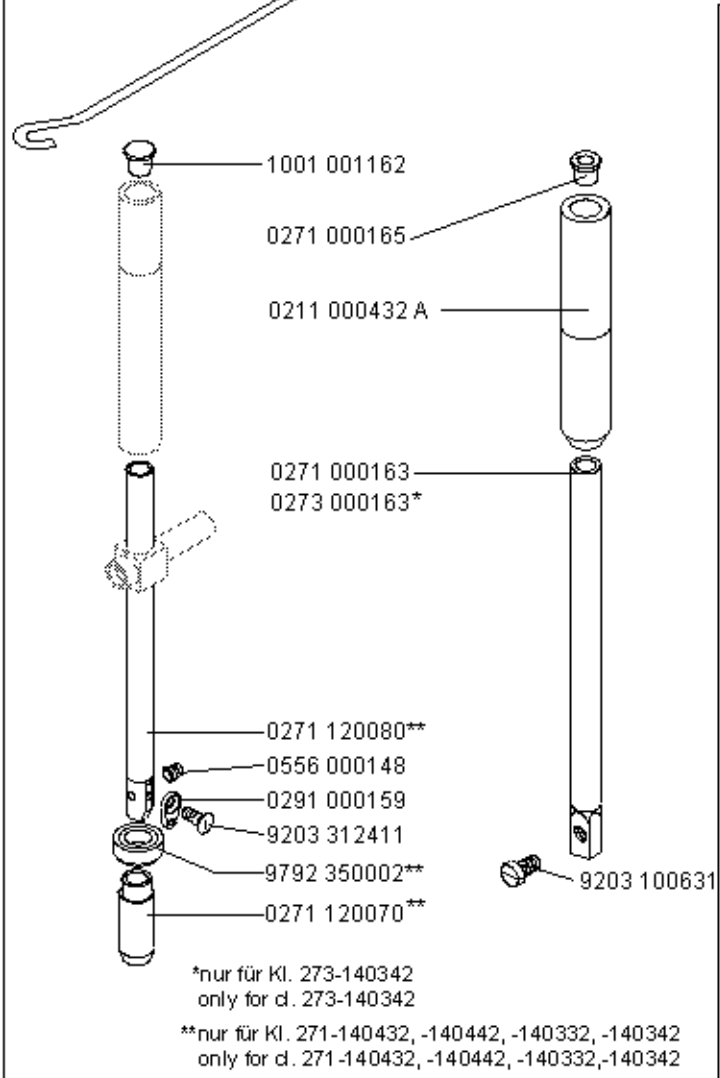
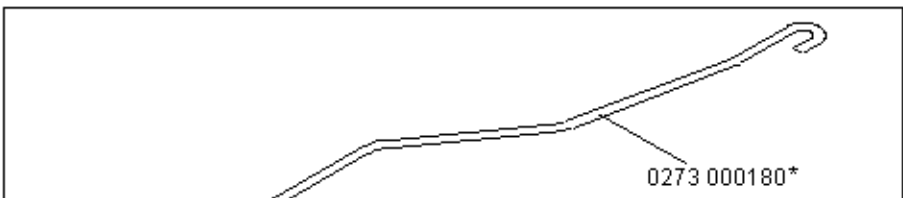


N- nicht als Einzelteil lieferbar
not available as separate part

* nur für Kl. 271 und 273; only for cl. 271 and 273

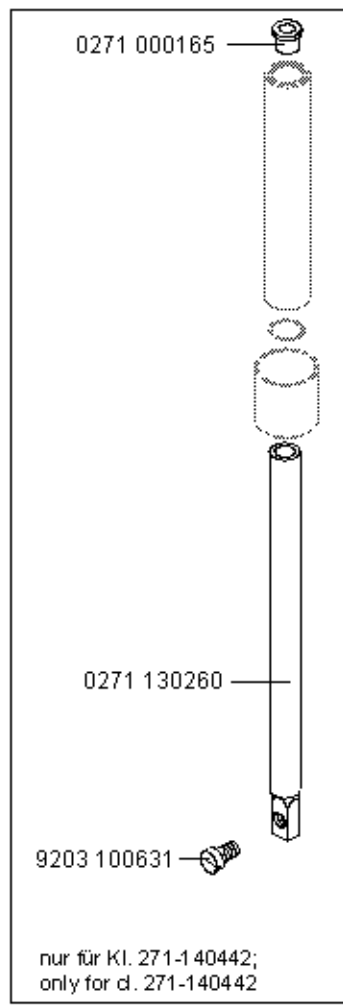
Scale 50 %

Cl. 271, 273

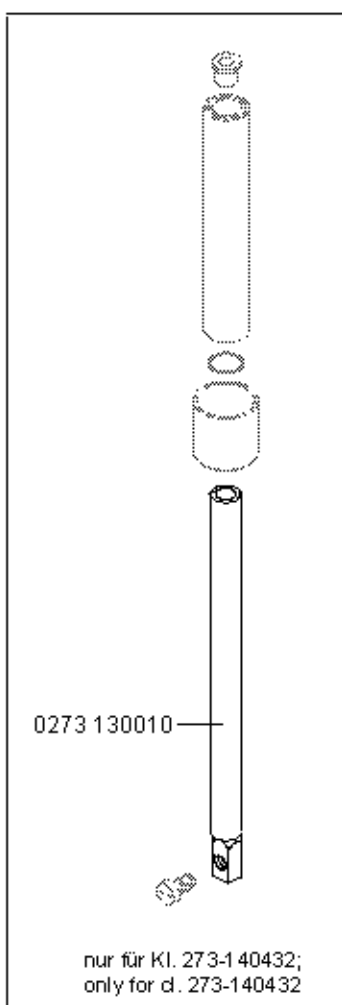


*nur für Kl. 273-140342
only for d. 273-140342

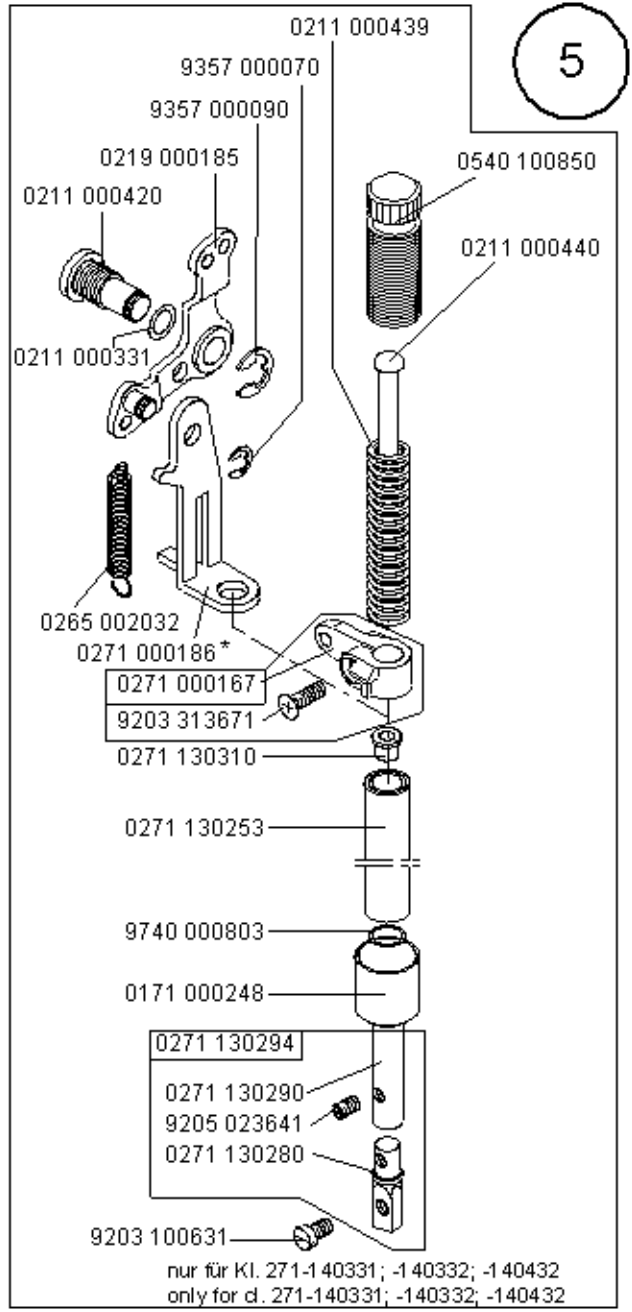
**nur für Kl. 271-140432, -140442, -140332, -140342
only for d. 271-140432, -140442, -140332, -140342



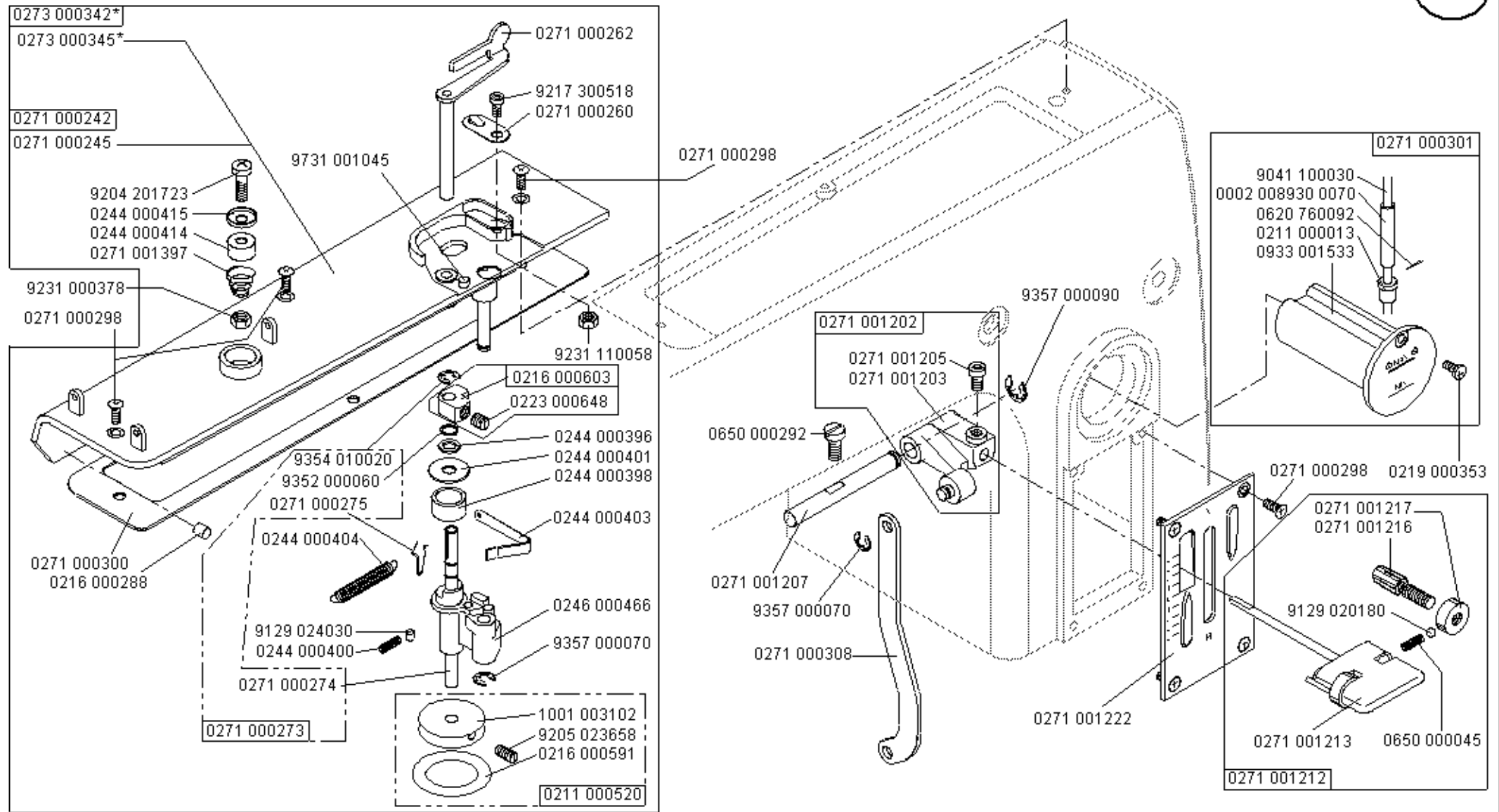
nur für Kl. 271-140442;
only for d. 271-140442



nur für Kl. 273-140432;
only for d. 273-140432



nur für Kl. 271-140331; -140332; -140432
only for d. 271-140331; -140332; -140432

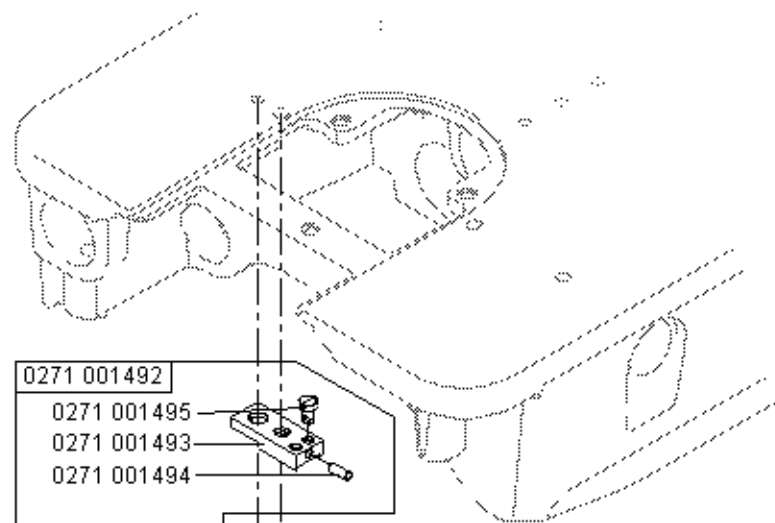


* nur für Kl. 272-740642, 273-140342, -140432 und 274-140342; only for cl. 272-740642, 273-140342, -140432 and 274-140342

Scale 40 %

Cl. 271, 272, 273, 274

Ausgabe/Edition 04.2004

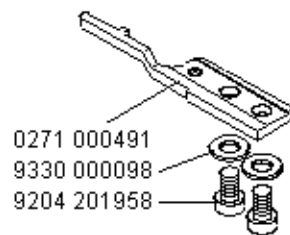


0271 001492

- 0271 001495
- 0271 001493
- 0271 001494

- 0793 003508
- 0271 001497
- 0702 000063
- 0271 001501
- 0271 001499

Greifer siehe Tafel 18, 30, 31
Hook see table 18, 30, 31



- 0271 000491
- 9330 000098
- 9204 201958

0271 000592

0271 000593
0271 160024*

0271 000462

0271 000456

0271 000602
0271 000597

N

9120 030080

9204 201958

0223 000646

0211 000025

0271 000455

- 0211 000027
- 0211 000025
- 0211 000648
- 0211 000646 A
- 0211 000644
- 0271 000463
- 9120 030081
- 9731 007035
- 9041 100035

0216 000070

0211 000022

0211 000018

0223 000646

0211 008285

0211 000634

0271 000474

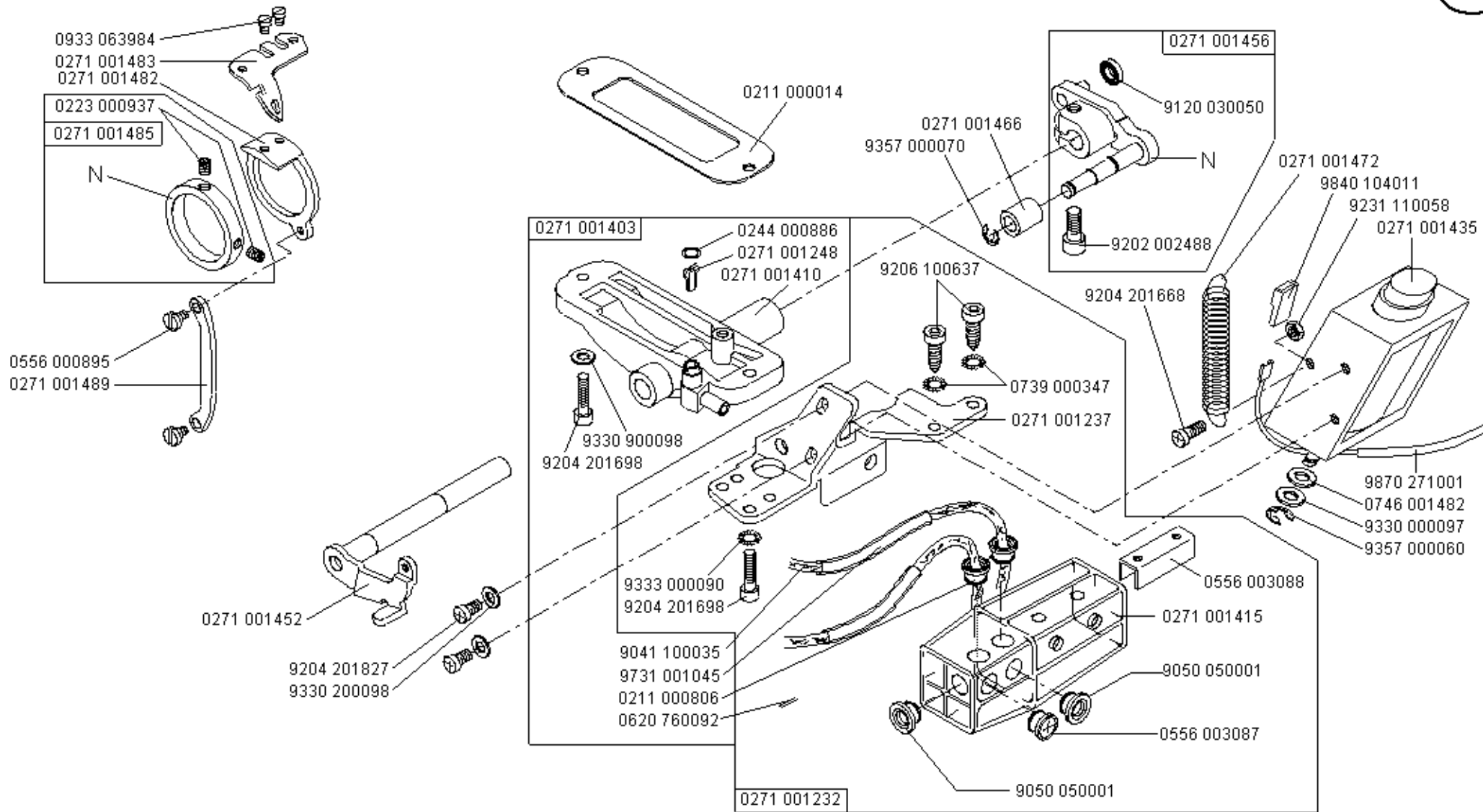
0265 000753

0224 000700 (2x)

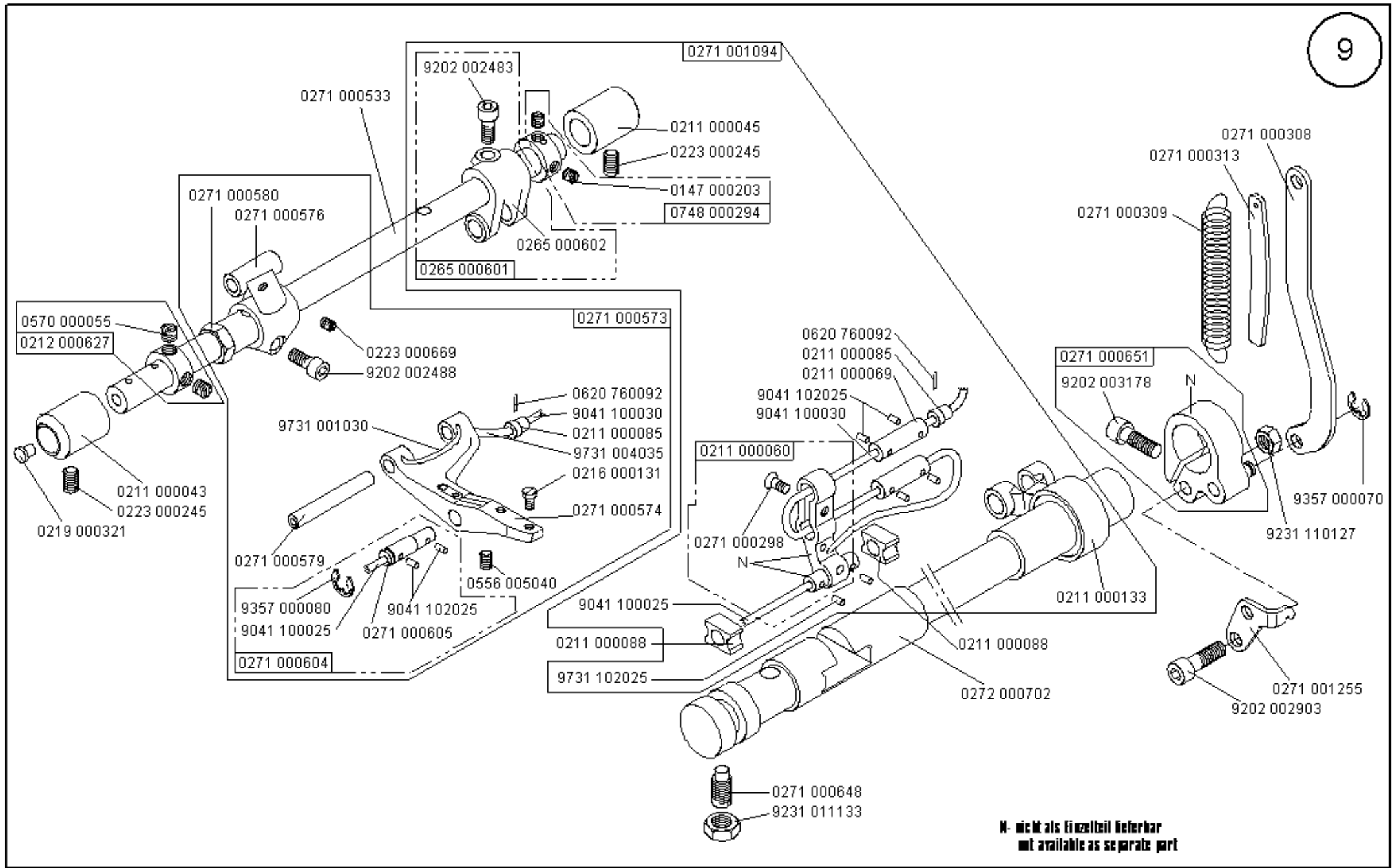
0223 000238

N- nicht als Einzelteil lieferbar
not available as separate part

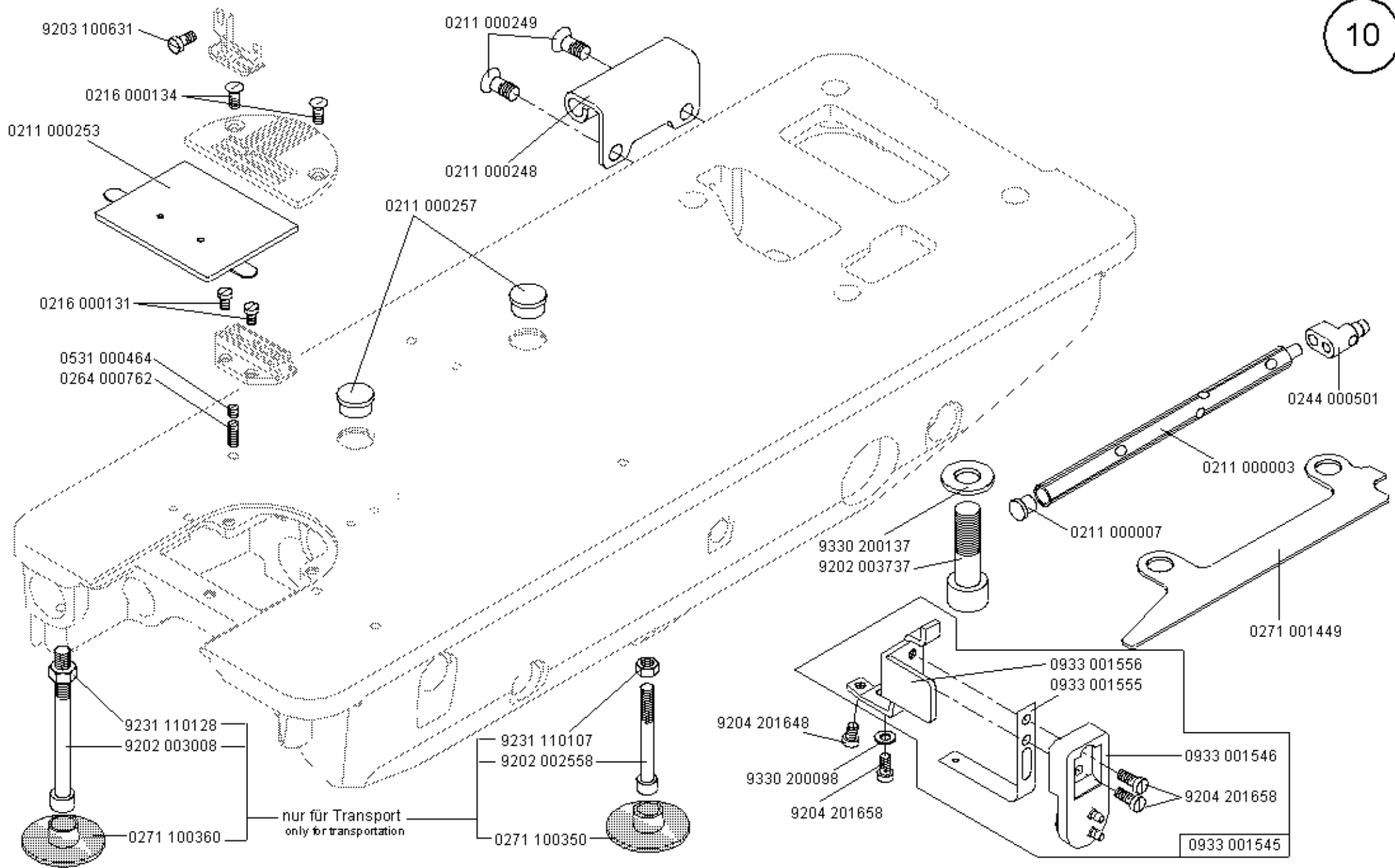
* nur für Kl. 273-140432; only for Cl. 273-140432

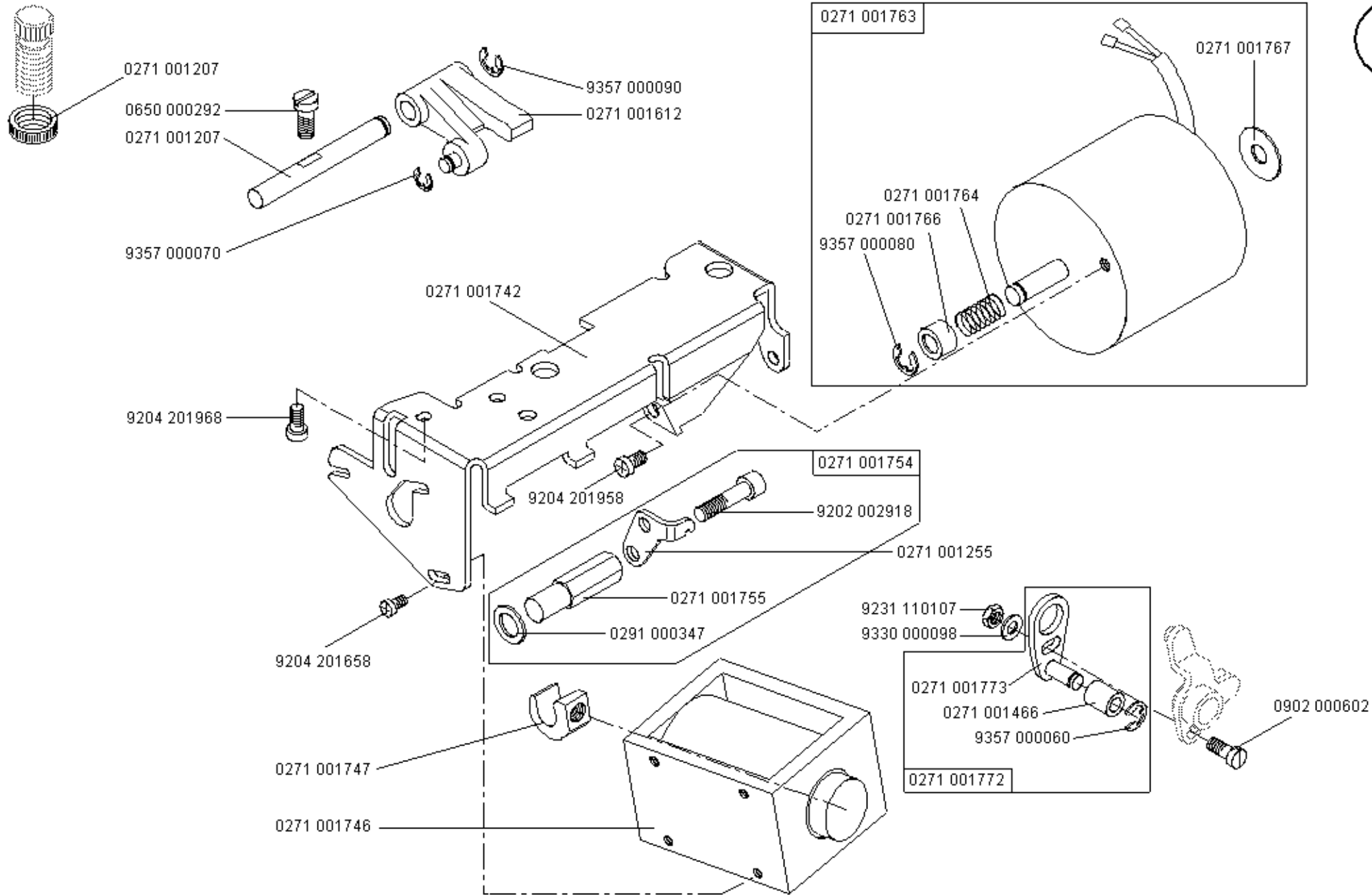


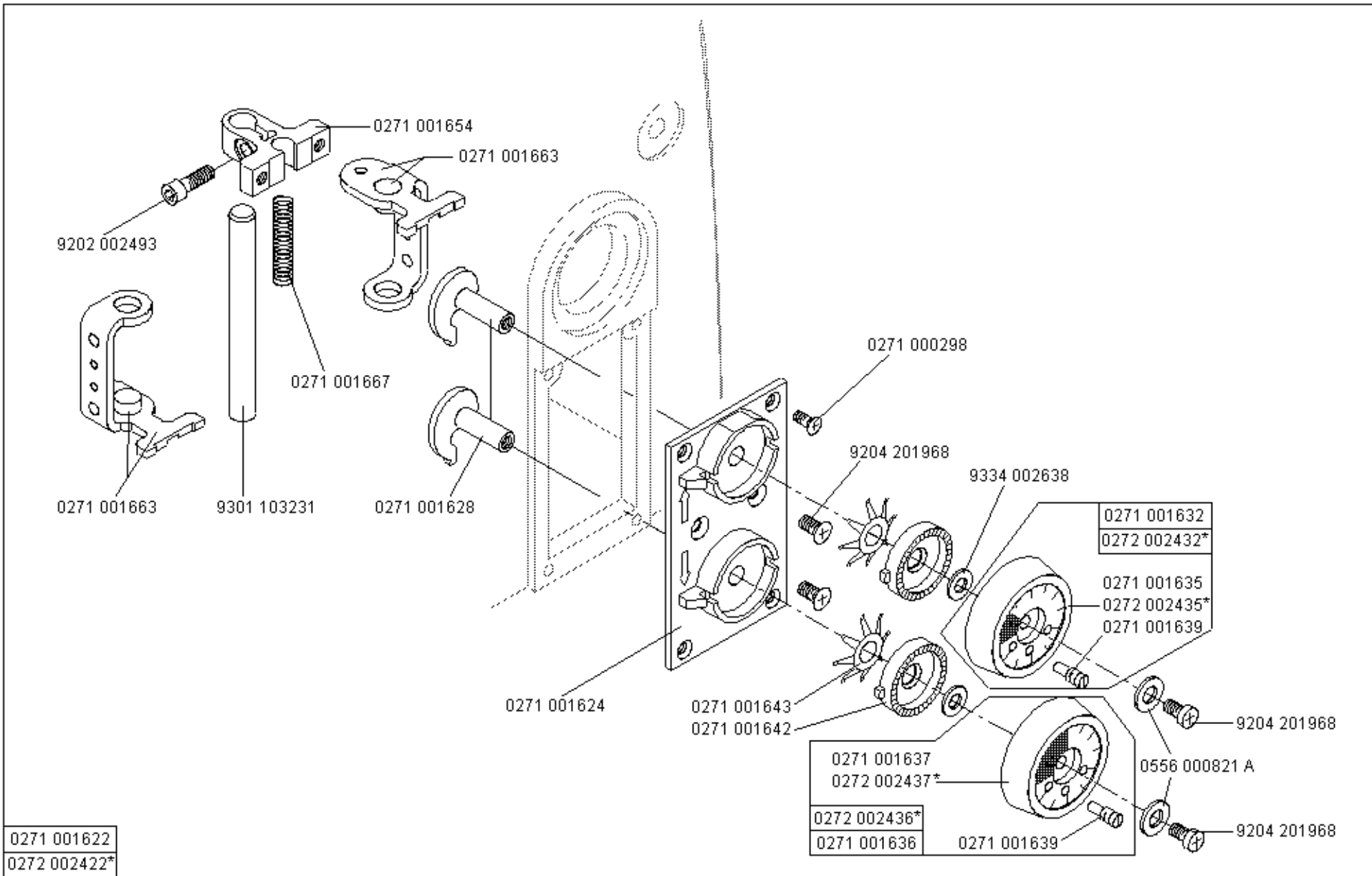
N- nicht als Einzelteil lieferbar
not available as separate part



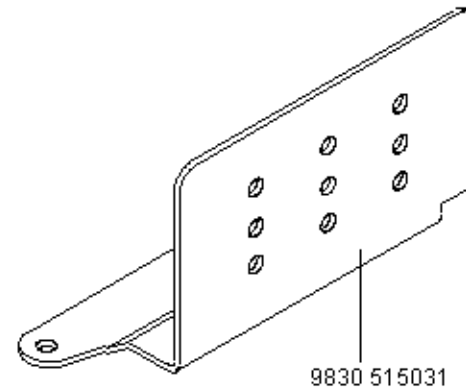
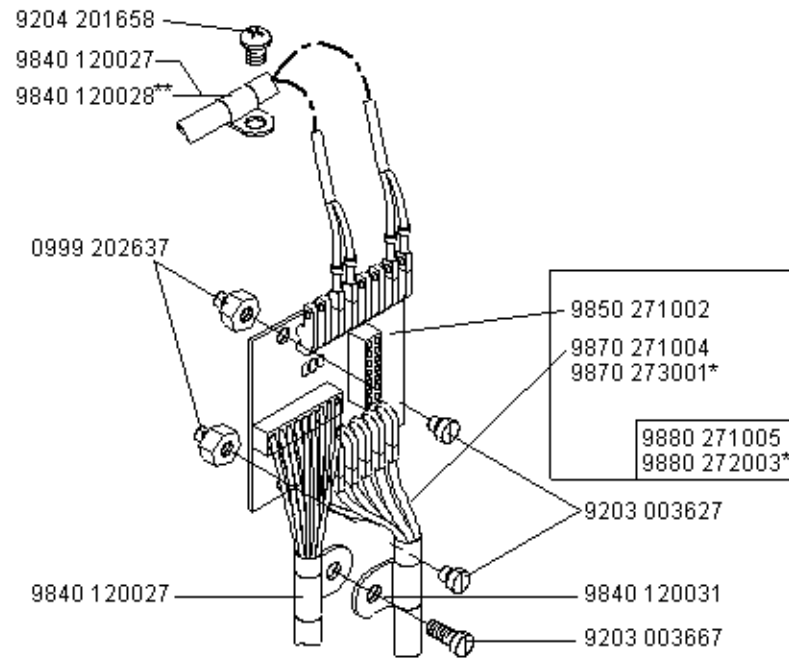
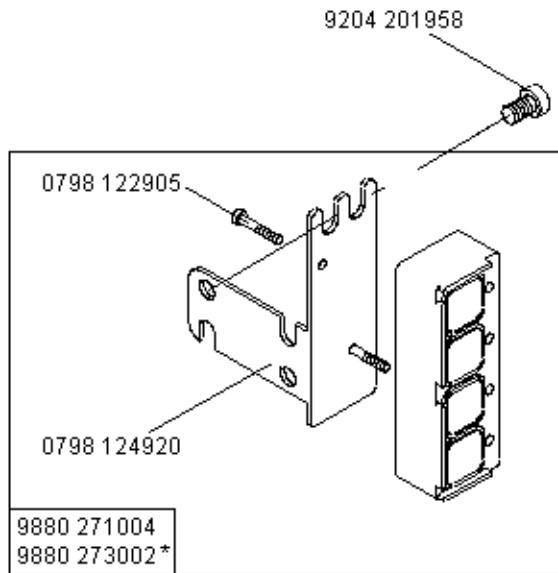
N - nicht als Einzelteil lieferbar
not available as separate part







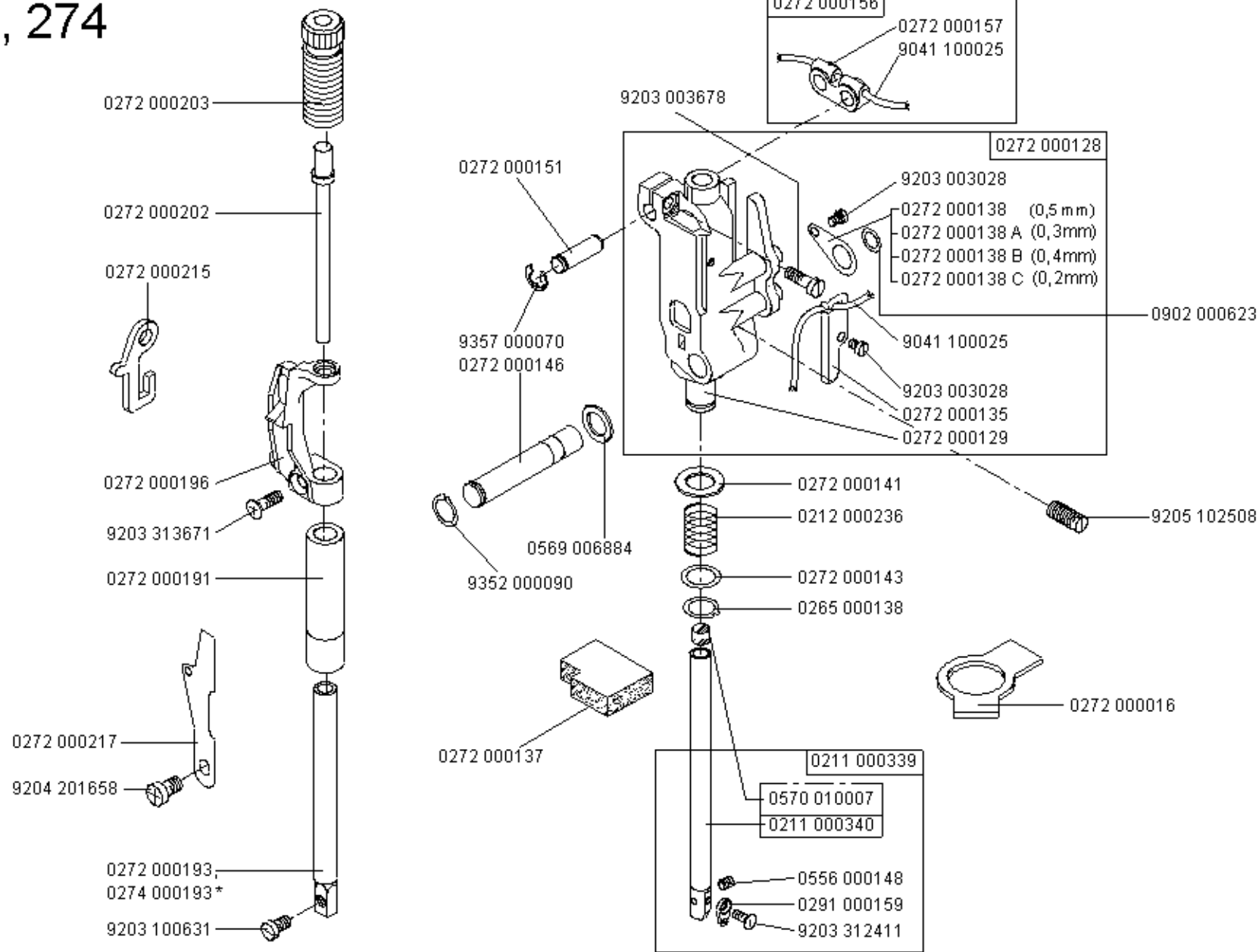
* nur für Kl. 272-160362; only for Cl. 272-160362



* nur für Kl. 273-140342, -140432 und 274-140342; only for Cl. 273-140342, -140432 and 274-140342

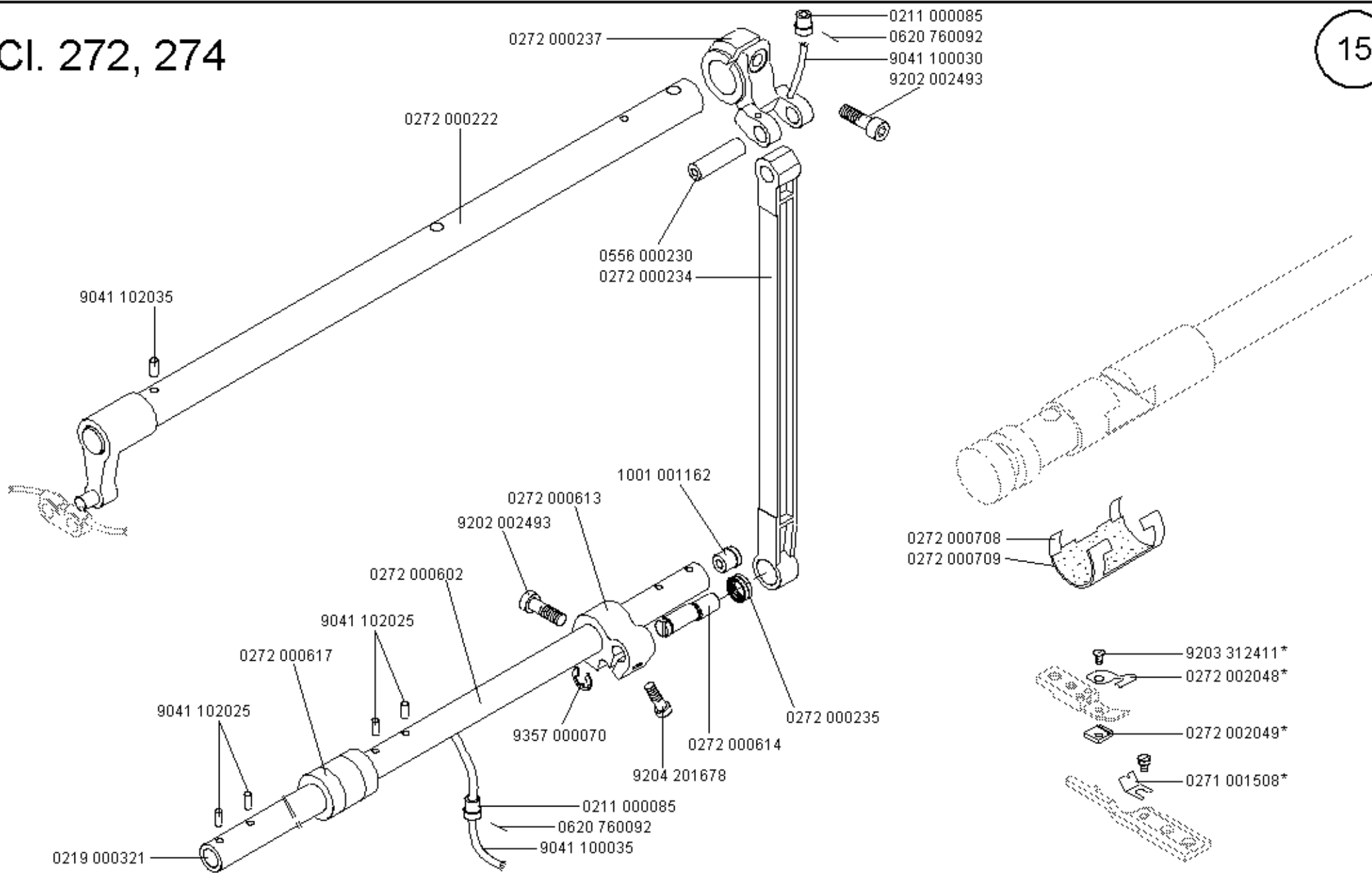
** nur für Kl. 272-640642, -740642, 273-140342 und -140432; only for Cl. 272-640642, -740642, 273-140342 und -140432

CI. 272, 274

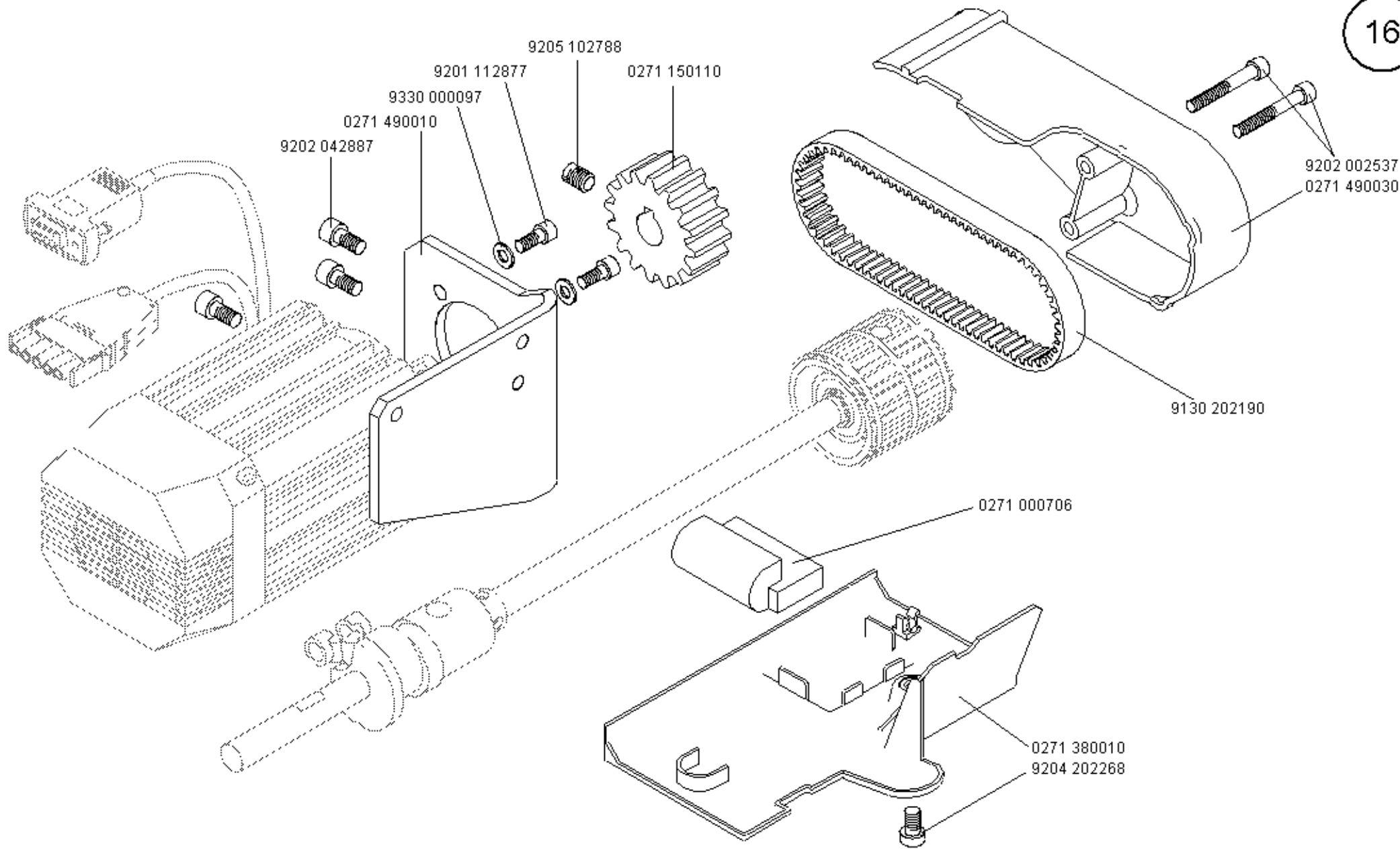


* nur für Kl. 274-140342; only for Cl. 274-140342

Cl. 272, 274



* nur für Kl. 272-160362; only for cl. 272-160362



9800 130101 R (Efka)

9800 130103

9825 810417
(T6,3/250G)

9800 330010

MG43 000484
9800 331101

9800 330009

9800 330012

9800 150007 R* (Quick)

9825 810417
(T6,3/250G)

9800 350001*

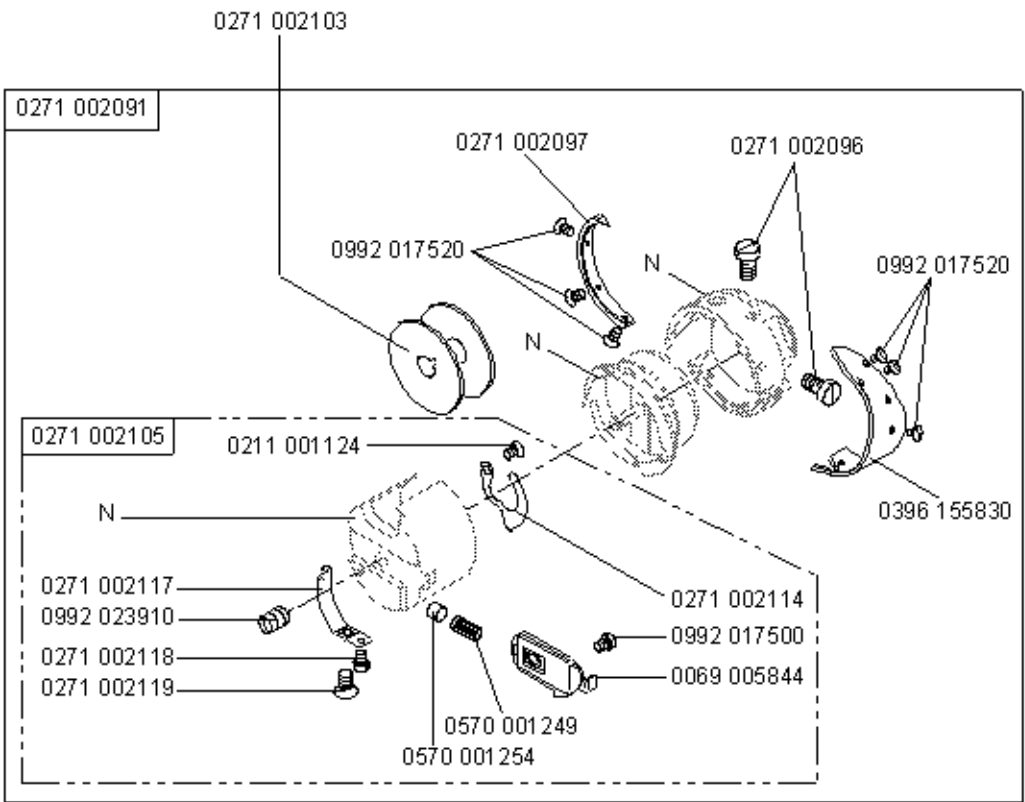
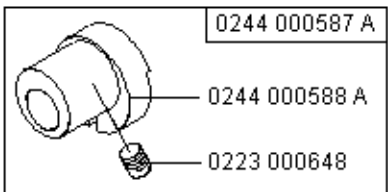
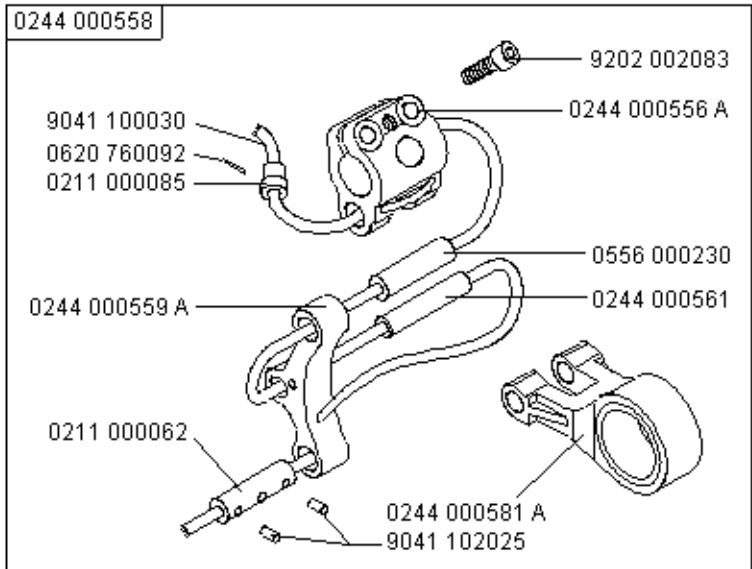
9800 150008*

MG43 000484

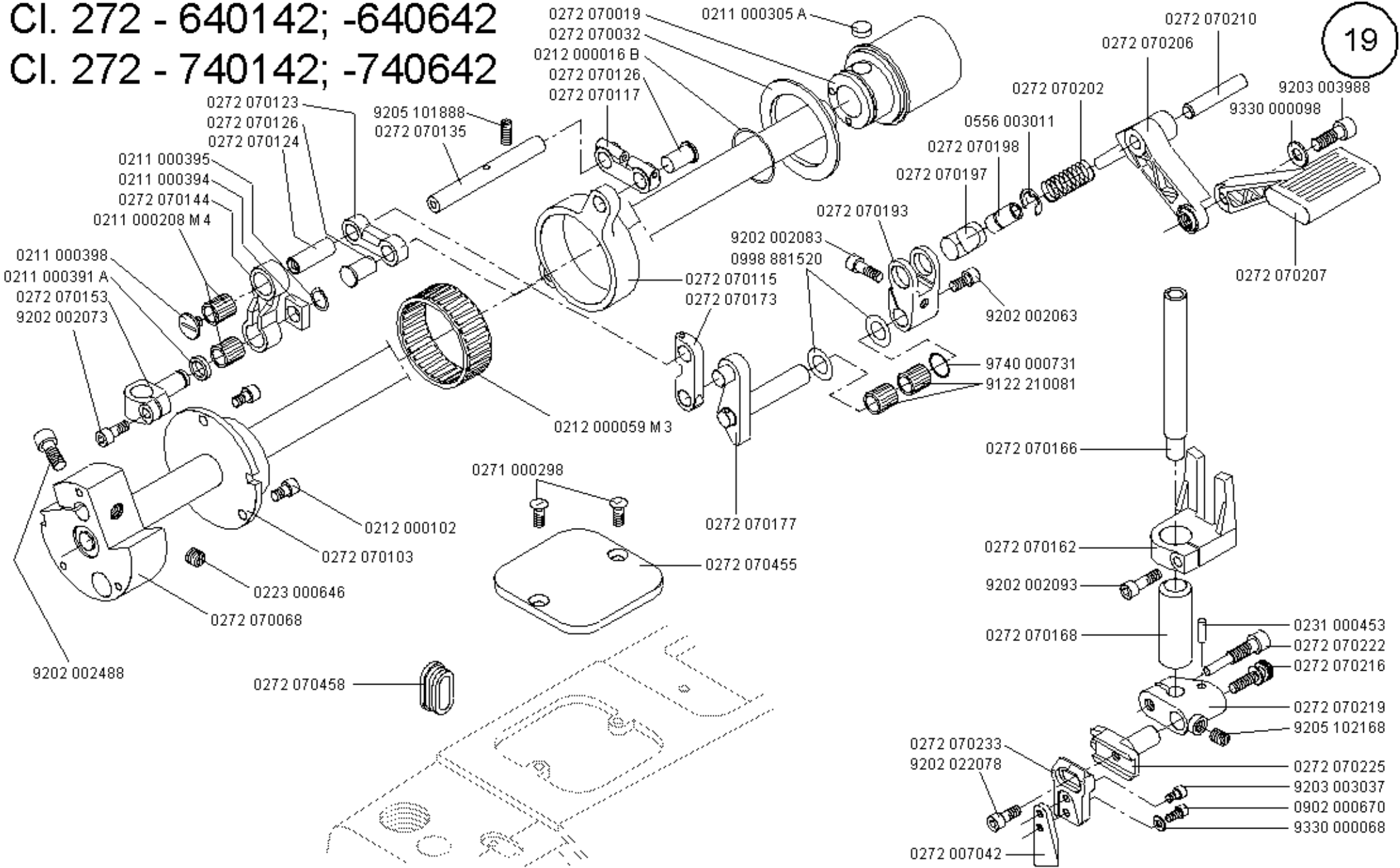
9800 350002*

9800 351007*

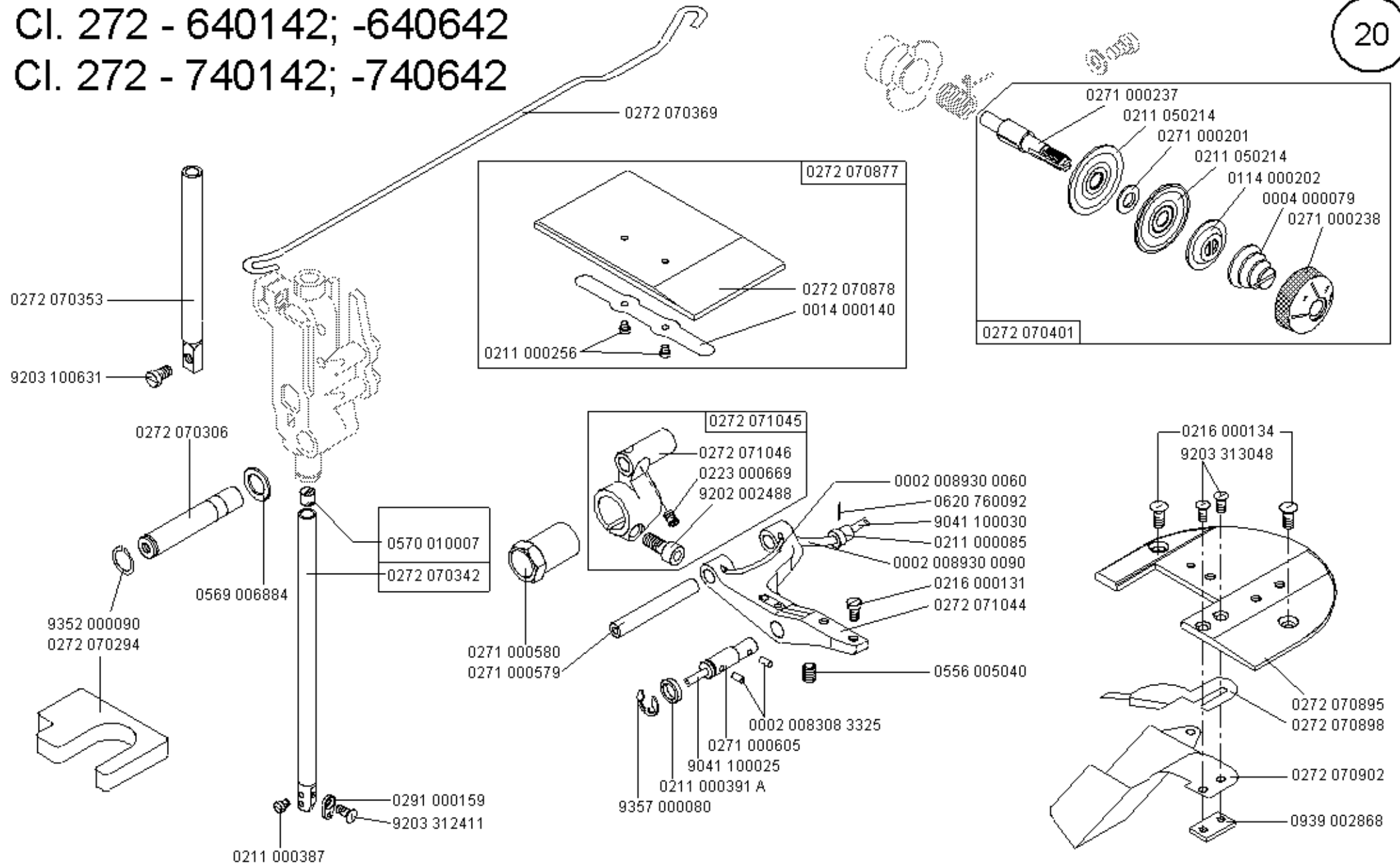
* nur für Kl. 271-140331, -140341, -140432, -140442, 272-140331 und -140341; only for Cl. 271-140331, -140341, -140432, -140442, 272-140331 and -140341



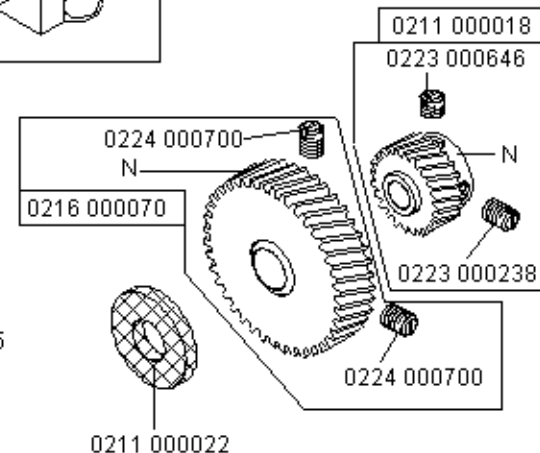
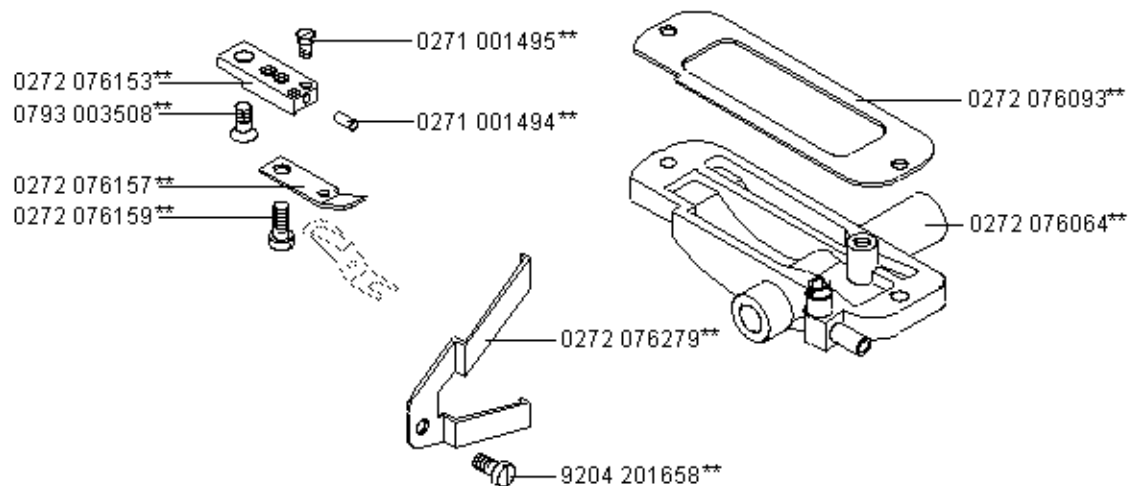
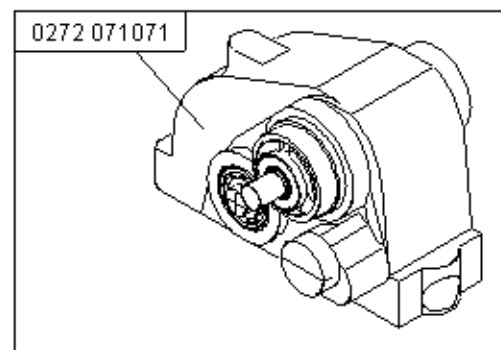
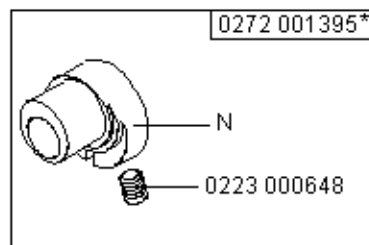
CI. 272 - 640142; -640642
 CI. 272 - 740142; -740642



CI. 272 - 640142; -640642
 CI. 272 - 740142; -740642



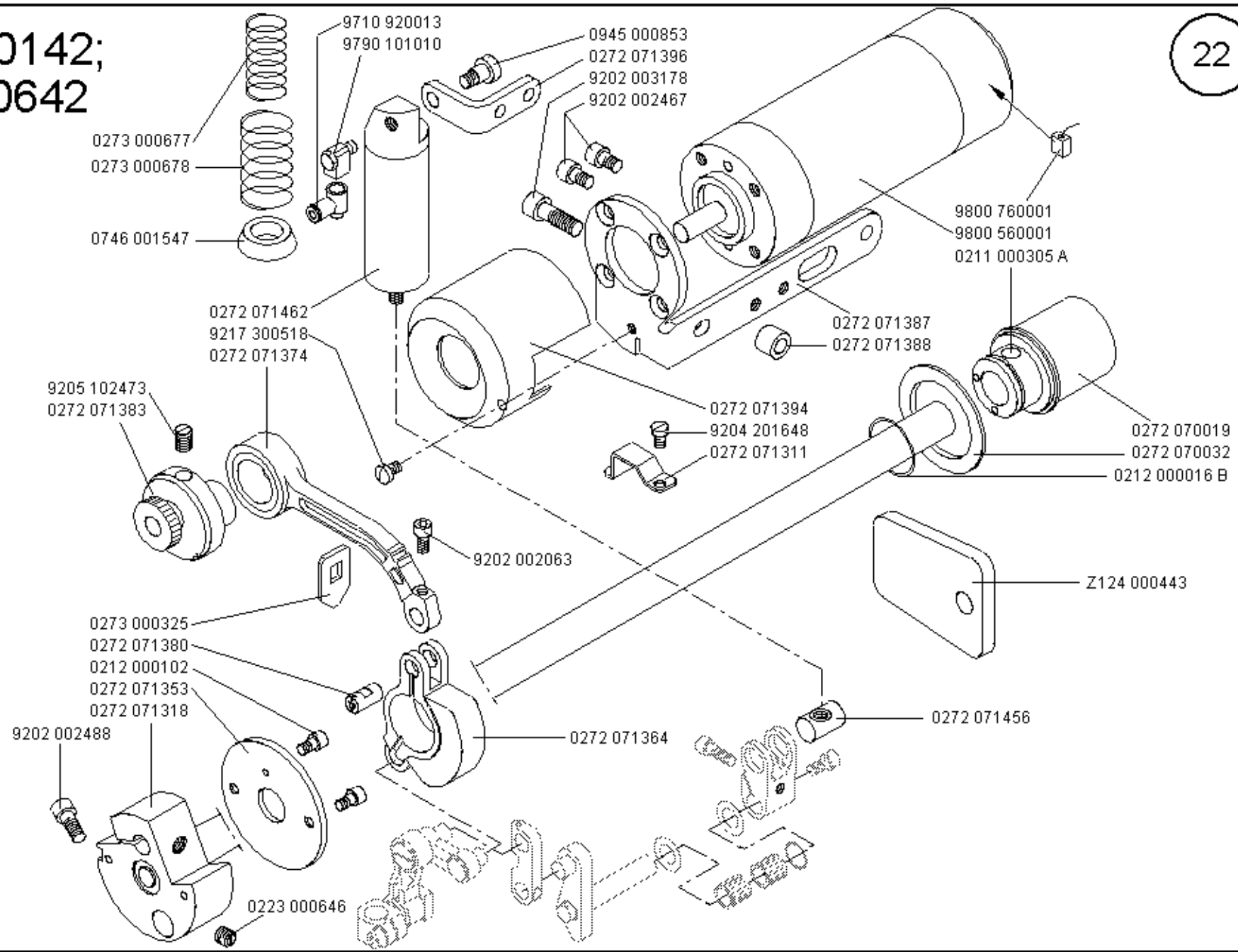
Cl. 272 - 640142; -640642
 Cl. 272 - 740142; -740642



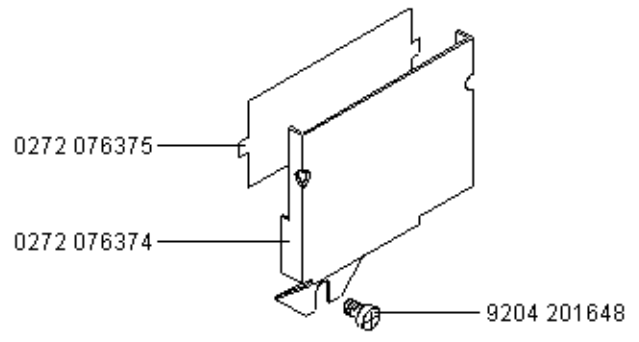
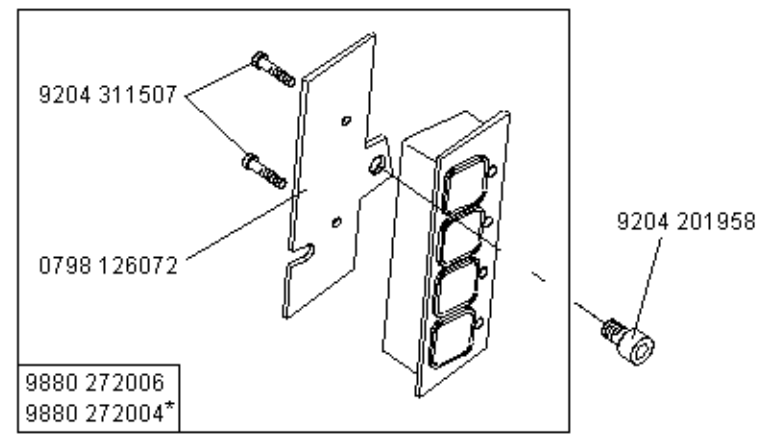
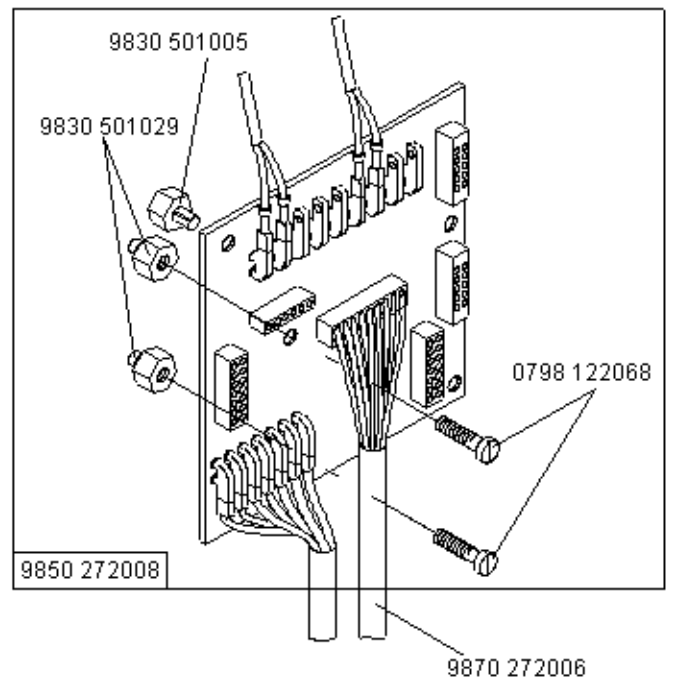
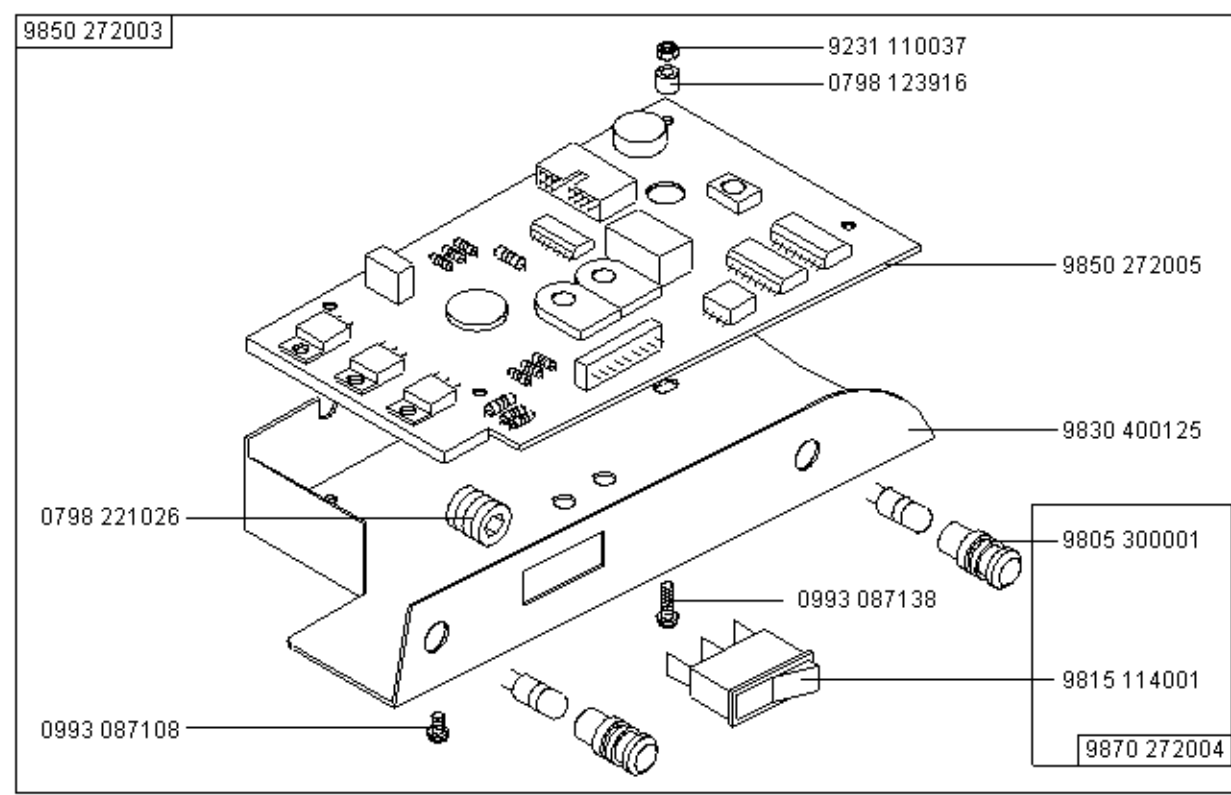
N- nicht als Einzelteil lieferbar
 not available as separate part

* nur für Kl. 272-140331, -140332, -140341, -140342, -640642, -740642 und 274-140342; only for Cl. 272-140331, -140332, -140341, -140342, -640642, -740642 und 274-140342
 ** nur für Kl. 272-640642 und -740642; only for cl. 272-640642 und -740642

CI. 272 - 740142; -740642

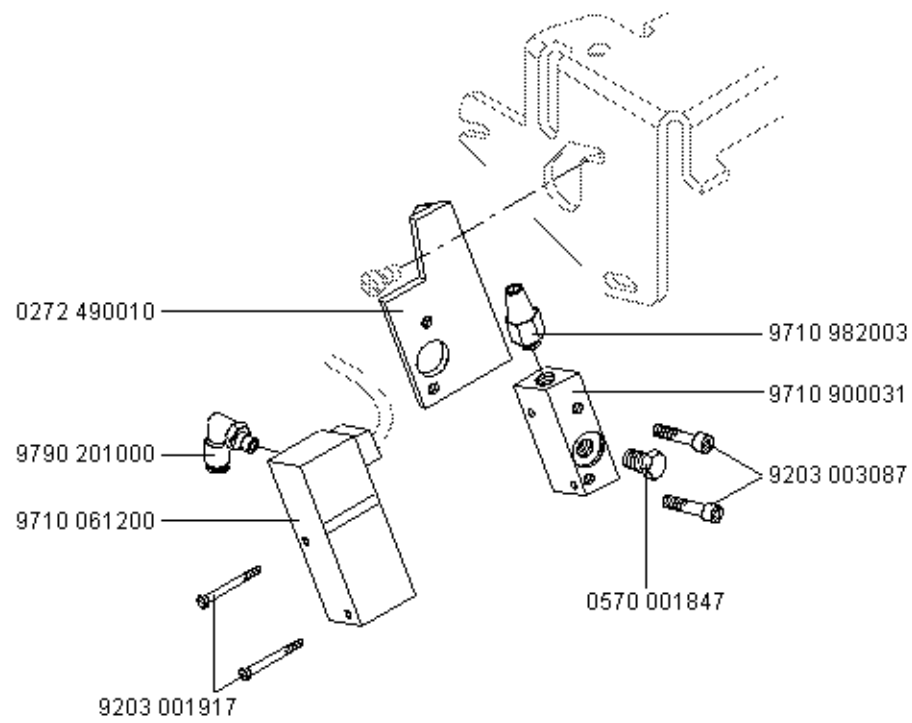


CI. 272 - 740142; -740642

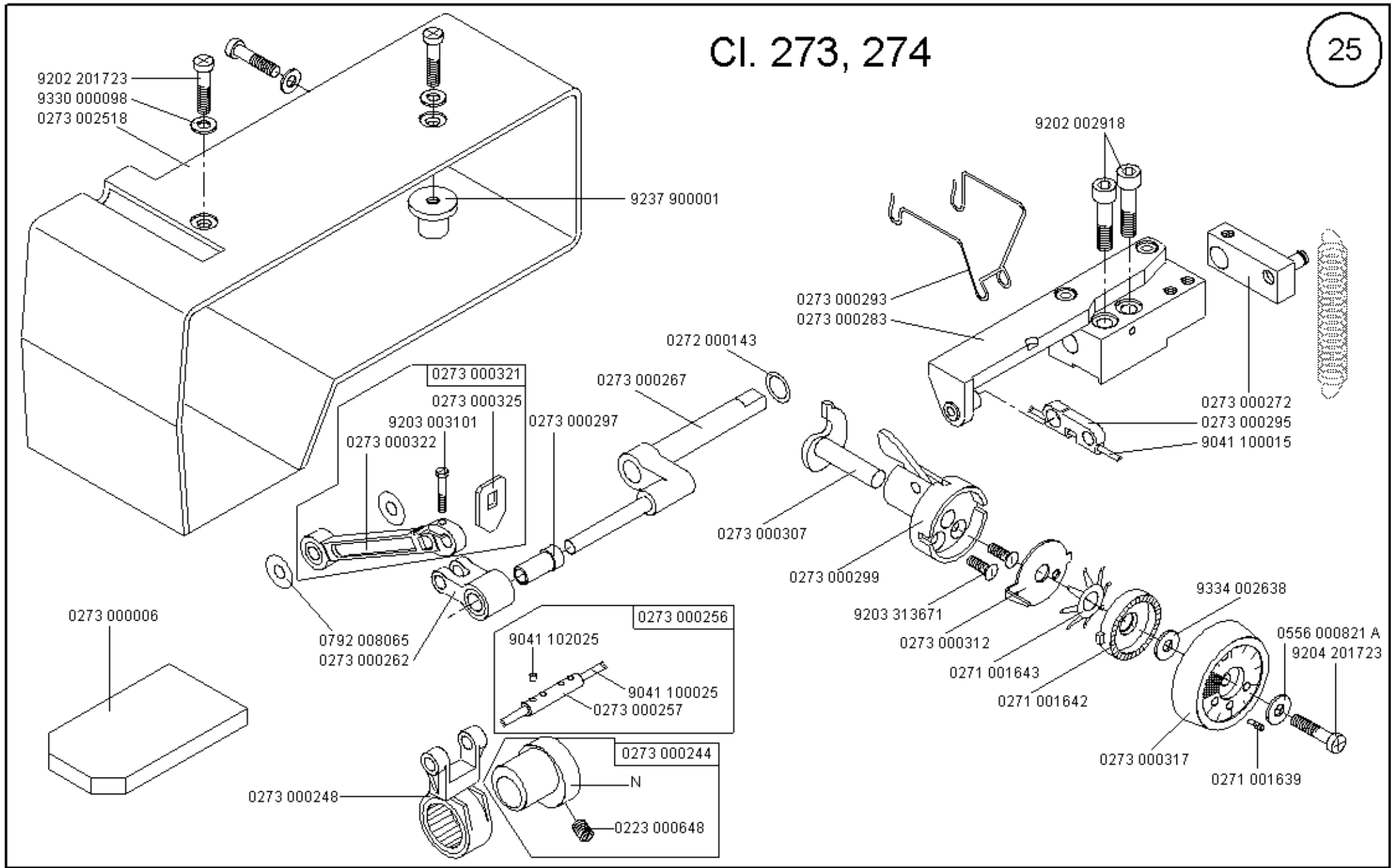


nur für KI. 272-740642; only for CI. 272-740642
 * nur für KI. 272-640642; only for CI. 272-640642

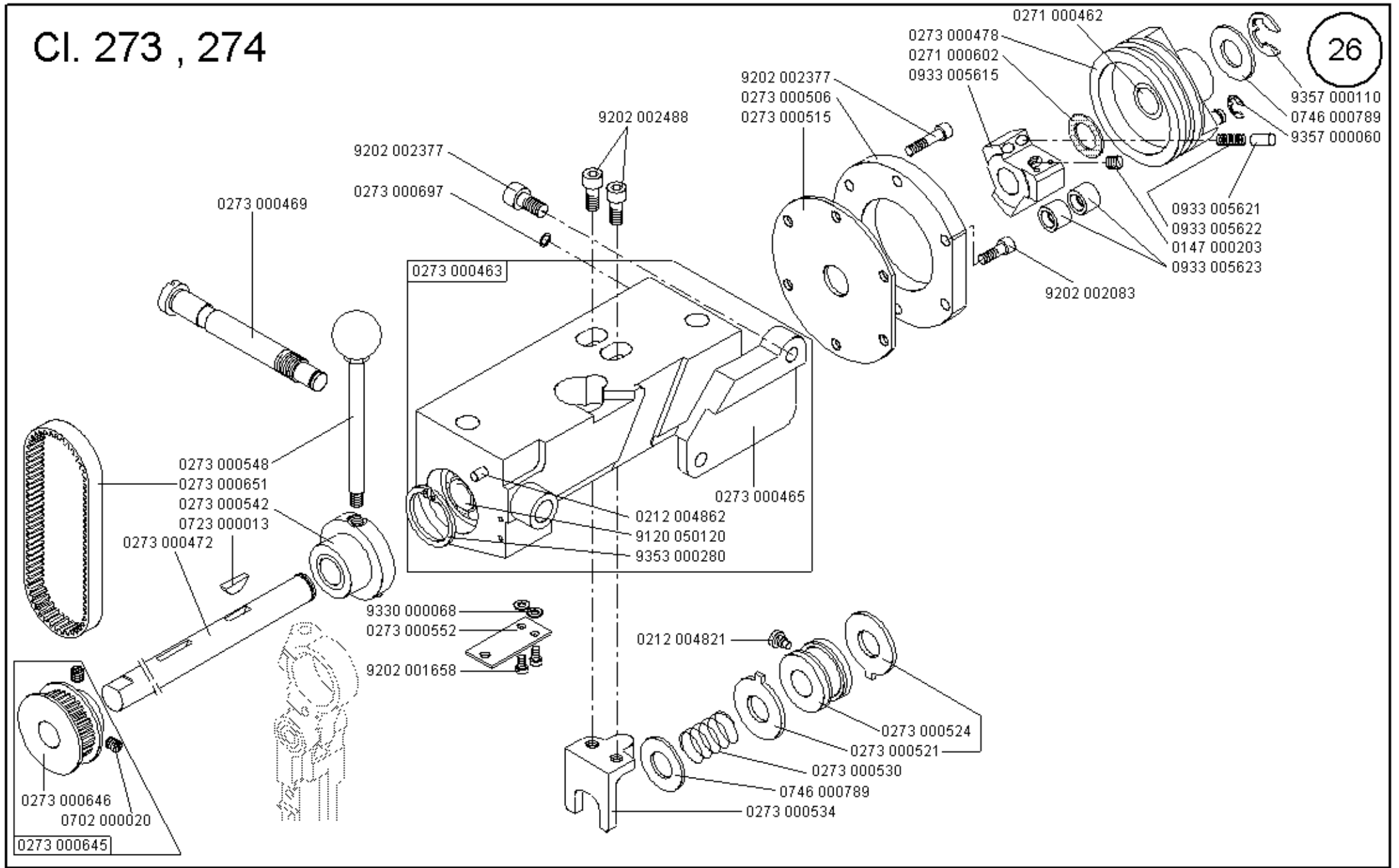
Scale 50 %



Cl. 273, 274



CI. 273 , 274

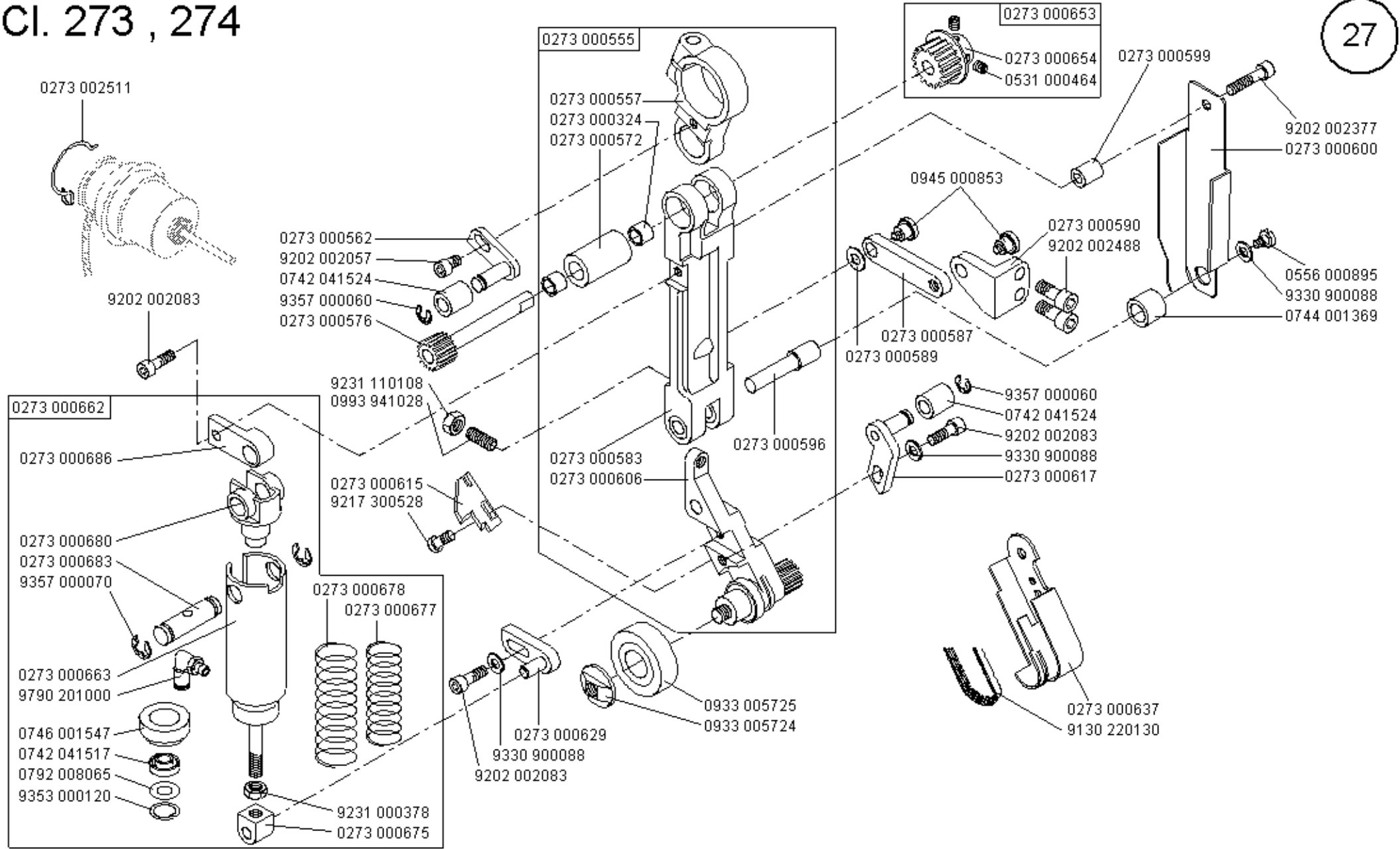


Scale 50 %

CI. 271, 272, 273, 274

Ausgabe/Edition 12.2003

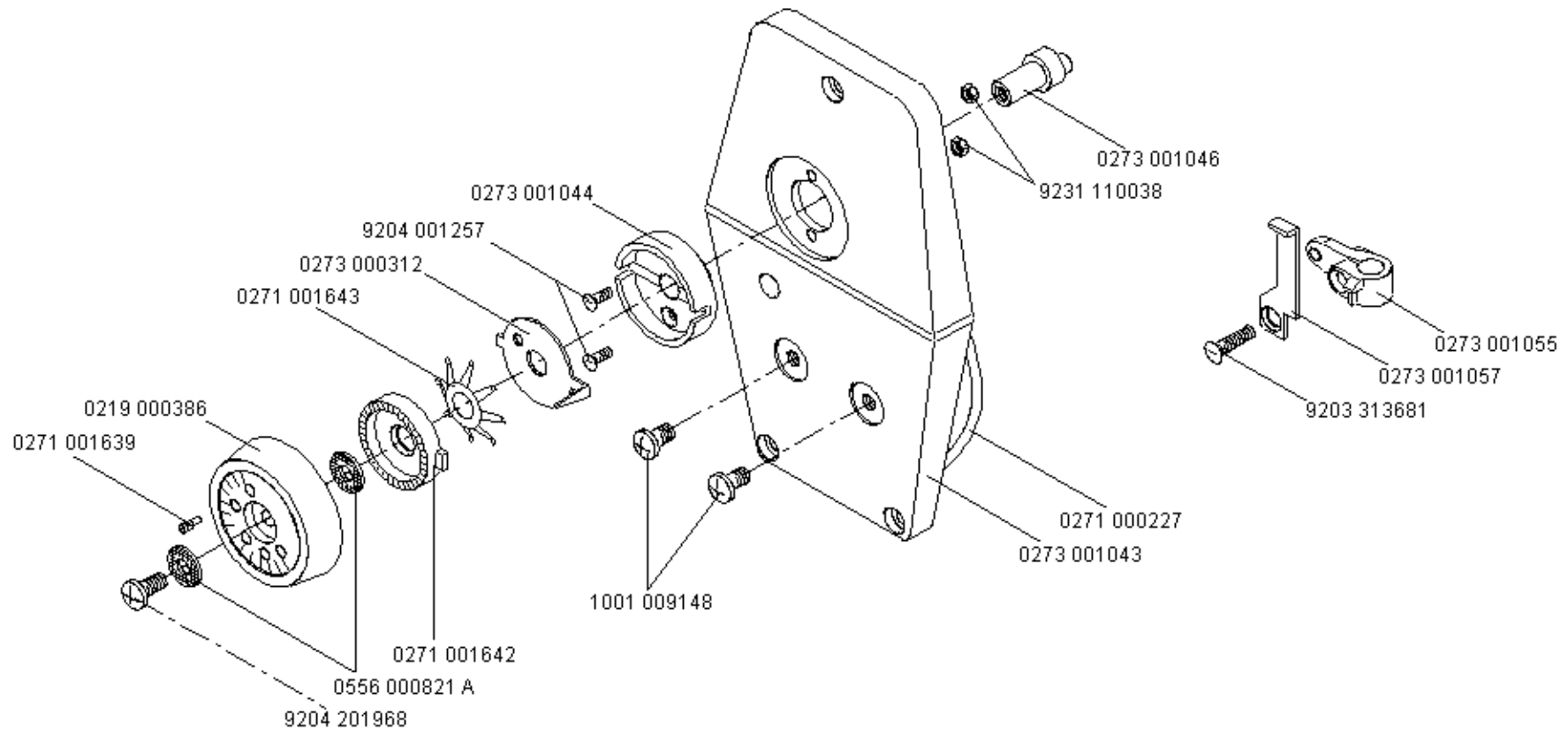
Cl. 273 , 274



0273 001041

auf Wunsch
on request

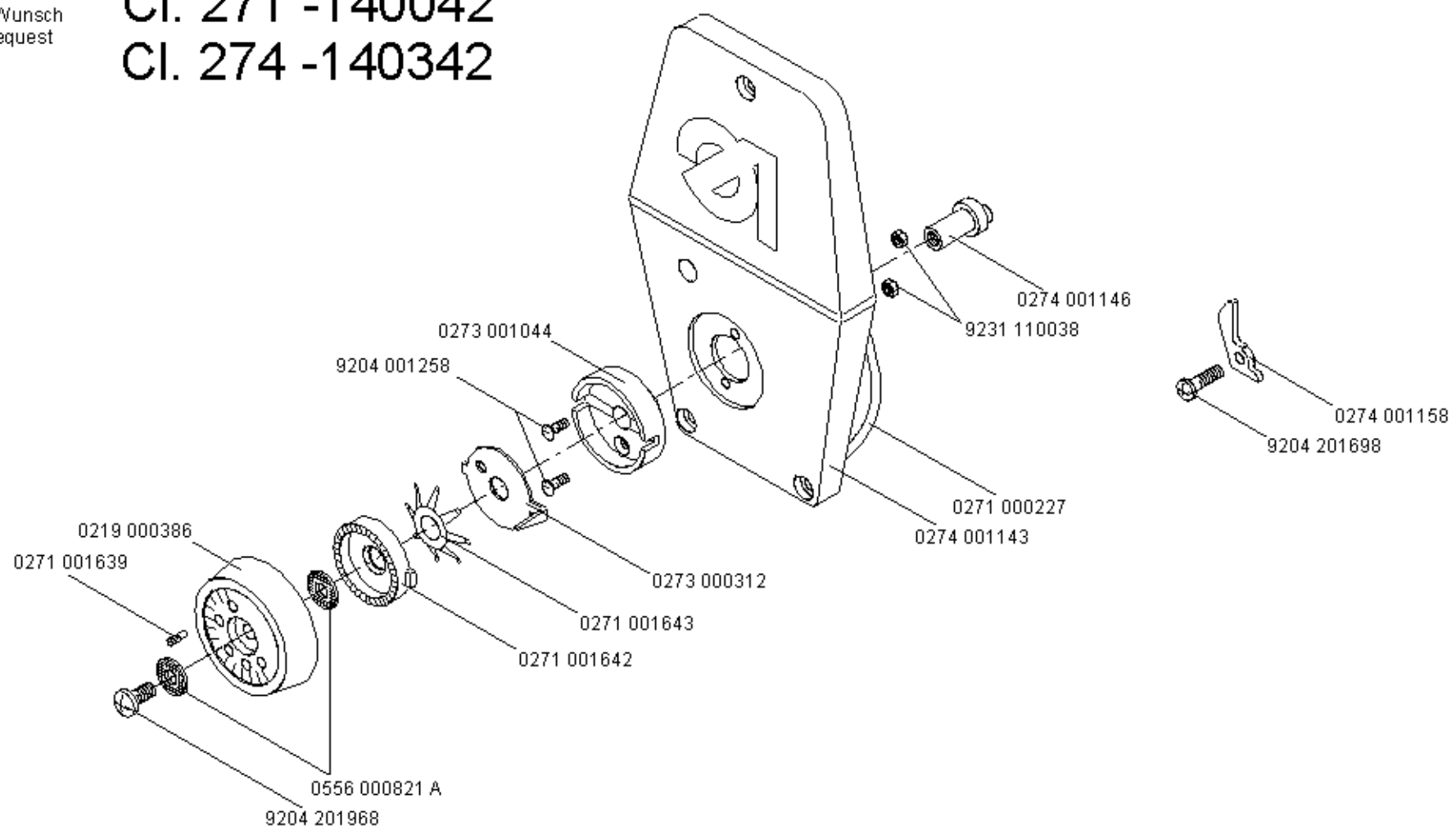
Cl. 273

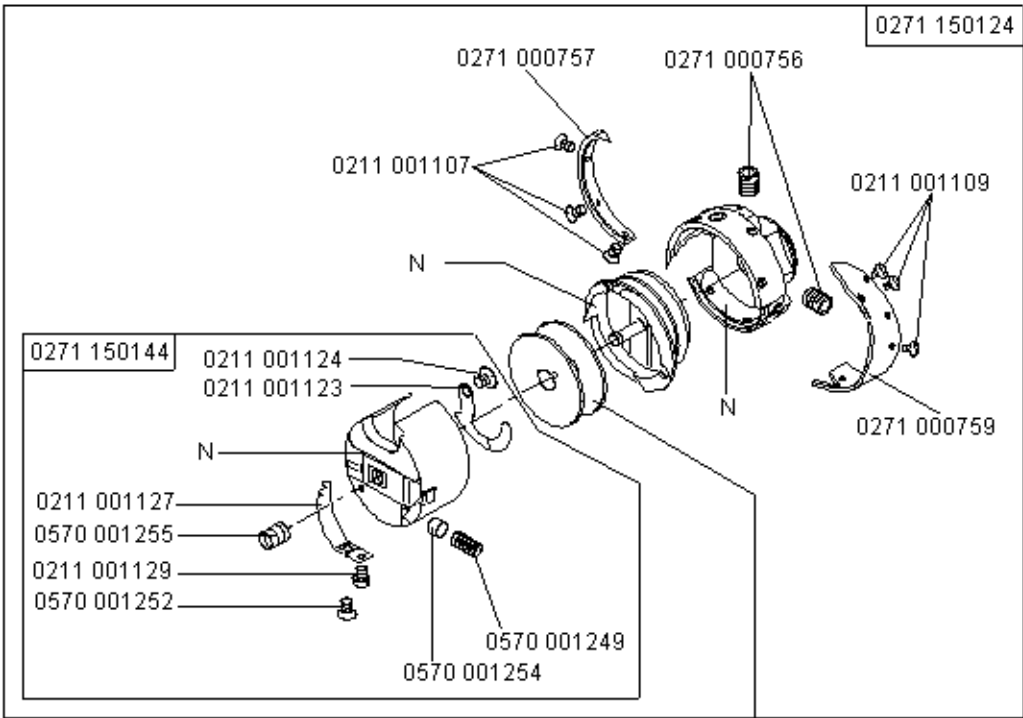


0274 001141

auf Wunsch
on request

CI. 271 -140042 CI. 274 -140342



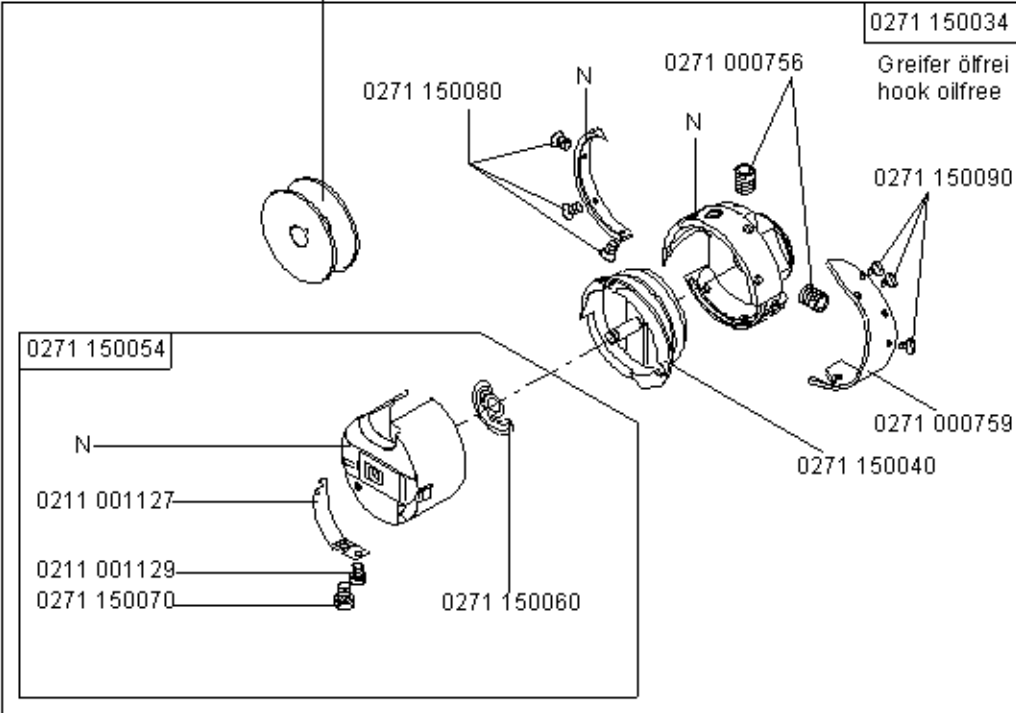


Cl. 271 - 140331; -140332; -140341; -140342
 Cl. 272 - 140331; -140332; -140341; -140342; -640642; -74642
 Cl. 273 - 140342
 Cl. 274 - 140342

0204 000230 A

0204 000230 A

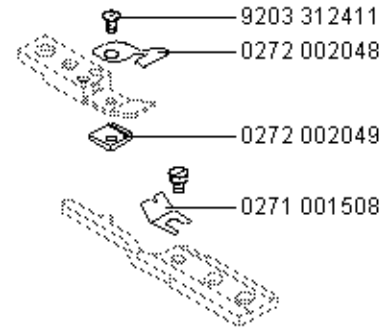
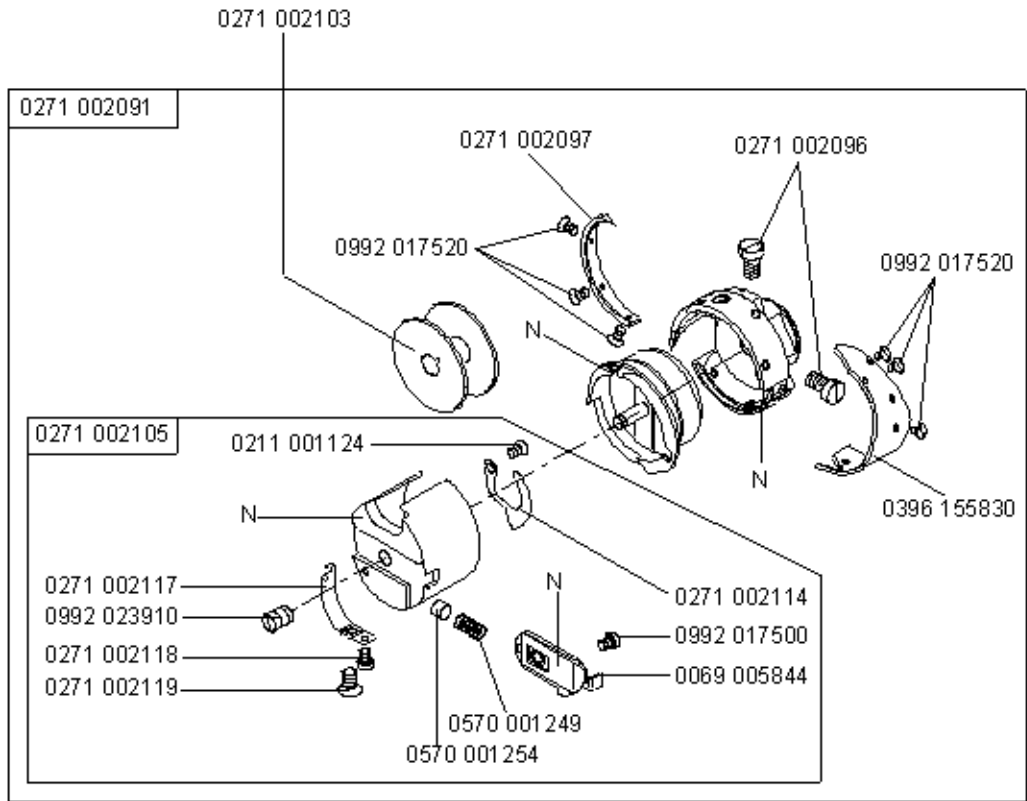
Cl. 271 - 140432; -140442
 Cl. 273 - 140432



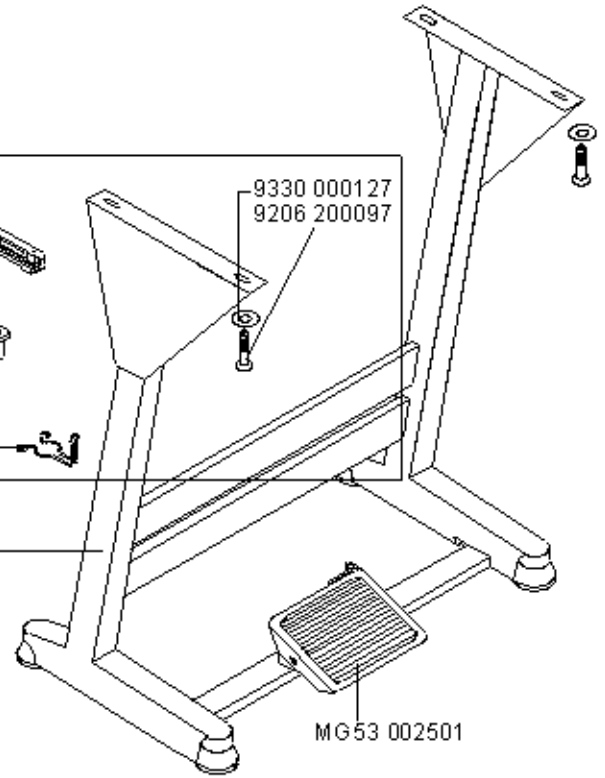
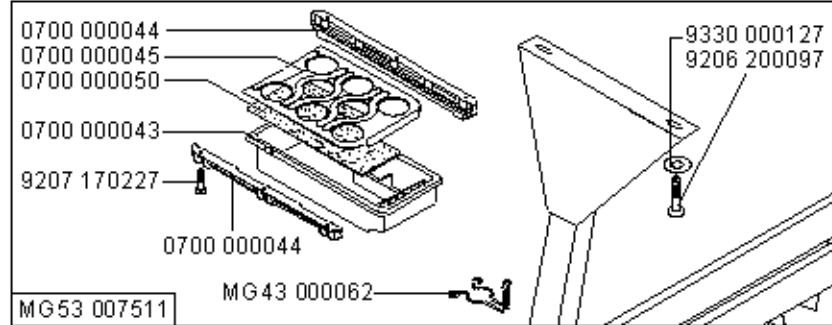
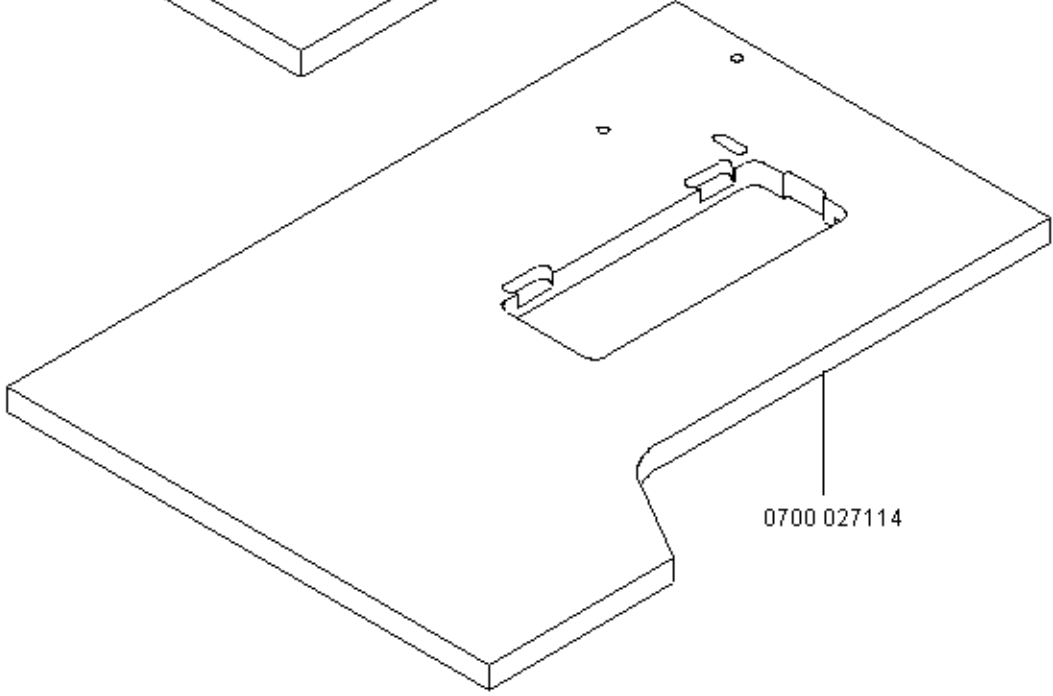
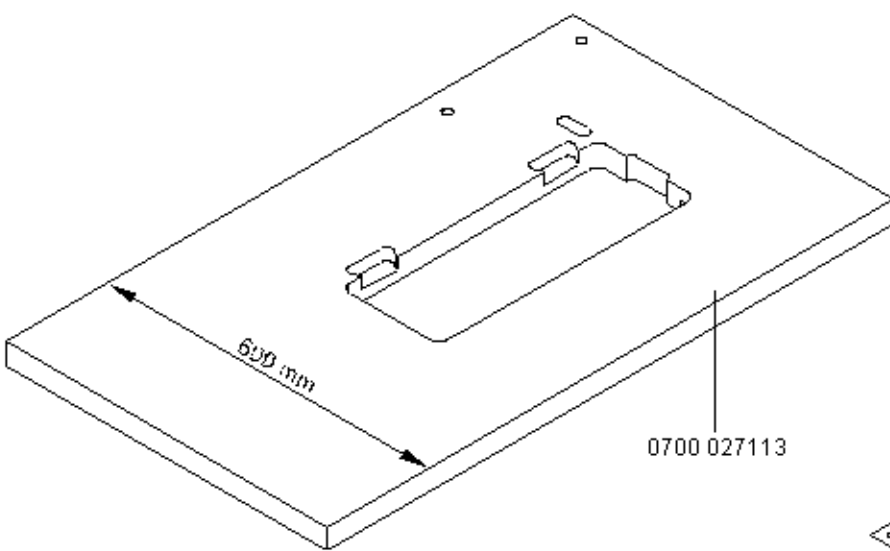
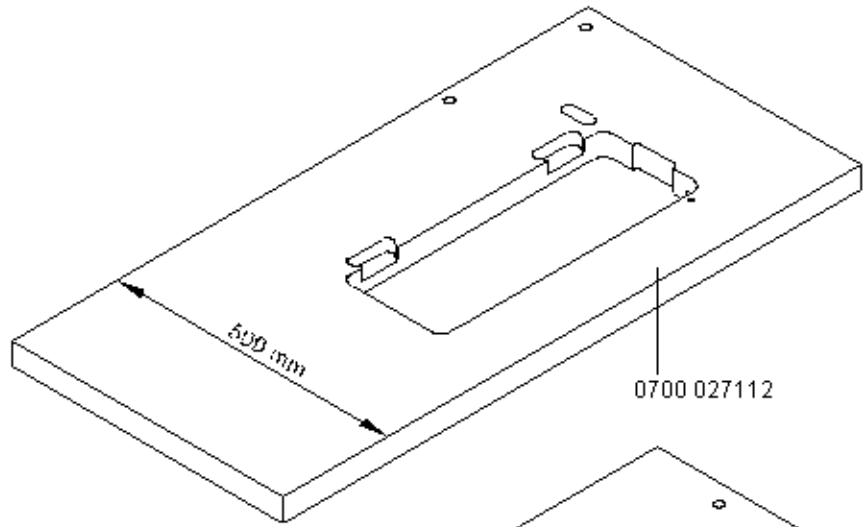
N- nicht als Einzelteil lieferbar
 not available as separate part

CI. 272-160362

0271 002121
auf Wunsch
on request

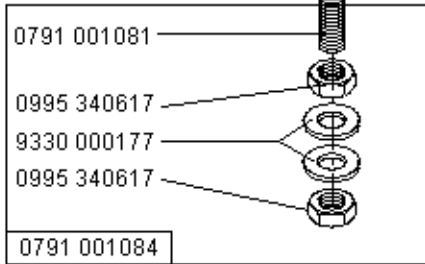
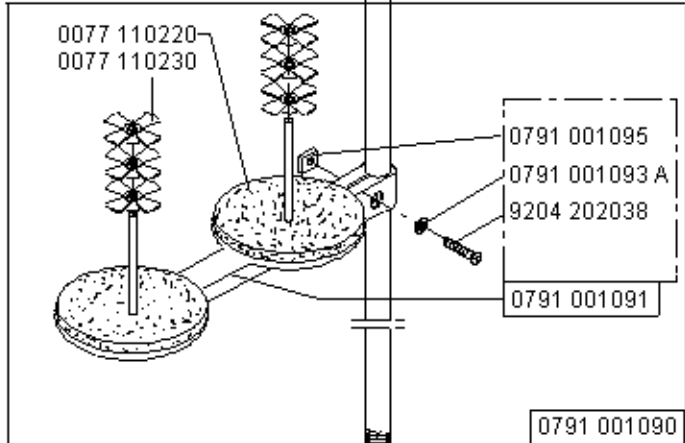
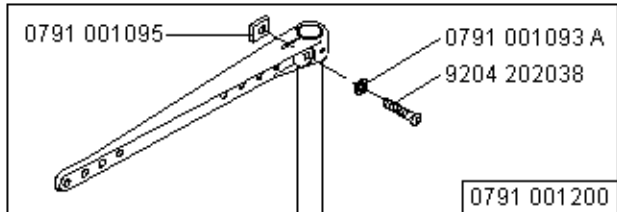


N- nicht als Einzelteil lieferbar
not available as separate part

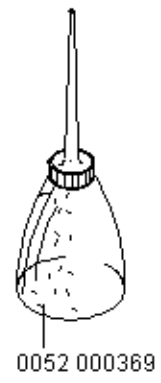
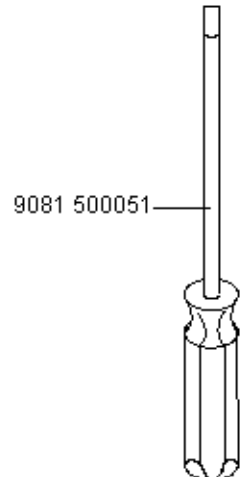
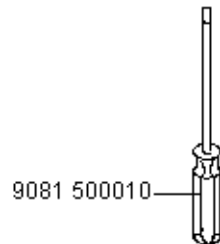
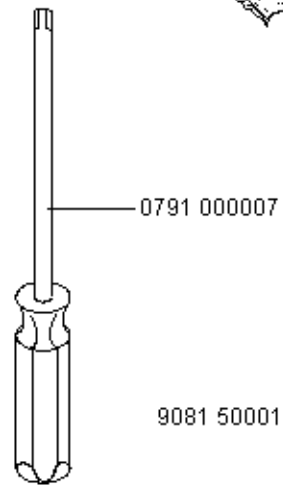
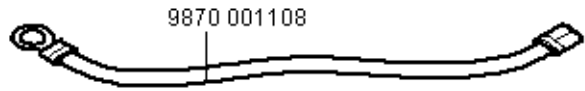
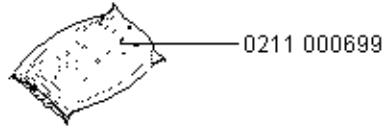
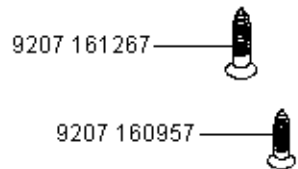
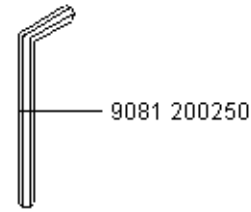
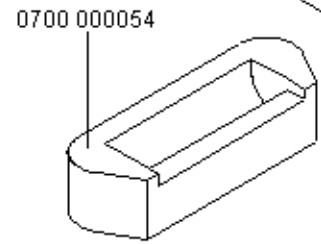
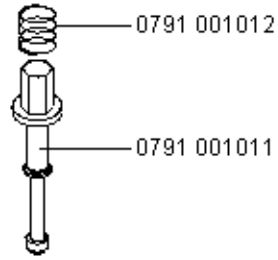
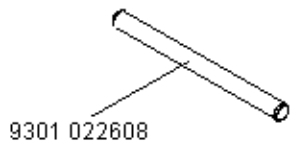


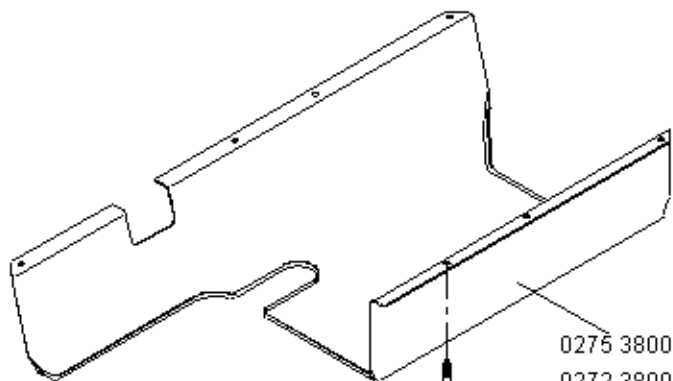
- MG53 400015 = MG53 007511 + MG53 000501 + MG53 002501 + 0700 027112
- MG53 400016 = MG53 007511 + MG53 000501 + MG53 002501 + 0700 027113
- MG53 400017 = MG53 007511 + MG53 000501 + MG53 002501 + 0700 027114

Scale ca. 10 %

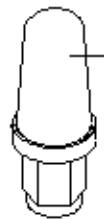


- 0791 271504
- 0791 272505
- 0791 272506
- 0791 272507
- 0791 273502





0275 380050^W****
 0272 380010^W***
 9207 170227



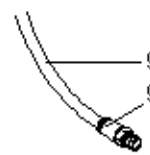
0791 001052^W***
 W**



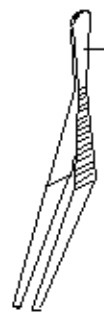
0052 000328^W****
 W**



0204 000230 A^W****
 W**
 0271 002103^W**



9731 005004^W***
 W**
 9790 200001^W***
 W**



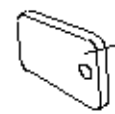
0990 490128^W***
 W**
 W**
 W**



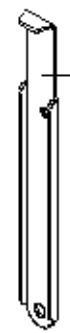
0273 000620^W****



0791 007819^W****



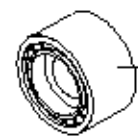
Z124 000443^W****



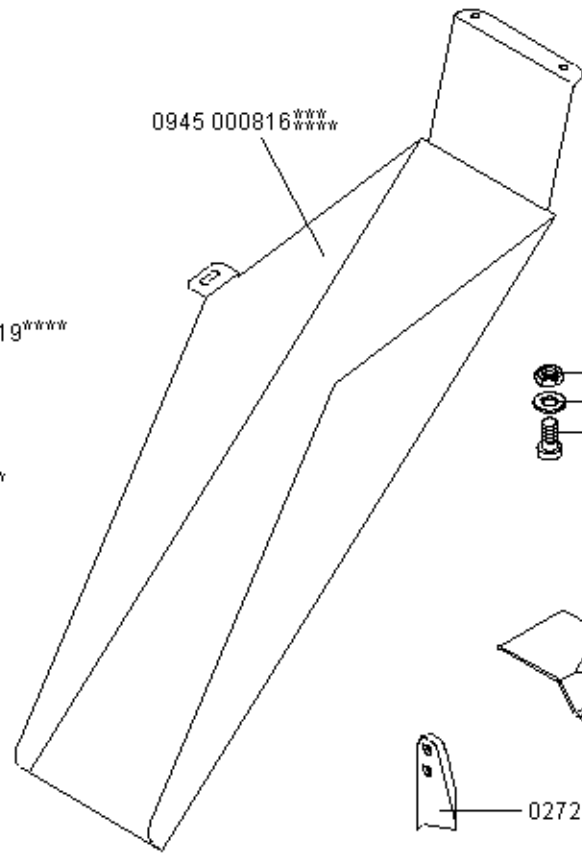
0791 000009^W****



0744 001155^W****



0933 005737 A^W****



0945 000816^W***
 W**



9231 000051^W***
 W**
 9330 000088^W***
 W**
 0219 000353^W***
 W**

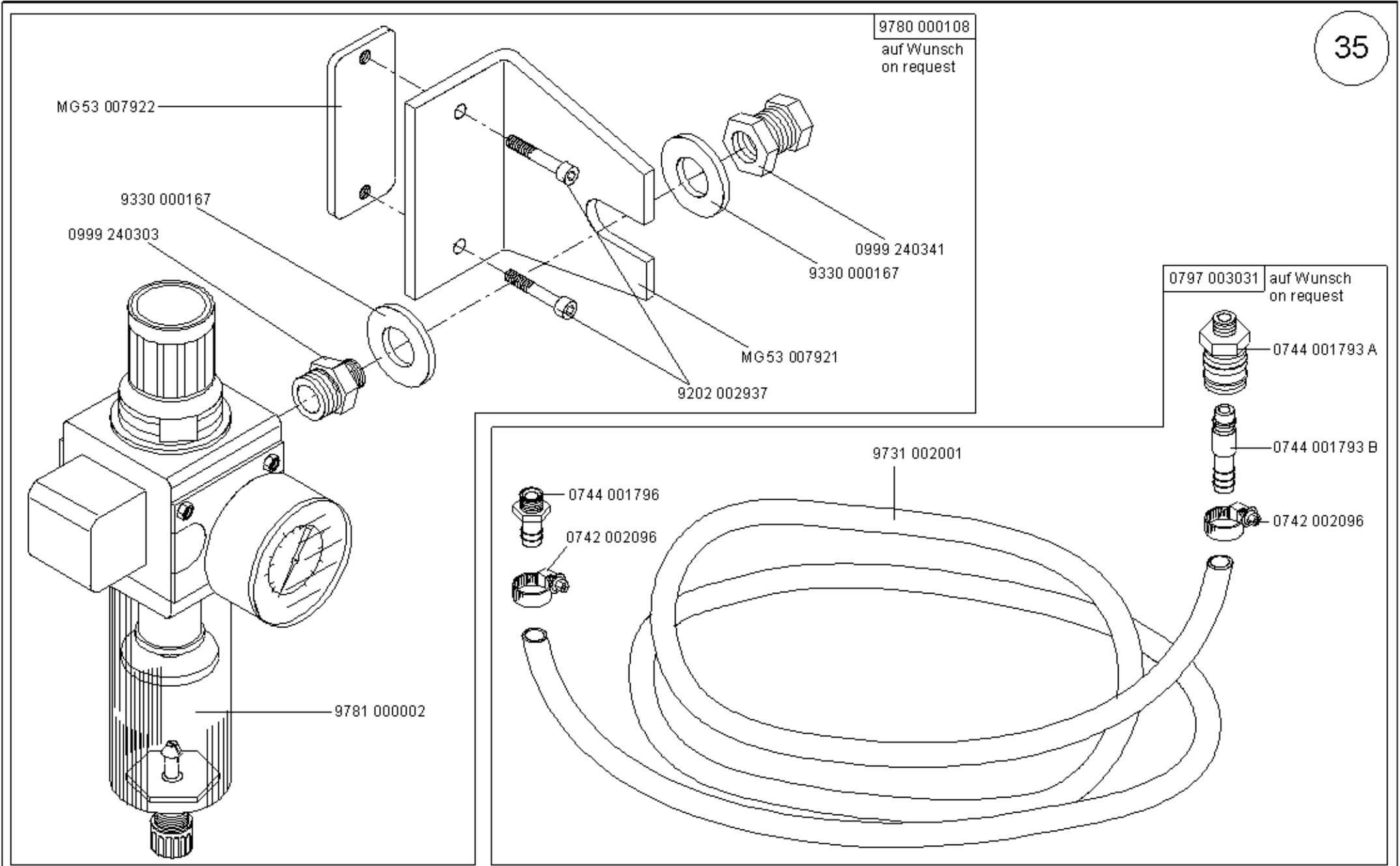


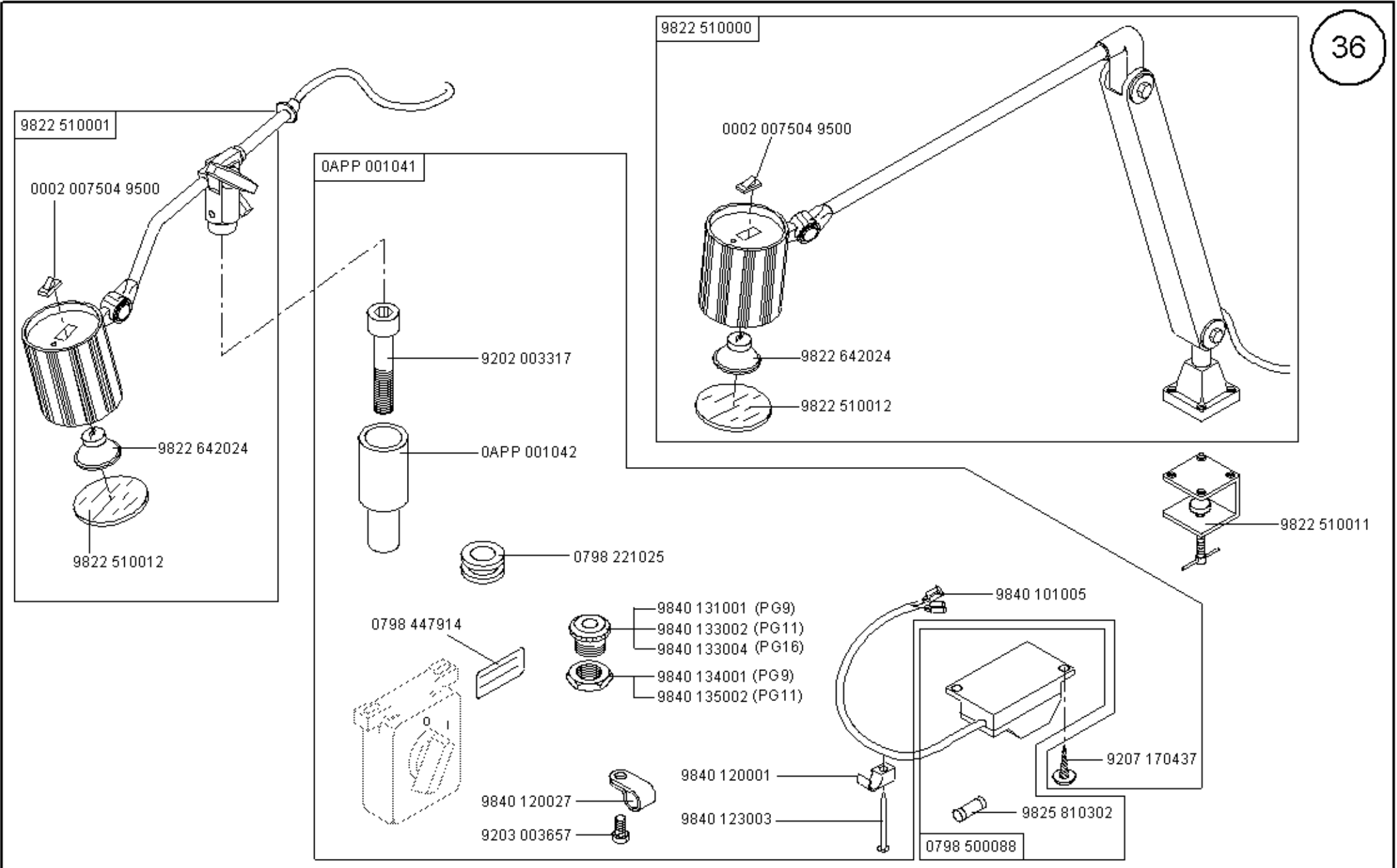
0791 007821^W***
 W**



0272 007045^W***
 W**

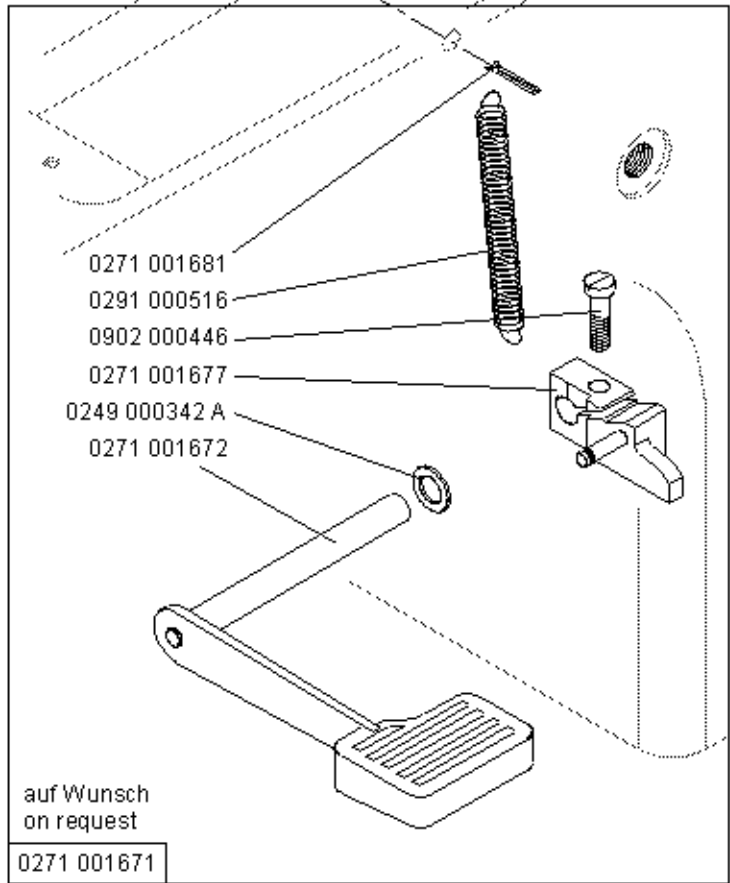
0791 271504	^W *
0791 272505	^W **
0791 272506	^W ***
0791 272507	^W ****
0791 273502	^W *****

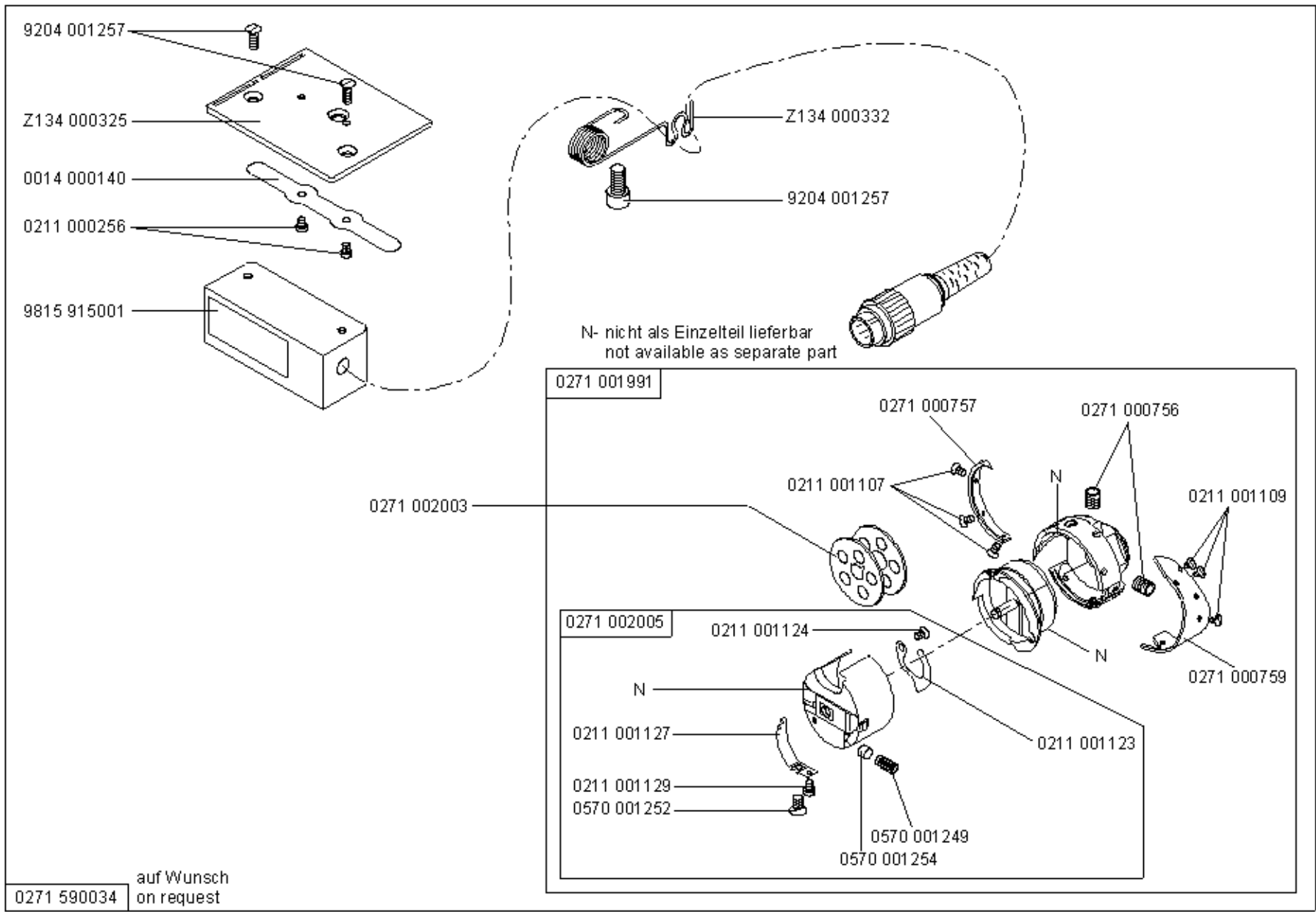


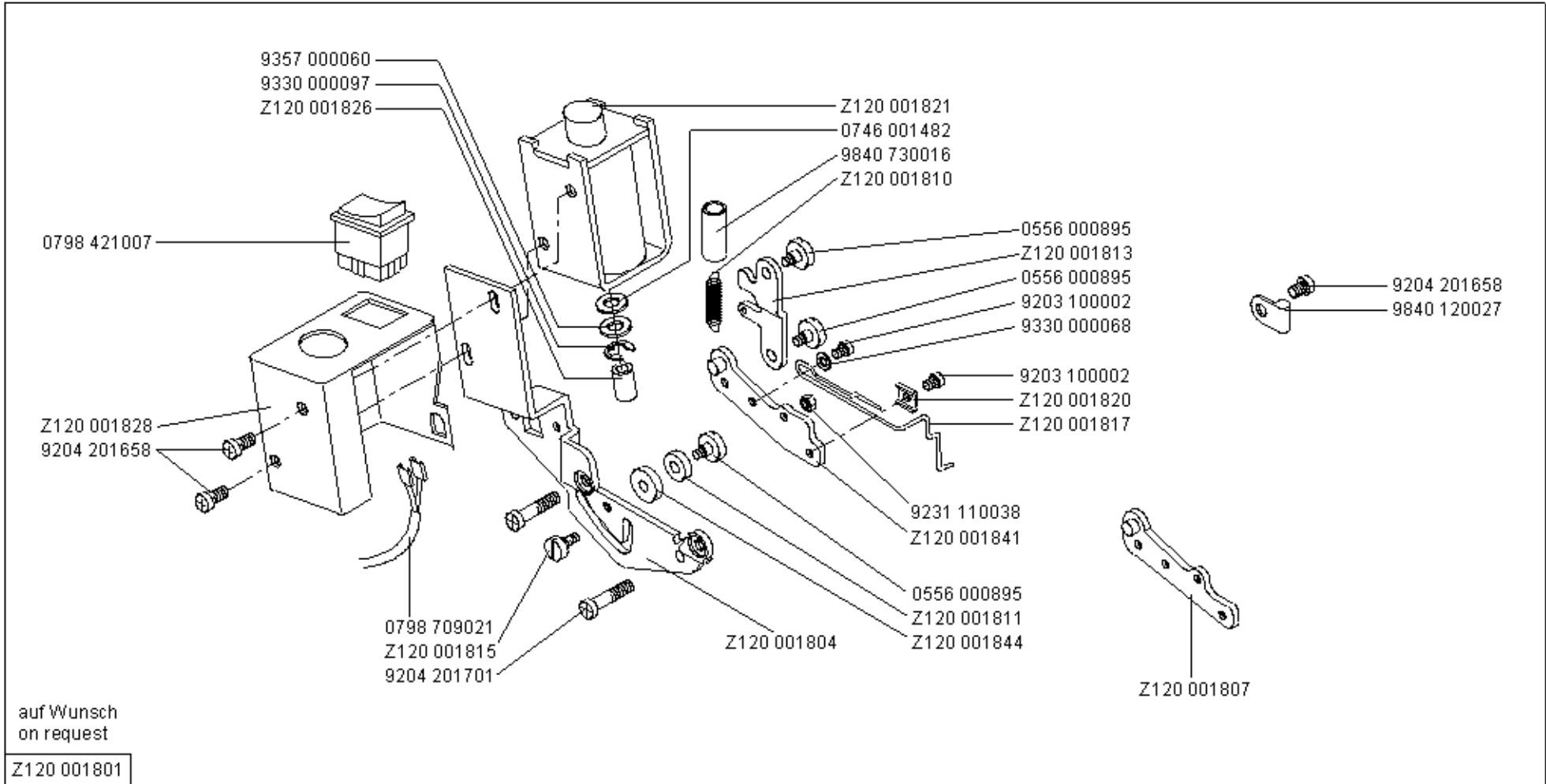


Cl. 271-140342;
-640642

0216 000288

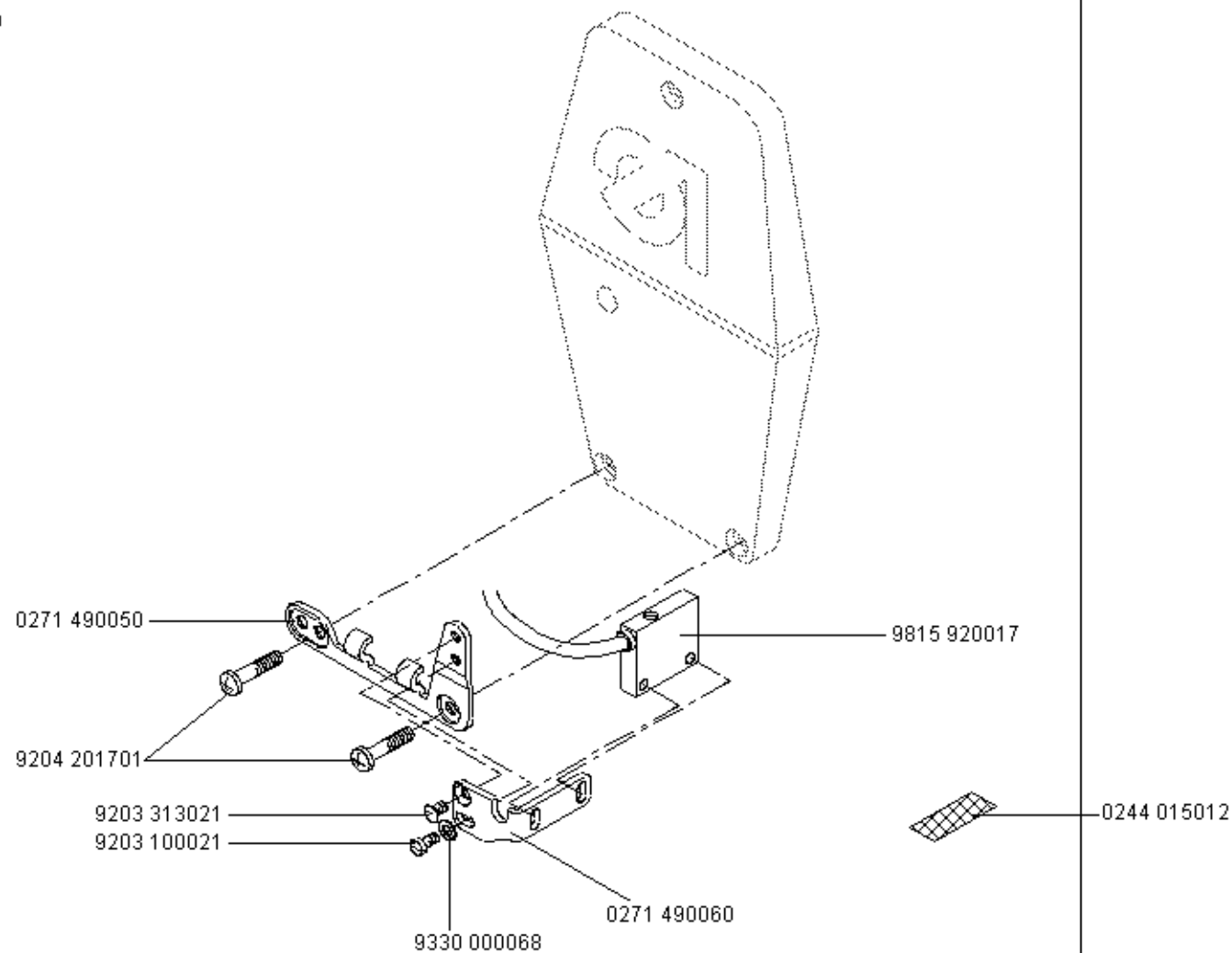






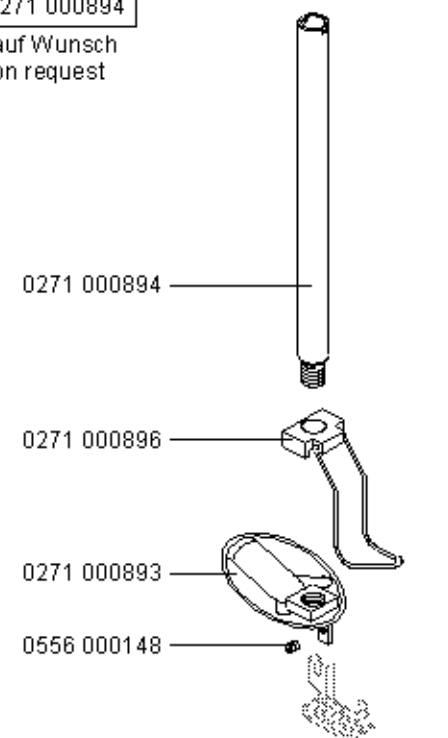
0271 590024

auf Wunsch
on request



0271 000894

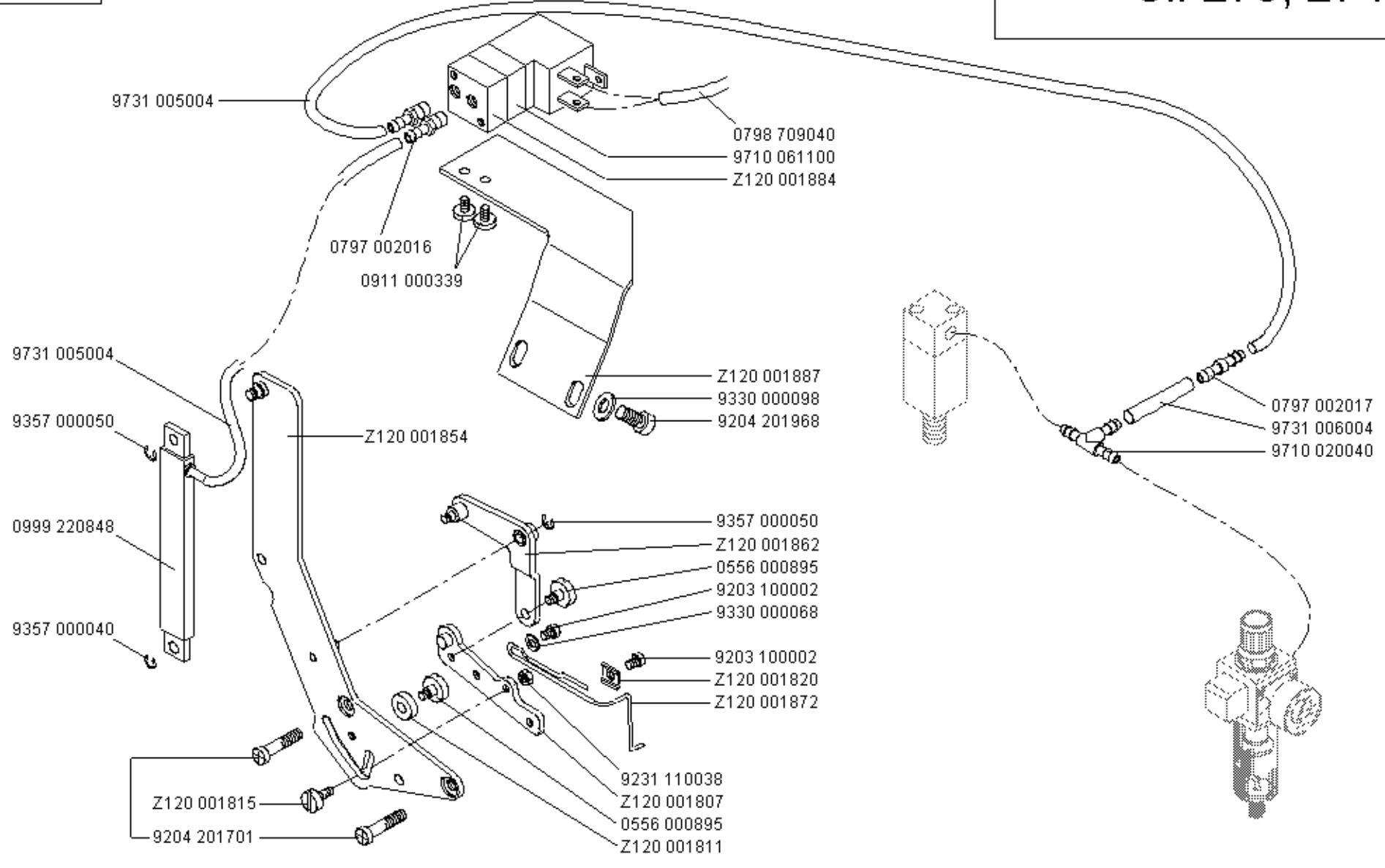
auf Wunsch
on request



Z120 001851

Cl. 273, 274

41

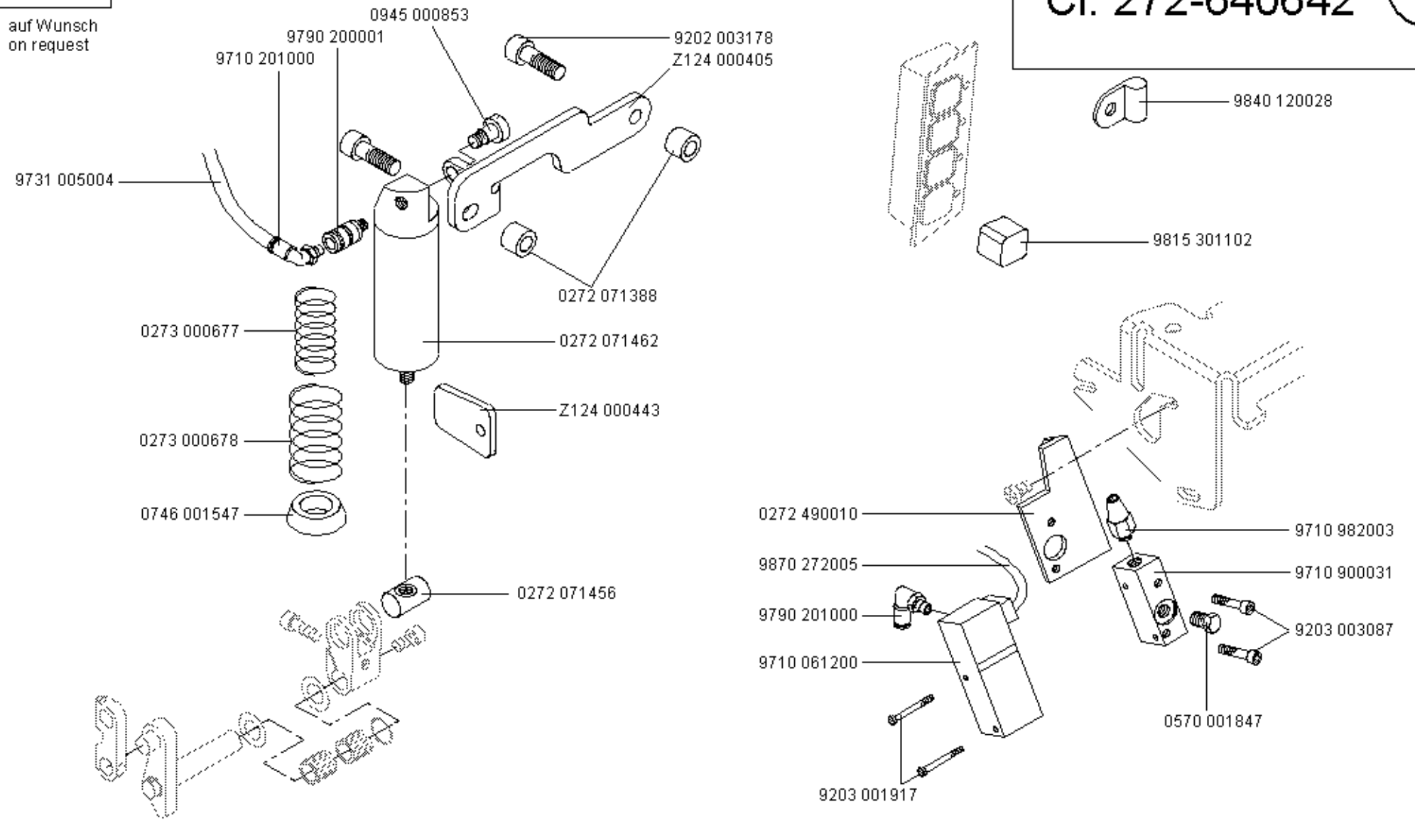


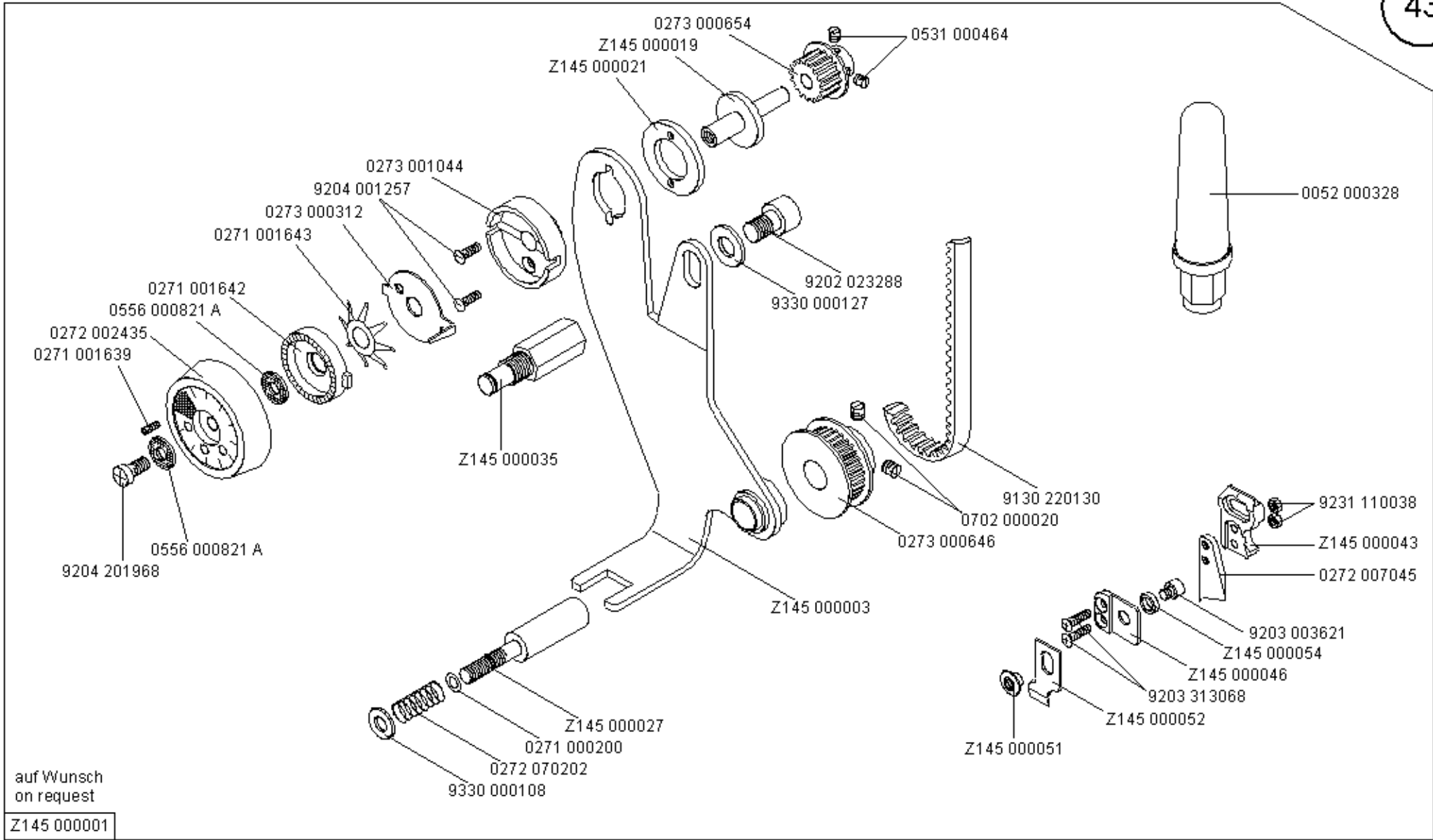
Z124 000501

auf Wunsch
on request

CI. 272-640642

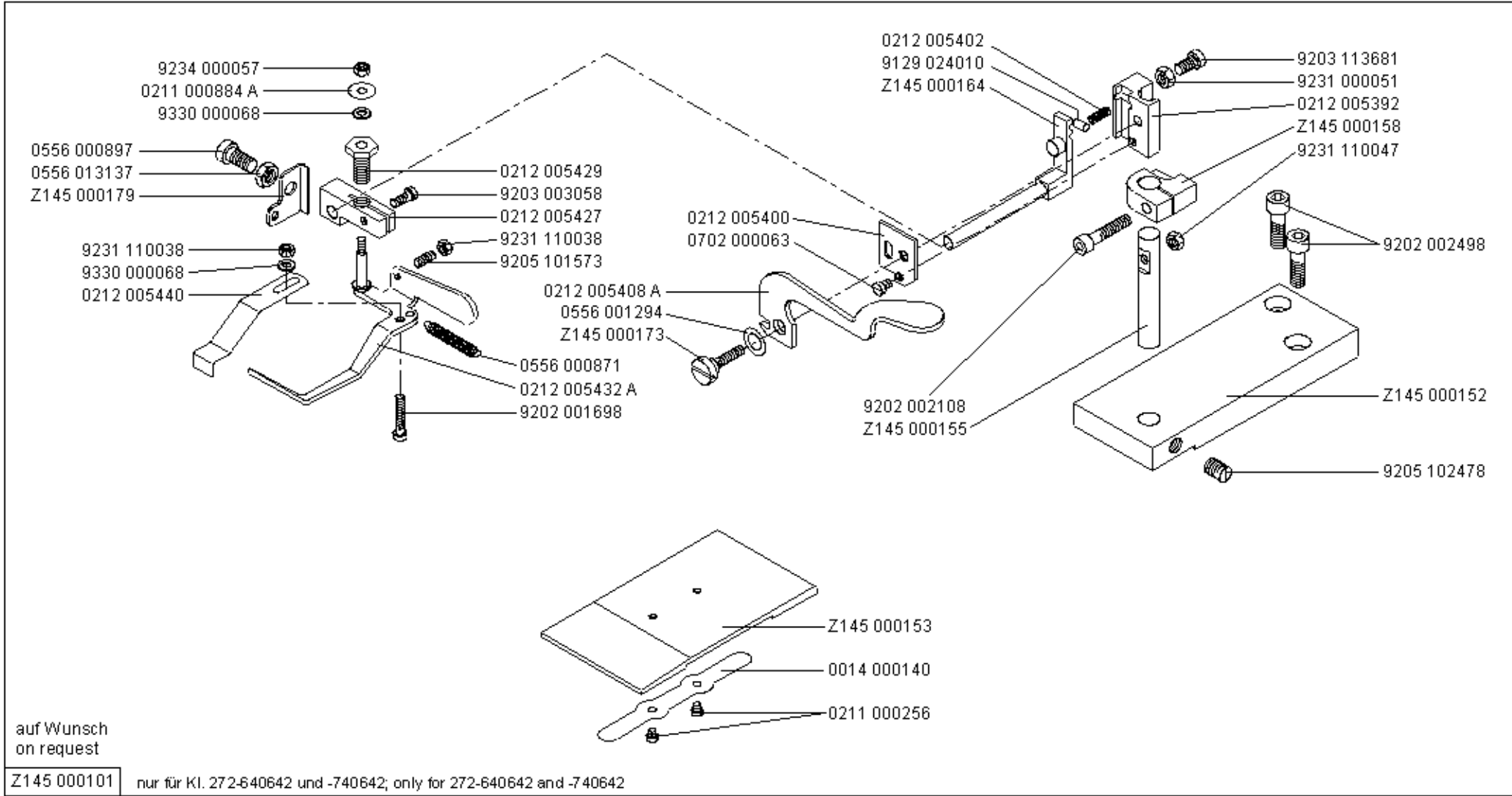
42

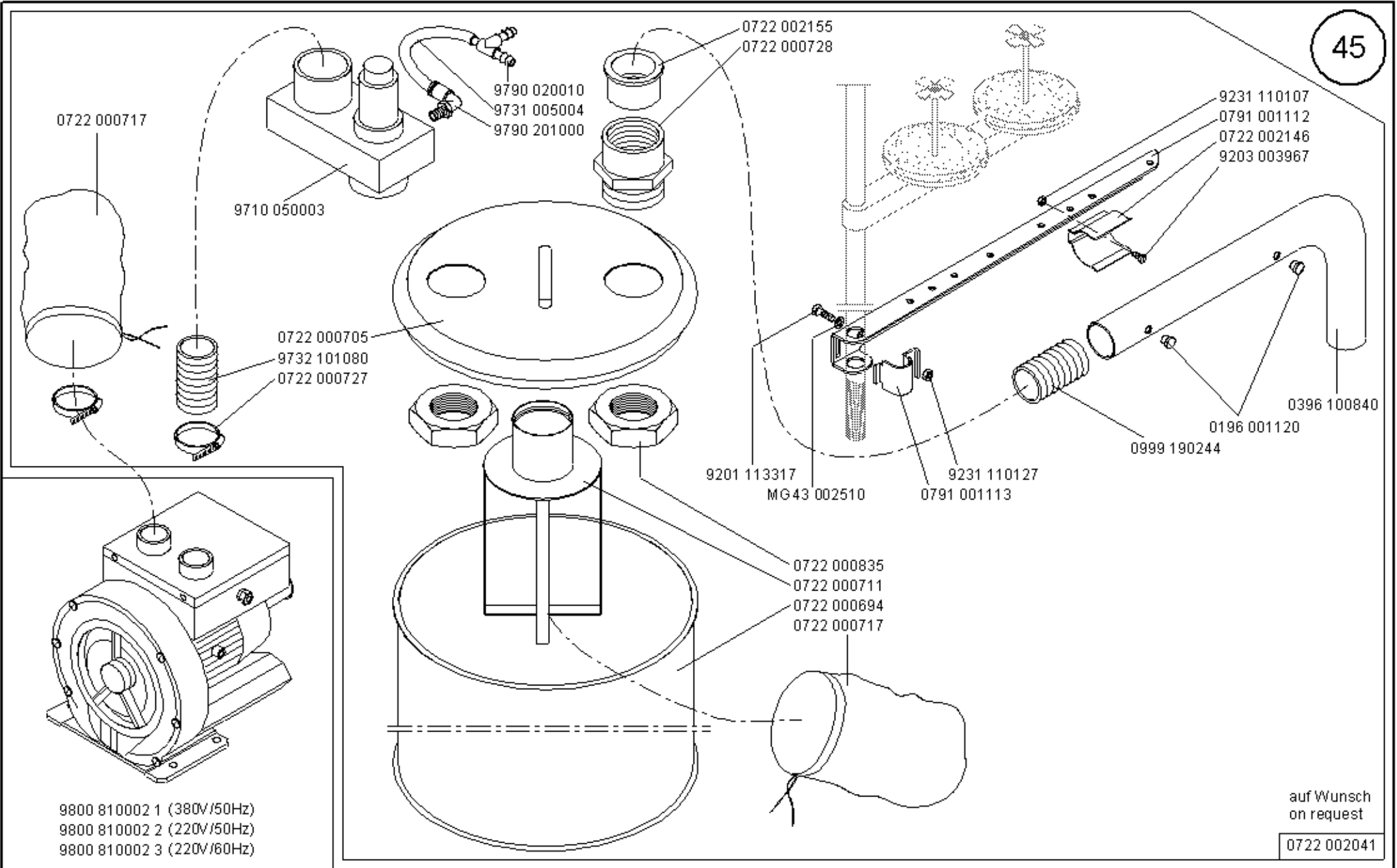




auf Wunsch
on request

Z145 000001



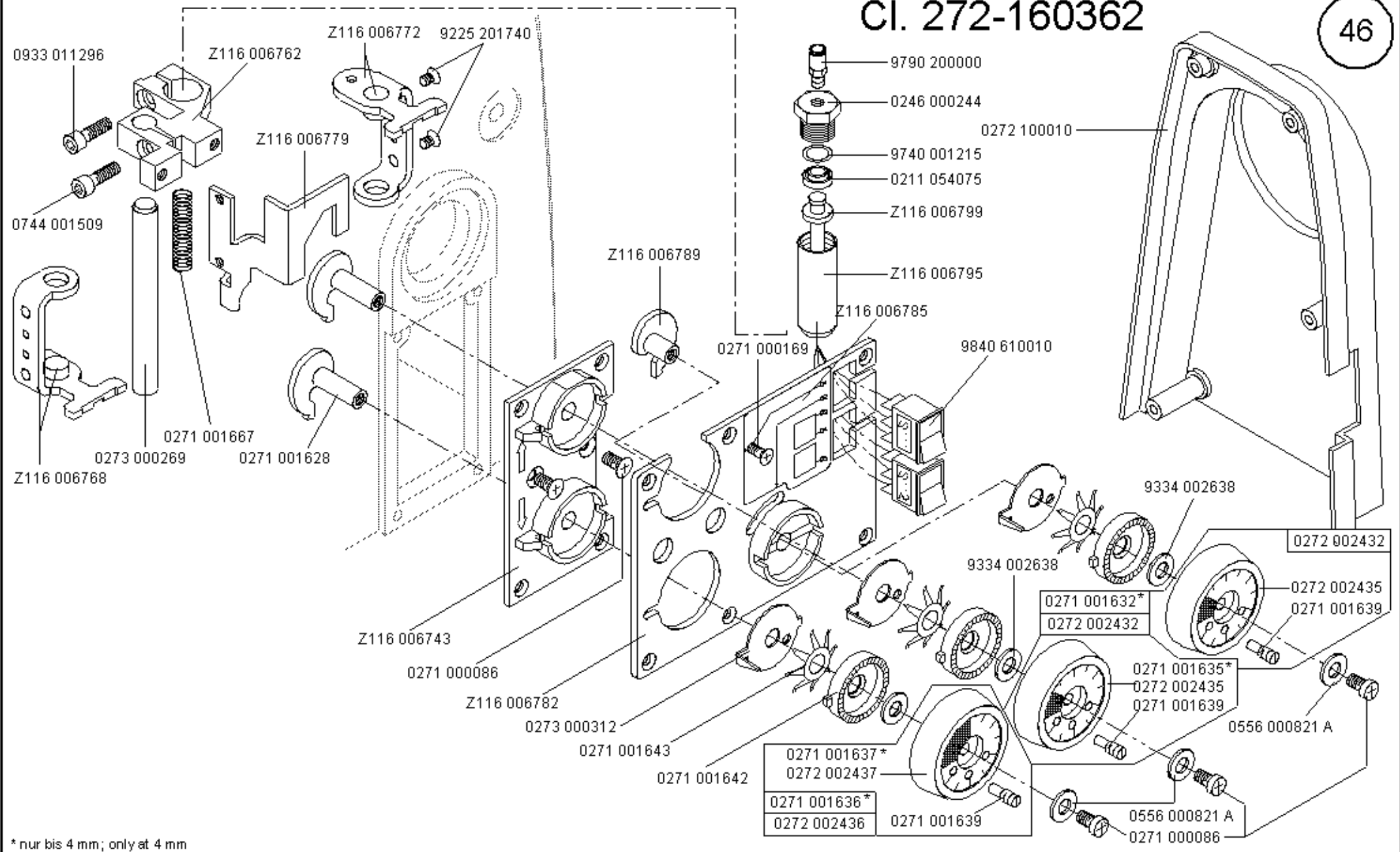


Scale 20 %

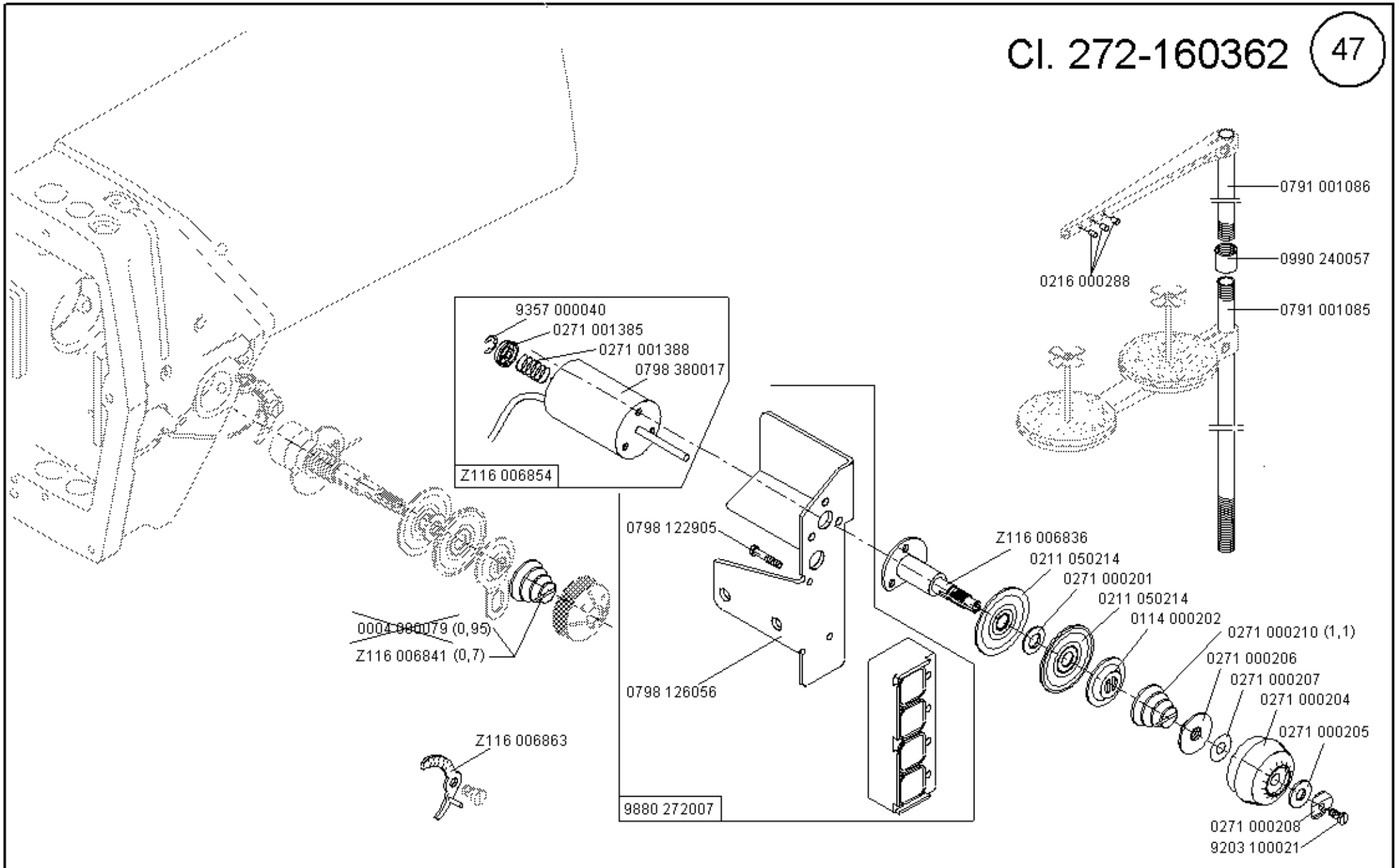
Cl. 271, 272, 273, 274

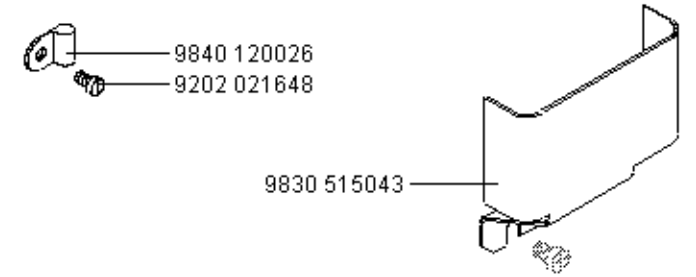
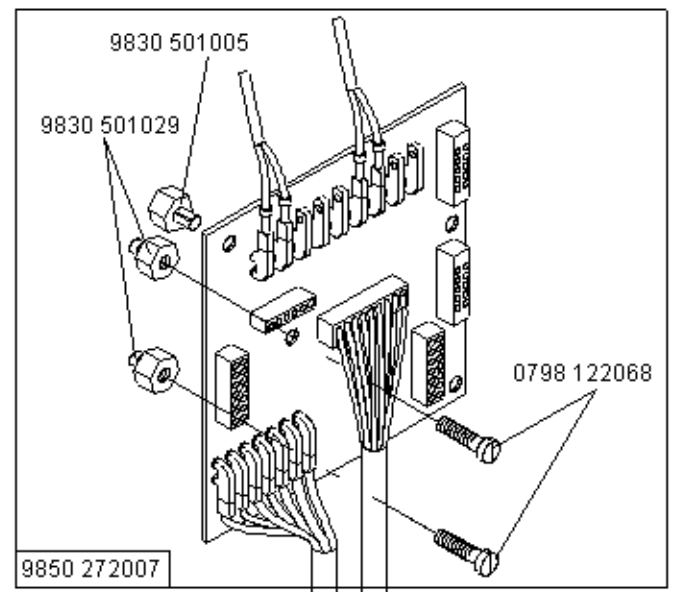
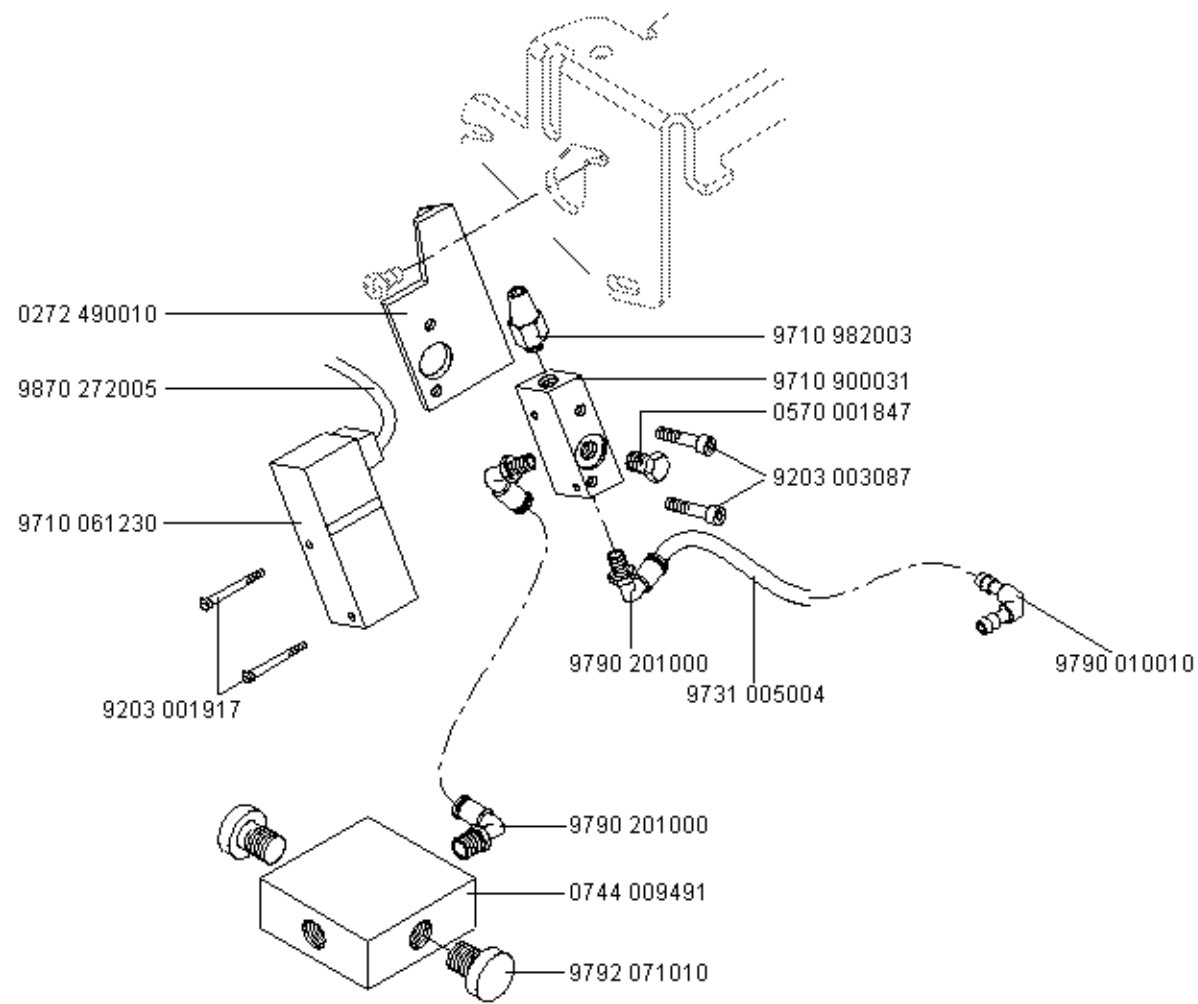
Ausgabe/Edition 12.2003

CI. 272-160362



* nur bis 4 mm; only at 4 mm





Teile-Nr./Part-no.	Tafel/Table	Teile-Nr./Part-no.	Tafel/Table	Teile-Nr./Part-no.	Tafel/Table	Teile-Nr./Part-no.	Tafel/Table
0002	005889 0700	01		0211	000232 A	04	
0002	007504 9500	36		0211	000248	10	
0002	008308 3325	01, 20		0211	000249	10	
0002	008930 0060	20		0211	000253	10	
0002	008930 0070	06		0211	000256	20, 38, 44	
0002	008930 0090	20		0211	000257	10	
0004	000079	03, 20, 47		0211	000299	01	
0014	000140	20, 38, 44		0211	000302 A	01	
0024	000080 A	04		0211	000305 A	01, 02, 19, 22	
0052	000328	34, 43		0211	000306 A	01	
0052	000369	33		0211	000306 B	01	
0069	005844	18, 31		0211	000316	01	
0077	110220	33		0211	000331	01, 05	
0077	110230	33		0211	000332	01	
0114	000202	20, 47		0211	000339	01, 14	
0147	000203	09, 26		0211	000340	14	
0171	000248	05		0211	000355	02	
0196	001120	45		0211	000376	01	
0204	000230 A	30, 34		0211	000381	01	
0211	000003	10		0211	000387	20	
0211	000007	10		0211	000390 K	01	
0211	000013	06		0211	000391 A	01, 19, 20	
0211	000014	08		0211	000394	01, 19	
0211	000018	07, 21		0211	000395	01, 19	
0211	000022	07, 21		0211	000397 M0	01	
0211	000025	07		0211	000398	01, 19	
0211	000027	07		0211	000407	01	
0211	000043	09		0211	000408 M1	01	
0211	000045	09		0211	000420	04, 05	
0211	000060	09		0211	000422	04	
0211	000062	18		0211	000432 A	05	
0211	000069	09		0211	000439	05	
0211	000085	09, 15, 18, 20		0211	000440	05	
0211	000088	09		0211	000459	03	
0211	000106	02		0211	000506	02	
0211	000117	02		0211	000520	06	
0211	000133	02, 09		0211	000634	07	
0211	000208 M4	01, 19		0211	000644	07	
				0211	000646 A	07	
				0211	000648	07	
				0211	000699	33	
				0211	000806	08	
				0211	000884 A	44	
				0211	001107	30, 38	
				0211	001109	30, 38	
				0211	001123	30, 38	
				0211	001124	18, 30, 31, 38	
				0211	001127	30, 38	
				0211	001129	30, 38	
				0211	008285	07	
				0211	050214	03, 20, 47	
				0211	050215	03	
				0211	054075	46	
				0212	000016 B	19, 22	
				0212	000059 M3	19	
				0212	000102	19, 22	
				0212	000151	01	
				0212	000236	14	
				0212	000627	02, 09	
				0212	004821	26	
				0212	004862	26	
				0212	005392	44	
				0212	005400	44	
				0212	005402	44	
				0212	005408 A	44	
				0212	005427	44	
				0212	005429	44	
				0212	005432 A	44	
				0212	005440	44	
				0216	000043	03	
				0216	000052	02	
				0216	000070	07, 21	
				0216	000131	09, 10, 20	
				0216	000134	10, 20	
				0216	000224	03	
				0216	000288	06, 37, 47	
				0216	000591	06	
				0216	000603	06	
				0216	001146	03	
				0219	000185	05	
				0219	000193	04	
				0219	000321	09, 15	
				0219	000353	06, 34	
				0219	000386	28, 29	
				0219	000840	04	
				0223	000238	07, 21	
				0223	000245	09	
				0223	000450 K	04	
				0223	000454	04	
				0223	000460 K	04	
				0223	000481	04	
				0223	000484	04	
				0223	000486	04	
				0223	000646	01, 02, 07, 19, 21, 22	
				0223	000648	02, 06, 18, 21, 25	
				0223	000669	09, 20	
				0223	000937	08	
				0224	000700	07, 21	
				0231	000453	19	
				0244	000396	06	
				0244	000398	06	
				0244	000400	06	
				0244	000401	06	
				0244	000403	06	
				0244	000404	06	
				0244	000414	03, 06	
				0244	000415	03, 06	
				0244	000501	10	
				0244	000556 A	18	
				0244	000558	18	
				0244	000559 A	18	
				0244	000561	18	
				0244	000581 A	18	
				0244	000587 A	18	

Teile-Nr./Part-no.	Tafel/Table	Teile-Nr./Part-no.	Tafel/Table	Teile-Nr./Part-no.	Tafel/Table	Teile-Nr./Part-no.	Tafel/Table
0244 000588 A	18	0271 000200	03, 43	0271 000463	07	0271 001203	06
0244 000886	08	0271 000201	03, 20, 47	0271 000474	07	0271 001205	06
0244 015012	40	0271 000204	47	0271 000491	07	0271 001207	06, 11
0246 000244	46	0271 000205	47	0271 000502	02	0271 001212	06
0246 000466	06	0271 000206	47	0271 000516	02	0271 001213	06
0249 000342 A	37	0271 000207	47	0271 000533	09	0271 001216	06
0264 000762	10	0271 000208	47	0271 000573	09	0271 001217	06
0265 000138	14	0271 000210	47	0271 000574	09	0271 001222	06
0265 000601	09	0271 000212	03	0271 000576	09	0271 001232	08
0265 000602	09	0271 000215	03	0271 000579	09, 20	0271 001237	08
0265 000753	07	0271 000217	03	0271 000580	09, 20	0271 001248	08
0265 002032	05	0271 000222	03	0271 000592	07	0271 001255	09, 11
0271 000011	03	0271 000226	03	0271 000593	07	0271 001382	03
0271 000026	01	0271 000227	03, 28, 29	0271 000597	07	0271 001383	03
0271 000027	03	0271 000232	03	0271 000602	07, 26	0271 001384	03
0271 000029	01, 03	0271 000236	03	0271 000604	09	0271 001385	03, 47
0271 000047	03	0271 000237	03, 20	0271 000605	09, 20	0271 001385 A	03
0271 000054	01	0271 000238	03, 20	0271 000648	09	0271 001388	03, 47
0271 000086	46	0271 000242	06	0271 000651	09	0271 001391	03
0271 000090	01	0271 000245	06	0271 000661	04	0271 001392	03
0271 000095	01	0271 000260	06	0271 000662	04	0271 001397	03, 06
0271 000096	01	0271 000262	06	0271 000667	04	0271 001398	03
0271 000112	01	0271 000273	06	0271 000672	04	0271 001403	08
0271 000113	01	0271 000274	06	0271 000681	04	0271 001410	08
0271 000118	01	0271 000275	06	0271 000682	04	0271 001415	08
0271 000119	01	0271 000298	06, 09, 12, 19	0271 000692	04	0271 001435	08
0271 000122	03	0271 000300	06	0271 000706	16	0271 001449	10
0271 000124	03	0271 000301	06	0271 000756	30, 38	0271 001452	08
0271 000129	01	0271 000308	06, 09	0271 000757	30, 38	0271 001456	08
0271 000163	05	0271 000309	09	0271 000759	30, 38	0271 001466	08, 11
0271 000165	05	0271 000313	09	0271 000893	40	0271 001472	08
0271 000167	05	0271 000316	01	0271 000894	40	0271 001482	08
0271 000169	46	0271 000318	01	0271 000896	40	0271 001483	08
0271 000185	04	0271 000323	01	0271 001062	01	0271 001485	08
0271 000186	05	0271 000324	01	0271 001064	01	0271 001489	08
0271 000187	03	0271 000455	07	0271 001068	01	0271 001492	07
0271 000197	03	0271 000456	07	0271 001094	09	0271 001493	07
0271 000199	03	0271 000462	07, 26	0271 001202	06	0271 001494	07, 21

Teile-Nr./Part-no.	Tafel/Table	Teile-Nr./Part-no.	Tafel/Table	Teile-Nr./Part-no.	Tafel/Table	Teile-Nr./Part-no.	Tafel/Table
0271 001495	07, 21	0271 002096	18, 31	0271 380034	01	0272 000708	15
0271 001497	07	0271 002097	18, 31	0271 490010	16	0272 000709	15
0271 001499	07	0271 002103	18, 31, 34	0271 490030	16	0272 001395	21
0271 001501	07	0271 002105	18, 31	0271 490050	40	0272 002048	15, 31
0271 001508	15, 31	0271 002114	18, 31	0271 490060	40	0272 002049	15, 31
0271 001612	11 0	0271 002117	18, 31	0271 590024	40	0272 002422	12
271 001622	12	0271 002118	18, 31	0271 590034	38	0272 002432	12, 46
0271 001624	12	0271 002119	18, 31	0272 000016	14	0272 002435	12, 43, 46
0271 001628	12, 46	0271 002121	31	0272 000128	14	0272 002436	12, 46
0271 001632	12, 46	0271 100090	01	0272 000129	14	0272 002437	12, 46
0271 001635	12, 46	0271 100100	03	0272 000135	14	0272 007042	19
0271 001636	12, 46	0271 100164	01	0272 000137	14	0272 007045	34, 43
0271 001637	12, 46	0271 100200	02	0272 000138	14	0272 070019	19, 22
0271 001639	12, 25, 28, 29, 43, 46	0271 100244	03	0272 000138 A	14	0272 070032	19, 22
0271 001642	12, 25, 28, 29, 43, 46	0271 100350	10	0272 000138 B	14	0272 070068	19
0271 001643	12, 25, 28, 29, 43, 46	0271 100360	10	0272 000138 C	14	0272 070103	19
0271 001654	12	0271 110040	03	0272 000141	14	0272 070115	19
0271 001663	12	0271 120070	05	0272 000143	14, 25	0272 070117	19
0271 001667	12, 46	0271 120133	01	0272 000146	14	0272 070123	19
0271 001671	37	0271 130253	05	0272 000151	14	0272 070124	19
0271 001672	37	0271 130260	05	0272 000156	14	0272 070126	19
0271 001677	37	0271 130280	05	0272 000157	14	0272 070135	19
0271 001681	37	0271 130290	05	0272 000191	14	0272 070144	19
0271 001742	11	0271 130294	05	0272 000193	14	0272 070153	19
0271 001746	11	0271 130310	05	0272 000196	14	0272 070162	19
0271 001747	11	0271 150034	30	0272 000202	14	0272 070166	19
0271 001754	11	0271 150040	30	0272 000203	14	0272 070168	19
0271 001755	11	0271 150054	30	0272 000215	14	0272 070173	19
0271 001763	11	0271 150060	30	0272 000217	14	0272 070177	19
0271 001764	11	0271 150070	30	0272 000222	15	0272 070193	19
0271 001766	11	0271 150080	30	0272 000234	15	0272 070197	19
0271 001767	11	0271 150090	30	0272 000235	15	0272 070198	19
0271 001772	11	0271 150104	02	0272 000237	15	0272 070202	19, 43
0271 001773	11	0271 150110	16	0272 000602	15	0272 070206	19
0271 001991	38	0271 150124	30	0272 000613	15	0272 070207	19
0271 002003	38	0271 150144	30	0272 000614	15	0272 070210	19
0271 002005	38	0271 160024	07	0272 000617	15	0272 070216	19
0271 002091	18, 31	0271 380010	16	0272 000702	09	0272 070219	19

Teile-Nr./Part-no.	Tafel/Table	Teile-Nr./Part-no.	Tafel/Table	Teile-Nr./Part-no.	Tafel/Table	Teile-Nr./Part-no.	Tafel/Table
0272	070222	19		0273	000521	26	
0272	070225	19		0273	000524	26	
0272	070233	19		0273	000530	26	
0272	070294	20		0273	000534	26	
0272	070306	20		0273	000542	26	
0272	070342	20		0273	000548	26	
0272	070353	20		0273	000552	26	
0272	070369	20		0273	000555	27	
0272	070401	20		0273	000557	27	
0272	070455	19		0273	000562	27	
0272	070458	19		0273	000572	27	
0272	070877	20		0273	000576	27	
0272	070878	20		0273	000583	27	
0272	070895	20		0273	000587	27	
0272	070898	20		0273	000589	27	
0272	070902	20		0273	000590	27	
0272	071044	20		0273	000596	27	
0272	071045	20		0273	000599	27	
0272	071046	20		0273	000600	27	
0272	071071	21		0273	000606	27	
0272	071311	22		0273	000615	27	
0272	071318	22		0273	000617	27	
0272	071353	22		0273	000620	34	
0272	071364	22		0273	000629	27	
0272	071374	22		0273	000637	27	
0272	071380	22		0273	000645	26	
0272	071383	22		0273	000646	26, 43	
0272	071387	22		0273	000651	26	
0272	071388	22, 42		0273	000653	27	
0272	071394	22		0273	000654	27, 43	
0272	071396	22		0273	000662	27	
0272	071456	22, 42		0273	000663	27	
0272	071462	22, 42		0273	000675	27	
0272	076064	21		0273	000677	22, 27, 42	
0272	076093	21		0273	000678	22, 27, 42	
0272	076153	21		0273	000680	27	
0272	076157	21		0273	000683	27	
0272	076159	21		0273	000686	27	
0272	076279	21		0273	000697	26	
0272	076374	23		0273	001041	28	
0272	076375	23		0273	001043	28	
0272	100010	46		0273	001044	28, 29, 43	
0272	380010	34		0273	001046	28	
0272	490010	24, 42, 48		0273	001055	28	
0273	000006	25		0273	001057	28	
0273	000163	05		0273	002511	27	
0273	000180	05		0273	002518	25	
0273	000244	25		0273	130010	05	
0273	000248	25		0274	000193	14	
0273	000256	25		0274	001141	29	
0273	000257	25		0274	001143	29	
0273	000262	25		0274	001146	29	
0273	000267	25		0274	001158	29	
0273	000269	46		0275	380050	34	
0273	000272	25		0291	000159	01, 05, 14, 20	
0273	000283	25		0291	000178 M3	04	
0273	000293	25		0291	000347	11	
0273	000295	25		0291	000516	37	
0273	000297	25		0396	100840	45	
0273	000299	25		0396	155830	18, 31	
0273	000307	25		0531	000464	10, 27, 43	
0273	000312	25, 28, 29, 43, 46		0540	100850	05	
0273	000317	25		0556	000148	01, 05, 14, 40	
0273	000321	25		0556	000230	15, 18	
0273	000322	25		0556	000821 A	12, 25, 28, 29, 43, 46	
0273	000324	27		0556	000871	44	
0273	000325	22, 25		0556	000895	08, 27, 39, 41	
0273	000342	06		0556	000897	44	
0273	000345	06		0556	001294	44	
0273	000463	26		0556	003011	19	
0273	000465	26		0556	003087	08	
0273	000469	26		0556	003088	08	
0273	000472	26		0556	005040	09, 20	
0273	000478	26		0556	013137	44	
0273	000506	26		0569	006884	14, 20	
0273	000515	26		0570	000055	02, 09	

Teile-Nr./Part-no.	Tafel/Table	Teile-Nr./Part-no.	Tafel/Table	Teile-Nr./Part-no.	Tafel/Table	Teile-Nr./Part-no.	Tafel/Table
0570 001249	18, 30, 31, 38	0744 001793 B	35	0798 122905	13, 47	0992 017500	18, 31
0570 001252	30, 38	0744 001796	35	0798 123916	23	0992 017520	18, 31
0570 001254	18, 30, 31, 38	0744 001801 B	03	0798 124920	13	0992 023910	18, 31
0570 001255	30	0744 009491	48	0798 126056	47	0993 087108	23
0570 001847	24, 42, 48	0746 000789	26	0798 126072	23	0993 087138	23
0570 010007	01, 14, 20	0746 001482	08, 39	0798 126072	23	0993 941028	27
0620 760092	06, 08, 09, 15, 18, 20	0746 001547	22, 27, 42	0798 221025	36	0995 340617	33
0650 000045	06	0748 000294	09	0798 221026	23	0998 881520	19
0650 000292	06, 11	0791 000007	33	0798 380017	47	0999 190244	45
0700 000043	32	0791 000009	34	0798 421007	39	0999 202637	13
0700 000044	32	0791 001011	33	0798 447914	36	0999 220848	41
0700 000045	32	0791 001012	33	0798 500088	36	0999 240303	35
0700 000050	32	0791 001012	33	0798 709021	39	1001 001162	01, 05, 15
0700 000050	32	0791 001052	34	0798 709040	41	1001 003102	06
0700 000054	33	0791 001081	33	0902 000446	37	1001 009140	04
0700 027112	32	0791 001084	33	0902 000602	11	1001 009148	28
0700 027113	32	0791 001085	47	0902 000623	14	9041 100015	25
0700 027114	32	0791 001086	47	0902 000670	19	9041 100025	03, 09, 14, 20, 25
0702 000020	26, 43	0791 001090	33	0911 000339	41	9041 100030	01, 06, 09, 15, 18, 20
0702 000063	07, 44	0791 001091	33	0933 000075	01	9041 100035	03, 07, 08, 15, 21
0722 000694	45	0791 001093	01	0933 001533	06	9041 100050	01
0722 000705	45	0791 001093 A	33	0933 001545	10	9041 100203	01
0722 000711	45	0791 001095	33	0933 001546	10	9041 102025	09, 15, 18, 25
0722 000717	45	0791 001112	45	0933 001555	10	9041 102035	15
0722 000727	45	0791 001113	45	0933 001556	10	9050 050001	08
0722 000728	45	0791 001200	33	0933 005615	26	9081 200250	33
0722 000835	45	0791 007819	34	0933 005621	26	9081 500010	33
0722 002041	45	0791 007821	34	0933 005622	26	9081 500051	33
0722 002146	45	0791 271504	33, 34	0933 005623	26	9120 030050	08
0722 002155	45	0791 272505	33, 34	0933 005724	27	9120 030080	07
0723 000013	26	0791 272506	33, 34	0933 005725	27	9120 030081	07
0739 000347	08	0791 272507	33, 34	0933 005737 A	34	9120 030121	02
0742 002096	35	0791 273502	33, 34	0933 011296	46	9120 050120	26
0742 041517	27	0792 008065	25, 27	0933 063984	08	9120 080250	01
0742 041524	27	0793 003508	07, 21	0939 002868	20	9122 210081	19
0744 001155	34	0797 002016	41	0945 000816	34	9129 016060	01
0744 001369	27	0797 002017	41	0945 000853	22, 27, 42	9129 020180	06
0744 001509	46	0797 003031	35	0990 240057	47	9129 024010	44
0744 001793 A	35	0798 122068	23, 48	0990 490128	34		

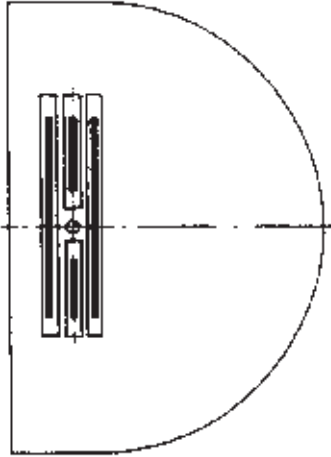
Teile-Nr./Part-no.	Tafel/Table	Teile-Nr./Part-no.	Tafel/Table	Teile-Nr./Part-no.	Tafel/Table	Teile-Nr./Part-no.	Tafel/Table		
9129	024030	06		9204	201968	11, 12, 28, 29, 41, 43	9231	110128	04, 10
9130	202190	16		9204	201977	01	9231	110137	04
9130	220130	27, 43		9204	202038	33	9234	000057	44
9201	112877	16		9204	202268	16	9237	900001	25
9201	113317	45		9204	311507	23	9301	022608	33
9202	001658	26		9205	023641	05	9301	103231	12
9202	001698	44		9205	023658	06	9330	000068	19, 26, 39, 40, 41, 44
9202	002057	27		9205	024358	04	9330	000088	03, 34
9202	002063	19, 22		9205	101573	44	9330	000097	08, 16, 39
9202	002073	19		9205	101888	19	9330	000098	07, 11, 19, 25, 41
9202	002083	18, 19, 26, 27		9205	102168	19	9330	000108	43
9202	002093	19		9205	102178	03	9330	000127	32, 43
9202	002108	44		9205	102473	22	9330	000167	35
9202	002377	26, 27		9205	102478	01, 44	9330	000177	33
9202	002467	22		9205	102508	14	9330	200098	08, 10
9202	002473	01		9205	102787	04	9330	200137	10
9202	002483	09		9205	102788	02, 16	9330	900088	27
9202	002488	01, 08, 09, 19, 20, 22, 26, 27		9205	102808	01	9330	900098	08
9202	002493	12, 15		9206	100637	08	9333	000090	08
9202	002498	44		9206	200097	32	9334	002638	12, 25, 46
9202	002537	16		9207	160957	33	9352	000060	06
9202	002558	10		9207	161267	33	9352	000090	14, 20
9202	002903	09		9207	170227	32, 34	9352	000120	02
9202	002918	11, 25		9207	170437	36	9353	000120	27
9202	002937	35		9217	300518	06, 22	9353	000280	26
9202	003008	10		9217	300528	03, 27	9354	010020	06
9202	003178	09, 22, 42		9225	201740	46	9354	010240	02
9202	003317	36		9231	000051	34, 44	9357	000040	41, 47
9202	003737	10		9231	000378	06, 27	9357	000050	41
9202	021648	48		9231	011133	09	9357	000060	08, 11, 26, 27, 39
9202	022078	19		9231	011137	04	9357	000070	05, 06, 08, 09, 11, 14, 15, 27
9202	023288	43		9231	110037	23	9357	000080	04, 09, 11, 20
9202	042887	16		9231	110038	28, 29, 39, 41, 43, 44	9357	000090	04, 05, 06, 11
9202	201723	25		9231	110047	44	9357	000100	04
9203	001917	24, 42, 48		9231	110058	06, 08	9357	000110	26
9203	003028	14		9231	110107	10, 11, 45	9380	521220	04
9203	003037	19		9231	110108	27	9710	020040	41
				9203	003058	44			
				9203	003087	24, 42, 48			
				9203	003101	25			
				9203	003621	43			
				9203	003627	13			
				9203	003653	01			
				9203	003657	36			
				9203	003667	13			
				9203	003678	14			
				9203	003967	45			
				9203	003988	19			
				9203	100002	39, 41			
				9203	100021	40, 47			
				9203	100631	05, 10, 14, 20			
				9203	113671	03			
				9203	113681	44			
				9203	113983	03			
				9203	312411	01, 05, 14, 15, 20, 31			
				9203	313021	40			
				9203	313048	20			
				9203	313068	43			
				9203	313671	05, 14, 25			
				9203	313681	28			
				9204	001257	28, 38, 43			
				9204	001258	29			
				9204	002473	01			
				9204	201648	01, 03, 10, 22, 23			
				9204	201658	03, 10, 11, 13, 14, 21, 39			
				9204	201668	03, 08			
				9204	201678	03, 15			
				9204	201693	02			
				9204	201698	08, 29			
				9204	201701	39, 40, 41			
				9204	201723	06, 25			
				9204	201768	02			
				9204	201827	08			
				9204	201958	07, 11, 13, 23			

Teile-Nr./Part-no.	Tafel/Table	Teile-Nr./Part-no.	Tafel/Table	Teile-Nr./Part-no.	Tafel/Table	Teile-Nr./Part-no.	Tafel/Table
9710 050003	45	9800 350002	17	9840 133004	36	Z116 006743	46
9710 061100	41	9800 351007	17	9840 134001	36	Z116 006762	46
9710 061200	24, 42	9800 560001	22	9840 135002	36	Z116 006768	46
9710 061230	48	9800 760001	22	9840 610010	46	Z116 006772	46
9710 201000	42	9800 810002 1	45	9840 730016	39	Z116 006779	46
9710 900031	24, 42, 48	9800 810002 2	45	9850 271002	13	Z116 006782	46
9710 920013	22	9800 810002 3	45	9850 272003	23	Z116 006785	46
9710 982003	24, 42, 48	9805 300001	23	9850 272005	23	Z116 006789	46
9731 001030	09	9815 114001	23	9850 272007	48	Z116 006795	46
9731 001045	06, 08	9815 301102	42	9850 272008	23	Z116 006799	46
9731 002001	35	9815 915001	38	9870 001108	33	Z116 006836	47
9731 004035	09	9815 920017	40	9870 271001	08	Z116 006841	47
9731 005004	34, 41, 42, 45, 48	9820 110012	03	9870 271004	13	Z116 006854	47
9731 006004	41	9820 110013	03	9870 272004	23	Z116 006863	47
9731 007035	07, 21	9822 510000	36	9870 272005	42, 48	Z120 001801	39
9731 102025	09	9822 510001	36	9870 272006	23, 48	Z120 001804	39
9732 101080	45	9822 510011	36	9870 273001	13	Z120 001807	39, 41
9740 000731	19	9822 510012	36	9880 271004	13	Z120 001810	39
9740 000803	05	9822 642024	36	9880 271005	13	Z120 001811	39, 41
9740 001215	46	9825 810302	36	9880 272003	13	Z120 001813	39
9780 000108	35	9825 810417	17	9880 272004	23	Z120 001815	39, 41
9781 000002	35	9830 400125	23	9880 272006	23	Z120 001817	39
9790 010010	48	9830 501005	23, 48	9880 272007	47	Z120 001820	39, 41
9790 020010	45	9830 501029	23, 48	9880 273002	13	Z120 001821	39
9790 101010	22	9830 515031	13	0999 240341	35	Z120 001826	39
9790 200000	46	9830 515043	48	0APP 001041	36	Z120 001828	39
9790 200001	34, 42	9840 101005	36	0APP 001042	36	Z120 001841	39
9790 201000	24, 27, 45, 48	9840 104011	08	MG43 000062	32	Z120 001844	39
9792 071010	48	9840 120001	36	MG43 000484	17	Z120 001851	41
9800 130101 R	17	9840 120026	03, 48	MG43 002510	45	Z120 001854	41
9800 130103	17	9840 120027	13, 36, 39	MG53 000501	32	Z120 001862	41
9800 150007 R	17	9840 120028	13, 42	MG53 002501	32	Z120 001872	41
9800 150008	17	9840 120031	13	MG53 007511	32	Z120 001884	41
9800 330009	17	9840 120060	33	MG53 007921	35	Z120 001887	41
9800 330010	17	9840 121001	33	MG53 007922	35	Z124 000405	42
9800 330012	17	9840 123003	36	MG53 400015	32	Z124 000443	22, 34, 42
9800 331101	17	9840 131001	36	MG53 400016	32	Z124 000501	42
9800 350001	17	9840 133002	36	MG53 400017	32	Z134 000325	38

Teile-Nr./Part-no.	Tafel/Table	Teile-Nr./Part-no.	Tafel/Table	Teile-Nr./Part-no.	Tafel/Table	Teile-Nr./Part-no.	Tafel/Table
Z134 000332	38						
Z145 000001	43						
Z145 000003	43						
Z145 000019	43						
Z145 000021	43						
Z145 000027	43						
Z145 000035	43						
Z145 000043	43						
Z145 000046	43						
Z145 000051	43						
Z145 000052	43						
Z145 000054	43						
Z145 000101	44						
Z145 000152	44						
Z145 000153	44						
Z145 000155	44						
Z145 000158	44						
Z145 000164	44						
Z145 000173	44						
Z145 000179	44						

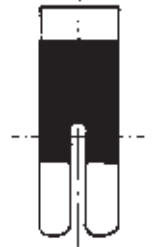
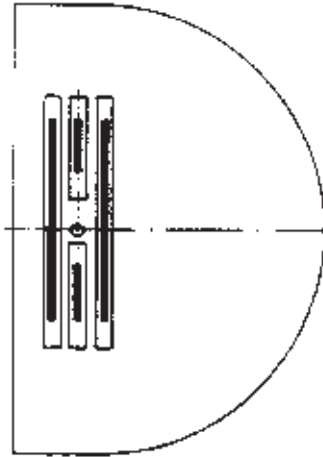


1.



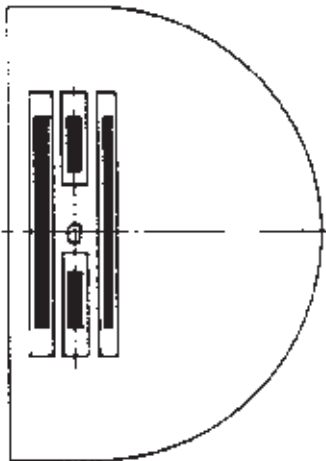
E1

2.



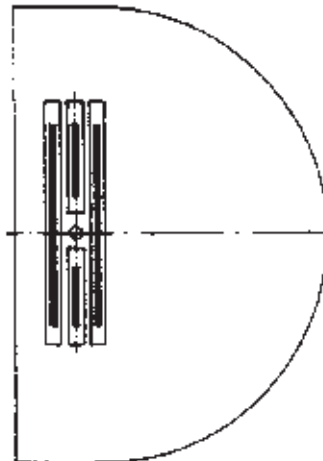
E2

3.



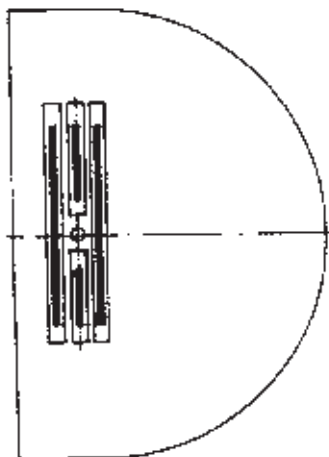
E3

4.



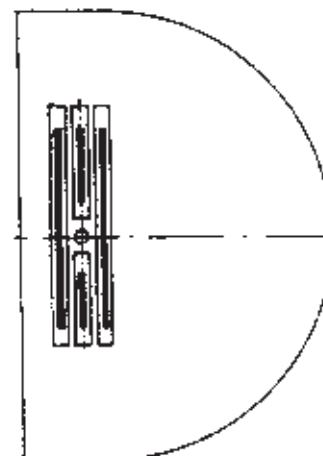
E4, E5, E6

5.



E7

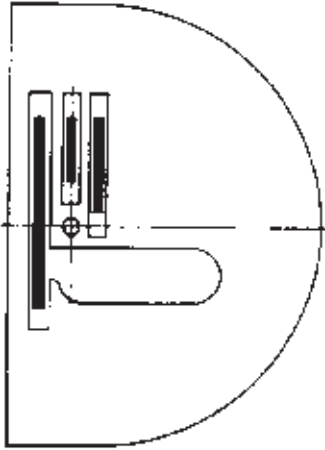
6.



E8, E9

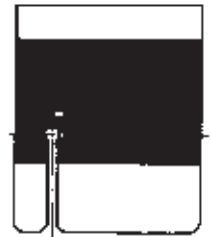
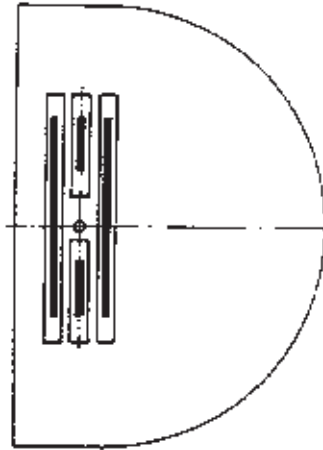


7.



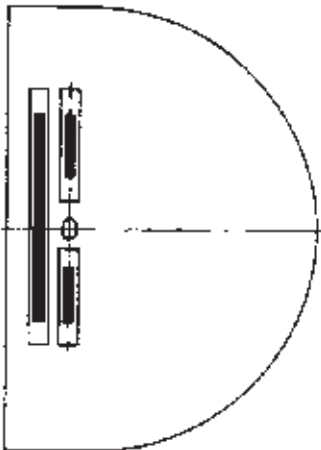
E10

8.



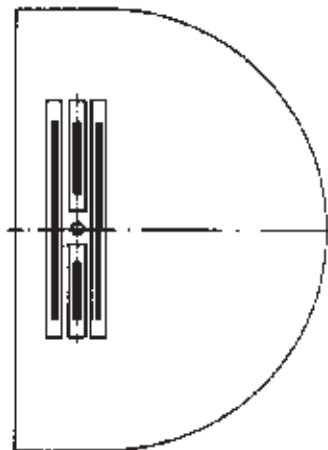
E11

9.



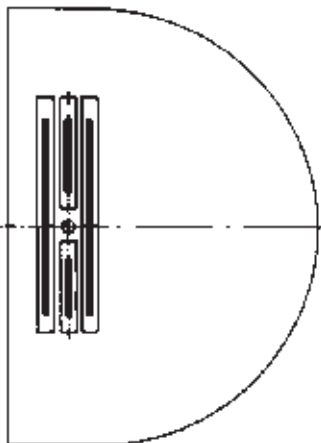
E12

10.



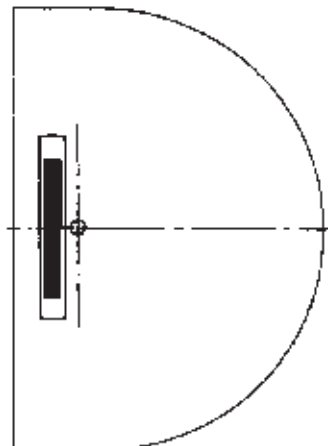
E13

11.



E14

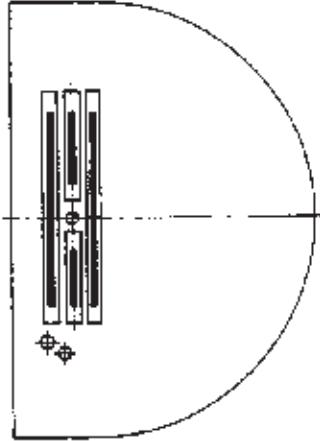
12.



E15

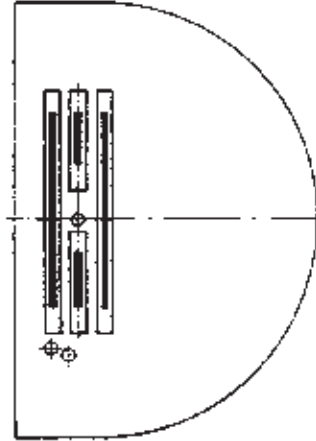


13.



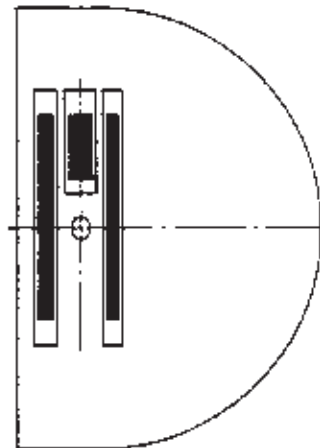
E16

14.



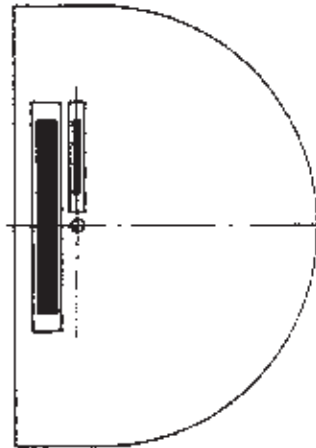
E17

15.



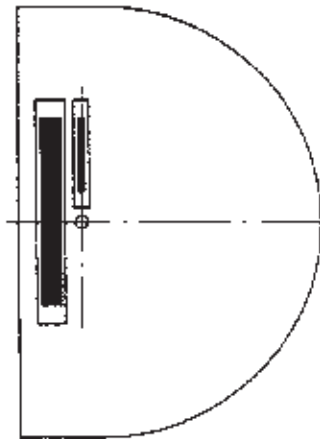
E18

16.



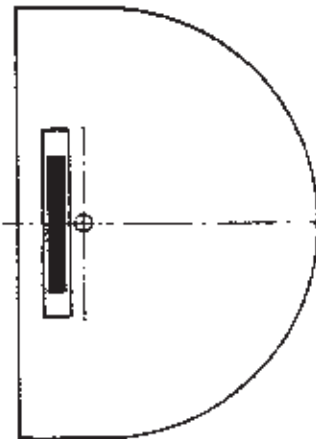
E19

17.



E20

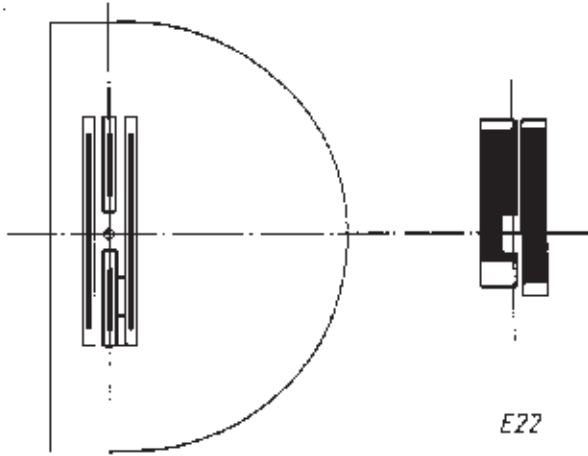
18.



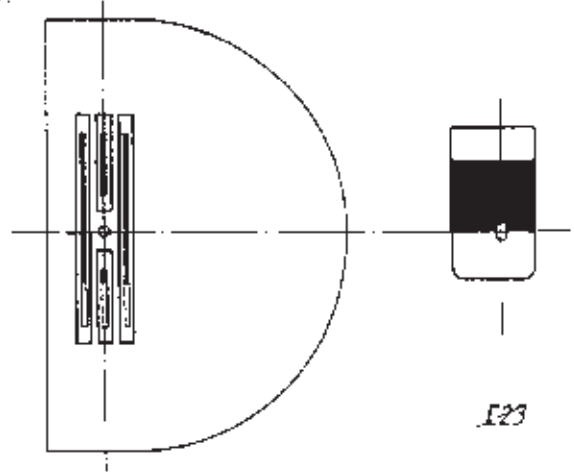
E21



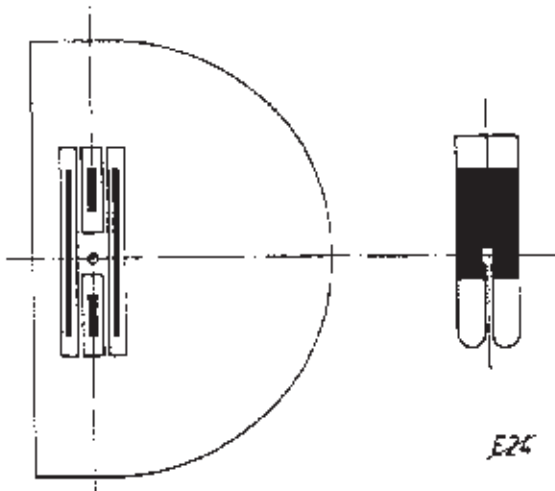
19.



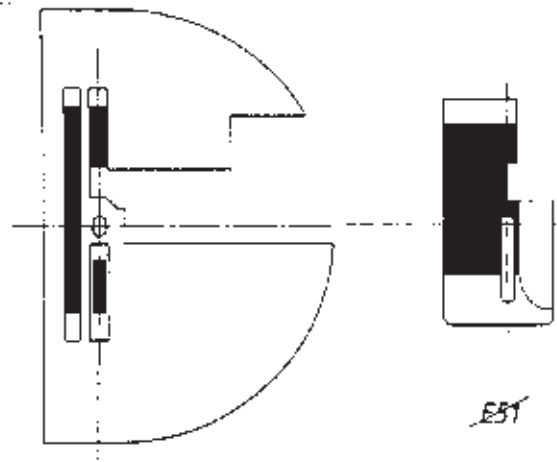
20.



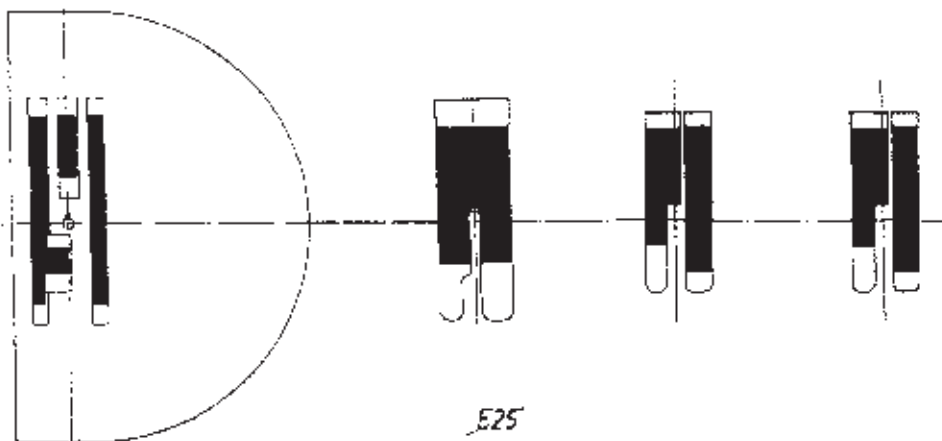
21.

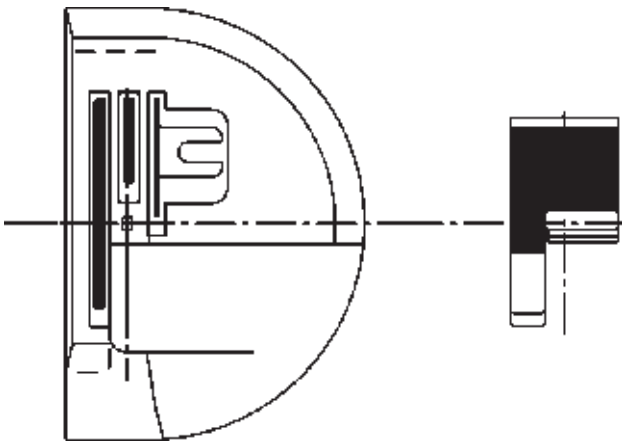


22.

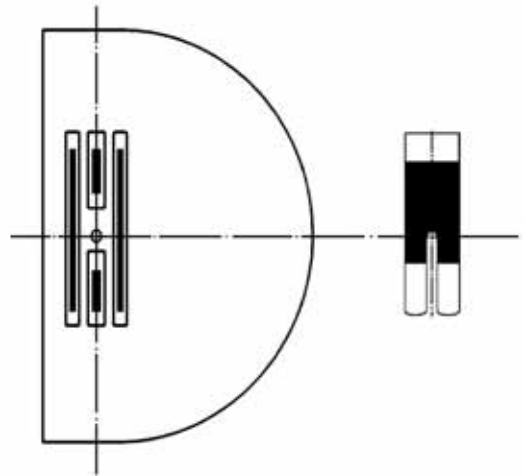


23.

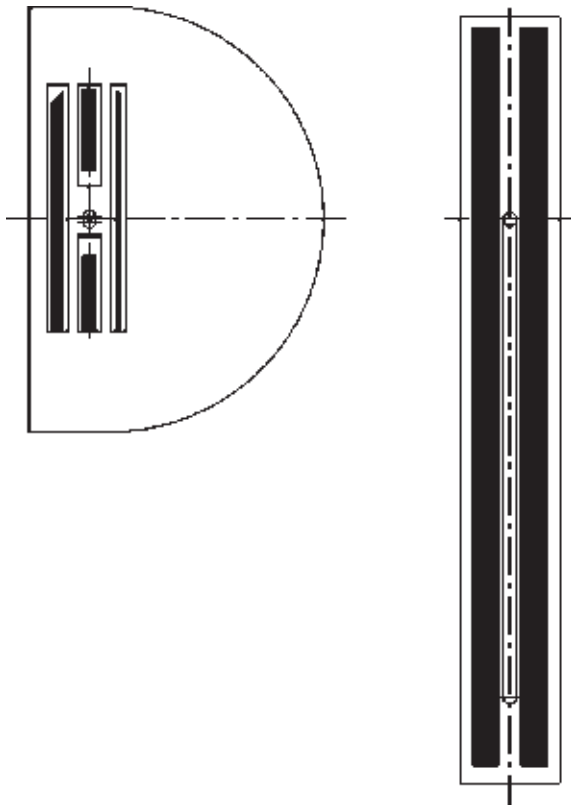




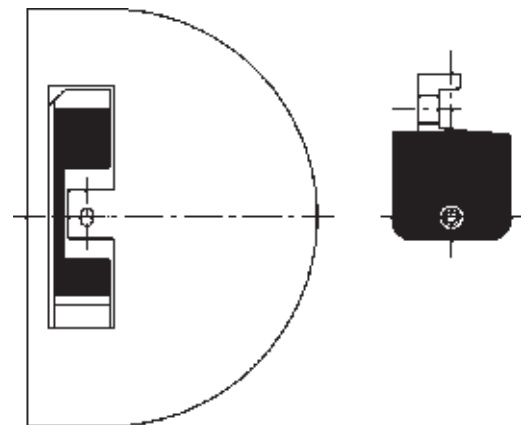
E26



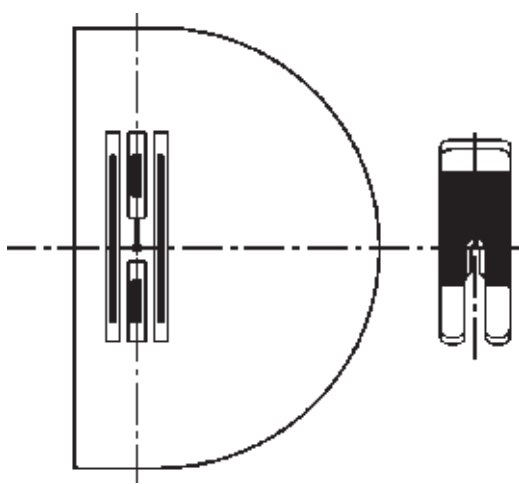
E27



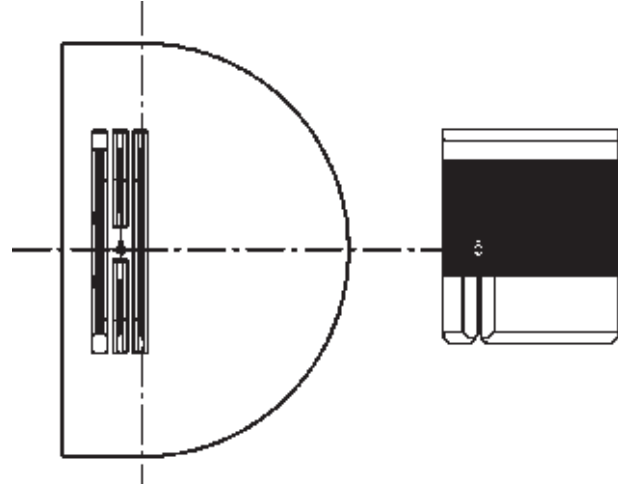
E30



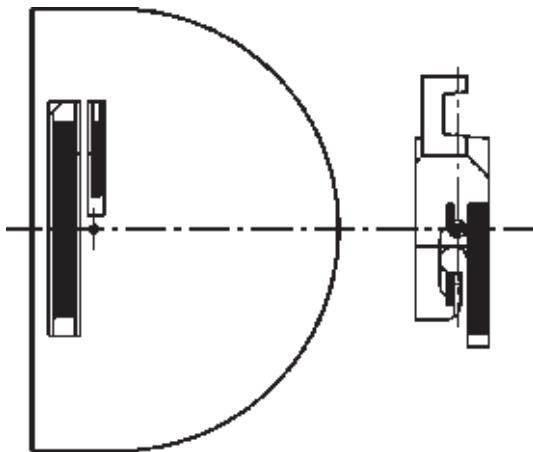
E31



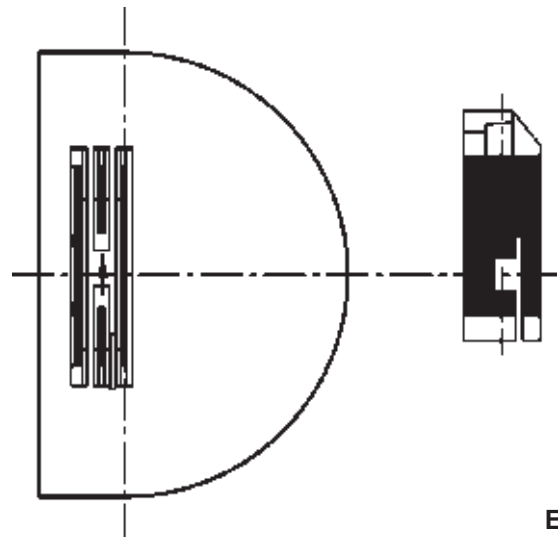
E60



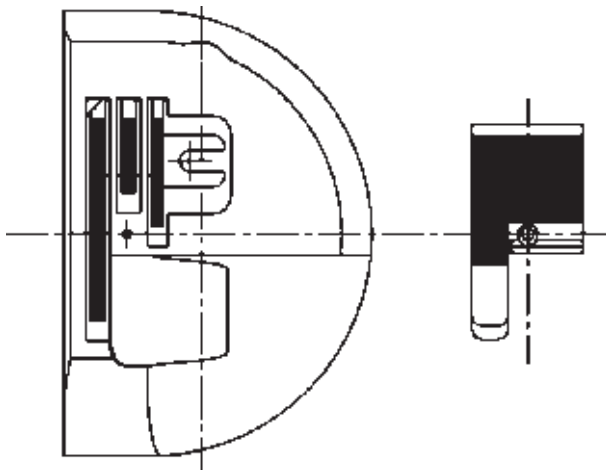
E62



E64



E66



E68



E-Nr. E-No.	Für Unterklasse / For Subclass	Nadelhalter Needle holder				Stichplatte Throat plate			Haupt-Transporteur Main feed dog			Presserfuß Presser foot		Greifer Hook						
		Nadelabstand / Needle distance mm	Nadelhalter / Needle holder	Nadelhalter links / Needle holder, left	Nadelhalter rechts / Needle holder, right	Stichlochgröße / Stitch hole size mm	Stichplatte / Throat plate	Schieber, links / Slide, left	Schieber, rechts / Slide, right	Stichlochgröße / Stitch hole size mm	Sägeverzahnung / Serrated mm	Säge-schrägverzahnung / Serrated, oblique mm	Kreuzverzahnung / Cross toothed mm	Dachverzahnung / Roof-shaped mm	Fester Fuß / Foot, rigid	Gelenkfuß / Foot, articulated	Hebelgelenkfuß / Foot, articulated, with lever	Tandemgelenkfuß	Nadelschutz	Nadelsystem / Needle system
E2	-140041; -140042; -140341; -140342; -140442 Allgemeine Näharbeiten für leichtes Nähgut mit Gelenkfuß. Max. Stichlänge 4 mm General stitching operations in light weight material with articulated foot. Stitch length max. 4 mm					ø 1,5 211 004521				271 006602; 1,6					204 000052					134 / 80
E3	-140041; -140042; -140341; -140342; -140442 Allgemeine Näharbeiten für mittelschweres Nähgut mit Gelenkfuß. Max. Stichlänge 4 mm General stitching operations in medium weight material with articulated foot. Stitch length max. 4 mm					ø 1,8 211 001491				271 006603; 2,0					204 000078					134 / 100
E4	-140041; -140042; -140341; -140342; -140442 Näheinrichtung zum Kantensteppen, Anschlag 0,8 mm rechts der Nadel in sehr leichtem und leichtem Nähgut mit gefedertem Ausgleichsgelenkfuß. Max. Stichlänge 3 mm Sewing equipment for stitching on edges, guide 0,8 mm on the right of the needle in very light and light weight material with springy articul. compens. foot. Stitch length max. 3 mm					ø 1,5 271 006504				271 006601; 1,2					204 001322					134 / 80
E5	-140041; -140042 Kantensteppen, Anschlag 1,6 mm rechts der Nadel. Für sehr leichtes und leichtes Nähgut. Ausgleichsgelenkfuß, gefedert. Max. Stichlänge 3 mm Stitching on edges, guide 1,6 mm on the right of the needle. For very light and light weight material. With springy articul. compens. foot. Stitch length max. 3 mm					ø 1,5 271 016504				271 016601; 1,2					204 001322 A					797 / 80
E7	-140041; -140042; -140341; -140342; -140442 Näheinrichtung zum Kantensteppen, Anschlag 0,8 mm rechts und links der Nadel in sehr leichtem und leichtem Nähgut mit gefedertem Ausgleichsgelenkfuß. Ersatz für E8. Max. Stichlänge 3 mm Sewing equipment for stitching on edges, guide 0,8 mm on the right and on the left of the needle in very light and light weight material with springy articul. compens. foot. Replacement for E8. Stitch length max. 3 mm					ø 1,5 271 006504				271 006601; 1,2					204 001323					134 / 80



E-Nr. E-No.	Für Unterklasse / For Subclass	Nadelhalter Needle holder				Stichplatte Throat plate		Haupt-Transporteur Main feed dog			Presserfuß Presser foot		Greifer Hook									
		Nadelabstand / Needle distance mm	Nadelhalter / Needle holder	Nadelhalter links / Needle holder, left	Nadelhalter rechts / Needle holder, right	Stichlochgröße / Stitch hole size mm	Stichplatte / Throat plate	Schieber, links / Slide, left	Schieber, rechts / Slide, right	Stichlochgröße / Stitch hole size mm	Sägeverzahn / Serrated mm	Säge-schrägverzahn / Serrated, oblique mm	Kreuzverzahn / Cross toothed mm	Dachverzahn / Roof-shaped mm	Säumerfuß / Foot, hemming	Gelenkfuß / Foot, articulated	Rollfuß / Foot, roller	Tandemgelenkfuß	Nadelschutz	Lineal / Guide	Nadelsystem / Needle system	
E10	- 140040; -140041; -140042; 150046; -150047 Für Einfaßarbeiten nach NB 14, 15 und 17 bei leichtem und mittelschwerem Nähgut. For binding according to NB 14, 15 and 17. For light and medium-heavy material.					1,8 x 2,7	220 001521			271 016604; 1,6					204 000886							797/ 100
E11	- 140040; -140041; -140042; 150046; -150047 Für Säume nach NB 1 und NB 5 mit Vorsatzsäumer. Für sehr leichtes Nähgut. Sohlenbreite ist auf Saumbreite abzustimmen. For hemming according to NB 1 and NB 5. Hemmer in front of the presser foot. For very light and light weight material. Sole width must be adapted to the hem width.					ø 1,5	211 004521			271 006602; 1,6					204 000850							797/ 80
E13	- 140041; -140042; -140341; -140342; -140442 Näheinrichtung zum Einnähen von Reißverschlüssen, Reißverschlußkette links oder rechts in sehr leichtem und leichtem Nähgut. Ersatz E12 und E14. Max. Stichlänge 3 mm Sewing equipment for inserting zipper chain on the left or on the right of the food sole in very light and light weight material. Replacement for E13 and E14. Stitch length max. 3 mm					ø 1,5	271 006504			271 006601; 1,2					211 001331							134 / 80
E15	- 140041; -140042; -140341; -140342; -140442 Allgemeine Näharbeiten mit Rollfuß in leichtem Leder. Rolle 4 mm breit, Ø 21 mm Perlrändelung. Max. Stichlänge 4 mm General stitching operations, with roller foot, for light weight leather, 4 mm wide roller, Ø 21 mm, knurled. Stitch length max. 4 mm					ø 1,5	271 006507			271 006606; 1,2					271 006815							797 LR / 90
E16	- 140040; -140041; -140042; 150046; -150047 Allgemeine Näharbeiten in sehr leichtem Nähgut. Max. Stichlänge 3 mm. Kann auch für Maschinen mit Durchlichtschranke verwendet werden. General stitching operations in very light weight material. Stitch length max. 3 mm. Can also be used for machines with transmitted light barrier.					ø 1,5	271 006508			271 006607; 1,2					211 000748							797/ 80



E-Nr. E-No. Abb.-Nr. Fig.No.	Für Unterklasse / For Subclass Verwendungszweck / Use	Nadelhalter Needle holder				Stichplatte Throat plate			Haupt-Transporteur Main feed dog			Presserfuß Presser foot			Greifer Hook						
		Nadelabstand / Needle distance mm	Nadelhalter / Needle holder	Nadelhalter links / Needle holder, left	Nadelhalter rechts / Needle holder, right	Stichlochgröße / Stitch hole size mm	Stichplatte / Throat plate	Schieber, links / Slide, left	Schieber, rechts / Slide, right	Stichlochgröße / Stitch hole size mm	Sägeverzahn / Serrated mm	Säge-schrägverzahn / Serrated, oblique mm	Kreuzverzahn / Cross toothed mm	Dachverzahn / Roof-shaped mm	Säumerfuß / Foot, hemming	Gelenkfuß / Foot, articulated	Rollfuß / Foot, roller	Tandemgelenkfuß	Nadelschutz	Lineal / Guide	Nadelsystem / Needle system
E17	-140040; -140041; -140042; 150046; -150047 Allgemeine Näharbeiten in leichtem Nähgut. Max Stichlänge 4 mm. Wird die Näheinrichtung für Maschinen mit Durchlichtschranke verwendet, dann beträgt die max. Stichlänge 3 mm General stitching operations in light weight material. Stitch length max. 4 mm. When using sewing equipment for machines with transmitted light barrier the maximum stitch length amounts to 3 mm.					ø 1,5	271 006509			271 006608; 1,6					204 000052						797/80
E18	- 140040; -140041; -140042; 150046; -150047 Allgemeine Näharbeiten in mittelschwerem Nähgut, z. B. Jeans. Max. Stichlänge 4 mm. General stitching operations in medium weight material, e.g. jeans. Max stitch length 4 mm.					2,1 x 3,0	271 006510			271 006609; 2,0					204 000078						797/110
E20	- 140041; -140042; -140341; -140342; -140442 Näheinrichtung zum Säumen von sehr leichtem bis leichtem Nähgut nach N005. Saumbreite 2,0 mm. Ersatz für E19. Max. Stichlänge 4 mm Sewing equipment for hemming very light and light weight material according to N005 with hemmer foot. Hem width 2,0 mm. Replacement for E19. Stitch length max. 4 mm					ø 1,8	204 000907			204 000957 a; 1,6				204 002520 A1A							134 / 80
E21	- 140040; -140041; -140042; 150046; -150047 Allgemeine Näharbeit mit Rollfuß in mittelschwerem Leder. Rolle 4 mm breit, ø33 mm, Perlrändelung. Max. Stichlänge 4 mm. General stitching operations with roller foot for medium weight leather, 4 mm wide roller, ø33 mm, knurled. Stitch length max. 4 mm.					1,8 x 2,7	271 006513			271 006606; 1,2					271 006819						797 LR/120
E22	- 140041; -140042; -140341; -140342; -140442 Näheinrichtung zum Annähen der Schulterpasse an das Hemdenvorderteil nach N514. Max. Stichlänge 3 mm Sewing equipment for attaching the yoke to the shirt front according to N514. Stitch length max. 3 mm					ø 1,5	271 006512			271 006601; 1,2					271 006818						134 / 80



E-Nr. E-No.	Für Unterklasse / For Subclass	Nadelhalter Needle holder				Stichplatte Throat plate		Haupt-Transporteur Main feed dog			Presserfuß Presser foot		Greifer Hook									
		Nadelabstand / Needle distance mm	Nadelhalter / Needle holder	Nadelhalter links / Needle holder, left	Nadelhalter rechts / Needle holder, right	Stichlochgröße / Stitch hole size mm	Stichplatte / Throat plate	Schieber, links / Slide, left	Schieber, rechts / Slide, right	Stichlochgröße / Stitch hole size mm	Sägeverzahn / Serrated mm	Säge-schrägverzahn / Serrated, oblique mm	Kreuzverzahn / Cross toothed mm	Dachverzahn / Roof-shaped mm	Säumerfuß / Foot, hemming	Gelenkfuß / Foot, articulated	Ausgleichsgelenkfuß / Foot articul. compens.	Ausgleichsgelenkfuß / Foot articul. compens.	Nadelschutz	Lineal / Guide	Nadelsystem / Needle system	
E23	-140040; -140041; -140042; 150046; -150047 Kragen an Einlage heften nach NB 1 auf gestaltetem Nähplatz 550-1-4. Max. Stichlänge 3 mm Basting the collar to the interlining according to NB 1 on the engineering working station 550-1-4. Stitch length max. 3 mm					ø 1,5	271 006504			271 006611; 1,2					271 006821							797 / 80
E24	-140042; -140341; -140342; -140442 Näheinrichtung für leichtes Nähgut. Max. Stichlänge 3 mm Sewing equipment for light weight material. Stitch length max. 3 mm					ø 1,8	273 006504			273 006604; 1,2					211 000748							134 / 80
E25	-840043 Allgemeine Näharbeit in leichtem bis mittelschwerem Nähgut, für Durchlichtschranke mit Positionierung 12 oder 20 mm vor der Nadel, 1 Gelenkfuß und 2 Ausgleichsgelenkfüße gefedert, 0,8 mm bzw. 1,6 mm rechts der Nadel. Stichlänge max. 3,2 mm General stitching in light to medium weight material, for transmitted light barrier with positioning 12 and 22 mm in front of the needle, 1 hinged foot and 2 springy hinged-compensating feet, 0,8 mm respectively 1,6 mm to the right of the needle. Stitch length max. 3,2 mm					ø 1,5	271 006518			271 006613; 1,2					271 006841	271 006851; 0,8	271 006856; 1,6					134 / 80
E26	- 140041; -140042; -140341; -140342; -140442 Näheinrichtung zum Einfassen mit mitgehendem Einfasser in leichtem Nähgut nur in Verbindung mit Bausatz N900 003441 und Einfasser nach N015. Max. Stichlänge 4 mm. Sewing equipment for binding operations with go along binder light weight material only in combination with the kit N900 003441 and the according to N015. Stitch length max. 4 mm					2,4 x 1,5	271 006520			271 006614; 1,6					204 000886							134 / 100
E27	- 140041; -140042; -140341; -140342; -140442 Näheinrichtung für leichtes bis mittelschweres Nähgut mit Gelenkfuß. Max. Stichlänge 4 mm Sewing equipment for light to medium weight material with articulated foot. Stitch length max. 4 mm					ø 1,5	273 006504			273 006604; 1,2					271 006829							134 / 80



E-Nr. E-No. Abb.-Nr. Fig.No.	Für Unterklasse / For Subclass Verwendungszweck / Use	Nadelhalter Needle holder				Stichplatte Throat plate				Haupt-Transporteur Main feed dog				Presserfuß Presser foot		Greifer Hook				
		Nadelabstand / Needle distance mm	Nadelhalter / Needle holder	Nadelhalter links / Needle holder, left	Nadelhalter rechts / Needle holder, right	Stichlochgröße / Stitch hole size mm	Stichplatte / Throat plate	Schieber, links / Slide, left	Schieber, rechts / Slide, right	Stichlochgröße / Stitch hole size mm	Sägeverzahn / Serrated mm	Säge-schrägverzahn / Serrated, oblique mm	Kreuzverzahn / Cross toothed mm	Dachverzahn / Roof-shaped mm	Säumerfuß / Foot, hemming	Gelenkfuß / Foot, articulated	Ausgleichsgelenkfuß / Foot articul. compens.	Ausgleichsgelenkfuß / Foot articul. compens.	Abdeckplatte / ...plate	Lineal / Guide
E30	-140042; -140341; -140342; -140442 Näheinrichtung zum Abnähen von Ärmelschlitzcken am Blazer und Sakko in leichtem bis mittelschwerem Nähgut. Max. Stichlänge 4 mm Sewing equipment for pre-stitching sleeve vent corners on blazer and jackets in light to medium weight material. Stitch length max. 4 mm					2,7 x 1,8	211 001491			271 006603; 2,0					N900 003541					134 / 100
E31	-140341; -140342 Näheinrichtung für den Arbeitsgang "Spitzfasson vornähen mit Klappschablonen" in leichtem Nähgut. Max. Stichlänge 4 mm Sewing equipment for the operation "sewing and trimming of peak lapels and small parts with templated in leight weight material. Stitch length max. 4 mm					2,7 x 1,8	271 006521			271 006615					211 0001452 K			271 007048		134 / 80
E51	-240042 Näheinrichtung mit Kantenanschlaglineal zum Kanteneinschneiden von leichtem bis mittelschwerem Nähgut. Max. Stichlänge 4 mm Sewing equipment with graduated edge guide for notching the edges in light to medium weight material. Stitch length max. 4 mm					2,7 x 1,8	271 006517			271 006605; 1,6					211 012096			271 007041		134 / 100
E60	-140331; -140332; -140432 Näheinrichtung für sehr leichtes Nähgut. Max. Stichlänge 4 mm Sewing equipment for very light weight material. Stitch length max. 4 mm					ø 1,2	271 006522			273 006604; 1,2					271 006858					134 SAN 10 - 70
E62	-140331; -140332; -140432 Näheinrichtung zum Säumen mit Vorsatzsäumer (optional). Max. Stichlänge 4 mm Sewing equipment for hemming with hemmer in front of the presser foot (optional). Stitch length max. 4 mm					ø 1,2	0275 200130			0275 210090; 1,2					0204 000850					134 SAN 10 - 70

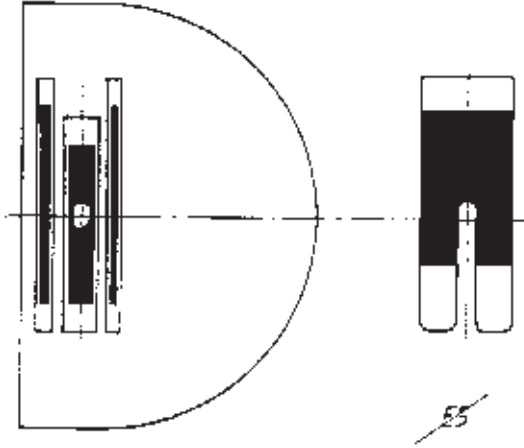


E-Nr. E-No.	Für Unterklasse / For Subclass	Nadelhalter Needle holder				Stichplatte Throat plate			Haupt-Transporteur Main feed dog			Presserfuß Presser foot			Greifer Hook						
		Nadelabstand / Needle distance mm	Nadelhalter / Needle holder	Nadelhalter links / Needle holder, left	Nadelhalter rechts / Needle holder, right	Stichlochgröße / Stitch hole size mm	Stichplatte / Throat plate	Schieber, links / Slide, left	Schieber, rechts / Slide, right	Stichlochgröße / Stitch hole size mm	Sägeverzahn / Serrated mm	Säge-schrägverzahn / Serrated, oblique mm	Kreuzverzahn / Cross toothed mm	Dachverzahn / Roof-shaped mm	Säumerfuß / Foot, hemming	Gelenkfuß / Foot, articulated	Ausgleichsgelenkfuß / Foot articul. compens.	Ausgleichsgelenkfuß / Foot articul. compens.	Abdeckplatte / ...plate	Lineal / Guide	Nadelsystem / Needle system
E64	-140331; -140332; -140432 Näheinrichtung für Säumarbeiten. Saumbreite 2 mm. Nach N005, für sehr leichtes Nähgut, mit Säumerfuß. Max. Stichlänge 4 mm. Sewing equipment for hemming. Hem width 2 mm. For very light weight material, according to N005, with hemming foot. Stich length max. 4 mm					ø 1,2	0271 006523				0271 006619; 1,2			0204 002520 A1A							134 SAN 10 - 70
E66	-140331; -140332; -140432 Näheinrichtung zum Annähen der Schulterpassen an das Hemdenvorderteil. Nach N514, für sehr leichtes Nähgut. Max. Stichlänge 3 mm Sewing equipment for attaching the yoke to the shirt front according to N514. For very light weight material. Stich length max. 3 mm					ø 1,2	0271 006525				0275 210090; 1,2				0271 006618						134 SAN 10 - 70
E68	-140331; -140332; -140432 Näheinrichtung zum Einfassen mit mitgehendem Einfasser. Nach N015, für sehr leichtes Nähgut. Nur in Verbindung mit Bausatz N900 003441 und Einfasser. Max. Stichlänge 4 mm Sewing equipment for for binding operations with go along binder. For very light weight material, according to N015. Use only in combination with the kit N900 003441. Stich length max. 4 mm					ø 1,2	0271 006524				0271 006620; 1,2				0204 000886						134 SAN 10 - 70

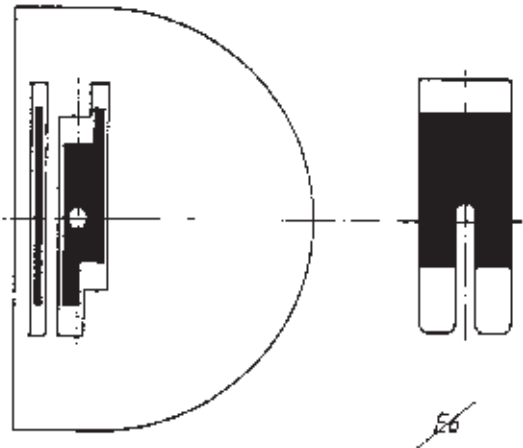
= Änderung / Modification



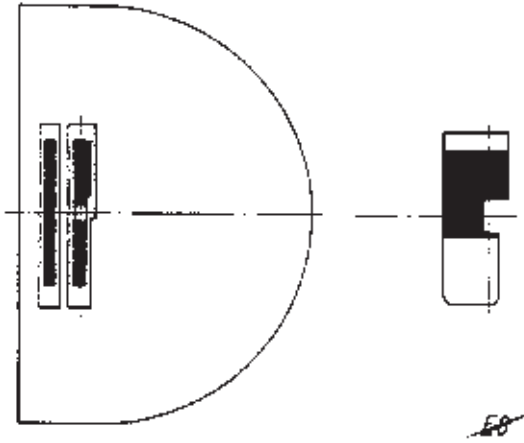
1.



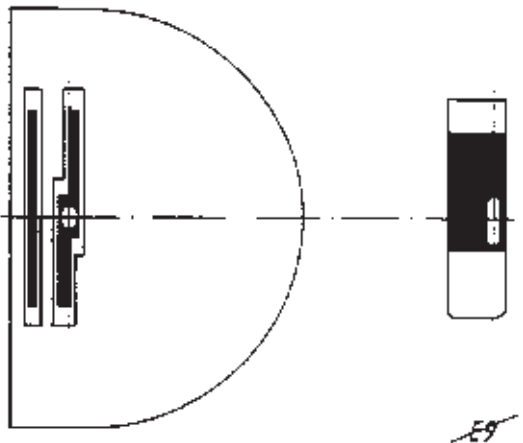
2.



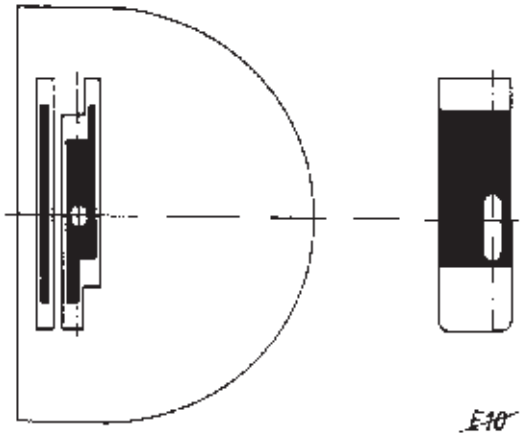
3.



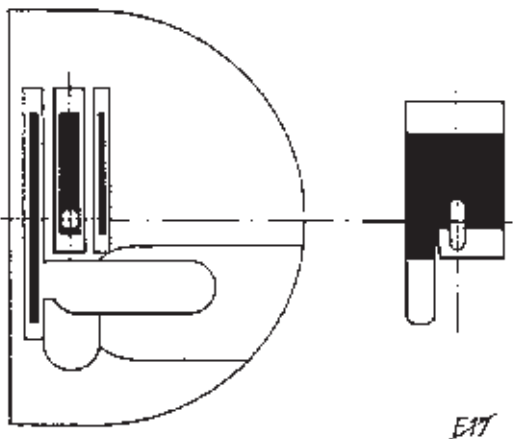
4.



5.

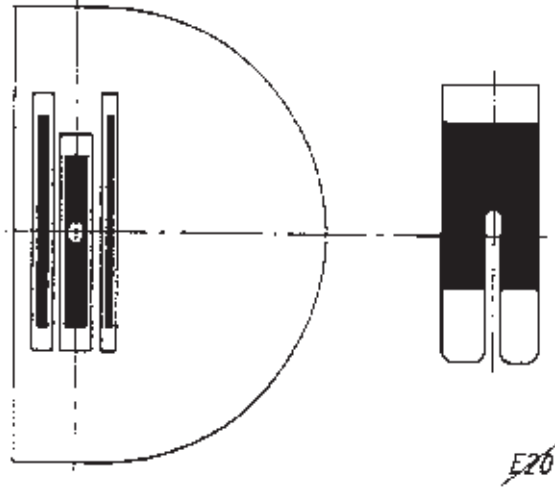


6.

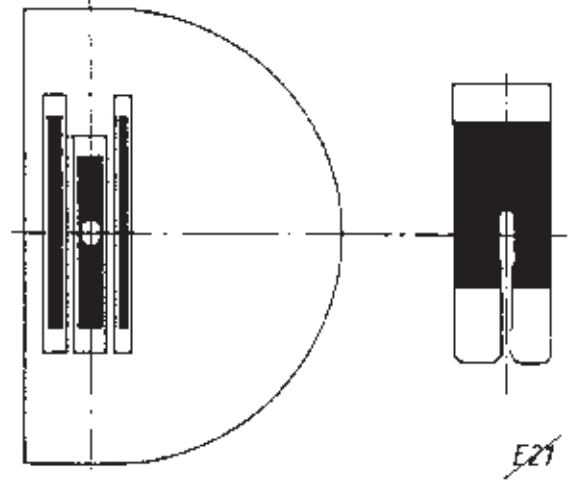




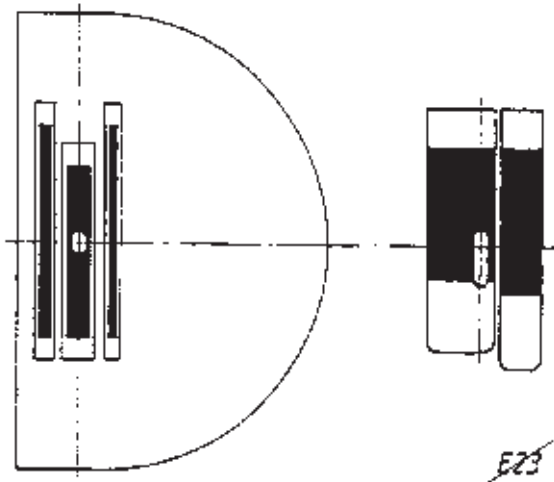
7.



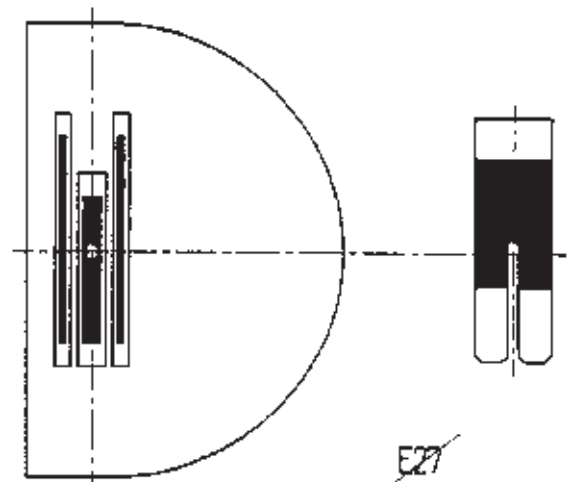
8.



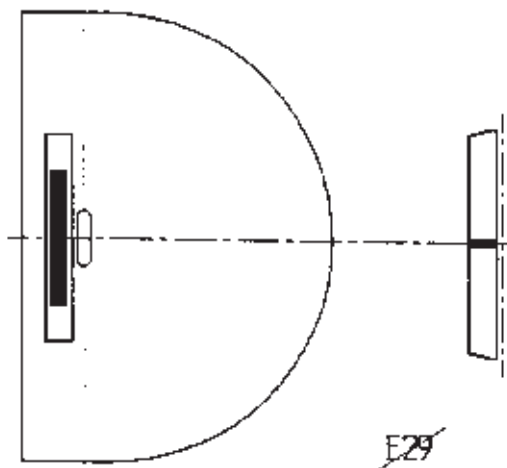
9.



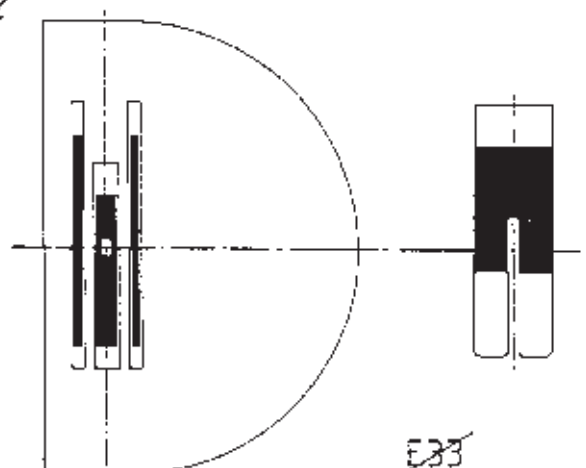
10.



11.

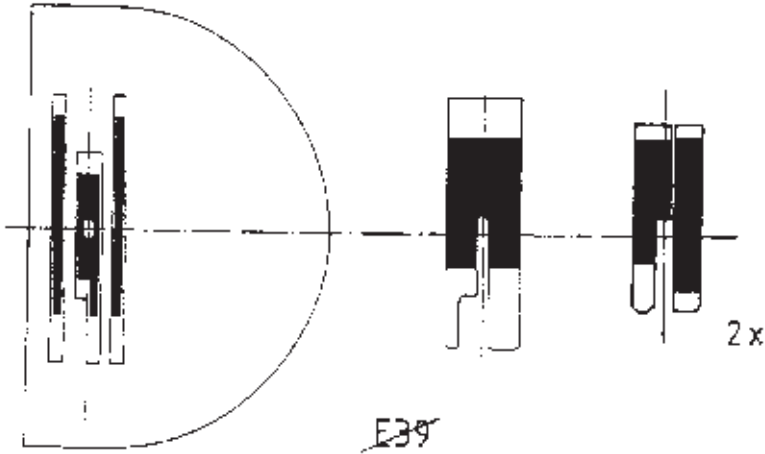


12.

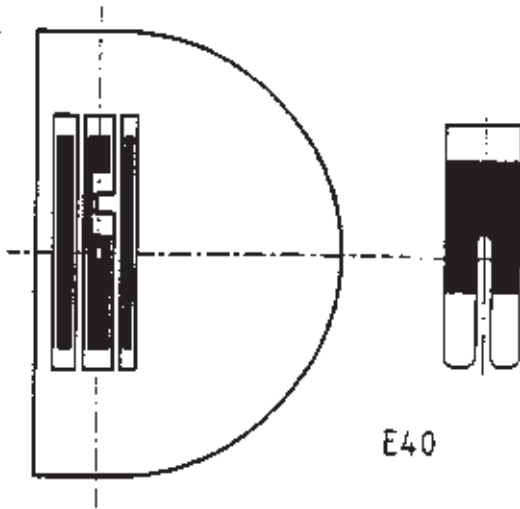




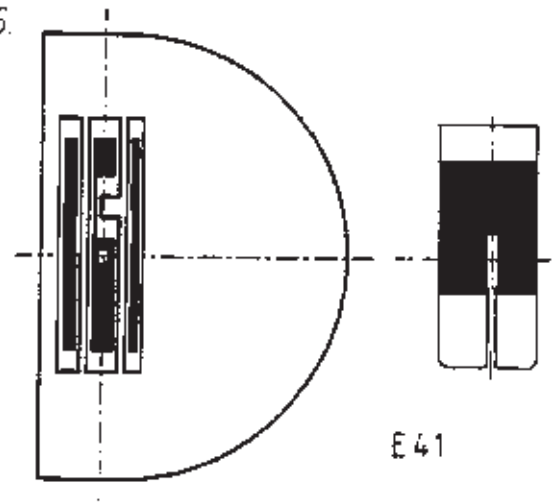
13.



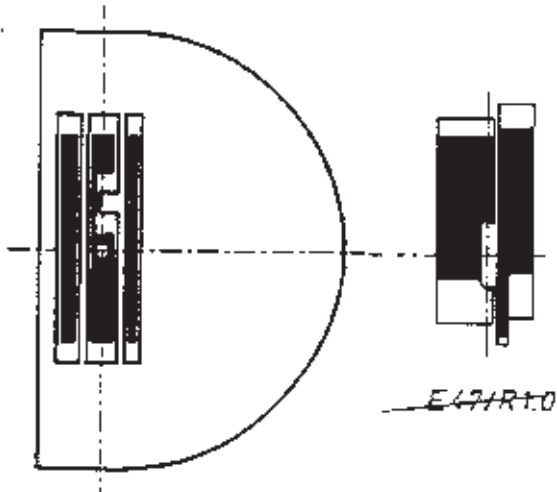
14.



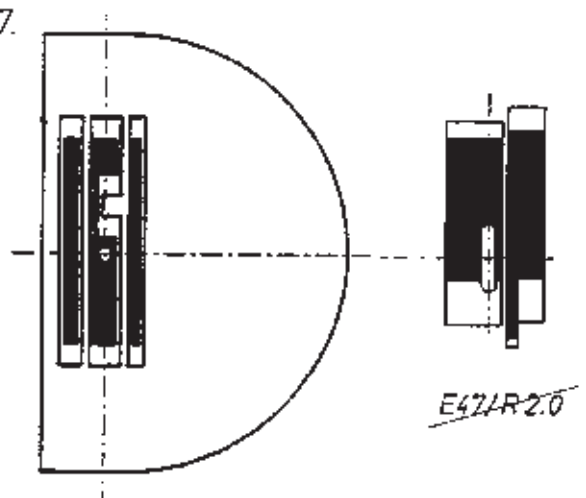
15.



16.

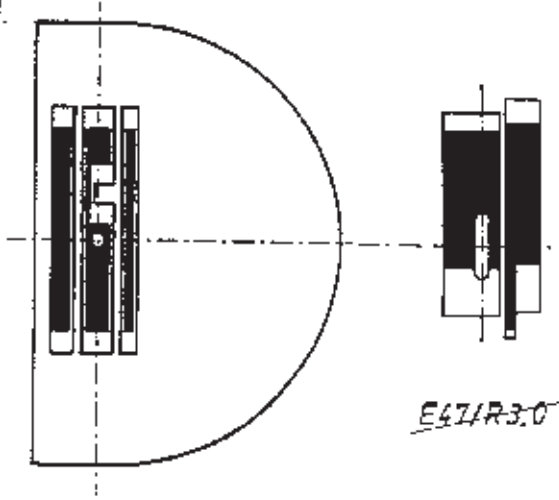


17.

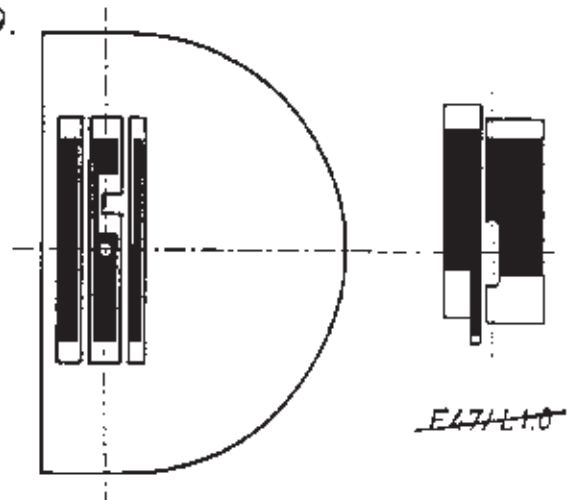




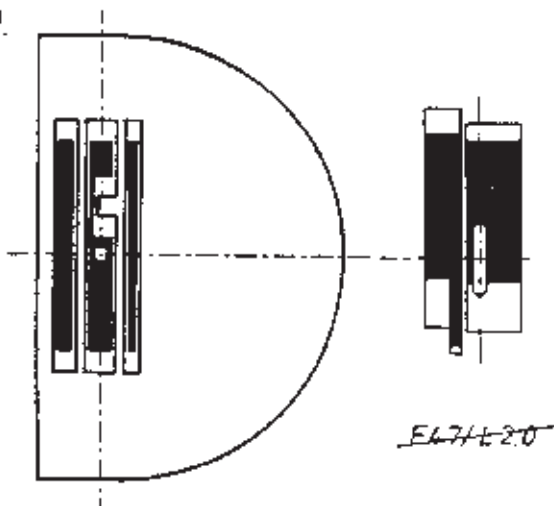
18.



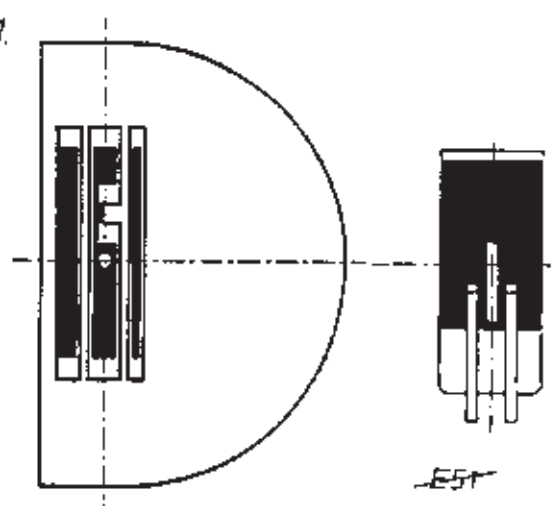
19.



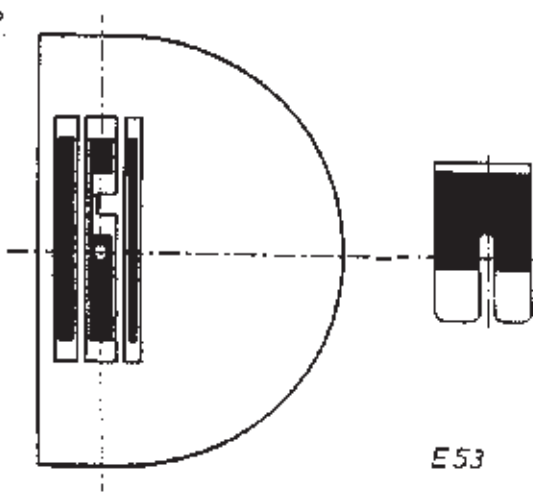
20.



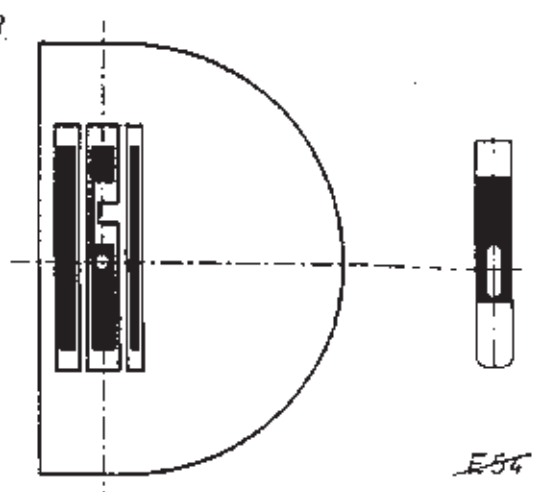
21.



22.

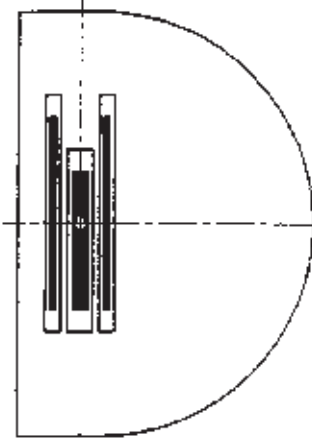


23.

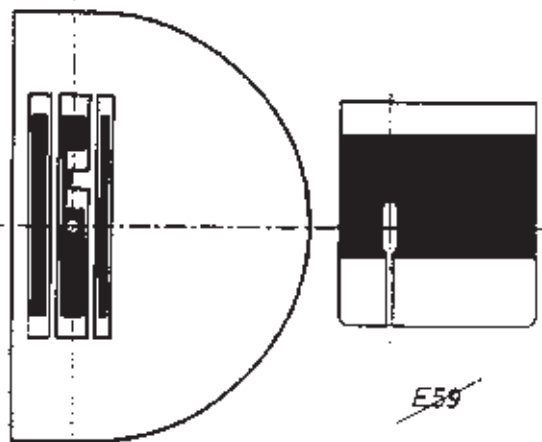




25.



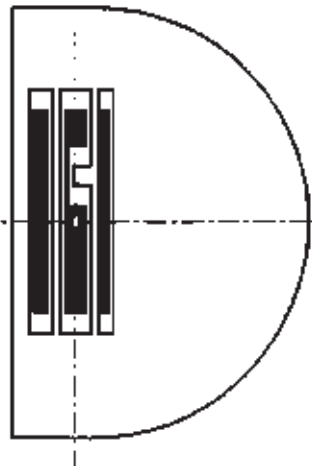
26.



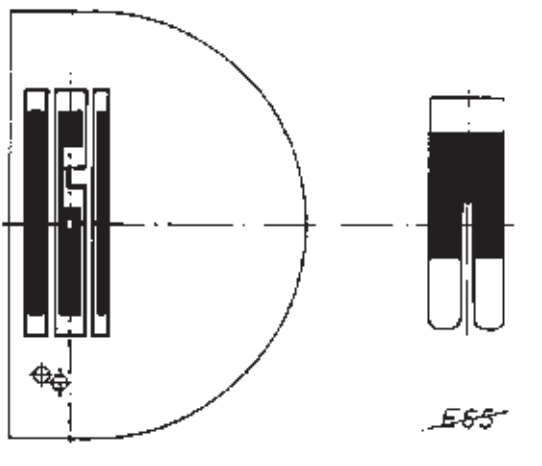
~~E56~~

~~E59~~

27.



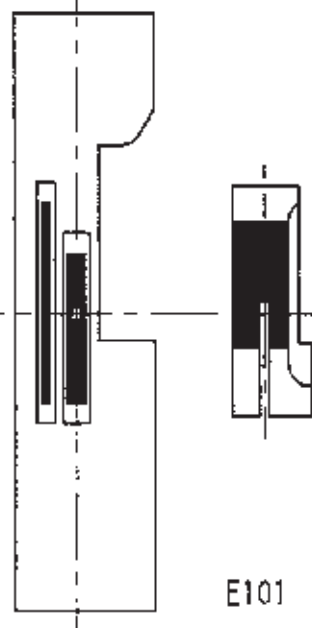
28.



~~E62~~

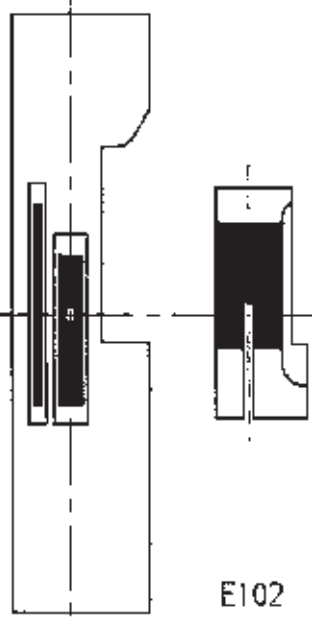
~~E65~~

29.



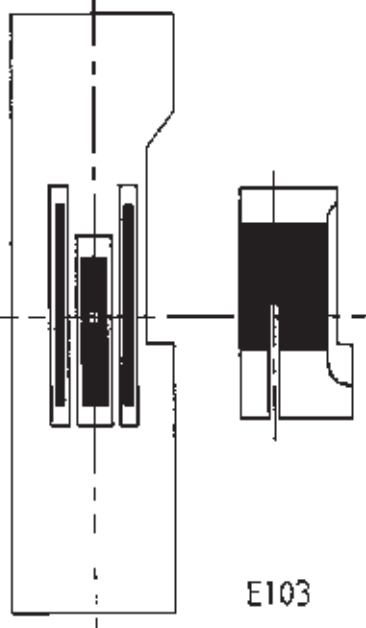
E101

30.

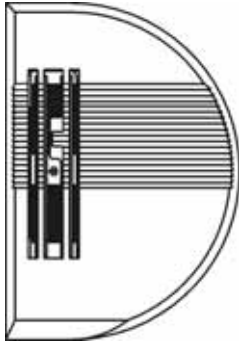


E102

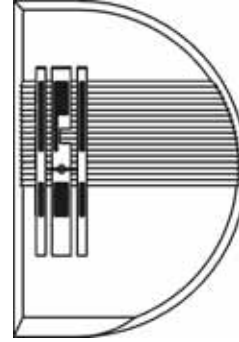
31.



E103



E70



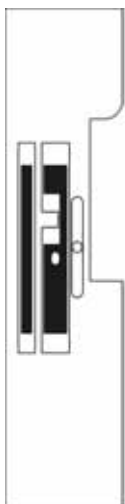
E75



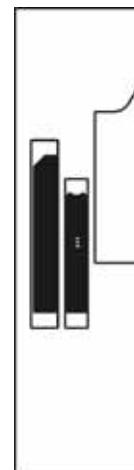
E107



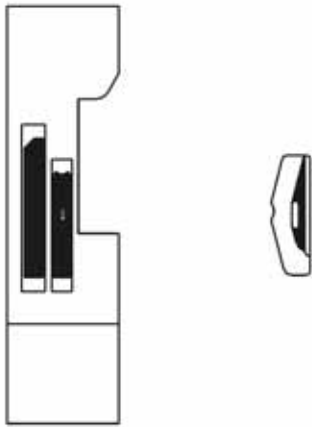
E111



E112



E113



E114



E-Nr. E-No. Abb.-Nr. Fig.No.	Für Unterklasse / For Subclass Verwendungszweck / Use	Nadelhalter Needle holder				Stichplatte Throat plate			Haupt-Transporteur Main feed dog			Presserfuß Presser foot			Greifer Hook					
		Nadelabstand / Needle distance mm	Nadelhalter / Needle holder	Nadelhalter links / Needle holder, left	Nadelhalter rechts / Needle holder, right	Stichlochgröße / Stitch hole size mm	Stichplatte / Throat plate	Schieber, links / Slide, left	Schieber, rechts / Slide, right	Stichlochgröße / Stitch hole size mm	Sägeverzahnung / Serrated mm	Säge-schrägverzahnung / Serrated, oblique mm	Kreuzverzahnung / Cross toothed mm	Dachverzahnung / Roof-shaped mm	Fester Fuss / Foot, rigid	Gelenkfuss / Foot, articulated	Hebelgelenkfuss / Foot, articulated, with lever	Tandemgelenkfuss	Nadelschutz	Nadelsystem / Needle system
E5	-160062; -160362 Allgemeine Näharbeiten im mittelschwerem bis schwerem Nähgut. Max. Stichlänge 6 mm General stitching operations in medium to heavy weight material. Stitch length max. 6 mm					3 x 3,9	0272 006513			0272 006610; 2,0					0272 006868					134 / 120
E6	-160062; -160362 Allgemeine Näharbeiten im mittelschwerem bis schwerem Nähgut. Max. Stichlänge 6 mm General stitching operations in medium to heavy weight material. Stitch length max. 6 mm					ø 1,8	0211 001491			0271 006603; 2,0					0204 000078					134 / 100
E8	-140040 ¹⁾ ; -140041 ¹⁾ ; -140042 ¹⁾ ; -160061 ¹⁾ ; -160062 ¹⁾ ; -170066 ¹⁾ ; -170067 ¹⁾ Kantensteppen ab 1,2 mm rechts der Nadel mit Kantenanschlag 204 000073. Für leichtes Nähgut. Max. Stichlänge 3 mm Edge topstitching from 1,2 mm on the right of the needle with edge guide 204 000073. For light weight material. Stitch length max. 3 mm					ø 1,5	0271 006504			0271 016601; 1,2					0204 001332					134 / 80
E9	-140040; -140041; -140042; -160061 ¹⁾ ; -160062 ¹⁾ ; -170066 ¹⁾ ; -170067 ¹⁾ Kantensteppen ab 2,0 mm rechts der Nadel mit Kantenanschlag 204 000073. Für mittelschweres Nähgut. Max. Stichlänge 4 mm Edge topstitching from 2,0 mm on the right of the needle with edge guide 204 000073. For medium weight material. Stitch length max. 4 mm					ø 1,5	0271 016504			0271 016601; 1,2					0204 001322 A					797 / 80

1) Werden die Unterklassen -160061 u. -160062 mit Näheinrichtung für max. 4 mm oder 3 mm Stichlänge und die Unterklassen -140040, -140041 und -140042 mit Näheinrichtung für max. 3 mm Stichlänge ausgestattet, dann muß die Stichlänge entsprechend begrenzt werden.

1) If the sub-classes -160061 and -160062 are fitted with sewing equipments for stitch length max. of 4 mm or 3 mm and the sub-classes -140040, -140041 and -140042 for max. 3 mm it is necessary to limit the stitch length accordingly.



E-Nr. E-No. Abb.-Nr. Fig.No.	Für Unterklasse / For Subclass Verwendungszweck / Use	Nadelhalter Needle holder				Stichplatte Throat plate			Haupt-Transporteur Main feed dog			Presserfuß Presser foot			Greifer Hook					
		Nadelabstand / Needle distance mm	Nadelhalter / Needle holder	Nadelhalter links / Needle holder, left	Nadelhalter rechts / Needle holder, right	Stichlochgröße / Stitch hole size mm	Stichplatte / Throat plate	Schieber, links / Slide, left	Schieber, rechts / Slide, right	Stichlochgröße / Stitch hole size mm	Sägeverzahnung / Serrated mm	Säge-schrägverzahnung / Serrated, oblique mm	Kreuzverzahnung / Cross toothed mm	Dachverzahnung / Roof-shaped mm	Fester Fuss / Foot, rigid	Gelenkfuss / Foot, articulated	Hebelgelenkfuss / Foot, articulated, with lever	Ausgleichsgelenkfuss / Foot articulation comp.	Nadelschutz	Nadelsystem / Needle system
E10	-140040; -140041; -140042; -160061; -160062; -170066; -170067 Kantensteppen ab 3,0 mm rechts der Nadel. Für mittelschweres bis schweres Nähgut. Max. Stichlänge 6 mm Edge topstitching from 3,0 mm on the right of the needle. For medium and heavy weight material. Stitch length max. 6 mm					2,4 x 3,3	0272 006515			0272 006612; 1,8					0272 006871					797 / 110
E17	-140041; -140042; -140341; -140342 Einfäßarbeiten nach N014, N015 und N017 für mittelschweres Nähgut. Max. Stichlänge 4 mm Binding operations according to N014, N015 and N017 for medium weight material. Stitch length max. 4 mm					2,1 x 3,0	0272 006508			0272 006608; 1,6					0272 006864					134 / 90
E20	-140041; -140042; -140341; -140342 Allgemeine Näharbeiten in leichtem bis mittlerem Nähgut. Mit durchgehender, kurzer Mittelrippe. Max. Stichlänge 4 mm General stitching operations light and medium weight material. With short continuous middle rib. Stitch length max. 4 mm					1,5 x 2,4	0272 006516			0272 006613; 1,6					0272 006873					134 / 80
E21	-140041; -140042; -140341; -140342 Allgemeine Näharbeiten in mittelschwerem Nähgut. Mit durchgehender, kurzer Mittelrippe. Max. Stichlänge 4 mm General stitching operations in medium weight material. With short continuous middle rib. Stitch length max. 4 mm					2,1 x 3,0	0272 006516			0272 006614; 2,0					0272 006875					134 / 100
E23	-140041; -140042; -140341; -140342 Kantensteppen, Anschlag 2 mm rechts der Nadel. Ausgleichsgelenkfuß mit zwangsläufig gesteuerten Sohlen für leichtes bis mittleres Nähgut. Max. Stichlänge 4 mm Edge topstitching, guide 2 mm on the right of the needle. With positive foot articulation compensation. For light and medium weight material. Stitch length max. 4 mm					1,5 x 2,4	0272 006516			0272 006613; 1,6							0272 006878			134 / 80



E-Nr. E-No. Abb.-Nr. Fig.No.	Für Unterklasse / For Subclass Verwendungszweck / Use	Nadelhalter Needle holder				Stichplatte Throat plate			Haupt-Transporteur Main feed dog			Presserfuß Presser foot			Greifer Hook					
		Nadelabstand / Needle distance mm	Nadelhalter / Needle holder	Nadelhalter links / Needle holder, left	Nadelhalter rechts / Needle holder, right	Stichlochgröße / Stitch hole size mm	Stichplatte / Throat plate	Schieber, links / Slide, left	Schieber, rechts / Slide, right	Stichlochgröße / Stitch hole size mm	Sägeverzahnung / Serrated mm	Säge-schrägverzahnung / Serrated, oblique mm	Kreuzverzahnung / Cross toothed mm	Dachverzahnung / Roof-shaped mm	Fester Fuß / Foot, rigid	Gelenkfuß / Foot, articulated	Hebelgelenkfuß / Foot, articulated, with lever	Ausgleichsgelenkfuß / Foot articulation comp.	Nadelschutz	Nadelsystem / Needle system
E27	-140041; -140042; -140341; -140342; Allgemeine Näharbeiten in leichtem Nähgut. Mit durchgehender, kurzer Mittelrippe. Robuster und universeller als E2. Max. Stichlänge 4 mm General stitching operations in light weight material. With short continuous middle rib. More sturdy and universal than E2. Stich length max. 4 mm					1,5 x 2,4	0272 006519			0272 006617; 1,2					0272 006801					134 / 80
E29	-140041; -140042; -140341; -140342; Allgemeine Näharbeiten in mittlerem Leder mit Rollfuß Ø 33. Max. Stichlänge 6 mm General stitching operations in medium weight leather with roller foot Ø 33. Stich length max. 6 mm					1,8 x 8	0272 006521			0272 006618; 1,2					0272 006806					134LR / 120
E33	-160062 ¹⁾ ; -160362 Allgemeine Näharbeiten und Ziernähte, in Verbindung mit Z116 006741. (Tri-flex-Vorrichtung). Max. Stichlänge 6 mm General stitching operations and decorative seams, in connection with Z116 006741. (Tri-flex device). Stich length max. 6 mm					1,5 x 2,4	0272 006522			0272 006617; 1,2					0272 068011					134 / 80
E39	- 840043 Allgemeine Näharbeiten in leichtem bis mittelschwerem Nähgut, für Durchlichtschranke mit Positionierung 12 oder 20 mm vor der Nadel, 1 Gelenkfuß und 2 Ausgleichsgelenkfüße gefedert, 0,8 mm bzw. 1,6 mm rechts der Nadel. Max. Stichlänge 3,2 mm General stitching operations in light to medium weight material, for transmitted light barrier with positioning 12 or 20 mm in front of the needle, 1 articulated foot and 2 springy articulated compensating feet, 0,8 mm respectively 1,6 mm to the right of the needle. Stich length max. 3,2 mm					1,5 x 2,4	0272 006523			0272 006619; 1,2					0272 068013 0271 006856; 1,6 0271 006851; 0,8					134 / 80



E-Nr. E-No. Abb.-Nr. Fig.No.	Für Unterklasse / For Subclass Verwendungszweck / Use	Nadelhalter Needle holder				Stichplatte Throat plate			Haupt-Transporteur Main feed dog			Presserfuß Presser foot		Greifer Hook						
		Nadelabstand / Needle distance mm	Nadelhalter / Needle holder	Nadelhalter links / Needle holder, left	Nadelhalter rechts / Needle holder, right	Stichlochgröße / Stitch hole size mm	Stichplatte / Throat plate	Schieber, links / Slide, left	Schieber, rechts / Slide, right	Stichlochgröße / Stitch hole size mm	Sägeverzahnung / Serrated mm	Säge-schrägverzahnung / Serrated, oblique mm	Kreuzverzahnung / Cross-toothed mm	Dachverzahnung / Roof-shaped mm	Fester Fuss / Foot, rigid	Gelenkfuss / Foot, articulated	Fußsohle, links, foot sole, left	Fußsohle, rechts, foot sole, right	Nadelschutz	Nadelsystem / Needle system
E40	-140041; -140042; -140341; -140342 Allgemeine Näharbeiten in leichtem Nähgut. Max. Stichlänge 3 mm General stitching operations in light weight material. Stitch length max. 3 mm					1,2 x 2,0	0272 006525			0272 006631; 1,2					0272 006801					134 / 80
E41	-140041; -140042; -140341; -140342; Allgemeine Näharbeiten in mittelschwerem Nähgut; Stichplatte mit Kettelquersteg. Max. Stichlänge 4 mm General stitching operations in medium weight material; throat plate with whipped cross path. Stitch length max. 4 mm					1,5 x 2,4	272 006525			0272 006632; 1,6					0272 006801					134 / 100
E47/ R1,0	-140040; -140041; -140042; -160061 ¹⁾ ; -160062 ¹⁾ ; -170066 ¹⁾ ; -170067 ¹⁾ Kantensteppen 1,0 mm rechts der Nadel mit Ausgleichshebelfuß. Für mittelschweres Nähgut. Max. Stichlänge 4 mm Stitching on edges 1,0 mm on the right of the needle with compensating lever foot. For medium weight material. Stitch length max. 4 mm					1,5 x 2,4	0272 006525			0272 006632; 1,6					0272 006821		0272 006822*	0272 006823**		134 / 100
E47/ R2,0	-140041; -140042; -140341; -140342 Kantensteppen 2,0 mm rechts der Nadel mit Ausgleichshebelfuß. Für mittelschweres Nähgut. Max. Stichlänge 4 mm Stitching on edges 2,0 mm on the right of the needle with compensating lever foot. For medium weight material. Stitch length max. 4 mm					1,5 x 2,4	0272 006525			272 006632; 1,6					272 006824		0272 006825*	0272 006823**		134 / 110
E47/ R3,0	-140041; -140042; -140341; -140342 Wie E47/R2,0, jedoch Kantensteppen 3,0 mm. Same as E47/R2,0, but stitching on edges 3,0 mm.					1,5 x 2,4	0272 006525			272 006614; 2,0					272 006875					134 / 100

1) Werden die Unterklassen -160061 u. -160062 mit Näheinrichtung für max. 4 mm oder 3 mm Stichlänge und die Unterklassen -140040, -140041 und -140042 mit Näheinrichtung für max. 3 mm Stichlänge ausgestattet, dann muß die Stichlänge entsprechend begrenzt werden

1) If the sub-classes -160061 and -160062 are fitted with sewing equipments for Stitch length max. of 4 mm or 3 mm and the sub-classes -140040, -140041 and -140042 for max. 3 mm it is necessary to limit the stitch length accordingly.



E-Nr. E-No. Abb.-Nr. Fig.No.	Für Unterklasse / For Subclass Verwendungszweck / Use	Nadelhalter Needle holder				Stichplatte Throat plate			Haupt-Transporteur Main feed dog			Presserfuß Presser foot		Greifer Hook						
		Nadelabstand / Needle distance mm	Nadelhalter / Needle holder	Nadelhalter links / Needle holder, left	Nadelhalter rechts / Needle holder, right	Stichlochgröße / Stitch hole size mm	Stichplatte / Throat plate	Schieber, links / Slide, left	Schieber, rechts / Slide, right	Stichlochgröße / Stitch hole size mm	Sägeverzahnung / Serrated mm	Säge-schrägverzahnung / Serrated, oblique mm	Kreuzverzahnung / Cross toothed mm	Dachverzahnung / Roof-shaped mm	Gelenkfuß / Foot, articulated	Ausgleichsgelenkfuß / Foot articulation comp.	Fußsohle, links / Foot sole, left	Fußsohle, rechts / Foot sole, right	Nadelschutz / Needle guard	Nadelsystem / Needle system
E47/ L1,0	-140040; -140041; -140042; -160061 ¹⁾ ; -160062 ¹⁾ ; -170066 ¹⁾ ; -170067 ¹⁾ Kantensteppen 1,0 mm links der Nadel mit Ausgleichshebelfuß. Für mittelschweres Nähgut. Max. Stichlänge 4 mm Stitching on edges 1,0 mm on the left of the needle with compensating lever foot. For medium and heavy weight material. Stitch length max. 4 mm					1,5 x 2,4	0272 006525			0272 006632; 1,6					0272 006831	0272 006832**	0272 006833**			134 / 100
E47/ L2,0	-140040; -140041; -140042; -160061 ¹⁾ ; -160062 ¹⁾ ; -170066 ¹⁾ ; -170067 ¹⁾ Kantensteppen 2,0 mm links der Nadel mit Ausgleichshebelfuß. Für mittelschweres Nähgut. Max. Stichlänge 4 mm Stitching on edges 2,0 mm on the left of the needle with compensating lever foot. For medium and heavy weight material. Stitch length max. 4 mm					1,5 x 2,4	0272 006525			0272 006632; 1,6					0272 006834	0272 006832**	0272 006836**			134 / 100
E51	-140040; -140041; -140042; -160061 ¹⁾ ; -160062 ¹⁾ ; -170066 ¹⁾ ; -170067 ¹⁾ Kantensteppen 1,6 mm links und rechts der Nadel mit federnden Anschlägen im Gelenkfuß. Für mittelschweres Nähgut. Max. Stichlänge 4 mm Stitching on edges 1,6 mm on the left and on the right of the needle with spring-loaded stops in the articulated foot. For medium weight material. Stitch length max. 4 mm					1,5 x 2,4	0272 006525			0272 006632; 1,6					0272 006848					134 / 100
E53	-140041; -140042; -140341; -140342 Verdecktes Aufnähen von Blazertaschen. Kurzer Gelenkfuß. Max. Stichlänge 4 mm Concealed attaching of blazer pockets. Short articulated foot. Stich length max. 4 mm					1,5 x 2,4	0272 006525			0272 006632; 1,6						0272 006817				134 / 100

1) Werden die Unterklassen -160061 u. -160062 mit Näheinrichtung für max. 4 mm oder 3 mm Stichlänge und die Unterklassen -140040, -140041 und -140042 mit Näheinrichtung für max. 3 mm Stichlänge ausgestattet, dann muß die Stichlänge entsprechend begrenzt werden

1) If the sub-classes -160061 and -160062 are fitted with sewing equipments for Stich length max. of 4 mm or 3 mm and the sub-classes -140040, -140041 and -140042 for max. 3 mm it is necessary to limit the stitch length accordingly.



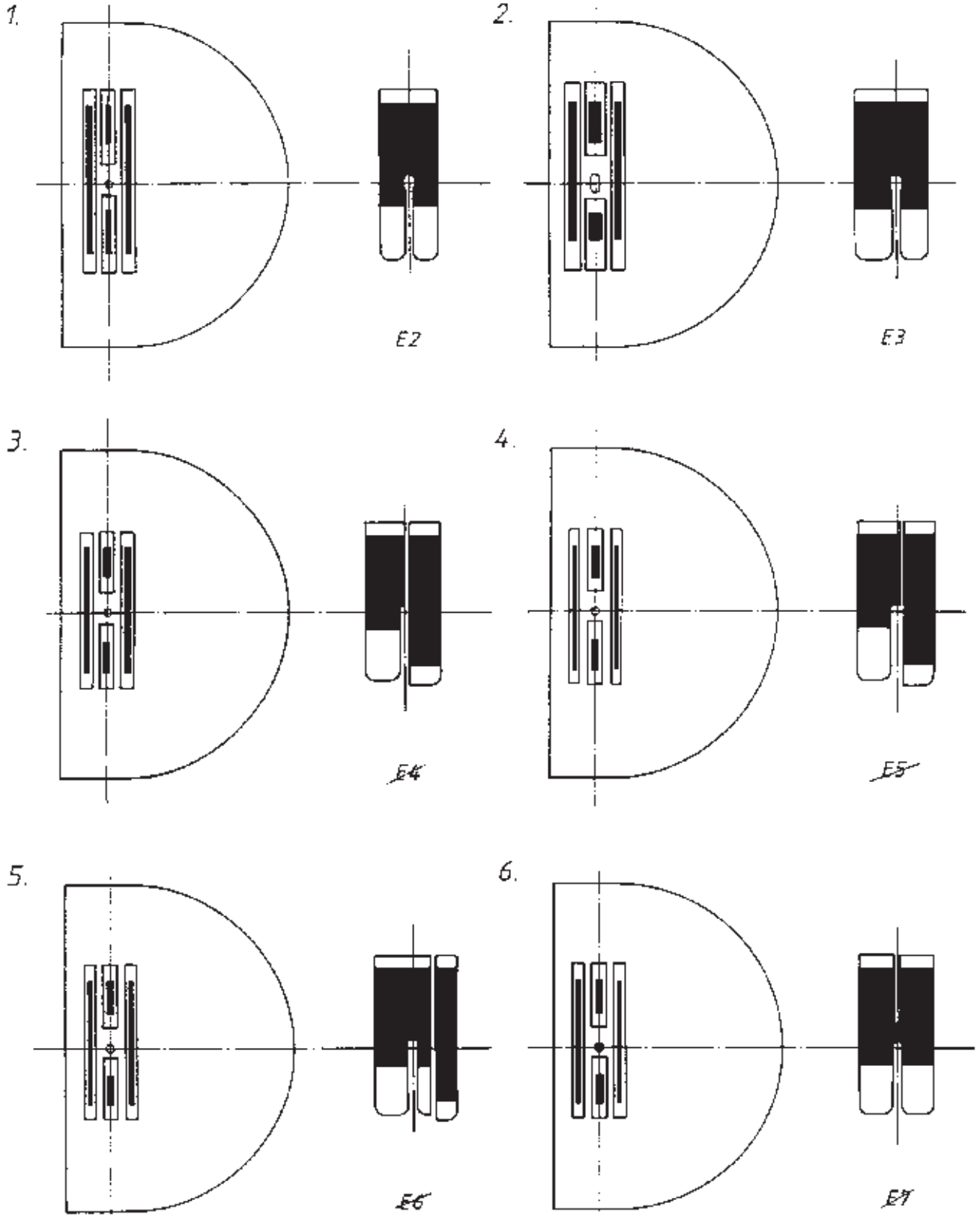
E-Nr. E-No.	Für Unterklasse / For Subclass	Nadelhalter Needle holder				Stichplatte Throat plate			Haupt-Transporteur Main feed dog			Presserfuß Presser foot		Greifer Hook						
		Nadelabstand / Needle distance mm	Nadelhalter / Needle holder	Nadelhalter links / Needle holder, left	Nadelhalter rechts / Needle holder, right	Stichlochgröße / Stitch hole size mm	Stichplatte / Throat plate	Schieber, links / Slide, left	Schieber, rechts / Slide, right	Stichlochgröße / Stitch hole size mm	Sägeverzahnung / Serrated mm	Säge-schrägverzahnung / Serrated, oblique mm	Kreuzverzahnung / Cross toothed mm	Dachverzahnung / Roof-shaped mm	Fester Fuß / Foot, rigid	Gelenkfuß / Foot, articulated	Hebelgelenkfuß / Foot, articulated, with lever	Ausgleichsgelenkfuß / Foot articulation comp.	Nadelschutz	Nadelsystem / Needle system
E56	-140041; -140042; -140341; -140342; Einnähen von Reißverschlüssen; Reißverschlußkette links des Gelenkfußes; Fußsohle rechts der Nadel. Für mittelschweres Nähgut. Max. Stichlänge 4 mm Inserting zippers. Zipper chain on the left or on the right of the foot sole; foot sole on the on the right of the needle. For medium weight material. Stitch length max. 4 mm					1,5 x 2,4	0272 006519			0272 006617; 1,2					0272 006858					134 / 90
E59	-140041; -140042; -140341; -140342; Säumen mit Vorsatzsäumer nach N005 in mittelschwerem Nähgut. Fußbreite der Saumbreite anpassen. Max. Stichlänge 4 mm Hemming according N005 with hemmer in front of the foot in medium weight material. Adjust the foot for the hem width. Stitch length max. 4 mm					1,5 x 2,4	0272 006525			0272 006632; 1,6					0272 006819					134 / 90
E70	-140342 Allgemeine Näharbeiten in leichtem Nähgut. Max. Stichlänge 3 mm General stitching operations in light weight material. Stitch length max. 3 mm					1,2 x 1,6	0272 006527			0272 006629; 1,2					0272 006801					134 SAN 10 - 70
E75	- 140342 Zum einnähen von Ärmeln nach N471. Max. Stichlänge 3 mm For setting sleeves according N471. Stitch length max. 3 mm					1,2 x 1,6	0272 006527			0272 006630; 1,2					0272 068058					134 SAN 10 - 70
E101	-640142; -640642; -740142; -740642; Nähen und gleichzeitiges Beschneiden der Stoffkanten in mittelschweres Nähgut. Schneidabstand 3,5 mm. Messer vor und neben der Nadel schneidend. Max. Stichlänge 4 mm Trimming cloth edges while sewing in medium weight material. Cutting margin 3,5 mm. Knife beside and in front of the needle. Stitch length max. 4 mm					1,5 x 2,4	0272 006531			0272 006621; 1,6					0272 068031			0272 007043		134 / 80



E-Nr. E-No. Abb.-Nr. Fig.No.	Für Unterklasse / For Subclass Verwendungszweck / Use	Nadelhalter Needle holder				Stichplatte Throat plate			Haupt-Transporteur Main feed dog			Presserfuß Presser foot			Greifer Hook					
		Nadelabstand / Needle distance mm	Nadelhalter / Needle holder	Nadelhalter links / Needle holder, left	Nadelhalter rechts / Needle holder, right	Stichlochgröße / Stitch hole size mm	Stichplatte / Throat plate	Schieber, links / Slide, left	Schieber, rechts / Slide, right	Stichlochgröße / Stitch hole size mm	Sägeverzahnung / Serrated mm	Säge-schrägverzahnung / Serrated, oblique mm	Kreuzverzahnung / Cross toothed mm	Dachverzahnung / Roof-shaped mm	Fester Fuss / Foot, rigid	Gelenkfuss / Foot, articulated	Hebelgelenkfuss / Foot, articulated, with lever	Ausgleichsgelenkfuss / Foot articulation comp.	Einlage / Layer	Messer-Schneidabstand / Knife cutting margin
E102	-640142; -640642; -740142; -740642; Wie E101, jedoch Schneidabstand 5 mm. Same as E101, but cutting margin 5mm.					1,5 x 2,4	0272 006535			0272 006622; 1,6					0272 068034			0272 007043	5,0	134 / 80
E103	-640142; -640642; -740142; -740642; Wie E101, jedoch Schneidabstand 8 mm. Same as E101, but cutting margin 8 mm.					1,5 x 2,4	0272 006537			0272 006623; 1,2					0272 068036			0272 007044	8,0	134 / 80
E107	- 740642 Näheinrichtung für Montagenähte mit Führungsnase im Fuß, 2 mm links der Nadel. Für Kragen/Manschetten. Schneidabstand 5 mm. Max. Stichlänge 4 mm. Sewing equipment for sewing assemblage with guide lug at the foot, 2 mm on the left of the needle. For collars/cuffs. Cutting margin 5 mm. Stitch length max. 4 mm.					1,2 x 2,0	0272 006535			0272 006633; 1,2					0272 068024			0272 007043	5,0	134 / 80
E111	-140041; -140042; -140341; -140342; Einnähen von Reißverschlüssen; Reißverschlusskette links des Gelenkfußes; Fußsohle rechts der Nadel. Für mittelschweres Nähgut. Max. Stichlänge 4 mm. Inserting zippers. Zipper chain on the left or on the right of the foot sole; foot sole on the on the right of the needle. For medium weight material. Stitch length max. 4 mm.					1,5 x 2,4	0272 006519			0272 006617; 1,2					0272 006858					134 / 90

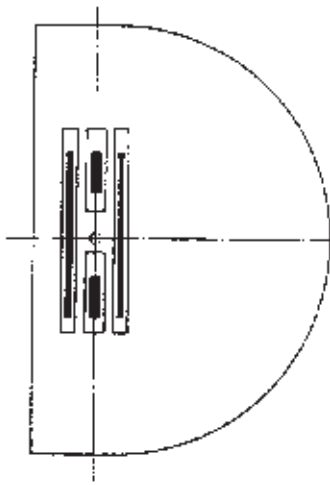


E-Nr. E-No. Abb.-Nr. Fig.No.	Für Unterklasse / For Subclass Verwendungszweck / Use	Nadelhalter Needle holder				Stichplatte Throat plate			Haupt-Transporteur Main feed dog			Presserfuß Presser foot			Greifer Hook				
		Nadelabstand / Needle distance mm	Nadelhalter / Needle holder	Nadelhalter links / Needle holder, left	Abdeckplatte / Covering plate	Stichlochgröße / Stitch hole size mm	Stichplatte / Throat plate	Schieber, links / Slide, left	Schieber, rechts / Slide, right	Stichlochgröße / Stitch hole size mm	Sägeverzahnung / Serrated mm	Säge-schrägverzahnung / Serrated, oblique mm	Kreuzverzahnung / Cross toothed mm	Dachverzahnung / Roof-shaped mm	Fester Fuß / Foot, rigid	Gelenkfuß / Foot, articulated	Hebelgelenkfuß / Foot, articulated, with lever	Ausgleichsgelenkfuß / Foot articulation comp.	Einlage / Layer
E112	-140041; -140042; -140341; -140342; Säumen mit Vorsatzsäumer nach N005 in mittelschwerem Nähgut. Fußbreite der Saumbreite anpassen. Max. Stichlänge 4 mm. Hemming according N005 with hemmer in front of the foot in medium weight material. Adjust the foot for the hem width. Stitch length max. 4 mm.					1,5 x 2,4	0272 006546			0272 006625; 1,2					0272 068047			0272 007043	134 KK / 80
E113	- 740142; -70642 Allgemeine Näharbeiten in mittelschwerem Nähgut. Näheinrichtung für Kleinteilfertigung mit Klappschablonen. Zum Nähen und Beschneiden von Kleinteilen wie Patten, Ärmelspangen, Schulterklappen, Bundverlängerungen usw. Nähen von Spitzfason auf Anfrage. Schneidabstand 3,5 mm. Max. Stichlänge 4 mm. General stitching operations in medium weight material. Sewing equipment for the manufacture of small parts with templates. For sewing and trimming of small parts like flaps, sleeve clasps, shoulder tabs, waistband extensions and the like. Sewing of peak lapel on request. Cutting margin 3,5 mm. Stich length max. 4 mm.				0272 007046	1,5 x 2,4	0272 006550			0272 006627; 1,2				0272 068053					134 KK / 80
E114	- 740142; -70642 Allgemeine Näharbeiten in mittelschwerem Nähgut. Näheinrichtung zum Nähen von Spitzfason mit Klappschablonen. Schneidabstand 3,5 mm. Max. Stichlänge 4 mm. General stitching operations in medium weight material. Sewing equipment for peak lapel with templates. Cutting margin 3,5 mm. Stich length max. 3,2 mm				0272 007046	1,5 x 2,4	0272 006523			0272 006619; 1,2				0272 068056					134 KK / 80



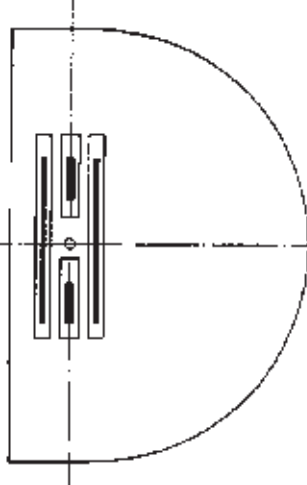


7.



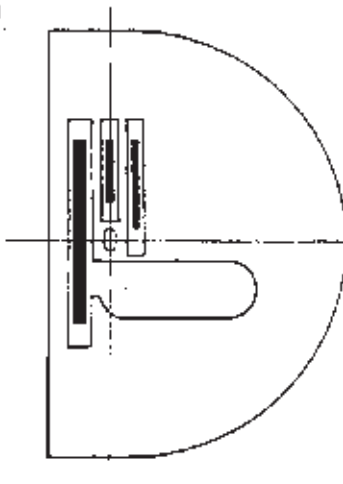
E8

8.



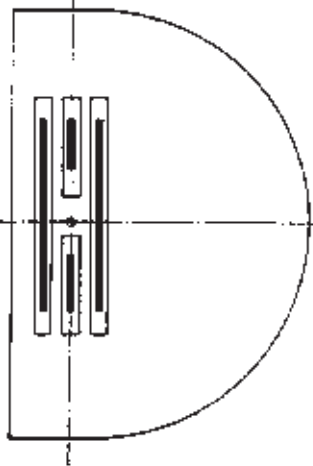
E9

9.



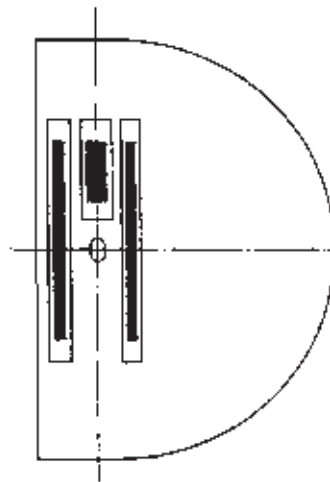
E10

10.



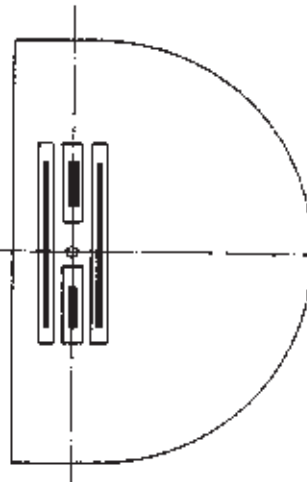
E11

11.

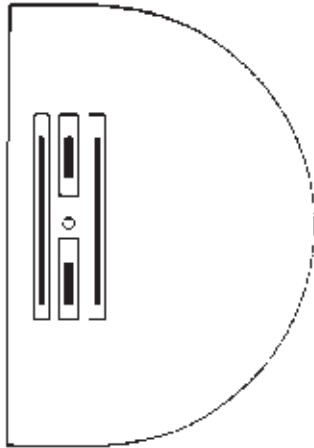


E18

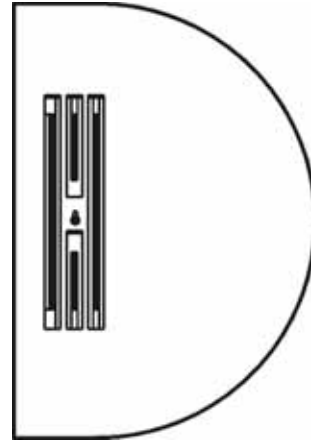
12.



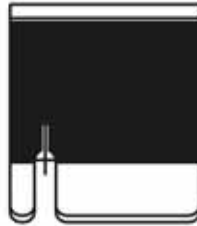
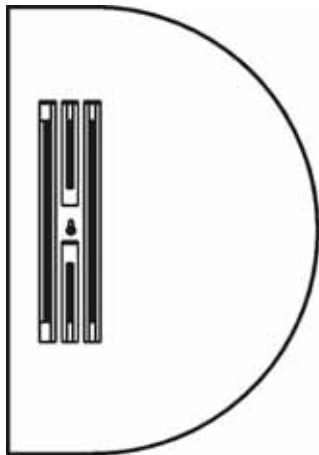
E24



~~E13~~



E30



E32



E-Nr. E-No. Abb.-Nr. Fig.No.	Für Unterklasse / For Subclass Verwendungszweck / Use	Nadelhalter Needle holder				Stichplatte Throat plate				Haupt-Transporteur Main feed dog				Presserfuß Presser foot		Greifer Hook				
		Nadelabstand / Needle distance mm	Nadelhalter / Needle holder	Nadelhalter links / Needle holder, left	Nadelhalter rechts / Needle holder, right	Stichlochgröße / Stitch hole size mm	Stichplatte / Throat plate	Scheber, links / Slide, left	Scheber, rechts / Slide, right	Stichlochgröße / Stitch hole size mm	Sägeverzahnung / Serrated mm	Säge-schrägverzahnung / Serrated, oblique mm	Kreuzverzahnung / Cross toothed mm	Dachverzahnung / Roof-shaped mm	Säumerfuß / Foot, hemming	Gelenkfuß / Foot, articulated	Transportfuß / Foot, Feeding	Tandemgelenkfuß / Foot, hinged tandem	Kantenanschlag / edge guide	Kloben, kpl. / block, complete
E2	- 140042; -140342 Allgemeine Näharbeiten in leichtem Nähgut. Max. Stichlänge 4 mm General stitching operations in light weight material. Stitch length max. 4 mm					ø 1,5	0211 004521			0271 006602; 1,6					0273 006801					134 / 80
E3	- 140042; -140342 Allgemeine Näharbeiten in mittelschwerem Nähgut. Max. Stichlänge 4 mm General stitching operations in medium weight material. Stitch length max. 4 mm					ø 1,5	0211 001491			0271 006603; 2,0					0273 006808					134 / 100
E4	- 140042; -140342 Näheinrichtung zum Kantensteppen mit Anschlag 0,8 mm rechts der Nadel in sehr leichtem und leichtem Nähgut, mit gefedertem Ausgleichsgelenkfuß. Max. Stichlänge 4 mm Sewing equipment for stitching on edges with stop 0,8 mm on the right of the needle in very light and light weight material with spring-loaded articulated compensating foot. Stitch length max. 4 mm					ø 1,8	0273 006504			0273 006604; 1,2					0274 006811					134 / 80
E5	-140042 Kantensteppen, Anschlag 1,6 mm rechts der Nadel. Für sehr leichtes und leichtes Nähgut. Ausgleichsgelenkfuß, gefedert. Max. Stichlänge 4 mm Stitching on edges, guide 1,6 mm on the right of the needle. For very light and light weight material. With spring-loaded articulated compensating foot. Stitch length max. 4 mm					ø 1,8	0273 006504			0273 006604; 1,2					0274 006818					134 / 80



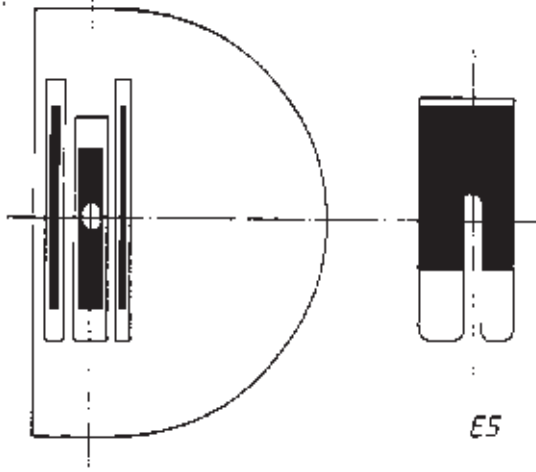
E-Nr. E-No.	Für Unterklasse / For Subclass	Nadelhalter Needle holder				Stichplatte Throat plate			Haupt-Transporteur Main feed dog			Presserfuß Presser foot		Greifer Hook								
		Nadelabstand / Needle distance mm	Nadelhalter / Needle holder	Nadelhalter links / Needle holder, left	Nadelhalter rechts / Needle holder, right	Stichlochgröße / Stitch hole size mm	Stichplatte / Throat plate	Schieber, links / Slide, left	Schieber, rechts / Slide, right	Stichlochgröße / Stitch hole size mm	Sägeverzahn / Serrated mm	Säge-schrägverzahn / Serrated, oblique mm	Kreuzverzahn / Cross toothed mm	Dachverzahn / Roof-shaped mm	Säumerfuß / Foot, hemming	Gelenkfuß / Foot, articulated	Transportfuß / Foot, Feeding	Tandemgelenkfuß / Foot, hinged tandem	Kantenanschlag / edge guide	Kloben, kpl. / block, complete	Nadelsystem / Needle system	
Abb.-Nr. Fig.No.	Verwendungszweck / Use																					
E6	-140042 Kantensteppen, Anschlag 3,2 mm rechts der Nadel. Für sehr leichtes und leichtes Nähgut. Ausgleichsgelenkfuß, gefedert. Max. Stichtlänge 4 mm Stitching on edges, guide 3,2 mm on the right of the needle. For very light and light weight material. With spring-loaded articulated compensating foot. Stitch length max. 4 mm					ø1,8	006504	0273				273	006604; 1,2				0274	006821				134 / 80
E7	-140042; -140342 Näheinrichtung zum Kantensteppen mit Anschläge 0,8 mm rechts und links der Nadel in sehr leichtem und leichtem Nähgut. Ausgleichsgelenkfuß, gefedert. Ersatz für E8. Max. Stichtlänge 4 mm Sewing equipment for stitching on edges, stop 0,8 mm on the right and on the left of the needle. For very light and light weight material. With spring-loaded articulated compensating foot. Replacement for E8. Stitch length max. 4 mm					ø1,8	006504	0273				0273	006604; 1,2				0274	006624				134 / 80
E9	-140042; -140342 Näheinrichtung zum Kantensteppen mit Anschlag 1,6 mm links der Nadel in sehr leichtem und leichtem Nähgut. Ausgleichsgelenkfuß, gefedert. Max. Stichtlänge 4 mm Sewing equipment for stitching on edges, stop 1,6 mm on the left of the needle. For very light and light weight material. With spring-loaded articulated compensating foot. Stitch length max. 4 mm					ø1,8	006504	0273				0273	006604; 1,2				0274	006834				134 / 80
E11	-140042 Für Säume nach NB1 und NB5 mit Vorsatzsäumen in sehr leichtem bis leichtem Nähgut. Sohlenbreite ist auf Saumbreite abzustimmen. Max. Stichtlänge 4 mm For hemming according to NB1 and NB5. Hemmer in front of the presser foot. For very light and light weight material. Sole width must be adapted to the hem width. Stitch length max. 4 mm					ø1,5	004521	0211				0271	006602; 1,6				0273	006845				134 / 80



E-Nr. E-No. Abb.-Nr. Fig.No.	Für Unterklasse / For Subclass Verwendungszweck / Use	Nadelhalter Needle holder				Stichplatte Throat plate			Haupt-Transporteur Main feed dog			Presserfuß Presser foot		Greifer Hook						
		Nadelabstand / Needle distance mm	Nadelhalter / Needle holder	Nadelhalter links / Needle holder, left	Nadelhalter rechts / Needle holder, right	Stichlochgröße / Stitch hole size mm	Stichplatte / Throat plate	Schieber, links / Slide, left	Schieber, rechts / Slide, right	Stichlochgröße / Stitch hole size mm	Sägeverzahnung / Serrated mm	Säge-schrägverzahnung / Serrated, oblique mm	Kreuzverzahnung / Cross toothed mm	Dachverzahnung / Roof-shaped mm	Säumerfuß / Foot, hemming	Gelenkfuß / Foot, articulated	Transportfuß / Foot, Feeding	Kantenanschlag / edge guide	Kloben, kpl. / block, complete	Nadelsystem / Needle system
E13	- 140042 Reißverschlüsse einnähen, Reißverschlusskette links oder rechts der Fußsohle möglich. Sohlenbreite 5 mm. Für mittelschweres Nähgut. Max. Stichlänge 4 mm Inserting zippers. Zipper chain on the left or on the right of the foot sole. Sole width 5 mm. For medium weight material. Stich length max. 4 mm					ø 1,8	0273 006504			0273 006604; 1,2					0273 006813					134 / 80
E18	-140042 Allgemeine Näharbeiten in mittelschwerem Nähgut, z.B. Jeans. Max. Stichlänge 4 mm General stitching operations in medium weight material, e.g. jeans. Stich length max. 4 mm					2,1 x 3,0	0271 006510			0271 006609; 2,0					0273 006808					134 / 100
E24	-140042; -140342 Allgemeine Näharbeiten in sehr leichtem Nähgut. Max. Stichlänge 3 mm General stitching operations in very light weight material. Stich length max. 3 mm					ø 1,8	0273 006504			0273 006604; 1,2					0273 006847					134 / 80
E30	- 140432 Allgemeine Näharbeiten in leichtem Nähgut. Max. Stichlänge 4 mm General stitching operations in light weight material. Stich length max. 4 mm					ø 1,5	0275 200130			0275 210090					0273 006825					134 SAN 10-70
E 32	-140042 Für Säume nach NB1 und NB5 mit Vorsatzsäumer. Für sehr leichtes bis leichtes Nähgut. Sohlenbreite ist auf Saumbreite abzustimmen. Max. Stichlänge 4 mm For hemming according to NB1 and NB5. Hemmer in front of the presser foot. For very light and light weight material. Sole width must be adapted to the hem width. Stich length max. 4 mm					ø 1,5	0275 200130			0275 210090					0273 006827					134 SAN 10-70

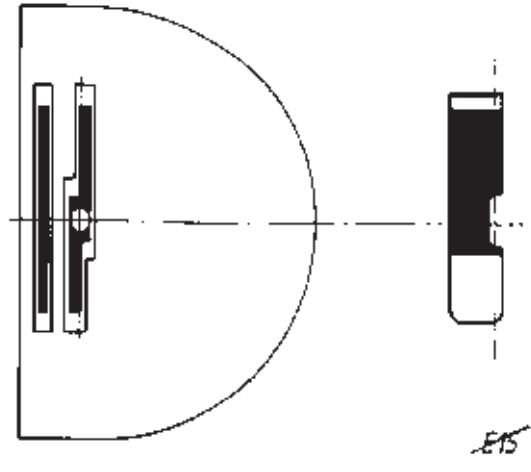


1.



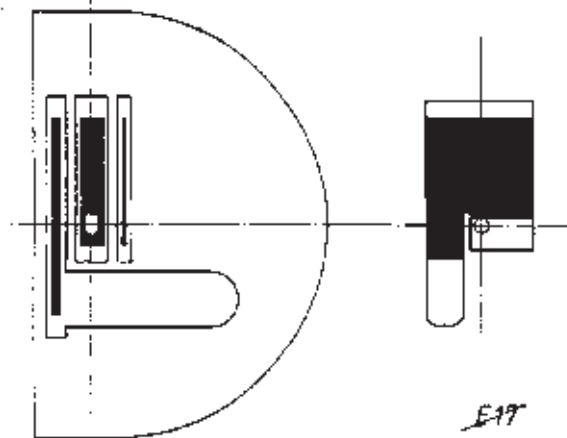
E5

2.



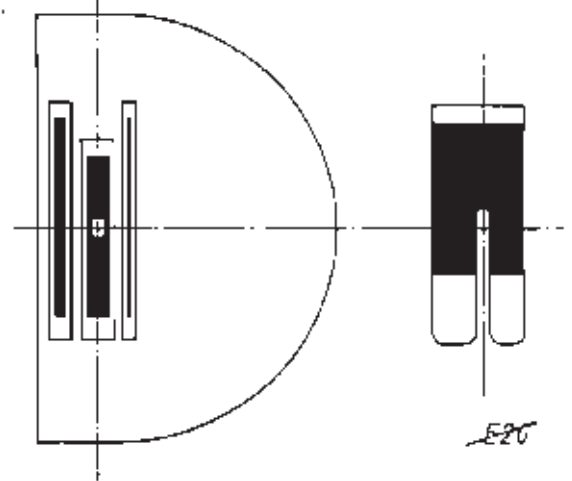
E15

3.



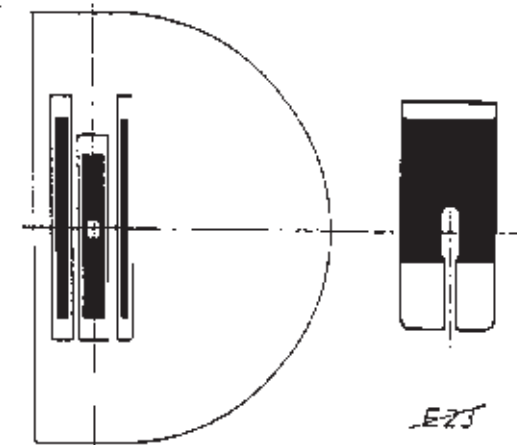
E17

4.



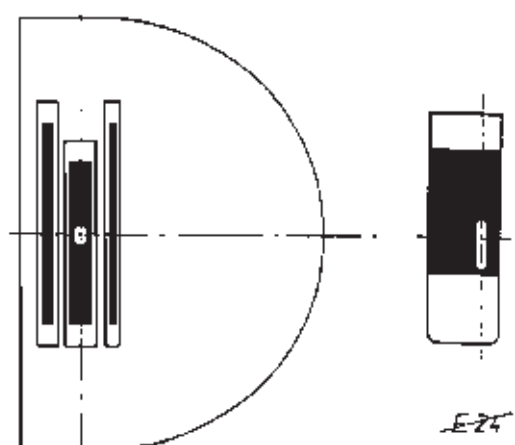
E20

5.



E23

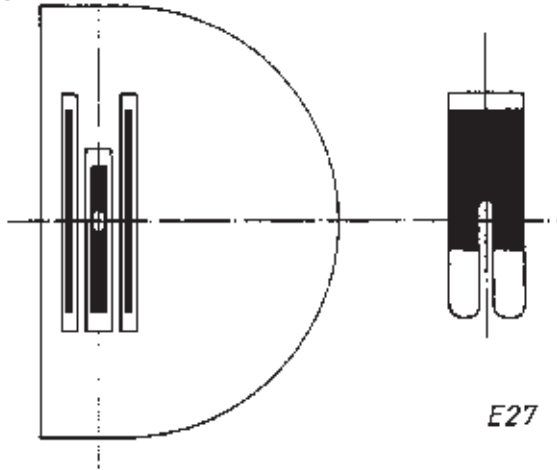
6.



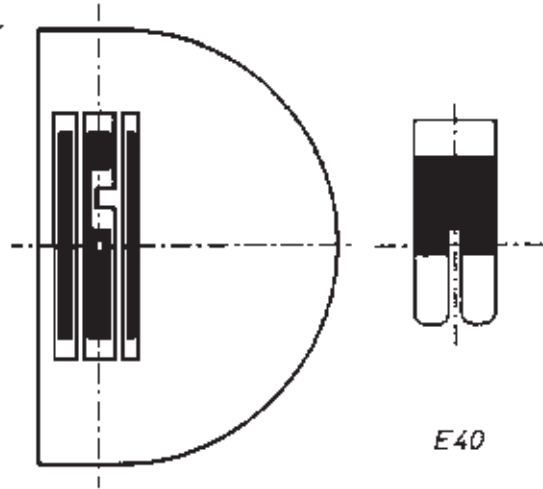
E24



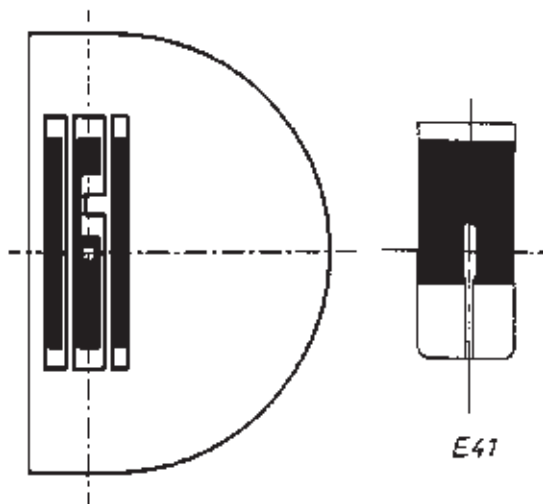
7.



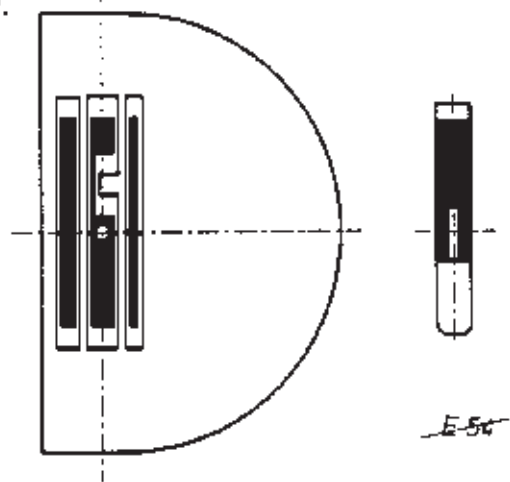
8.



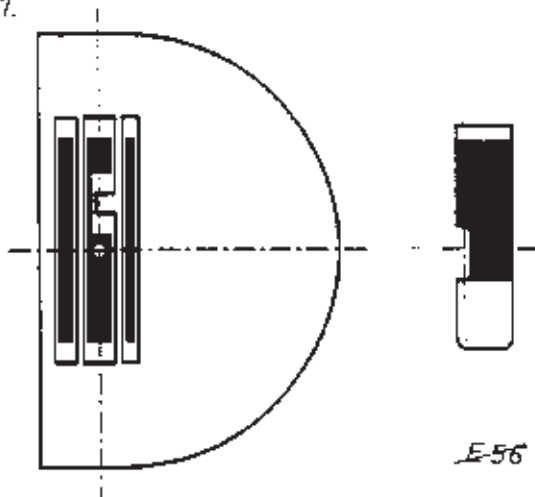
9.



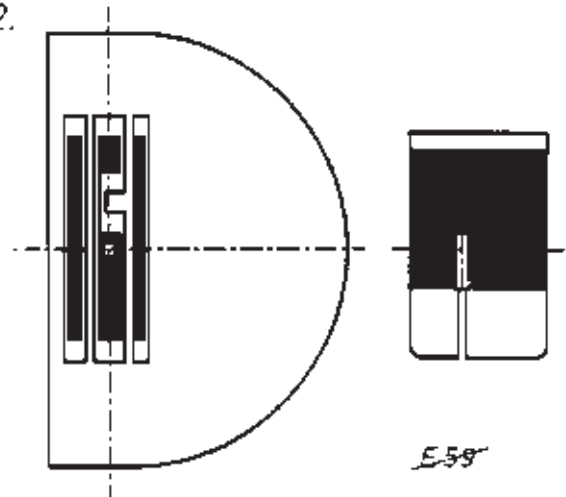
10.



11.

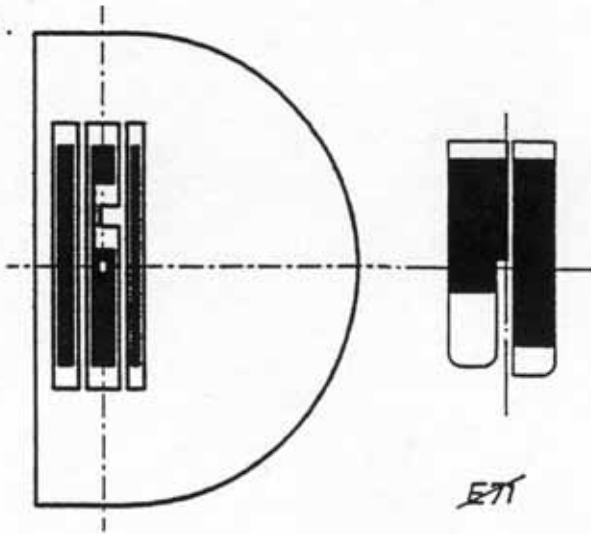


12.

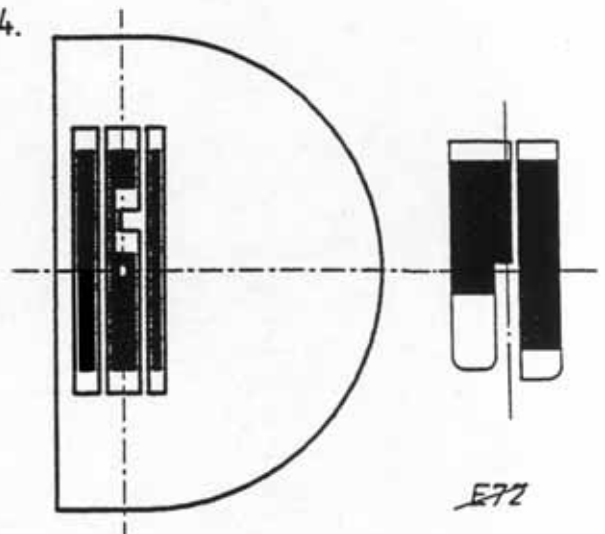




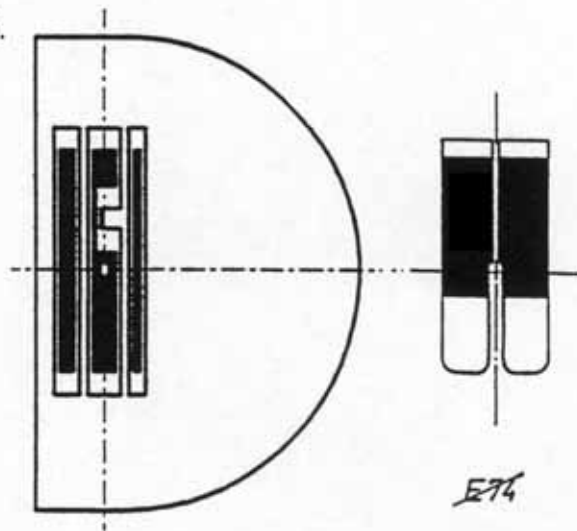
13.



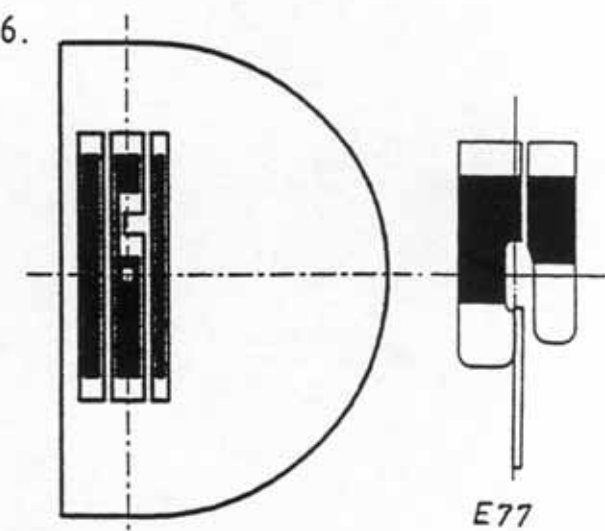
14.



15.



16.





E-Nr. E-No. Abb.-Nr. Fig.No.	Für Unterklasse / For Subclass Verwendungszweck / Use	Nadelhalter Needle holder				Stichplatte Throat plate			Haupt-Transporteur Main feed dog			Presserfuß Presser foot			Greifer Hook						
		Nadelabstand / Needle distance mm	Nadelhalter / Needle holder	Nadelhalter links / Needle holder, left	Nadelhalter rechts / Needle holder, right	Stichlochgröße / Stitch hole size mm	Stichplatte / Throat plate	Scheber, links / Slide, left	Scheber, rechts / Slide, right	Stichlochgröße / Stitch hole size mm	Sägeverzahnung / Serrated mm	Säge-schrägverzahnung / Serrated, oblique mm	Kreuzverzahnung / Cross toothed mm	Dachverzahnung / Roof-shaped mm	Säumerfuß / Foot, hemming	Gelenkfuß / Foot, articulated	Transportfuß / Foot, Feeding	Tandemgelenkfuß / Foot, hinged tandem	Kantenanschlag / edge guide	Kloben, kpl. / block, complete	Nadelsystem / Needle system
E5	-140042; -140342 Allgemeine Näharbeiten in mittelschwerem bis schwerem Nähgut. Max. Stichlänge 6 mm General stitching operations in medium and heavy weight material. Stitch length max. 6 mm					3,0 x 3,9	0272 006513			0272 006610; 2,0					0274 006808						134 / 80
E15	-140042 Näheinrichtung zum Einnähen von Reißverschlüssen für mittelschwerem Nähgut. Reißverschlusskette rechts, Fußsohle links der Nadel. Max. Stichlänge 4 mm Sewing equipment for inserting zippers in medium weight material. Zipper chain on the right, foot sole on the left of the needle. Stitch length max. 4 mm					1,8 x 2,7	0272 006506			0272 006606; 1,6					0273 006808						134 / 80
E17	-140042 Einfäßarbeiten nach N014, 15 u. 17 in mittelschwerem Nähgut. Max. Stichlänge 4 mm Binding operations according to N014, 15 u. 17 in medium weight material. Stitch length max. 4 mm					2,1 x 3,0	0272 006508			0273 006604; 1,2					0274 006811						134 / 80
E20	-140042 Allgemeine Näharbeiten in leichtem bis mittlerem Nähgut. Max. Stichlänge 4 mm General stitching operations in light and medium weight material. Stitch length max. 4 mm					1,5 x 2,4	0272 006516			0272 006613; 1,6					0274 006844						134 / 80
E23	-140042 Allgemeine Näharbeiten in leichtem bis mittlerem Nähgut mit Ausgleichsgelenkfuß 2 mm rechts der Nadel. Max. Stichlänge 4 mm General sewing operations in light and medium weight material with hinged compensating foot, 2 mm to the right of the needle. Stitch length max. 4 mm					1,5 x 2,4	0272 006516			0272 006613; 1,6					0275 220164 0274 468001						134 / 80



E-Nr. E-No. Abb.-Nr. Fig.No.	Für Unterklasse / For Subclass Verwendungszweck / Use	Nadelhalter Needle holder				Stichplatte Throat plate			Haupt-Transporteur Main feed dog			Presserfuß Presser foot			Greifer Hook					
		Nadelabstand / Needle distance mm	Nadelhalter / Needle holder	Nadelhalter links / Needle holder, left	Nadelhalter rechts / Needle holder, right	Stichlochgröße / Stitch hole size mm	Stichplatte / Throat plate	Schieber, links / Slide, left	Schieber, rechts / Slide, right	Stichlochgröße / Stitch hole size mm	Sägezahn / Serrated mm	Säge-schrägezahn / Serrated, oblique mm	Kreuzverzahn / Cross toothed mm	Dachverzahn / Roof-shaped mm	Säumerfuß / Foot, hemming	Gelenkfuß / Foot, articulated	Ausgleichsgelenkfuß / Foot articul. compens.	Tandemgelenkfuß / Foot, hinged tandem	Kantenanschlag / edge guide	Kloben, kpl. / block, complete
E24	-140042 Wie E23, jedoch 3 mm rechts der Nadel. Same as E23, but 3 mm to the right of the needle.					1,5 x 2,4	0272 006516			0272 006613; 1,6						0274 068011				134 / 80
E27	-140042; -140342 Allgemeine Nährbeiten in leichtem Nähgut. Max. Stichelänge 4 mm General stitching operations in light weight material. Stitch length max. 4 mm					1,5 x 2,4	0272 006519			0272 006617; 1,2					0274 006847					134 / 80
E40	-140042; -140342 Allgemeine Nährbeiten in leichtem Nähgut. Ersetzt Näheinrichtung E38. Max. Stichelänge 3 mm General stitching operations in light weight material. Replaced the equipment of E38. Stitch length max. 3 mm					1,2 x 2,0	0272 006525			0272 006631; 1,2					0274 006851					134 / 80
E41	-140042; -140342 Allgemeine Nährarbeiten in leichtem bis mittelschwerem Nähgut. Ersetzt Näheinrichtung E3 und E4. Max. Stichelänge 3 mm General stitching operations in light and medium weight material. Replaced the equipment of E3 and E4. Stitch length max. 3 mm					1,5 x 2,4	0272 006525			0272 006632; 1,6					0274 006801					134 / 100
E54	-140042 Näheinrichtung zum Einnähen von Reißverschlüssen in mittelschwerem Nähgut. Reißverschlussskette links oder rechts der Fußsohle möglich; Sohlenbreite 5mm. Max. Stichelänge 4 mm Sewing equipment for inserting zippers in medium weight material. Zipper chain on the left or on the right of the foot sole; Sole width 5 mm. Stitch length max. 4 mm					1,5 x 2,4	0272 006525			0272 006632; 1,6					0274 006871					134 / 90

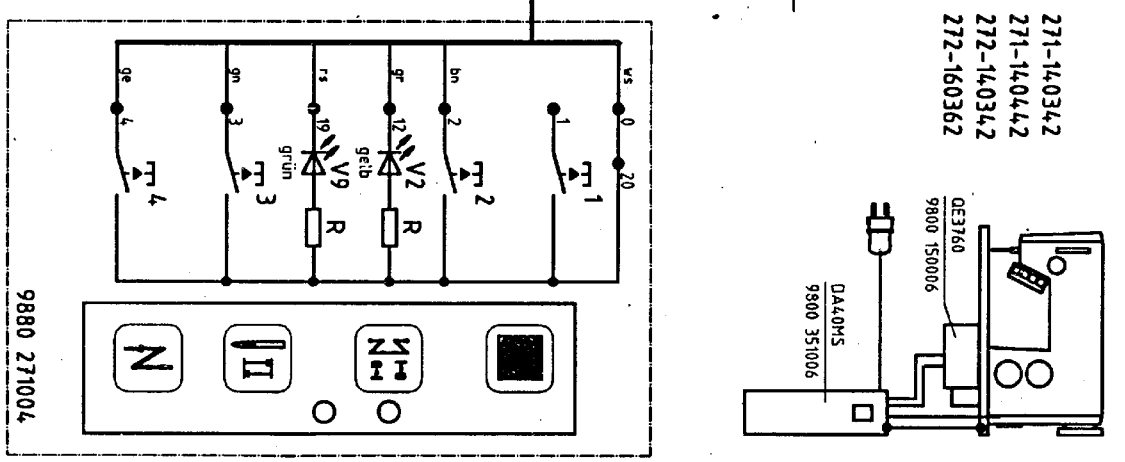
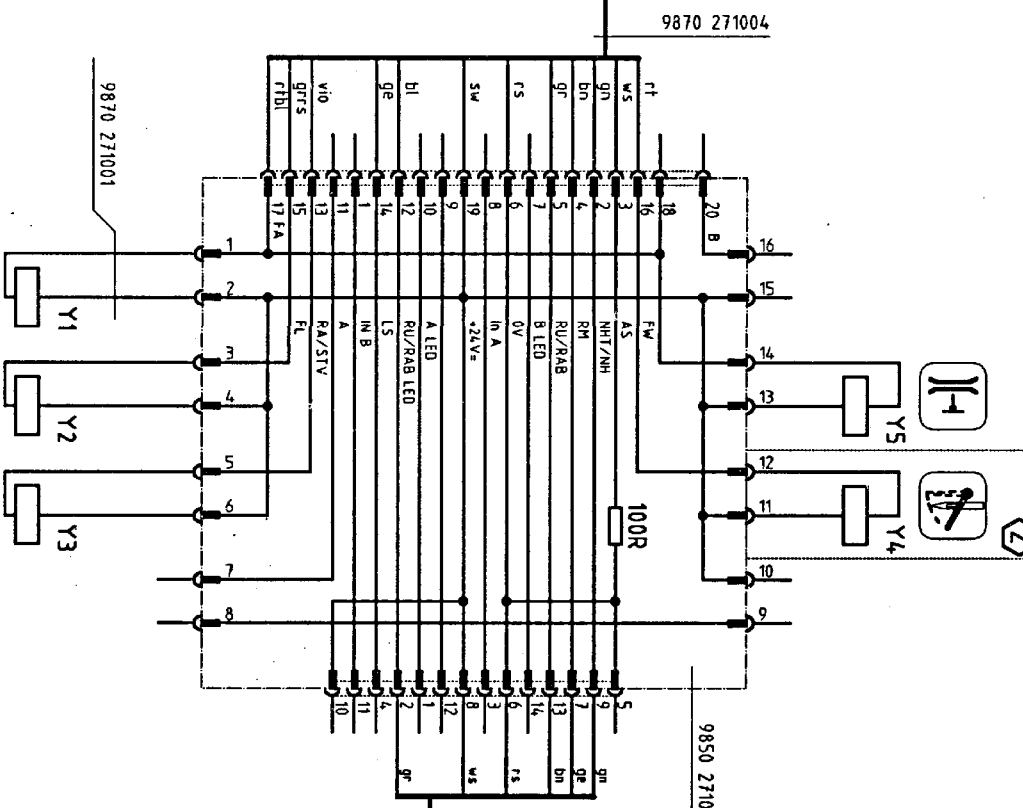
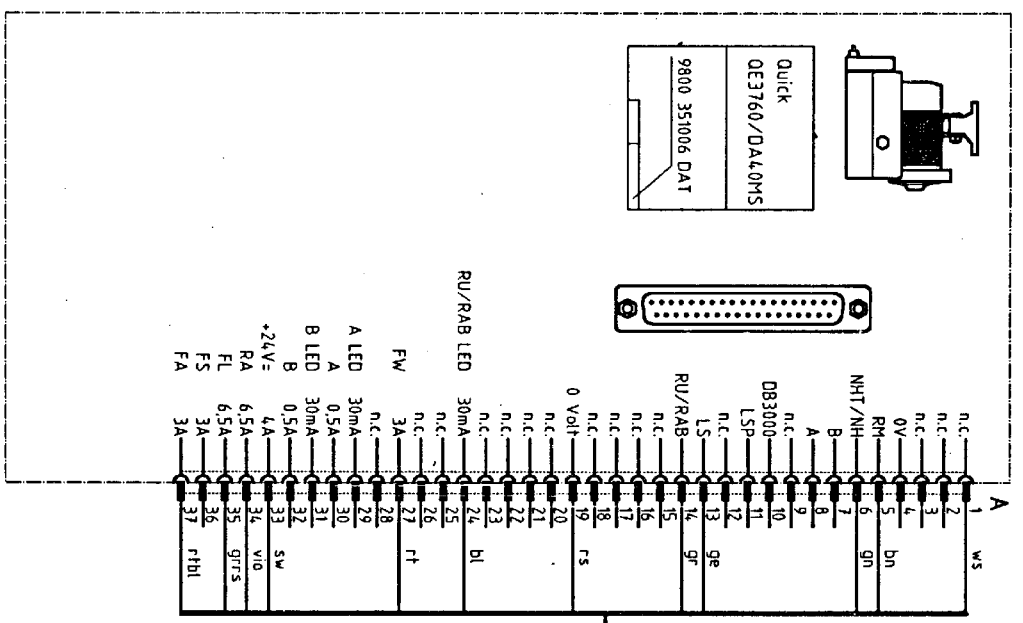


E-Nr. E-No. Abb.-Nr. Fig.No.	Für Unterklasse / For Subclass Verwendungszweck / Use	Nadelhalter Needle holder				Stichplatte Throat plate			Haupt-Transporteur Main feed dog			Presserfuß Presser foot		Greifer Hook						
		Nadelabstand / Needle distance mm	Nadelhalter / Needle holder	Nadelhalter links / Needle holder, left	Nadelhalter rechts / Needle holder, right	Stichlochgröße / Stitch hole size mm	Stichplatte / Throat plate	Schieber, links / Slide, left	Schieber, rechts / Slide, right	Stichlochgröße / Stitch hole size mm	Sägeverzahnung / Serrated mm	Säge-schrägverzahnung / Serrated, oblique mm	Kreuzverzahnung / Cross toothed mm	Dachverzahnung / Roof-shaped mm	Säumerfuß / Foot, hemming	Gelenkfuß / Foot, articulated	Ausgleichsgelenkfuß / Foot articul. compens.	Kantenanschlag / edge guide	Kloben, kpl. / block, complete	Nadelsystem / Needle system
E56	-140042 Näheinrichtung zum Einnähen von Reißverschlüssen in mittelschwerem Nähgut. Reißverschlusskette links, Fußsohle rechts der Nadel. Max. Stichlänge 4 mm Sewing equipment for inserting zippers in medium weight material. Zipper chain on the left, foot sole on the right of the needle. Stitch length max. 4 mm					1,5 x 2,4	0272 006525			0272 006632; 1,6					0274 006881					134 / 90
E59	-140042 Säumen von mittelschwerem Nähgut nach NB5 mit Vorsatzsäumer. Max. Stichlänge 4 mm Hemming medium weight material according to NB5 with hemming attachment. Stitch length max. 4 mm					1,5 x 2,4	0272 006525			0272 006632; 1,6					0274 006884					134 / 100
E71	-140042 Näheinrichtung für sehr leichtes und leichtes Nähgut. Kantensteppen, Anschlag 0,8 mm rechts der Nadel. Ausgleichsgelenkfuß gefedert. Max. Stichlänge 4 mm Sewing equipment for very light and light weight material. Stitching on edges, guide 0,8 mm on the right of the needle. With spring-loaded articul. compens. foot. Stitch length max. 4 mm					1,2 x 2,0	0272 006525			0272 006631; 1,2					0274 006811					134 / 80
E72	-140042 Näheinrichtung für sehr leichtes und leichtes Nähgut. Kantensteppen, Anschlag 1,6 mm rechts der Nadel. Ausgleichsgelenkfuß gefedert. Max. Stichlänge 4 mm Sewing equipment for very light and light weight material. Stitching on edges, guide 1,6 mm on the right of the needle. With spring-loaded articul. compens. foot. Stitch length max. 4 mm					1,2 x 2,0	0272 006525			0272 006631; 1,2					0274 006818					134 / 80

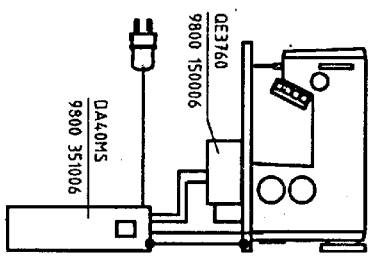


E-Nr. E-No. Abb.-Nr. Fig.No.	Für Unterklasse / For Subclass Verwendungszweck / Use	Nadelhalter Needle holder				Stichplatte Throat plate			Haupt-Transporteur Main feed dog			Presserfuß Presser foot		Greifer Hook					
		Nadelabstand / Needle distance mm	Nadelhalter / Needle holder	Nadelhalter links / Needle holder, left	Nadelhalter rechts / Needle holder, right	Stichlochgröße / Stitch hole size mm	Stichplatte / Throat plate	Schieber, links / Slide, left	Schieber, rechts / Slide, right	Stichlochgröße / Stitch hole size mm	Sägeverzahnung / Serrated mm	Säge-schrägverzahnung / Serrated, oblique mm	Kreuzverzahnung / Cross toothed mm	Dachverzahnung / Roof-shaped mm	Säumerfuß / Foot, hemming	Gelenkfuß / Foot, articulated	Ausgleichsgelenkfuß / Foot articul. compens.	Kantenanschlag / edge guide	Kloben, kpl. / block, complete
E74	-140042 Näheinrichtung zum Kantensteppen in sehr leichtem und leichtem Nähgut mit Anschläge 0,8 mm rechts und links der Nadel und gefedertem Ausgleichsgelenkfuß. Max. Stichlänge 4 mm Sewing equipment for stitching on edges in very light and light weight material with stop 0,8 mm on the right and on the left of the needle and with spring-loaded articul. compens. foot. Stitch length max. 4 mm					1,2 x 2,0 0272 006525				0272 006631; 1,2						0274 006824			134 / 80
E77	-140042; -140342 Näheinrichtung zum Durchsteppen von Rock- und Hosenbunden. Naht liegt im Bundschatten. Zum Einsatz auf DAP 5-5-1. Ersetzt E37. Max. Stichlänge 4 mm Through-stitching skirt and trouser waistbands. The seam lies in the waistbandshadow. For use with the working station DAP 5-5-1. Replaced the equipment of the E37. Stitch length max. 4 mm					1,5 x 2,4 0272 006525				0272 006632; 1,6					0274 006854				134 / 80

1 2 3 4 5 6 7



271-140342
271-140442
272-140342
272-160362



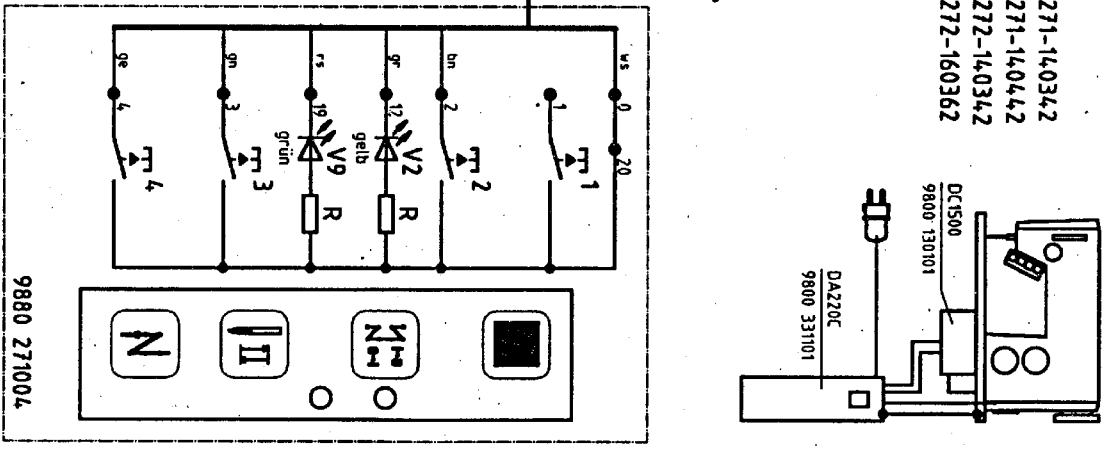
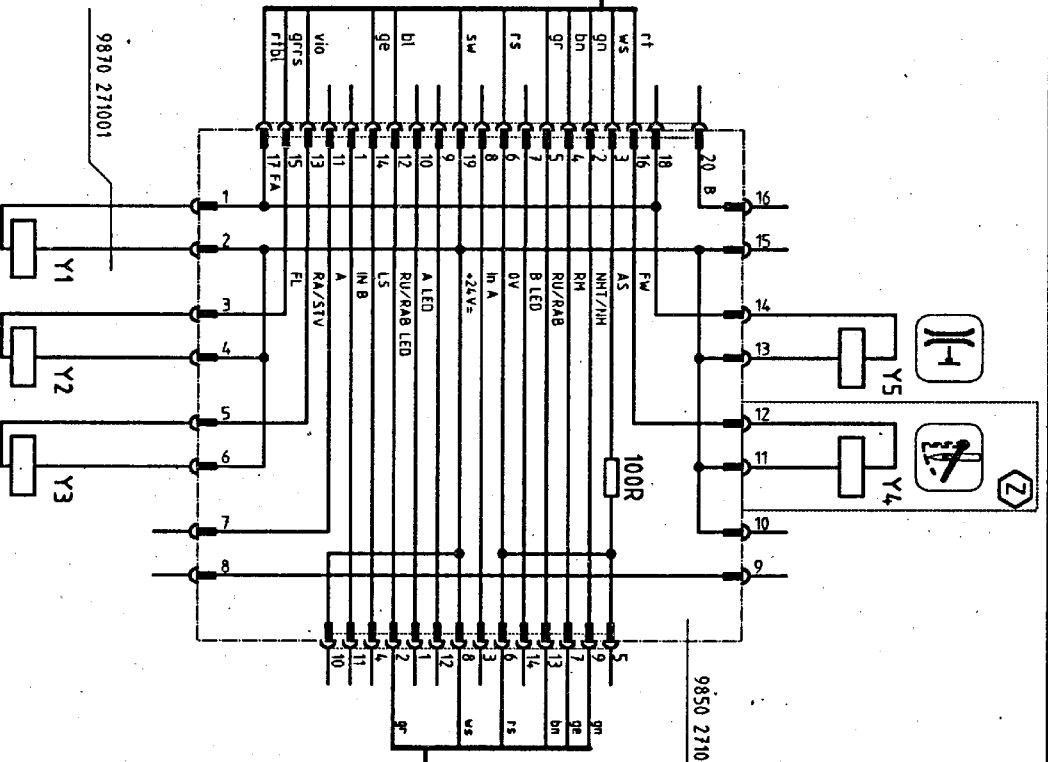
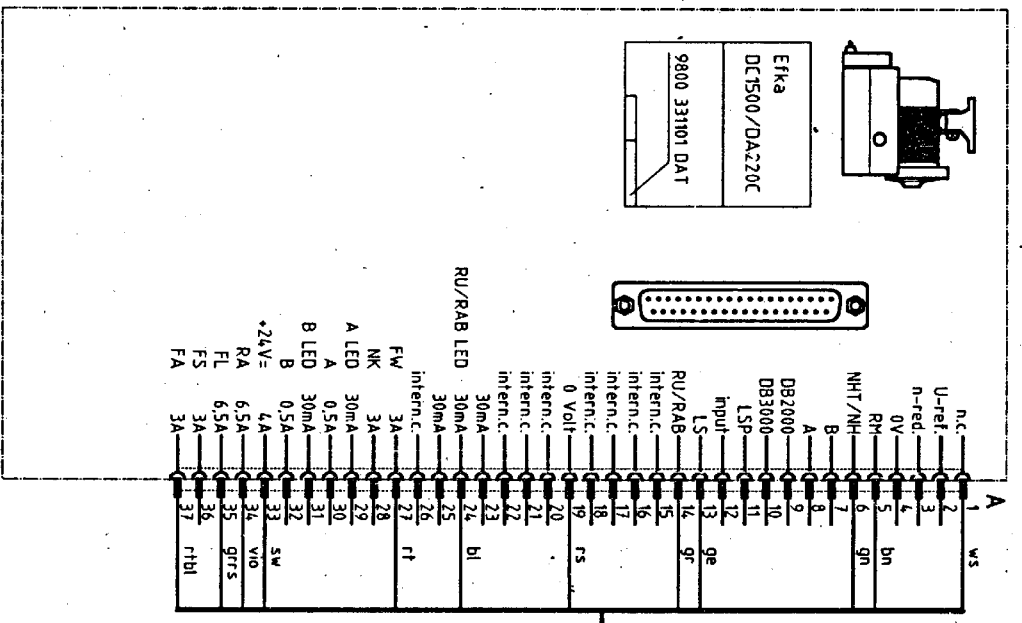
= auf Wunsch/on request

c		Datum	05.03.98	Teilfamilie		271-140342, 272-140342		Bauschaltplan	
b		Bearb.	RE	Freigabe		mit Nähantrieb 9800 150006 R		9890 271001 B	
a		02.0	16.10.98	1059 / 98		with sewing motor 9800 150006 R		Blatt 1/2	
Anderung		Datum	Name	Norm					



MIKROVERFILMT

1 2 3 4 5 6 7



(Z) = auf Wunsch/on request

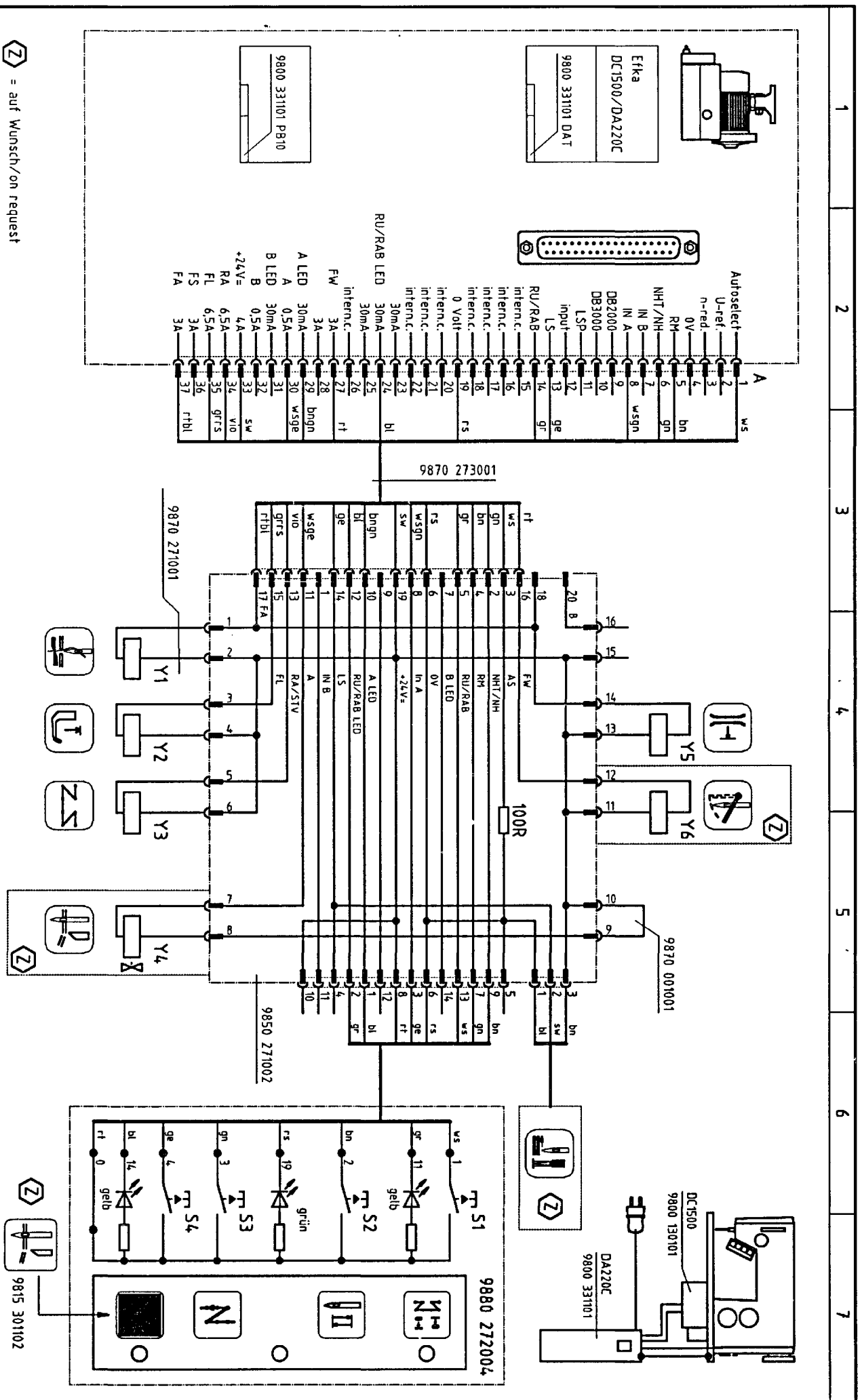
c		Datum	05.03.98	Teilfamilie		271-140342, 272-140342		Bauschaltplan	
b		Bearb.	RE	Freigabe		mit Nähantrieb 9800 130101 R		9890 271001 B	
a		02.0	16.10.98	1059 / 98		with sewing motor 9800 130101 R		Blatt 2/2	
Änderung		Datum	Name	Norm					



DÜRKOPP
ADLER AG
Bielefeld



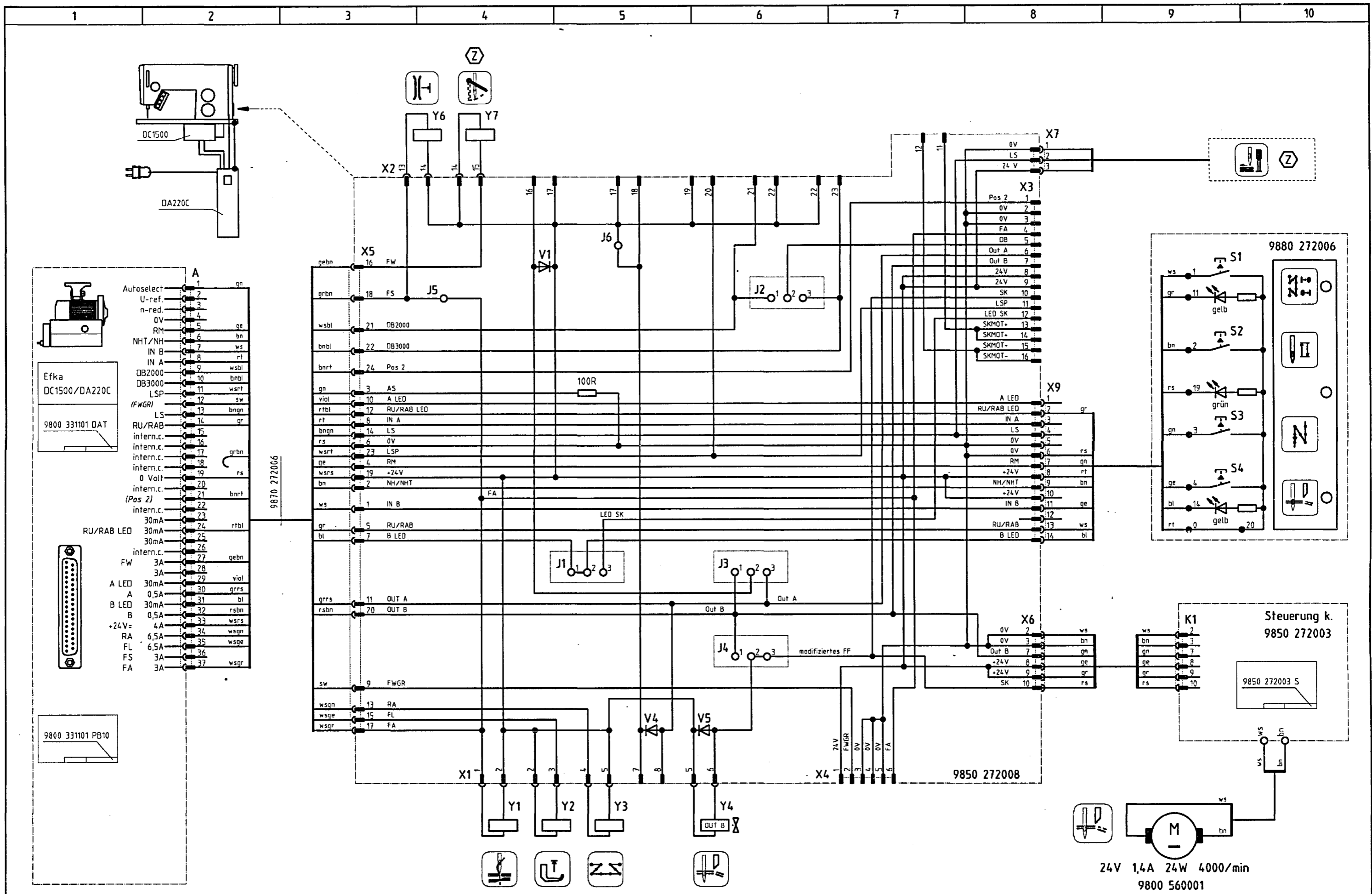
MIKROVERFILMT



⊠ = auf Wunsch/on request

c		Datum	20.04.99	 DÜRKOPP ADLER AG Bielefeld		Telefamilie		272-640642	Bauschaltplan 9890 272003 B	
b		Bearb.	Hd			Gepr.	Freigabe			
a		Anderung		Name						

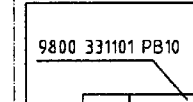
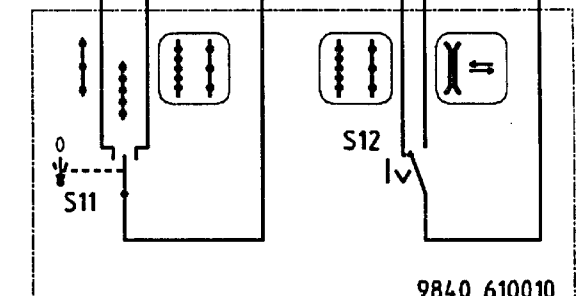
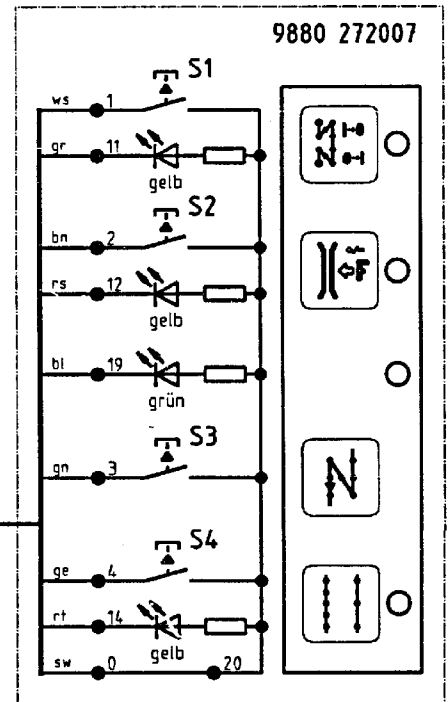
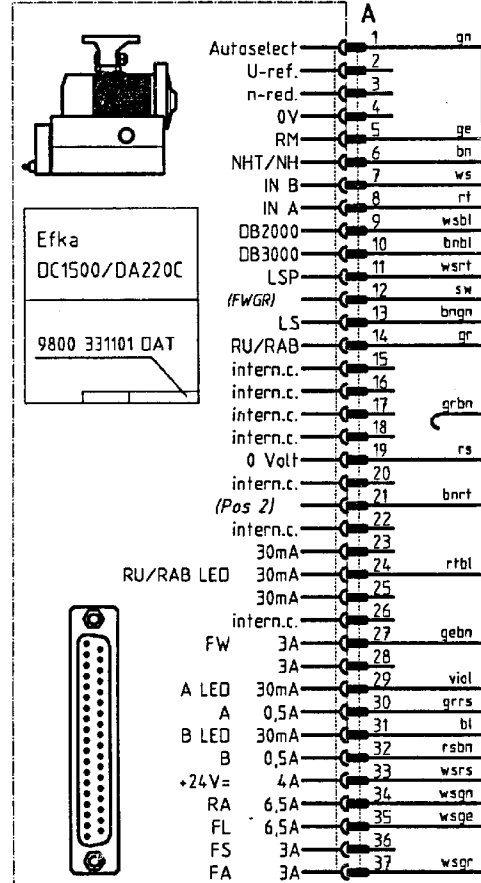
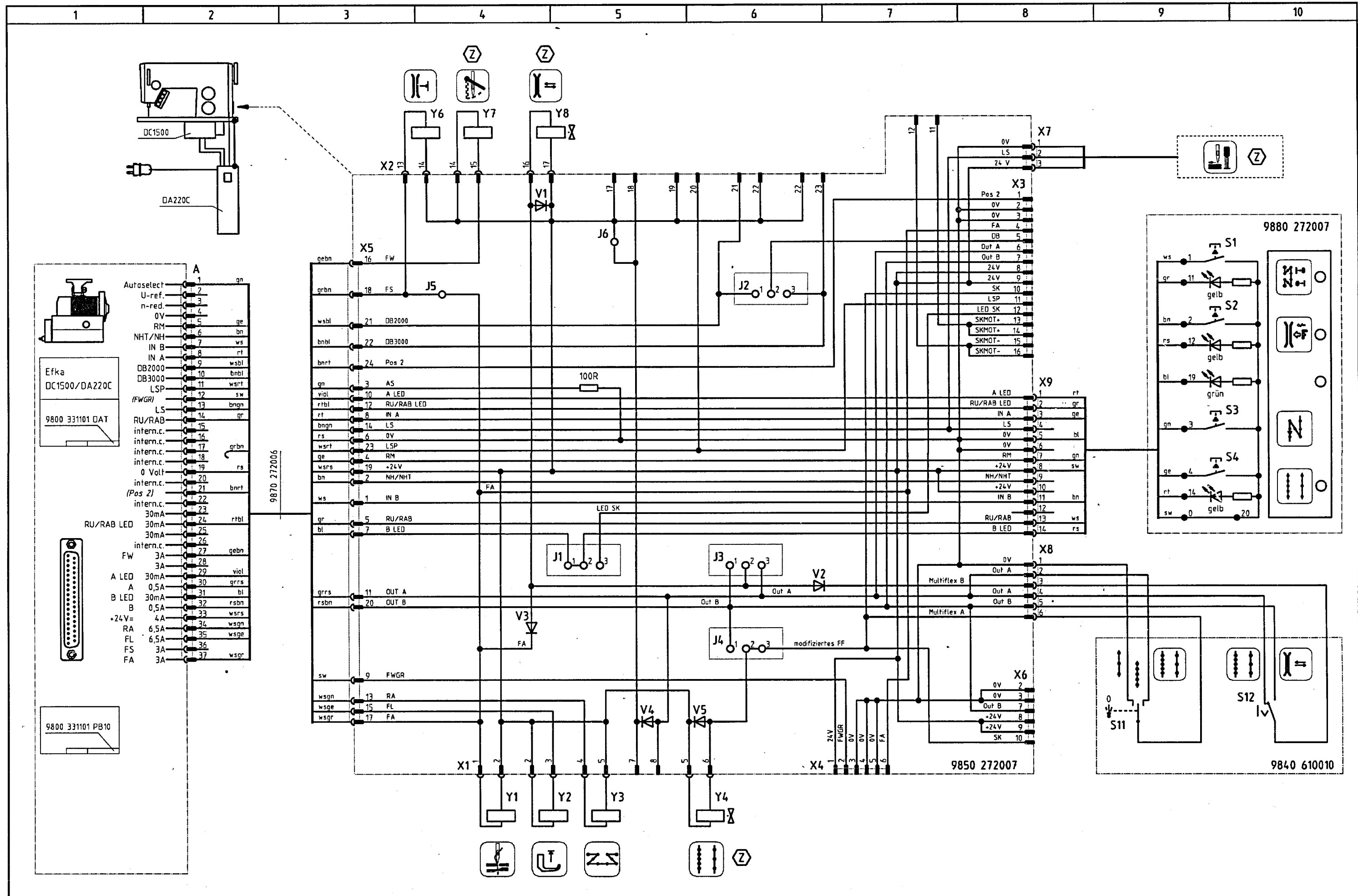
MIKROFILMT



= auf Wunsch/on request

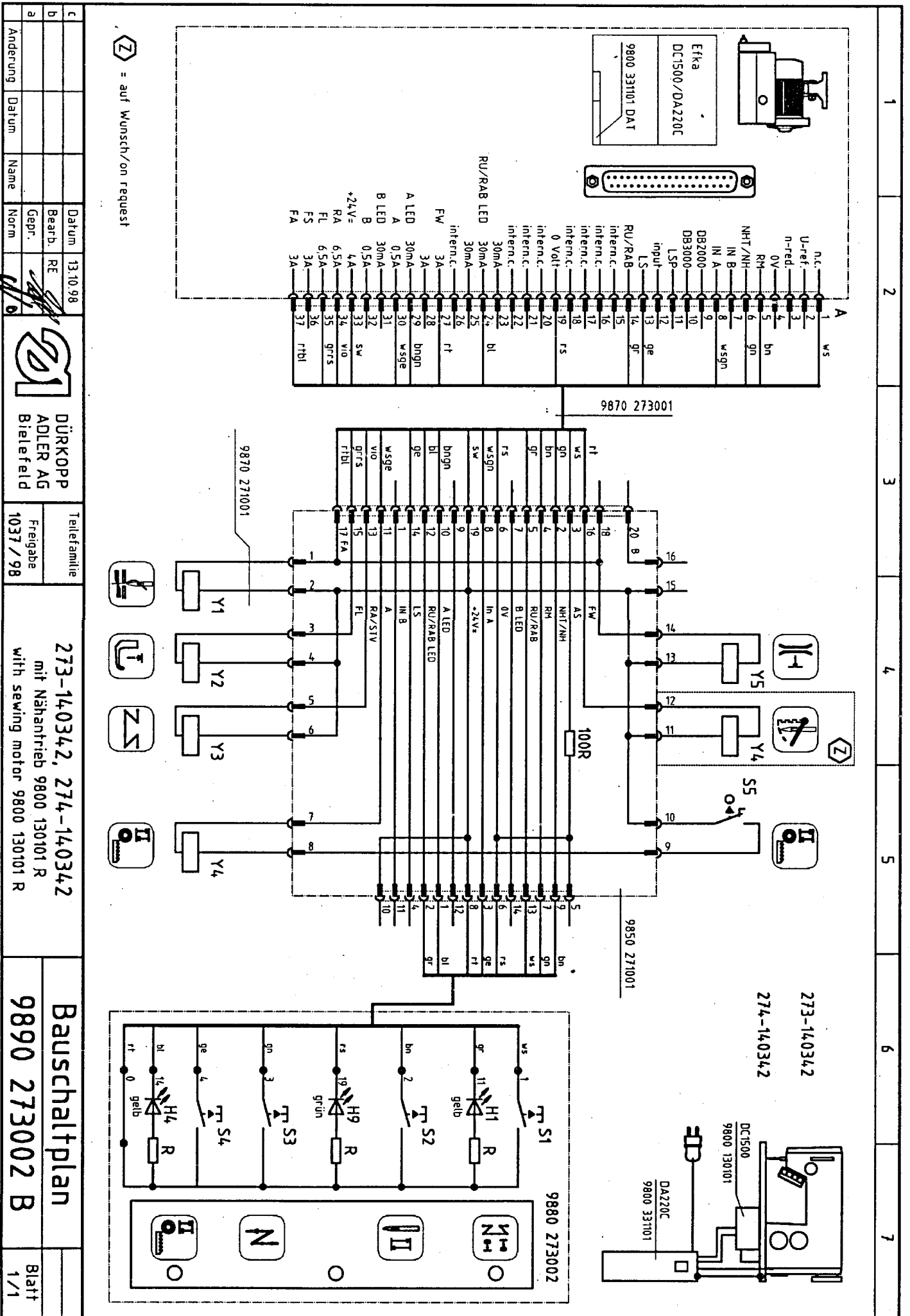
c			Datum	16.04.99	DÜRKOPP ADLER AG Bielefeld	Teilefamilie Freigabe 1306/98	272-740642	Bauschaltplan 9890 272004 B	Blatt 1/1
b		Bearb.	Hd						
a		Gepr.							
	Anderung	Datum	Name	Norm					

MIKROVERFILMT



(Z) = auf Wunsch/on request

c		Datum	15.04.99	DÜRKOPP ADLER AG Bielefeld	Teilfamilie	272-160362 mit Multiflex Bausatz 0272 590014 Kit 0272 590014	Bauschaltplan 9890 272005 B	Blatt 1/1
b		Bearb.	Hd		Freigabe			
a		Gepr.			1306 / 98			
	Anderung	Datum	Name	Norm				



Z = auf Wunsch/on request

c	Datum	13.10.98
b	Bearb.	RE
a	Gepr.	<i>[Signature]</i>
	Norm	98
	Anderung	
	Datum	
	Name	



DÜRKOPP
ADLER AG
Bielefeld

Teilfamilie
Freigabe
1037/98

273-140342, 274-140342
mit Nähntrieb 9800 130101 R
with sewing motor 9800 130101 R

Bauschaltplan
9890 273002 B
Blatt
1/1

