

**Teileliste und Naehinrichtungen
Spare Parts List and Sewing Equipment**

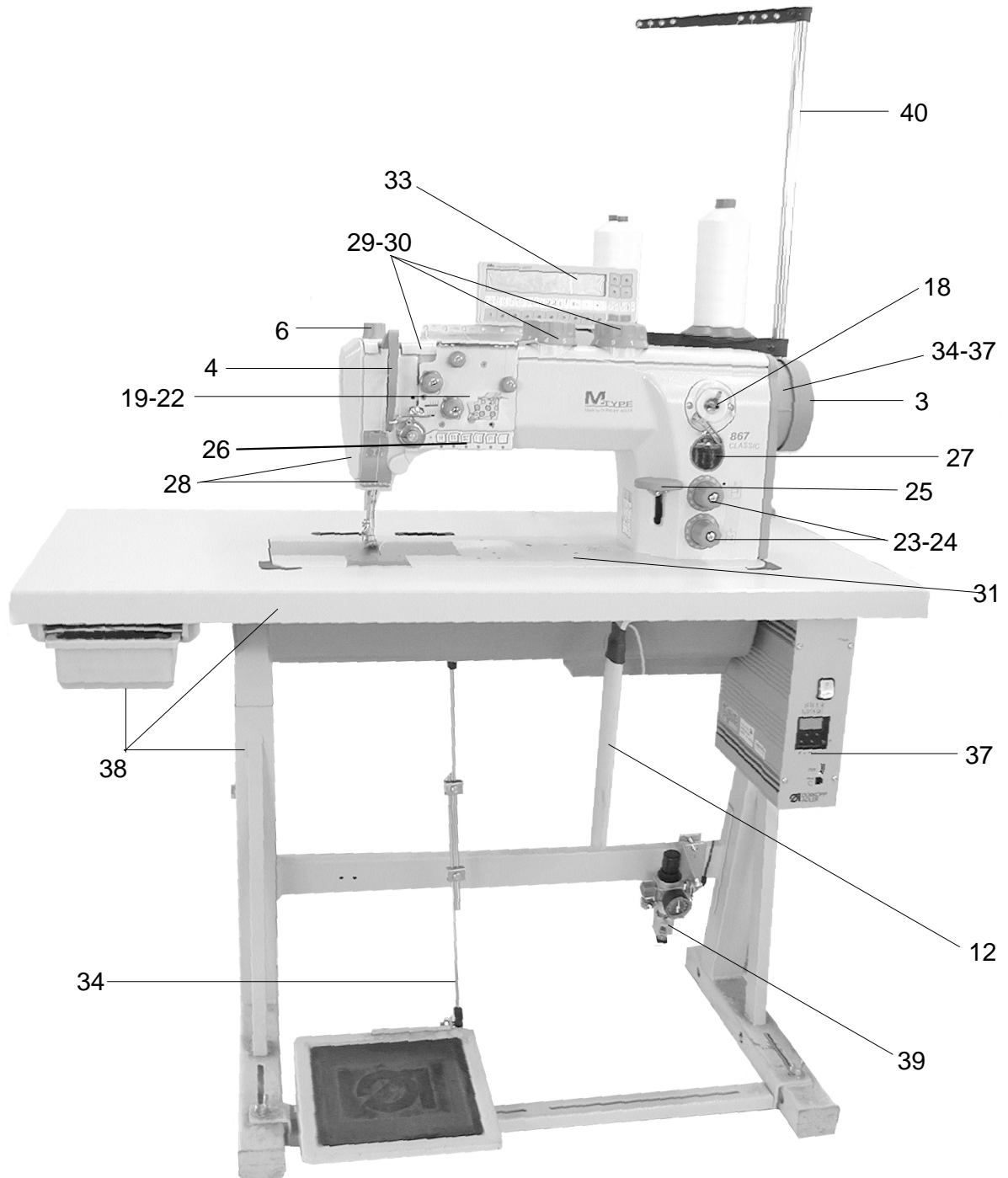
867

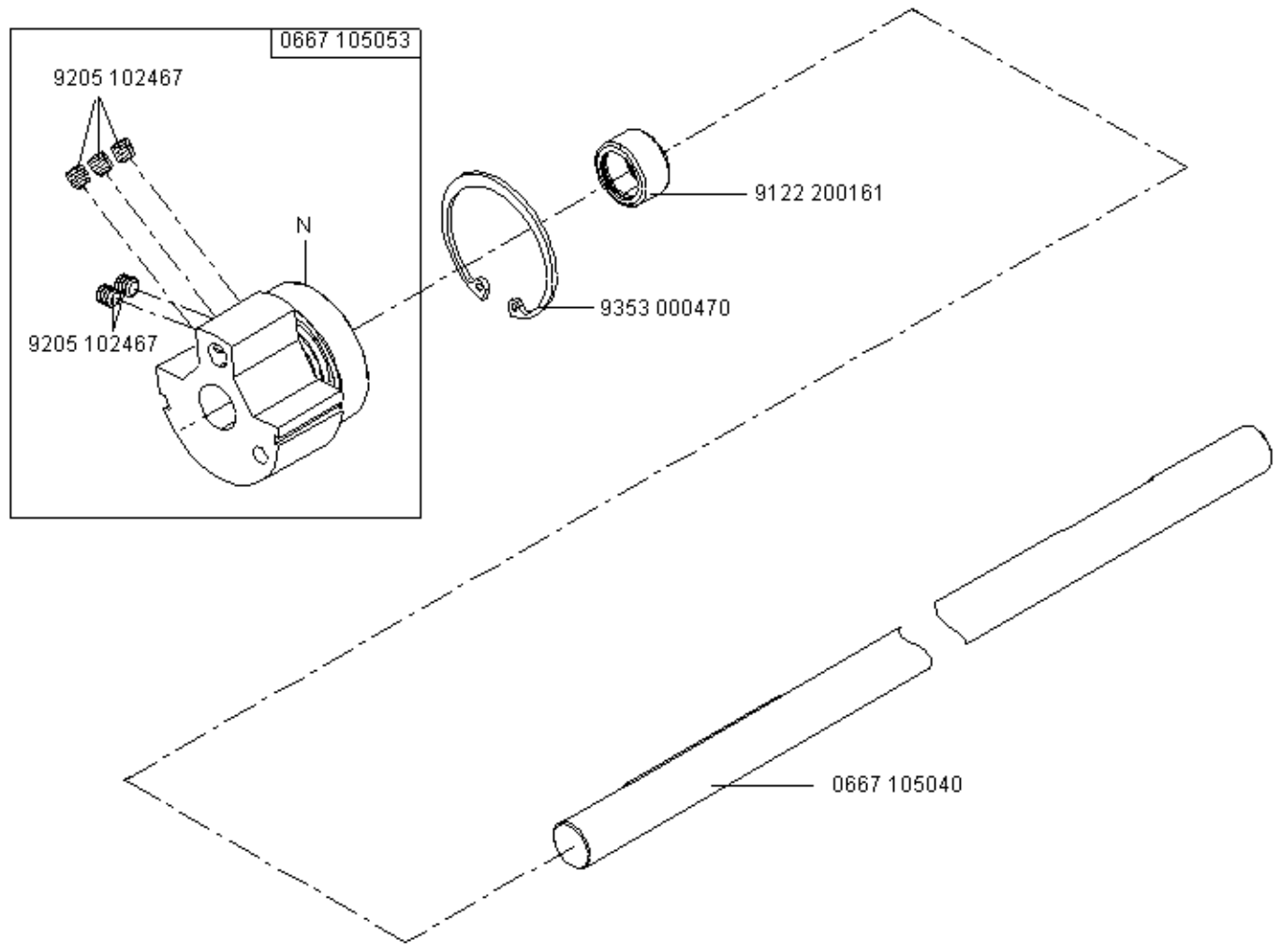
DÜRKOPP ADLER AG

Postfach 17 03 51, D-33703 Bielefeld • Potsdamer Straße 190, D-33719 Bielefeld
Telefon +49 (0) 5 21/ 9 25-00 • Telefax +49 (0) 5 21/ 9 25 24 35 • www.duerkopp-adler.com

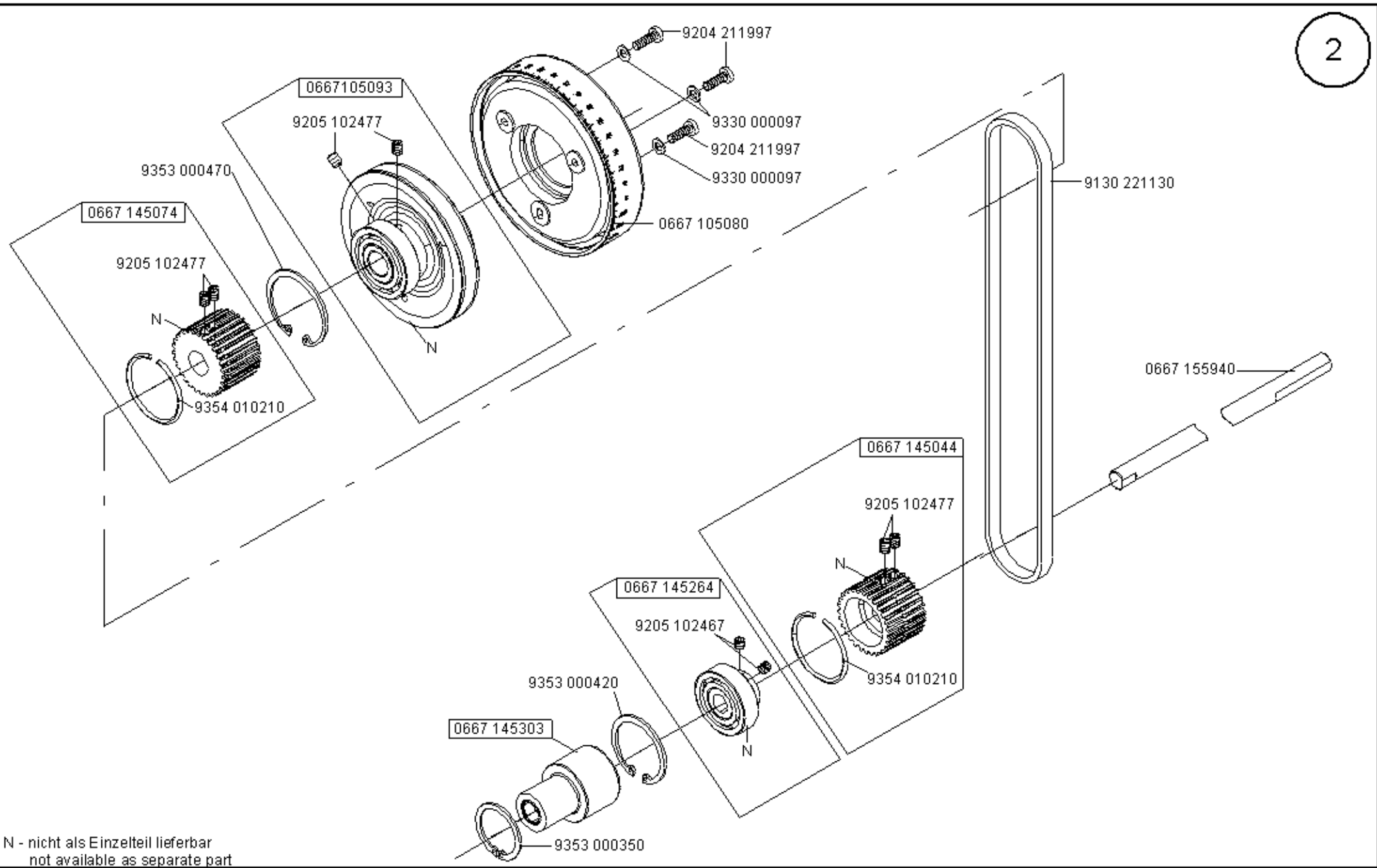
867

Inhaltsverzeichnis	Tafel / Table	Contents
Armwelle	1	Upper shaft
Antrieb Arm- und Unterwelle	2	Upper and bottom shaft drive
Rastkupplung	3	Safety clutch
Fadenhebel	4	Thread lever
Antrieb Nadeltransport	5	Needle feed drive
Alternierender Obertransport	6	Alternating foot upper feed
Antrieb Untertransport	7	Bottom feed drive
Transporteurhub	8	Bottom feed
Fuesschenlueftung	9	Presser foot lift, knee lever
Fuesschenlueftung, mech.	10	Presser foot lift, mechanical
Fuesschenlueftung, pneu.	11	Presser foot lift, pneumatic
Hubverstellung	12	Skipping foot lift, pneumatic
Großer Greifer mit Spule	13	Large hook with bobbin
uebergroßer Greifer mit Spule	14	Very large hook with bobbin
Greiferlager, rechts	15	Hook case, right
Greiferlager, links	16	Hook case, left
Fadenabschneider	17	Thread trimmer
Spuler	18	Winder
Spannungsplatte, Einnadel, mech.	19	Tension plate, single needle, mech.
Spannungsplatte, Einnadel, pneu.	20	Tension plate, single needle, pneu.
Spannungsplatte, Zweinadel, mech.	21	Tension plate, double needle, mech.
Spannungsplatte, Zweinadel, pneu.	22	Tension plate, double needle, pneu.
Stichverstellung, 1 Stichlange	23	Stitch adjustment, 1 stitch length
Stichverstellung, 2 Stichlaengen	24	Stitch adjustment, 2 stitch lengths
Verriegelung, mech., pneu.	25	Backtacking, mech., pneu.
Magnetventileinh., Taster	26	Magnetic valve distributor unit, buttons
Zentralschmierung	27	Central lubrication
Arm, Fadenfuehrung	28	Arm, thread guide
Armdeckel ECO	29	Arm cover ECO
Armdeckel CLASSIC	30	Arm cover CLASSIC
Grundplatte	31	Bed plate
Naehleuchte, halogen	32	Sewing lamp, halogen
Naehantrieb, Bedienfeld	33	Motor, control panel

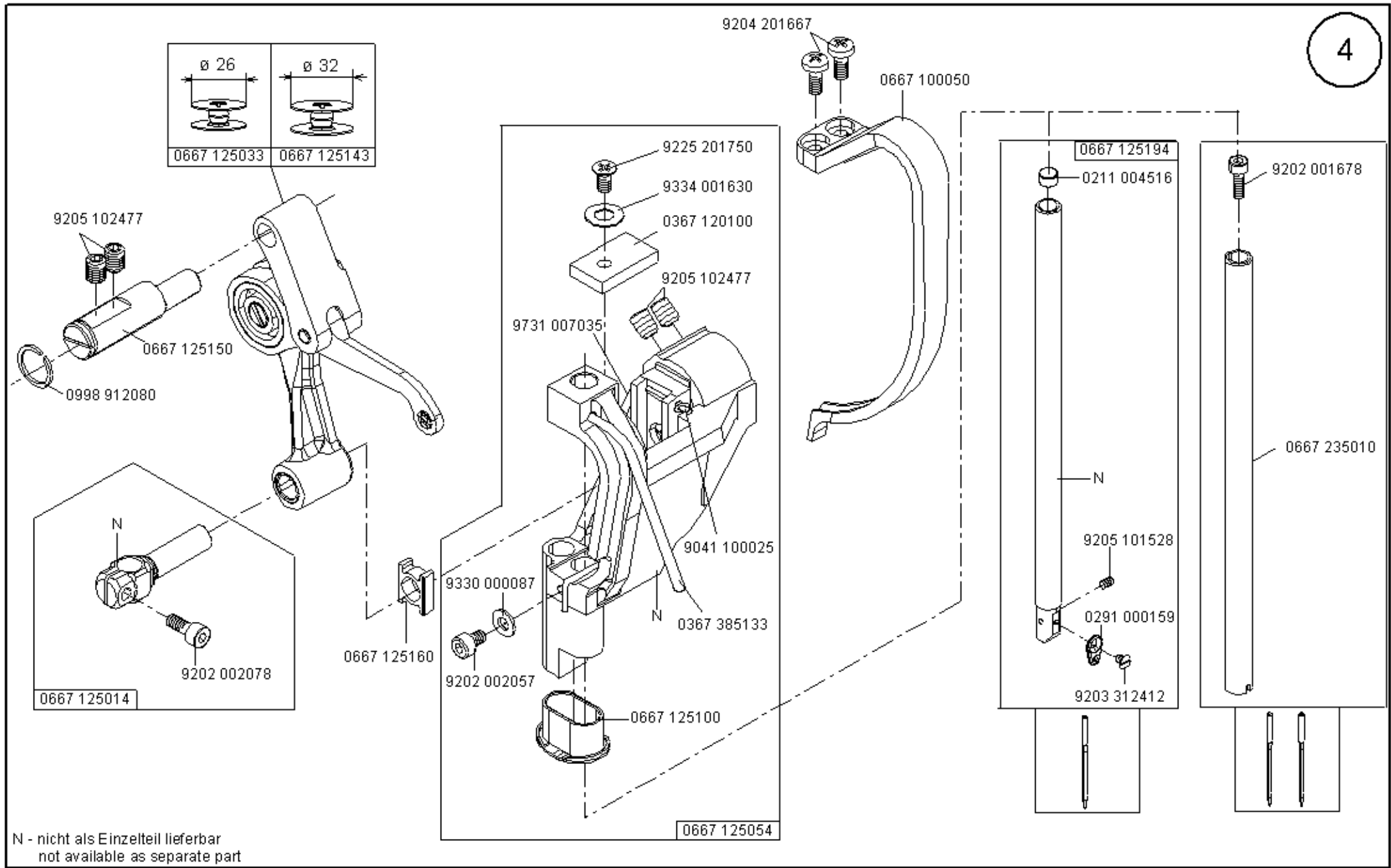




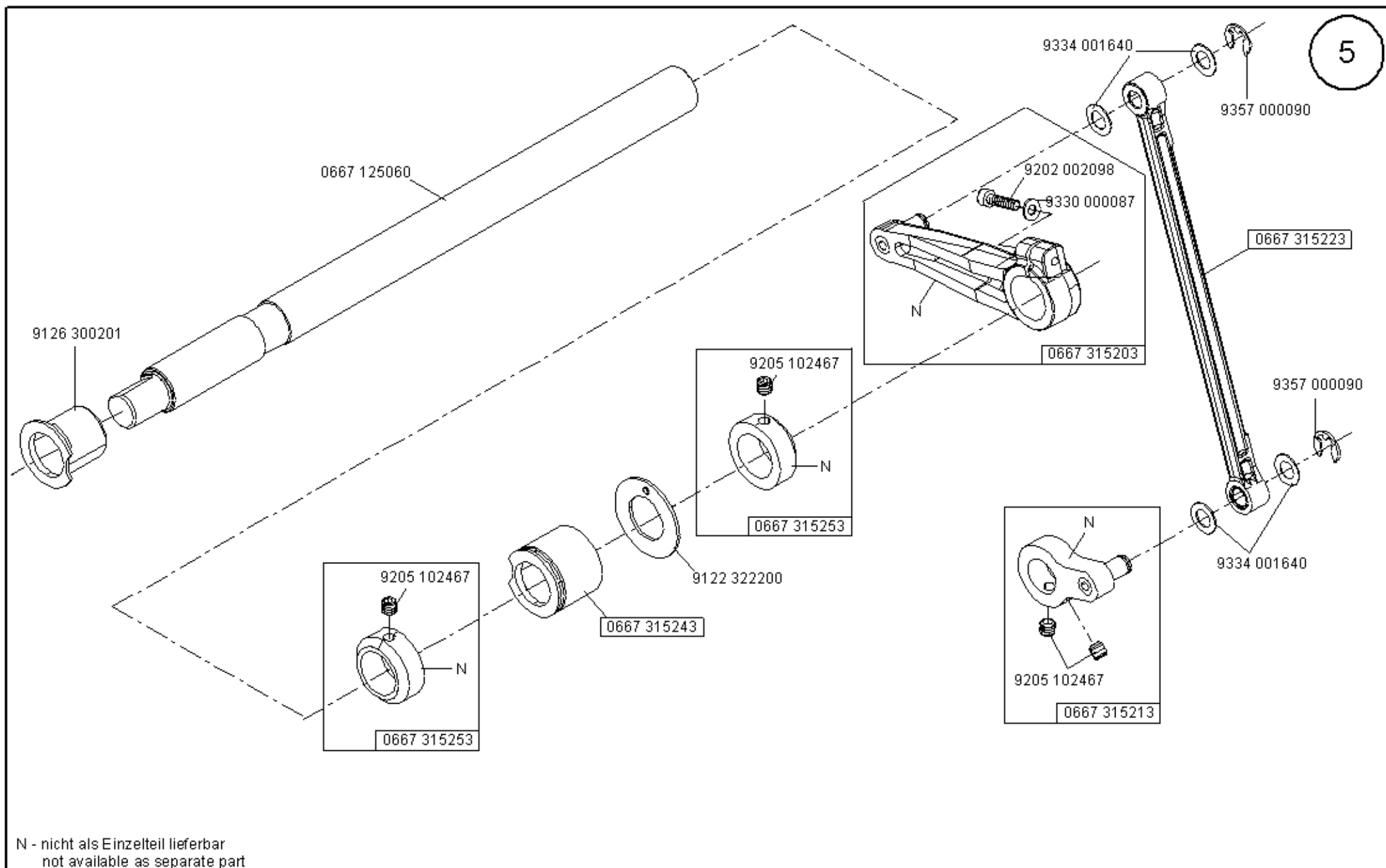
N - nicht als Einzelteil lieferbar
not available as separate part

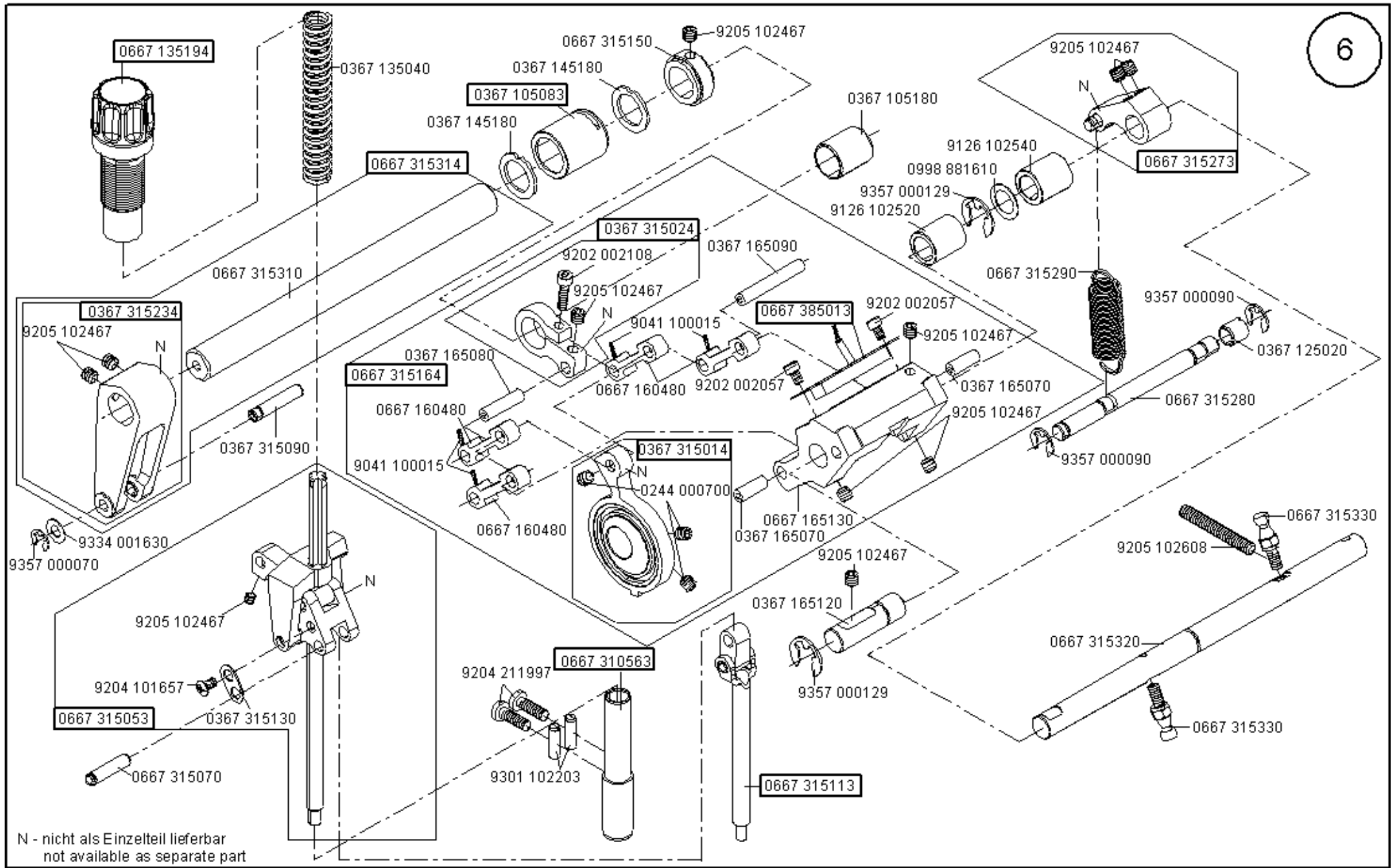


N - nicht als Einzelteil lieferbar
not available as separate part

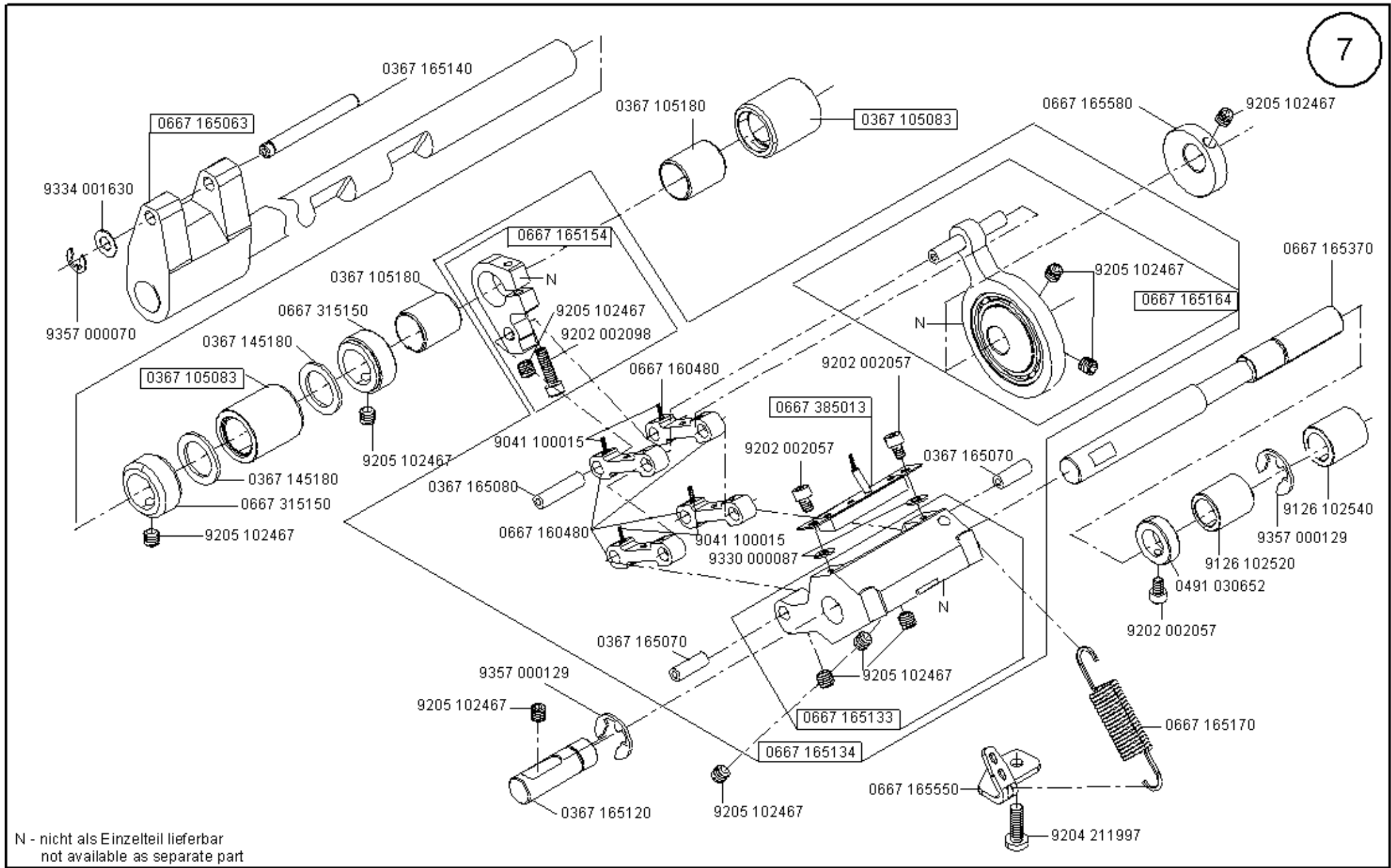


N - nicht als Einzelteil lieferbar
not available as separate part

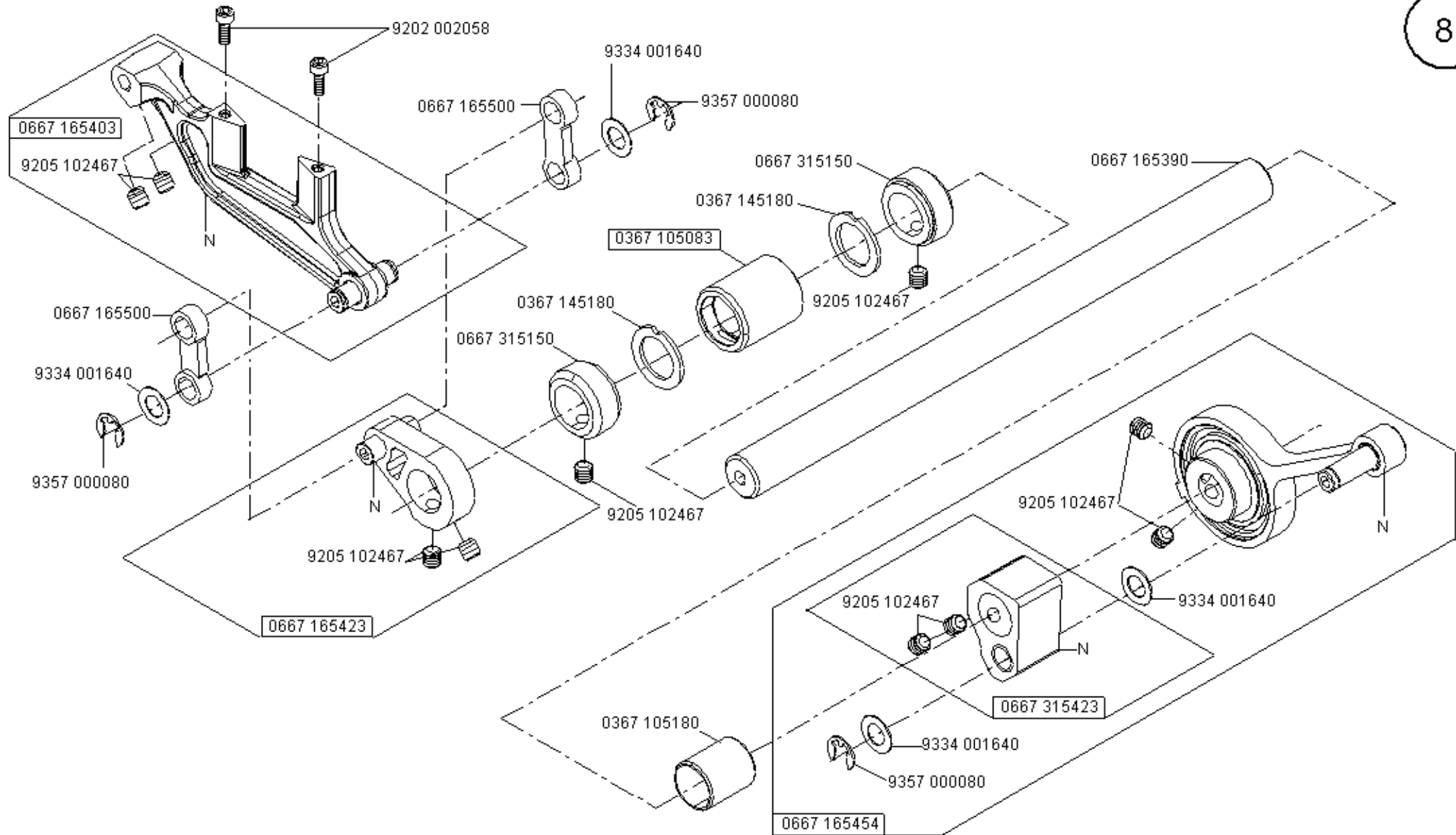




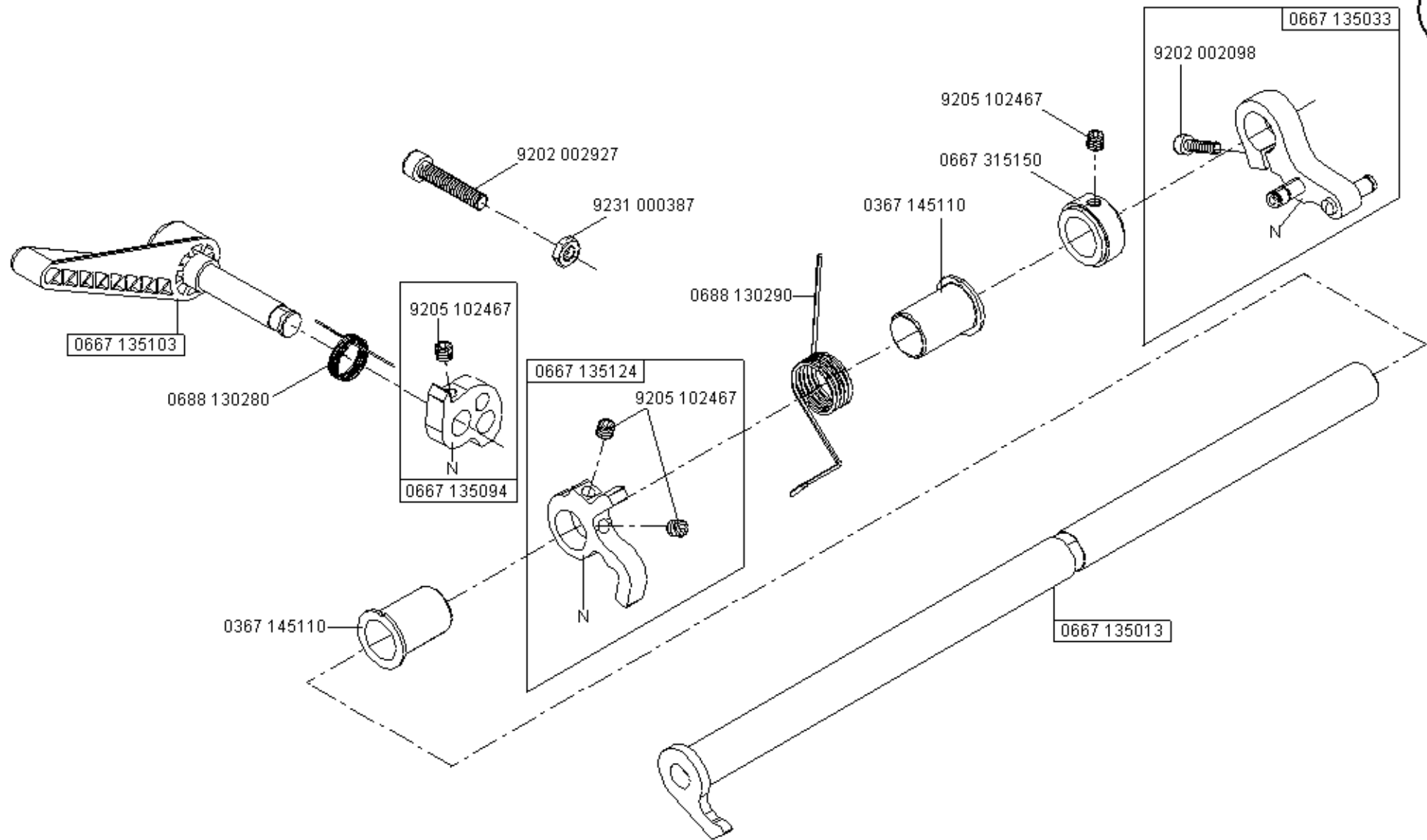
N - nicht als Einzelteil lieferbar
not available as separate part



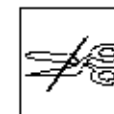
N - nicht als Einzelteil lieferbar
not available as separate part



N - nicht als Einzelteil lieferbar
not available as separate part

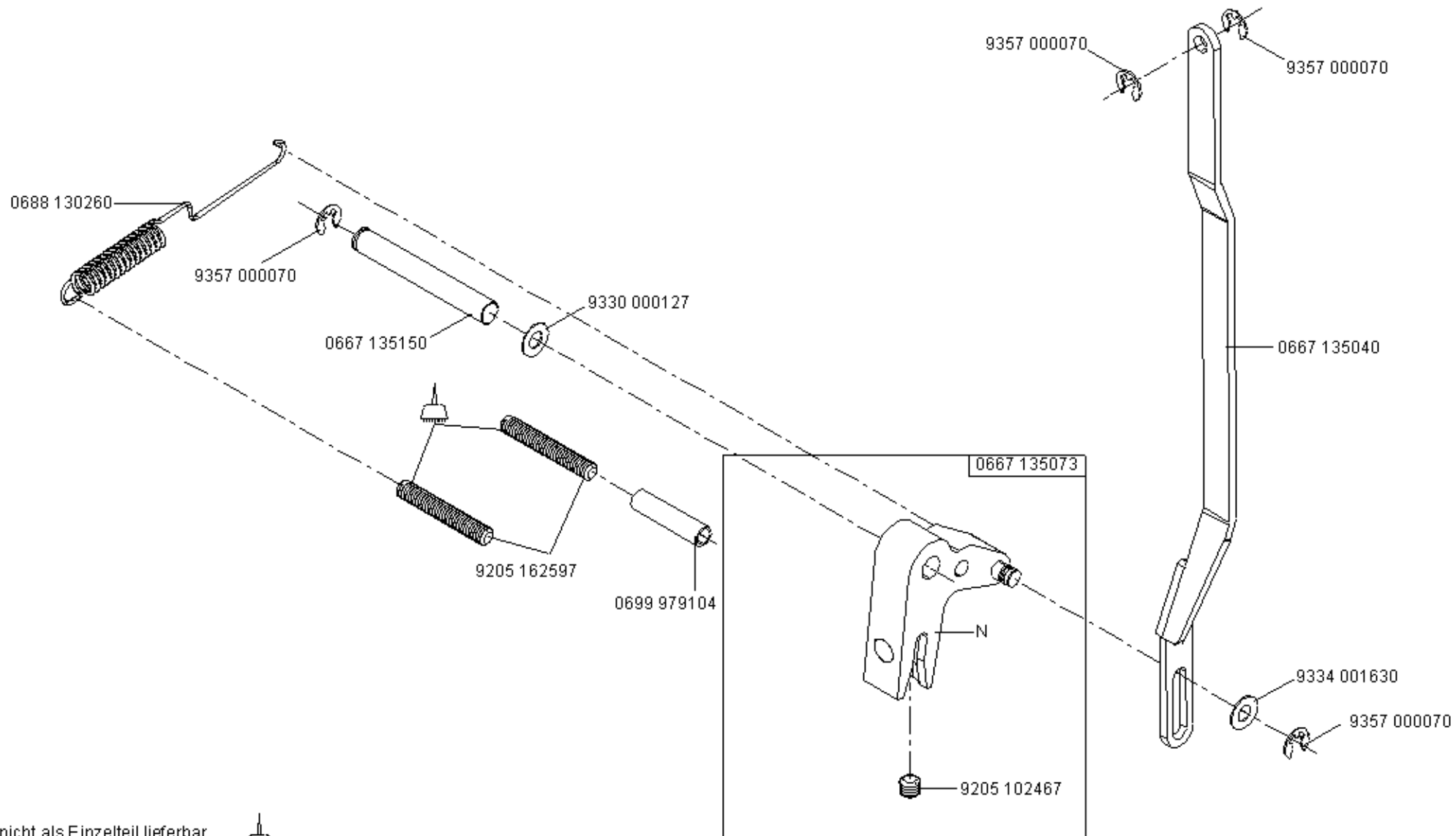



N - nicht als Einzelteil lieferbar
not available as separate part

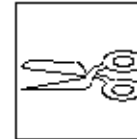


CI. 867 -190020
 CL.867 -190040
 CL.867 -290020
 CL.867 -290040

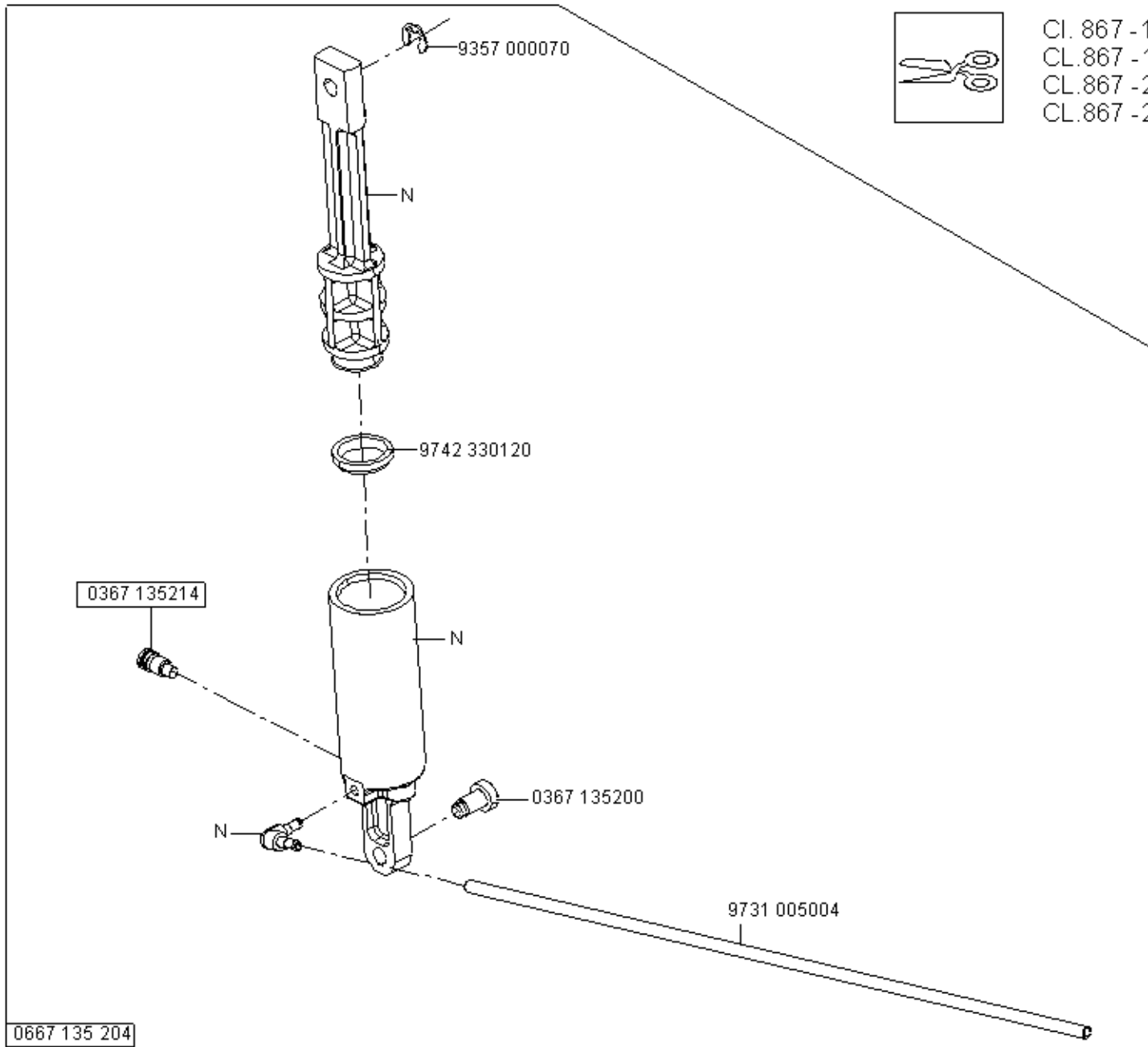
10



N - nicht als Einzelteil lieferbar
 not available as separate part  -kleben -stick

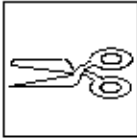


Cl. 867 -190322
CL.867 -190342
CL.867 -290322
CL.867 -290342



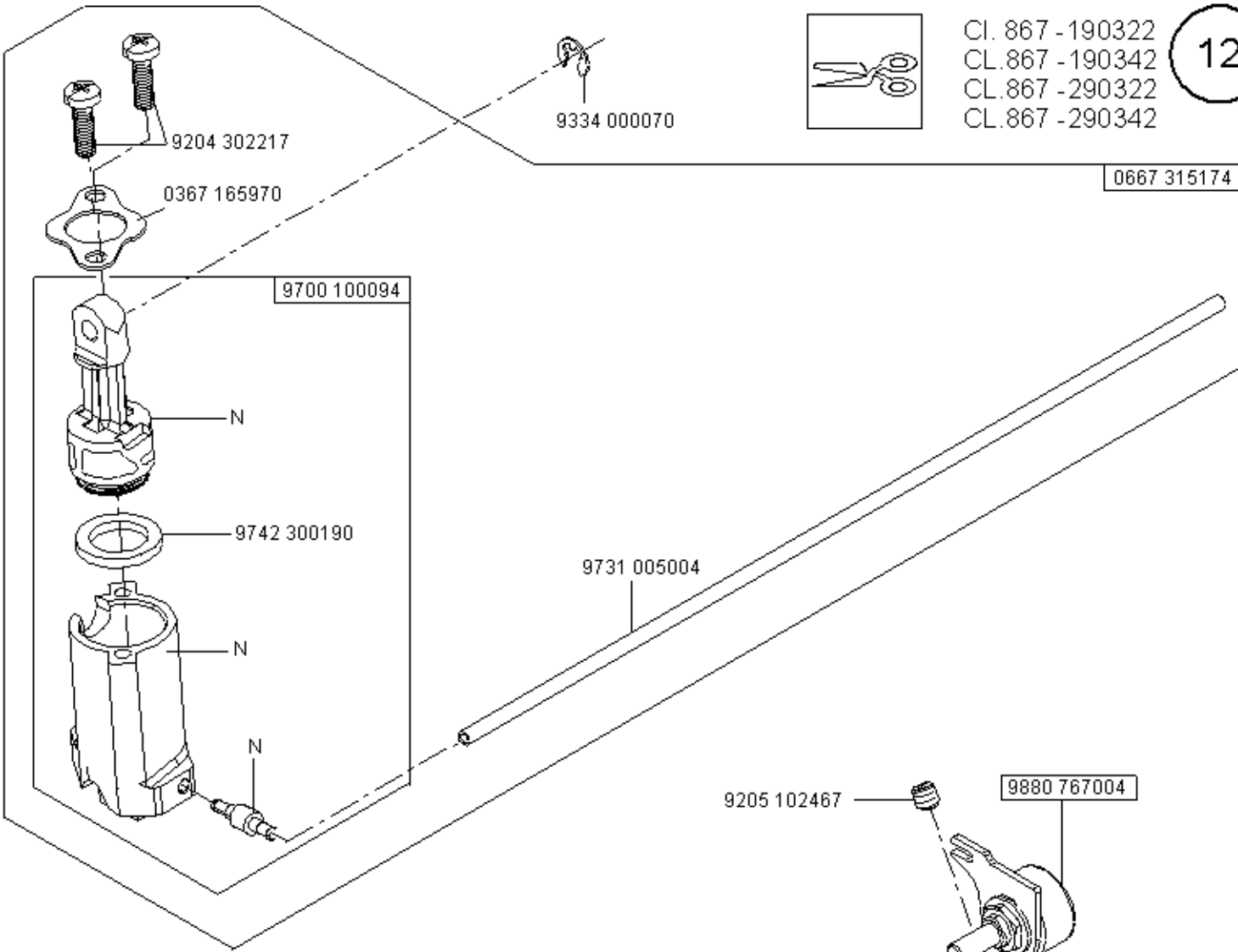
N - nicht als Einzelteil lieferbar
not available as separate part

0667 135 204

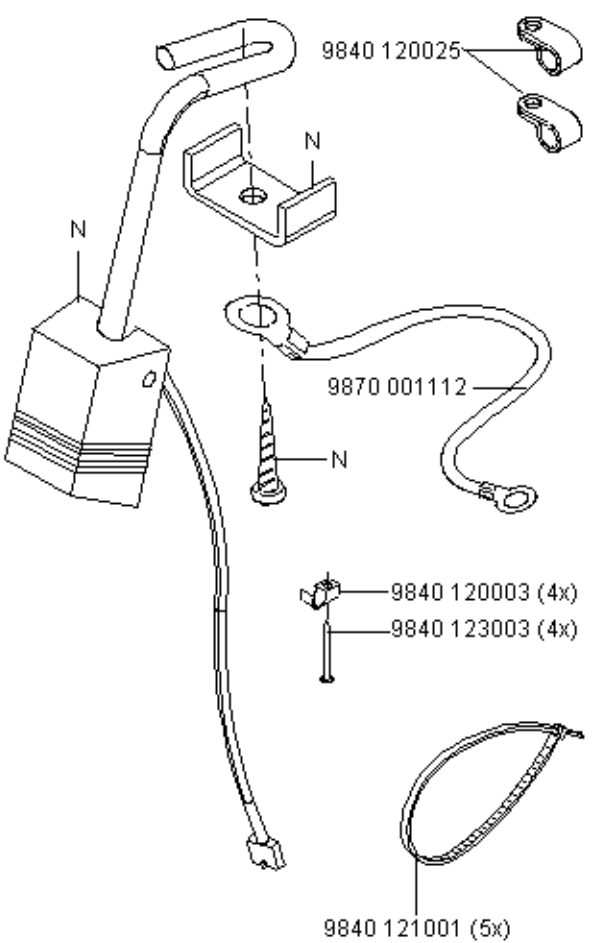


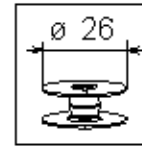
Cl. 867 -190322
CL.867 -190342
CL.867 -290322
CL.867 -290342

0667 315174

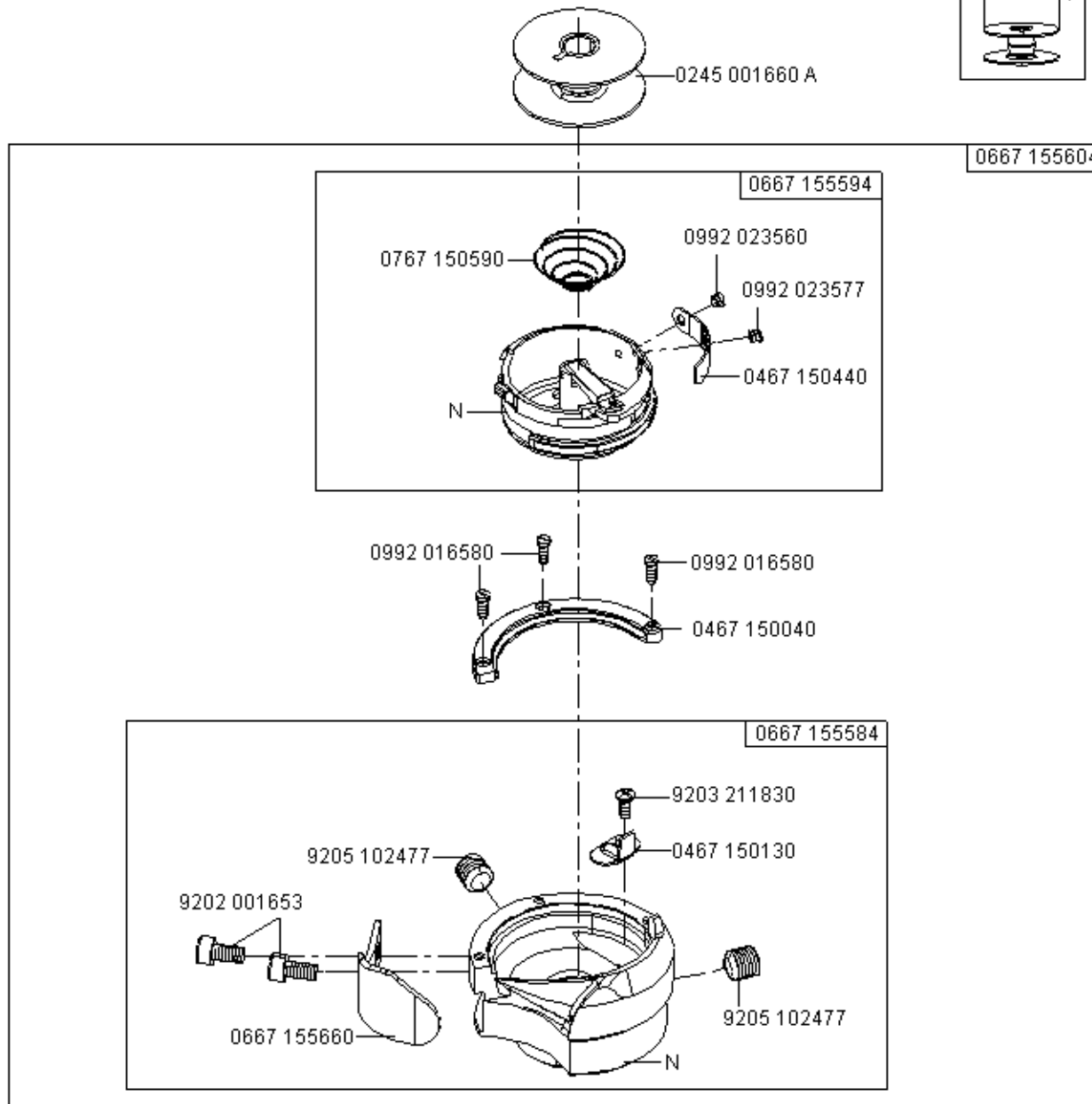


9880 867104

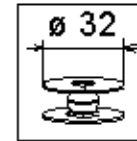




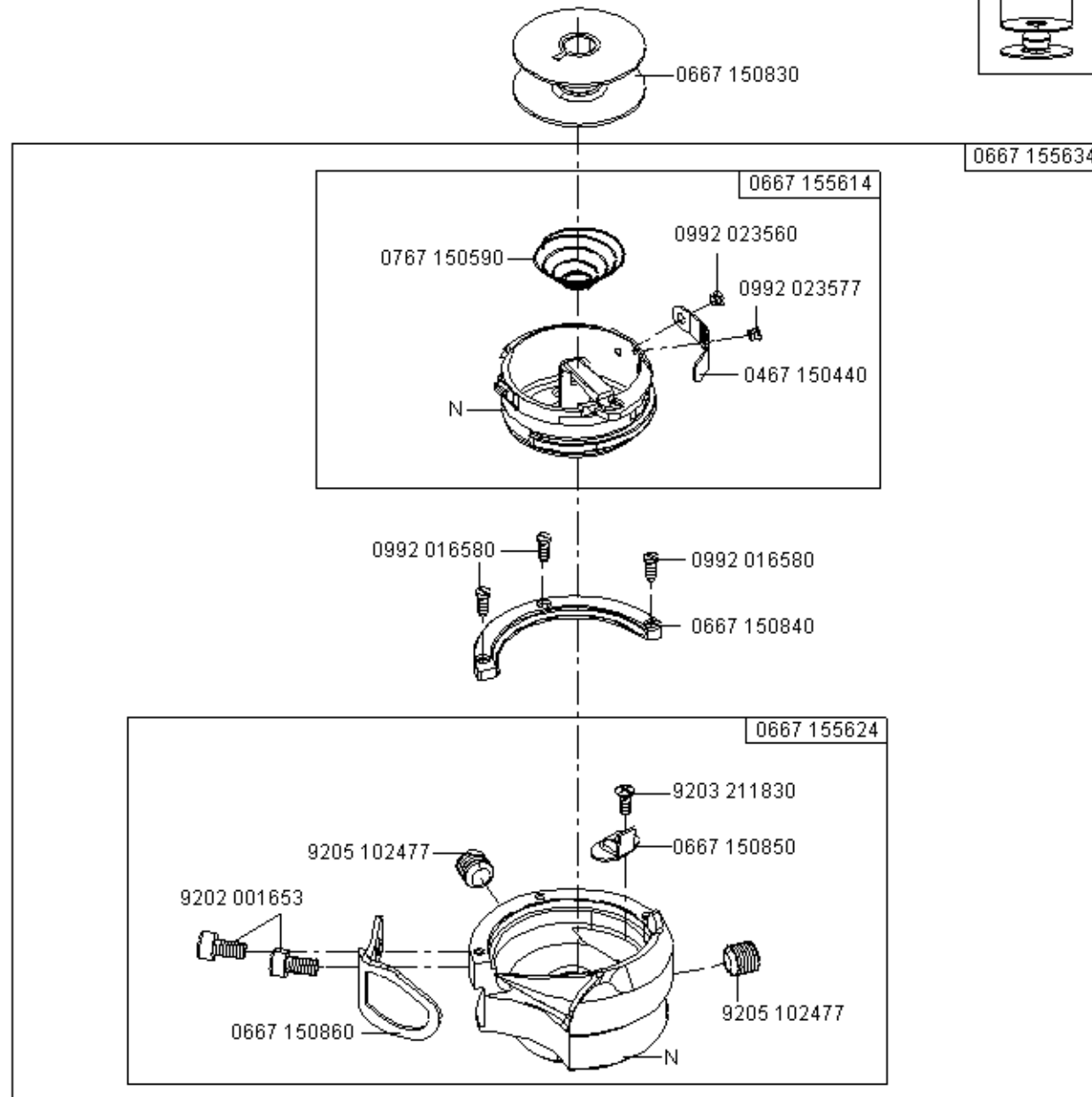
CI. 867 -190020
CL.867 -190322
CL.867 -290020
CL.867 -290322



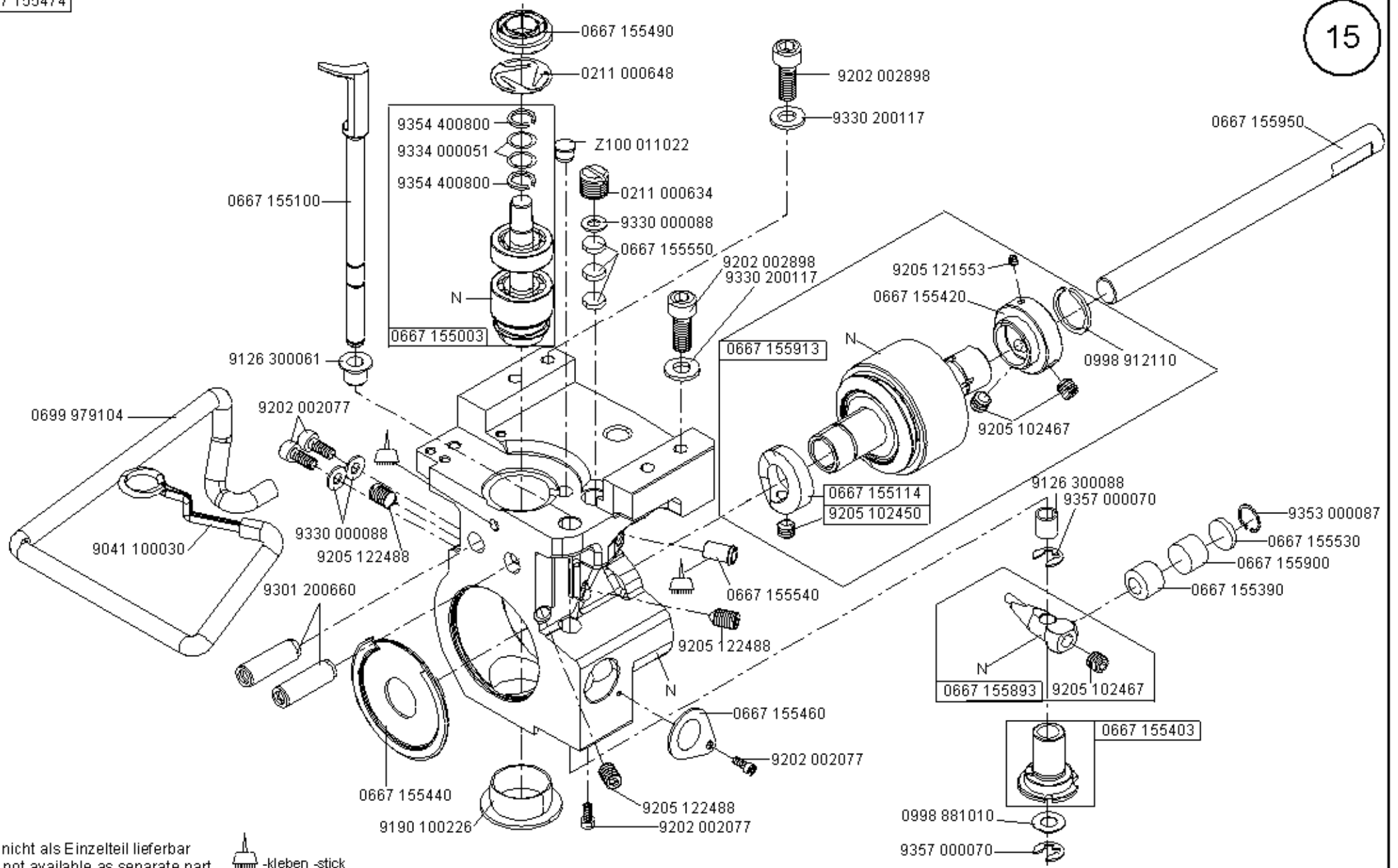
N - nicht als Einzelteil lieferbar
not available as separate part




Cl. 867 - 190040
CL.867 - 190342
CL.867 - 290040
CL.867 - 290342

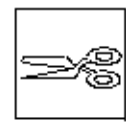


N - nicht als Einzelteil lieferbar
not available as separate part

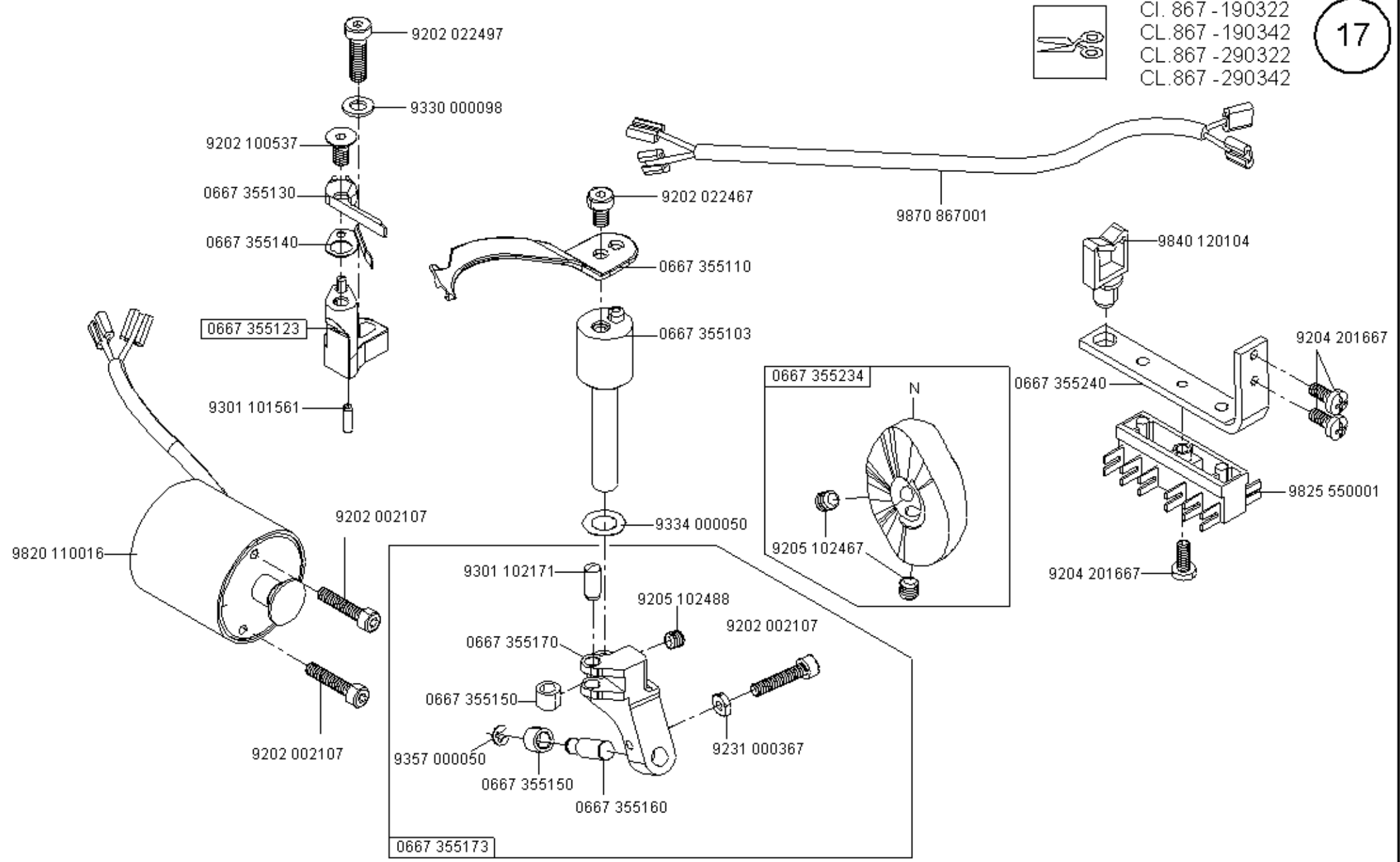


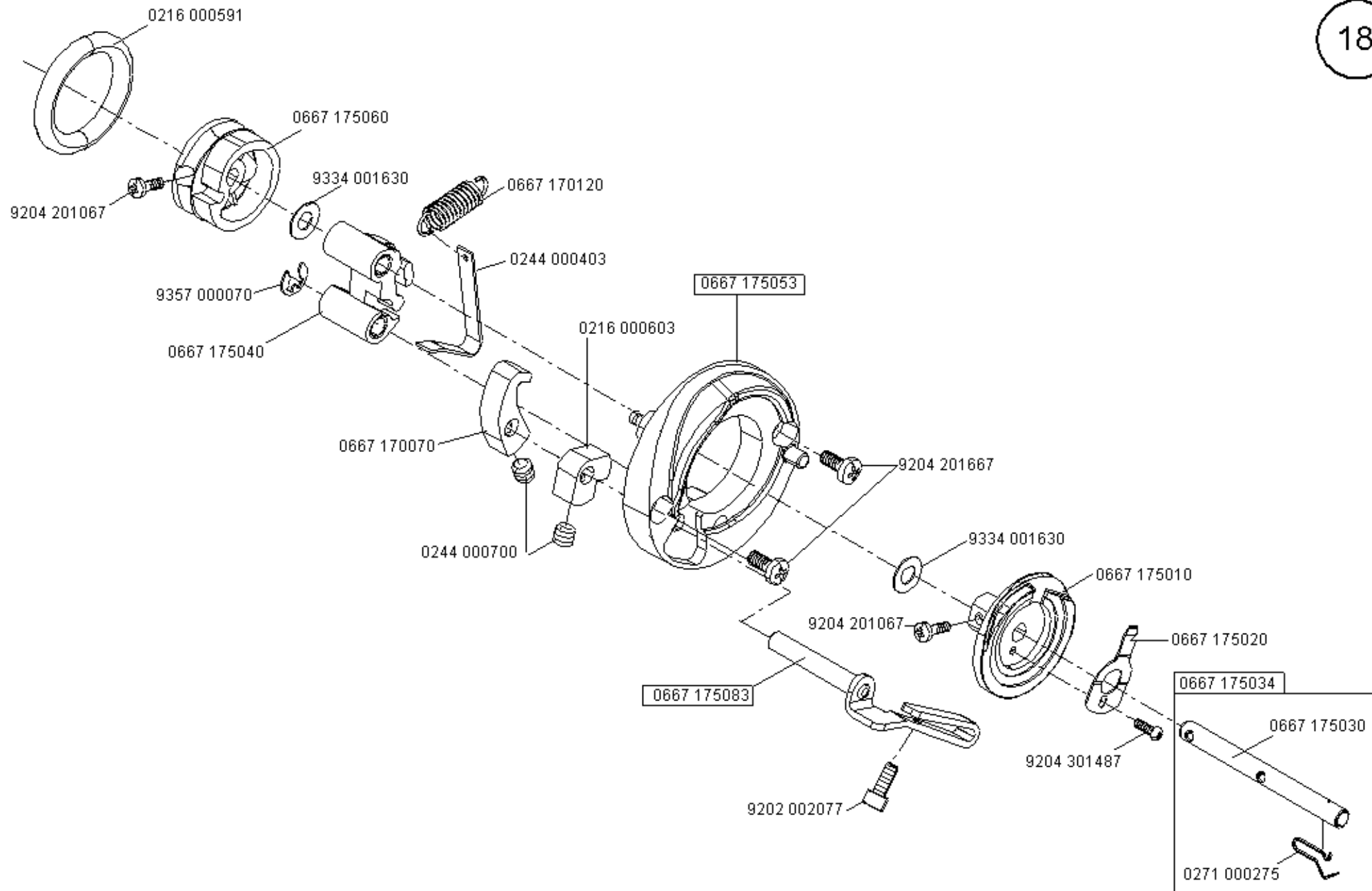
N - nicht als Einzelteil lieferbar
 not available as separate part

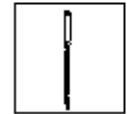
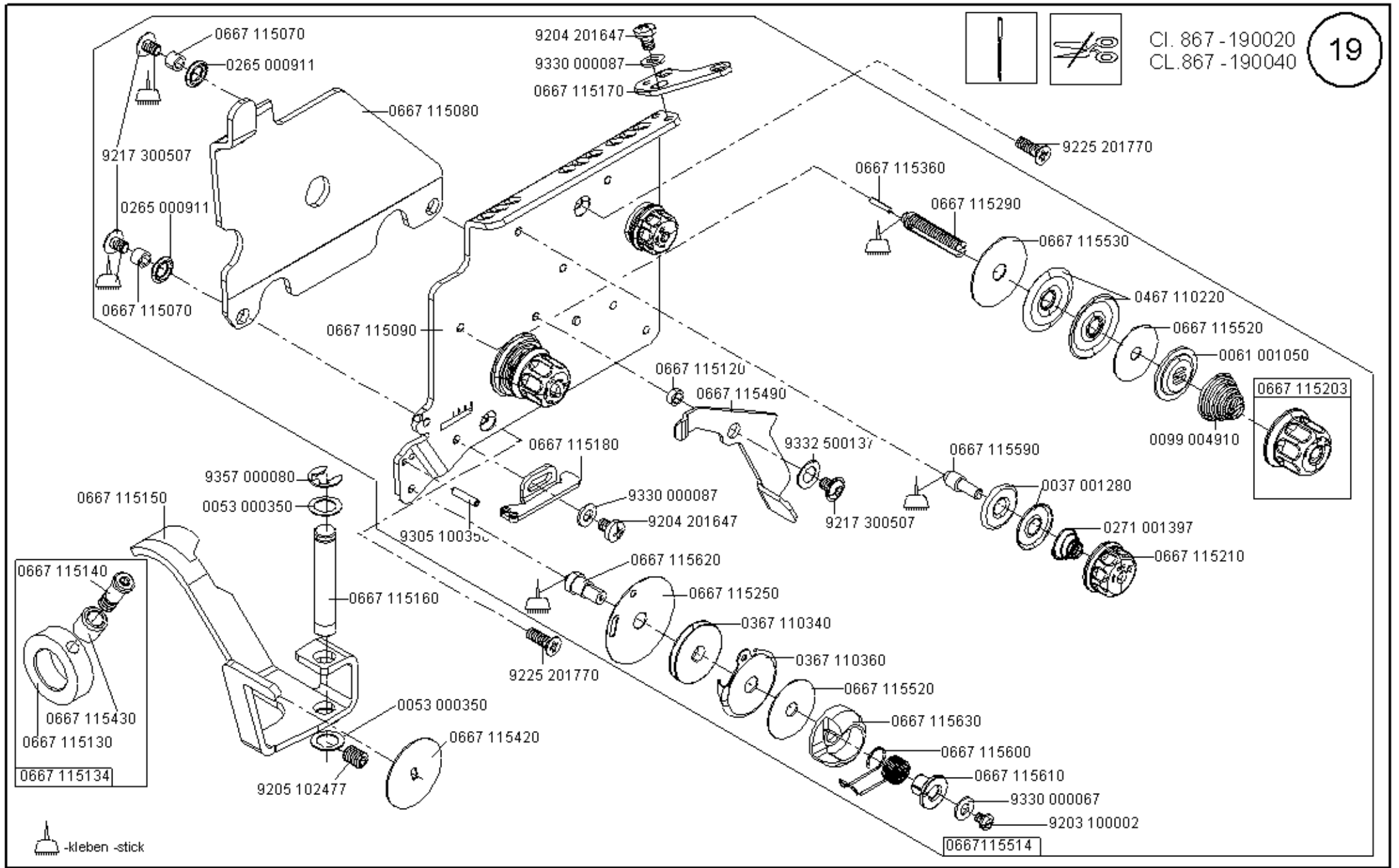
 -kleben -stick



CI. 867 - 190322
 CL. 867 - 190342
 CL. 867 - 290322
 CL. 867 - 290342

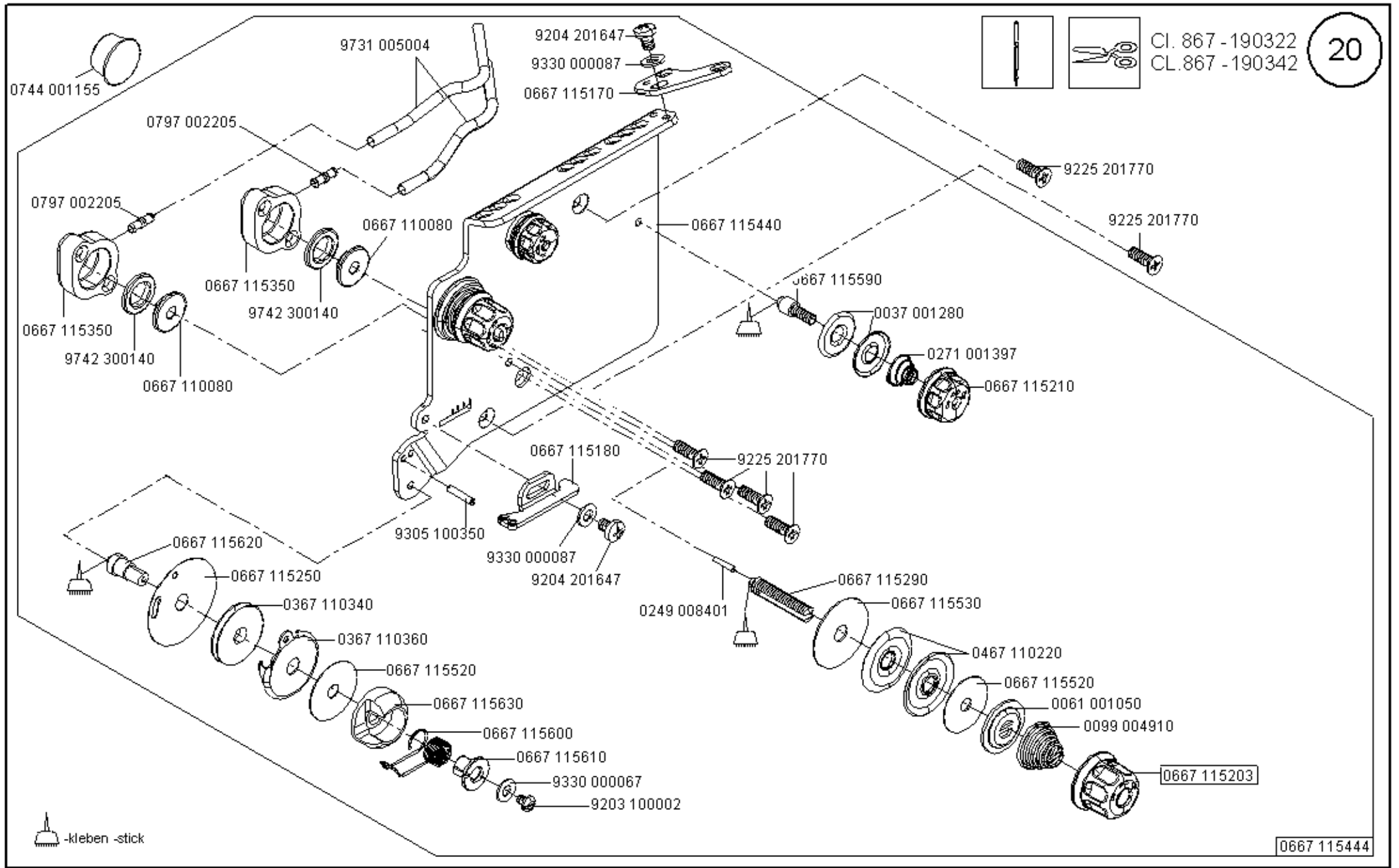


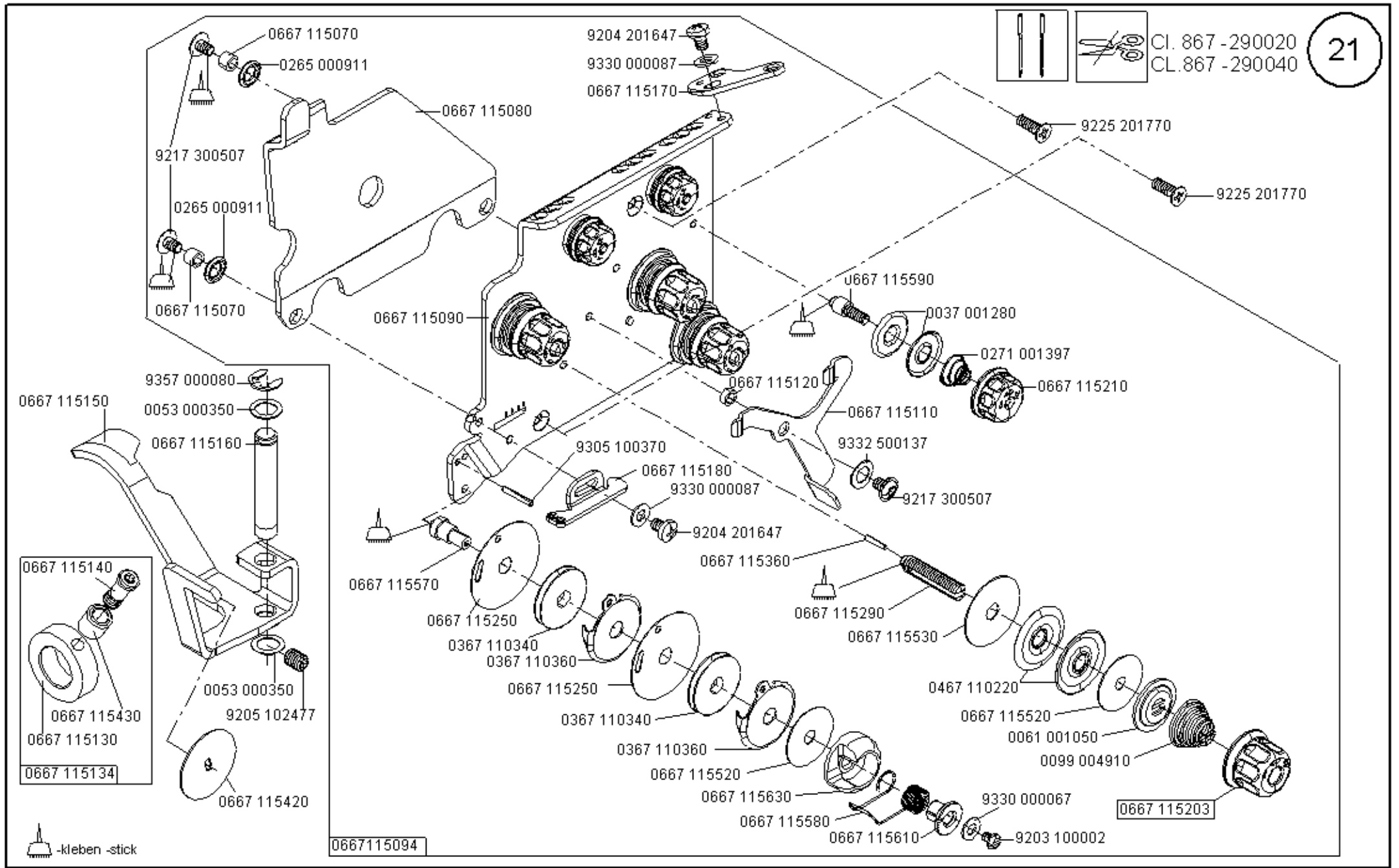


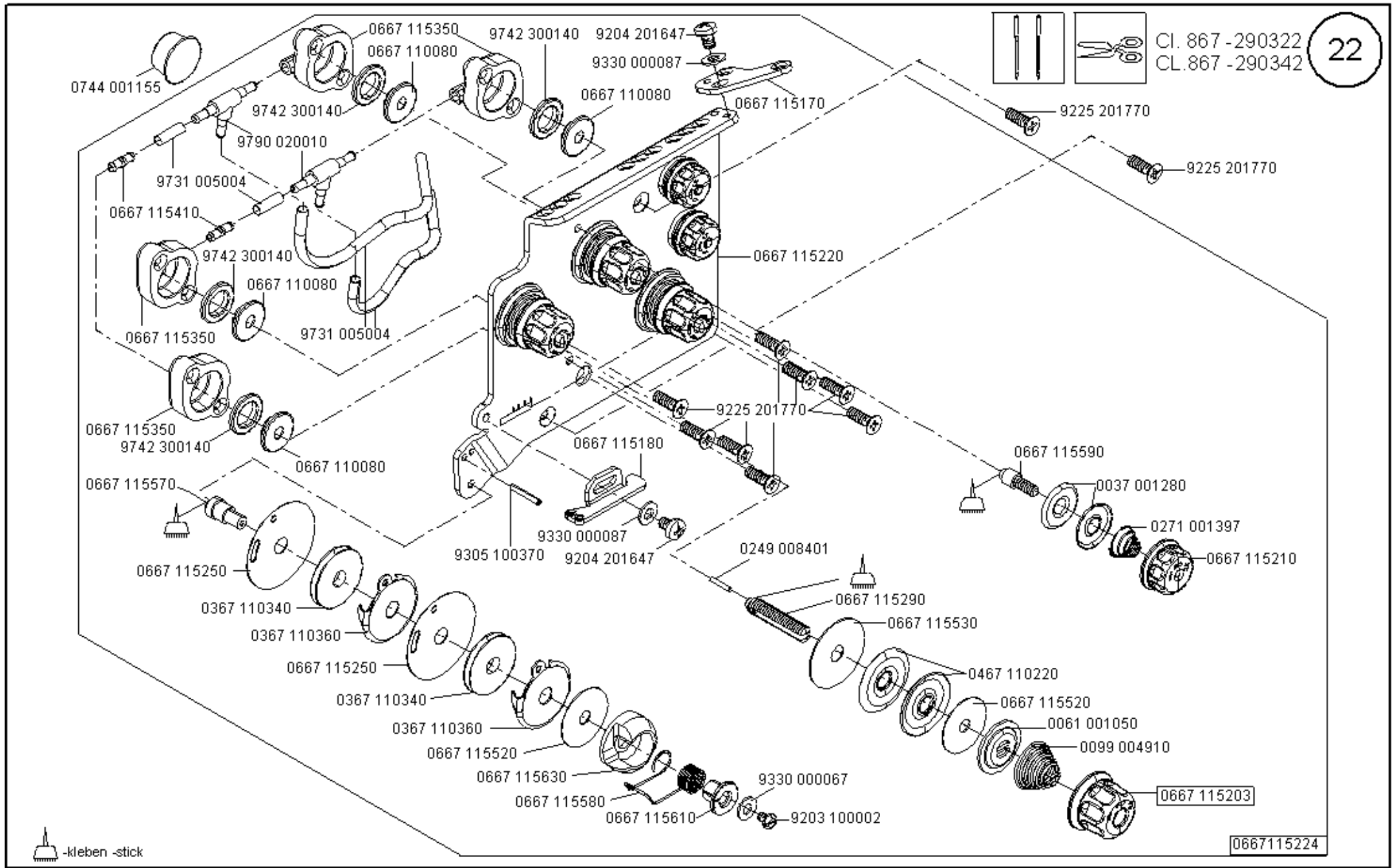


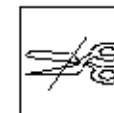
Cl. 867 -190020
CL.867 -190040

-kleben -stick

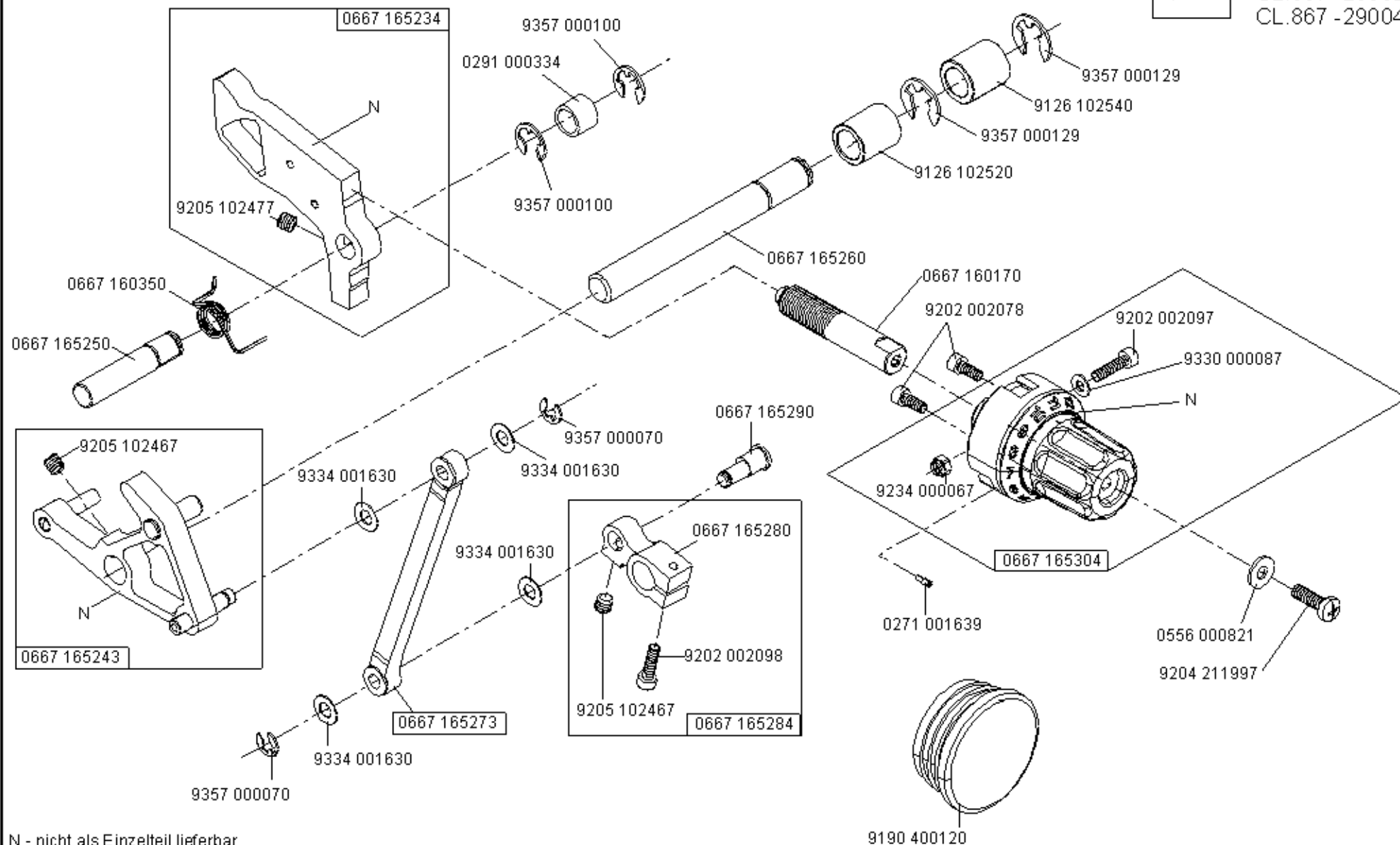




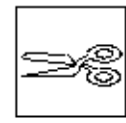




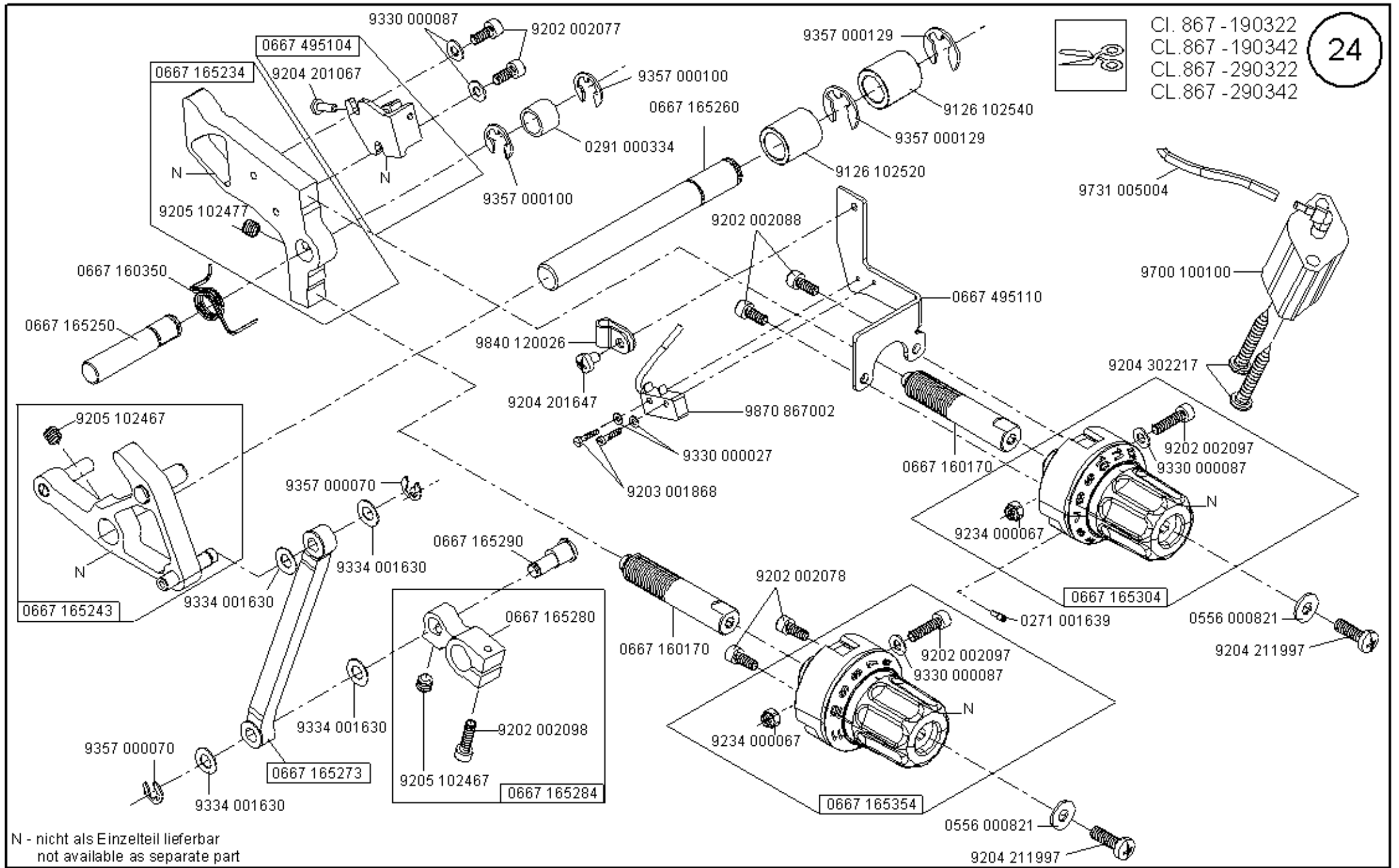
CI. 867 - 190020
 CL. 867 - 190040
 CL. 867 - 290020
 CL. 867 - 290040



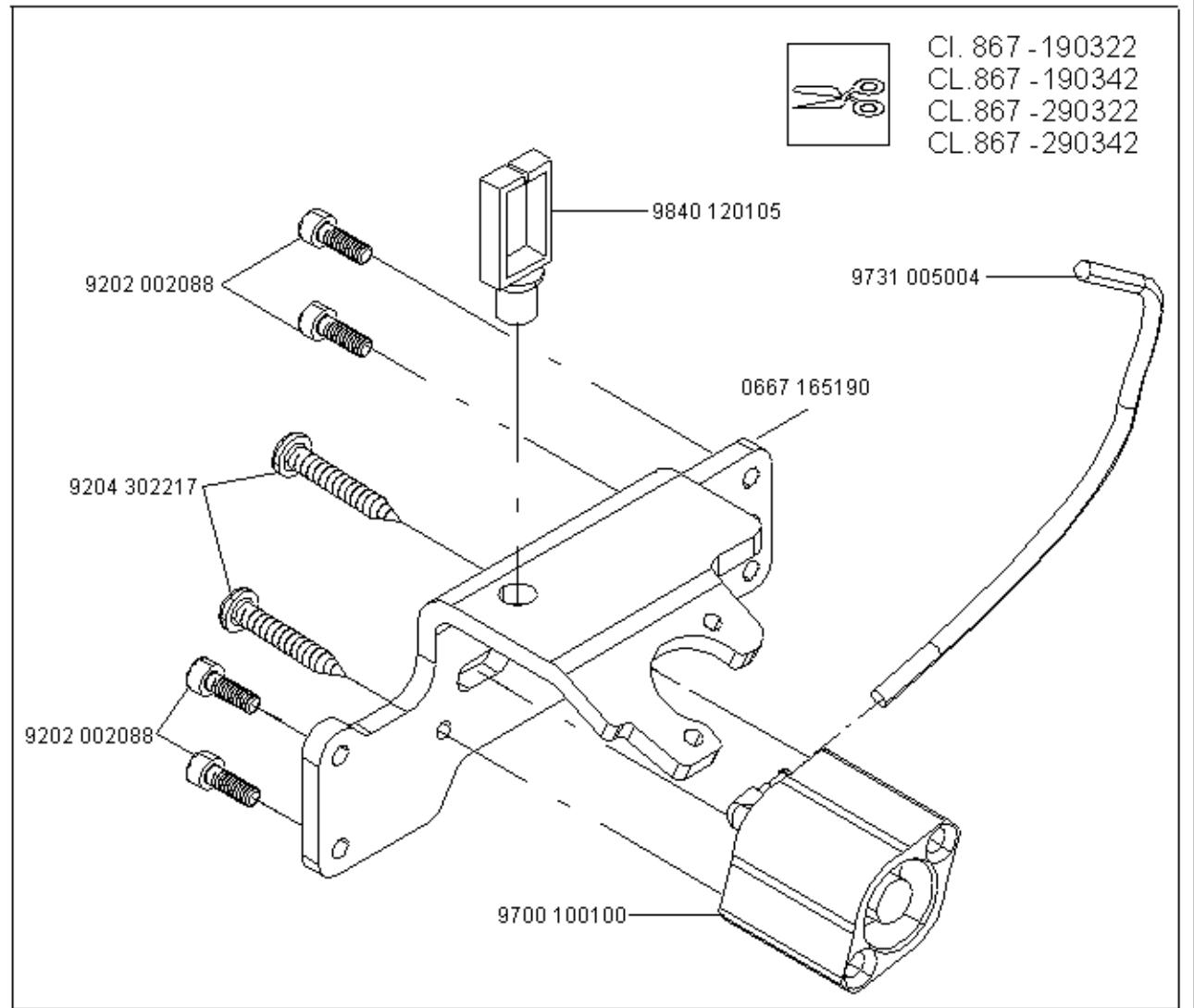
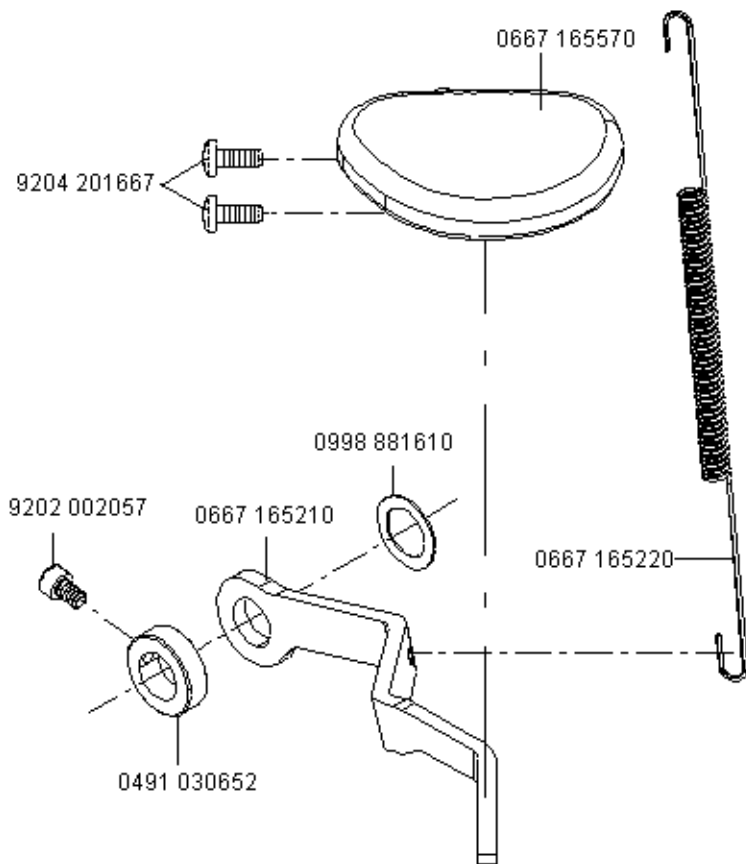
N - nicht als Einzelteil lieferbar
 not available as separate part

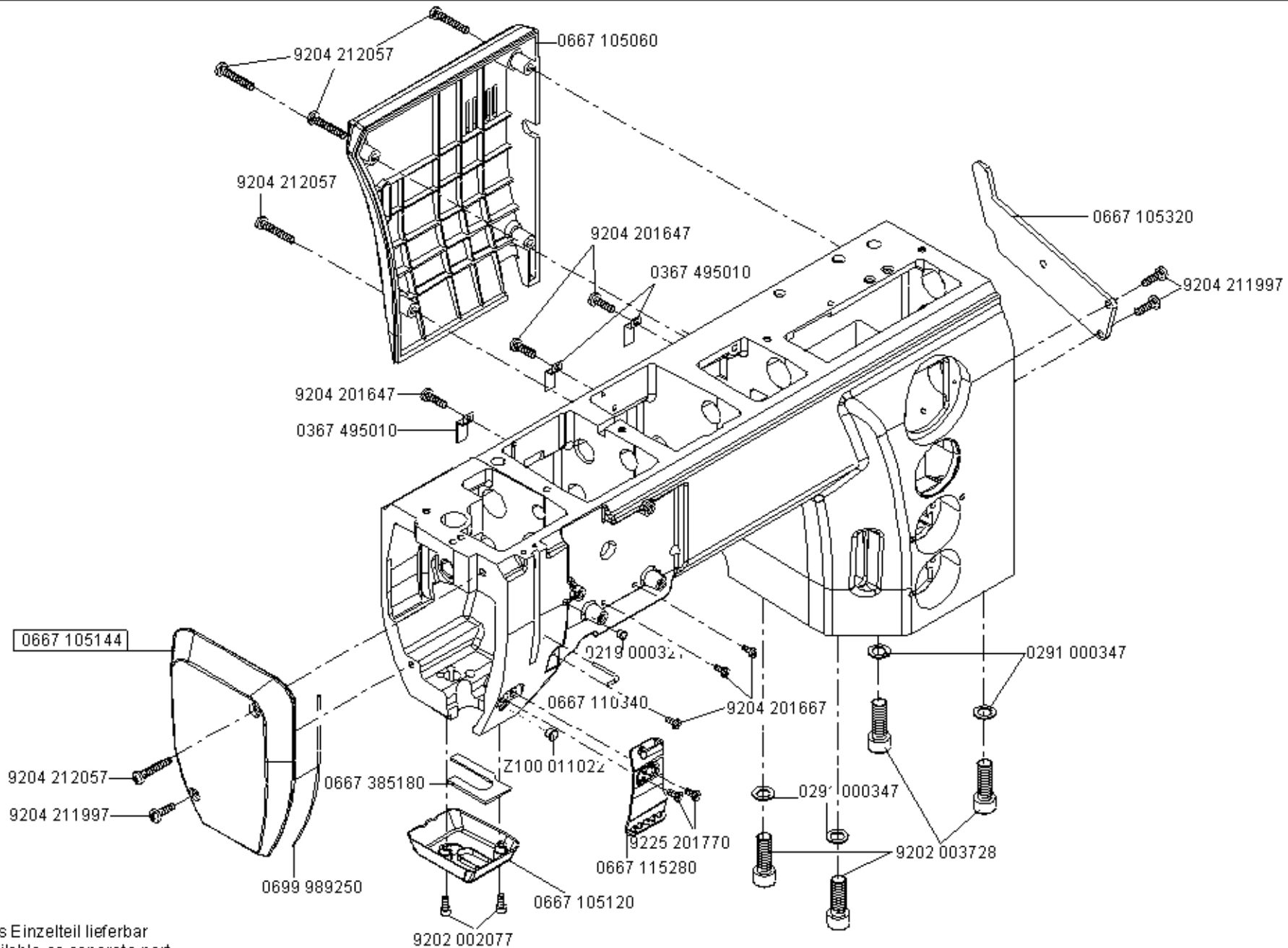


CI. 867 -190322
CL.867 -190342
CL.867 -290322
CL.867 -290342

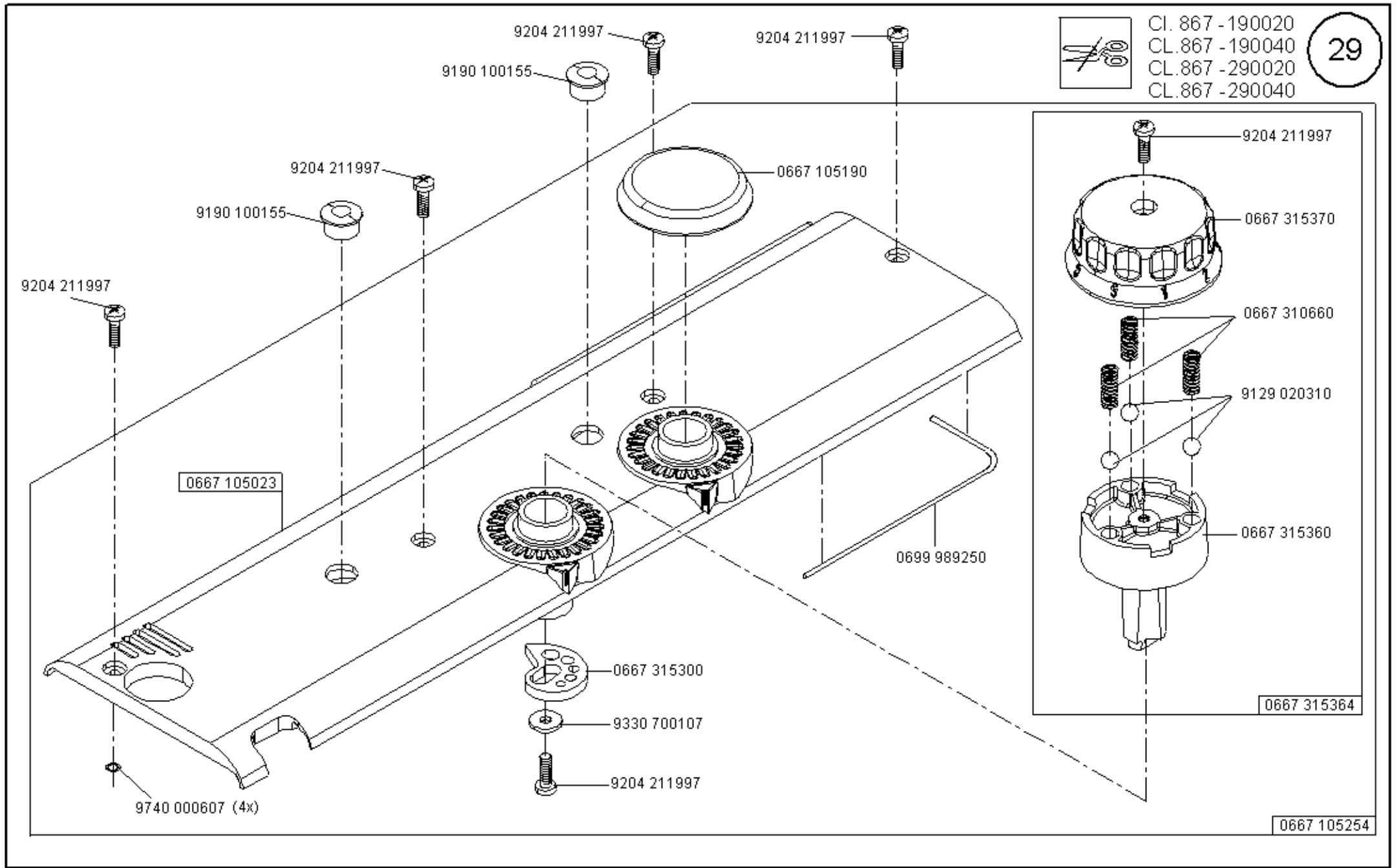


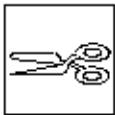
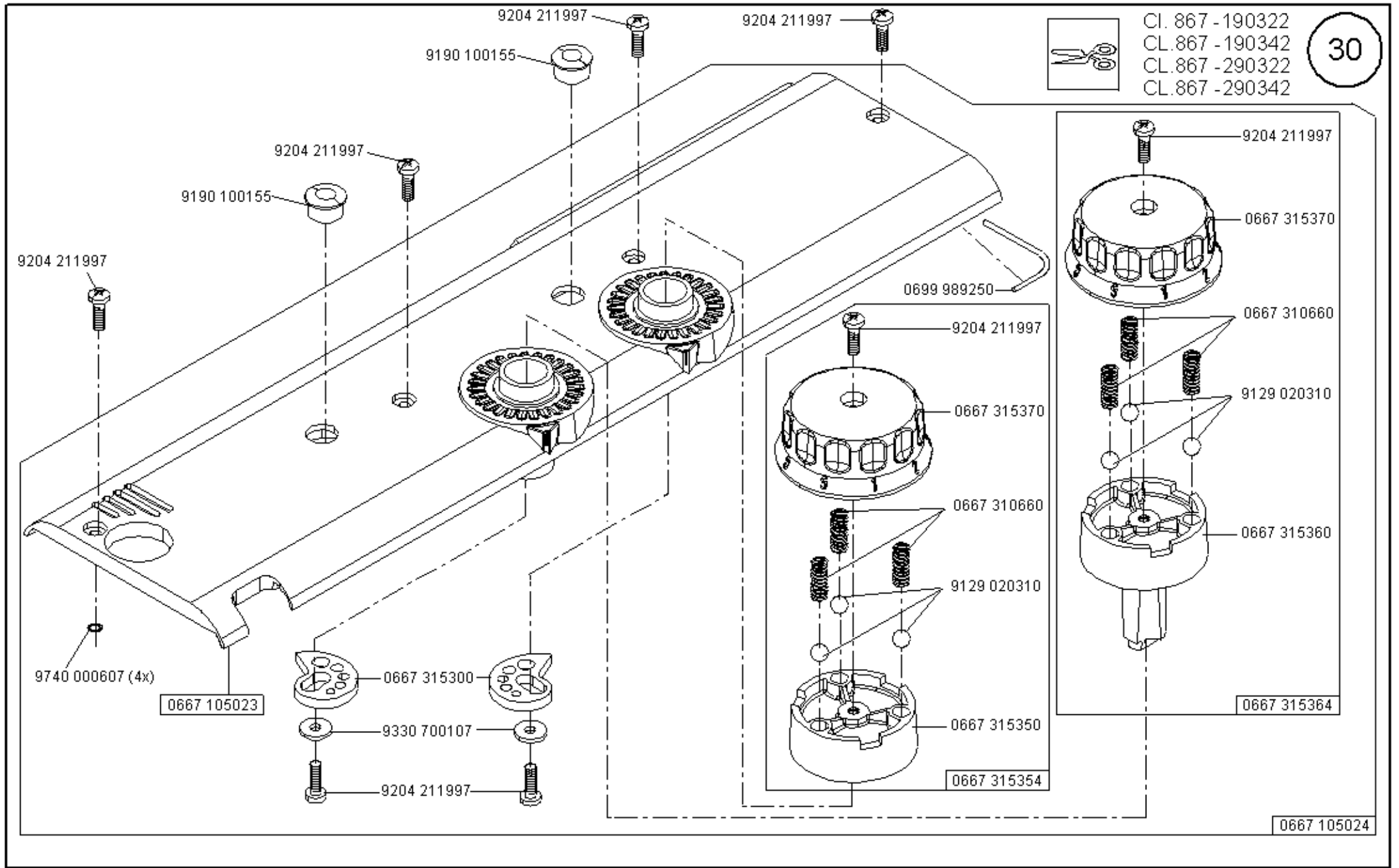
N - nicht als Einzelteil lieferbar
not available as separate part



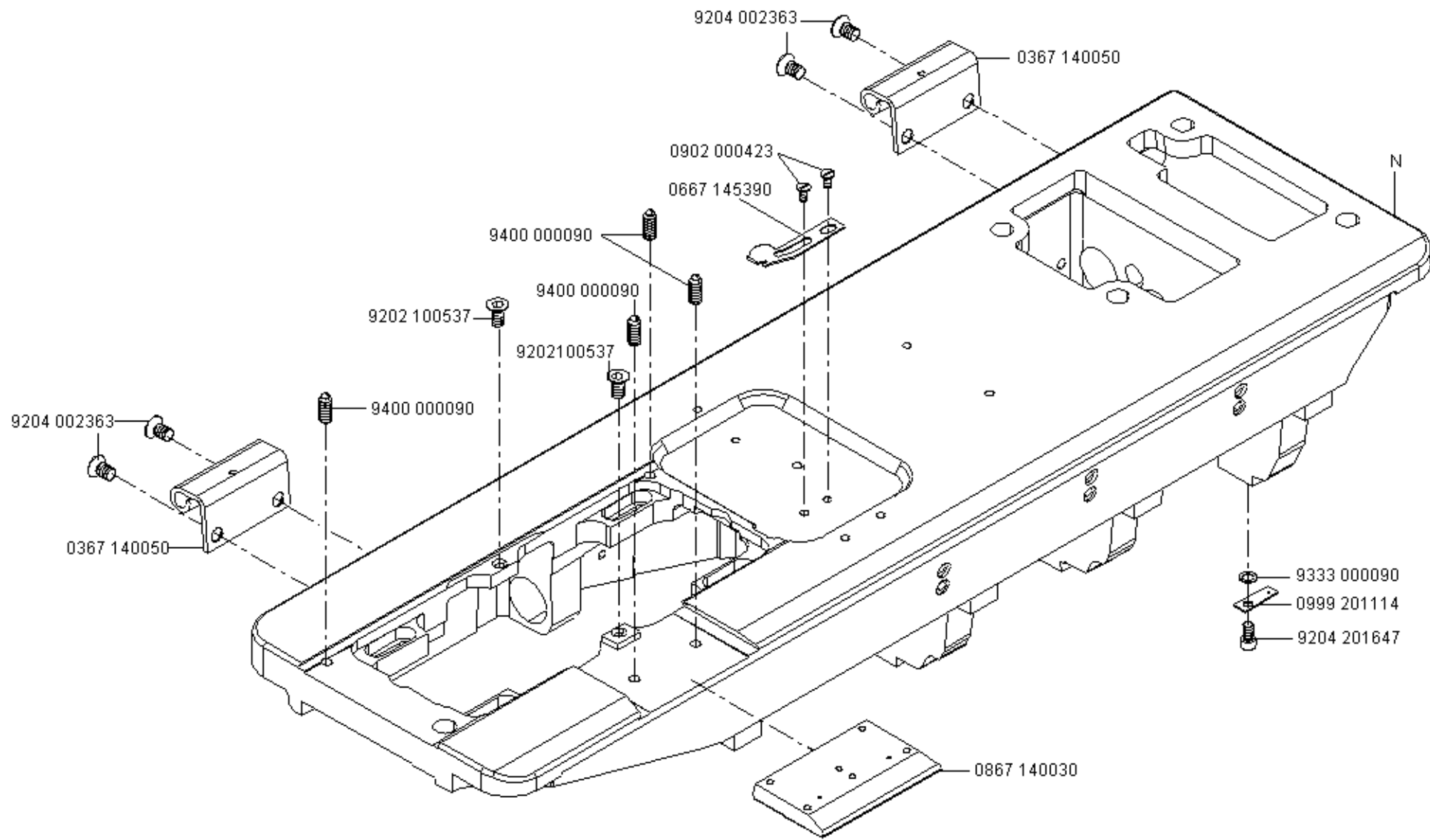


N - nicht als Einzelteil lieferbar
not available as separate part



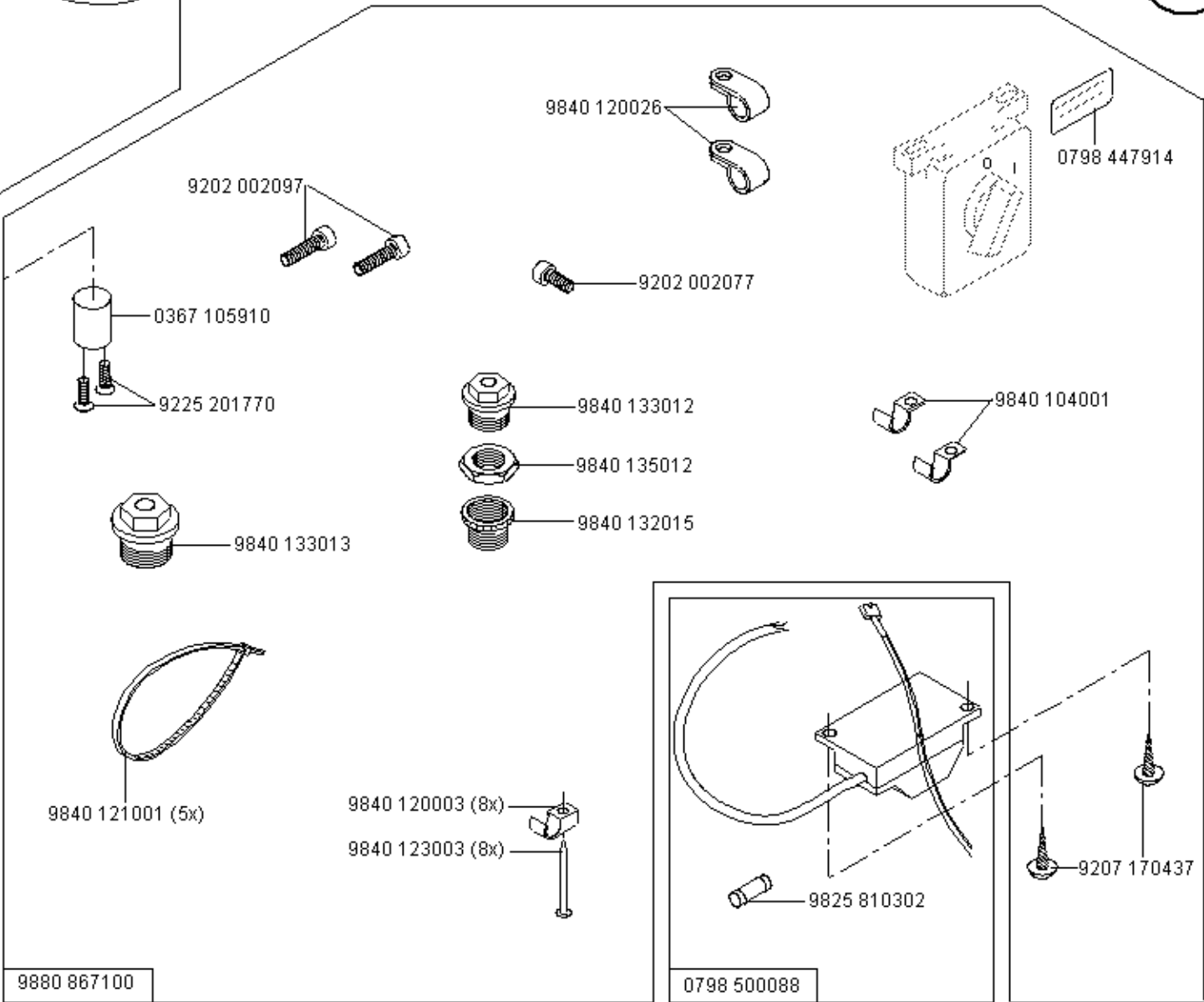
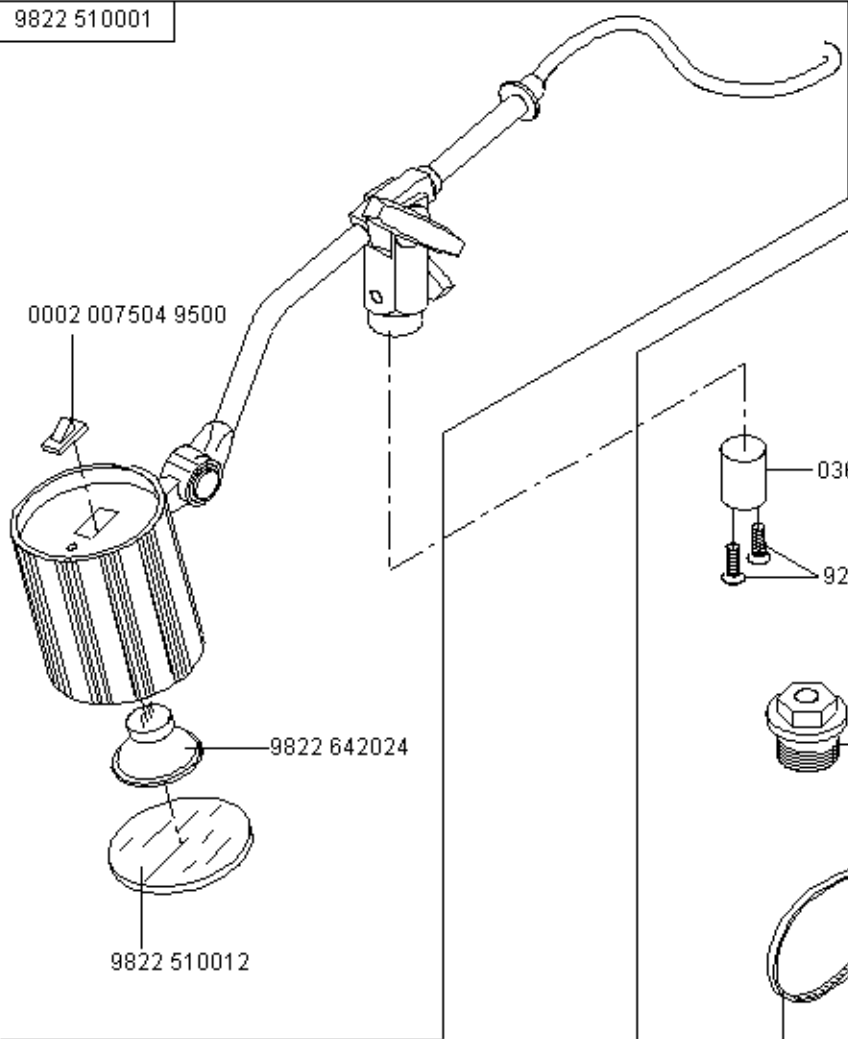


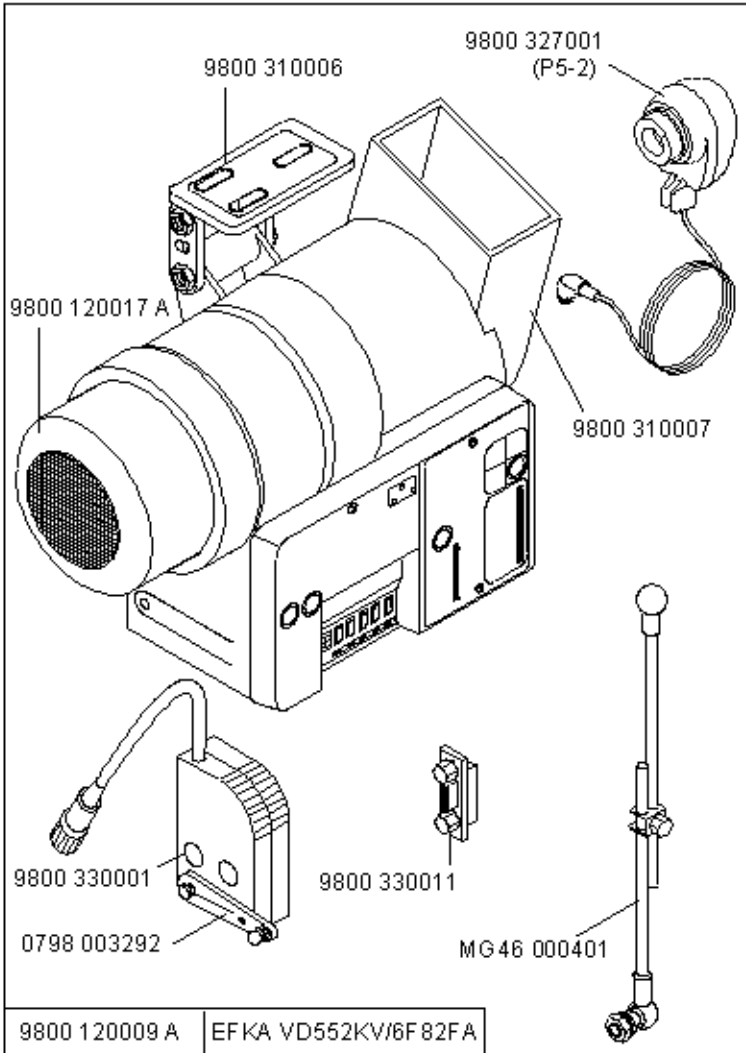
CI. 867 -190322
 CL.867 -190342
 CL.867 -290322
 CL.867 -290342



N - nicht als Einzelteil lieferbar
not available as separate part

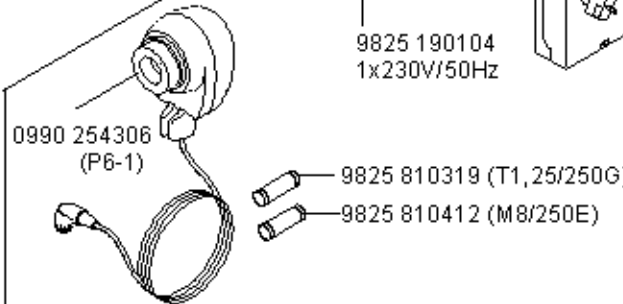
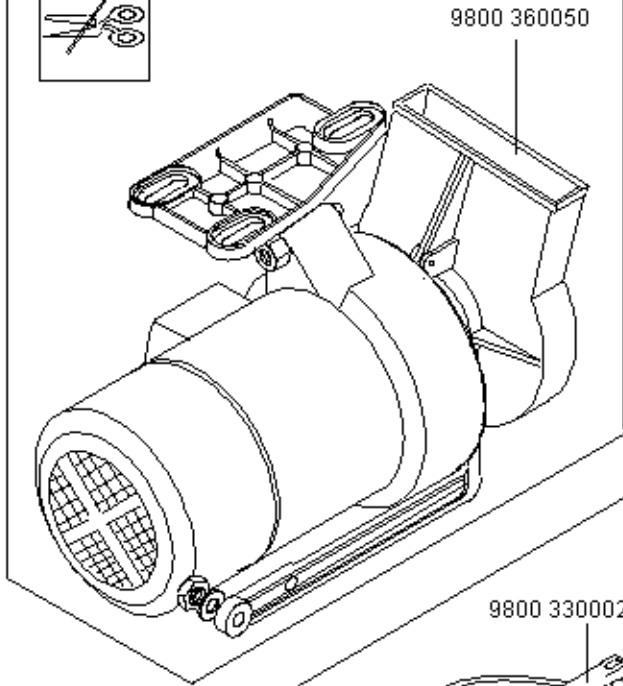
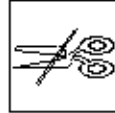
9822 510001



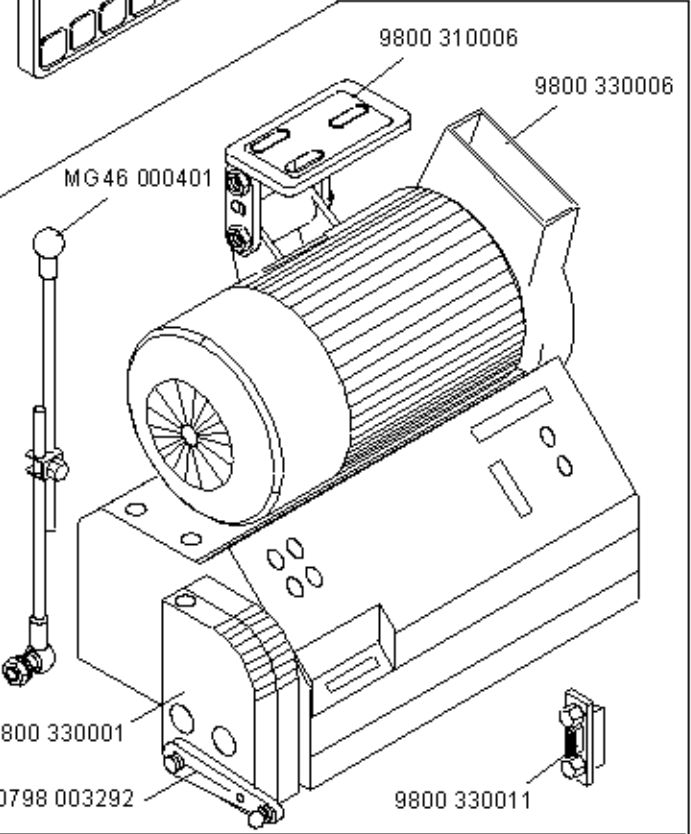
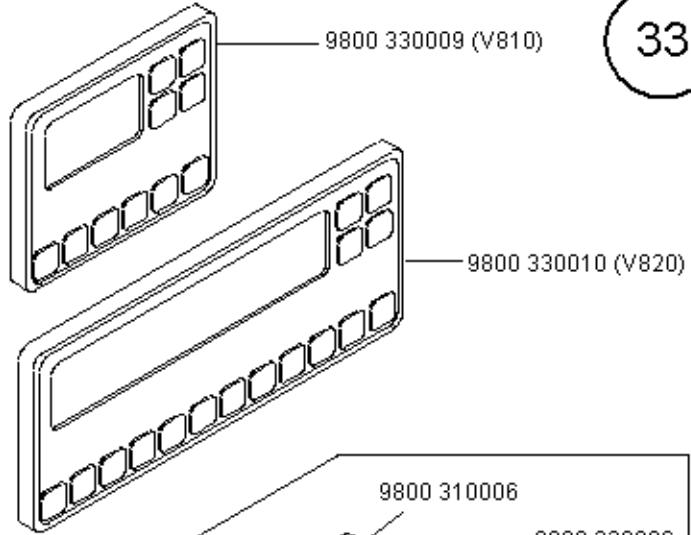


9800 120009 A | EFKA VD552KV/6F82FA

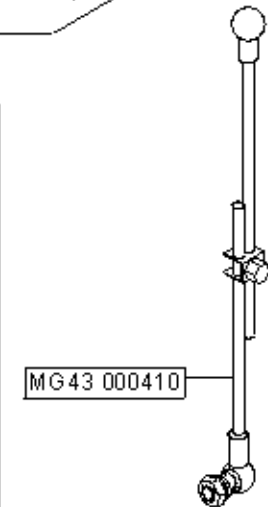
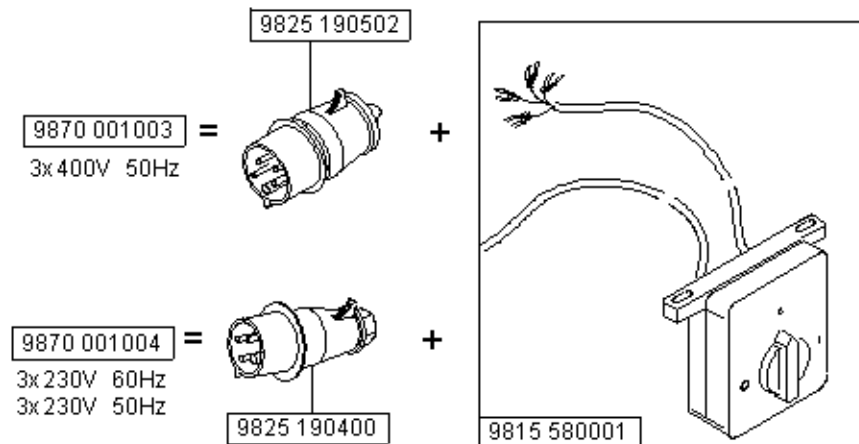
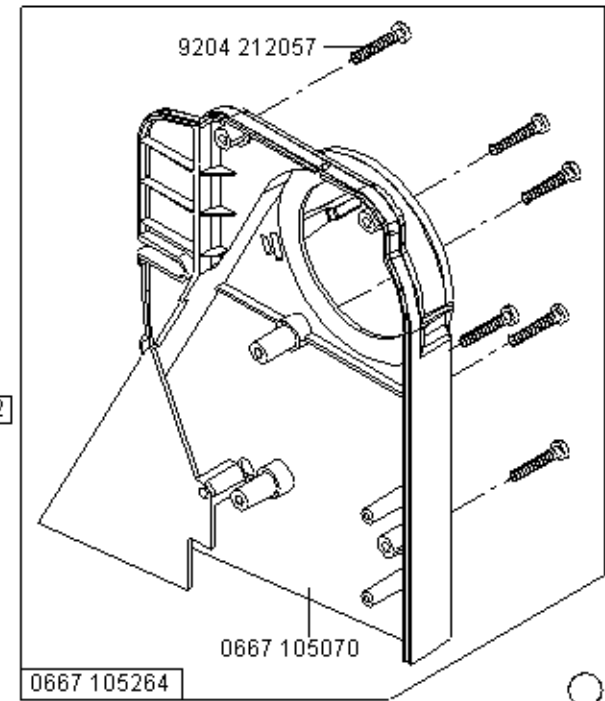
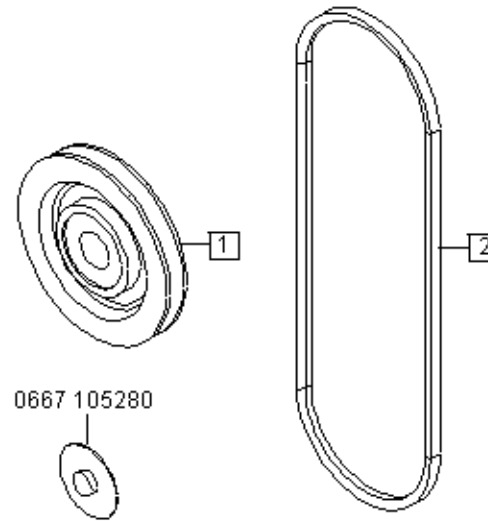
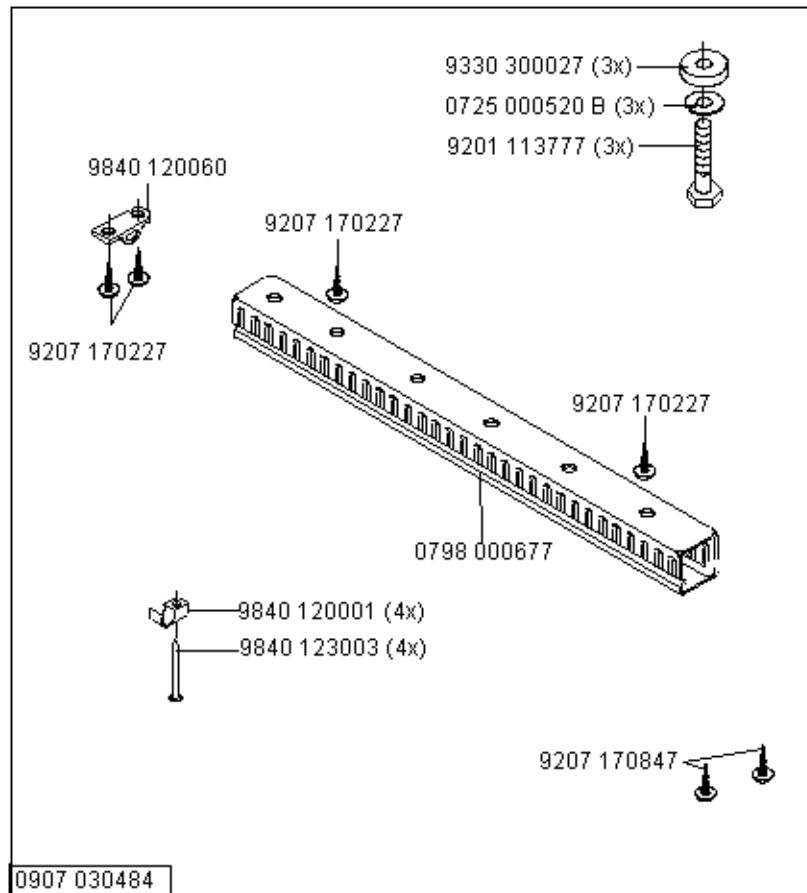
9800 110002 A	FIR 1147-F.752.3 3x230-400V/ 50hz
9800 110002 D	FIR 1148-F.752.3 3x230-400V/ 60hz



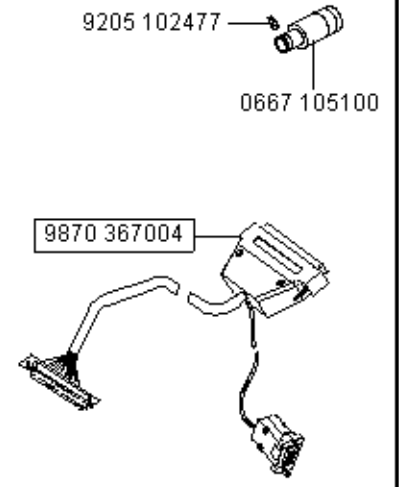
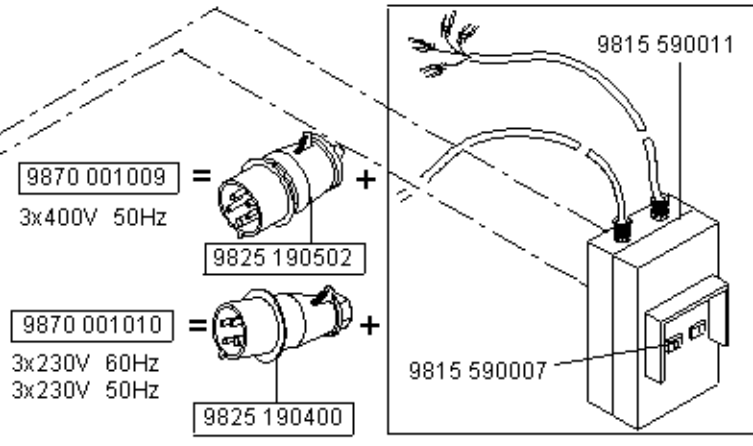
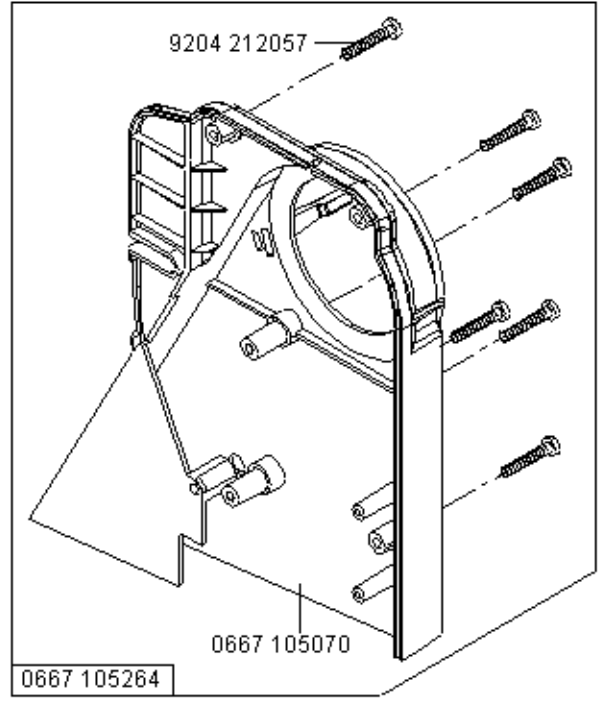
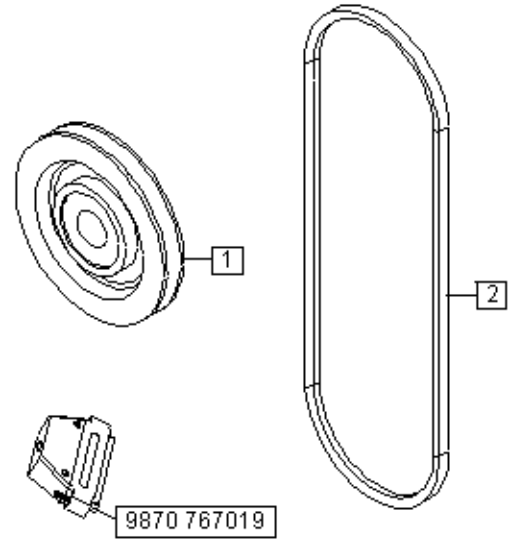
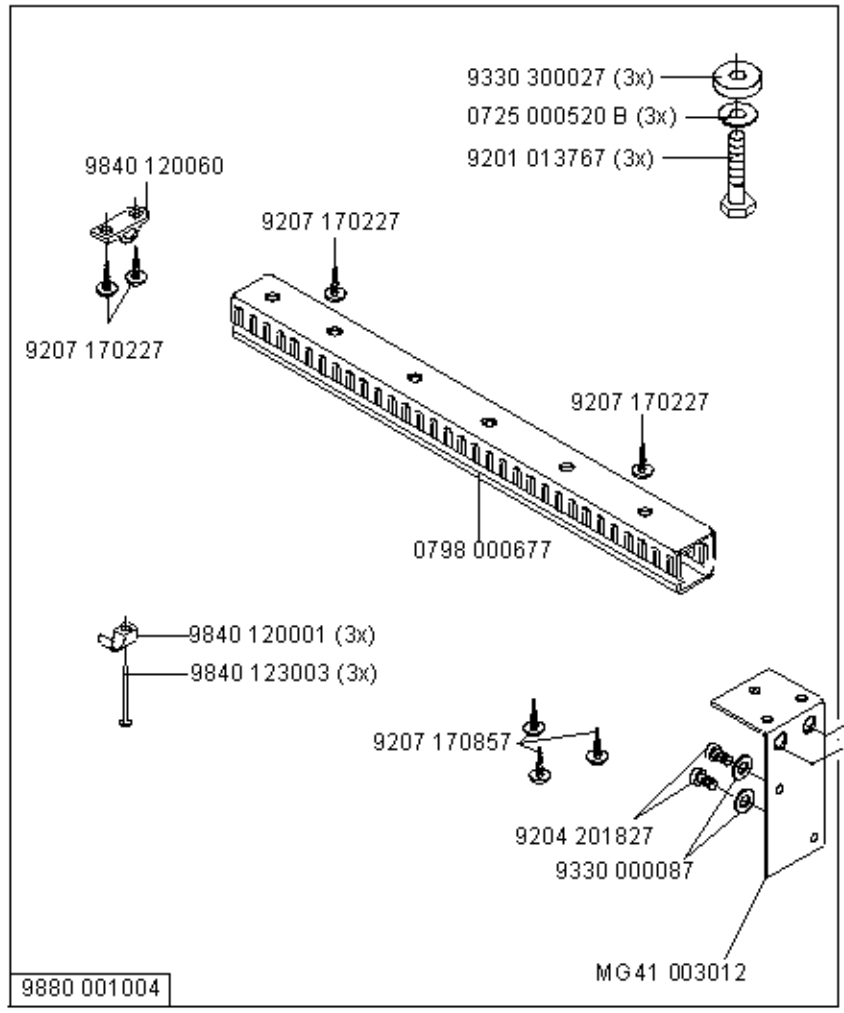
9800 130014 R | EFKA DC1600/DA82GA



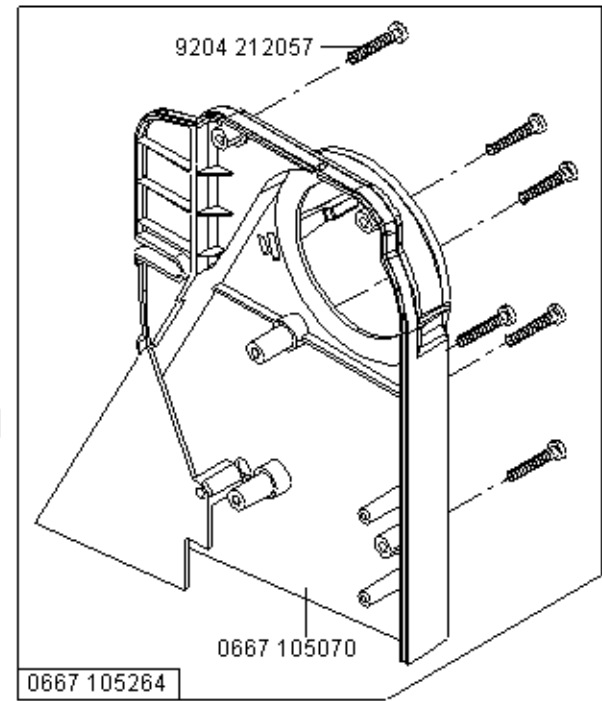
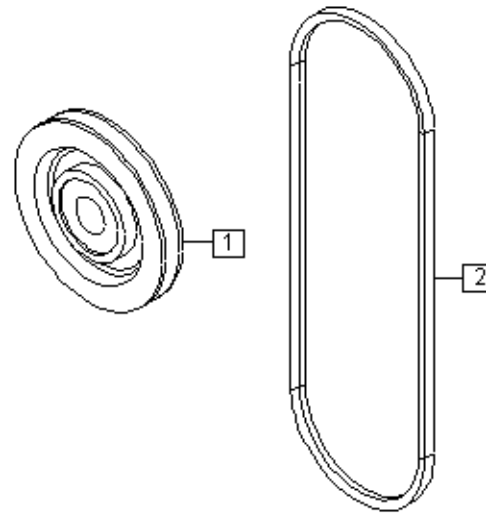
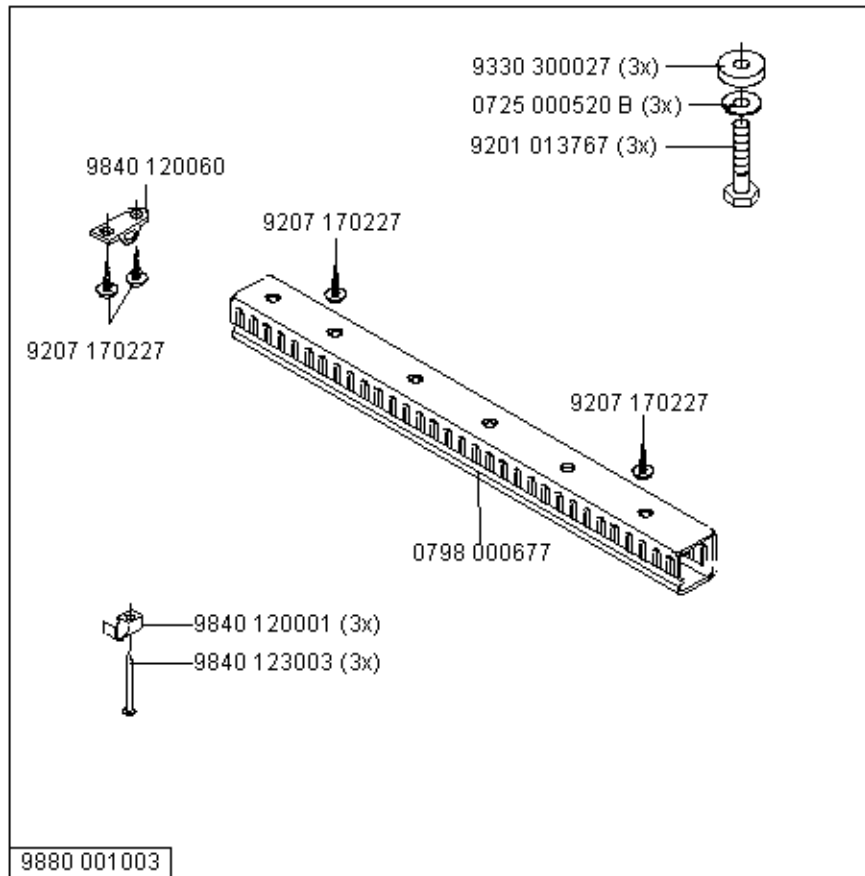
Netz	n1/min	1	2
3x230V/50HZ	3000	9130 500100	9130 104250
3x400V/50HZ			
3x230V/60HZ	3000	9130 500070	

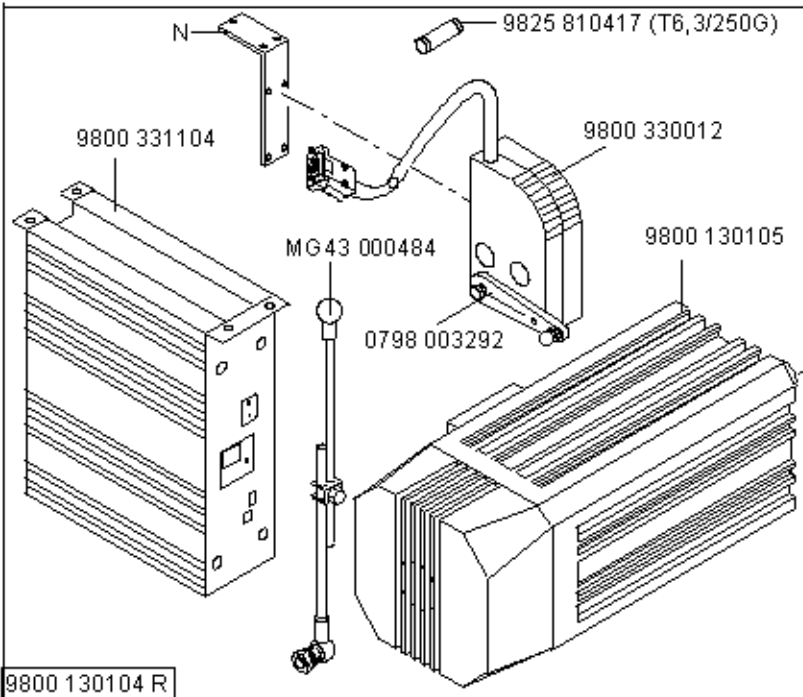
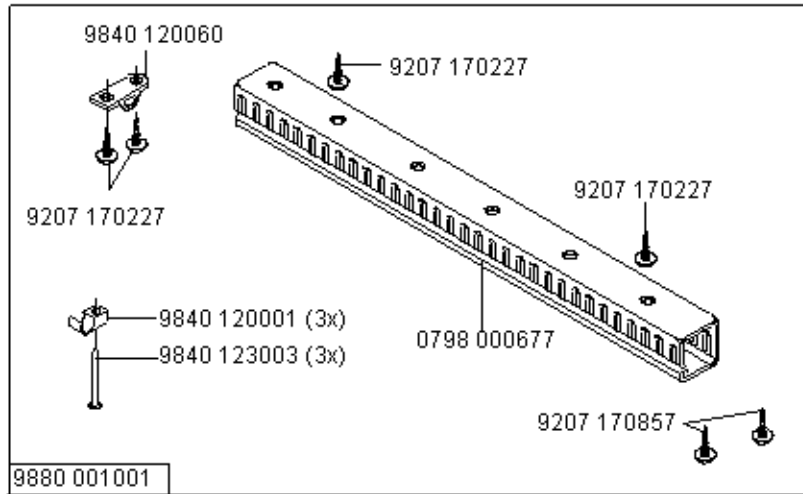


Netz	n1/min	1	2
3x230V/50HZ	3000	9130 500110	9130 104250
3x400V/50HZ	3400	9130 500130	
3x230V/60HZ	3000	9130 500070	9130 104230
	3400	9130 500090	

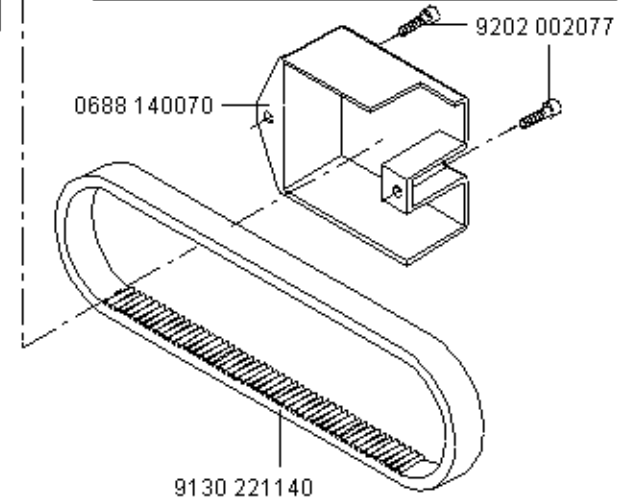
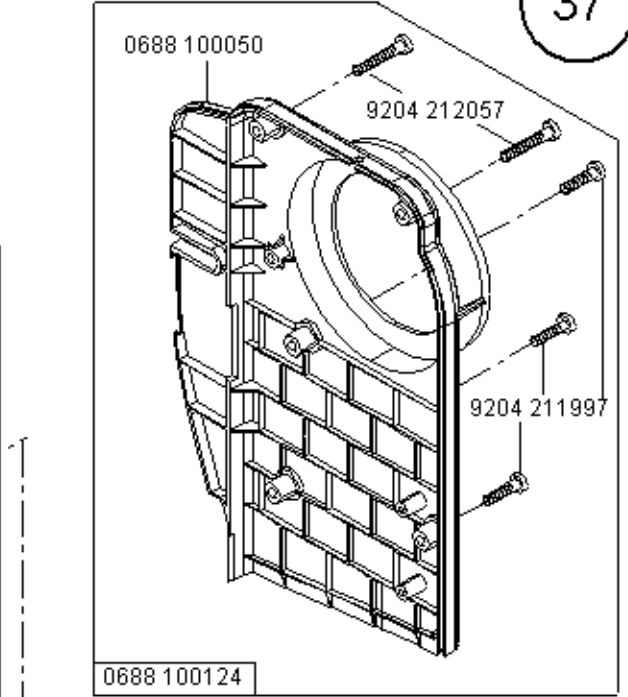
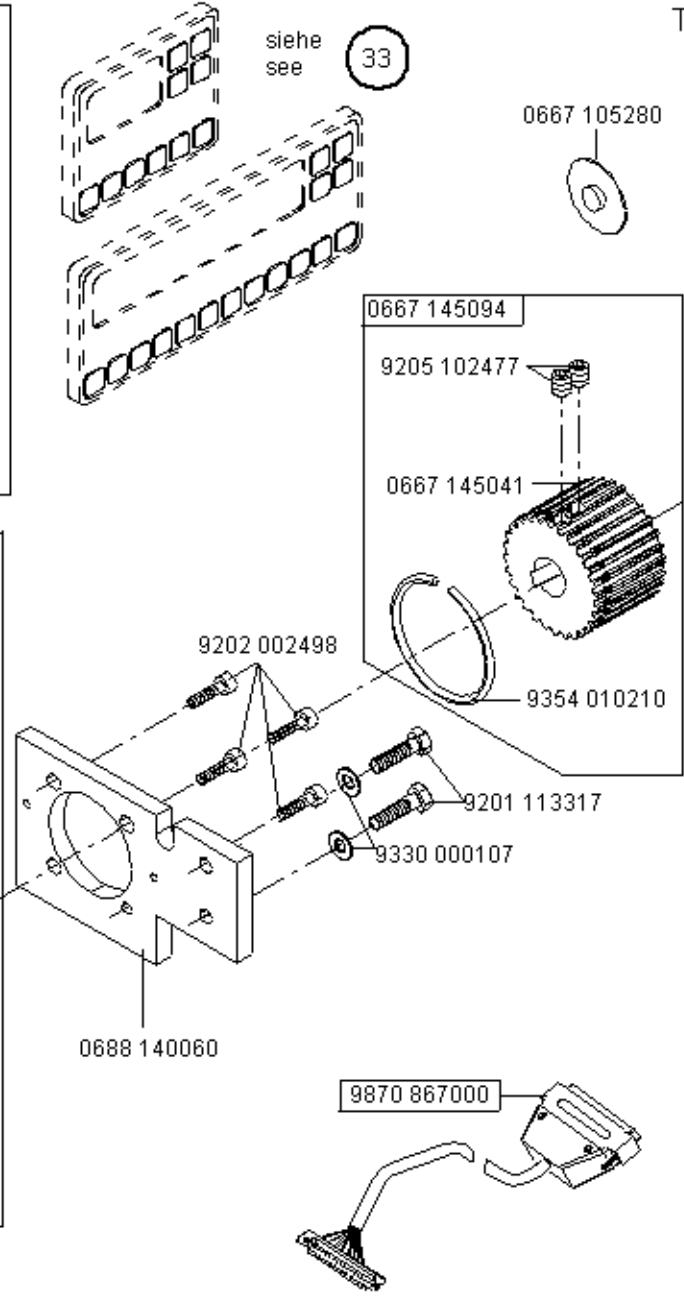


Netz	n1/min	1	2
1x230V/50/60HZ	3000	9130 500050	9130 104213
1x400V/50/60HZ	3400	9130 500070	

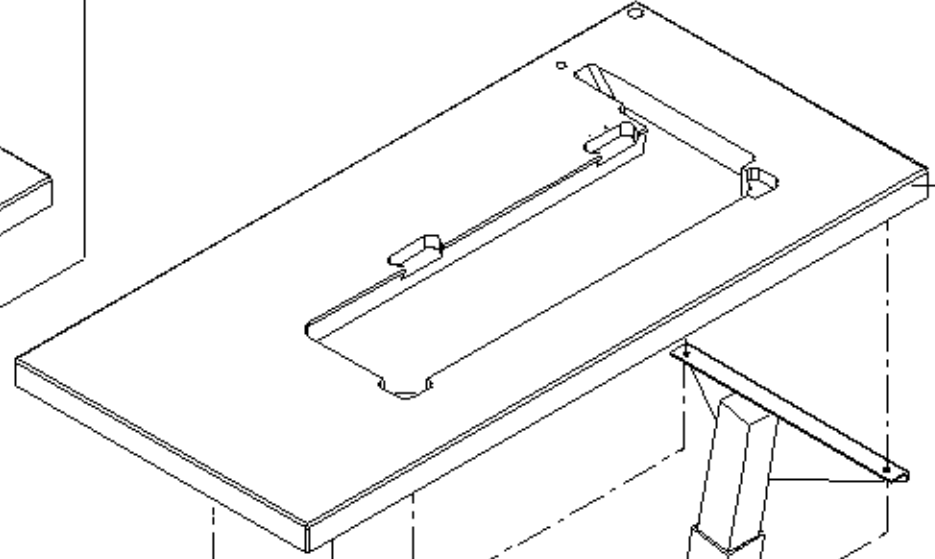
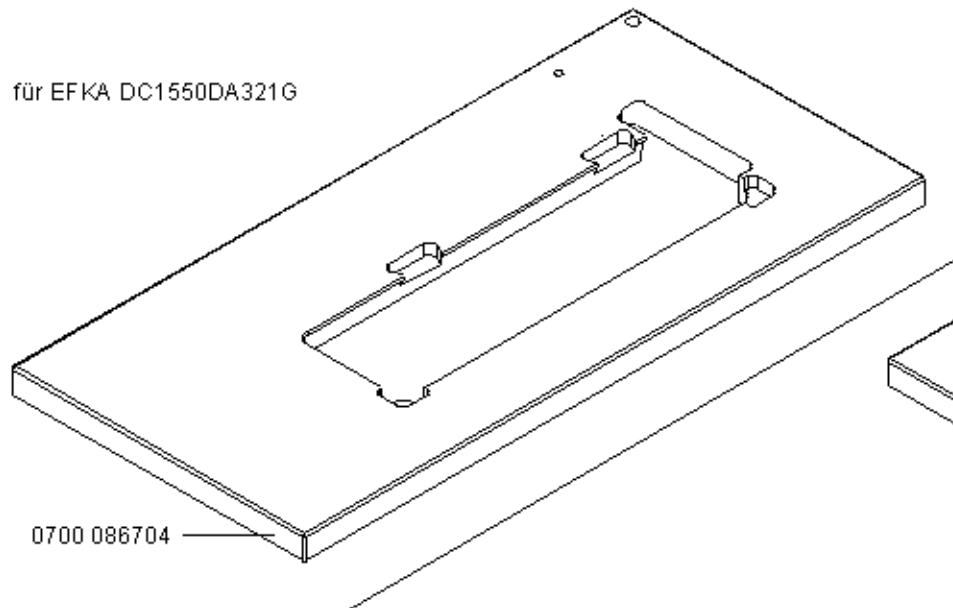




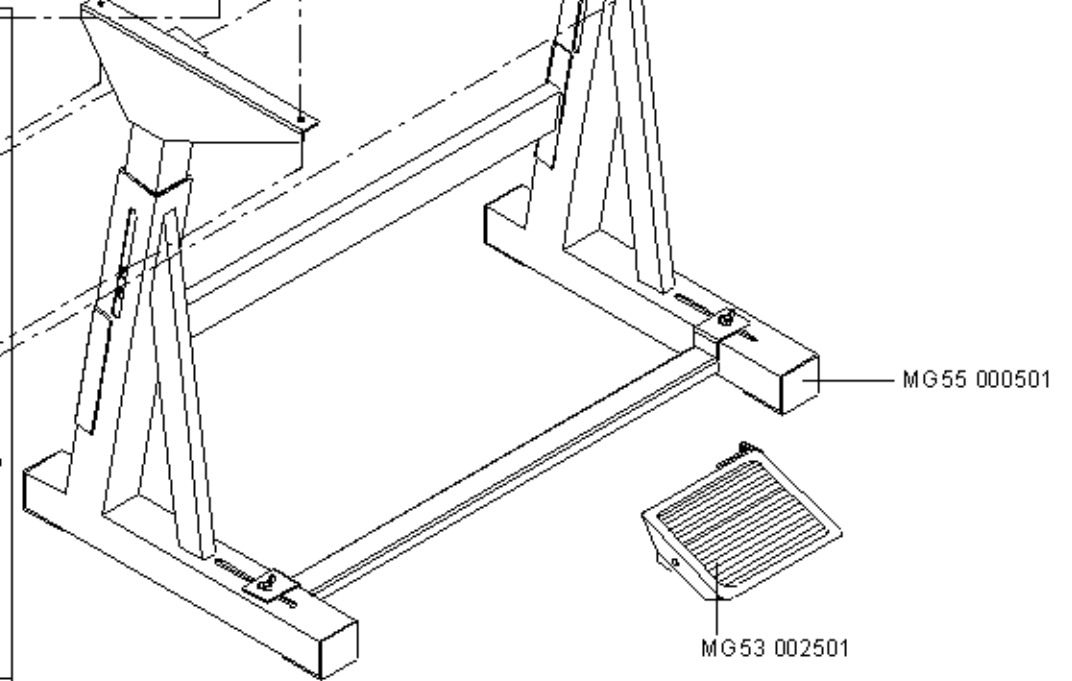
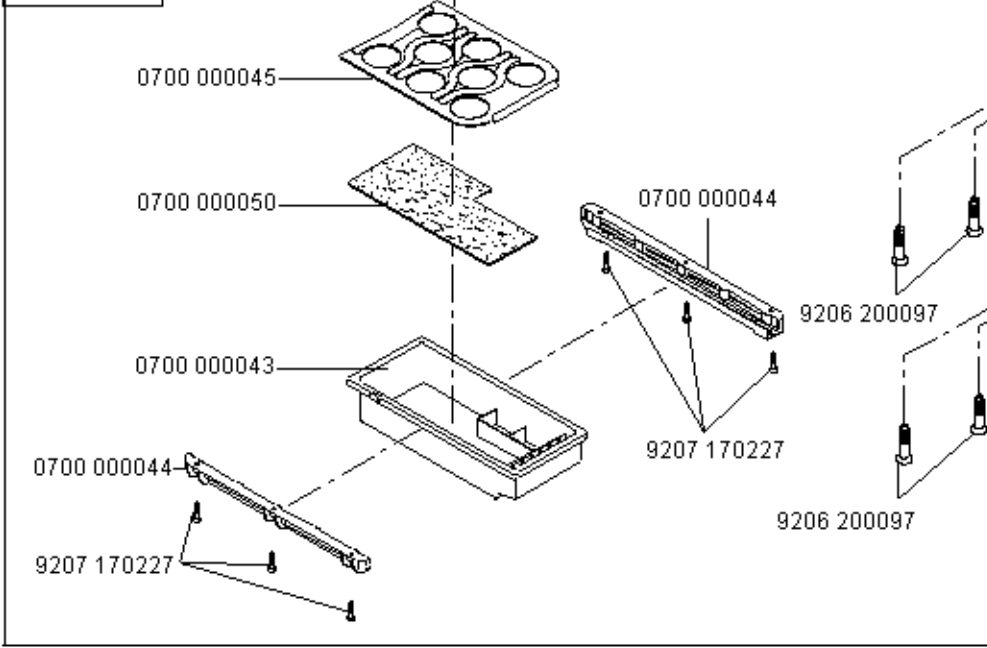
N - nicht als Einzelteil lieferbar
not available as separate part



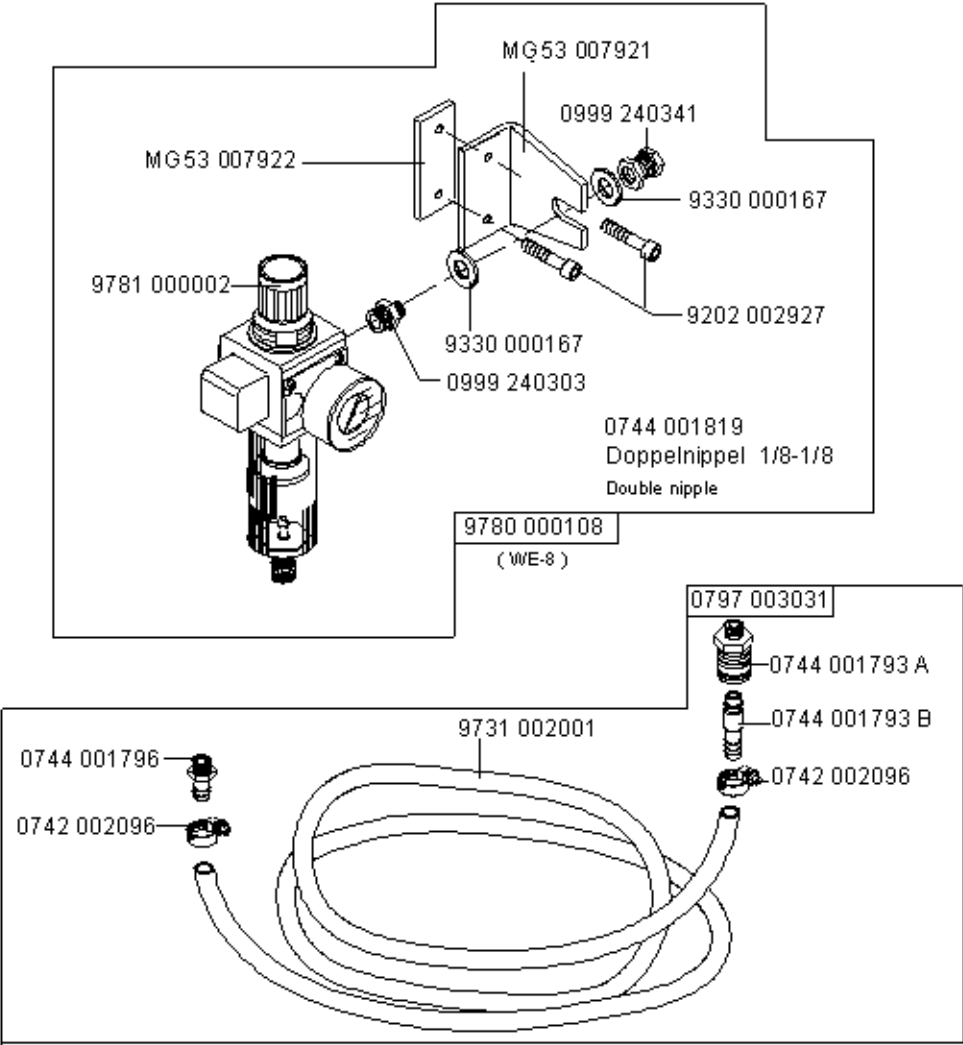
für EFKA DC1550DA321G

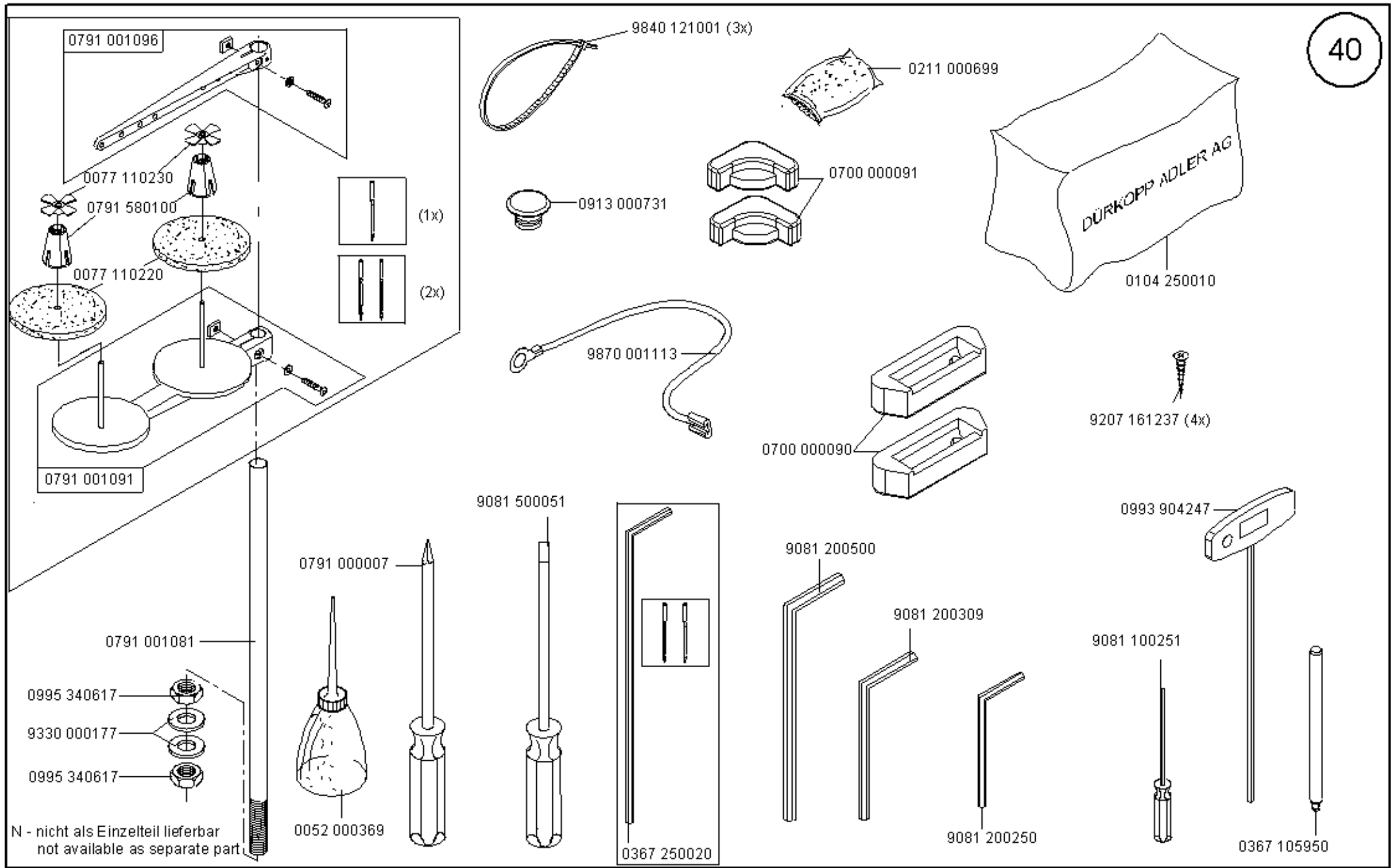


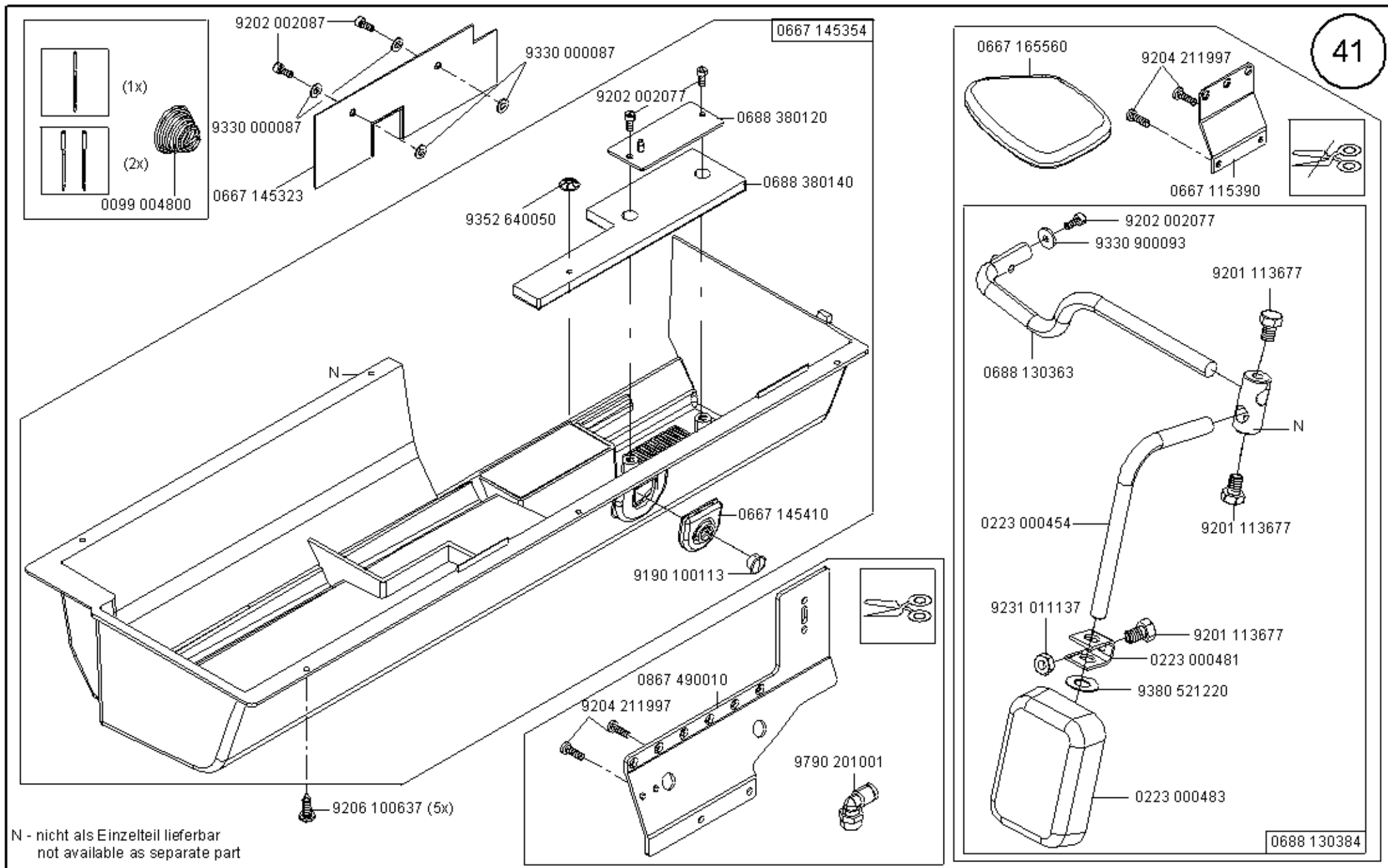
0907 021044









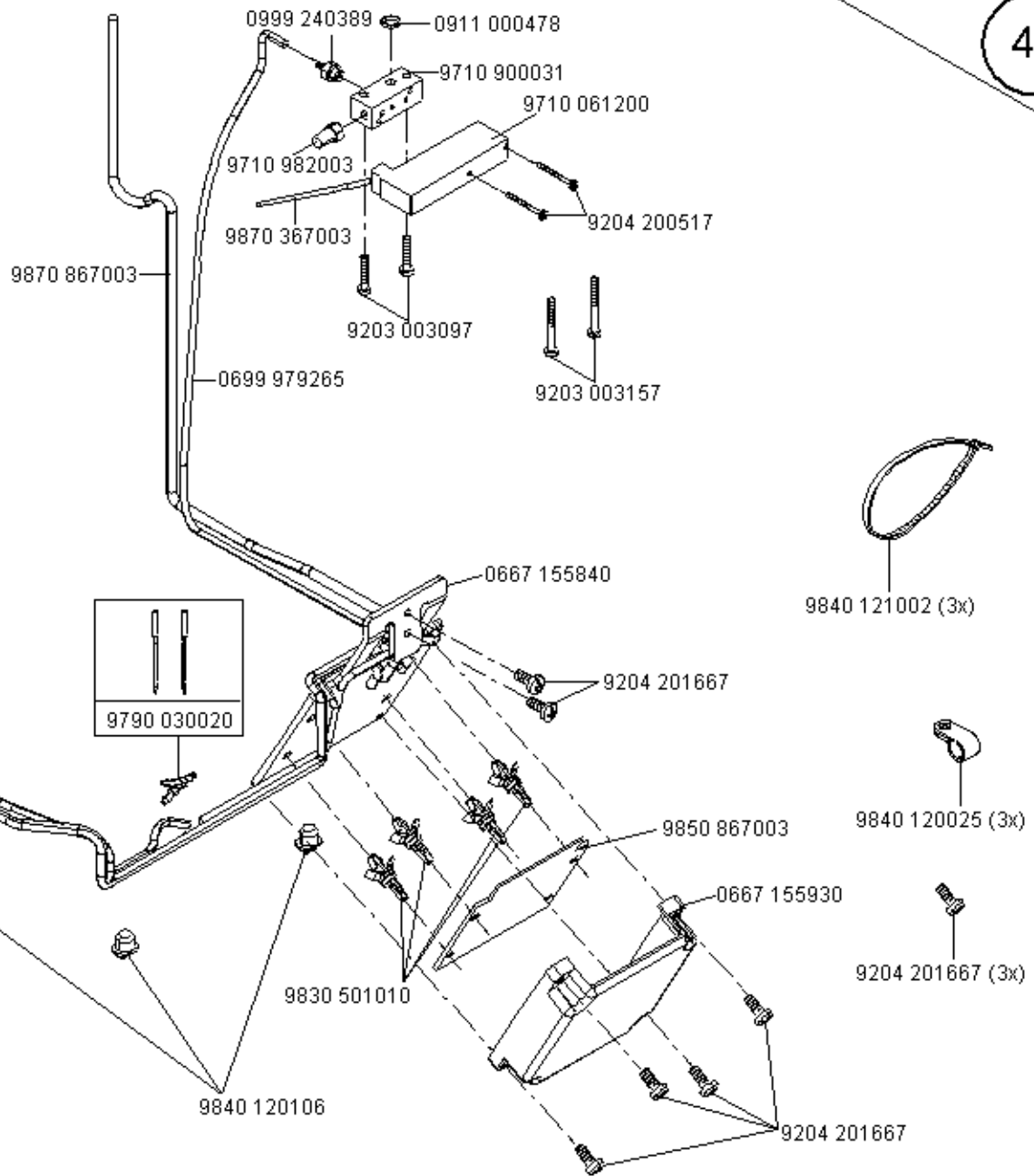
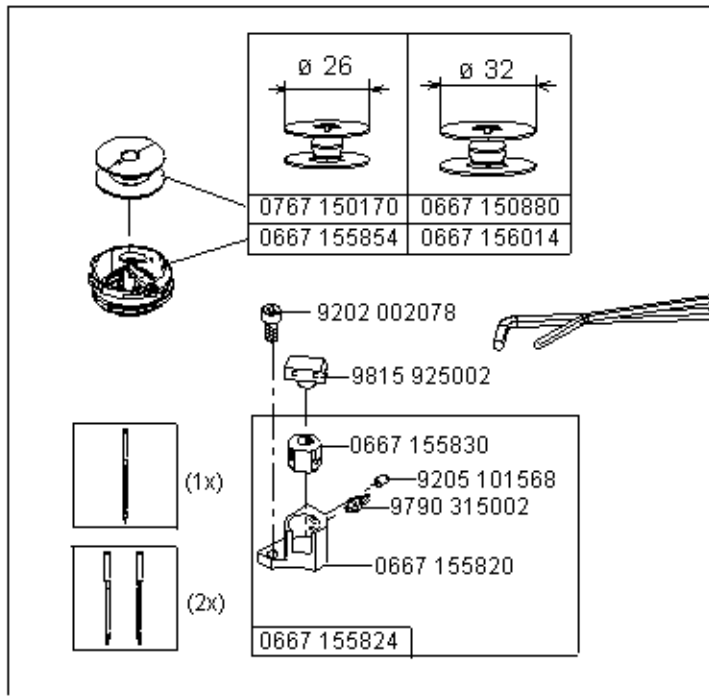
auf Wunsch
on request

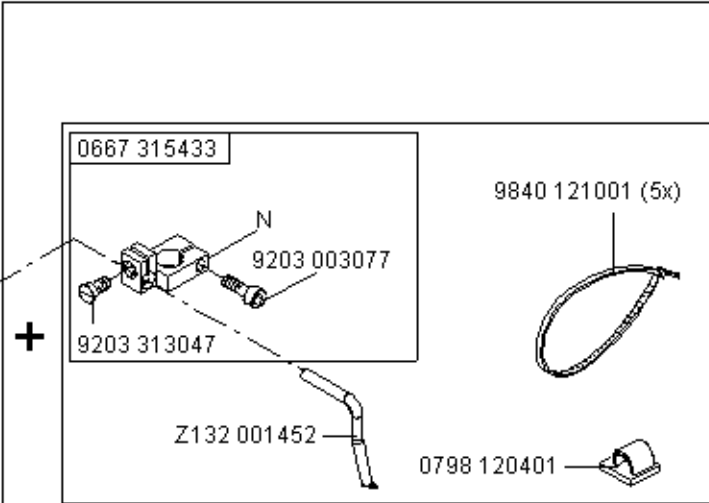
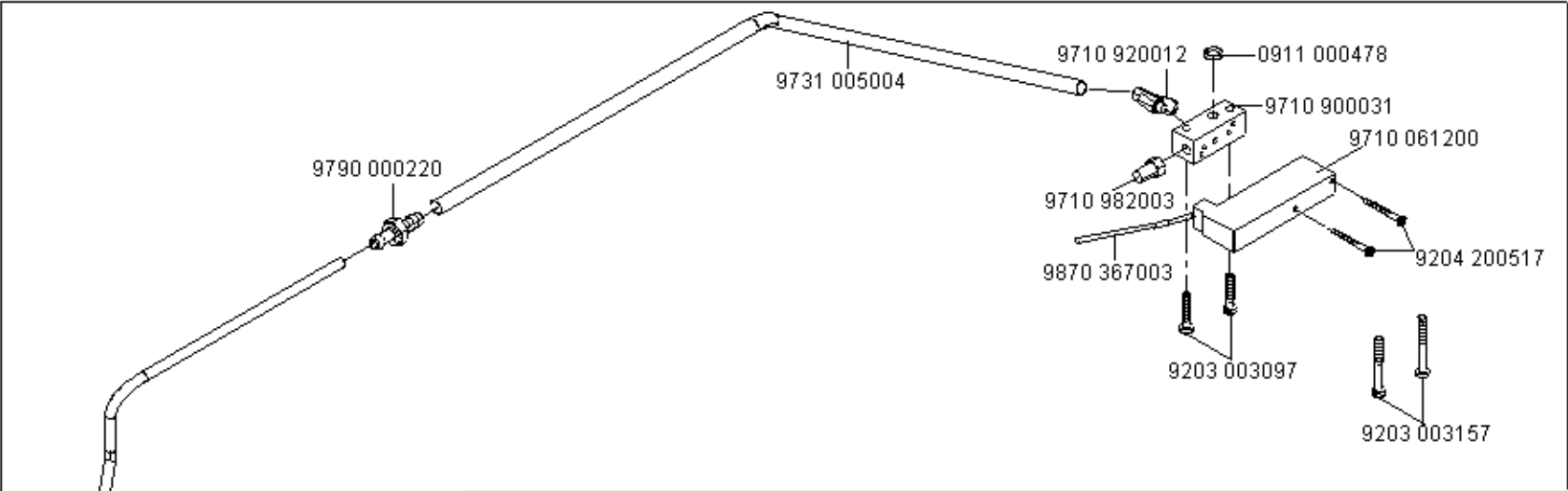




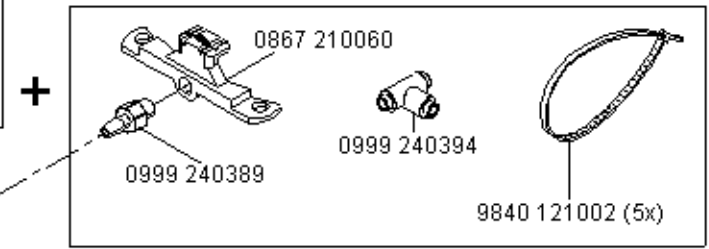


			
			
0867 590104	0867 590124	0867 590114	0867 590134





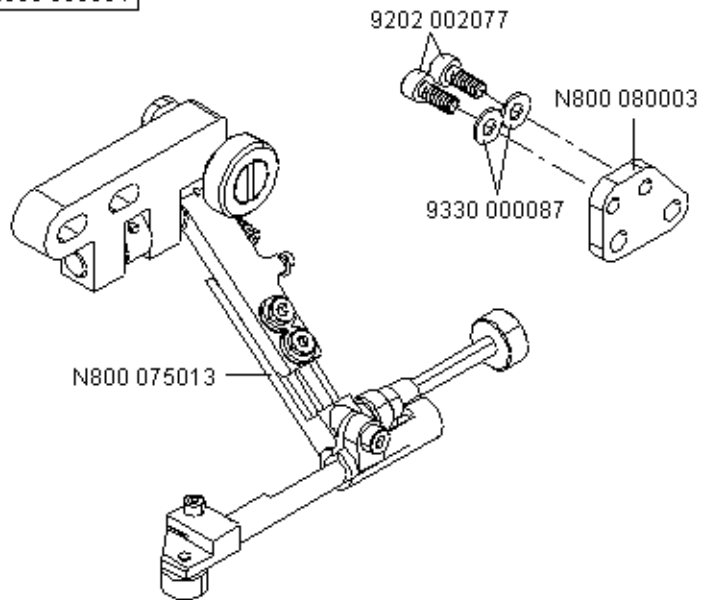
= 0867 590014



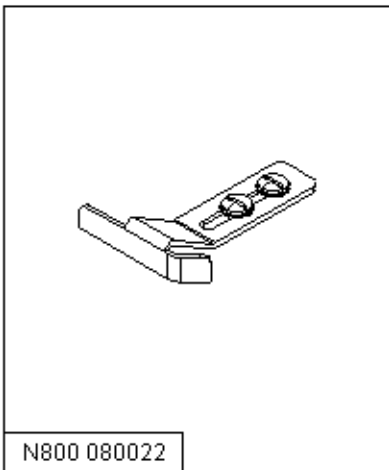
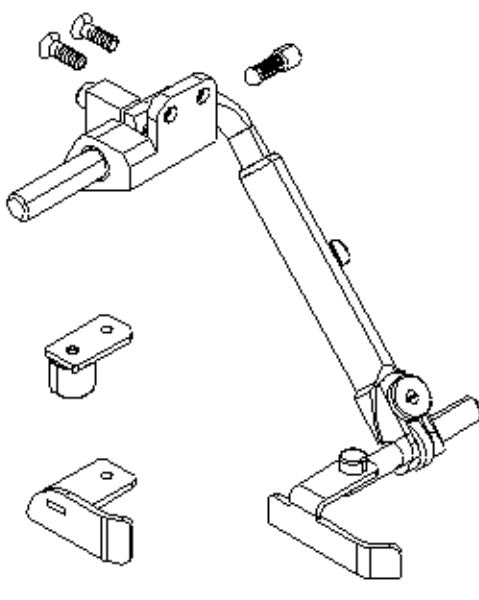
= 0867 590024

N - nicht als Einzelteil lieferbar
not available as separate part

N800 080004

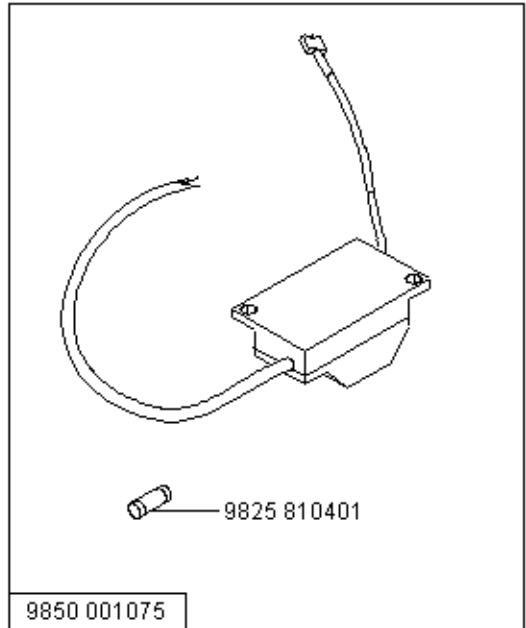
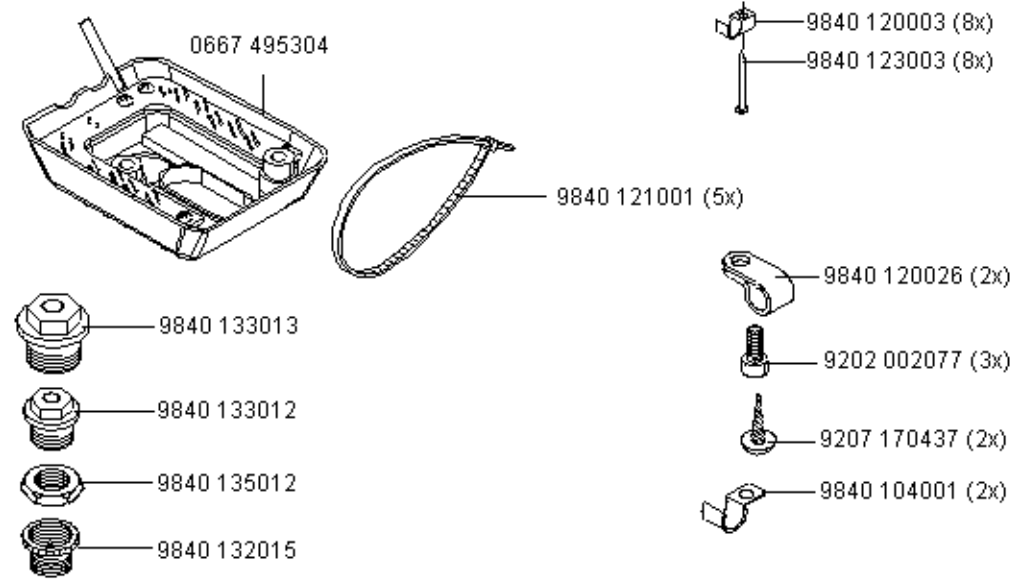


N800 080021



N800 080022

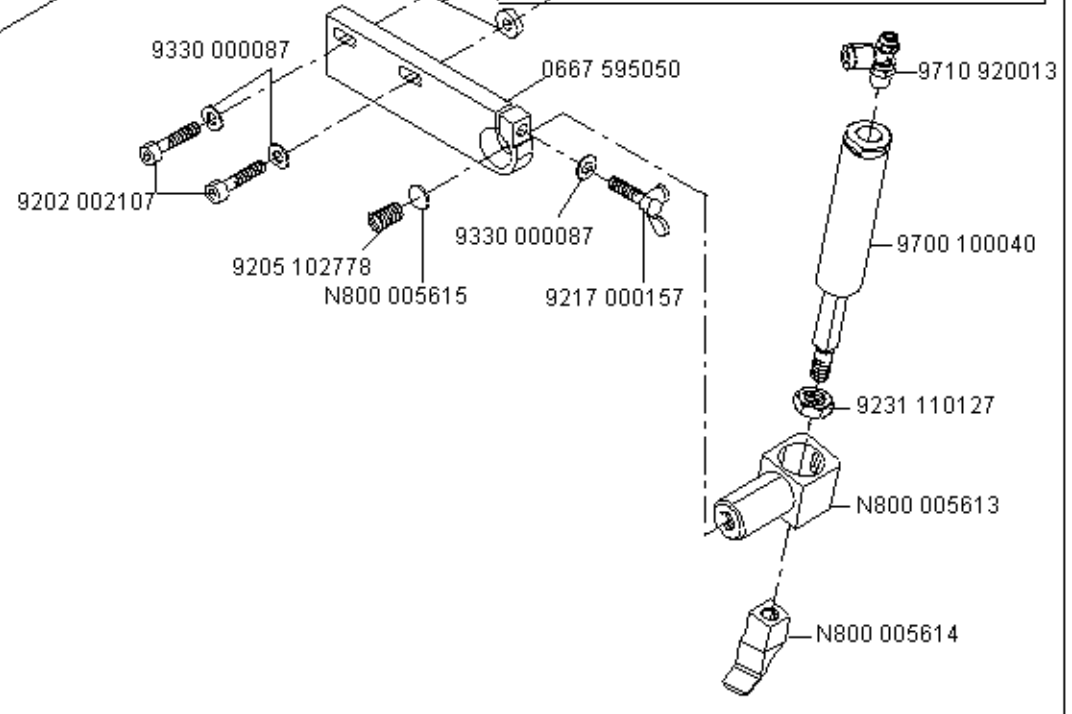
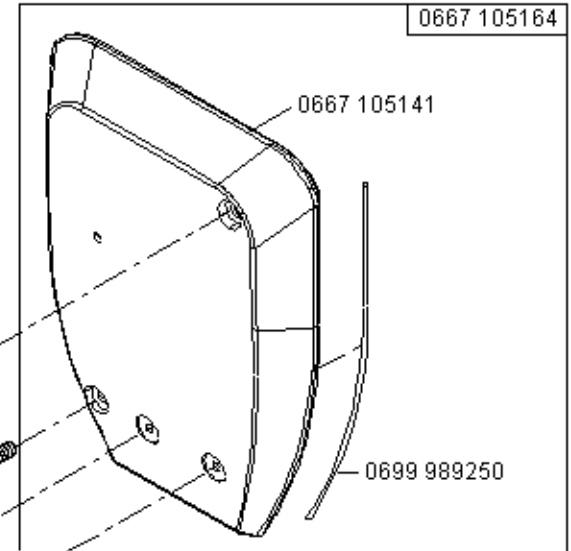
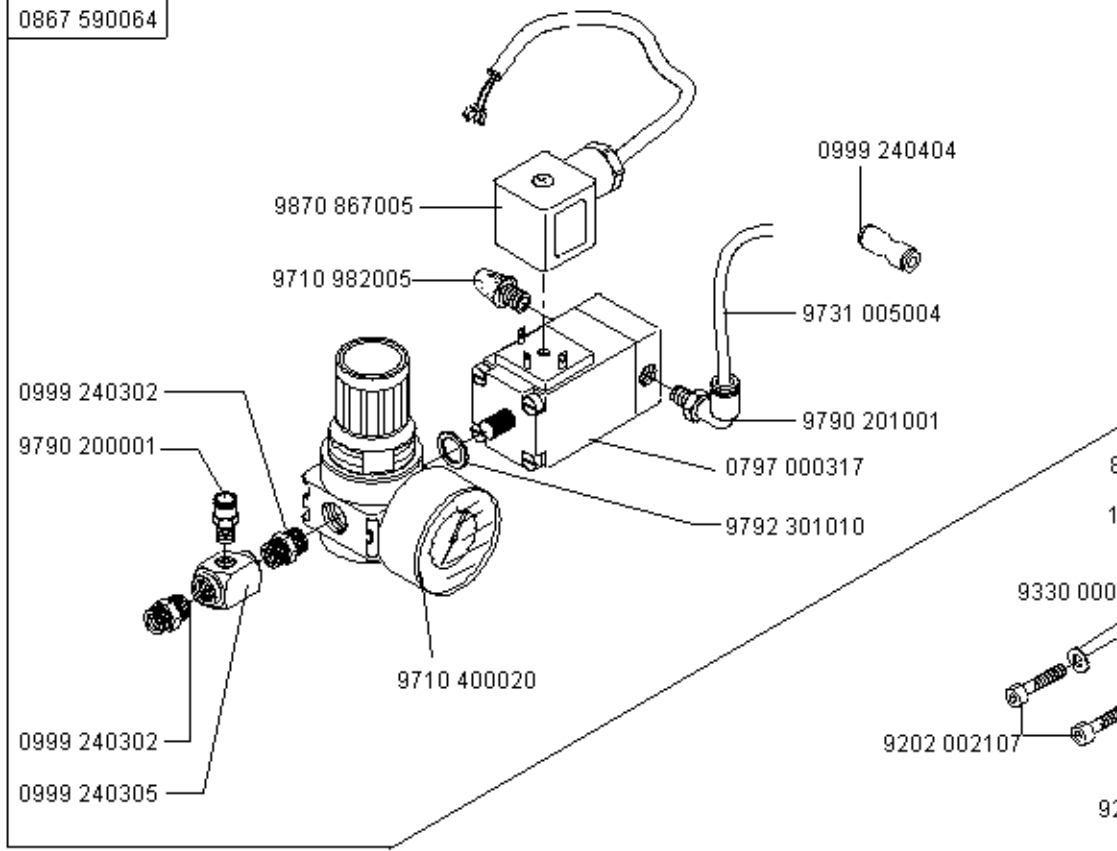
9880 867102



9850 001075

0867 590064

0667 105164



N800 005650

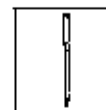
N - nicht als Einzelteil lieferbar
not available as separate part

Teile-Nr./Part-No.	Tafel/Table	Teile-Nr./Part-No.	Tafel/Table	Teile-Nr./Part-No.	Tafel/Table	Teile-Nr./Part-No.	Tafel/Table	Teile-Nr./Part-No.	Tafel/Table
0037 001280	19,20,21,22	0367 105180	6,7,8	0556 000821	23,24	0667 115170	19,20,21,22	0667 125150	4
0052 000369	40	0367 105910	32	0570 001847	26	0667 115180	19,20,21,22	0667 125160	4
0053 000350	19,21	0367 105950	40	0667 100050	4	0667 115203	19,21,22	0667 125194	4
0061 001050	19,20,21,22	0367 110340	19,20,21,22	0667 105023	29,30	0667 115210	19,20,21,22	0667 135013	9
0077 110220	40	0367 110360	19,20,21,22	0667 105024	30	0667 115220	22	0667 135033	9
0077 110230	40	0367 120100	4	0667 105040	1	0667 115250	19,20,21,22	0667 135040	10
0099 004800	41	0367 125020	6	0667 105053	1	0667 115280	28	0667 135073	10
0099 004910	19,20,21,22	0367 135040	6	0667 105060	28	0667 115290	19,20,21,22	0667 135094	9
0104 250010	40	0367 135200	11	0667 105070	34,35,36	0667 115350	20,22	0667 135103	9
0211 000634	15,16	0367 135214	11	0667 105080	2	0667 115360	19,21	0667 135124	9
0211 000648	15,16	0367 140050	31	0667 105100	35,36	0667 115390	41	0667 135150	10
0211 000699	40	0367 145110	9	0667 105120	28	0667 115410	22	0667 135194	6
0211 004516	4	0367 145180	6,7,8	0667 105141	45	0667 115420	19,21	0667 135204	11
0216 000603	18	0367 165070	6,7	0667 105144	28	0667 115430	19,21	0667 145034	3
0219 000321	28	0367 165080	6,7	0667 105164	45	0667 115440	20	0667 145041	37
0223 000454	41	0367 165090	6	0667 105190	29	0667 115444	20	0667 145044	2
0223 000481	41	0367 165120	6,7	0667 105254	29	0667 115490	19	0667 145074	2
0223 000483	41	0367 165140	7	0667 105264	34,35,36	0667 115520	19,20,21,22	0667 145094	37
0244 000403	18	0367 165970	12	0667 105280	34,37	0667 115530	19,20,21,22	0667 145264	2
0244 000700	6,18	0367 250020	40	0667 105320	28	0667 115570	21,22	0667 145290	3
0245 001660 A	13	0367 315014	6	0667 110080	20,22	0667 115580	21,22	0667 145303	2
0249 008401	20,22	0367 315024	6	0667 110340	28	0667 115590	19,20,21,22	0667 145323	41
0265 000911	19,21	0367 315090	6	0667 115070	19,21	0667 115600	19,20	0667 145354	41
0271 000275	18	0367 315130	6	0667 115080	19,21	0667 115610	19,20,21,22	0667 145390	31
0271 001397	19,20,21,22	0367 315234	6	0667 115090	19,21	0667 115620	19,20	0667 145410	41
0271 001639	23,24	0367 385133	4	0667 115110	21	0667 115630	19,20,21,22	0667 150830	14
0291 000159	4	0367 495010	28	0667 115120	19,21	0667 125014	4	0667 150840	14
0291 000334	23,24	0467 110220	19,20,21,22	0667 115130	19,21	0667 125033	4	0667 150850	14
0291 000347	28	0467 150040	13	0667 115134	19,21	0667 125054	4	0667 150860	14
0291 000537	27	0467 150130	13	0667 115140	19,21	0667 125060	5	0667 150880	42
0291 000538	27	0467 150440	13,14	0667 115150	19,21	0667 125100	4	0667 155003	15,16
0367 105083	6,7,8	0491 030652	7,25	0667 115160	19,21	0667 125143	4	0667 155100	15,13

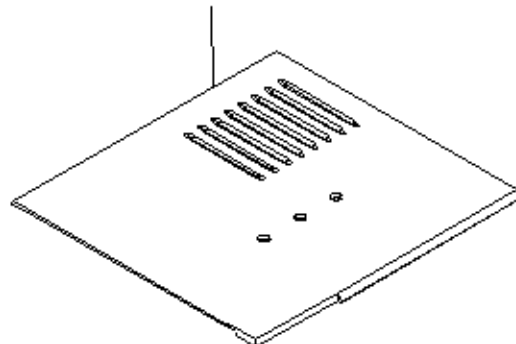
Teile-Nr./Part-No.	Tafel/Table	Teile-Nr./Part-No.	Tafel/Table	Teile-Nr./Part-No.	Tafel/Table	Teile-Nr./Part-No.	Tafel/Table	Teile-Nr./Part-No.	Tafel/Table
0667 155114	15	0667 155950	15	0667 165560	41	0667 315320	6	0688 100124	37
0667 155390	15,16	0667 156014	42	0667 165570	25	0667 315330	6	0688 130260	10
0667 155403	15,16	0667 160170	23,24	0667 165580	7	0667 315350	30	0688 130280	9
0667 155420	15,16	0667 160350	23,24	0667 170070	18	0667 315354	30	0688 130290	9
0667 155440	15	0667 160480	6,7	0667 170120	18	0667 315360	29,30	0688 130363	41
0667 155450	16	0667 165063	7	0667 175010	18	0667 315364	29,30	0688 130384	41
0667 155460	15,16	0667 165130	6	0667 175020	18	0667 315370	29,30	0688 140060	37
0667 155474	15	0667 165133	7	0667 175030	18	0667 315423	8	0688 140070	37
0667 155484	16	0667 165134	7	0667 175034	18	0667 315433	43	0688 380040	27
0667 155490	15,16	0667 165154	7	0667 175040	18	0667 355103	17	0688 380120	41
0667 155530	15,16	0667 165164	7	0667 175053	18	0667 355110	17	0688 380130	27
0667 155540	15,16	0667 165170	7	0667 175060	18	0667 355123	17	0688 380140	41
0667 155550	15,16	0667 165190	25	0667 175083	18	0667 355130	17	0699 979104	10,15,16,27
0667 155584	13	0667 165210	25	0667 235010	4	0667 355140	17	0699 979265	42,43
0667 155594	13	0667 165220	25	0667 310563	6	0667 355150	17	0699 989250	28,29,30,45
0667 155604	13	0667 165234	23,24	0667 310660	29,30	0667 355160	17	0700 000043	38
0667 155614	14	0667 165243	23,24	0667 315053	6	0667 355170	17	0700 000044	38
0667 155624	14	0667 165250	23,24	0667 315070	6	0667 355173	17	0700 000045	38
0667 155634	14	0667 165260	23,24	0667 315113	6	0667 355234	17	0700 000050	38
0667 155660	13	0667 165273	23,24	0667 315150	6,7,8,9	0667 355240	17	0700 000090	40
0667 155720	16	0667 165280	23,24	0667 315164	6	0667 385013	6,7	0700 000091	40
0667 155820	42	0667 165284	23,24	0667 315174	12	0667 385033	27	0700 086702	38
0667 155824	42	0667 165290	23,24	0667 315203	5	0667 385143	27	0700 086704	38
0667 155830	42	0667 165304	23,24	0667 315213	5	0667 385174	27	0725 000520 B	34,35,36
0667 155840	42	0667 165354	24	0667 315223	5	0667 385180	28	0742 002096	39
0667 155854	42	0667 165370	7	0667 315243	5	0667 385220	27	0744 001155	20,22
0667 155893	15,16	0667 165390	8	0667 315253	5	0667 495104	24	0744 001793 A	39
0667 155900	15,16	0667 165403	8	0667 315280	6	0667 495110	24	0744 001793 B	39
0667 155913	15	0667 165423	8	0667 315290	6	0667 495290	26	0744 001796	39
0667 155923	16	0667 165454	8	0667 315300	29,30	0667 495304	44	0744 001819	39
0667 155930	42	0667 165500	8	0667 315310	6	0667 595050	45	0767 150170	42
0667 155940	2	0667 165550	7	0667 315314	6	0688 100050	37	0767 150590	13,14

Teile-Nr./Part-No.	Tafel/Table	Teile-Nr./Part-No.	Tafel/Table	Teile-Nr./Part-No.	Tafel/Table	Teile-Nr./Part-No.	Tafel/Table	Teile-Nr./Part-No.	Tafel/Table
0791 001081	40	0992 016580	13,14	9122 323250	3	9202 002078	4,23,24,42	9204 211997	2,6,7,23,24,28,
0791 001091	40	0992 023560	13,14	9126 102520	6,7,23,24	9202 002087	27,41		29,30,37,41,45
0791 001096	40	0992 023577	13,14	9126 102540	6,7,23,24	9202 002088	24,25	9204 212057	28,34,37,45
0791 580100	40	0993 904247	40	9126 300061	15,16	9202 002097	23,24,32	9204 301487	18
0797 000317	45	0995 340617	40	9126 300088	15,16	9202 002098	5,7,9,23,24	9204 302217	12,24,25
0797 002205	20	0998 881010	15,16	9129 020240	3	9202 002107	17,45	9205 101528	4
0797 003031	39	0998 881610	6,25	9129 020310	29,30	9202 002108	6	9205 101568	42
0798 000677	34,35,36,37	0998 912080	4	9130 104213	36	9202 002498	37	9205 102450	15
0798 003292	33	0998 912110	15,16	9130 104230	35	9202 002898	15,16	9205 102467	1,2,3,5,6,7,8,9,
0798 120401	43	0999 201114	31	9130 104250	34,35	9202 002927	9,39		10,12,15,16,17,
0798 447914	32	0999 220752	27	9130 221130	2	9202 003728	28		23,24
0798 500088	32	0999 240302	45	9130 221140	37	9202 022467	17,27	9205 102477	2,4,13,14,19,21,
0867 140030	31	0999 240303	39	9130 500050	36	9202 022497	17		23,24,35,36,37
0867 210060	43	0999 240305	45	9130 500070	34,35,36	9202 100537	17,31	9205 102488	17
0867 490010	41	0999 240341	39	9130 500090	35	9203 001868	24	9205 102608	6
0867 590014	43	0999 240376	16	9130 500100	34	9203 003077	43	9205 121553	15,16
0867 590024	43	0999 240389	42,43	9130 500110	35	9203 003097	42,43	9205 122488	15,16
0867 590064	45	0999 240394	43	9130 500130	35	9203 003157	42,43	9205 162597	10
0867 590104	42	0999 240404	45	9190 100113	41	9203 100002	19,20,21,22,26	9206 100637	27,41
0867 590114	42	1001 009243	45	9190 100155	29,30	9203 211830	13,14	9206 200097	38
0867 590124	42	9041 100015	6,7	9190 100226	15,16	9203 312412	4	9207 170227	34,35,36,37,38
0867 590134	42	9041 100025	4	9190 400120	23	9203 313047	43	9207 170437	32,44
0887 380010	27	9041 100030	15,16	9201 013767	35,36	9204 002363	31	9207 170847	34
0891 003342	26	9041 100035	27	9201 113317	37	9204 101657	6	9207 170857	35,37
0902 000423	31	9041 100203	27	9201 113677	41	9204 200447	26	9217 000157	45
0907 021044	38	9081 100251	40	9201 113777	34	9204 200517	26,42,43	9217 300507	19,21
0907 030484	34	9081 200250	40	9202 001653	13,14	9204 201067	18,24,26	9225 201750	4
0911 000478	42,43	9081 200309	40	9202 001678	4	9204 201647	19,20,21,22,	9225 201770	19,20,21,22,
0913 000731	40	9081 200500	40	9202 002057	4,6,7,25		24,27,28,31		28,32
0933 001544	27	9081 500051	40	9202 002058	8	9204 201667	4,17,18,26,27,	9231 000367	17
0990 254306	33	9122 200161	1	9202 002077	15,16,18,24,		28,42	9231 000387	9
0992 001020	27	9122 322200	5		28,32,37,41,44	9204 201827	35	9231 011137	41

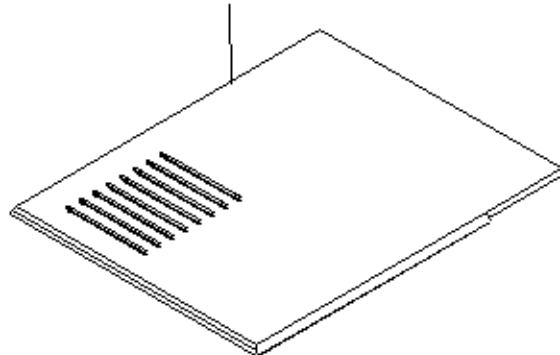
Teile-Nr./Part-No.	Tafel/Table	Teile-Nr./Part-No.	Tafel/Table	Teile-Nr./Part-No.	Tafel/Table	Teile-Nr./Part-No.	Tafel/Table	Teile-Nr./Part-No.	Tafel/Table
9231 110127	45	9352 640050	41	9731 007035	4	9815 590007	35	9850 867001	27
9234 000067	23,24	9353 000087	15,16	9740 000607	29,30	9815 590011	35	9850 867003	42
9301 101561	17	9353 000350	2	9742 300140	20,22	9815 925002	42	9870 001003	34
9301 102171	17	9353 000420	2,3	9742 330120	11	9822 510001	32	9870 001004	34
9301 102203	6	9353 000470	1,2	9780 000108	39	9822 510012	32	9870 001009	35
9301 200660	15,16	9354 010210	2,37	9781 000002	39	9822 642024	32	9870 001010	35
9302 000100	27	9354 400800	15,16,27	9790 000220	43	9825 190104	33	9870 001113	40
9305 100350	19,20	9357 000050	17	9790 020010	22	9825 190400	34,35	9870 367003	42,43
9305 100370	21,22	9357 000070	6,7,10,11,15,16,	9790 030020	42	9825 190502	34,35	9870 367004	35,36
9330 000027	24		18,23,24	9790 200000	26	9825 550001	17	9870 767019	35
9330 000067	19,20,21,22	9357 000080	8,19,21	9790 200001	45	9825 810302	32	9870 867000	37
9330 000087	4,5,7,19,20,21,22, 23,24,35,41,44,45	9357 000090	5,6	9790 201000	26	9825 810401	44	9870 867001	17
9330 000088	15,16	9357 000100	23,24	9790 201001	41,45	9830 501010	26,42	9870 867002	24
9330 000097	2	9357 000129	6,7,23,24	9790 315002	42	9830 502014	27	9870 867003	42
9330 000098	17	9380 521220	41	9792 301010	45	9840 104001	32,44	9870 867005	45
9330 000107	37	9400 000090	31	9800 110002 A	33	9840 120001	34,35,36,37	9880 001003	36
9330 000127	10	9700 100040	45	9800 110002 D	33	9840 120003	12,44	9880 001004	35
9330 000167	39	9700 100094	12	9800 120009 A	33	9840 120025	12,42	9880 767004	12
9330 000177	40	9700 100100	24,25	9800 120017 A	33	9840 120026	24,27,32,44	9880 867100	32
9330 200117	15,16	9710 061200	26,42,43	9800 130014 R	33	9840 120060	34,35,36,37	9880 867101	26
9330 300027	34,35,36	9710 400020	45	9800 130104 R	37	9840 120104	17,27	9880 867102	44
9330 700107	29,30	9710 900011	26	9800 310006	33	9840 120105	25,27	9880 867104	12
9330 900093	41	9710 900031	42,43	9800 310007	33	9840 120106	42	MG41 003012	35
9332 500137	19,21	9710 900037	26	9800 327001	33	9840 121001	12,43	MG43 000410	34
9333 000090	31	9710 920012	26,43	9800 330001	33	9840 121002	42,43	MG46 000401	33
9334 000050	17	9710 920013	45	9800 330002	33	9840 123003	12,34,35,36,37,44	MG53 007921	39
9334 000051	15,16	9710 982003	26	9800 330006	33	9840 132015	32,44	MG53 007922	39
9334 000070	12	9710 982005	45	9800 330009	33	9840 133012	32,44	MG55 000501	38
9334 001630	4,6,7,10,18, 23,24	9731 001035	27	9800 330010	33	9840 133013	32,44	N800 005613	45
9334 001640	5,8	9731 002001	39	9800 330011	33	9840 135012	32,44	N800 005614	45
		9731 005004	11,12,20,22,24,	9800 360050	33	9850 001075	44	N800 005615	45
			25,26,43,45	9815 580001	34	9850 867000	26	N800 005650	45



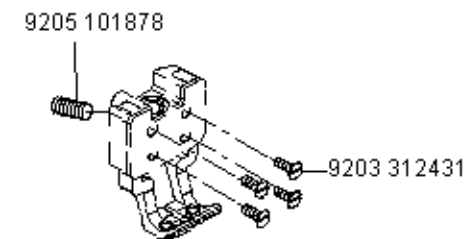
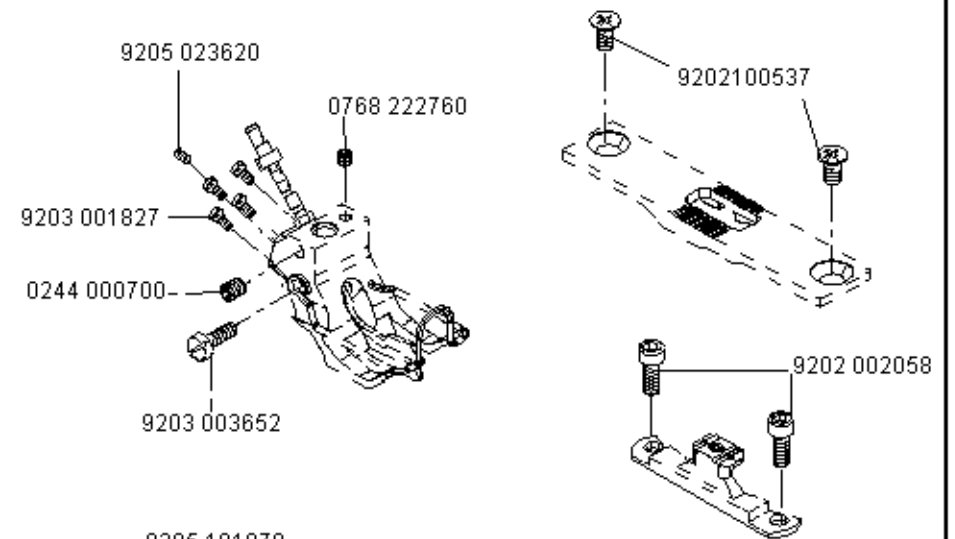
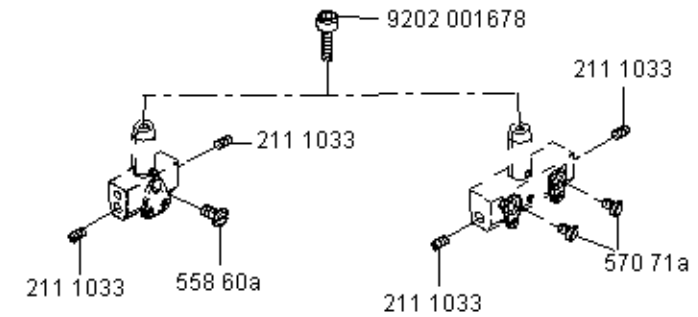
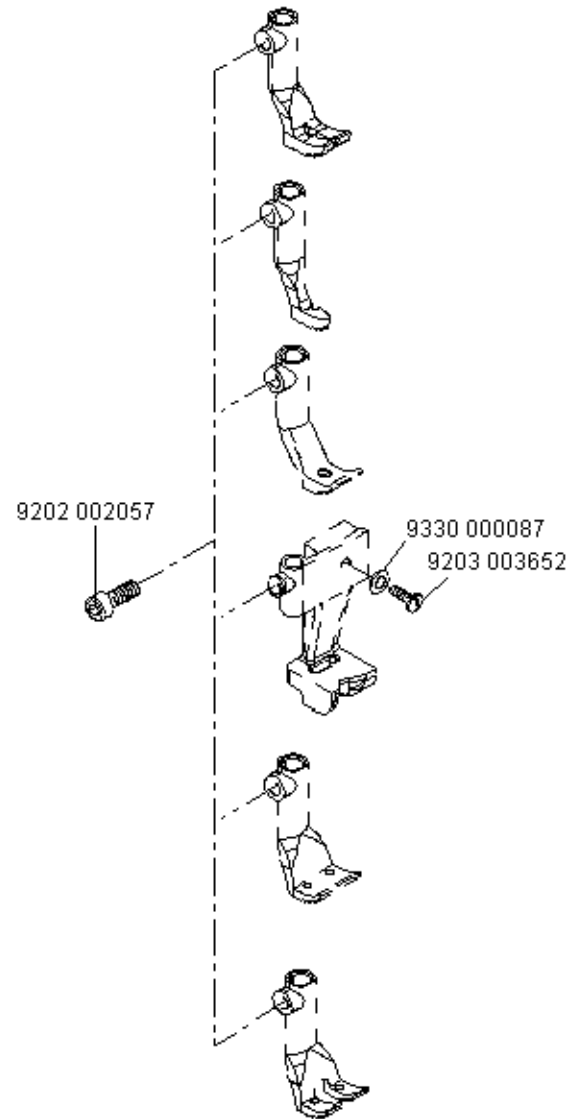
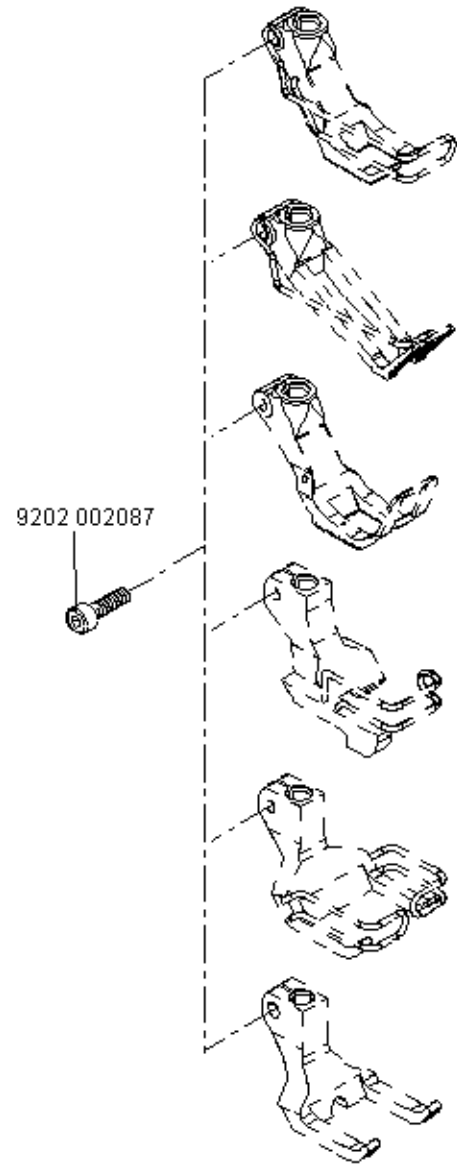
0867 140020



0867 140010

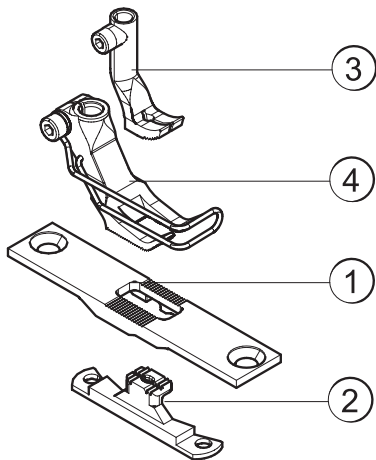


Befestigungsteile für Nähmaschinen
Fastening parts for Sewing equipment

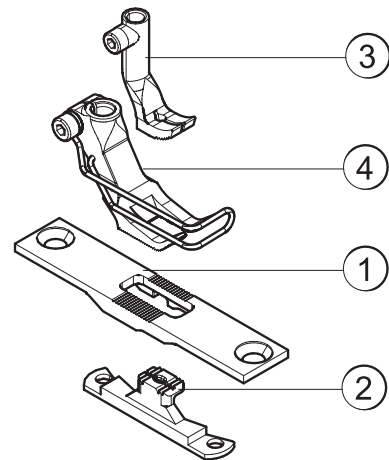




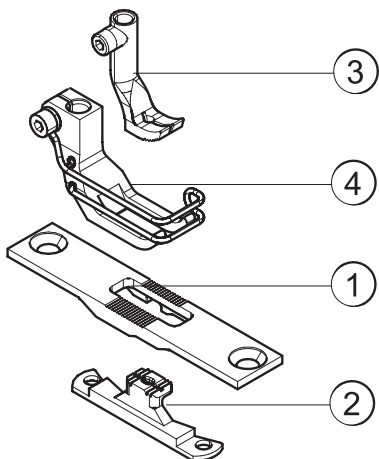
E 1



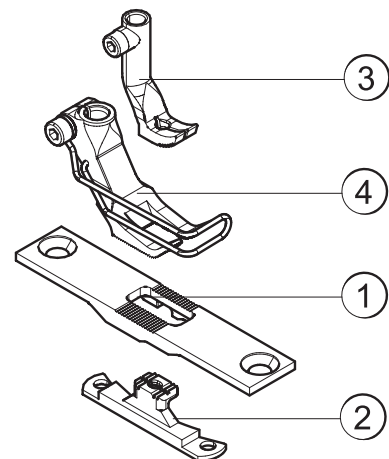
E 2



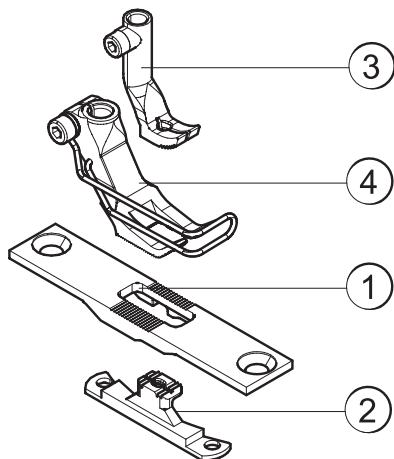
E 3



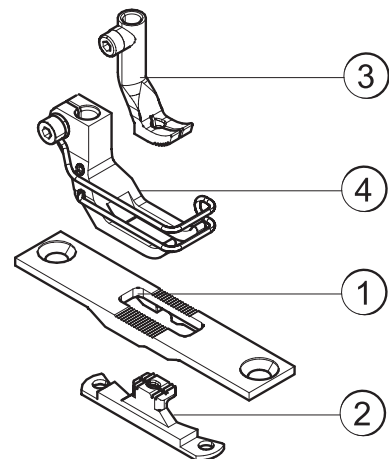
E 4



E 5

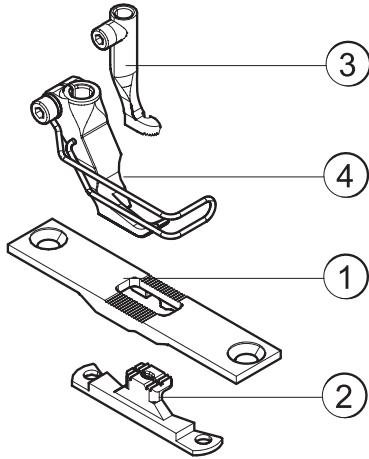


E 6

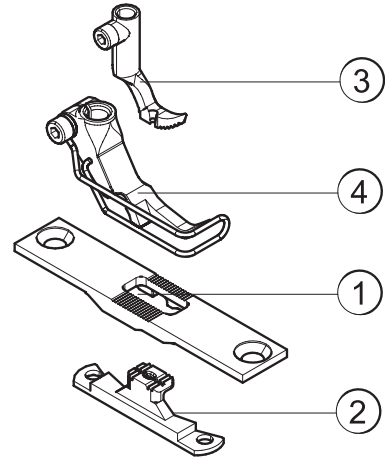




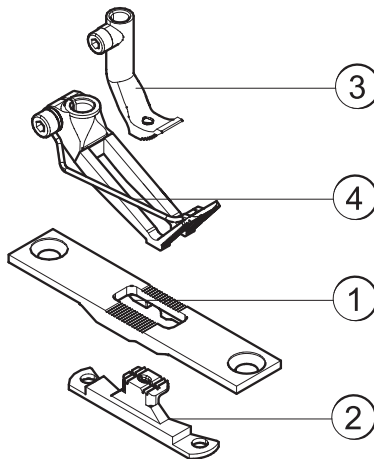
E 7



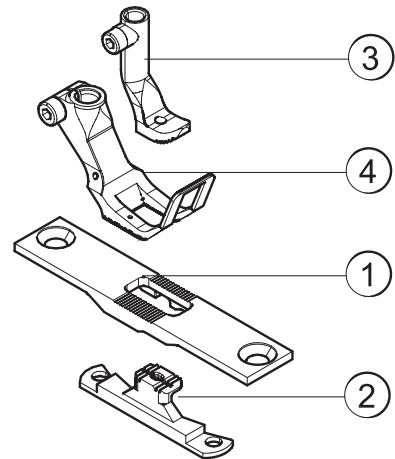
E 8



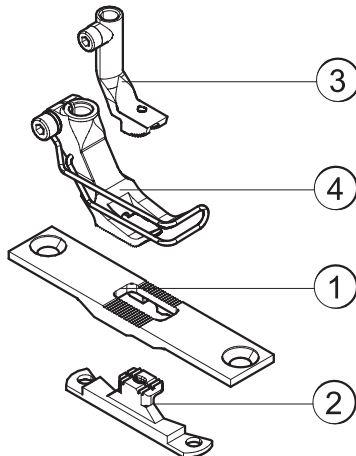
E 11



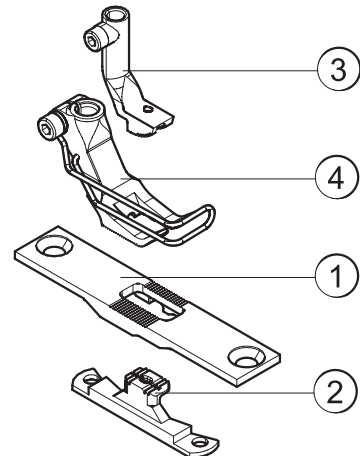
E 12



E 14

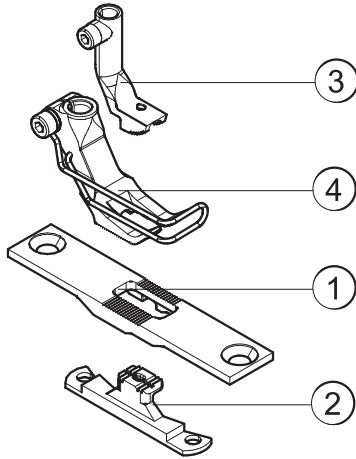


E 15

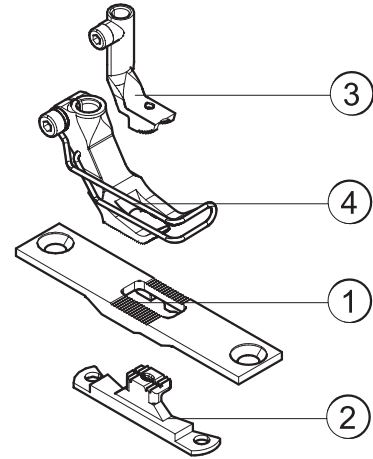




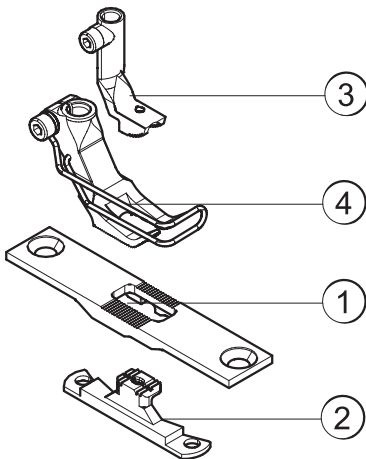
E 16



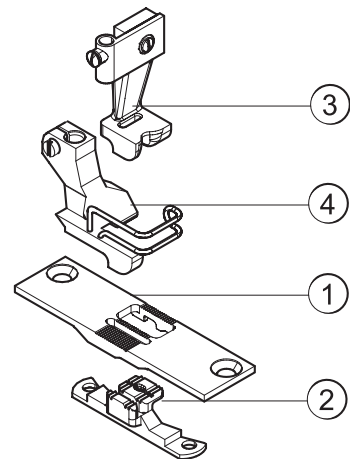
E 17



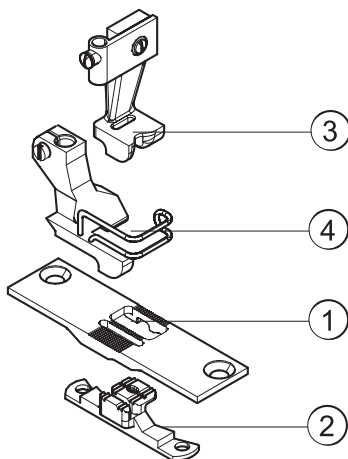
E 18



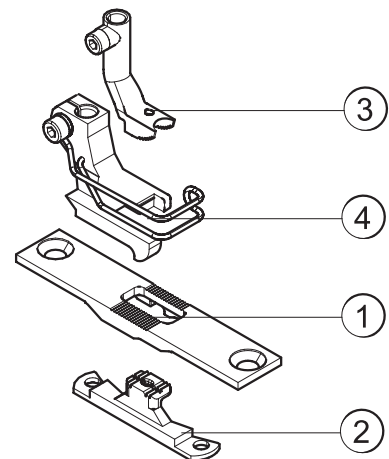
E 25



E 26

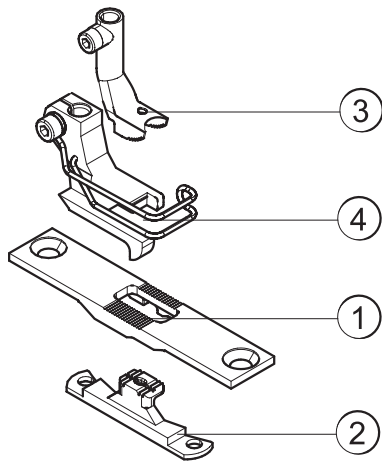


E 36



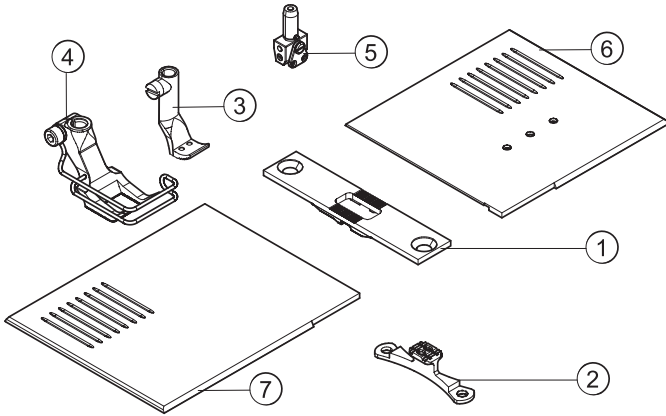


E 38

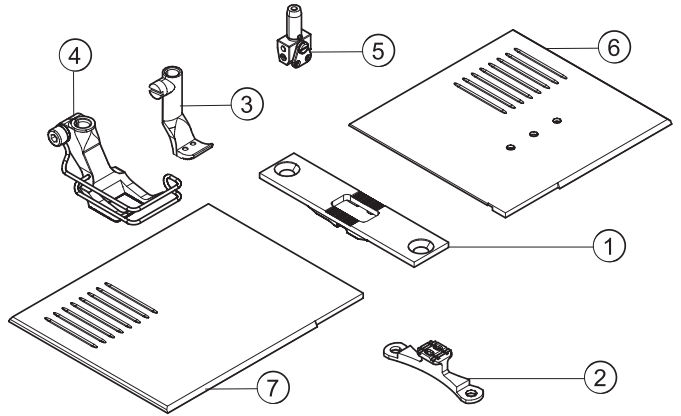




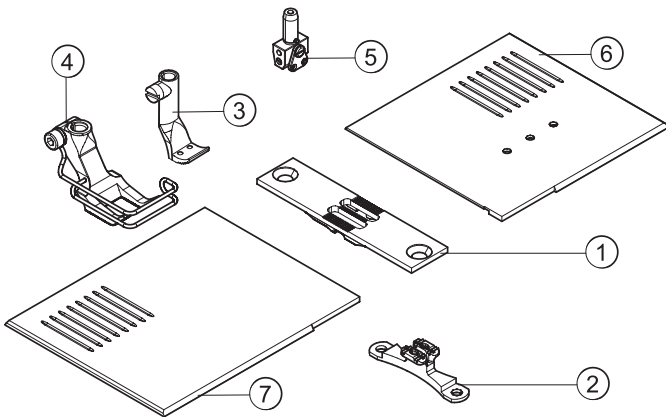
E 21/4



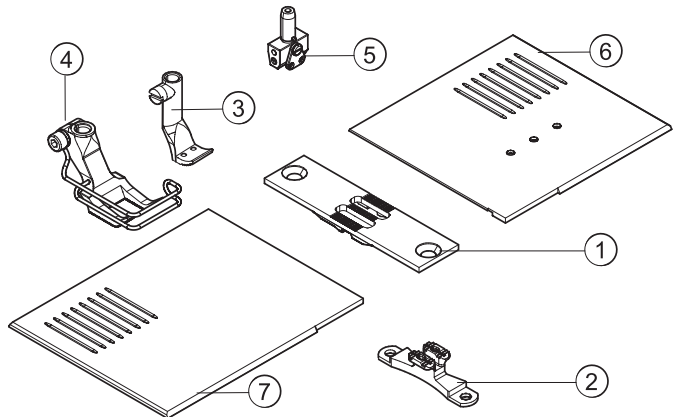
E 21/5



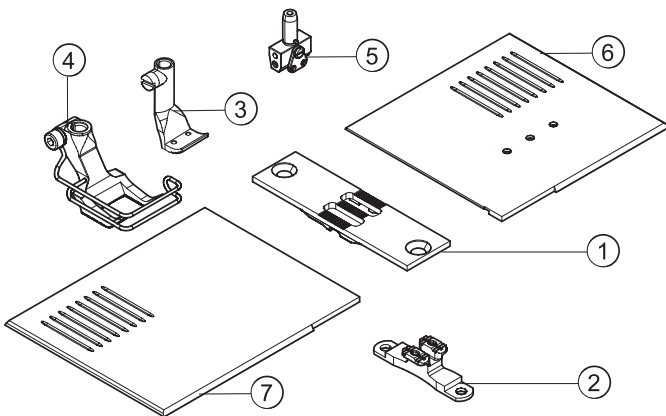
E 21/6



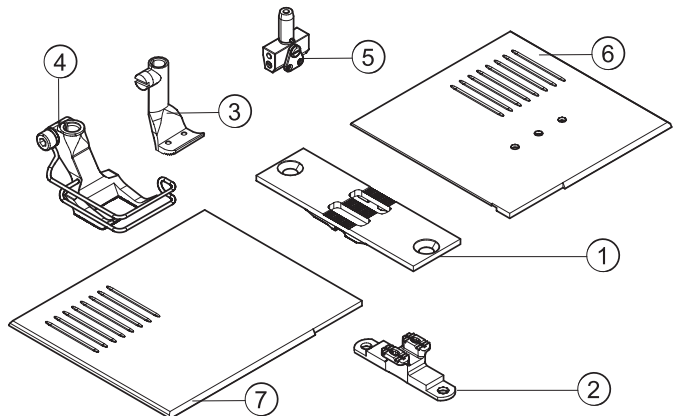
E 21/8



E 21/10

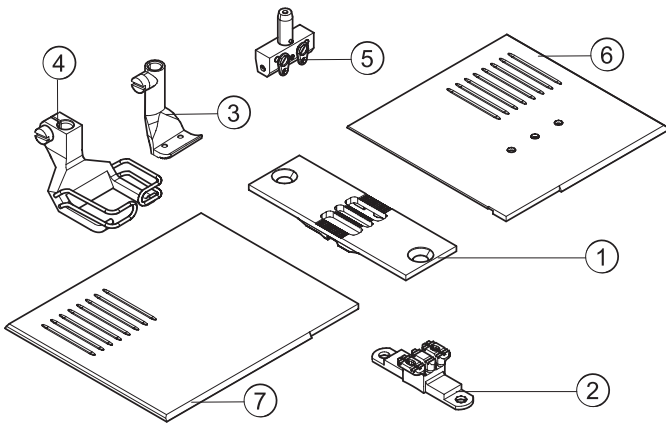


E 21/12

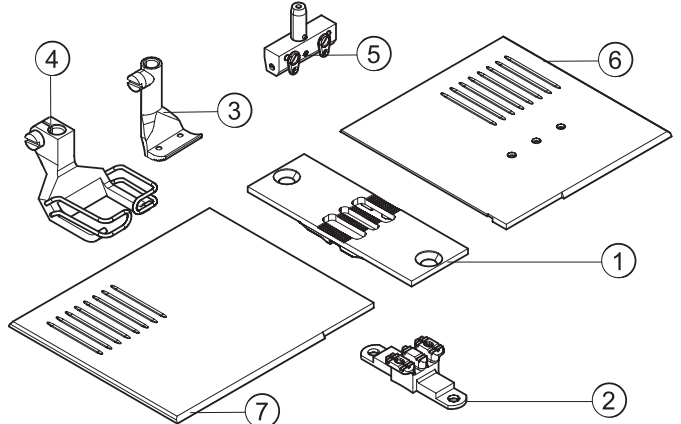




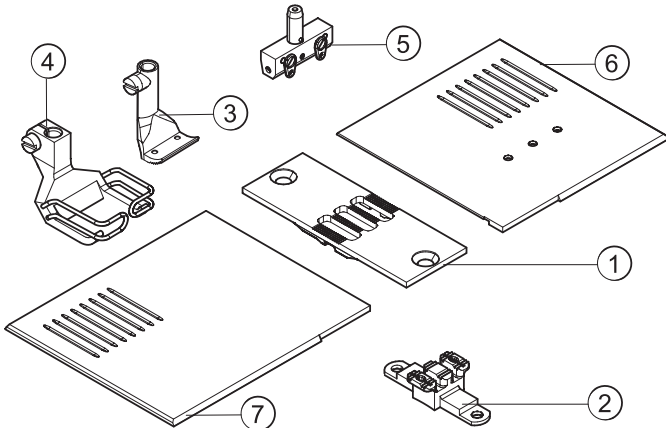
E 21/14



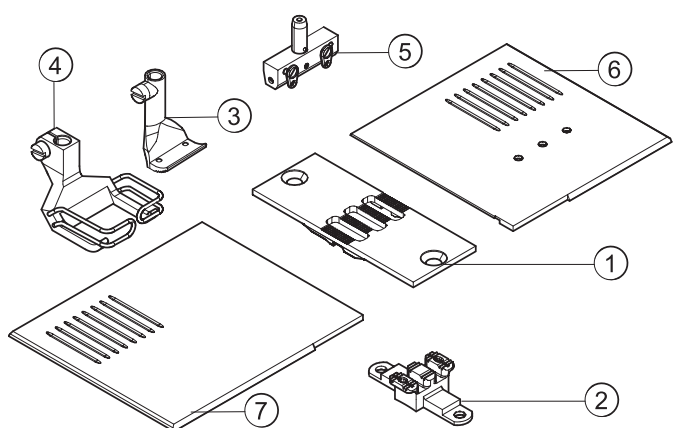
E 21/16



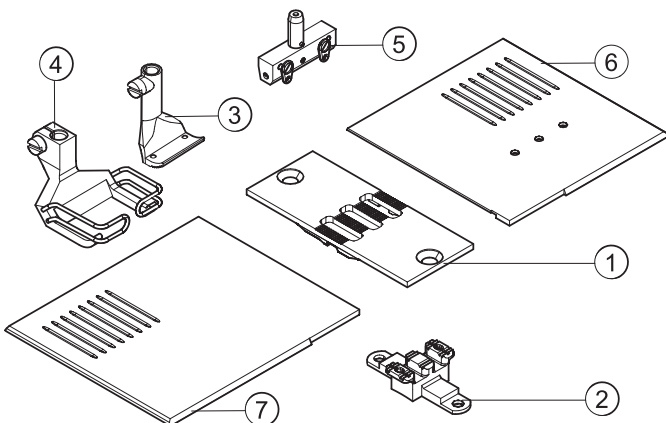
E 21/18



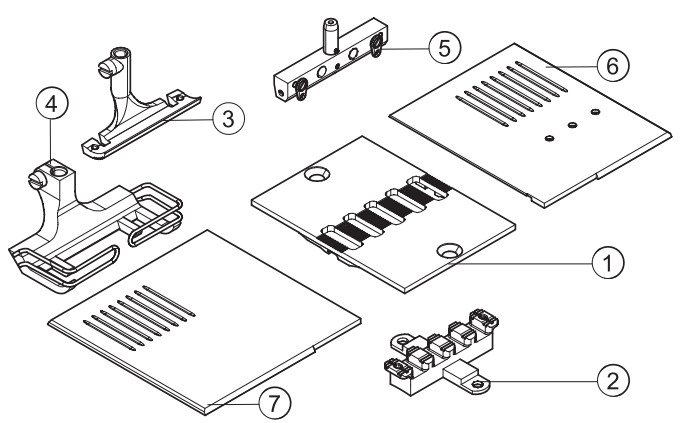
E 21/20



E 21/22

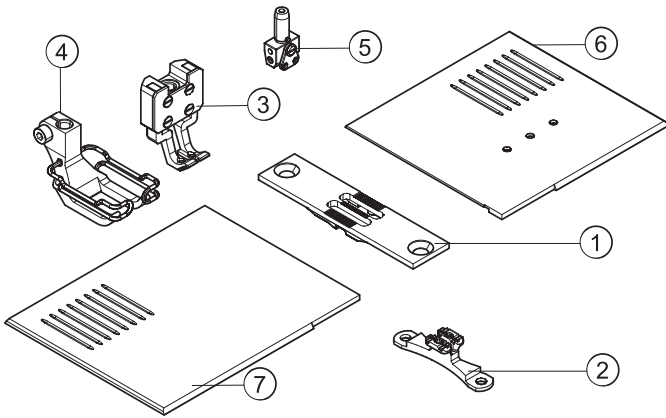


E 21/50

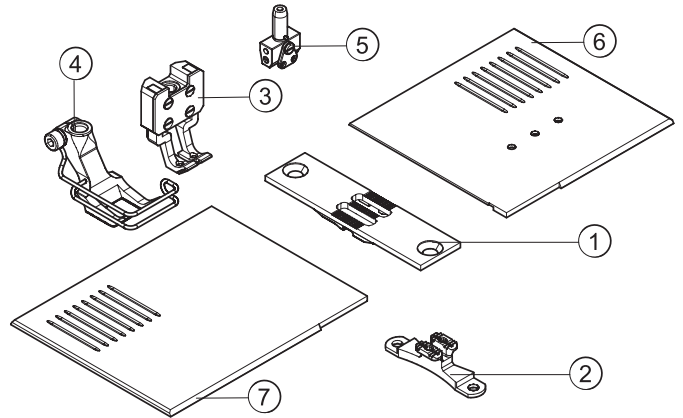




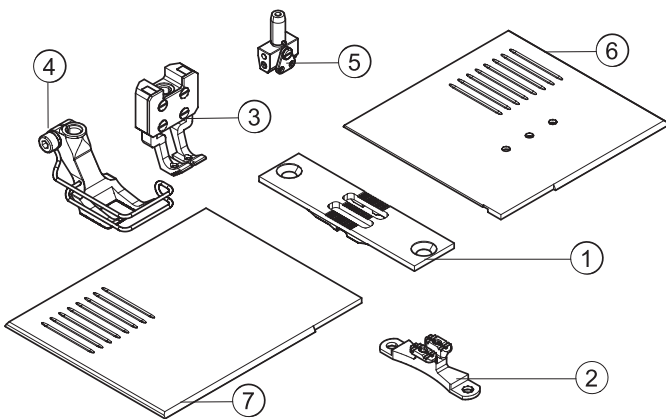
E 22/6/9



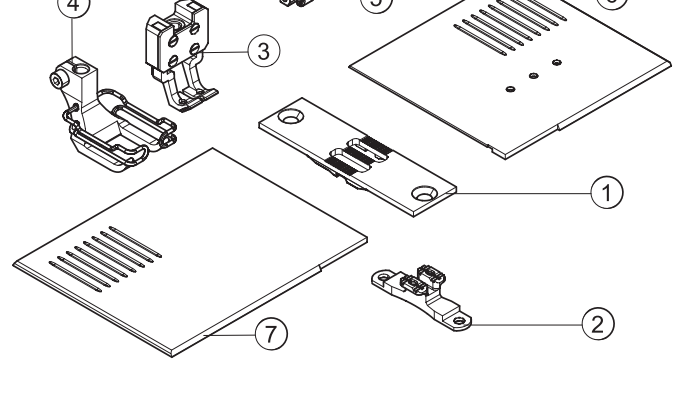
E 22/8/6



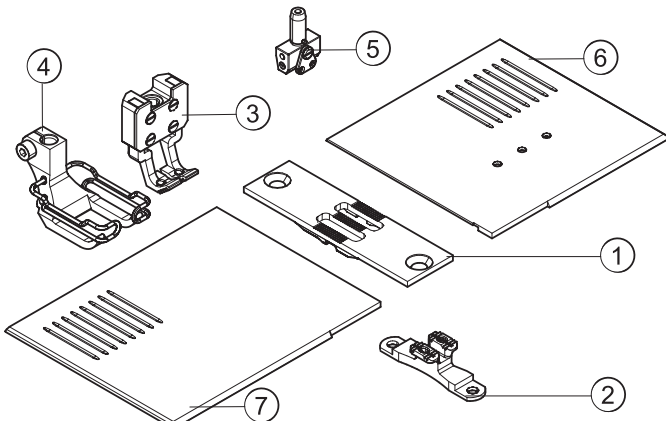
E 22/8/9



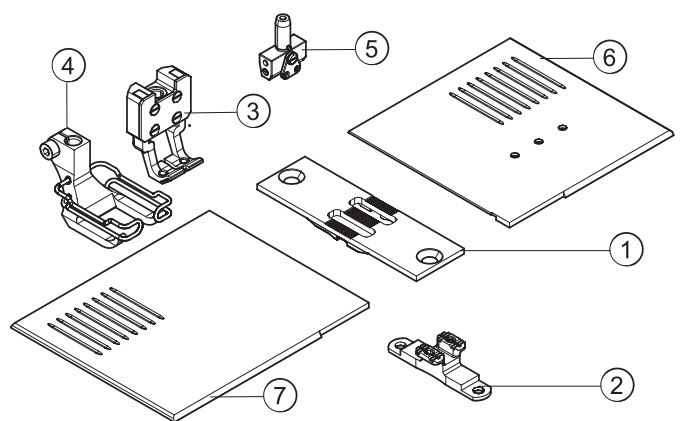
E 22/10/6



E 22/10/9

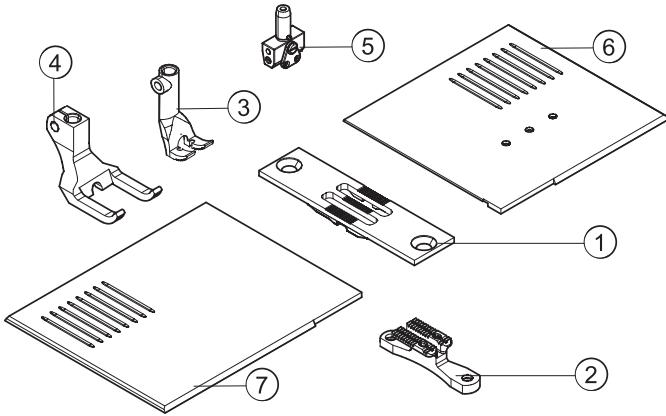


E 22/12/9

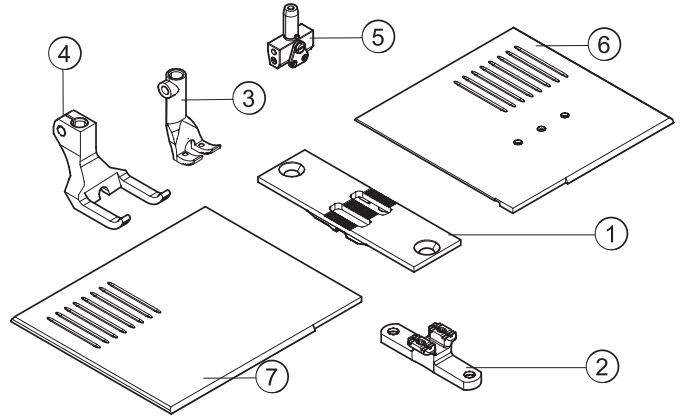




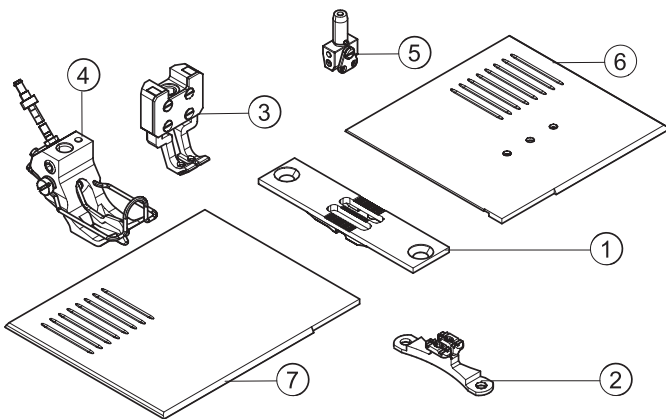
E 23/10



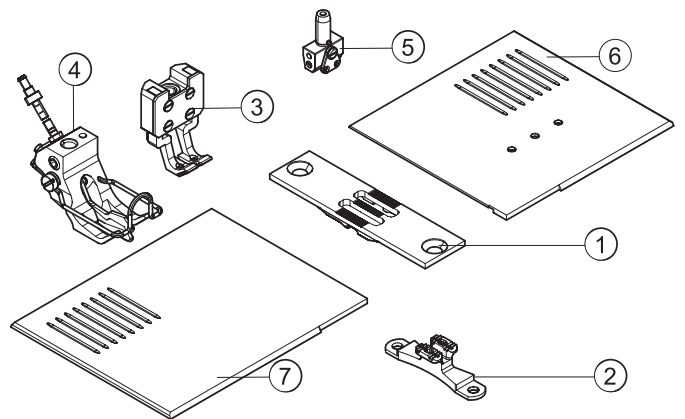
E 23/12



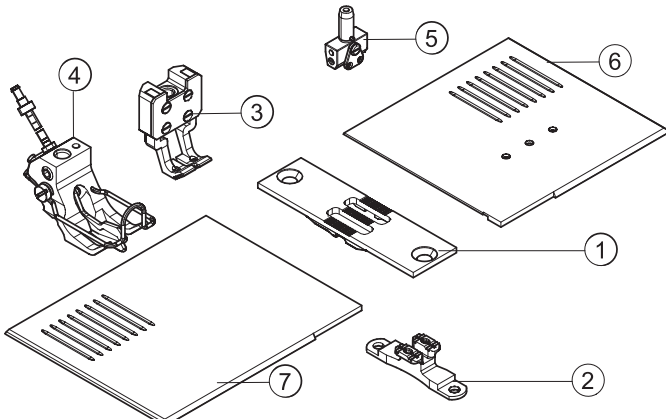
E 24/6/9



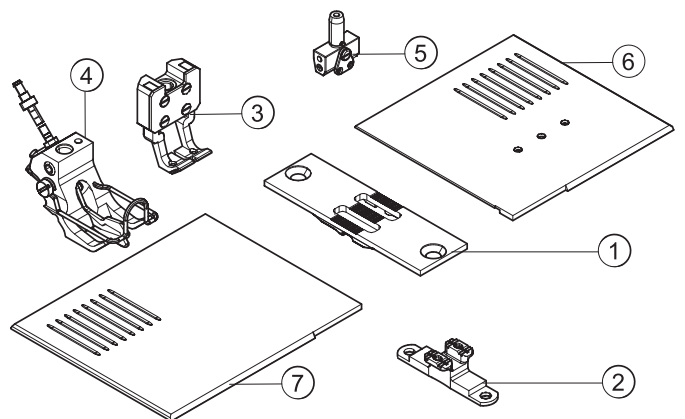
E 24/8/9



E 24/10/9

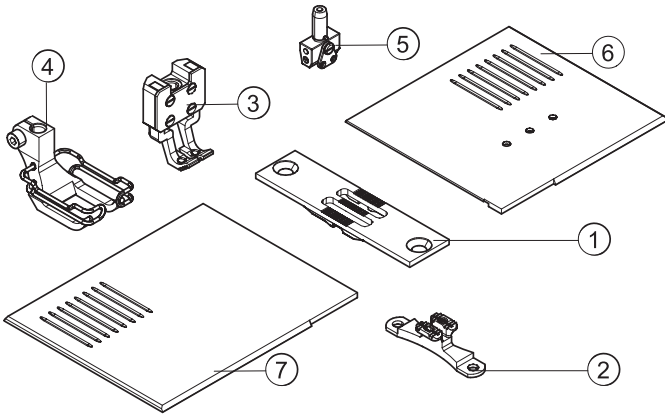


E 24/12/9

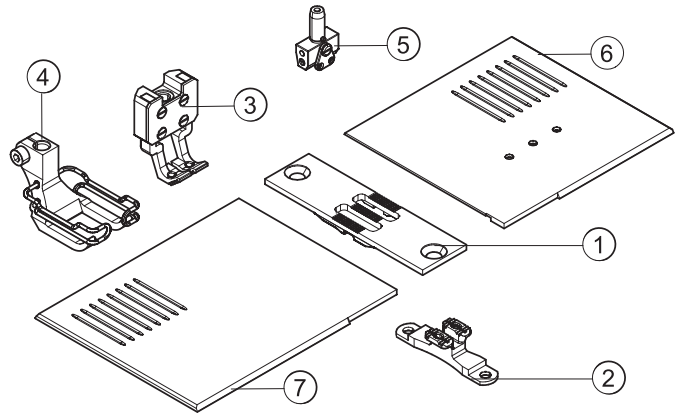




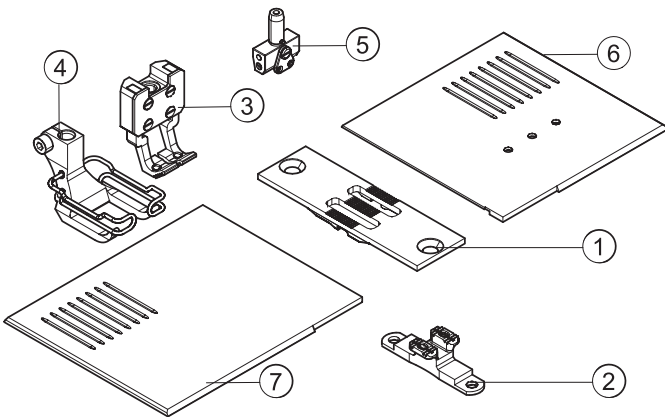
E 24/8/12



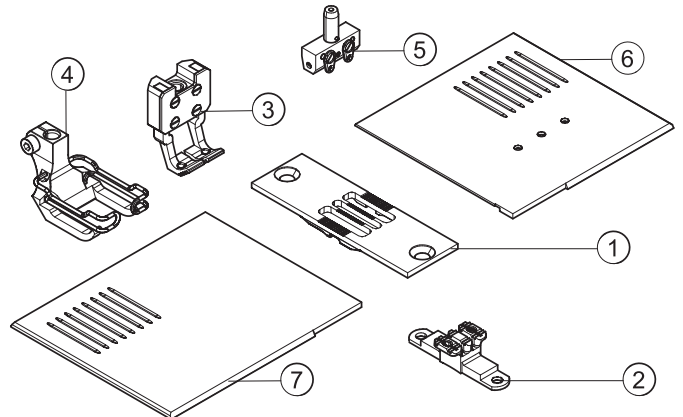
E 24/10/12



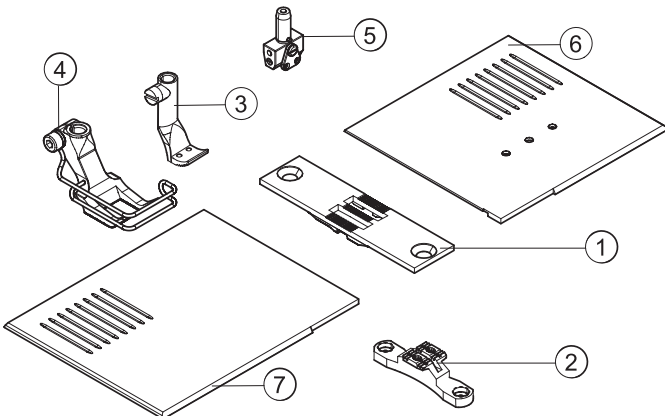
E 24/12/12



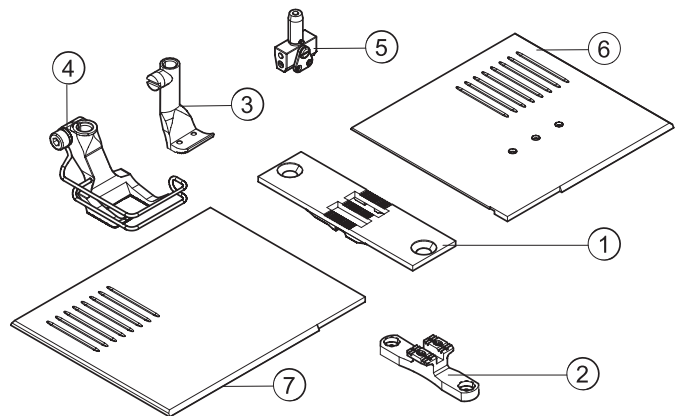
E 22/14/12



E 121/8



E 122/10





E - Nr. E - No. Abb. - Nr. Fig. - No.	Für Unterklasse / For subclass Verwendungszweck / Use	Stichplatte Throat plate			Transporteur Feed dog ②			Transp. Fuß Feeding foot ③		Fuß Foot ④					
		① Stichplatte/Throat plate	Schieber recht/Slide right	Schieber link/Slide left	Stichlochgröße/Stitch hole size (mm)	Sägeverzahn/Serrated	Säge-schrägverzahn/Serrated, oblique	Kreuzverzahn/Cross toothed	Dachverzahn/Roof-shaped	Unverzahn/Non toothed	Sägeverzahn/Serrated	Ausgleichfuß/Compensating foot	Drückerfuß/Presser foot	Hüpfertfuß/Skipping foot	Nadelhalter/Needle holder
E 1	-190020; -190040; -190322; -190342 Näheinrichtung, Nadelstärke Nm 110-140, Stichlänge max. 6 mm, für mittelschweres Nähgut Sewing equipment, needle size Nm 110-140, stitch length max. 6 mm, for medium weight material	0867 200010			2,2 x 3,2	0867 210010			0467 220013			0367 220993			134-35/130
E 2	-190020; -190040; -190322; -190342 Näheinrichtung, Nadelstärke Nm 110-140, Stichlänge max. 9 mm, für mittelschweres Nähgut Sewing equipment, needle size Nm 110-140, stitch length max. 9 mm, for medium weight material	0867 200020			2,2 x 3,2	0867 210010			0467 220013			0467 220043			134-35/130
E 3	-190020; -190040; -190322; -190342 Näheinrichtung, Nadelstärke Nm 110-140, Stichlänge max. 12 mm, für mittelschweres Nähgut Sewing equipment, needle size Nm 110-140, stitch length max. 12 mm, for medium weight material	0867 200030			2,2 x 3,2	0867 210010			0467 220013			0768 220013			134-35/130
E 4	-190020; -190040; -190322; -190342 Näheinrichtung, Nadelstärke Nm 140-170, Stichlänge max. 6 mm, für mittelschweres Nähgut Sewing equipment, needle size Nm 140-170, stitch length max. 6 mm, for medium weight material	0867 200010			2,8 x 3,7	0867 210020			0768 220113			0367 220993			134-35/160
E 5	-190020; -190040; -190322; -190342 Näheinrichtung, Nadelstärke Nm 140-170, Stichlänge max. 9 mm, für mittelschweres Nähgut Sewing equipment, needle size Nm 140-170, stitch length max. 9 mm, for medium weight material	0867 200020			2,8 x 3,7	0867 210020			0768 220113			0467 220043			134-35/160



E - Nr. E - No.	Für Unterklasse / For subclass	Abb. - Nr. Fig. - No.	Verwendungszweck / Use	Stichplatte Throat plate			Transporteur Feed dog ②			Transp. Fuß Feeding foot ③		Fuß Foot ④				
				①	Schieber recht/Slide right	Schieber link/Slide left	Stichlochgröße/Stitch hole size (mm)	Sägeverzahn/Serrated	Säge-schrägverzahn/Serrated, oblique	Kreuzverzahn/Cross toothed	Dachverzahn/Roof-shaped	Unverzahn/Non toothed	Sägeverzahn/Serrated	Ausgleichfuß/Compensating foot	Drückerfuß/Presser foot	Hüpfertfuß/Skipping foot
E 6	-190020; -190040; -190322; -190342 Näheinrichtung, Nadelstärke Nm 140-170, Stichlänge max. 12 mm, für mittelschweres Nähgut Sewing equipment, needle size Nm 140-170, stitch length max. 12 mm, for medium weight material			0867 200030			2,8 x 3,7	0867 210020			0768 220113		0768 220013			134-35/160
E 7	-190020; -190040; -190322; -190342 Näheinrichtung für kantenane Näharbeiten, ab 1 mm rechts der Nadel, Nadelstärke Nm 110-140, Stichlänge max. 6 mm, für mittelschweres Nähgut Sewing equipment for stitching on edges, from 1 mm on the right from the needle, needle size Nm 110-140, stitch length max. 6 mm, for medium weight material			0867 200010			2,2 x 3,2	0867 210010			0067 220713		0367 220293			134-35/130
E 8	-190020; -190040; -190322; -190342 Näheinrichtung für kantennahe Näharbeiten, ab 1 mm links der Nadel, Nadelstärke Nm 110-140, Stichlänge max. 6 mm, für mittelschweres Nähgut Sewing equipment for stitching on edges, from 1 mm on the left from the needle, needle size Nm 110-140, stitch length max. 6 mm, for medium weight material			0867 200010			2,2 x 3,2	0867 210010			0067 220703		0367 220303			134-35/130
E 11	-190020; -190040; -190322; -190342 Näheinrichtung zum Überklettern starker Quernähte, Nadelstärke Nm 110-140, Stichlänge max. 9 mm, für mittelschweres Nähgut Sewing equipment for stitching of cross seams in thick material, needle size Nm 110-140, stitch length max. 9 mm, for medium weight material			0867 200020			2,2 x 3,2	0867 210010			0467 220483		0767 220013			134-35/130
E 12	-190020; -190040; -190322; -190342 Näheinrichtung für wattiertes Nähgut, Nadelstärke Nm 110-140, Stichlänge max. 6 mm, für mittelschweres Nähgut Sewing equipment for padded material, needle size Nm 110-140,			0867 200010			2,2 x 3,2	0867 210010			0367 221553		0367 221543			134-35/130



E - Nr. E - No. Abb. - Nr. Fig. - No.	Für Unterklasse / For subclass Verwendungszweck / Use	Stichplatte Throat plate			Transporteur Feed dog ②				Transp. Fuß Feeding foot ③		Fuß Foot ④				
		① Stich platte/Throat plate	Schieber rech/Slide right	Schieber link/Slide left	Stichlochgröße/Stitch hole size (mm)	Sägeverzahn/Serrated	Säge-schrägverzahn/Serrated, oblique	Kreuzverzahn/Cross toothed	Dachverzahn/Roof-shaped	Unverzahn/Non toothed	Sägeverzahn/Serrated	Ausgleichfuß/Compensating foot	Drückerfuß/Presser foot	Hüpfertuß/Skipping foot	Nadelhalter/Needle holder
E 14	-190020; -190040; -190322; -190342 Näheinrichtung für Kederarbeiten, Kedernut 4 mm, Nadelstärke Nm 110-140, Stichlänge max. 6 mm, für mittelschweres Nähgut Sewing equipment for welt attaching operations, welt groove 4 mm, needle size Nm 110-140, stitch length max. 6 mm, for medium weight material	0867 200010			2,2 x 3,2	0867 210010				0167 220583		0367 220773			134-35/130
E 15	-190020; -190040; -190322; -190342 Näheinrichtung für Kederarbeiten, Kedernut 5 mm, Nadelstärke Nm 110-140, Stichlänge max. 6 mm, für mittelschweres Nähgut Sewing equipment for welt attaching operations, welt groove 5 mm, needle size Nm 110-140, stitch length max. 6 mm, for medium weight material	0867 200010			2,2 x 3,2	0867 210010				0167 220603		0367 220783			134-35/130
E 16	-190020; -190040; -190322; -190342 Näheinrichtung für Kederarbeiten, Kedernut 6 mm, Nadelstärke Nm 110-140, Stichlänge max. 6 mm, für mittelschweres Nähgut Sewing equipment for welt attaching operations, welt groove 6 mm, needle size Nm 110-140, stitch length max. 6 mm, for medium weight material	0867 200010			2,2 x 3,2	0867 210010				0167 220363		0367 220793			134-35/130
E 17	-190020; -190040; -190322; -190342 Näheinrichtung für Kederarbeiten, Kedernut 7 mm, Nadelstärke Nm 110-140, Stichlänge max. 6 mm, für mittelschweres Nähgut Sewing equipment for welt attaching operations, welt groove 7 mm, needle size Nm 110-140, stitch length max. 6 mm, for medium weight material	0867 200010			2,2 x 3,2	0867 210010				0167 220633		0367 220803			134-35/130
E 18	-190020; -190040; -190322; -190342 Näheinrichtung für Kederarbeiten, Kedernut 8 mm, Nadelstärke Nm 110-140, Stichlänge max. 6 mm, für mittelschweres Nähgut Sewing equipment for welt attaching operations, welt groove 8 mm, needle size Nm 110-140,	0867 200010			2,2 x 3,2	0867 210010				0167 220653		0367 220813			134-35/130



E - Nr. E - No. Abb. - Nr. Fig. - No.	Für Unterklasse / For subclass Verwendungszweck / Use	Stichplatte Throat plate			Transporteur Feed dog ②				Transp. Fuß Feeding foot ③		Fuß Foot ④				
		①	⑥	⑦											
		Stichplatte/Throat plate	Schieber rech/Slide right	Schieber link/Slide left	Stichlochgröße/Stitch hole size (mm)	Sägeverzahn/Serrated	Säge-schrägverzahn/Serrated, oblique	Kreuzverzahn/Cross toothed	Dachverzahn/Roof-shaped	Unverzahn/Non toothed	Sägeverzahn/Serrated	Ausgleichfuß/Compensating foot	Drückerfuß/Presser foot	Hüpfertfuß/Skipping foot	Nadelhalter/Needle holder
E 21/4	-290020; -290040; -290322; -290342 Näheinrichtung, Nadelabstand 4 mm, Nadelstärke Nm 110-140, Stichlänge max. 6 mm, für mittelschweres Nähgut Sewing equipment, needle gauge 4 mm, needle size Nm 110-140, stitch length max. 6 mm, for medium weight material	0867 200200	0867 140040	0867 140010	2,2 x 3,2	0867 210200				0067 222323			0367 222473		0367 232114 134-35/130
E 21/5	-290020; -290040; -290322; -290342 Näheinrichtung, Nadelabstand 5 mm, Nadelstärke Nm 110-140, Stichlänge max. 6 mm, für mittelschweres Nähgut Sewing equipment, needle gauge 5 mm, needle size Nm 110-140, stitch length max. 6 mm, for medium weight material	0867 200210	0867 140040	0867 140010	2,2 x 3,2	0867 210210				0067 222333			0367 222243		0367 232124 134-35/130
E 21/6	-290020; -290040; -290322; -290342 Näheinrichtung, Nadelabstand 6 mm, Nadelstärke Nm 110-140, Stichlänge max. 6 mm, für mittelschweres Nähgut Sewing equipment, needle gauge 6 mm, needle size Nm 110-140, stitch length max. 6 mm, for medium weight material	0867 200220	0867 140040	0867 140010	2,2 x 3,2	0867 210220				0067 222343			0367 222093		0367 232094 134-35/130
E 21/8	-290020; -290040; -290322; -290342 Näheinrichtung, Nadelabstand 8 mm, Nadelstärke Nm 110-140, Stichlänge max. 6 mm, für mittelschweres Nähgut Sewing equipment, needle gauge 8 mm, needle size Nm 110-140, stitch length max. 6 mm, for medium weight material	0867 200230	0867 140060	0867 140050	2,2 x 3,2	0867 210230				0067 222353			0367 222103		0367 232044 134-35/130
E 21/10	-290020; -290040; -290322; -290342 Näheinrichtung, Nadelabstand 10 mm, Nadelstärke Nm 110-140, Stichlänge max. 6 mm, für mittelschweres Nähgut Sewing equipment, needle gauge 10 mm, needle size Nm 110-140, stitch length max. 6 mm, for medium weight material	0867 200240	0867 140060	0867 140050	2,2 x 3,2	0867 210240				0067 222383			0367 222013		0367 232024 134-35/130



E - Nr. E - No. Abb. - Nr. Fig. - No.	Für Unterklasse / For subclass Verwendungszweck / Use	Stichplatte Throat plate			Transporteur Feed dog ②				Transp. Fuß Feeding foot ③		Fuß Foot ④				
		①	⑥	⑦											
		Stichplatte/Throat plate	Schieber rech/Slide right	Schieber link/Slide left	Stichlochgröße/Stitch hole size (mm)	Sägeverzahn/Serrated	Säge-schrägverzahn/Serrated, oblique	Kreuzverzahn/Cross toothed	Dachverzahn/Roof-shaped	Unverzahn/Non toothed	Sägeverzahn/Serrated	Ausgleichfuß/Compensating foot	Drückerfuß/Presser foot	Hüpfertfuß/Skipping foot	Nadelhalter/Needle holder
E 21/12	-290020; -290040; -290322; -290342 Näheinrichtung, Nadelabstand 12 mm, Nadelstärke Nm 110-140, Stichlänge max. 6 mm, für mittelschweres Nähgut Sewing equipment, needle gauge 12 mm, needle size Nm 110-140, stitch length max. 6 mm, for medium weight material	0867 200250	0867 140080	0867 140070	2,2 x 3,2	0867 210250			0067 222393			0367 222313		0367 232054	134-35/130
E 21/14	-290020; -290040; -290322; -290342 Näheinrichtung, Nadelabstand 14 mm, Nadelstärke Nm 110-140, Stichlänge max. 6 mm, für mittelschweres Nähgut Sewing equipment, needle gauge 14 mm, needle size Nm 110-140, stitch length max. 6 mm, for medium weight material	0867 200260	0867 140080	0867 140070	2,2 x 3,2	0867 210260			0067 222413			0367 222323		0367 232154	134-35/130
E 21/16	-290020; -290040; -290322; -290342 Näheinrichtung, Nadelabstand 16 mm, Nadelstärke Nm 110-140, Stichlänge max. 6 mm, für mittelschweres Nähgut Sewing equipment, needle gauge 16 mm, needle size Nm 110-140, stitch length max. 6 mm, for medium weight material	0867 200270	0867 140100	0867 140090	2,2 x 3,2	0867 210270			0067 222423			0367 222333		0367 232164	134-35/130
E 21/18	-290020; -290040; -290322; -290342 Näheinrichtung, Nadelabstand 18 mm, Nadelstärke Nm 110-140, Stichlänge max. 6 mm, für mittelschweres Nähgut Sewing equipment, needle gauge 18 mm, needle size Nm 110-140, stitch length max. 6 mm, for medium weight material	0867 200280	0867 140100	0867 140090	2,2 x 3,2	0867 210280			0067 222433			0367 222533		0367 232204	134-35/130
E 21/20	-290020; -290040; -290322; -290342 Näheinrichtung, Nadelabstand 20 mm, Nadelstärke Nm 110-140, Stichlänge max. 6 mm, für mittelschweres Nähgut Sewing equipment, needle gauge 20 mm, needle size Nm 110-140, stitch length max. 6 mm, for medium weight material	0867 200290	0867 140120	0867 140110	2,2 x 3,2	0867 210290			0067 222443			0367 222543		0367 232184	134-35/130



E - Nr. E - No. Abb. - Nr. Fig. - No.	Für Unterklasse / For subclass Verwendungszweck / Use	Stichplatte Throat plate			Transporteur Feed dog ②				Transp. Fuß Feeding foot ③		Fuß Foot ④		⑤		
		①	⑥	⑦											
		Stichplatte/Throat plate	Schieber rech/Slide right	Schieber link/Slide left	Stichlochgröße/Stitch hole size (mm)	Sägeverzahn/Serrated	Säge-schrägverzahn/Serrated, oblique	Kreuzverzahn/Cross toothed	Dachverzahn/Roof-shaped	Unverzahn/Non toothed	Sägeverzahn/Serrated	Ausgleichfuß/Compensating foot	Drückerfuß/Presser foot	Hüpfertfuß/Skipping foot	Nadelhalter/Needle holder
E 21/22	-290020; -290040; -290322; -290342 Näheinrichtung, Nadelabstand 22 mm, Nadelstärke Nm 110-140, Stichlänge max. 6 mm, für mittelschweres Nähgut Sewing equipment, needle gauge 22 mm, needle size Nm 110-140, stitch length max. 6 mm, for medium weight material	0867 200300	0867 140120	0867 140110	2,2 x 3,2	0867 210300				0067 222773			0367 222413		0367 232144 134-35/130
E 21/50	-290020; -290040; -290322; -290342 Näheinrichtung, Nadelabstand 50 mm, Nadelstärke Nm 110-140, Stichlänge max. 6 mm, für mittelschweres Nähgut Sewing equipment, needle gauge 50 mm, needle size Nm 110-140, stitch length max. 6 mm, for medium weight material	0867 200310	0867 140140	0867 140130	2,2 x 3,2	0867 210310				0367 223283			0367 223293		0367 232274 134-35/130
E 22/6/9	-290020; -290040; -290322; -290342 Näheinrichtung zum Aussteppen von Schließnähten, Nadelabstand 6 mm, Nadelstärke Nm 110-140, Stichlänge max. 9 mm, für mittelschweres Nähgut Sewing equipment for topstitching of closing seams, needle gauge 6 mm, needle size Nm 110-140, stitch length max. 9 mm, for medium weight material	0867 200400	0867 140040	0867 140010	2,2 x 3,2	0867 210220					0768 222264		0768 222123		0367 232094 134-35/130
E 22/8/6	-290020; -290040; -290322; -290342 Näheinrichtung zum Aussteppen von Schließnähten, Nadelabstand 8 mm, Nadelstärke Nm 110-140, Stichlänge max. 6 mm, für mittelschweres Nähgut Sewing equipment for topstitching of closing seams, needle gauge 8 mm, needle size Nm 110-140, stitch length max. 6 mm, for medium weight material	0867 200230	0867 140060	0867 140050	2,2 x 3,2	0867 210230					0768 222274		0767 222133		0367 232044 134-35/130
E 22/8/9	-290020; -290040; -290322; -290342 Näheinrichtung zum Aussteppen von Schließnähten, Nadelabstand 8 mm, Nadelstärke Nm 110-140, Stichlänge max. 9 mm, für mittelschweres Nähgut Sewing equipment for topstitching of closing seams, needle gauge 8 mm, needle size Nm 110-140, stitch length max. 9 mm, for medium weight material	0867 200410	0867 140060	0867 140050	2,2 x 3,2	0867 210230					0768 222274		0767 222133		0367 232044 134-35/130



E - Nr. E - No.	Für Unterklasse / For subclass	Stichplatte Throat plate			Transporteur Feed dog ②	Transp. Fuß Feeding foot ③	Fuß Foot ④	⑤					
		①	⑥	⑦									
		Stichplatte/Throat plate	Schieber rech/Slide right	Schieber link/Slide left									
Abb. - Nr. Fig. - No.	Verwendungszweck / Use	Stichlochgröße/Stitch hole size (mm)	Sägeverzahn/Serrated	Säge-schrägverzahn/Serrated, oblique	Kreuzverzahn/Cross toothed	Dachverzahn/Roof-shaped	Unverzahn/Non toothed	Sägeverzahn/Serrated	Ausgleichfuß/Compensating foot	Drückerfuß/Presser foot	Hüpfertuß/Skipping foot	Nadelhalter/Needle holder	Nadelsystem/-dicke / Needle system/-size
E 22/10/6	-290020; -290040; -290322; -290342 Näheinrichtung zum Aussteppen von Schließnähten, Nadelabstand 10 mm, Nadelstärke Nm 110-140, Stichlänge max. 6 mm, für mittelschweres Nähgut Sewing equipment for topstitching of closing seams, needle gauge 10 mm, needle size Nm 110-140, stitch length max. 6 mm, for medium weight material	0867 200240	0867 140060	0867 140050	2,2 x 3,2	0867 210240		0768 222284		0768 222143		0367 232024	134-35/130
E 22/10/9	-290020; -290040; -290322; -290342 Näheinrichtung zum Aussteppen von Schließnähten, Nadelabstand 10 mm, Nadelstärke Nm 140-180, Stichlänge max. 9 mm, für mittelschweres Nähgut Sewing equipment for topstitching of closing seams, needle gauge 10 mm, needle size Nm 140-180, stitch length max. 9 mm, for medium weight material	0867 200420	0867 140060	0867 140050	2,8 x 3,7	0867 210450		0768 222404		0768 222143		0367 232024	134-35/160
E 22/12/9	-290020; -290040; -290322; -290342 Näheinrichtung zum Aussteppen von Schließnähten, Nadelabstand 12 mm, Nadelstärke Nm 140-180, Stichlänge max. 9 mm, für mittelschweres Nähgut Sewing equipment for topstitching of closing seams, needle gauge 12 mm, needle size Nm 140-180, stitch length max. 9 mm, for medium weight material	0867 200430	0867 140080	0867 140070	2,8 x 3,7	0867 210460		0768 222434		0768 222153		0367 232054	134-35/160
E 23/10	-290020; -290040; -290322; -290342 Näheinrichtung zum Einnähen von Reißverschlüssen, Nadelabstand 10 mm, Nadelstärke Nm 110-140, Stichlänge max. 6 mm, für mittelschweres Nähgut Sewing equipment for inserting zippers, needle gauge 10 mm, needle size Nm 110-140, stitch length max. 6 mm, for medium weight material	0367 202040	0867 140060	0867 140050	∅ 1,7	0367 212040		0067 224100		0367 222510		0367 232024	134-35/130
E 23/12	-290020; -290040; -290322; -290342 Näheinrichtung zum Einnähen von Reißverschlüssen, Nadelabstand 12 mm, Nadelstärke Nm 110-140, Stichlänge max. 6 mm, für mittelschweres Nähgut Sewing equipment for inserting zippers, needle gauge 12 mm, needle size Nm 110-140, stitch length max. 6 mm, for medium weight material	0367 202300	0867 140080	0867 140070	∅ 2	0367 212260		0067 223220		0367 222373		0367 232054	134-35/130



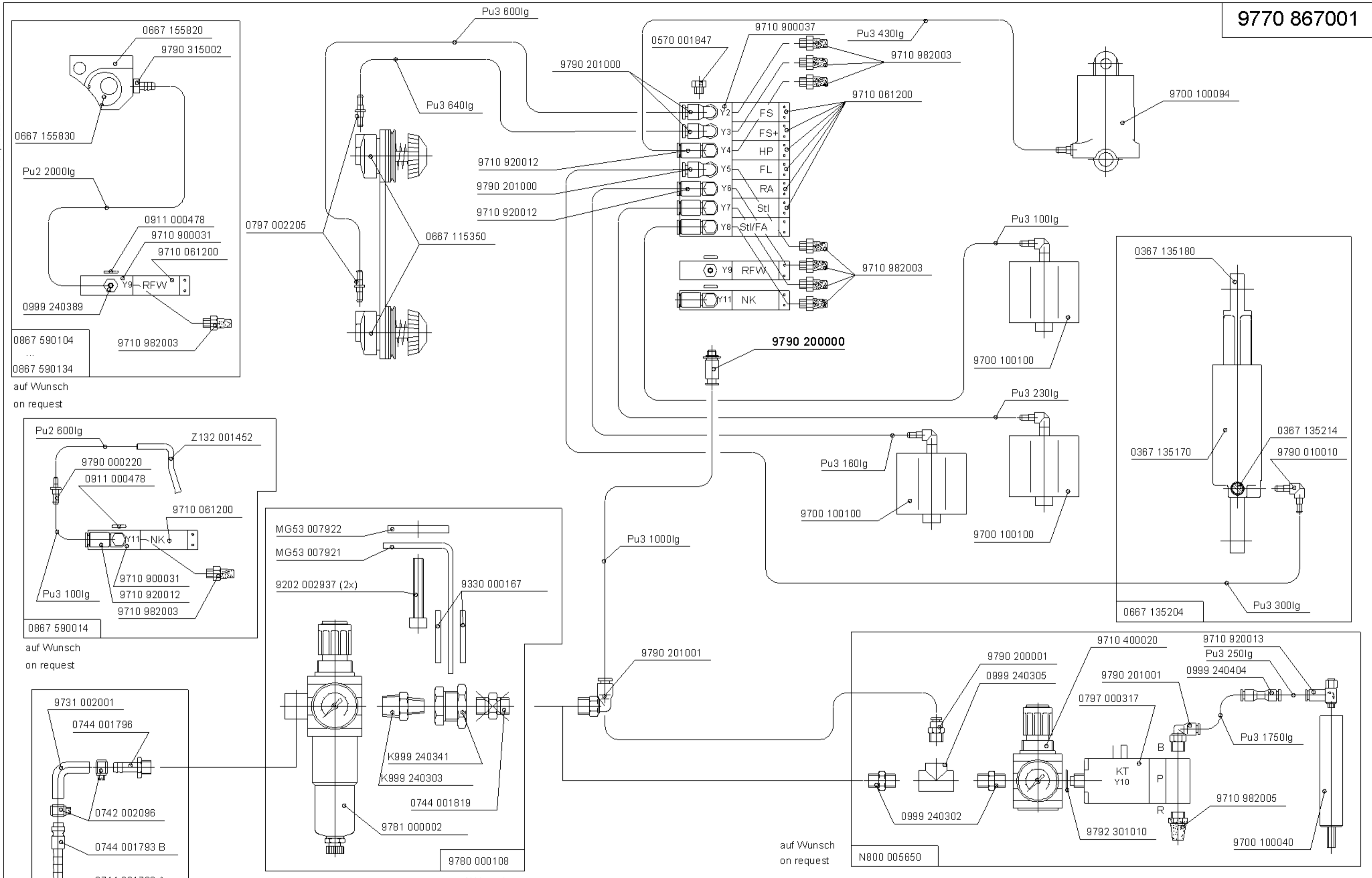
E - Nr. E - No.	Für Unterklasse / For subclass	Stichplatte Throat plate			Transporteur Feed dog ②				Transp. Fuß Feeding foot ③		Fuß Foot ④				
		①	⑥	⑦											
		Stich platte/Throat plate	Schieber rech/Slide right	Schieber link/Slide left	Stichlochgröße/Stitch hole size (mm)	Sägeverzahn/Serrated	Säge-schrägverzahn/Serrated, oblique	Kreuzverzahn/Cross toothed	Dachverzahn/Roof-shaped	Unverzahn/Non toothed	Sägeverzahn/Serrated	Ausgleichfuß/Compensating foot	Drückerfuß/Presser foot	Hüpfertuß/Skipping foot	Nadelhalter/Needle holder
E 24/6/9	-290020; -290040; -290322; -290342 Näheinrichtung zum Aussteppen von Schließnähten, Nadelabstand 6 mm, Nadelstärke Nm 110-140, Stichtlänge max. 9 mm, für mittelschweres Nähgut Sewing equipment for topstitching of closing seams, needle gauge 6 mm, needle siize Nm 110-140, stitch length max. 9 mm, for medium weight material	0867 200400	0867 140040	0867 140010	2,2 x 3,2	0867 210220					0768 222264			0367 232094	134-35/130
E 24/8/9	-290020; -290040; -290322; -290342 Näheinrichtung zum Aussteppen von Schließnähten, Nadelabstand 8 mm, Nadelstärke Nm 110-140, Stichtlänge max. 9 mm, für mittelschweres Nähgut Sewing equipment for topstitching of closing seams, needle gauge 8 mm, needle siize Nm 110-140, stitch length max. 9 mm, for medium weight material	0867 200410	0867 140060	0867 140050	2,2 x 3,2	0867 210230					0768 222274			0367 232044	134-35/130
E 24/10/9	-290020; -290040; -290322; -290342 Näheinrichtung zum Aussteppen von Schließnähten, Nadelabstand 10 mm, Nadelstärke Nm 110-140, Stichtlänge max. 9 mm, für mittelschweres Nähgut Sewing equipment for topstitching of closing seams, needle gauge 10 mm, needle siize Nm 110-140, stitch length max. 9 mm, for medium weight material	0867 200420	0867 140060	0867 140050	2,2 x 3,2	0867 210240					0768 222284			0367 232024	134-35/130
E 24/12/9	-290020; -290040; -290322; -290342 Näheinrichtung zum Aussteppen von Schließnähten, Nadelabstand 12 mm, Nadelstärke Nm 110-140, Stichtlänge max. 9 mm, für mittelschweres Nähgut Sewing equipment for topstitching of closing seams, needle gauge 12 mm, needle siize Nm 110-140, stitch length max. 9 mm, for medium weight material	0867 200430	0867 140080	0867 140070	2,2 x 3,2	0867 210250					0768 222294			0367 232054	134-35/130
E 24/8/12	-290020; -290040; -290322; -290342 Näheinrichtung zum Aussteppen von Schließnähten, Nadelabstand 8 mm, Nadelstärke Nm 140-180, Stichtlänge max. 12 mm, für mittelschweres Nähgut Sewing equipment for topstitching of closing seams, needle gauge 8 mm, needle siize Nm 140-180, stitch length max. 12 mm, for medium weight material	0867 200440	0867 140060	0867 140050	2,8 x 3,7	0867 210440					0768 222374			0367 232044	134-35/160



E - Nr. E - No. Abb. - Nr. Fig. - No.	Für Unterklasse / For subclass Verwendungszweck / Use	Stichplatte Throat plate			Transporteur Feed dog ②	Transp. Fuß Feeding foot ③	Fuß Foot ④		⑤
		①	⑥	⑦			Drückerfuß/Presser foot	Hüpfertuß/Skipping foot	
		Stichplatte/Throat plate	Schieber rech/Slide right	Schieber link/Slide left					
E 24/10/12	-290020; -290040; -290322; -290342 Näheinrichtung zum Aussteppen von Schließnähten, Nadelabstand 10 mm, Nadelstärke Nm 140-180, Stichlänge max. 12 mm, für mittelschweres Nähgut Sewing equipment for topstitching of closing seams, needle gauge 10 mm, needle size Nm 140-180, stitch length max. 12 mm, for medium weight material	0867 200450	0867 140060	0867 140050			0768 222404	0768 222143	0367 232024 134-35/160
E 24/12/12	-290020; -290040; -290322; -290342 Näheinrichtung zum Aussteppen von Schließnähten, Nadelabstand 12 mm, Nadelstärke Nm 140-180, Stichlänge max. 12 mm, für mittelschweres Nähgut Sewing equipment for topstitching of closing seams, needle gauge 12 mm, needle size Nm 140-180, stitch length max. 12 mm, for medium weight material	0867 200460	0867 140080	0867 140070			0768 222434	0768 222153	0367 232054 134-35/160
E 24/14/12	-290020; -290040; -290322; -290342 Näheinrichtung zum Aussteppen von Schließnähten, Nadelabstand 14 mm, Nadelstärke Nm 140-180, Stichlänge max. 12 mm, für mittelschweres Nähgut Sewing equipment for topstitching of closing seams, needle gauge 14 mm, needle size Nm 140-180, stitch length max. 12 mm, for medium weight material	0867 200470	0867 140080	0867 140070			0768 222464	0768 222163	0367 232154 134-35/160
E 121/8	-290325; -290345 Näheinrichtung, Nadelabstand 8 mm, Nadelstärke Nm 110-140, Stichlänge max. 6 mm, für mittelschweres Nähgut Sewing equipment, needle gauge 8 mm, needle size Nm 110-140, stitch length max. 6 mm, for medium weight material	0467 202090	0867 140060	0867 140050				0367 222103	0367 232044 134-35/130
E 122/10	-290325; -290345 Näheinrichtung, Nadelabstand 10 mm, Nadelstärke Nm 110-140, Stichlänge max. 6 mm, für mittelschweres Nähgut Sewing equipment, needle gauge 10 mm, needle size Nm 110-140, stitch length max. 6 mm, for medium weight material	0467 202160	0867 140060	0867 140050				0367 222013	0367 232024 134-35/130

Für diese technische
 Unterlage behalten wir uns
 den Urheberrecht gemäß
 DIN 34, Absatz 2.1 vor.

9770 867001



0867 590104
 ...
 0867 590134
 auf Wunsch
 on request

0867 590014
 auf Wunsch
 on request


0797 003031
 auf Wunsch
 on request

Schlauch Hose	Teile-Nr. (Meterware) Part-No. (Yarded goods)
Pu2	0699 979265
Pu3	9731 005004

--	--	--	--	--	--	--	--	--	--

28.10.05	Langreck	Langreck			
----------	----------	----------	--	--	--

Pneu.- Geräteplan
 für 0867-....45
 und 0867-2903..
 Pneu.- Elements-Plan
 for 0867-....45
 and 0867-2903..

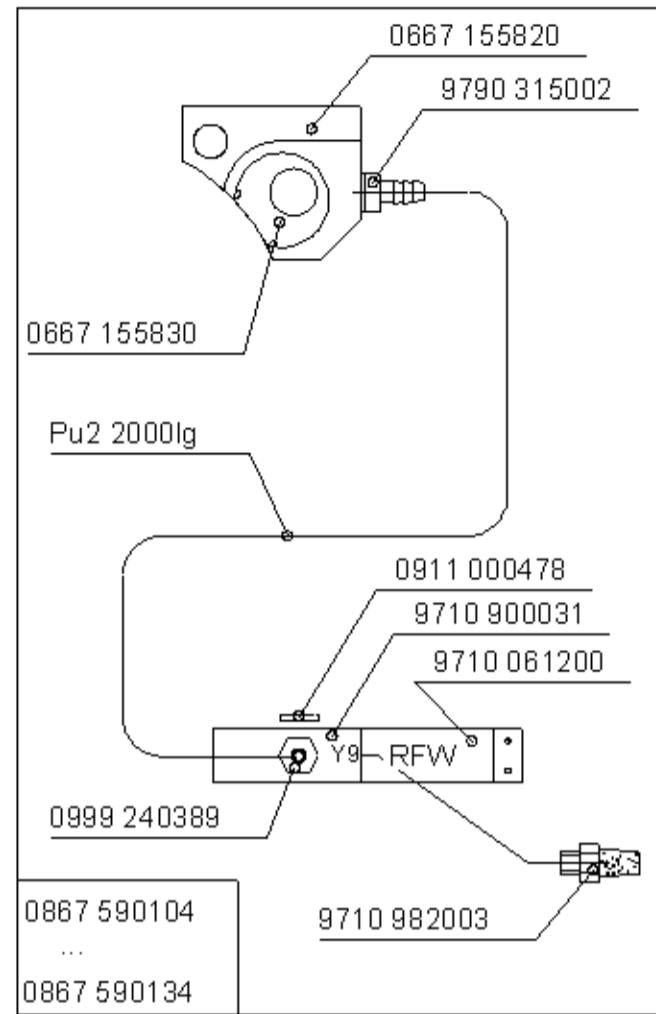


9770 867001

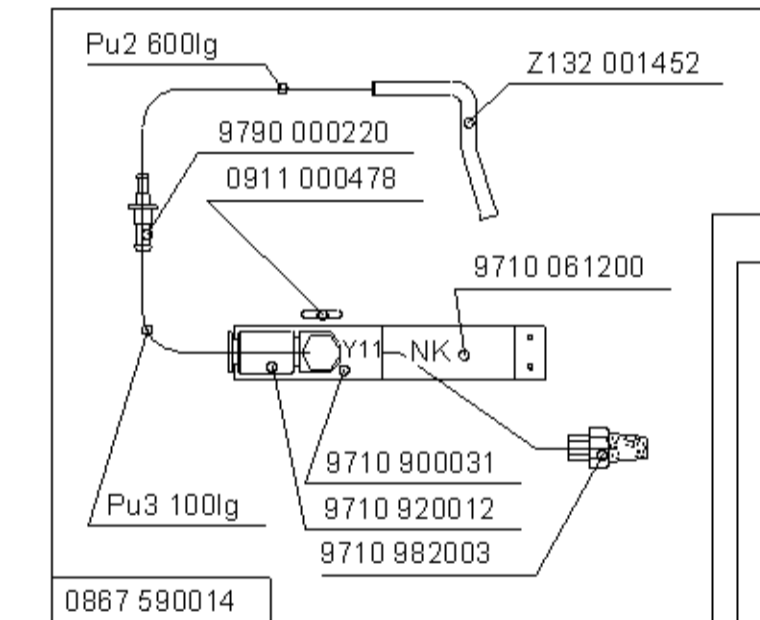
2	2
---	---

Für diese technische
Unterlage behalten wir uns
den Urheberrechtsschutz gemäß
DIN 34, Absatz 2.1 vor.

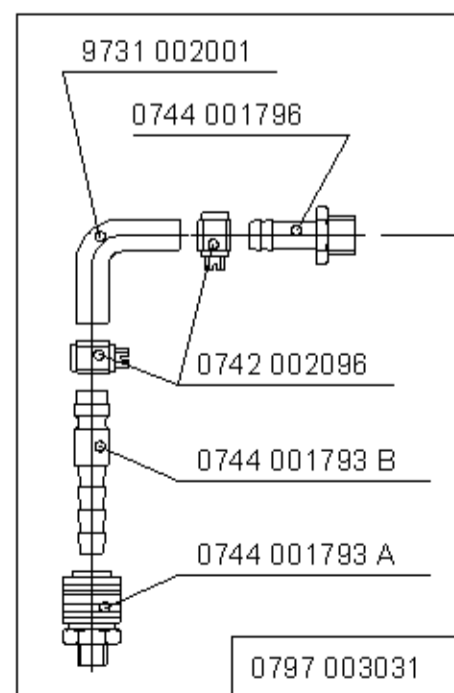
9770 867001



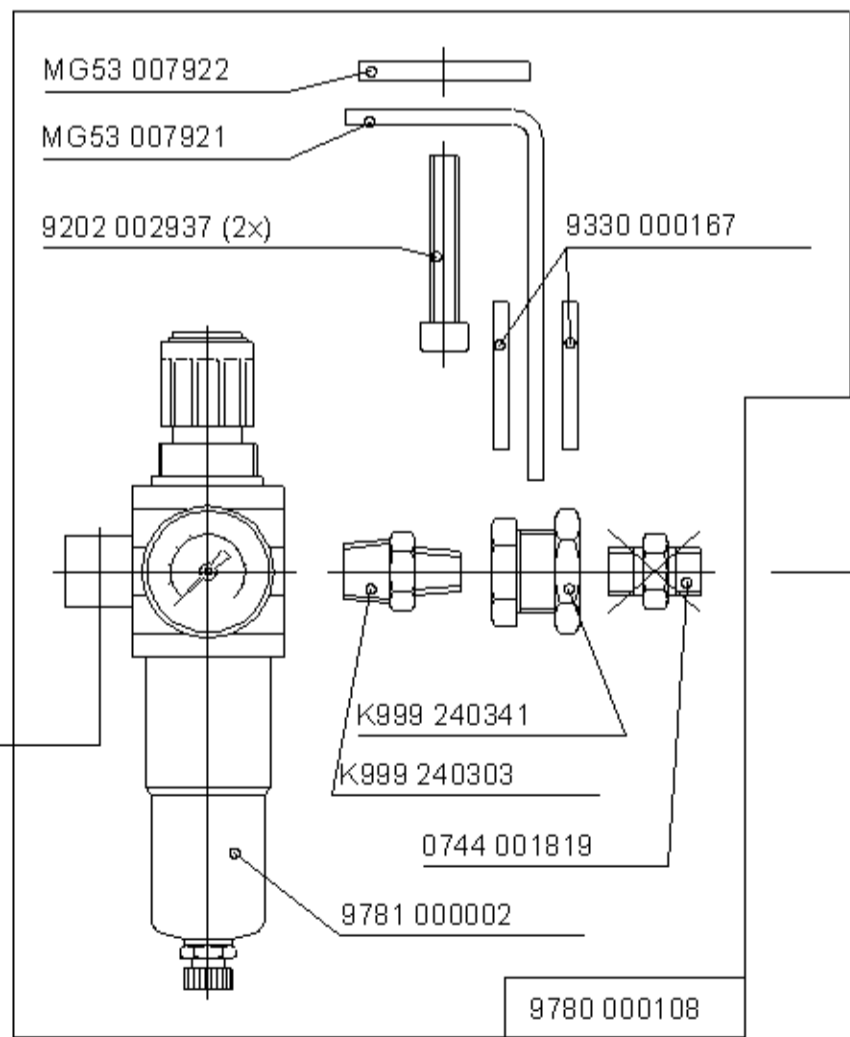
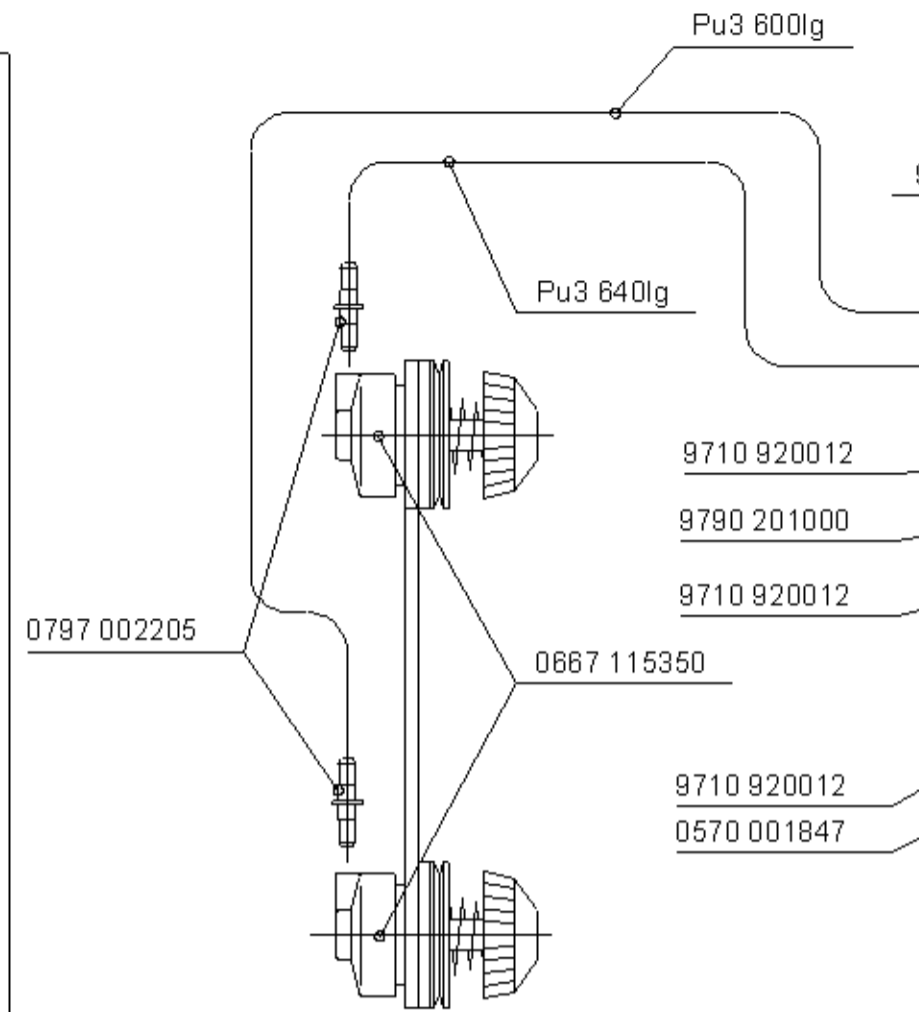
auf Wunsch
on request



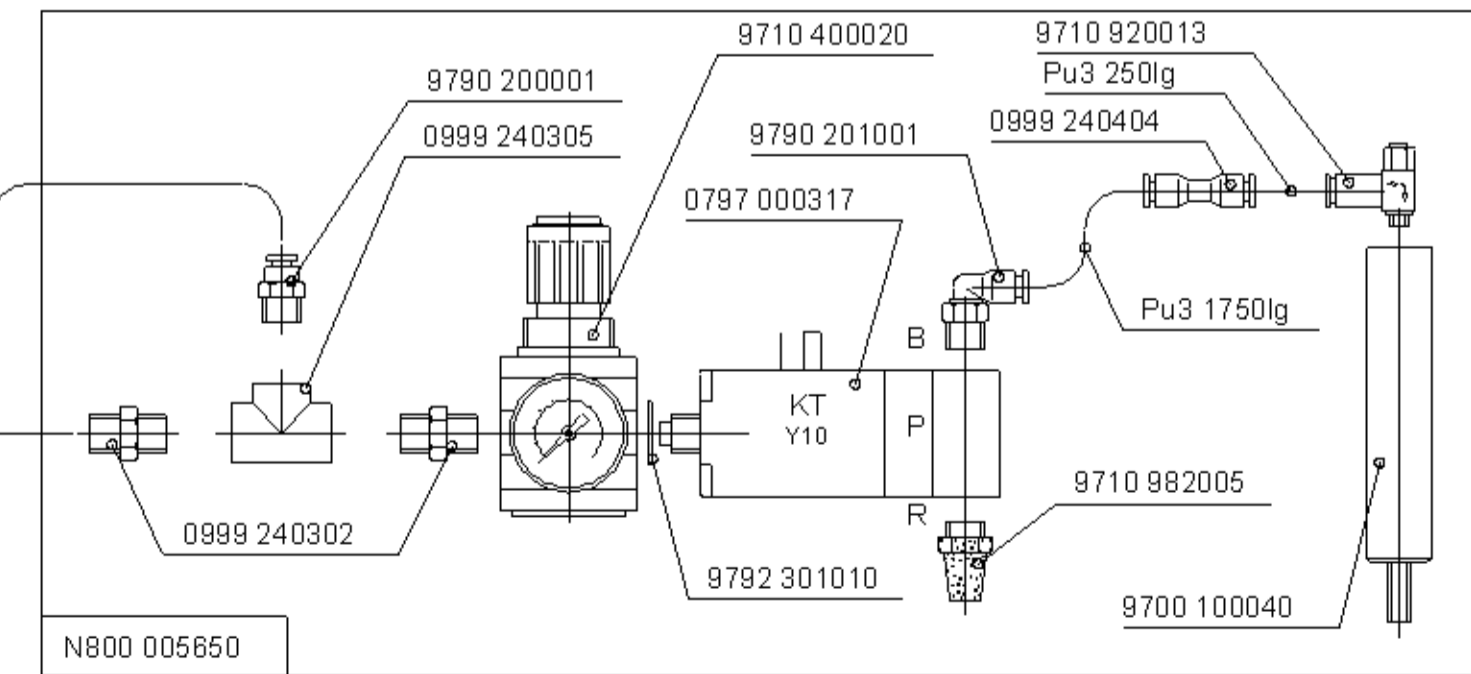
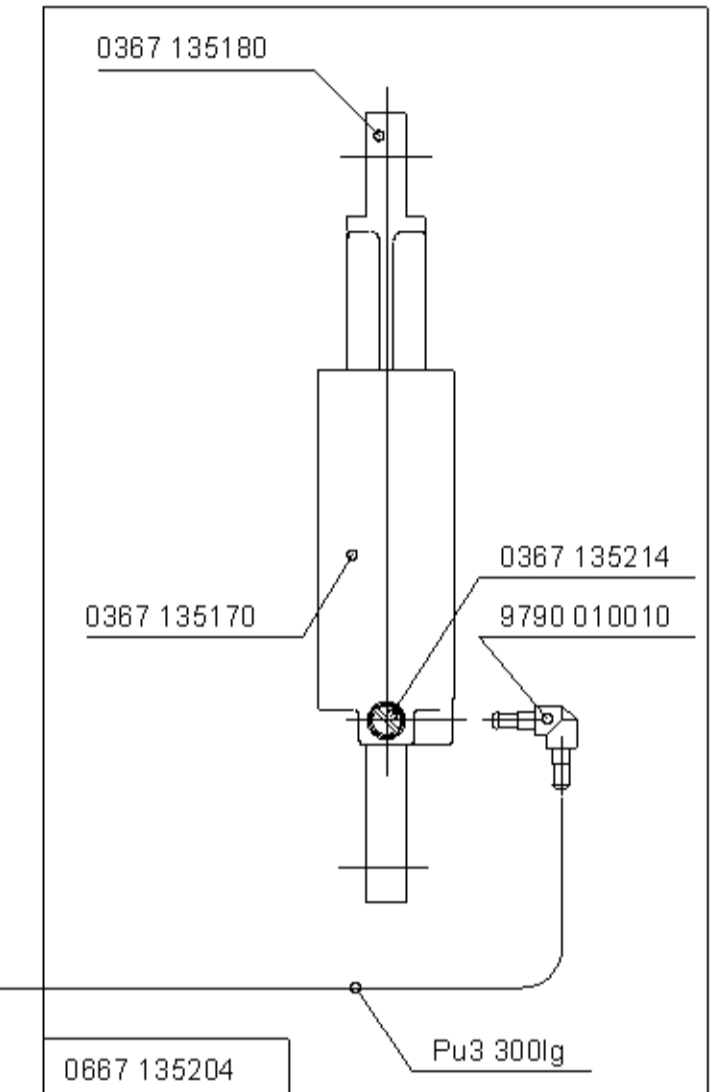
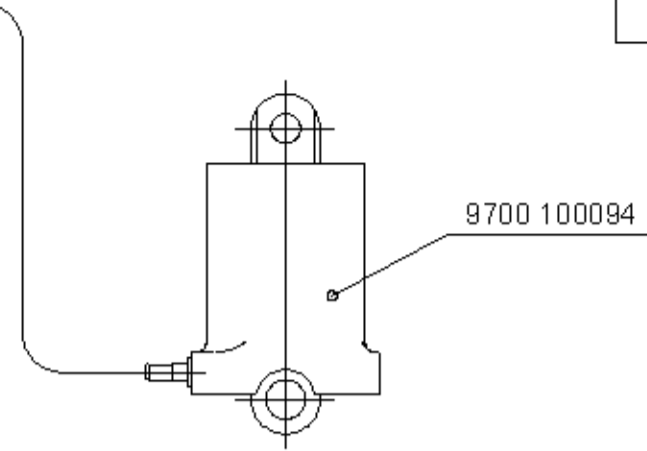
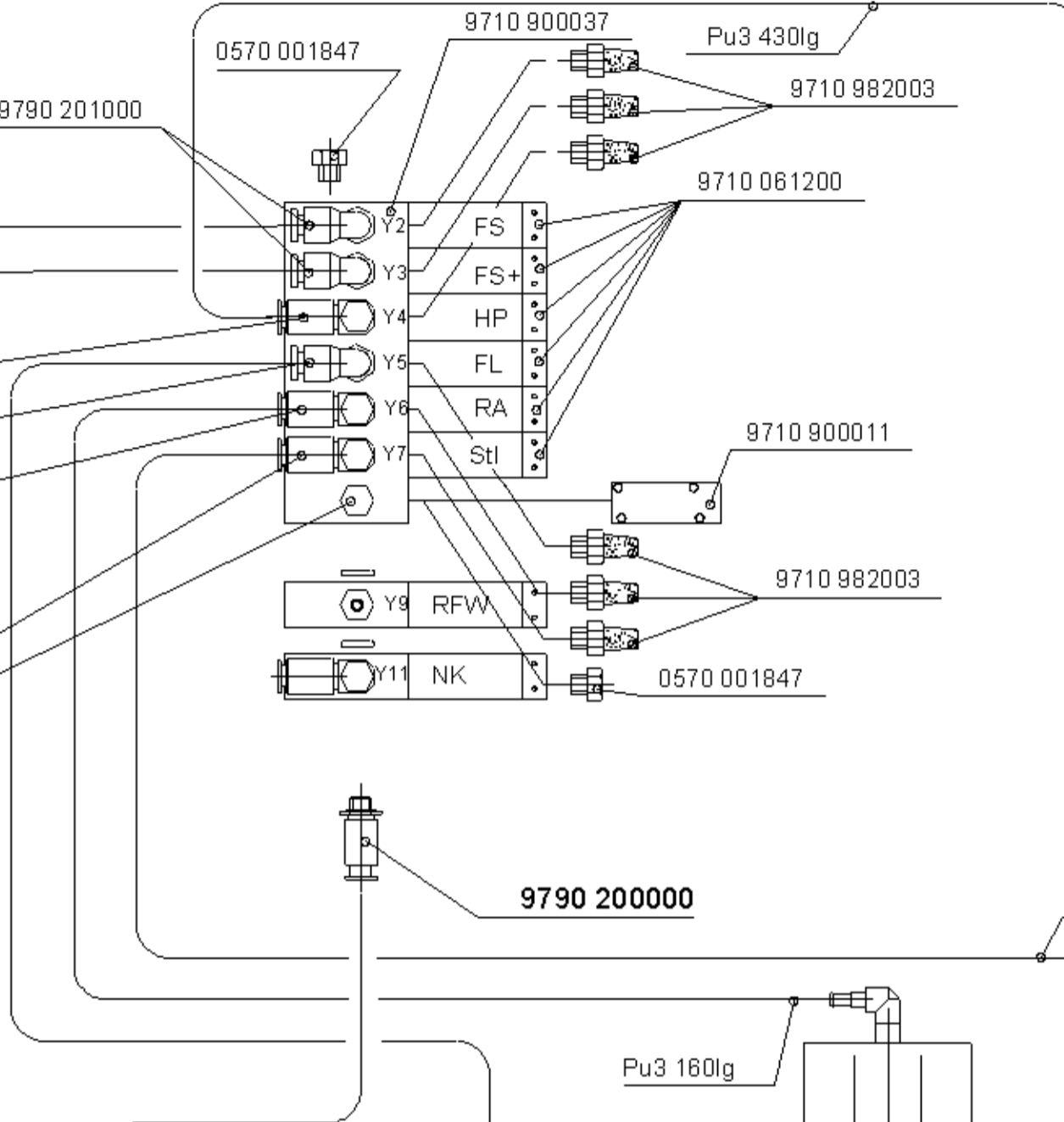
auf Wunsch
on request



auf Wunsch
on request



auf Wunsch
on request



auf Wunsch
on request

Schlauch Hose	Teile-Nr. (Meterware) Part-No. (Yarded goods)
PU2	0699 979265
Pu3	9731 005004

28.10.05 Langreck Langreck

Pneu.- Geräteplan
für 0867 1903..

Pneu.- Elements-Plan
for 0867 1903..



9770 867001

1 2