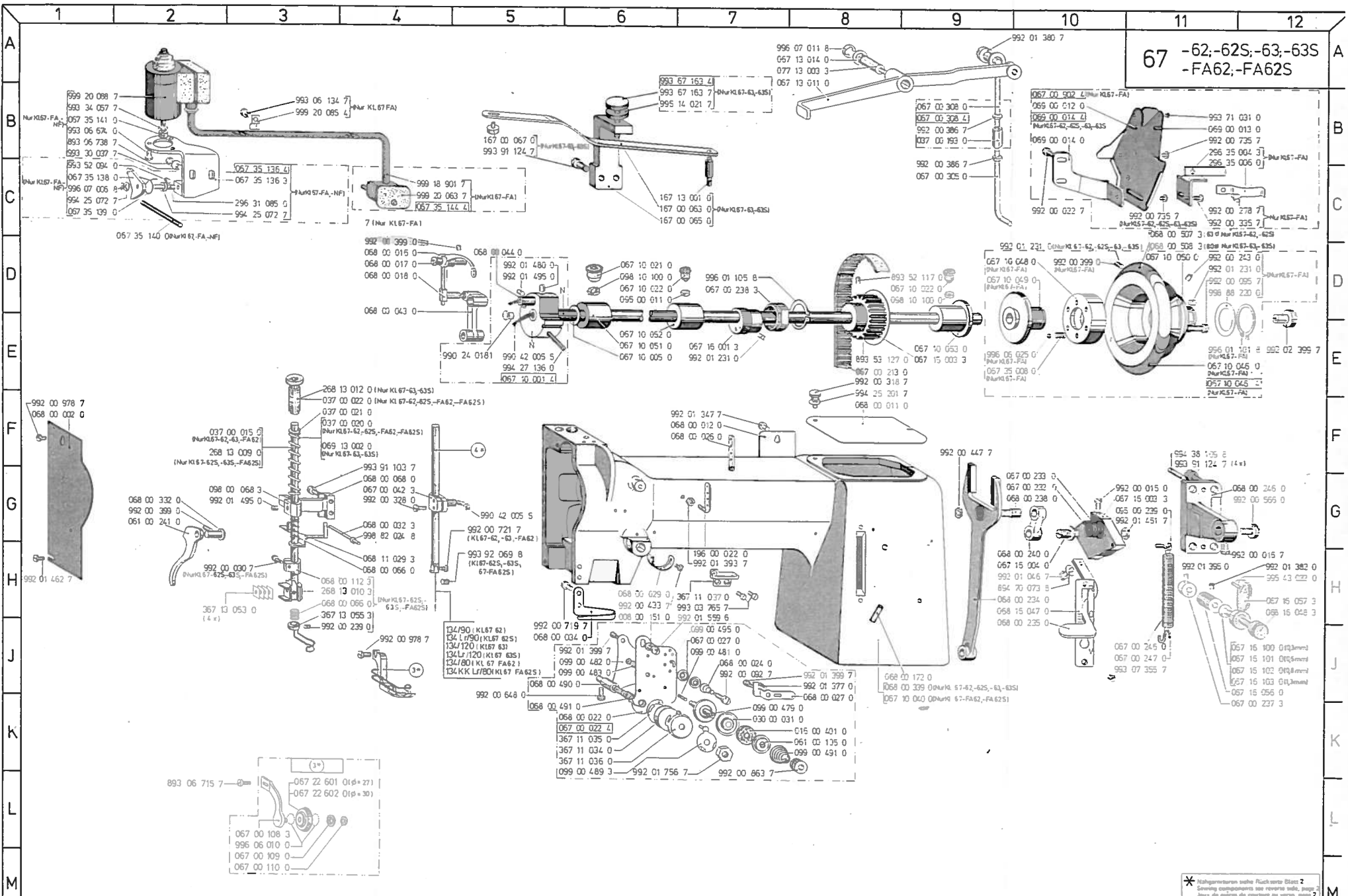


67 -62,-62S,-63,-63S
-FA62,-FA62S



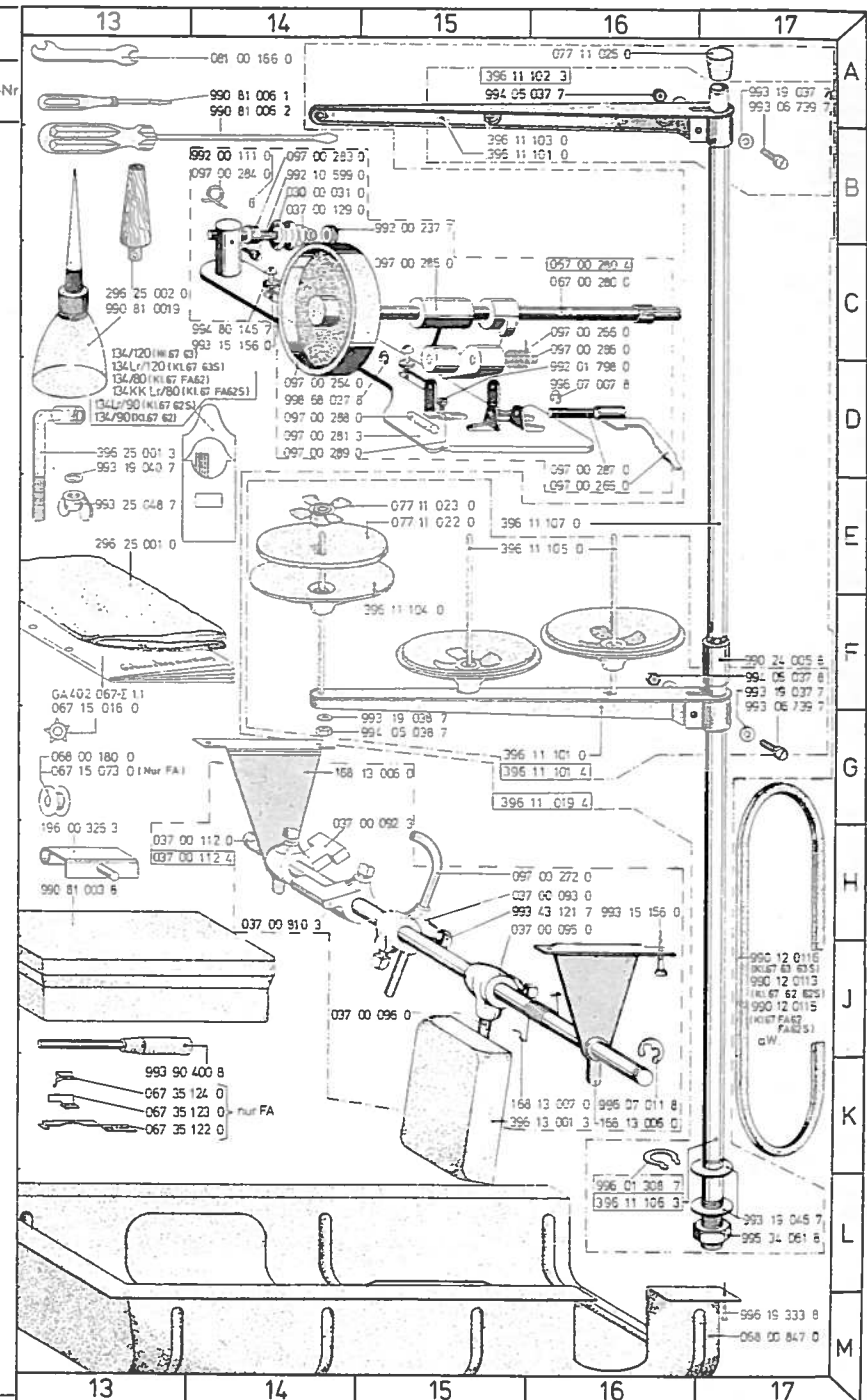
* Abhängigkeiten siehe Rückseite Blatt 2
 Leser les composants sur reverse côté, page 2
 Depend de cotes voir dos, page 2

Ersatzteilliste Pièces de rechange Nähmaschinen-Arm und Zubehör
Spare Parts Piezas de repuesto

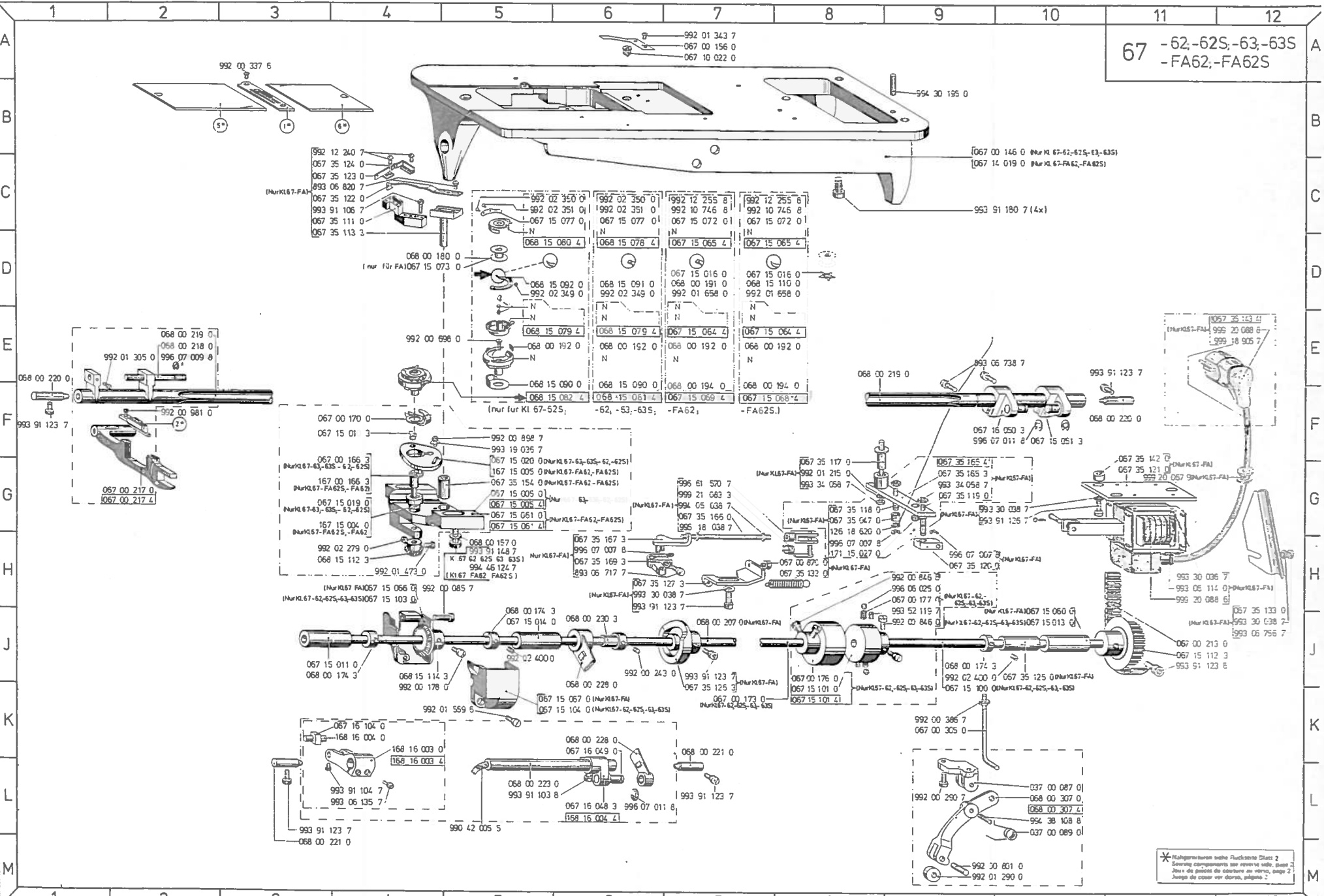
| Teil-Nr. | Benennung | Teil-Nr. | Benennung | Teil-Nr. | Benennung | Teil-Nr. | Benennung | Teil-Nr. | Benennung | | |
|--------------|---|----------|--------------|-------------------------|-----------|--------------|-----------------------------|----------|--------------|--|--------------|
| 008 00 151 0 | Scheibe | H6 | 067 35 004 0 | Kuppelungsring (67-FA) | D9 | 077 11 025 0 | Abschl.-Stück (67-FA) | A16 | 990 12 011 6 | Keilriemen (67-63, -63S) | J17 |
| 016 00 401 0 | Filzscheibe | K8 | 067 35 005 0 | Flansch (67-FA) | D9 | 077 13 003 3 | Bolzen | A8 | 990 24 005 8 | Mutter | F18 |
| 030 00 031 0 | Scheibe | B14, K7 | 067 35 008 0 | Druckfeder (67-FA) | E9 | 081 00 166 0 | Schlüssel | A14 | 990 42 005 5 | Baumwolldocht | E5, G5 |
| 037 00 015 0 | Stoffdr.-Stange (K1, 67-62, -63; -FA82) | F3 | 067 35 122 0 | Fadenziehmesser (67-FA) | K13 | 095 00 011 0 | Ölkanne | D6, O7 | 990 81 001 9 | Plastikler | C13 |
| 037 00 020 0 | Druckfeder (K1, 67-62, -62S; -FA82; -FA82S) | F4 | 067 35 123 0 | Messer (67-FA) | K13 | 095 00 239 0 | Fadenkäten | G11 | 990 81 003 2 | Zubehör-Kasten | H13 |
| 037 00 021 0 | Scheibe | F4 | 067 35 124 0 | Fadenziehmesser (67-FA) | K13 | 097 00 294 0 | Spuhlrad | D14 | 990 81 006 0 | Schraubenzieher | A14 |
| 037 00 022 0 | Hülse | F4 | 067 35 144 4 | Anschlußkabel (67-FA) | C4 | 097 00 260 0 | Auswurfbolzen | D14 | 992 00 015 0 | Zvl. Schraube | G11 |
| 037 00 023 0 | Anschlagnocken | H14 | | | | 097 00 265 0 | Auswurfbolzen | D14 | 992 00 016 7 | Li.-Zvl. Schraube | H12 |
| 037 00 024 0 | Stiftkloben | H16 | | | | 097 00 280 0 | Auswurfbolzen | D14 | 992 00 022 3 | Li.-Zvl. Schraube | G10 |
| 037 00 025 0 | Winkelkloben | H15 | | | | 097 00 281 3 | Spuhlplatte | D14 | 992 00 030 7 | Li.-Zvl. Schraube | H2 |
| 037 00 026 0 | Knies.-Stange | H14 | | | | 097 00 283 0 | Spuhlsp.-Bolzen | B14 | 992 00 092 7 | Halschraube | J7 |
| 037 00 027 0 | Knies.-Welle | J13 | | | | 097 00 284 0 | Fadenl.-Ose | B14 | 992 00 095 7 | Li.-Zvl. Schraube (67-FA) | D11 |
| 037 00 028 0 | Knies.-Welle | H13 | 068 00 002 0 | Kopfdeckel | F1 | 097 00 285 0 | Spuhlarm | C15 | 995 14 021 7 | Rändelmutter (67-63, -63S) | B14 |
| 037 00 029 0 | Fadenmutter | B14 | 068 00 011 0 | Armdeckel | F8 | 097 00 286 0 | Bolzen | C16 | 992 00 111 0 | Gew.-Stift | B14 |
| 037 00 030 0 | Verb.-Mutter | B9 | 068 00 012 0 | Armdeckel | F7 | 097 00 287 0 | Brmsstuck | D14 | 992 00 196 7 | Li.-Zvl. Schraube | H6 |
| 037 00 031 0 | Anschlagnocken | H14 | 068 00 018 0 | Fadenhebel | D4 | 097 00 288 0 | Brmsst.-Klemme | D14 | 992 00 257 7 | Rändelmutter | B15 |
| | | | 068 00 017 0 | Bolzen | D4 | 099 00 482 0 | Druckfeder | J6 | 992 00 290 0 | Gew.-Stift | J4 |
| | | | 068 00 018 0 | Gleitbüchse | D4 | 099 00 483 0 | Druckfeder | J6 | 992 00 293 0 | Zvl. Schraube (67-FA) | D11 |
| | | | 068 00 022 0 | Fadenl.-Träger | K6 | 099 00 484 3 | Deckelscheibe | K8 | 992 00 247 0 | Zvl. Schraube (67-FA) | C11 |
| | | | 068 00 024 0 | Fadenanz.-Fader | J7 | 099 00 485 0 | Kegelfeder | K6 | 992 00 387 0 | 6kt.-Mutter | B9, C9 |
| | | | 068 00 026 0 | Fadenl.-Stift | F7 | 099 00 495 0 | Federführung | J7 | 992 00 390 7 | Gew.-Stift | G2, D10 |
| | | | 068 00 027 0 | Auslöshebel | J8 | | | | 992 00 447 7 | 6kt.-Mutter | F9 |
| | | | 068 00 029 0 | Aufzuge | H6 | 167 00 063 0 | Blattfeder (67-63, -63S) | C7 | 992 00 475 7 | Li.-Zvl. Schraube | K3 |
| | | | 068 00 032 3 | Ausl.-Bolzen | G4 | 167 00 065 0 | Halter (67-63, -63S) | C7 | 992 00 485 7 | Li.-Zvl. Schraube | G4 |
| | | | 068 00 034 0 | Fadenl.-Ose | H5 | 167 00 067 0 | Hülse (67-63, -63S) | B5 | 992 00 569 0 | Li.-Zvl. Schraube | G12 |
| | | | 068 00 043 0 | Nadelstg.-Gefenk | D4 | 167 00 080 0 | Aufzugsbolzen (67-63, -63S) | C7 | 992 00 648 0 | Li.-Zvl. Schraube | J5 |
| | | | 068 00 044 0 | Gelenkbolzen | D5 | | | | 992 00 719 7 | Li.-Zvl. Schraube | H5 |
| | | | 068 00 068 0 | Druckfeder | H4 | 168 13 008 0 | Lagerbolzen | G14, K15 | 992 00 721 7 | Zvl. Schraube | H5 |
| | | | 068 00 069 0 | Führung | G4 | 168 13 007 0 | Drehfuß | K15 | 992 00 735 7 | Li.-Zvl. Schraube (67-62, -62S; -63, -63S) | C11 |
| | | | | | | 168 13 008 0 | Lagerbolzen | G14, K15 | 992 00 978 7 | Li.-Zvl. Schraube | F1, J4 |
| | | | | | | 168 13 007 0 | Drehfuß | K15 | 992 01 046 7 | Zvl. Schraube | H10 |
| | | | | | | | | | 992 01 231 0 | Gew.-Stift | D10, D11, E7 |
| | | | | | | | | | 992 01 347 0 | Zvl.-Kopfschraube | F7 |
| | | | | | | | | | 992 01 357 7 | Zvl. Schraube | G4 |
| | | | | | | | | | 992 01 370 0 | Zvl.-Stift | J8 |
| | | | | | | | | | 992 01 380 7 | Li.-Zvl. Schraube | A10 |
| | | | | | | | | | 992 01 382 0 | Gew.-Stift | H12 |
| | | | | | | | | | 992 01 393 7 | 6kt.-Mutter | H7 |
| | | | | | | | | | 992 01 395 0 | Gew.-Stift | L3, H11 |
| | | | | | | | | | 992 01 399 7 | Haltschraube | J6, J8 |
| | | | | | | | | | 992 01 451 7 | 6kt.-Mutter | G11 |
| | | | | | | | | | 992 01 480 0 | Gew.-Stift | D5 |
| | | | | | | | | | 992 01 462 7 | Zvl.-Kopfschraube | H1 |
| | | | | | | | | | 992 01 495 0 | Gew.-Stift | D5, G3 |
| | | | | | | | | | 992 01 559 8 | Li.-Zvl. Schraube | H7 |
| | | | | | | | | | 992 01 798 0 | Li.-Zvl. Schraube | D16 |
| | | | | | | | | | 992 01 828 7 | Li.-Zvl. Schraube | E12 |
| | | | | | | | | | 992 10 509 0 | Zvl.-Kopfschraube | B14 |
| | | | | | | | | | 993 03 765 7 | Senkschraube | H7 |
| | | | | | | | | | 993 06 134 7 | Zvl.-Schr. AM 4x6 | B2 |
| | | | | | | | | | 993 06 674 0 | Zvl.-Schr. M 3x6 | B1 |
| | | | | | | | | | 993 06 730 7 | Zvl.-Schraube | A17, F17 |
| | | | | | | | | | 993 07 355 7 | Li.-Zvl.-Schr. M 4x8 | J11 |
| | | | | | | | | | 993 10 178 0 | Holzschraube | C14, H16 |
| | | | | | | | | | 993 10 037 7 | Scheibe | A17, F17 |
| | | | | | | | | | 993 10 038 7 | Scheibe | G15 |
| | | | | | | | | | 993 10 040 7 | Scheibe | D13 |
| | | | | | | | | | 993 10 045 7 | Scheibe | E13 |
| | | | | | | | | | 993 15 040 7 | Scheibe (67-FA) | B1 |
| | | | | | | | | | 993 15 057 7 | 6kt.-Mutter (67-FA) | B2 |
| | | | | | | | | | 993 43 121 7 | 4kt.-Schr. M 8x15 | H15 |

NEU HINZUGEKOMMENE NR.

| | | | | | |
|--------------|------------------|-----|--------------|---------------------|-----|
| 067 15 073 0 | Soule | G19 | 367 11 035 0 | Zwischenscheibe | K6 |
| 067 22 601 0 | Rollfuß | L3 | 367 11 036 0 | Führungscheibe | K6 |
| 067 22 602 0 | Rollfuß | L3 | 367 13 055 3 | Fingerschutz | J4 |
| 067 35 136 3 | Träger | C3 | 893 06 715 7 | Zvl. Schr. (M4x8) | L2 |
| 067 35 136 4 | Träger | C3 | 990 24 018 1 | Verschleißstoßen | E5 |
| 067 35 138 0 | Lüfterhebel | C1 | 992 00 433 7 | Zvl. Schr. | H6 |
| 067 35 139 0 | Drehfeder | C1 | 992 01 756 0 | 6kt. Mutter | K6 |
| 067 35 141 0 | Gleitbüchse | B1 | 992 02 389 7 | Zvl. Schr. | E12 |
| 068 00 066 0 | Druckfeder | H4 | 993 15 156 0 | Halbrd. Holzschr. | H16 |
| 268 13 009 0 | Nadelstange | H3 | 993 91 103 7 | Schr. Drehh. | K13 |
| 268 13 010 3 | Roll. Halter | F3 | 993 91 124 7 | Zvl. Schr. (M16x16) | F11 |
| 268 13 012 0 | Hülse | E3 | 993 92 069 8 | Gew.-Stift (M3x3) | G5 |
| 367 11 034 0 | Fadenanzugsrolle | K6 | | | |



67 -62,-62S,-63,-63S
-FA62,-FA62S



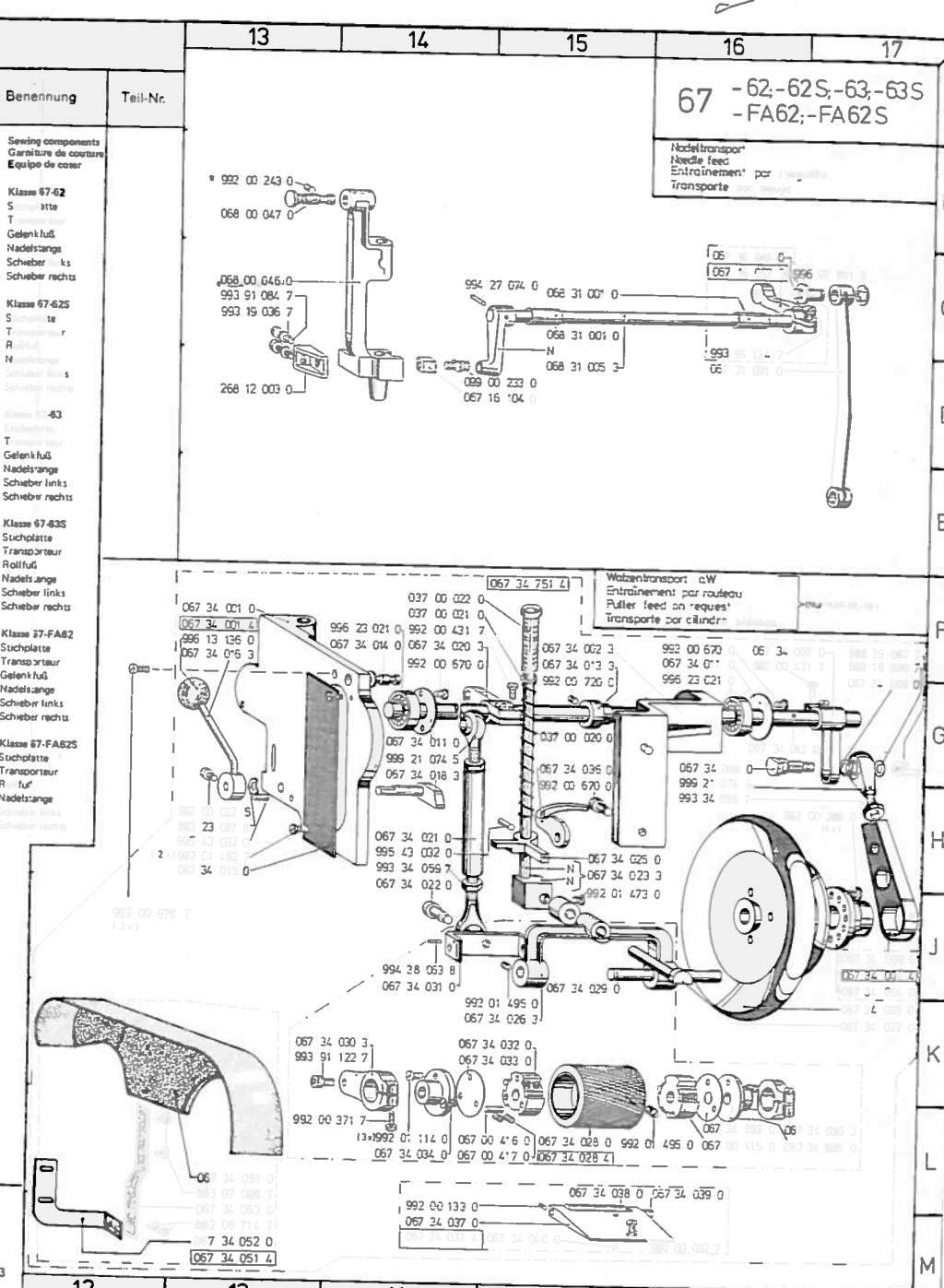
* Mehrsprachige oder Rückseite Seite 2
* Several components are shown on page 2
* Jeu de pièces de montage au verso, page 2
* Juego de ensamblar en el reverso, página 2

Ersatzteilliste Pièces de rechange Nähmaschinen-Grundplatte, Nadel- und Walzentransport

| Teil-Nr. | Benennung | Teil-Nr. | Benennung | Teil-Nr. | Benennung | Teil-Nr. | Benennung | Teil-Nr. | Benennung |
|--------------|---|----------|-----------------------------|----------|------------------------------------|------------|-----------------------------------|----------|-----------|
| 016 00 225 0 | Scheibe | C13 | 067 31 01 0 Zugstange | D16 | 068 00 192 0 Ölfl. | F7, F5, F4 | 992 00 380 7 6kt.-Mutter | K9 | |
| 037 00 020 0 | Druckfeder | G15 | 067 34 00 1 Lagerplatte | F13 | 068 00 194 0 Greiflerblech | E7, E8 | 992 00 431 7 Zyl.-Schraube | F14, F16 | |
| 037 00 021 0 | Scheibe | F14 | 067 34 00 4 Greiflerplatte | F13 | 068 00 207 0 Greiflerwelle (67-FA) | J7 | 992 00 458 5 Zyl.-Stift m. Zapfen | H13 | |
| 037 00 022 0 | Hülse | F14 | 067 34 00 3 Handrad | F15 | 068 00 218 0 Bolzen | E2 | 992 00 500 7 Li.-Zyl.-Schraube | C13 | |
| 037 00 087 0 | Lagerbock | L10 | 067 34 00 0 Exzenter | J17 | 068 00 219 0 Vorschubwelle | E8, E2 | 992 00 671 0 Kornerstift | G15, F14 | |
| 037 00 089 0 | Feder | L10 | 067 34 00 4 Exzenter | J17 | 068 00 220 0 Kornerstift | E1, F11 | 992 00 680 0 Senkschraube | F16 | |
| 067 00 148 0 | Grundplatte | B10 | 067 34 00 6 Zugstange | J17 | 068 00 221 0 Hubwelle | L5 | 992 00 789 0 Li.-Zyl.-Schraube | H5 | |
| 067 00 156 0 | Soerfeder | A7 | 067 34 00 0 Kufenhebel | F16 | 068 00 228 0 Hubw.-Zugstange | K6, J6 | 992 00 801 0 Zyl.-Stift | M9 | |
| 067 00 166 3 | Greiflertr.-Welle | F4 | 067 34 00 0 Bolzen | F17 | 068 00 230 3 Kufenhebel | L10 | 992 00 846 0 Li.-Schraube | J9, H9 | |
| 067 00 170 0 | Spulengeh.-Lufter | F5 | 067 34 01 0 Deckel | F1, G14 | 068 00 307 4 Daumenhebel | L10 | 992 00 898 7 Li.-Zyl.-Schraube | F5 | |
| 067 00 173 0 | Greiflerwelle | K7 | 067 34 12 0 Welle | F15 | 068 00 50 0 Spulengeh.-Feder | C5 | 992 00 981 0 Zyl.-Schraube | F2 | |
| 067 00 176 0 | Hülse | J9 | 067 34 01 0 Bolzen | F4 | 068 00 114 0 Li.-Zyl.-Schraube | L15 | 992 00 2 5 0 Schraube (67-FA) | G8 | |
| 067 00 177 0 | Druckfeder | H9 | 067 34 01 0 Kopfdeckel | H3 | 992 00 1306 0 Zyl.-Kornerstift | E2 | 992 00 1306 0 Zyl.-Kornerstift | E2 | |
| 067 00 213 0 | Zahnformriemen | J11 | 067 34 01 6 Handflüher | F11 | 992 00 1306 0 Zyl.-Kornerstift | A7 | 992 00 1306 0 Zyl.-Kornerstift | A7 | |
| 067 00 217 0 | Transp.-Balken | G2 | 067 34 02 3 Lufterhebel | G14 | 992 00 1306 0 Zyl.-Kornerstift | L5 | 992 00 1306 0 Zyl.-Kornerstift | L5 | |
| 067 00 218 0 | Zugstg.-Unterstil | K9 | 067 34 02 3 Stange | K | 992 00 1306 0 Zyl.-Kornerstift | 3 | 992 00 1306 0 Zyl.-Kornerstift | 3 | |
| 067 00 415 0 | Walze | L15 | 067 34 02 5 Kloben | H16 | 992 00 1306 0 Zyl.-Kornerstift | 3 | 992 00 1306 0 Zyl.-Kornerstift | 3 | |
| 067 00 416 0 | Rolle | L15 | 067 34 02 6 Walzenträger | K15 | 992 00 1306 0 Zyl.-Kornerstift | 3 | 992 00 1306 0 Zyl.-Kornerstift | 3 | |
| 067 00 417 0 | Druckfeder | L15 | 067 34 02 6 Bolzen | K17 | 992 00 1306 0 Zyl.-Kornerstift | 3 | 992 00 1306 0 Zyl.-Kornerstift | 3 | |
| 067 00 870 0 | Anschlagstoopen | H8 | 067 34 02 8 Walze | L15 | 992 00 1306 0 Zyl.-Kornerstift | 3 | 992 00 1306 0 Zyl.-Kornerstift | 3 | |
| 067 10 022 0 | Tropfenringsatz | A7 | 067 34 02 8 Achse | J15 | 992 00 1306 0 Zyl.-Kornerstift | 3 | 992 00 1306 0 Zyl.-Kornerstift | 3 | |
| 067 10 019 0 | Grundplatte (67-FA) | C10 | 067 34 02 9 Klemmhebel | L17, K14 | 992 00 1306 0 Zyl.-Kornerstift | 3 | 992 00 1306 0 Zyl.-Kornerstift | 3 | |
| 067 10 005 0 | Greiflerw.-Lager re. | G5 | 067 34 03 0 Antriebszapfen | J14 | 992 00 1306 0 Zyl.-Kornerstift | 3 | 992 00 1306 0 Zyl.-Kornerstift | 3 | |
| 067 10 006 4 | Greiflerw.-Lager re. | G5 | 067 34 03 2 Walze | K15 | 992 00 1306 0 Zyl.-Kornerstift | 3 | 992 00 1306 0 Zyl.-Kornerstift | 3 | |
| 067 10 010 3 | Gleitstein | F5 | 067 34 03 3 Scheibe | L16, K15 | 992 00 1306 0 Zyl.-Kornerstift | 3 | 992 00 1306 0 Zyl.-Kornerstift | 3 | |
| 067 10 011 0 | Buchse | J3 | 067 34 03 4 Mitnehmerbuchse | L15 | 992 00 1306 0 Zyl.-Kornerstift | 3 | 992 00 1306 0 Zyl.-Kornerstift | 3 | |
| 067 10 013 0 | Buchse | J3 | 067 34 03 5 Führungsbuchse | L17 | 992 00 1306 0 Zyl.-Kornerstift | 3 | 992 00 1306 0 Zyl.-Kornerstift | 3 | |
| 067 10 014 0 | Buchse | J3 | 067 34 03 6 Luftschleife | G15 | 992 00 1306 0 Zyl.-Kornerstift | 3 | 992 00 1306 0 Zyl.-Kornerstift | 3 | |
| 067 10 016 0 | Bremsscheibe | D5, D6 | 067 34 03 7 Walzenlager | M15 | 992 00 1306 0 Zyl.-Kornerstift | 3 | 992 00 1306 0 Zyl.-Kornerstift | 3 | |
| 067 10 018 0 | Buchse | J3 | 067 34 03 8 Walze | L15 | 992 00 1306 0 Zyl.-Kornerstift | 3 | 992 00 1306 0 Zyl.-Kornerstift | 3 | |
| 067 10 019 0 | Buchse | J3 | 067 34 03 8 Bolzen | L16 | 992 00 1306 0 Zyl.-Kornerstift | 3 | 992 00 1306 0 Zyl.-Kornerstift | 3 | |
| 067 10 020 0 | Lüfterring | F5 | 067 34 04 0 Ölrohr | M15 | 992 00 1306 0 Zyl.-Kornerstift | 3 | 992 00 1306 0 Zyl.-Kornerstift | 3 | |
| 067 10 061 0 | Greiflerw.-Lager re. | G5 | 067 34 04 0 Ölrohr | M15 | 992 00 1306 0 Zyl.-Kornerstift | 3 | 992 00 1306 0 Zyl.-Kornerstift | 3 | |
| 067 10 061 4 | Greiflerw.-Lager re. | G5 | 067 34 04 0 Ölrohr | M15 | 992 00 1306 0 Zyl.-Kornerstift | 3 | 992 00 1306 0 Zyl.-Kornerstift | 3 | |
| 067 15 054 4 | Spulengeh.-Oberteil (67-FA) | D7, D8 | 067 34 04 0 Ölrohr | M15 | 992 00 1306 0 Zyl.-Kornerstift | 3 | 992 00 1306 0 Zyl.-Kornerstift | 3 | |
| 067 15 065 0 | Spulengeh.-Oberteil (67-FA) | D7, D8 | 067 34 04 0 Ölrohr | M15 | 992 00 1306 0 Zyl.-Kornerstift | 3 | 992 00 1306 0 Zyl.-Kornerstift | 3 | |
| 067 15 065 4 | Spulengeh.-Oberteil (67-FA) | D7, D8 | 067 34 04 0 Ölrohr | M15 | 992 00 1306 0 Zyl.-Kornerstift | 3 | 992 00 1306 0 Zyl.-Kornerstift | 3 | |
| 067 15 066 0 | Gehäuse (67-FA) | K6 | 067 34 04 0 Ölrohr | M15 | 992 00 1306 0 Zyl.-Kornerstift | 3 | 992 00 1306 0 Zyl.-Kornerstift | 3 | |
| 067 15 067 0 | Gehäuse (67-FA) | K6 | 067 34 04 0 Ölrohr | M15 | 992 00 1306 0 Zyl.-Kornerstift | 3 | 992 00 1306 0 Zyl.-Kornerstift | 3 | |
| 067 15 068 4 | Greifler (67-FA62S) | F7 | 067 34 04 0 Ölrohr | M15 | 992 00 1306 0 Zyl.-Kornerstift | 3 | 992 00 1306 0 Zyl.-Kornerstift | 3 | |
| 067 15 069 4 | Greifler (67-FA62S) | F7 | 067 34 04 0 Ölrohr | M15 | 992 00 1306 0 Zyl.-Kornerstift | 3 | 992 00 1306 0 Zyl.-Kornerstift | 3 | |
| 067 15 072 0 | Spulengeh.-Feder (67-FA62) | C7, C8 | 067 34 04 0 Ölrohr | M15 | 992 00 1306 0 Zyl.-Kornerstift | 3 | 992 00 1306 0 Zyl.-Kornerstift | 3 | |
| 067 15 073 0 | Spule (67-FA) | D4 | 067 34 04 0 Ölrohr | M15 | 992 00 1306 0 Zyl.-Kornerstift | 3 | 992 00 1306 0 Zyl.-Kornerstift | 3 | |
| 067 15 077 0 | Spulengeh.-Feder (67-62, -62S) | C5 | 067 34 04 0 Ölrohr | M15 | 992 00 1306 0 Zyl.-Kornerstift | 3 | 992 00 1306 0 Zyl.-Kornerstift | 3 | |
| 067 15 100 0 | Greiflerwelle (67-62, -62S, -63, -63S) | K9 | 067 34 04 0 Ölrohr | M15 | 992 00 1306 0 Zyl.-Kornerstift | 3 | 992 00 1306 0 Zyl.-Kornerstift | 3 | |
| 067 15 101 0 | Trommel (67-62, -62S, -63, -63S) | K8 | 067 34 04 0 Ölrohr | M15 | 992 00 1306 0 Zyl.-Kornerstift | 3 | 992 00 1306 0 Zyl.-Kornerstift | 3 | |
| 067 15 101 4 | Rutschkupplung (67-62, -62S, -63, -63S) | K8 | 067 34 04 0 Ölrohr | M15 | 992 00 1306 0 Zyl.-Kornerstift | 3 | 992 00 1306 0 Zyl.-Kornerstift | 3 | |
| 067 15 103 0 | Gehäuse (67-62, -62S, -63, -63S) | H4 | 067 34 04 0 Ölrohr | M15 | 992 00 1306 0 Zyl.-Kornerstift | 3 | 992 00 1306 0 Zyl.-Kornerstift | 3 | |
| 067 15 104 0 | Gehäuse (67-62, -62S, -63, -63S) | K6 | 067 34 04 0 Ölrohr | M15 | 992 00 1306 0 Zyl.-Kornerstift | 3 | 992 00 1306 0 Zyl.-Kornerstift | 3 | |
| 067 15 112 3 | Zahnformrad (67-FA) | J11 | 067 34 04 0 Ölrohr | M15 | 992 00 1306 0 Zyl.-Kornerstift | 3 | 992 00 1306 0 Zyl.-Kornerstift | 3 | |
| 067 16 048 3 | Kurbel (67-62, -62S, -63, -63S) | L6 | 067 34 04 0 Ölrohr | M15 | 992 00 1306 0 Zyl.-Kornerstift | 3 | 992 00 1306 0 Zyl.-Kornerstift | 3 | |
| 067 16 049 0 | Bolzen (67-62, -62S, -63, -63S) | C16, K6 | 067 34 04 0 Ölrohr | M15 | 992 00 1306 0 Zyl.-Kornerstift | 3 | 992 00 1306 0 Zyl.-Kornerstift | 3 | |
| 067 16 050 3 | Kurbel (67-62, -62S, -63, -63S) | F10 | 067 34 04 0 Ölrohr | M15 | 992 00 1306 0 Zyl.-Kornerstift | 3 | 992 00 1306 0 Zyl.-Kornerstift | 3 | |
| 067 16 053 3 | Kurbel (67-62, -62S, -63, -63S) | F10 | 067 34 04 0 Ölrohr | M15 | 992 00 1306 0 Zyl.-Kornerstift | 3 | 992 00 1306 0 Zyl.-Kornerstift | 3 | |
| 067 16 104 0 | Gleitstein (67-62, -62S, -63, -63S) | D14, K4 | 067 34 04 0 Ölrohr | M15 | 992 00 1306 0 Zyl.-Kornerstift | 3 | 992 00 1306 0 Zyl.-Kornerstift | 3 | |

NEU HINZU GEKOMMENE NR.

| | | | | | |
|--------------|-------------------|-----|--------------|---------------------|--------|
| 067 34 051 0 | Riemenschutz | L13 | 893 97 098 7 | Fl. Koofschr. | M13 |
| 067 34 051 8 | Riemenschutz | M13 | 992 0 978 7 | Zvl. Schraube | G12 |
| 067 34 052 0 | Riemensch. halt r | M3 | 9 2 02 800 0 | Gew. Stift (M4x4.3) | J5, J9 |
| 067 34 053 0 | Riemensch. halt r | M3 | 993 06 135 7 | Zvl. Schr (M4x8) | L4 |
| 268 12 003 0 | Führunswinkel | D13 | 993 19 036 7 | Scheibe | C13 |
| 893 06 714 7 | Zvl. Schr (M4x6) | M13 | 993 52 119 7 | Gew. Stift (M6 16) | J9 |
| | | | 993 91 010 7 | Zvl. Schr (M4x6) | C13 |



67 -62,-62S,-63,-63S -FA62,-FA62S

Nadeltransport
Needle feed
Entraînement par
Transporte