



## Parts List and Sewing Equipment

零件样本和缝纫附

# 281

---

Manufacturer: Dürkopp Adler Sewing Machine (Suzhou) Co., Ltd.  
Wanping East Road, Wujiang, Suzhou, Jiangsu Province 215223, China

Contact: Dürkopp Adler AG, PO Box 17 03 51, D-33703 Bielefeld, Potsdamerstr. 190, D-33719 Bielefeld,  
Phone +49 (0) 521 9 25 00, Fax +49 (0) 521 9 25 24 35, www.duerkopp-adler.com

制造商：杜克普爱华缝制设备（苏州）有限公司  
中国江苏省苏州市吴江市横扇镇菀坪东路 邮政编码：215223

联系单位：Dürkopp Adler AG, PO Box 17 03 51, D-33703 Bielefeld, Potsdamerstr. 190, D-33719 Bielefeld,  
Phone +49 (0) 521 9 25 00, Fax +49 (0) 521 9 25 24 35, www.duerkopp-adler.com

Ausgabe / Edition: <b>06/2013</b>	Änderungsindex Rev. index: <b>04.0</b>	Printed in China 中国印制	Teile-Nr./Part.-No.: <b>0791 281801</b>
--------------------------------------	---	-----------------------	--

# 281

## Table of contents

## Table / 图表

## 目录

Arm, bed plate, covers	1	机壳、底板及罩壳
Main shaft, thread take-up	2	上轴和挑线机构
Motor, lower shaft	3	马达和下轴部件
Thread tension, thread guide	4	过线系统
Bobbin winder, pretension	5	绕线器及其过线系统
Foot lifter mechanism, solenoid	6	抬压脚机构和自动抬压脚电磁铁
Stitch length mechanism	7	针距调节机构
Feed dog carrier	8	送料机构
Hook shaft bearing, hook	9	旋梭轴轴承、旋梭
Gear box cover, control box with operating panel	10	齿轮箱盖、电脑控制箱 及控制操作面板
Thread trimmer	11	剪线机构
Cable sets, push button switch	12	连接电线, 按钮开关
Accessory box	13	附件盒
Sewing equipments		缝纫附件
Sewing lamp		缝纫机灯
Edge guides		导边器

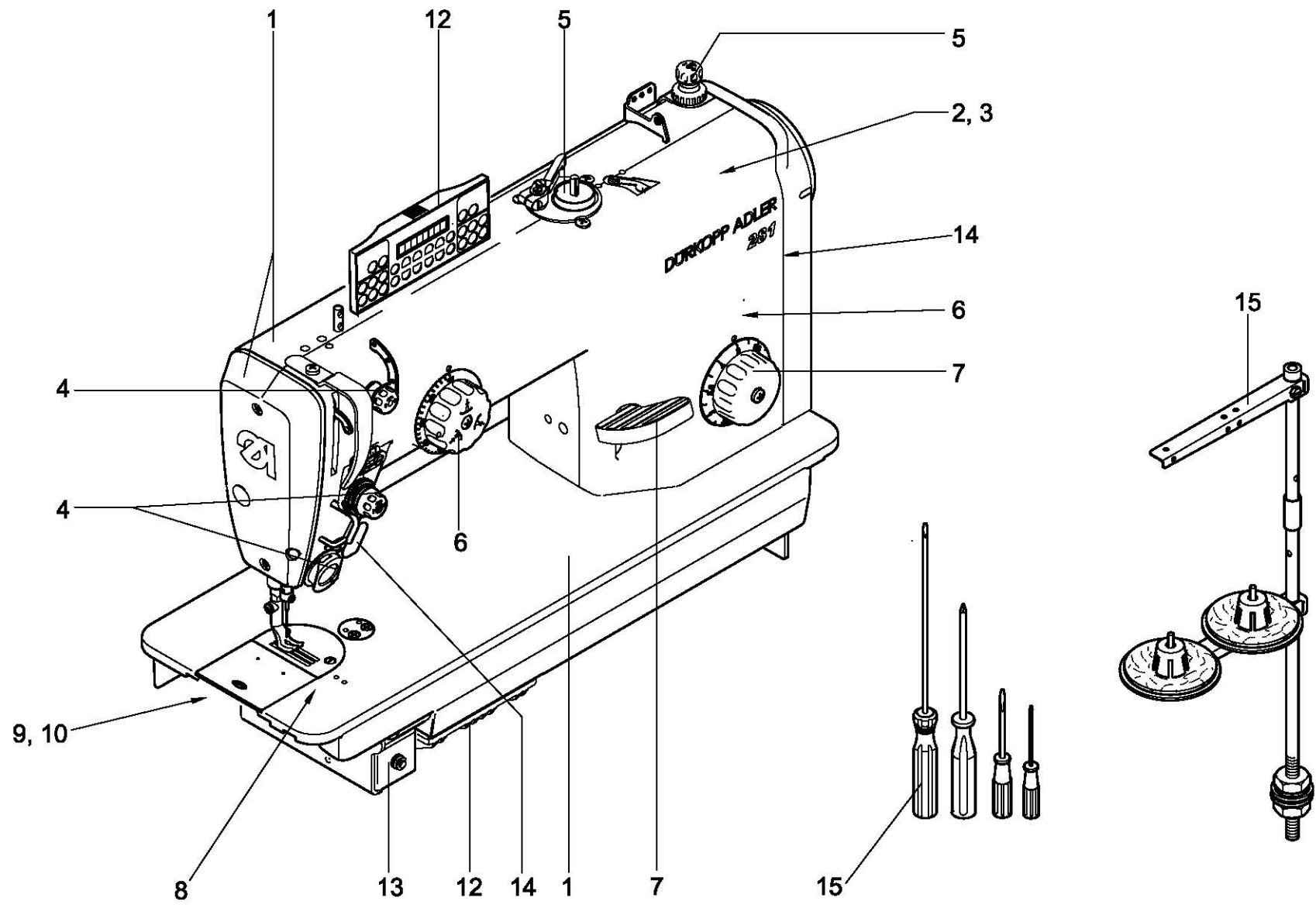
*All rights reserved.*

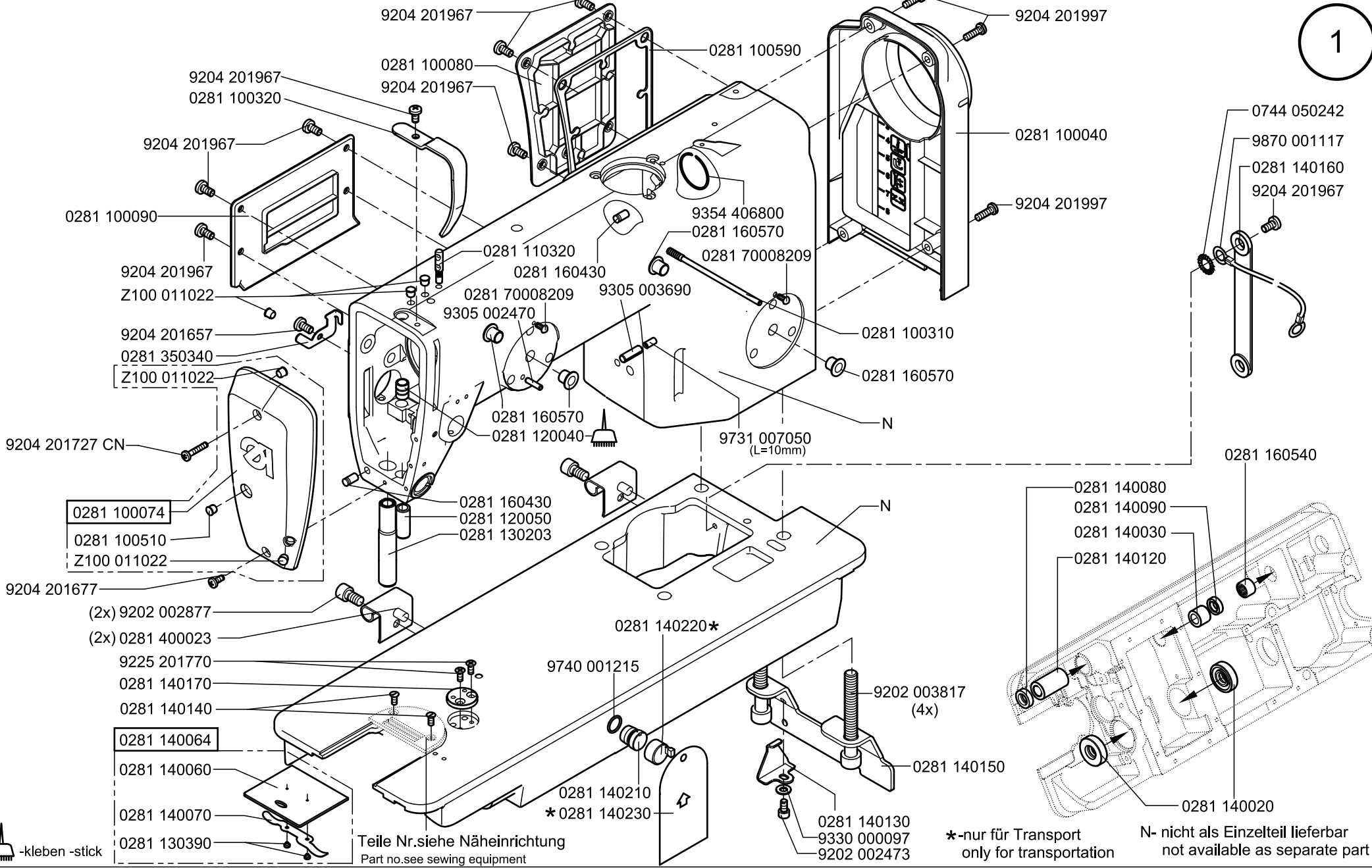
Property of Dürkopp Adler and copyrighted. Reproduction or publication of the content in any manner, even in extracts, without prior written permission of Dürkopp Adler, is prohibited.

版权所有，不许翻印

版权和产权归杜克普爱华有限公司所有。未经杜克普爱华有限公司书面许可，禁止以任何方式翻印或复印本内容，包括摘要。

Copyright © Dürkopp Adler - 2013

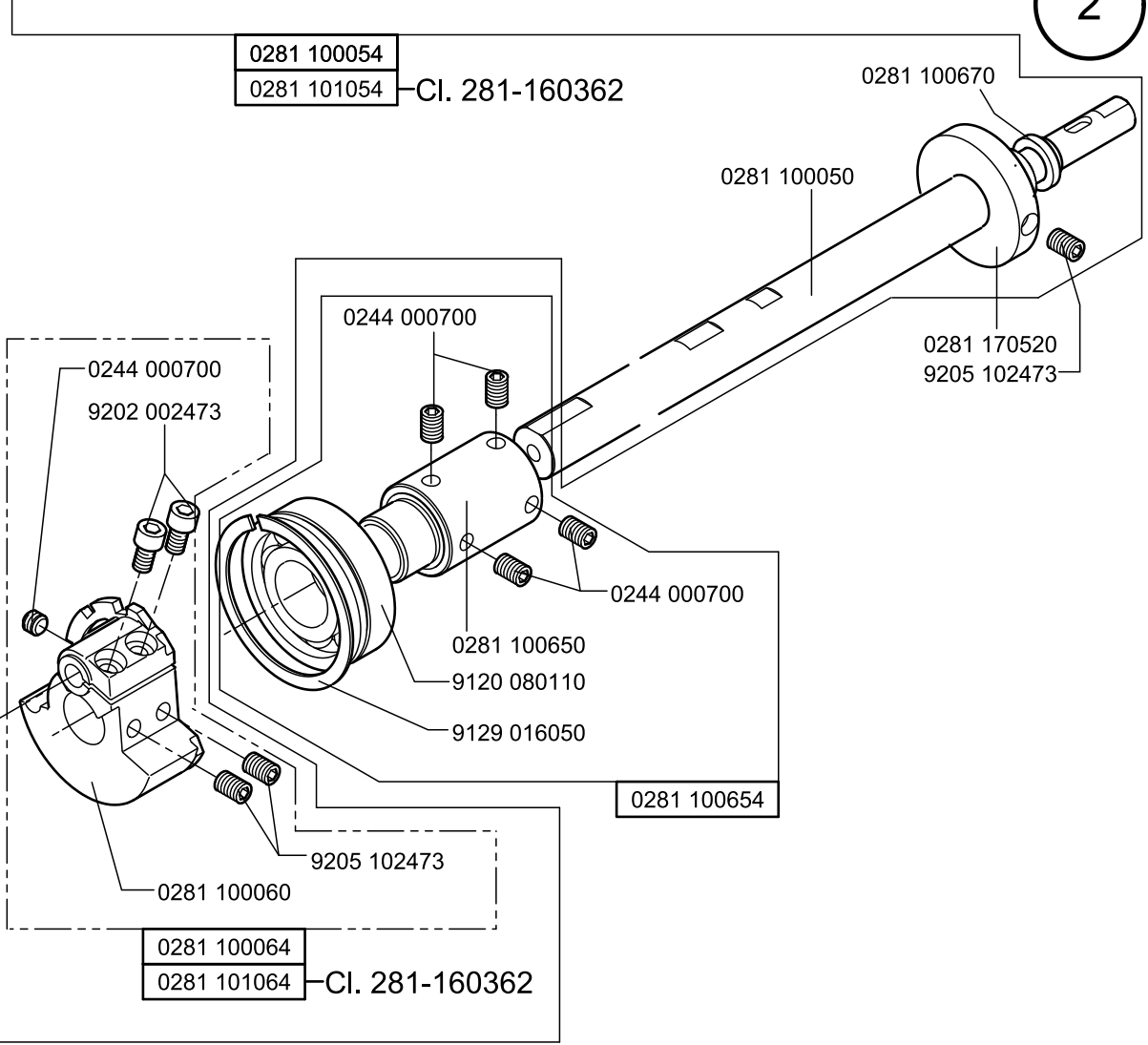
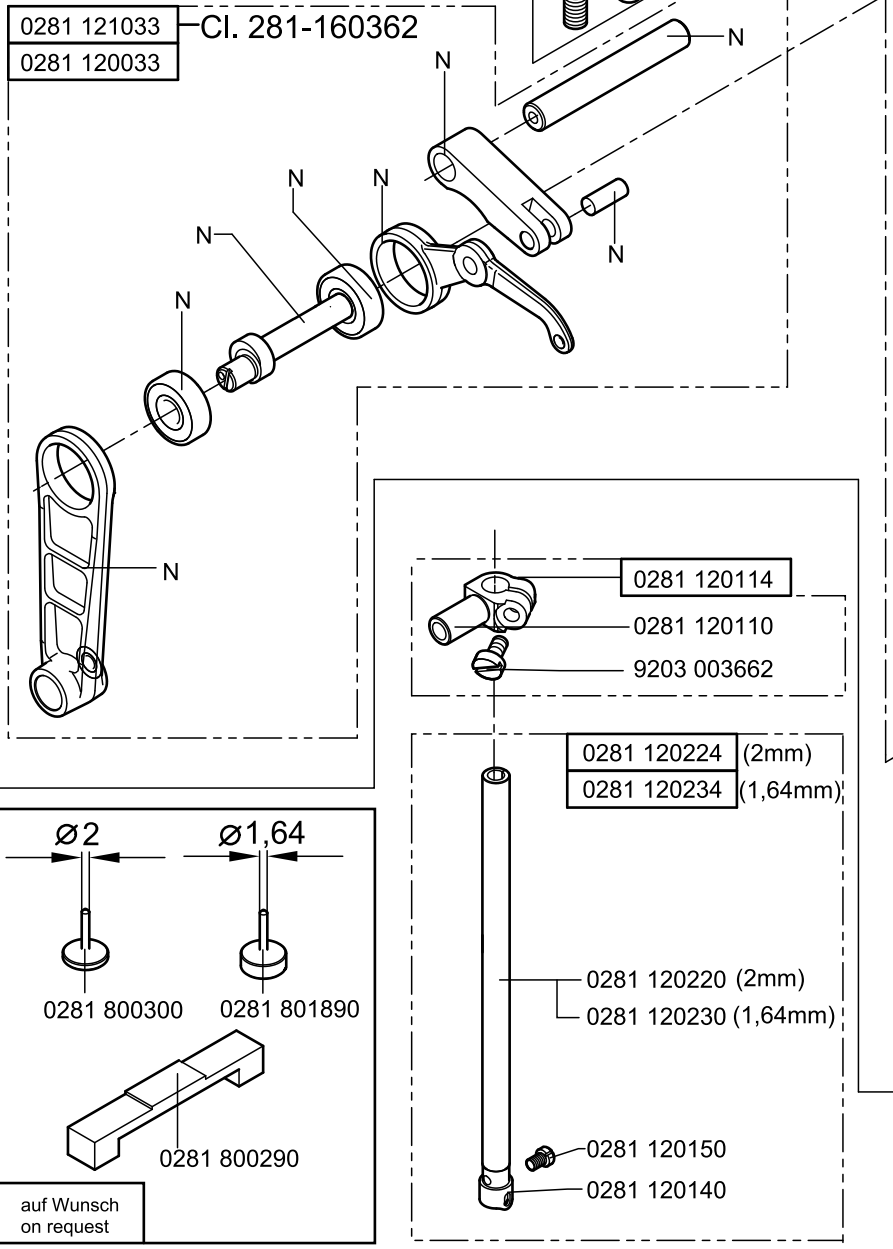




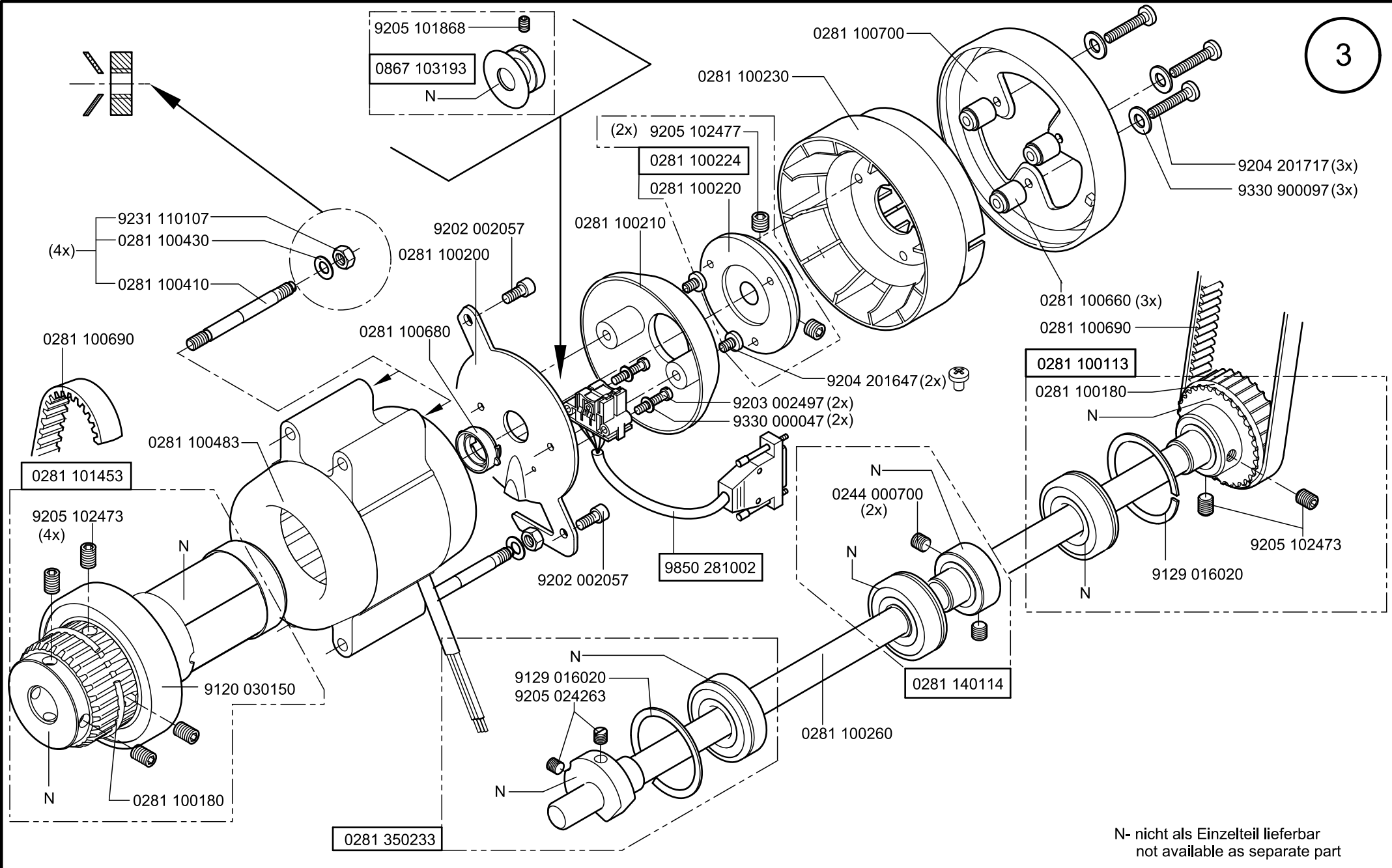
-kleben -stick

\*-nur für Transport  
only for transportation

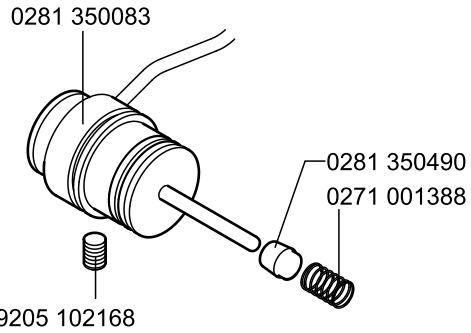
N- nicht als Einzelteil lieferbar  
not available as separate part



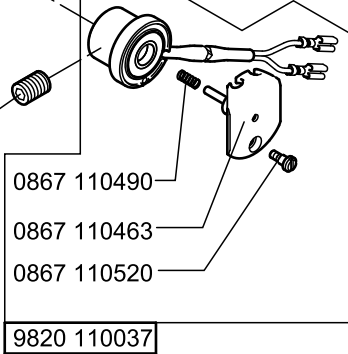
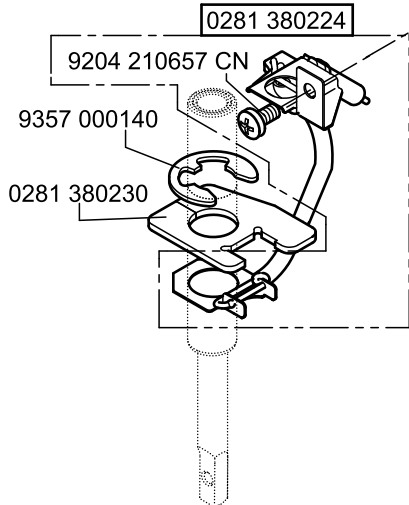
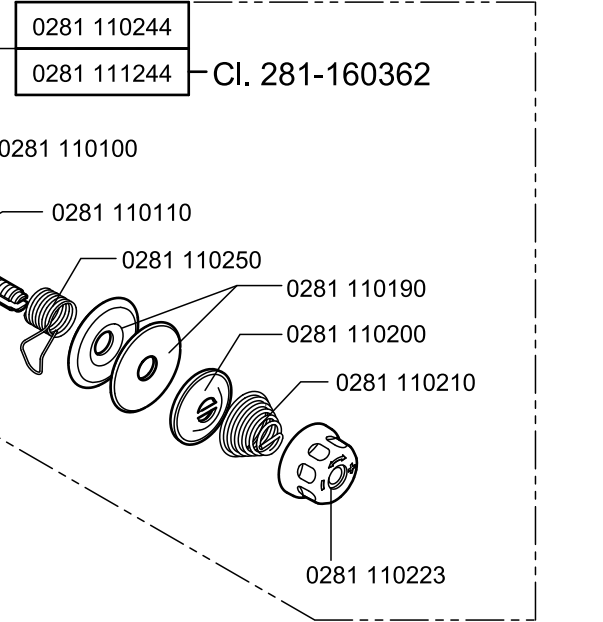
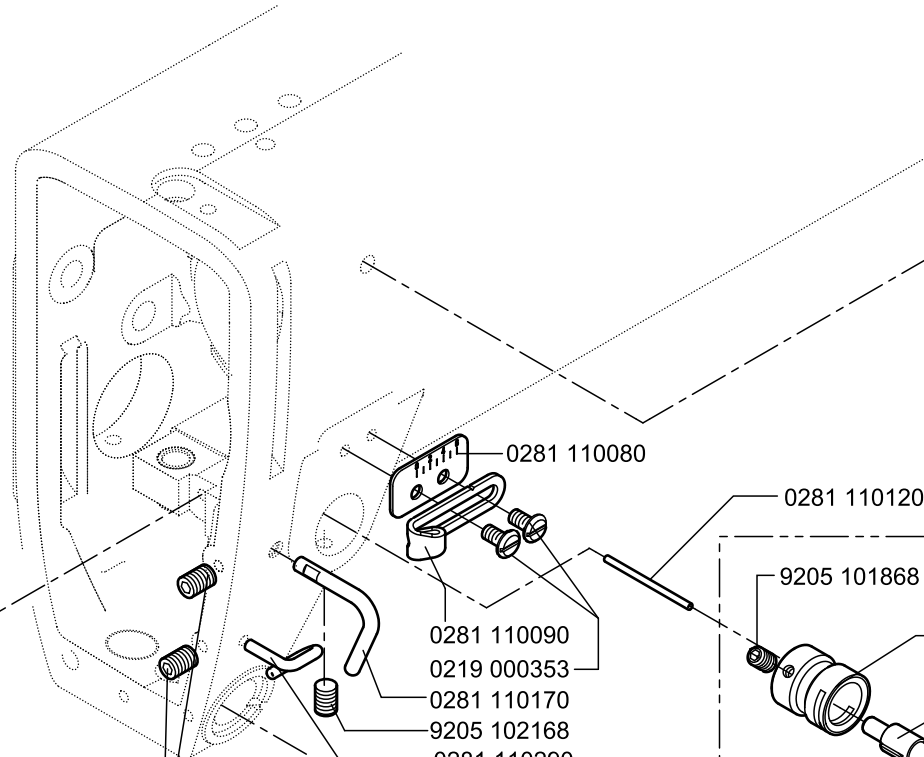
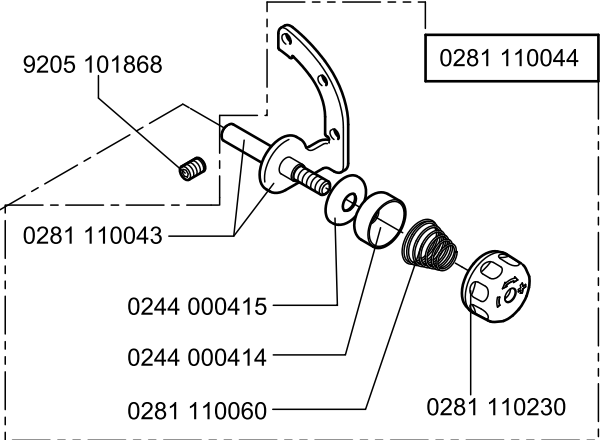
N- nicht als Einzelteil lieferbar  
not available as separate part

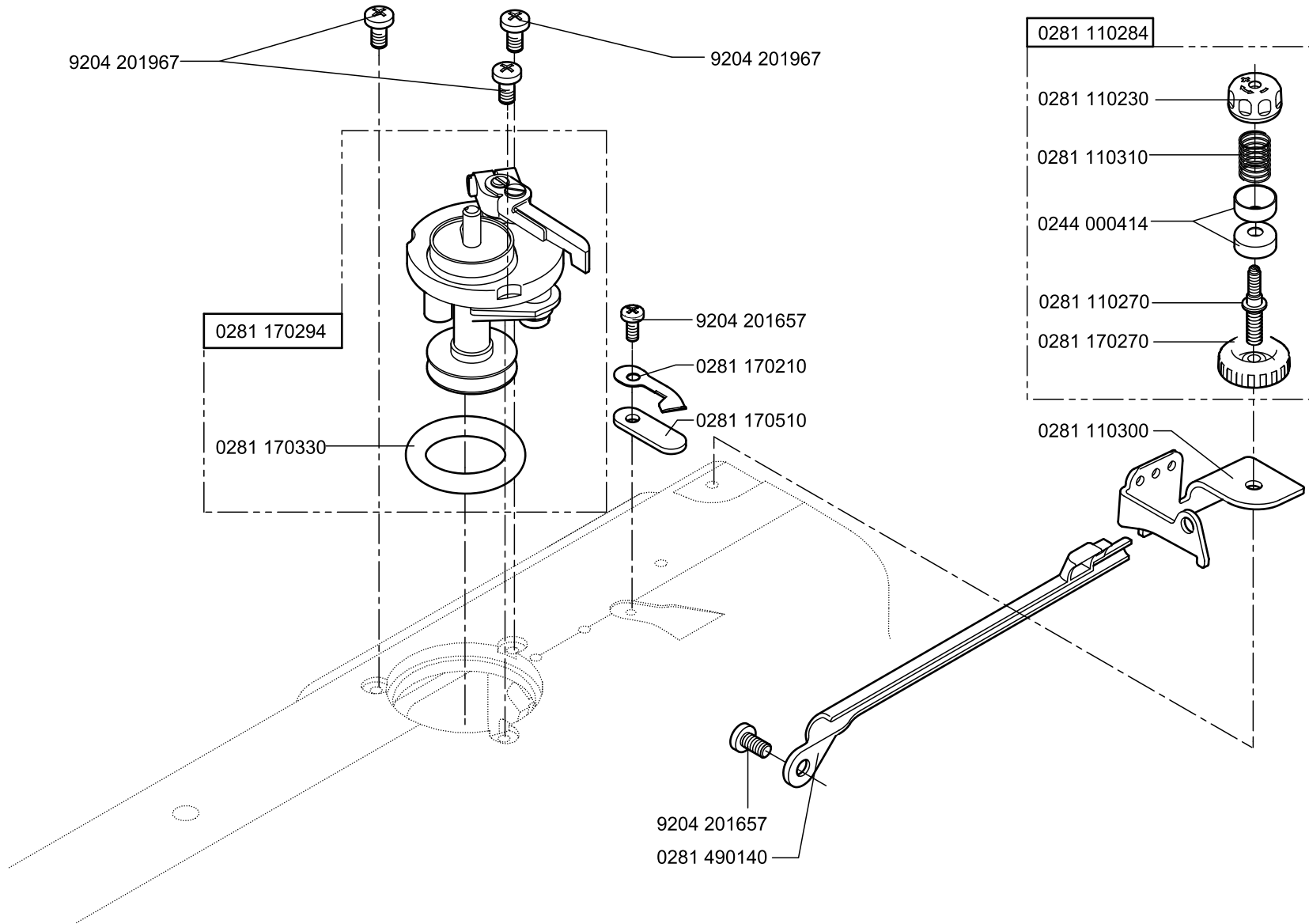


N- nicht als Einzelteil lieferbar  
not available as separate part

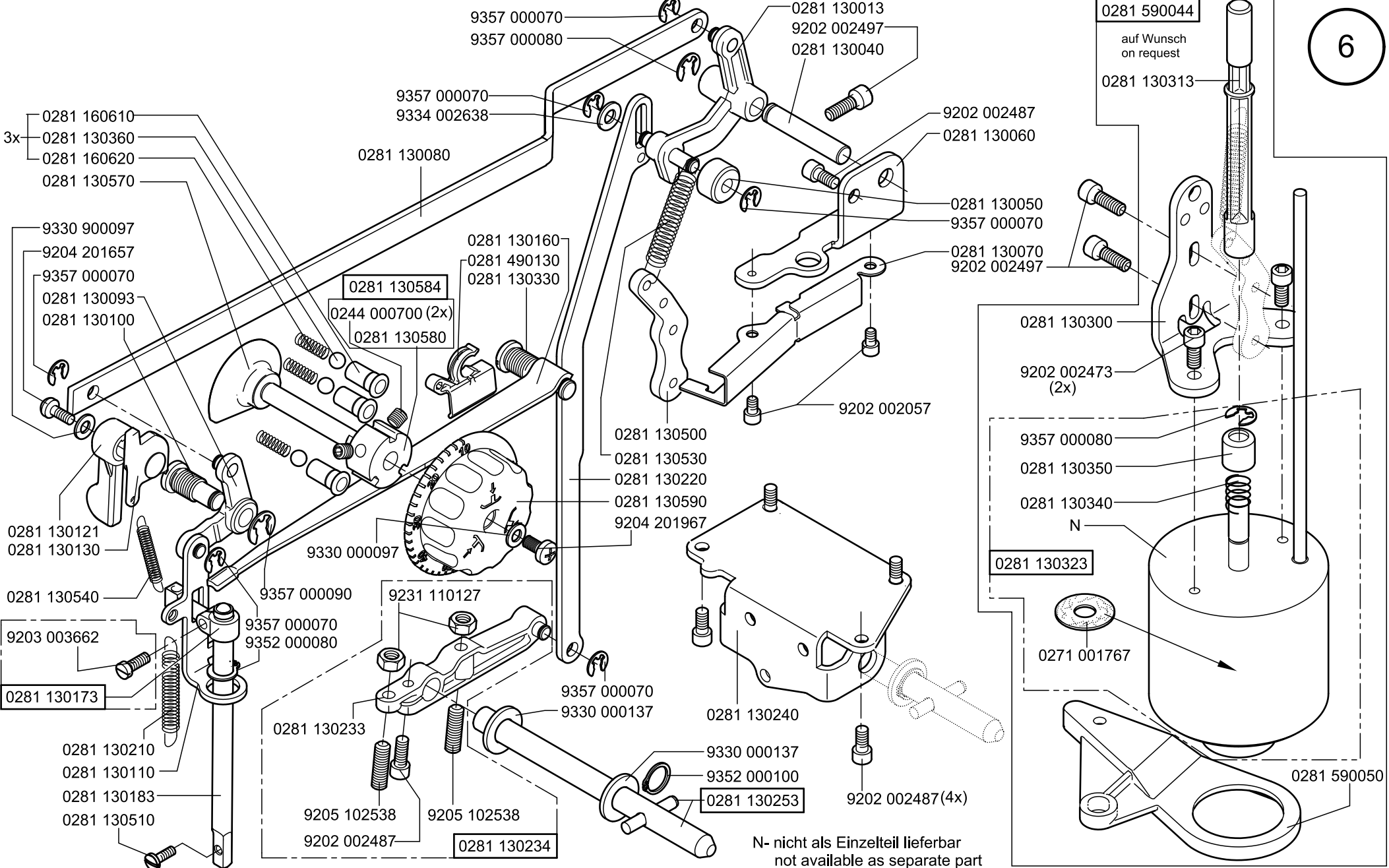


9205 102168

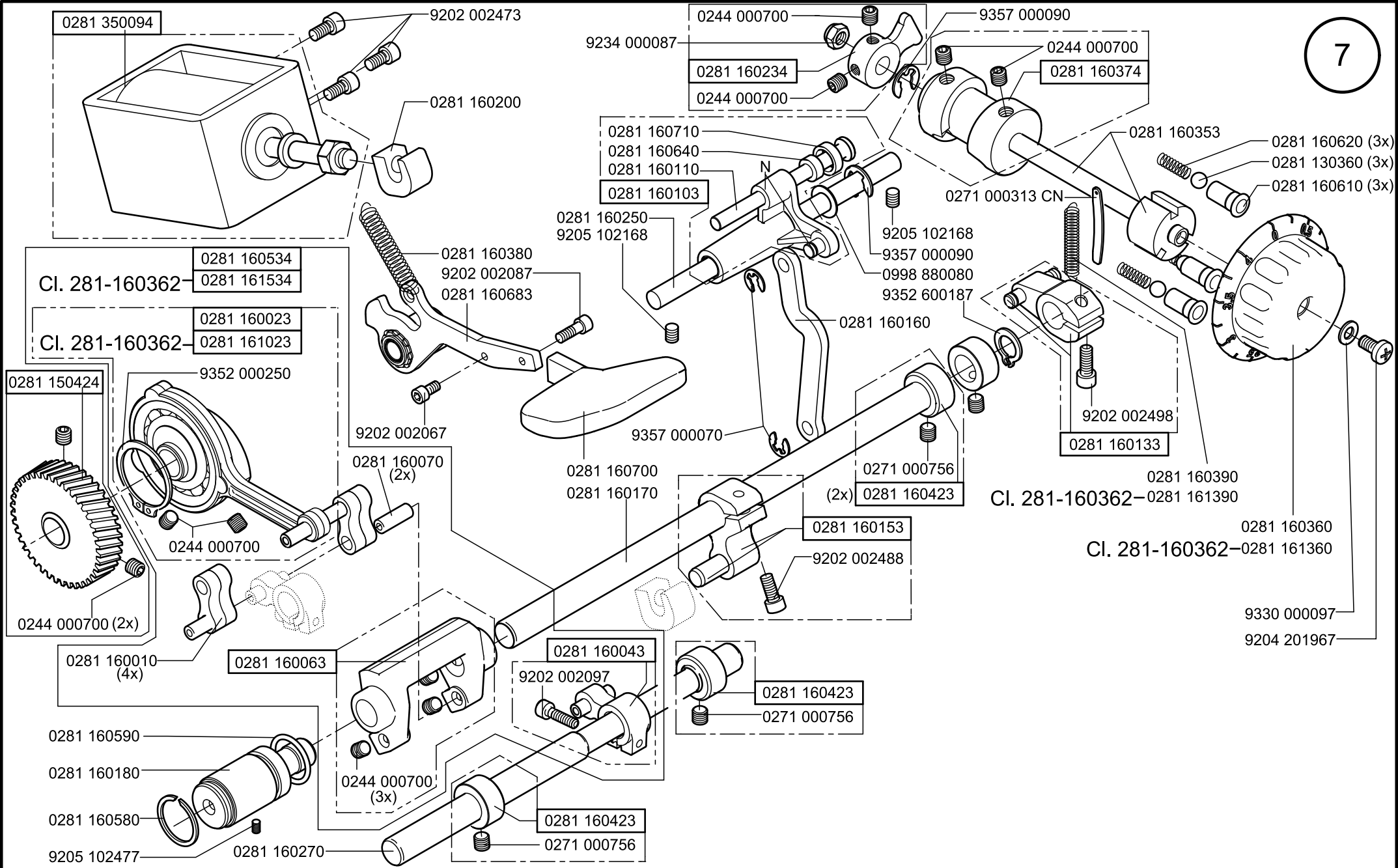


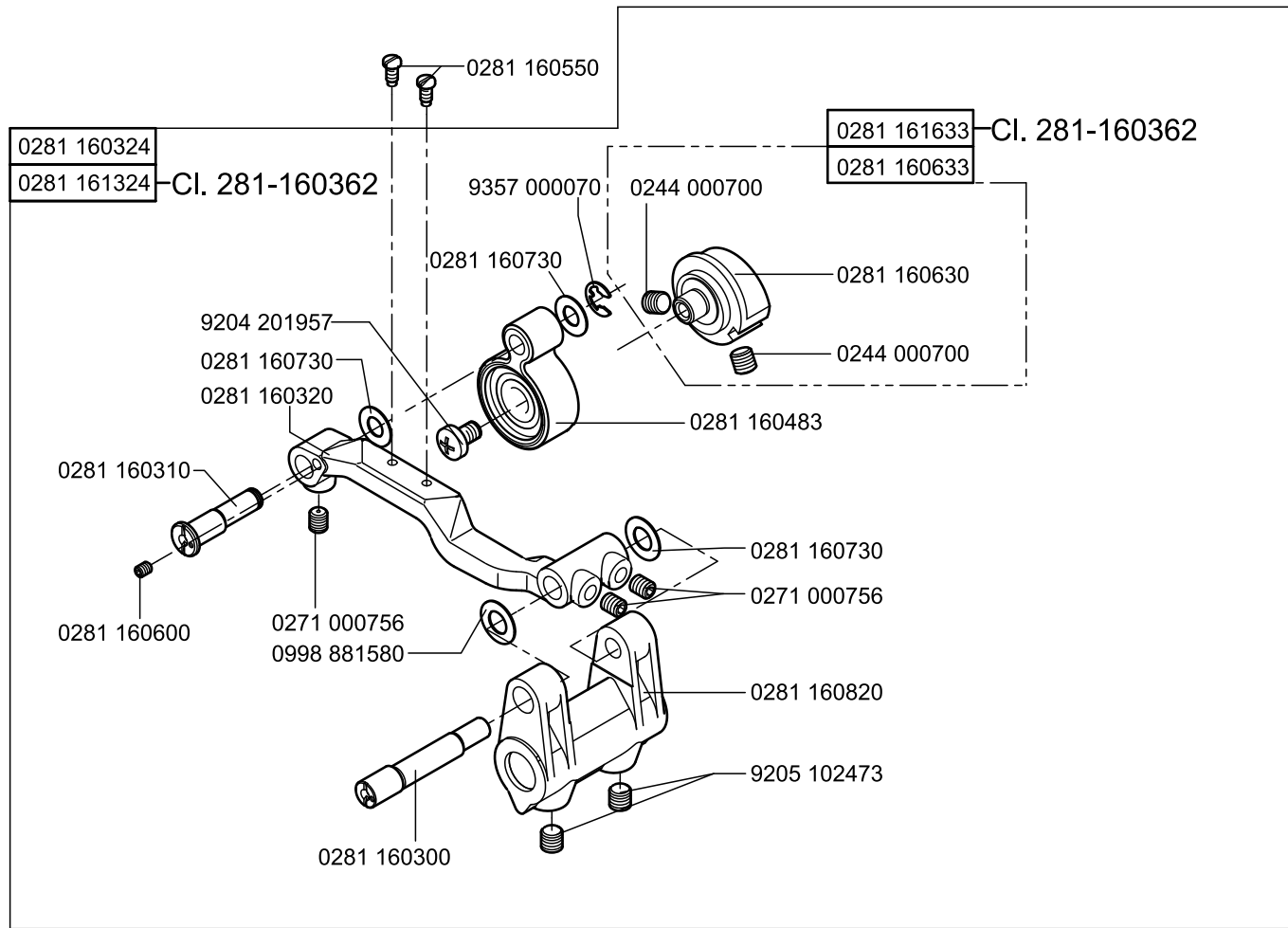


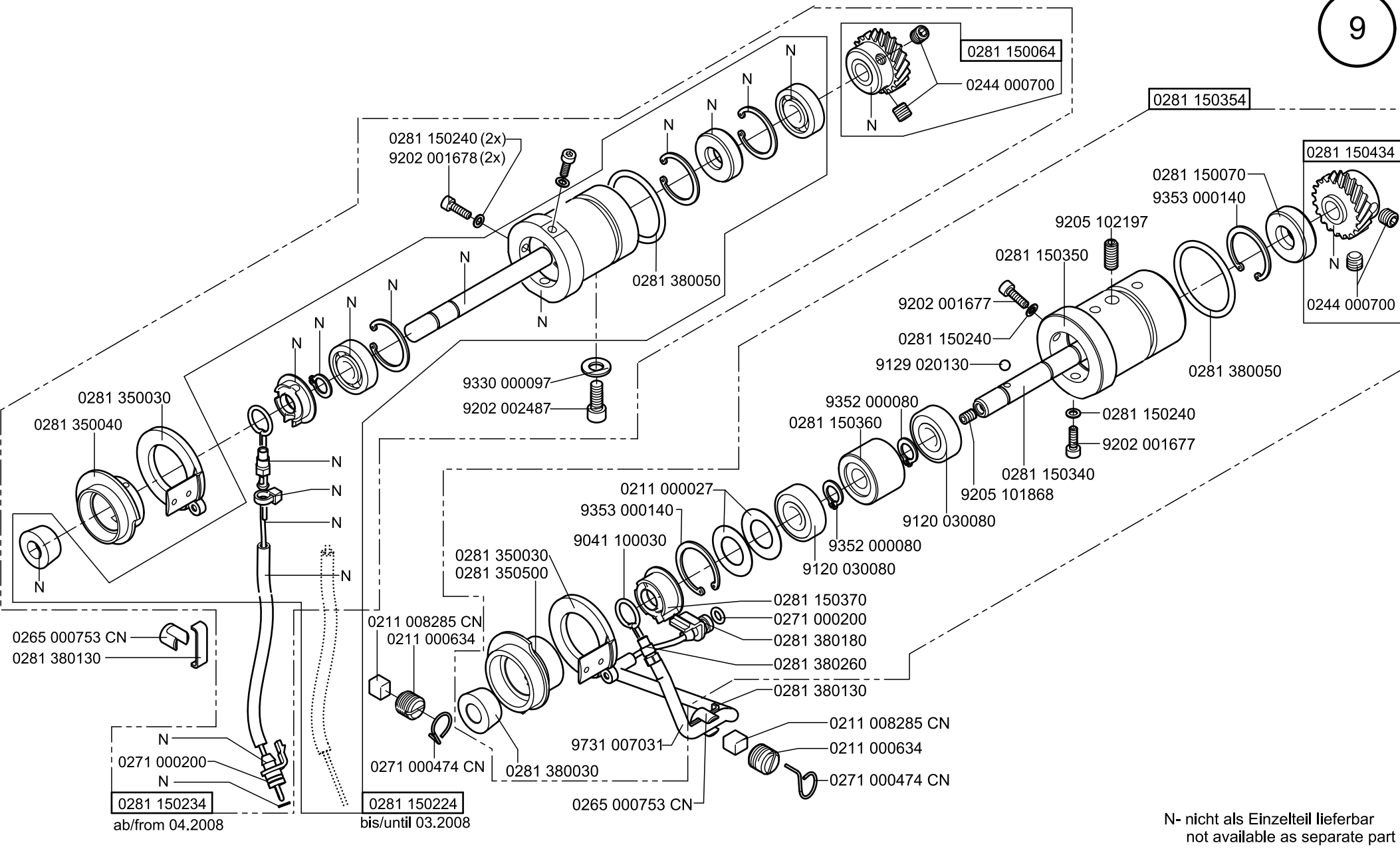


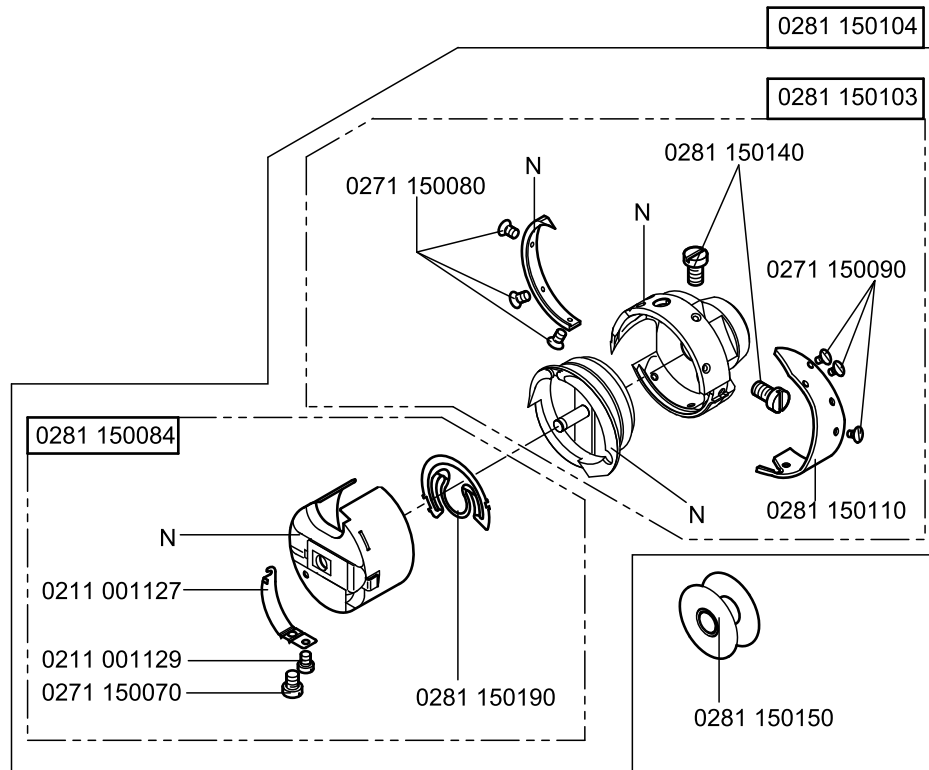


N- nicht als Einzelteil lieferbar  
not available as separate part

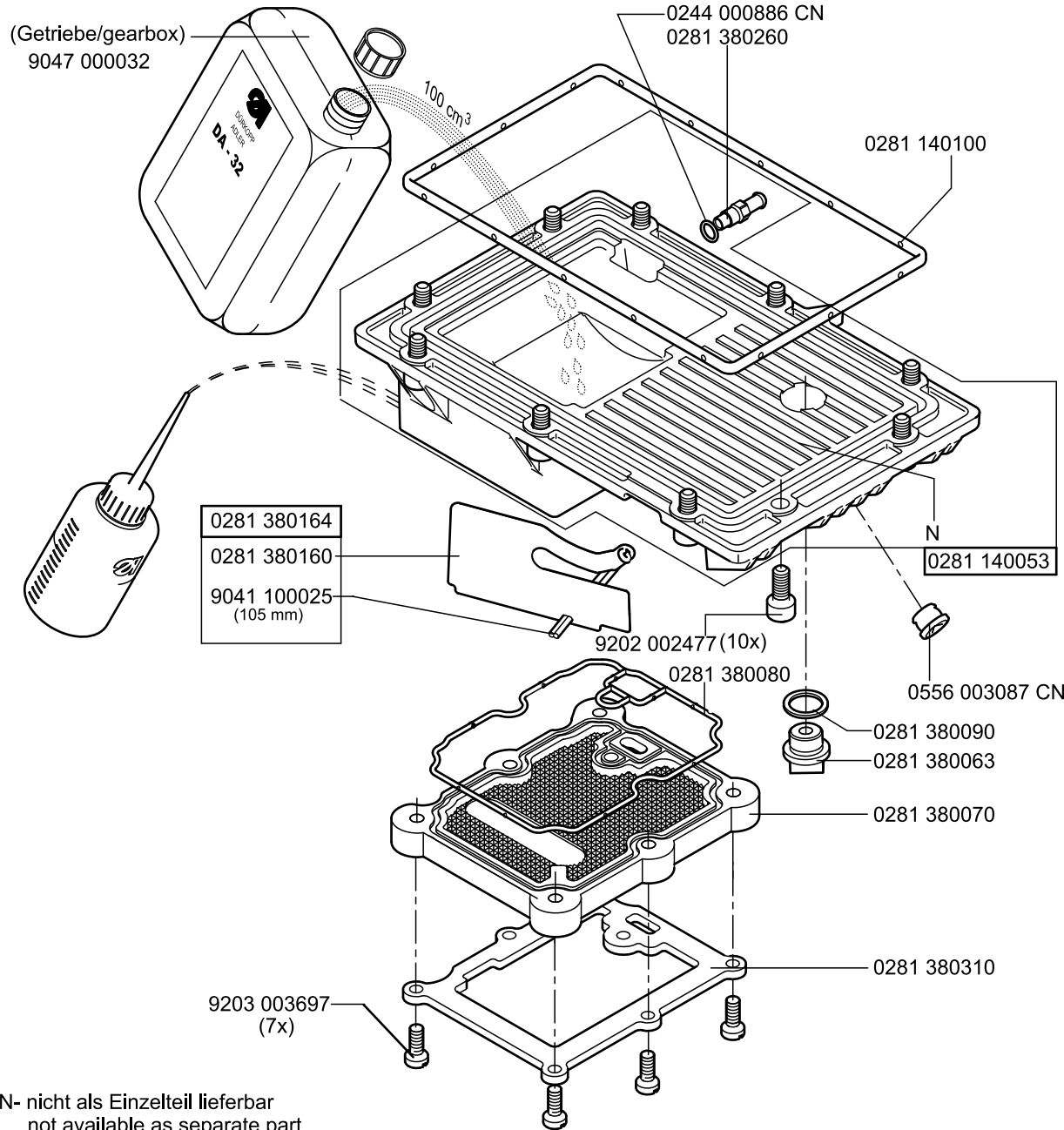




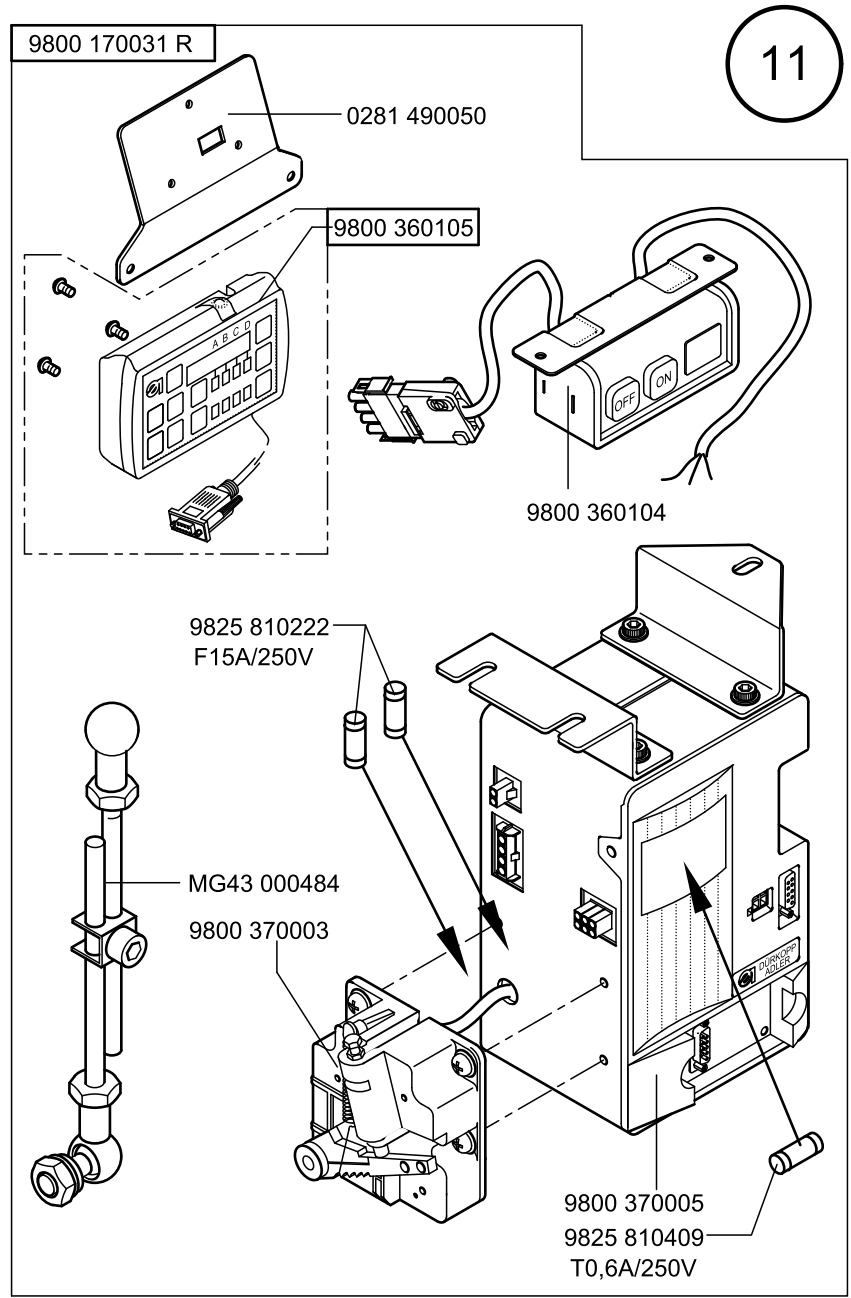




N- nicht als Einzelteil lieferbar  
not available as separate part



N- nicht als Einzelteil lieferbar  
not available as separate part



9850 001309

9401 000204

9800 210001 R

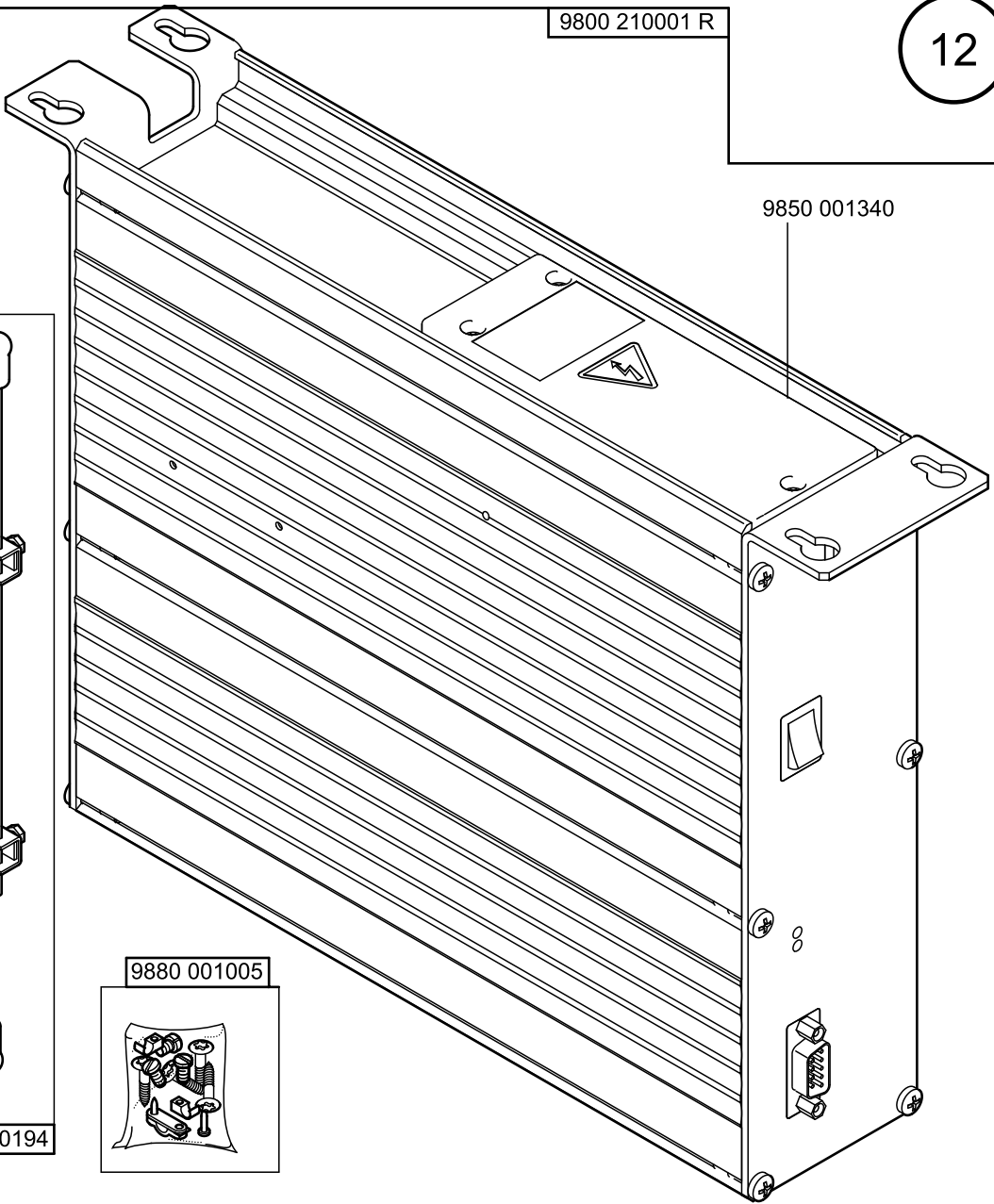
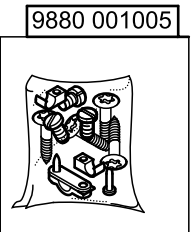
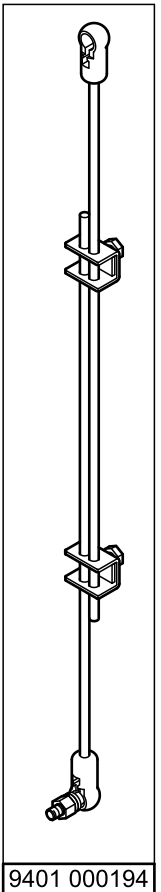
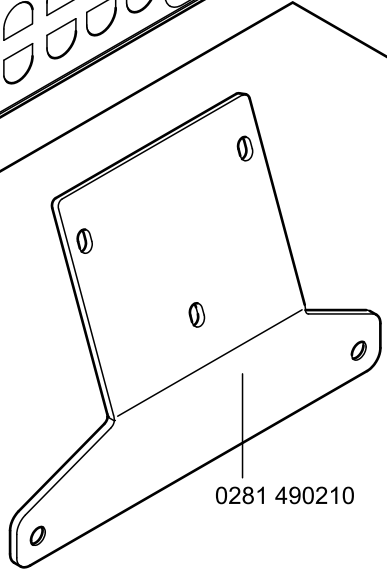
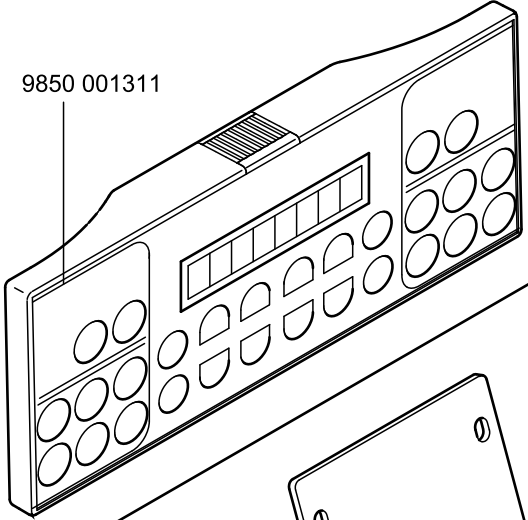
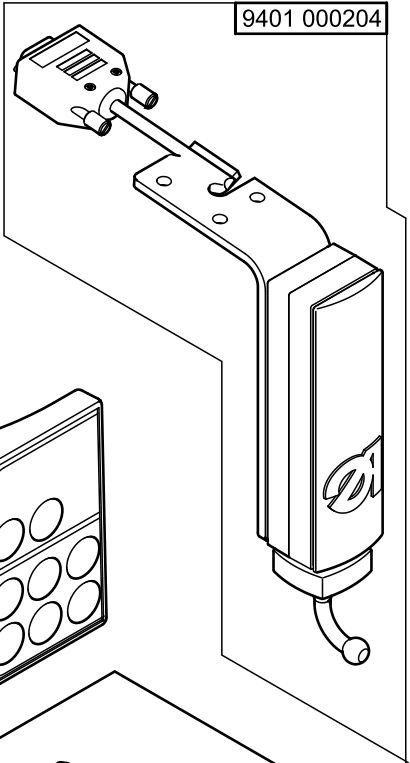
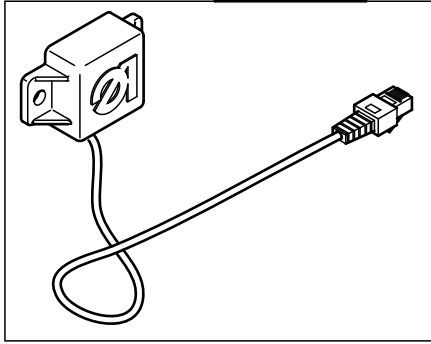
9850 001340

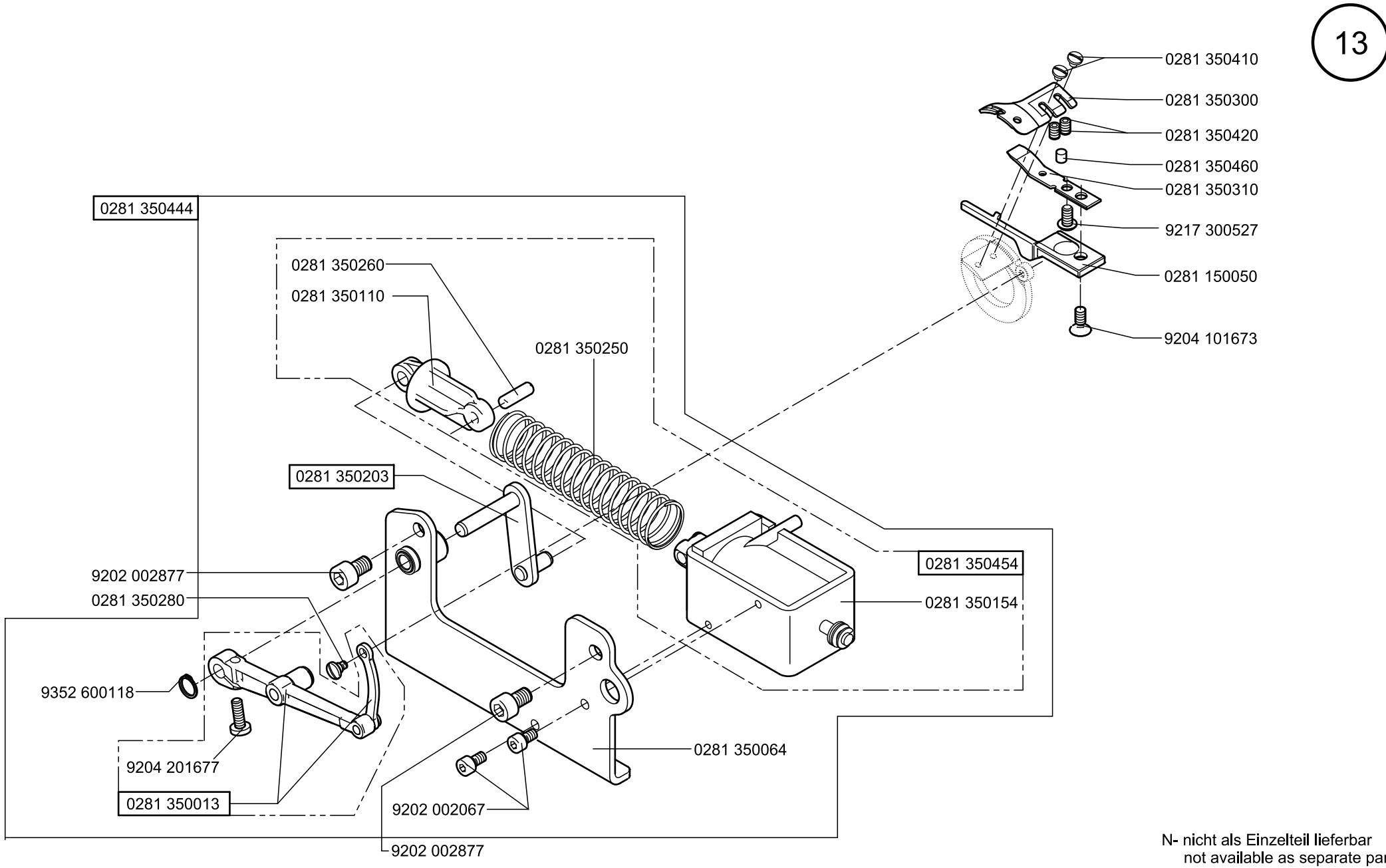
9850 001311

0281 490210

9401 000194

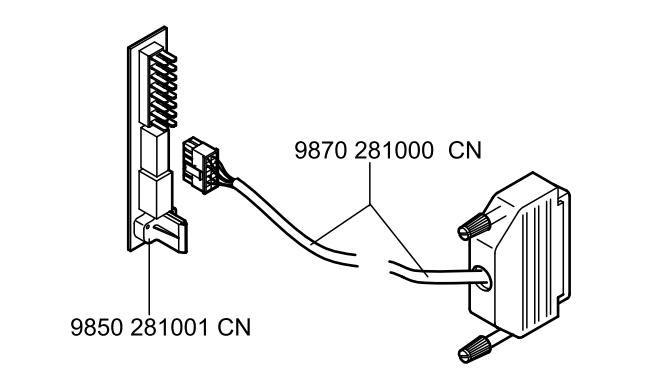
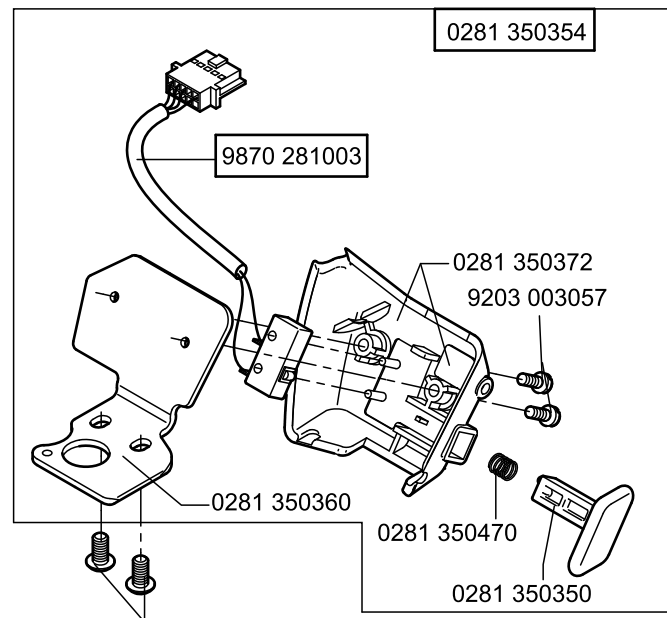
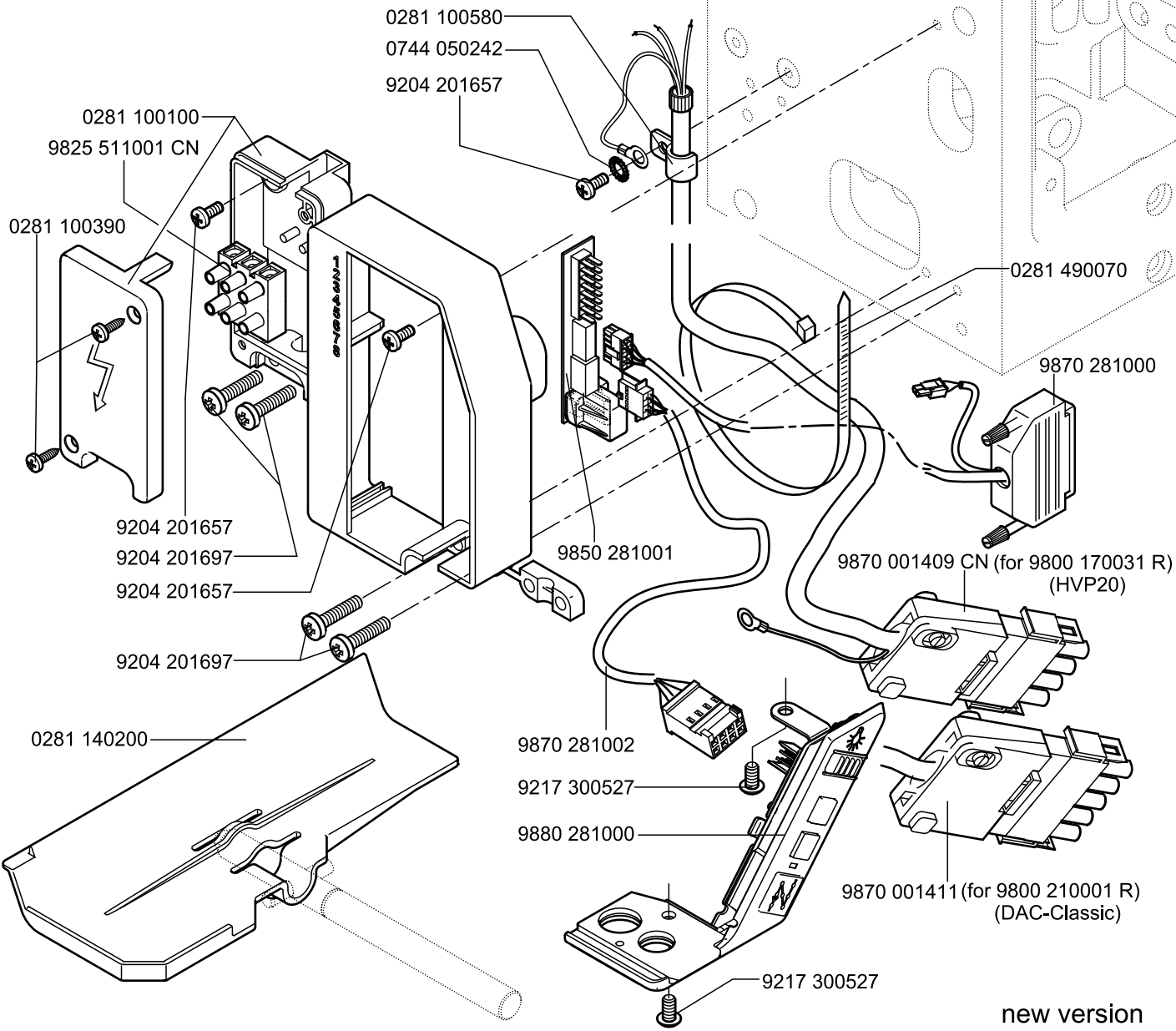
9880 001005





N- nicht als Einzelteil lieferbar  
not available as separate part

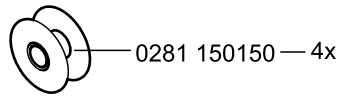
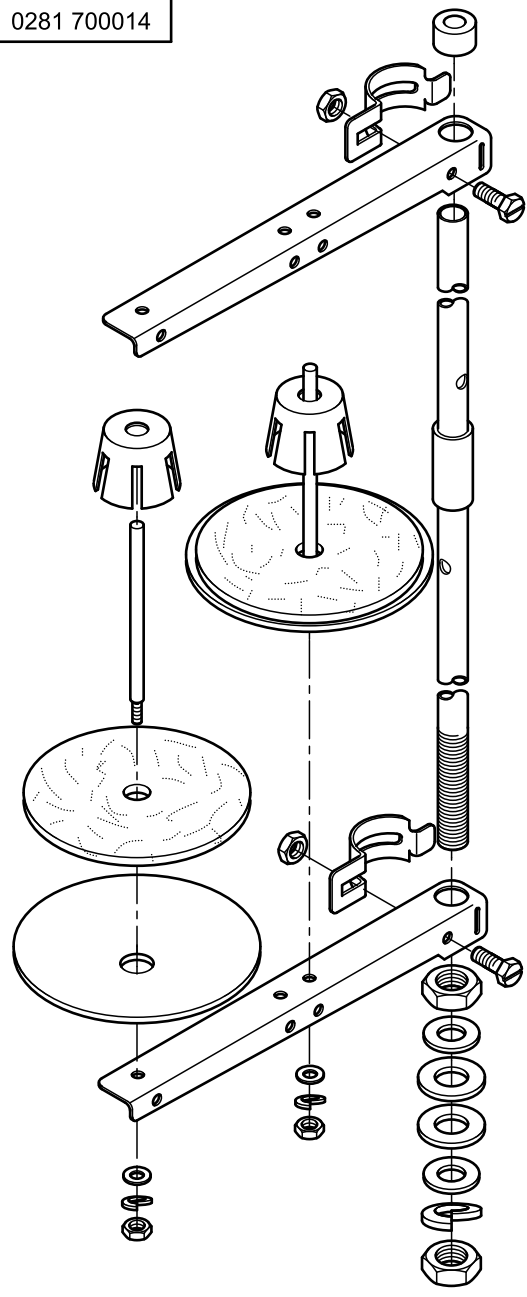




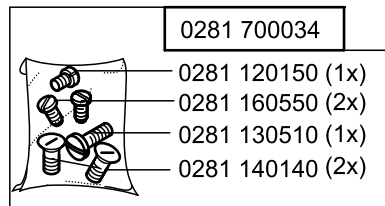
new version

old version

0281 700014



0281 150150 — 4x



0281 700034

0281 120150 (1x)

0281 160550 (2x)

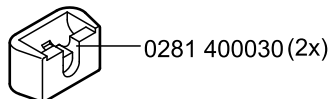
0281 130510 (1x)

0281 140140 (2x)

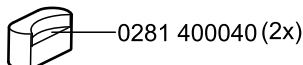
9207 170227 CN (3,5x17) — 8x

9207 170837 CN (5,0x20) — 1x

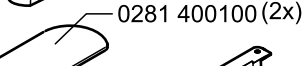
0281 400070 9081 500120 CN



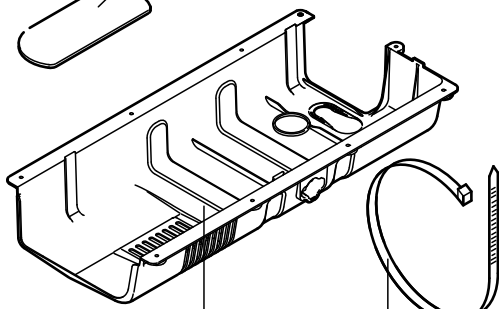
0281 400030 (2x)



0281 400040 (2x)



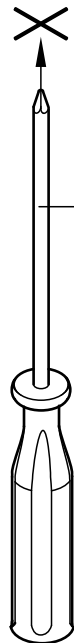
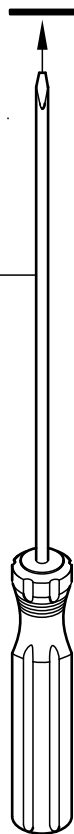
0281 400100 (2x)



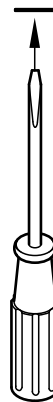
0281 400060

0281 490070 (2x)

9301 022608 (5H8x60)



9081 500140 CN

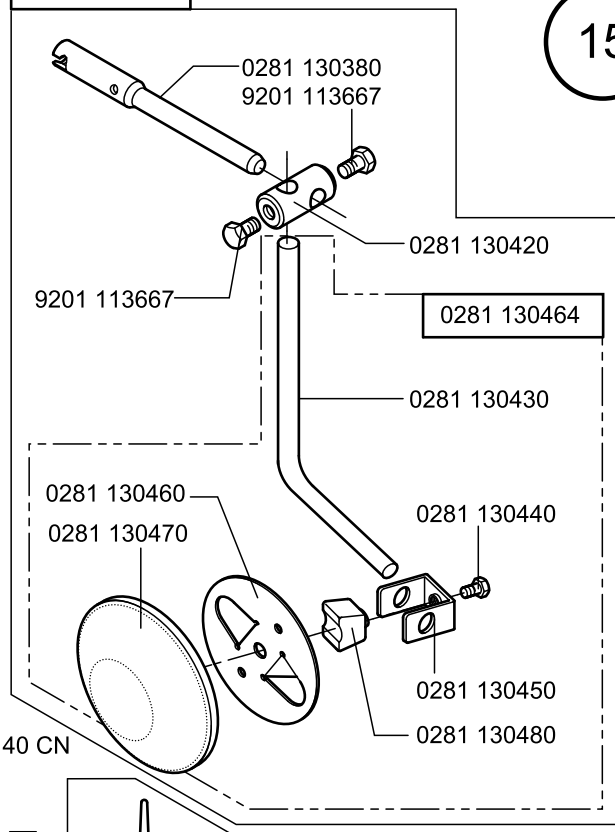


9081 500130 CN



9081 500010 CN

0281 130374



0281 130380  
9201 113667

0281 130420

0281 130464

0281 130430

9201 113667

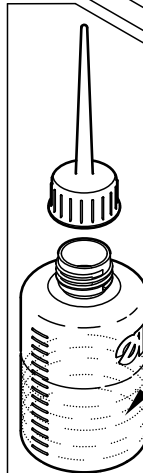
0281 130460

0281 130470

0281 130440

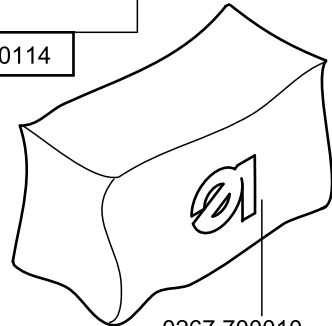
0281 130450

0281 130480



0281 380114

Greiferöel  
Hook oil

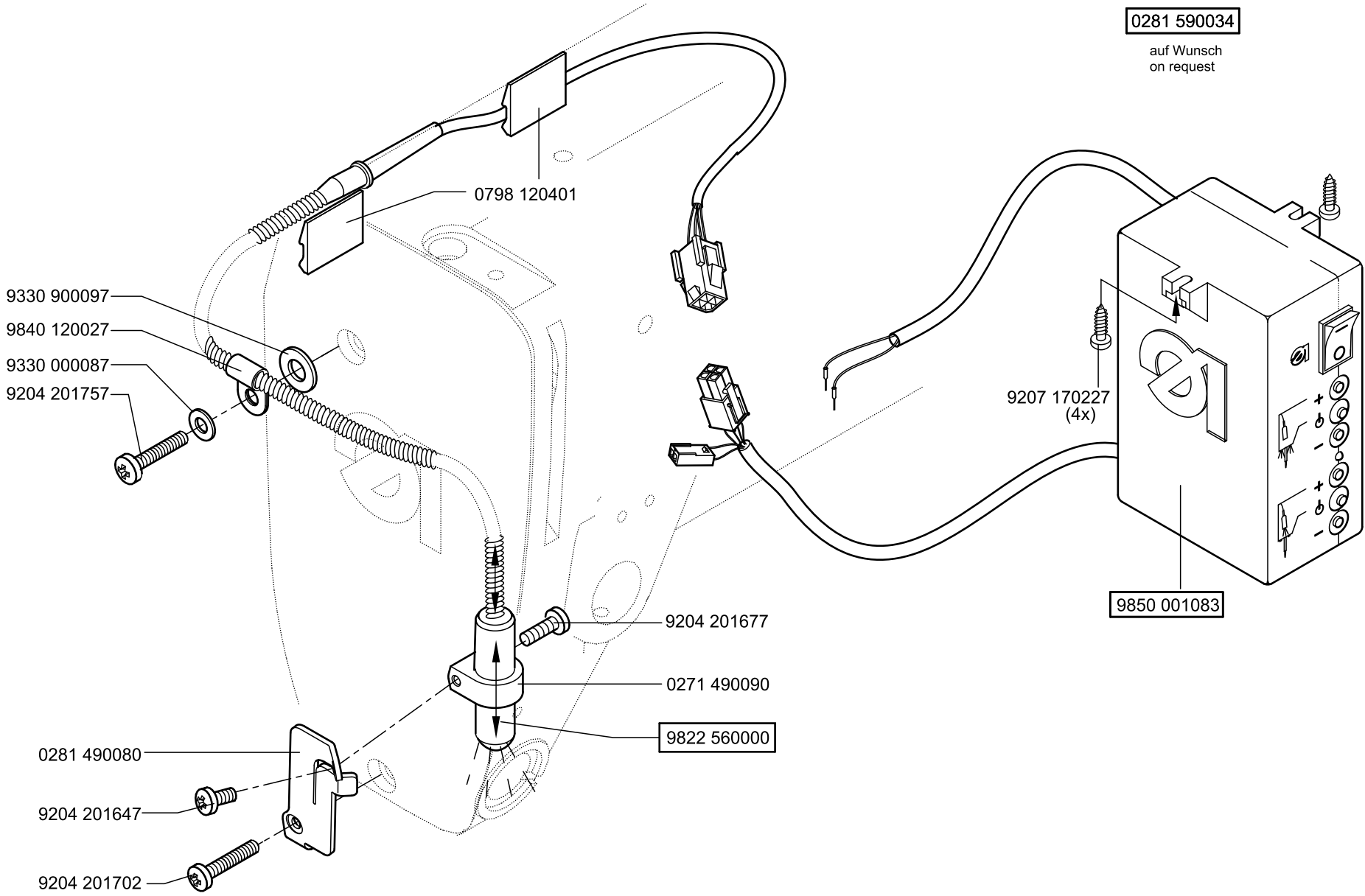


0267 700010

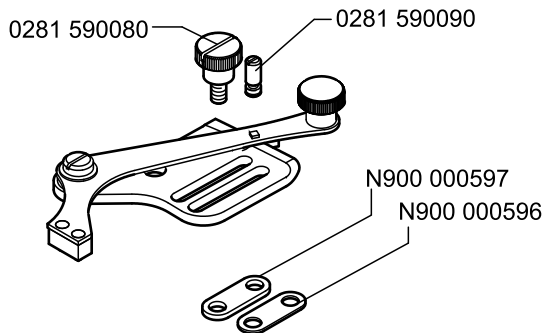
15

0281 590034

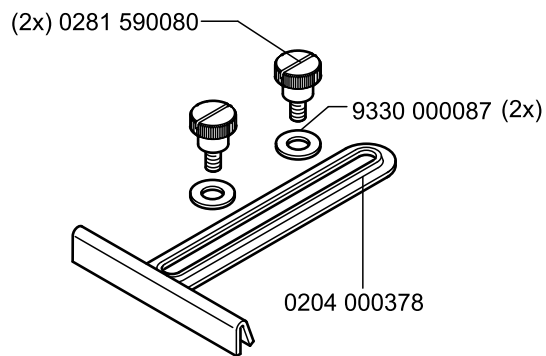
auf Wunsch  
on request



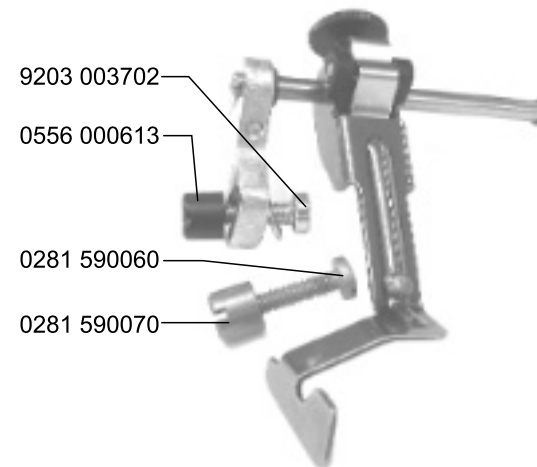
N900 012015 auf Wunsch  
on request



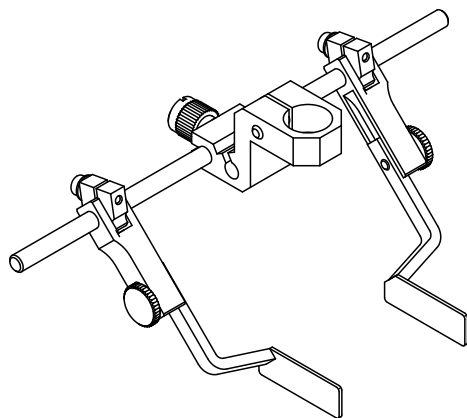
N900 011038 auf Wunsch  
on request



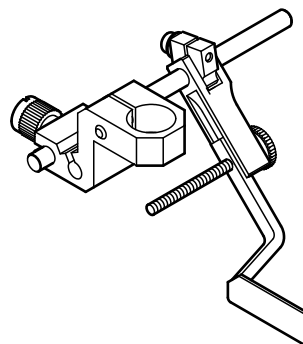
N900 023421 auf Wunsch  
on request



N900 020023 auf Wunsch  
on request



N900 020021 auf Wunsch  
on request



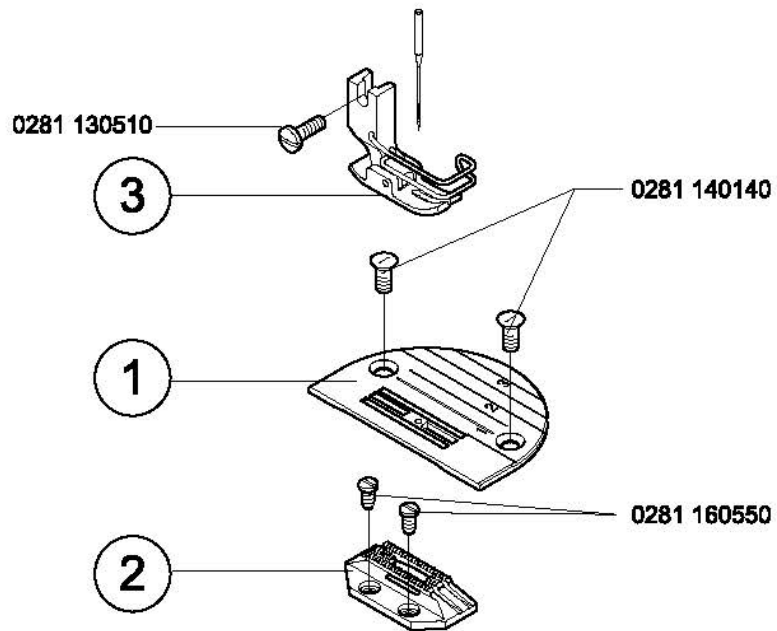
Part No./ /件号	Table/表	Part No./ /件号	Table/表	Part No./ /件号	Table/表	Part No./ /件号	Table/表				
0204	000378	17	0281	100113	03	0281	110120	04	0281	130093	06
0211	000027	09	0281	100180	03	0281	110170	04	0281	130100	06
0211	000634	09	0281	100200	03	0281	110190	04	0281	130110	06
0211	001127	10	0281	100210	03	0281	110200	04	0281	130121	06
0211	001129	10	0281	100220	03	0281	110210	04	0281	130130	06
0211	008285 CN	09	0281	100224	03	0281	110223	04	0281	130160	06
0219	000353	04	0281	100230	03	0281	110230	04, 05	0281	130173	06
0244	000414	04, 05	0281	100260	03	0281	110244	04	0281	130183	06
0244	000415	04	0281	100310	01	0281	110250	04	0281	130203	01
0244	000700	02, 03, 06, 07, 08, 09	0281	100320	01	0281	110270	05	0281	130210	06
			0281	100390	14	0281	110284	05	0281	130220	06
			0281	100410	03	0281	110290	04	0281	130233	06
0244	000886 CN	11	0281	100430	03	0281	110300	05	0281	130234	06
0265	000753 CN	09	0281	100483	03	0281	110310	05	0281	130240	06
0267	700010	15	0281	100510	01	0281	110320	01	0281	130253	06
0271	000200	09	0281	100580	14	0281	111244	04	0281	130300	06
0271	000313 CN	07	0281	100590	01	0281	120033	02	0281	130313	06
0271	000474 CN	09	0281	100650	02	0281	120040	01	0281	130323	06
0271	000756	07, 08	0281	100654	02	0281	120050	01	0281	130330	06
0271	001388	04	0281	100660	03	0281	120110	02	0281	130340	06
0271	001767	06	0281	100670	02	0281	120114	02	0281	130350	06
0271	150070	10	0281	100680	03	0281	120140	02	0281	130360	06, 07
0271	150080	10	0281	100690	03	0281	120150	02, 15	0281	130374	15
0271	150090	10	0281	100700	03	0281	120220	02	0281	130380	15
0271	490090	16	0281	101054	02	0281	120224	02	0281	130390	01
0281	100040	01	0281	101064	02	0281	120230	02	0281	130420	15
0281	100050	02	0281	101453	03	0281	120234	02	0281	130430	15
0281	100054	02	0281	110043	04	0281	121033	02	0281	130440	15
0281	100060	02	0281	110044	04	0281	130013	06	0281	130450	15
0281	100064	02	0281	110060	04	0281	130040	06	0281	130460	15
0281	100074	01	0281	110080	04	0281	130050	06	0281	130464	15
0281	100080	01	0281	110090	04	0281	130060	06	0281	130470	15
0281	100090	01	0281	110100	04	0281	130070	06	0281	130480	15
0281	100100	14	0281	110110	04	0281	130080	06	0281	130500	06

Part No./ /件号	Table/表	Part No./ /件号	Table/表	Part No./ /件号	Table/表	Part No./ /件号	Table/表
0281 130510	06, 15	0281 150140	10	0281 160360	07	0281 170510	05
0281 130530	06	0281 150150	10, 15	0281 160374	07	0281 170520	02
0281 130540	06	0281 150190	10	0281 160380	07	0281 350013	13
0281 130570	06	0281 150224	09	0281 160390	07	0281 350030	09
0281 130580	06	0281 150234	09	0281 160423	07	0281 350040	09
0281 130584	06	0281 150240	09	0281 160430	01	0281 350064	13
0281 130590	06	0281 150340	09	0281 160483	08	0281 350083	04
0281 140020	01	0281 150350	09	0281 160534	07	0281 350094	07
0281 140030	01	0281 150354	09	0281 160540	01	0281 350110	13
0281 140053	11	0281 150360	09	0281 160550	08, 15	0281 350154	13
0281 140060	01	0281 150370	09	0281 160570	01	0281 350203	13
0281 140064	01	0281 150424	07	0281 160580	07	0281 350233	03
0281 140070	01	0281 150434	09	0281 160590	07	0281 350250	13
0281 140080	01	0281 160010	07	0281 160600	08	0281 350260	13
0281 140090	01	0281 160023	07	0281 160610	06, 07	0281 350280	13
0281 140100	11	0281 160043	07	0281 160620	06, 07	0281 350300	13
0281 140114	03	0281 160063	07	0281 160630	08	0281 350310	13
0281 140120	01	0281 160070	07	0281 160633	08	0281 350340	01
0281 140130	01	0281 160103	07	0281 160640	07	0281 350350	14
0281 140140	01, 15	0281 160110	07	0281 160683	07	0281 350354	14
0281 140150	01	0281 160133	07	0281 160700	07	0281 350360	14
0281 140160	01	0281 160153	07	0281 160710	07	0281 350372	14
0281 140170	01	0281 160160	07	0281 160730	08	0281 350410	13
0281 140200	14	0281 160170	07	0281 160820	08	0281 350420	13
0281 140210	01	0281 160180	07	0281 161023	07	0281 350444	13
0281 140220	01	0281 160200	07	0281 161324	08	0281 350454	13
0281 140230	01	0281 160234	07	0281 161360	07	0281 350460	13
0281 150050	13	0281 160250	07	0281 161390	07	0281 350470	14
0281 150064	09	0281 160270	07	0281 161534	07	0281 350490	04
0281 150070	09	0281 160300	08	0281 161633	08	0281 350500	09
0281 150084	10	0281 160310	08	0281 170210	05	0281 380030	09
0281 150103	10	0281 160320	08	0281 170270	05	0281 380050	09
0281 150104	10	0281 160324	08	0281 170294	05	0281 380063	11
0281 150110	10	0281 160353	07	0281 170330	05	0281 380070	11

Part No./ /件号	Table/表	Part No./ /件号	Table/表	Part No./ /件号	Table/表	Part No./ /件号	Table/表
0281 380080	11	0281 801890	02	9202 002487	06, 09	9205 102477	02, 03,
0281 380090	11	0556 000613	17	9202 002488	07		07
0281 380114	15	0556 003087 CN	11	9202 002497	06	9205 102538	06
0281 380130	09	0744 050242	01, 14	9202 002498	07	9207 170227	16
0281 380160	11	0798 120401	16	9202 002877	01, 13	9207 170227 CN	15
0281 380164	11	0867 103193	03	9202 003817	01	9207 170837 CN	15
0281 380180	09	0867 110463	04	9203 002497	03	9217 300527	13, 14
0281 380224	04	0867 110490	04	9203 003057	14	9225 201770	01
0281 380230	04	0867 110520	04	9203 003662	02, 06	9231 110107	03
0281 380260	09, 11	0998 880080	07	9203 003687	11	9231 110127	06
0281 380310	11	0998 881580	08	9203 003702	17	9234 000087	07
0281 400023	01	9041 100025	11	9204 101673	13	9301 022608	15
0281 400030	15	9041 100030	09	9204 201647	03, 16	9305 002470	01
0281 400040	15	9047 000032	11	9204 201657	01, 05,	9305 003690	01
0281 400060	15	9081 500010 CN	15		06, 14	9330 000047	03
0281 400070	15	9081 500120 CN	15	9204 201677	01, 13,	9330 000087	16, 17
0281 400100	15	9081 500130 CN	15		16	9330 000097	01, 06,
0281 490050	11	9081 500140 CN	15	9204 201697	14		07, 09
0281 490070	14, 15	9120 030080	09	9204 201702	16	9330 000137	06
0281 490080	16	9120 030150	03	9204 201717	03	9330 900097	03, 06,
0281 490130	06	9120 080110	02	9204 201727 CN	01		16
0281 490140	05	9129 016020	03	9204 201757	16	9334 002638	06
0281 490210	12	9129 016050	02	9204 201957	08	9352 000080	06, 09
0281 590034	16	9129 020130	09	9204 201967	01, 05,	9352 000100	06
0281 590044	06	9201 113667	15		06, 07	9352 000250	07
0281 590050	06	9202 001677	09	9204 201997	01	9352 600118	13
0281 590060	17	9202 001678	09	9204 210657 CN	04	9352 600187	07
0281 590070	17	9202 002057	03, 06	9205 024263	03	9353 000140	09
0281 590080	17	9202 002067	07, 13	9205 101868	03, 04,	9354 406800	01
0281 590090	17	9202 002087	07		09	9357 000070	06, 07,
0281 700014	15	9202 002097	07	9205 102168	04, 07		08
0281 700034	15	9202 002473	01, 02,	9205 102197	09	9357 000080	06
0281 800290	02		06, 07	9205 102473	02, 03,	9357 000090	06, 07
0281 800300	02	9202 002477	11		08	9357 000140	04

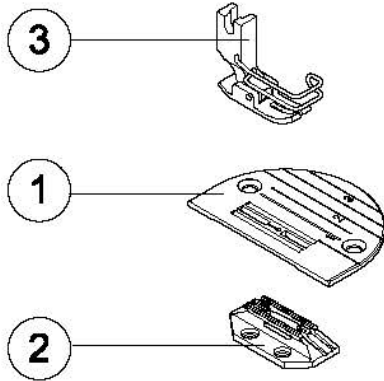
Part No./ /件号	Table/表	Part No./ /件号	Table/表	Part No./ /件号	Table/表	Part No./ /件号	Table/表
9401 000194	12	N900 000596	17				
9401 000204	12	N900 000597	17				
9731 007031	09	N900 011038	17				
9731 007050	01	N900 012015	17				
9740 001215	01	N900 020021	17				
9800 170031 R	11	N900 020023	17				
9800 210001 R	12	N900 023421	17				
9800 360104	11	Z100 011022	01				
9800 360105	11						
9800 370003	11						
9800 370005	11						
9820 110037	04						
9822 560000	16						
9825 511001 CN	14						
9825 810222	11						
9825 810409	11						
9840 120027	16						
9850 001083	16						
9850 001309	12						
9850 001311	12						
9850 001340	12						
9850 281001	14						
9850 281001 CN	14						
9850 281002	03						
9870 001117	01						
9870 001409 CN	14						
9870 001411	14						
9870 281000 CN	14						
9870 281000	14						
9870 281002	14						
9870 281003	14						
9880 001005	12						
9880 281000	14						
MG43 000484	11						



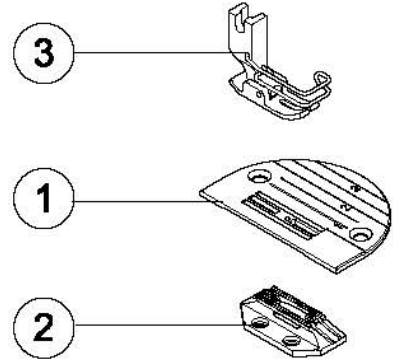




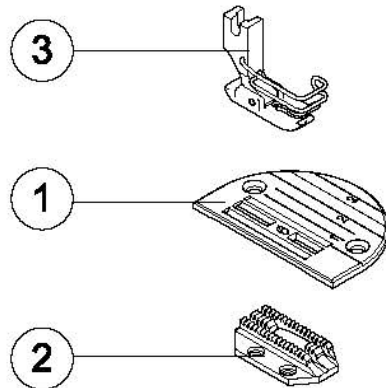
E2/20



E2/16



E4/20





Sewing equipment  
缝纫附件

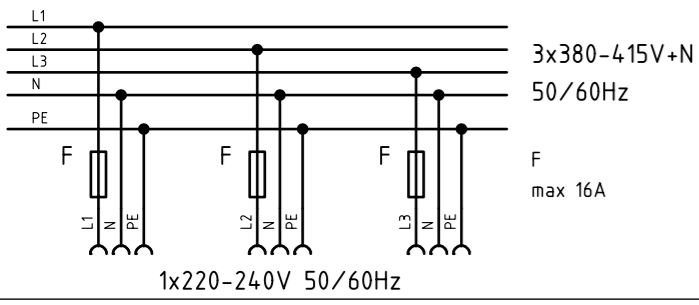
281

Edition  
版本  
09.07

Page 3  
页次

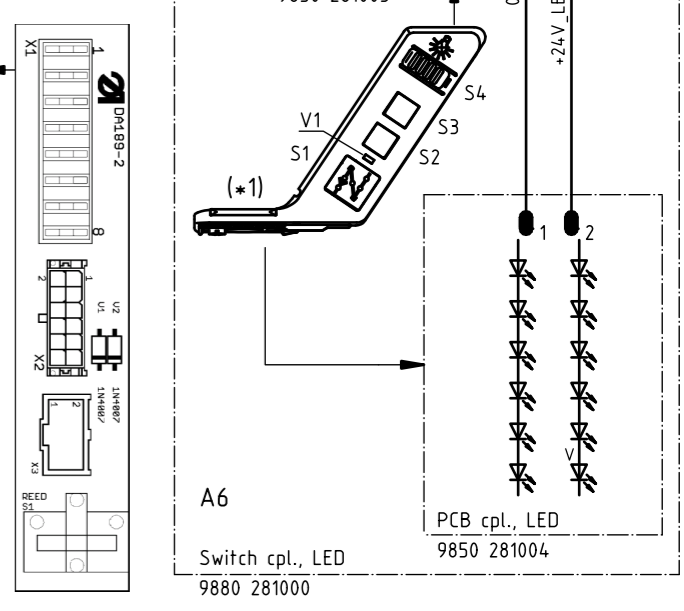
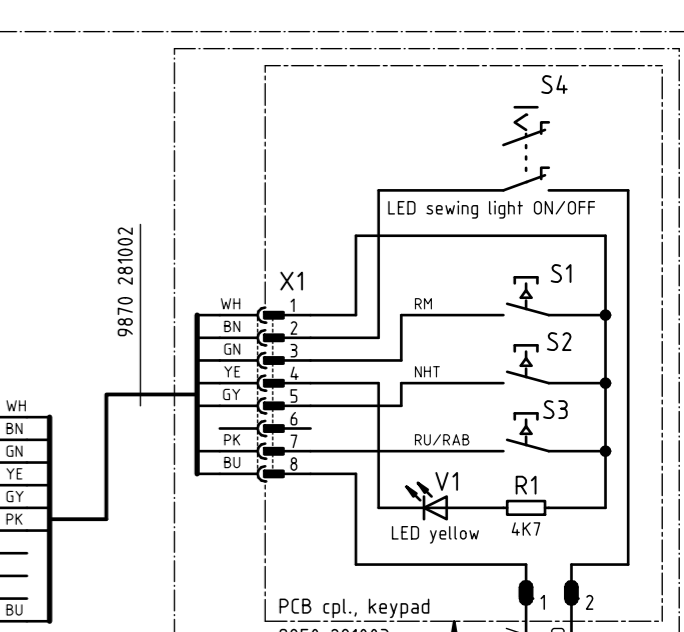
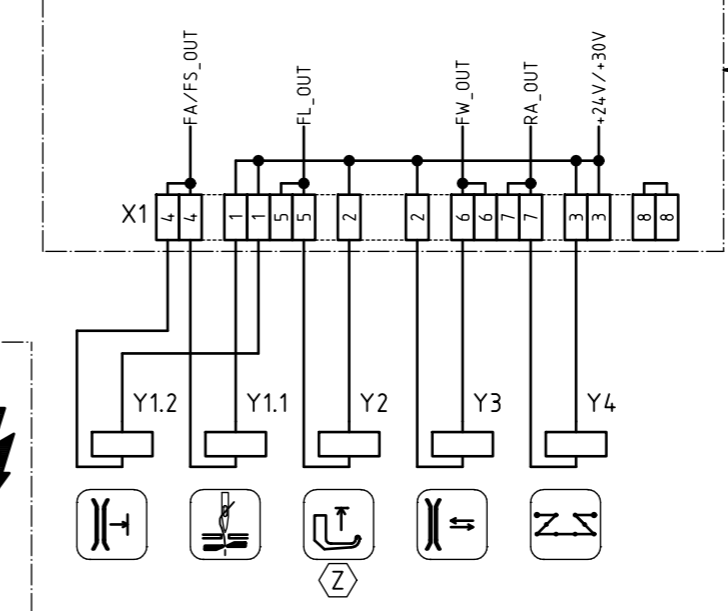
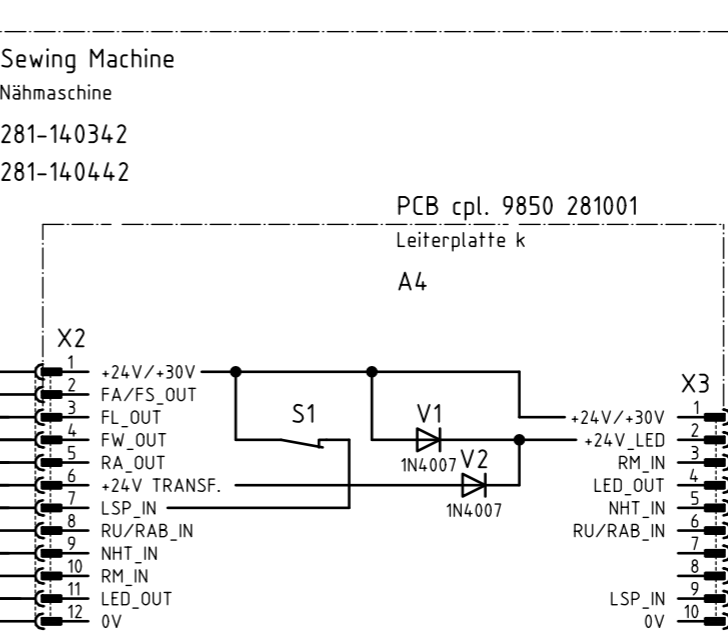
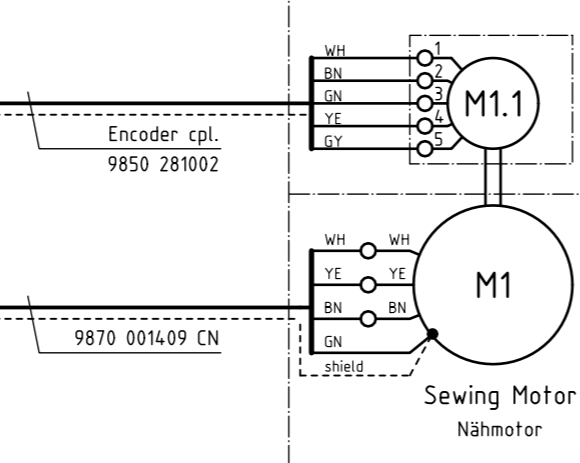
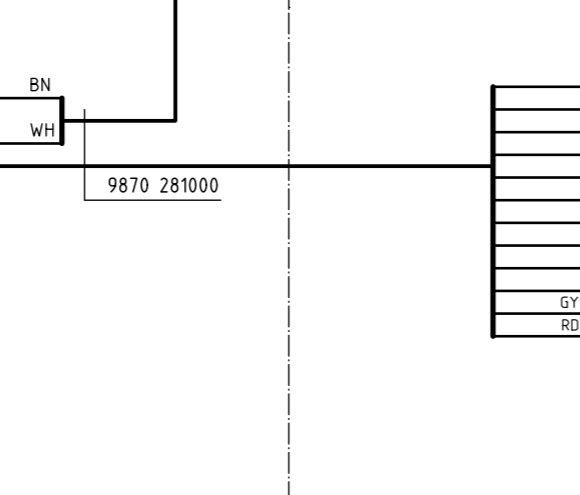
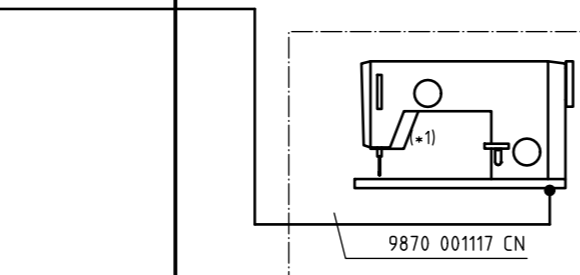
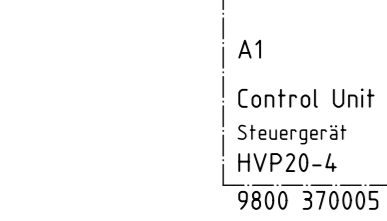
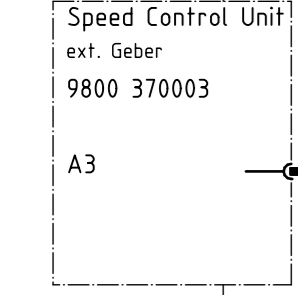
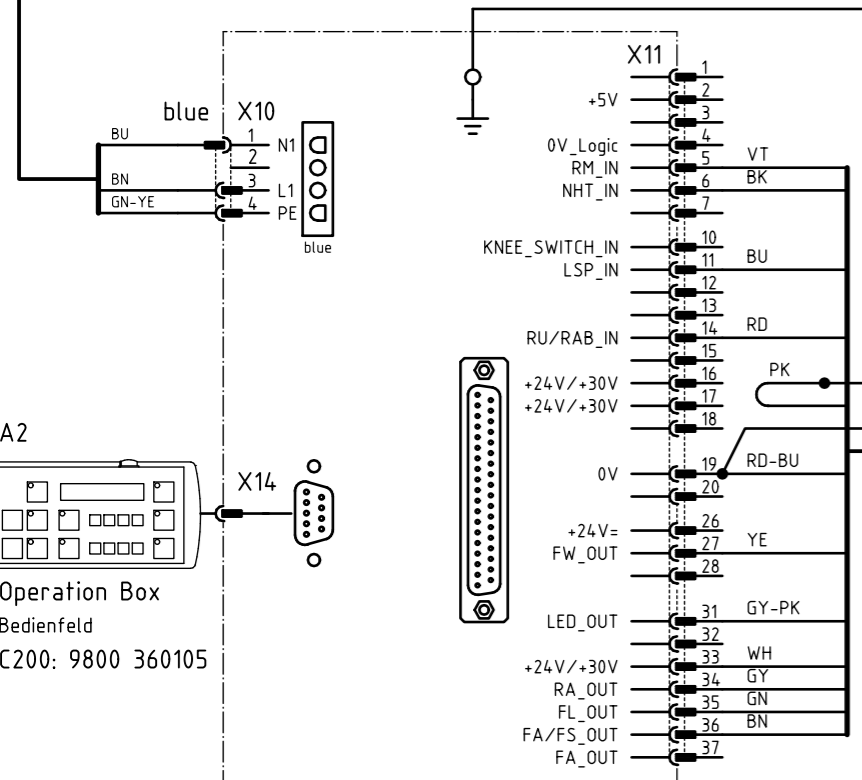
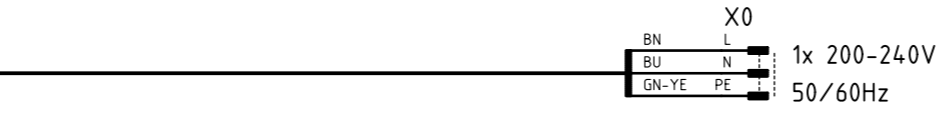
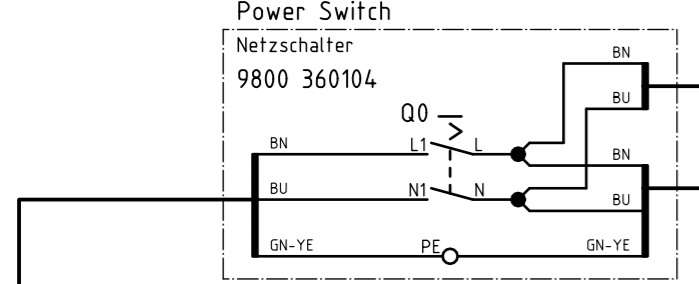
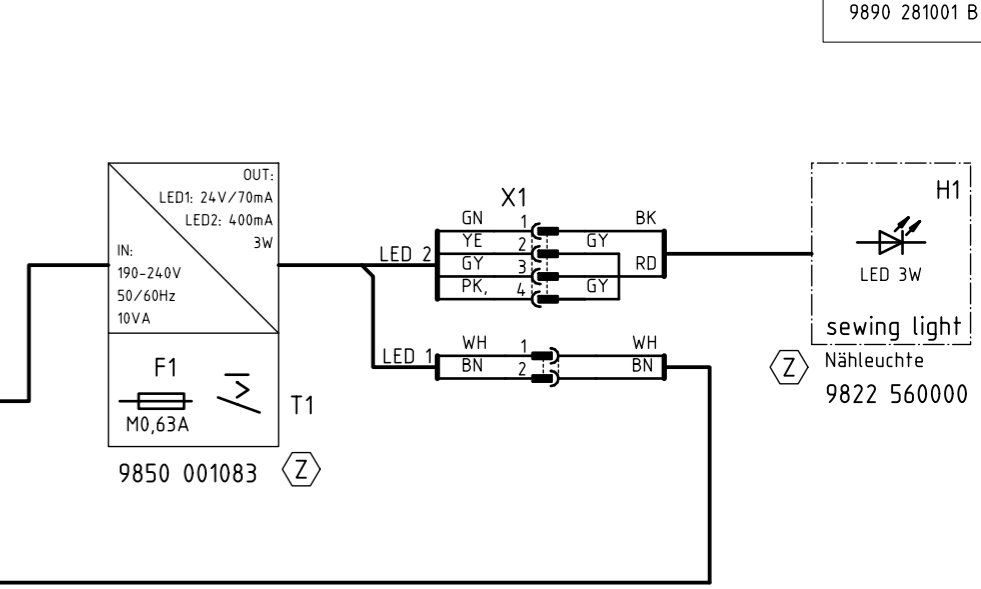
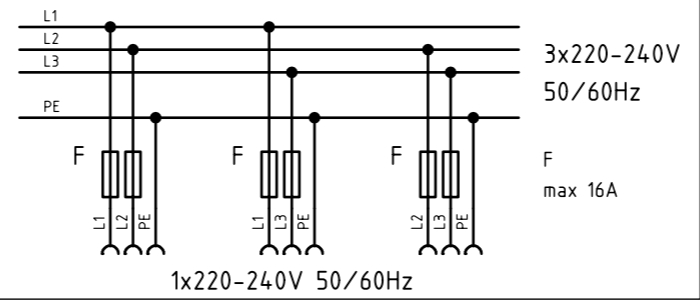
Continued page --  
下一页

E-No. E- 编号 Fig.No. 图示编号	For Subclass / 适用机型 Use / 用途	Material No. / 材料编号	① Throat plate / 针板	③ Sewing foot / 缝纫压脚		② Feed dog / 送布牙							Needle / 机针	Needle system / -size / 机针系列 / 规格
E2/20	-140342; -140442 Sewing equipment for general sewing in light weight material. Max. stitch length 4.5 mm Needle size Nm 65 - 90. Articulated foot. 该缝纫附件适用于薄料一般缝纫 最大针距 :3.5mm 机针规格: NM65 - 90 活络压脚	0281 E00002 20	0281 200120	0281 220024		0281 210120							9092 013400 080	134/80
E2/16	-140342; -140442 Sewing equipment for general sewing in light to medium weight material. Max. stitch length 4.5 mm. Needle size Nm 70 - 100. Articulated foot. 该缝纫附件适用于薄-中厚料一般缝纫 最大针距 :4.5mm 机针规格: NM70 - 100 活络压脚	0281 E00002 16	0281 200120	0281 220024		0281 210120								00orFG
E4/20	-140342 Sewing equipment for general sewing in medium weight material (for example denims). Max. stitch length 6.0 mm Needle size Nm 90 - 130. Articulated foot. 该缝纫附件适用于中厚料 (如斜纹粗棉布)一般缝纫 最大针距 :4.5mm 机针规格: NM80 - 120 活络压脚	0281 E00004 20	0281 200060	0281 220034		0281 210130							9092 013400 110	134/110



Terminal to three-phase power supplies:  
Anschluß an Drehstromnetze:  
3x380-415V+N  
50/60Hz  
F max 16A

Several dc-drives must be distributed evenly among all phases.  
Mehrere DC-Antriebe sind gleichmäßig auf alle Phasen zu verteilen.



Z = Optional Equipment Sonderausstattung

d			
c			
b			
a			
No.	Date	Signature	Confirmation
Modifications/			

drawing valid from April 2009

DÜRKOPP ADLER AG Bielefeld

Date/ 2008-09-08  
Designer/ Czytrich  
Checker/ Priemer  
Release/ 0145 / 05

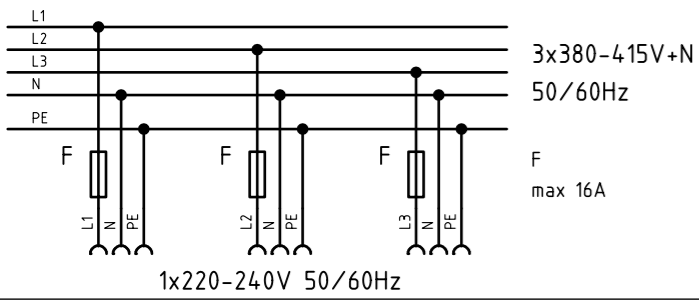
www.duerkopp-adler.com

Cl. 281-140342; -140442

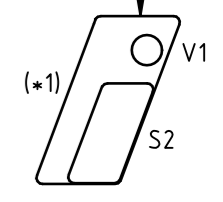
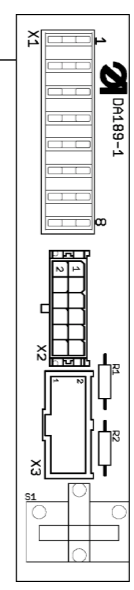
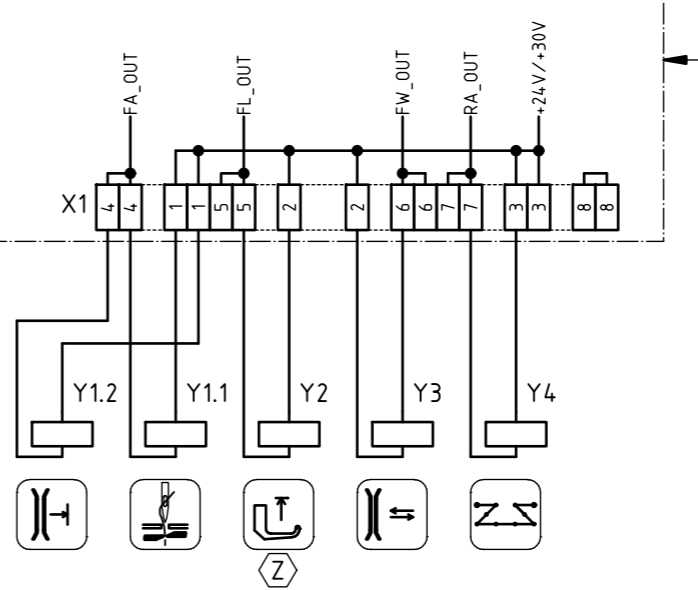
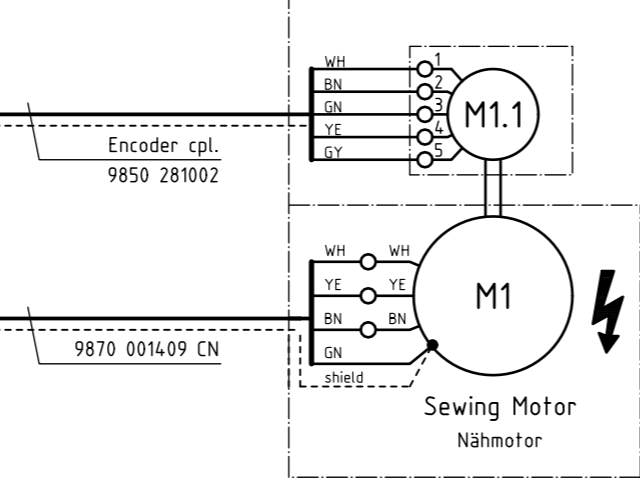
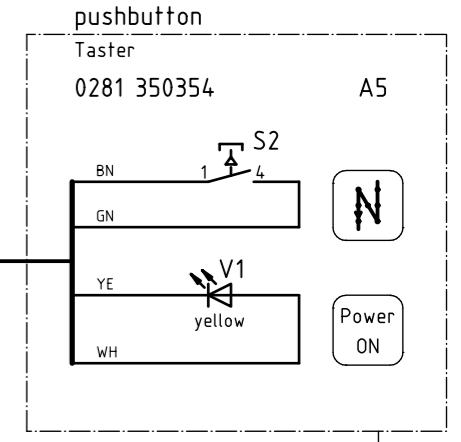
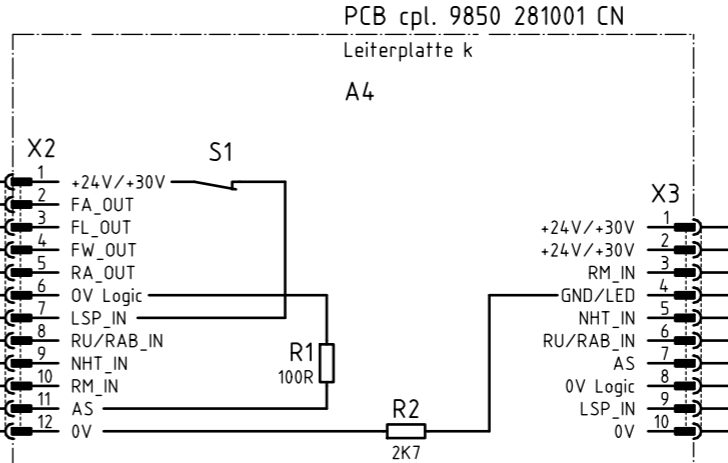
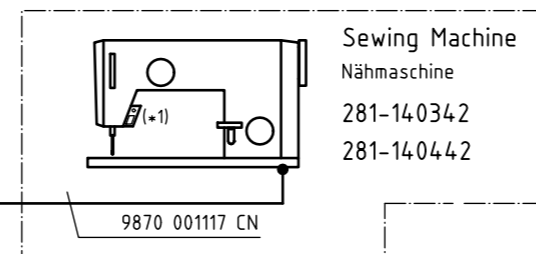
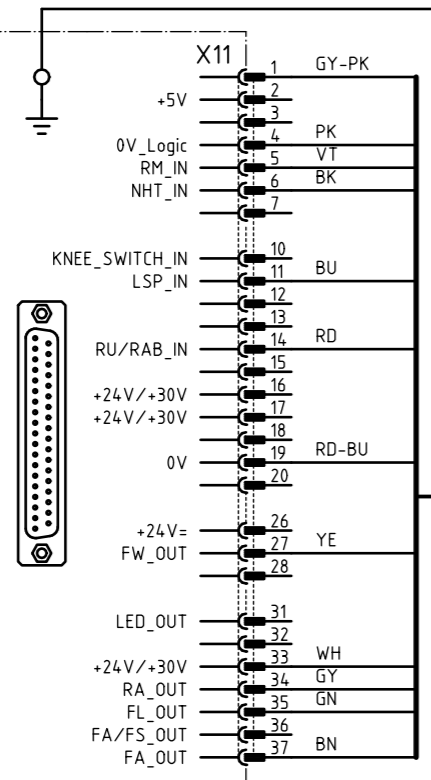
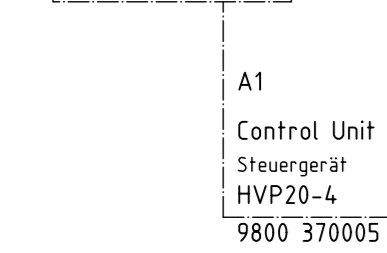
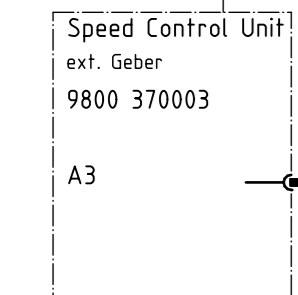
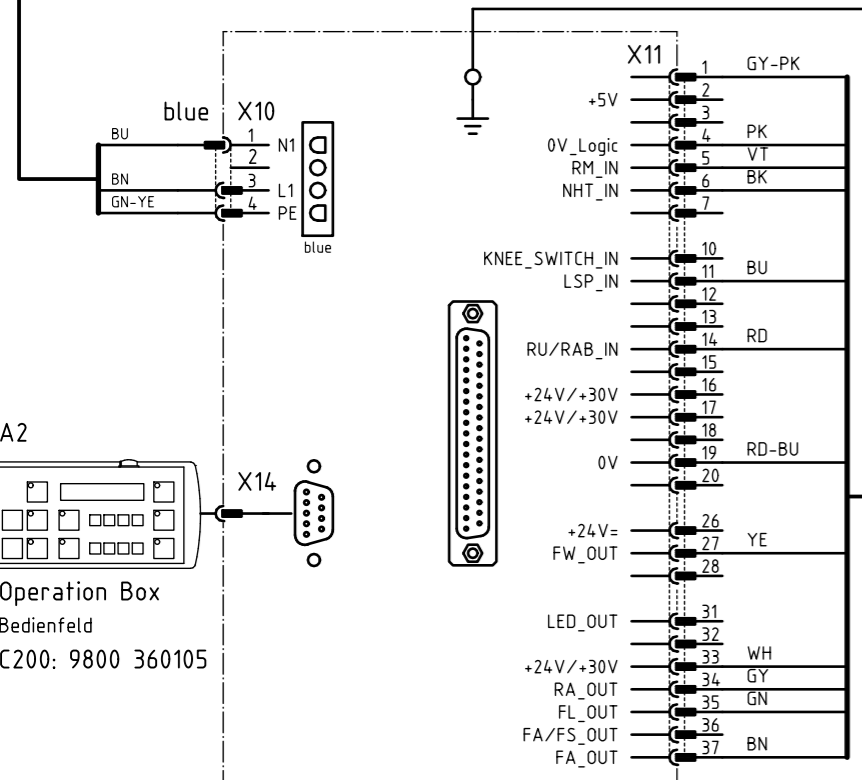
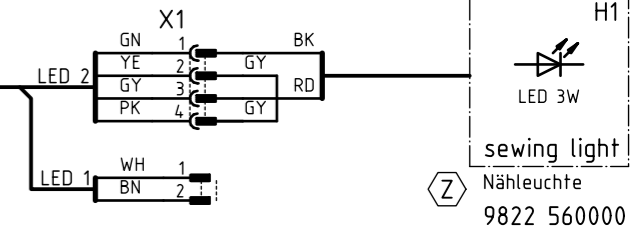
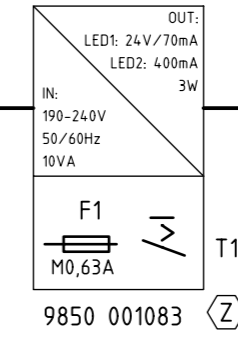
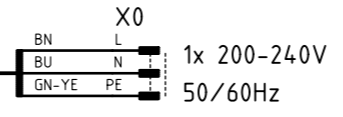
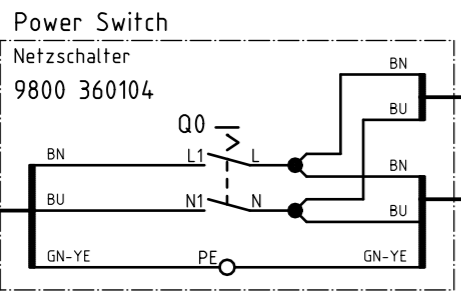
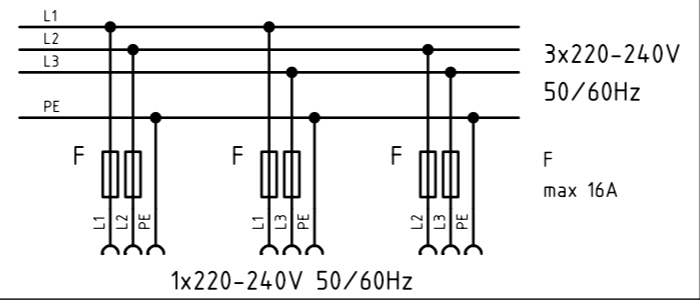
Control Unit HVP-20-4-28-CE

triple keypad with LED-sewinglight

Denomination	connection diagram	Page
Part Number/	9890 281001 B	1/2



Several dc-drives must be distributed evenly among all phases.  
Mehrere DC-Antriebe sind gleichmäßig auf alle Phasen zu verteilen.



drawing valid to March 2009

(Z) = Optional Equipment  
Sonderausstattung

No.	Date	Signature	Confirmation
Modifications/			

DÜRKOPP ADLER AG Bielefeld  
www.duerkopp-adler.com

Date/	2008-09-08
Designer/	Czytrich
Checker/	Priemer
Release/	0145 / 05

Cl. 281-140342; -140442  
Control Unit HVP-20-4-28-CE  
and single pushbutton

Denomination	connection diagram	Page
Part Number/	9890 281001 B	2/2