

Teileliste und Naehleinrichtungen  
Parts List and Sewing Equipment

**667**

**DÜRKOPP ADLER AG**

Postfach 17 03 51, D-33703 Bielefeld • Potsdamer Str. 190, D-33719 Bielefeld  
Telefon +49 (0) 5 21/ 9 25-00 • Telefax +49 (0) 5 21/ 9 25 24 35 • [www.duerkopp-adler.com](http://www.duerkopp-adler.com)

Ausgabe / Edition: <b>03/2012</b>	Aenderungsindex <b>Rev. index: 00.0</b>	Printed in Czech Republic	Teile-Nr./Part.-No.: <b>0791 667801</b>
--------------------------------------	--	---------------------------	--

Alle Rechte vorbehalten.  
Eigentum der Dürkopp Adler AG und urheberrechtlich geschützt. Jede, auch auszugsweise  
Wiederverwendung dieser Inhalte ist ohne vorheriges schriftliches Einverständnis der Dürkopp Adler AG  
verboten.

*All rights reserved.*

Property of Dürkopp Adler AG and copyrighted. Reproduction or publication of the content in any manner,  
even in extracts, without prior written permission of Dürkopp Adler AG, is prohibited.

**Copyright © Dürkopp Adler AG - 2012**

# 667

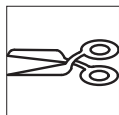
Inhaltsverzeichnis	Tafel / Table	Contents
Armwelle	1	Upper shaft
Antrieb Arm- und Unterwelle	2	Upper and bottom shaft drive
Fadenhebel	3	Thread lever
Nadeltransport	4	Needle feed
Alternierender Obertransport	5	Alternating foot top feed
Transporteurhub	6	Bottom feed
Fusslueftung	7	Presser foot lift hand lever
Fusslueftung mech.	8	Presser foot lift knee lever
Fusslueftung pneu.	9	Presser foot lift pneumatic
Hubverstellung	10	Skipping foot lift pneumatic
Grosser Greifer, Spule	11	Large hook, bobbin
Uebergrosser Greifer, Spule	12	Oversized hook, bobbin
Greiferantrieb	13, 14	Hook drive
Fadenabschneider	15	Thread trimmer
Spuler	16	Winder
Spannungsplatte Einnadel mech.	17	Tension plate 1 needle mech.
Spannungsplatte Einnadel pneu.	18, 19	Tension plate 1 needle pneu.
Stichverstellung 1 Stichlaenge, 2 Stichlaengen	20	Stitch adjustment 1 stitch length, 2 stitch lengths
Verriegelung mech., pneu.	21	Backtacking mech., pneu.
Magnetventileinheit, Taster	22, 23	Solenoid valve unit, Push-buttons
Zentralschmierung,	24	Central lubrication,
Arm, Fadenfuehrung,	25	Arm, Thread guide,
Integr. Diodennaehleuchte		Sewing light LEDs
Armdeckel ECO	26	Arm cover ECO
Armdeckel CLASSIC	27	Arm cover CLASSIC
Grundplatte	28	Bed plate
Naehleuchte Halogen	29	Sewing lamp halogen
Teilesatz fuer EFKA DC1550/DA321G, Bedienfeld	30	Part set for EFKA DC1550/DA321G, Control panel
Gestell	31	Stand
Wartungseinheit	32	Maintenance unit
Beipack	33, 34	Accessories
Elektropneum. Nadelkuehlung von oben	35	Electropneum. needle cooling upper
Integr. Diodennaehleuchte	36	Sewing light LEDs
Eindiodennaehleuchte		Sewing lamp LED
Netzteil		Power supply
Werkzeug M-Type		Tool kits M-Type
Kantenanschlag	37	Edge guide
Kantenanschlag		Edge guide
Lineal auf Schieber		Edge guide
Rollenanschlag		Roller stop
Bedienfeldwinkel		Angle for control panel
Teilesatz FK		Parts set FK

# 667

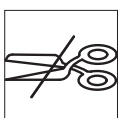
<b>Inhaltsverzeichnis</b>	<b>Tafel / Table</b>	<b>Contents</b>
Fuesschenlueftung el.pneu., Fuesschenlueftung mech. Verriegelung mech.	38	Sewing foot lift el.pneu., Manual foot lift pedal Backtacking mech.
Index Befestigungsteile fuer Naeheinrichtung Naeheinrichtungen Bauschaltplan Pneu. Geraeteplan		Index Fastening parts for sewing equip. Sewing equipment Wiring diagram Pneumatic circuit plan

# 667

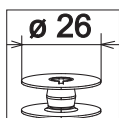
---



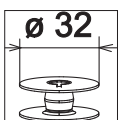
mit Fadenabschneider  
with thread trimmer



ohne Fadenabschneider  
without thread trimmer



grosser Greifer  
large hook

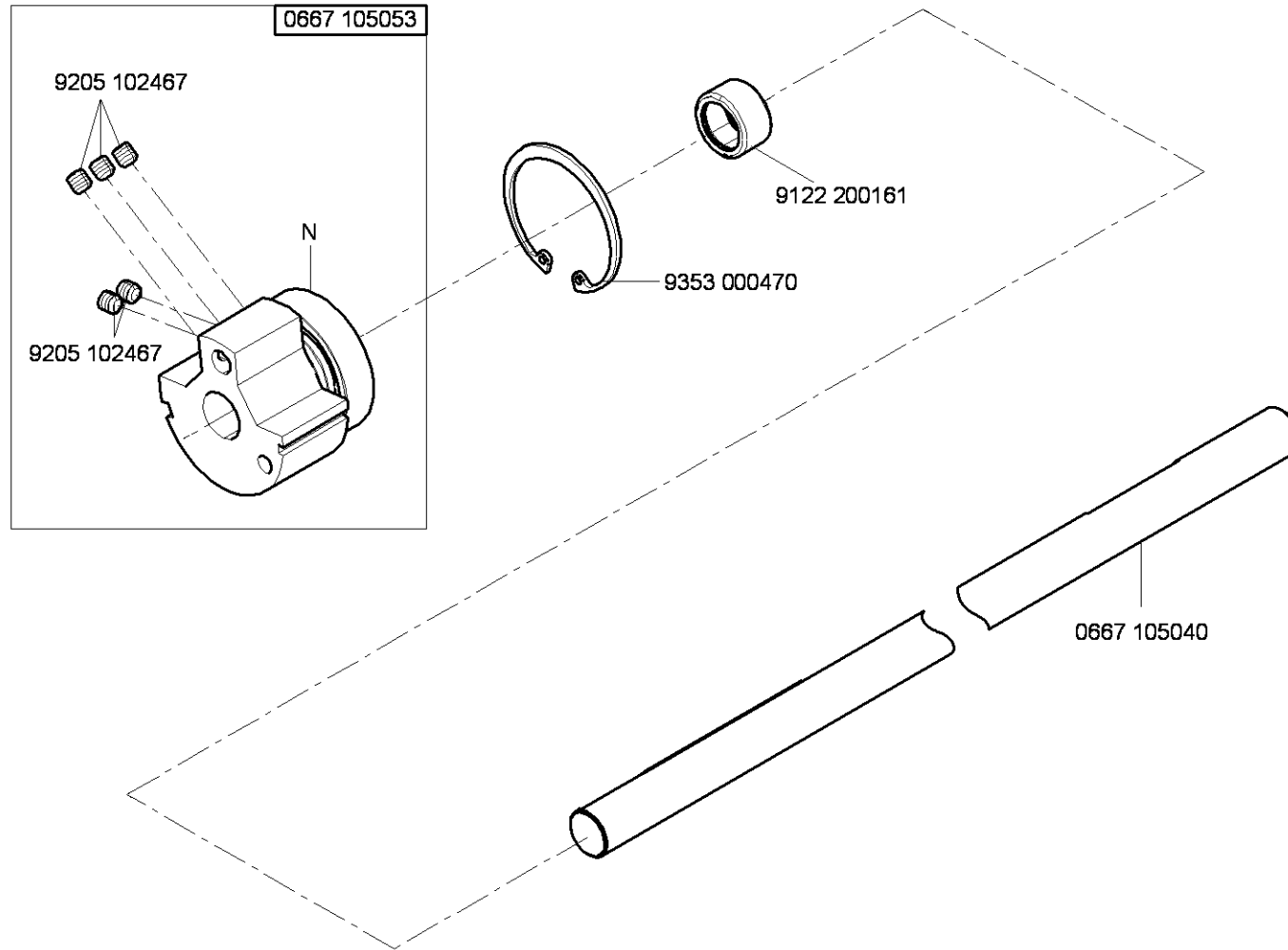


uebergrosser Greifer (XXL)  
oversized hook (XXL)

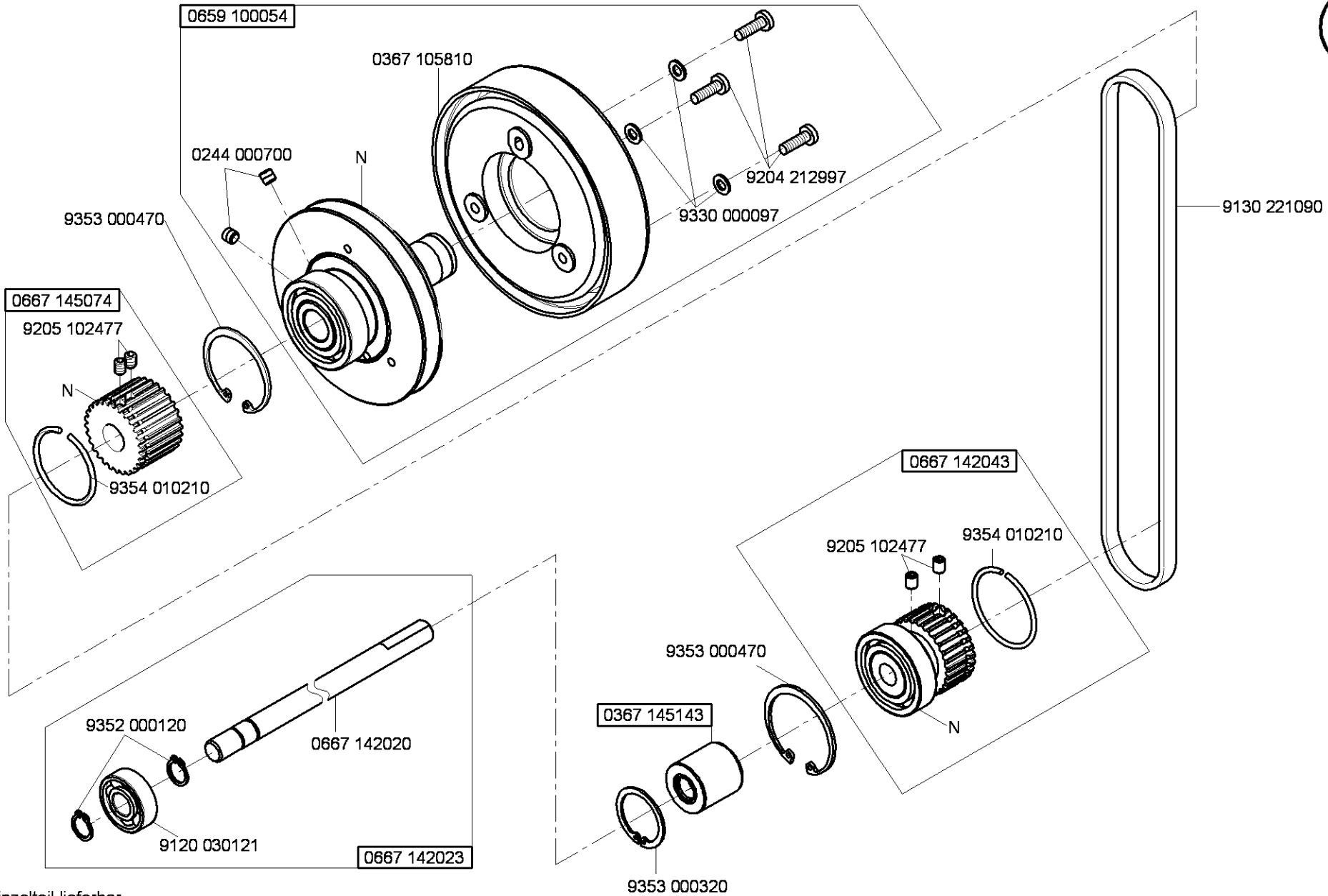


kleben/stick

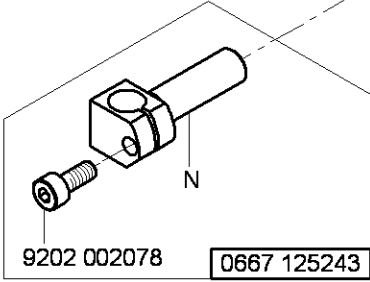
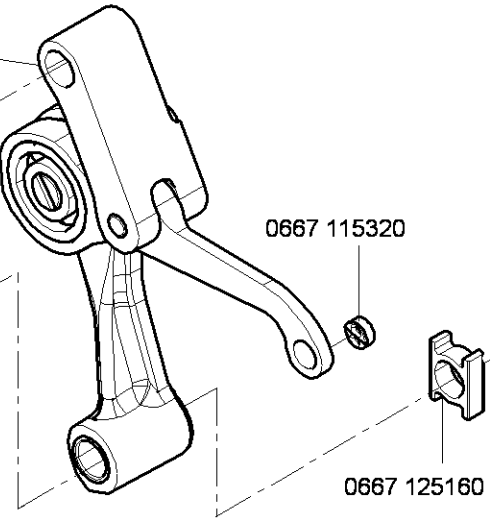
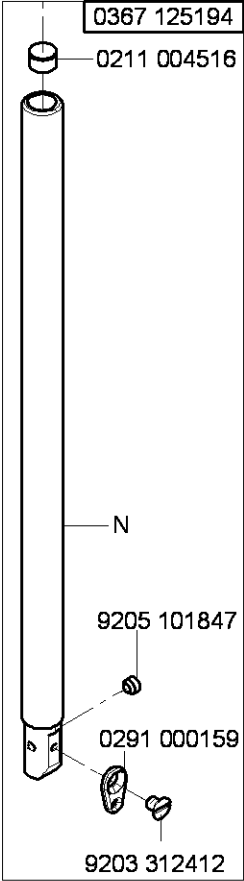
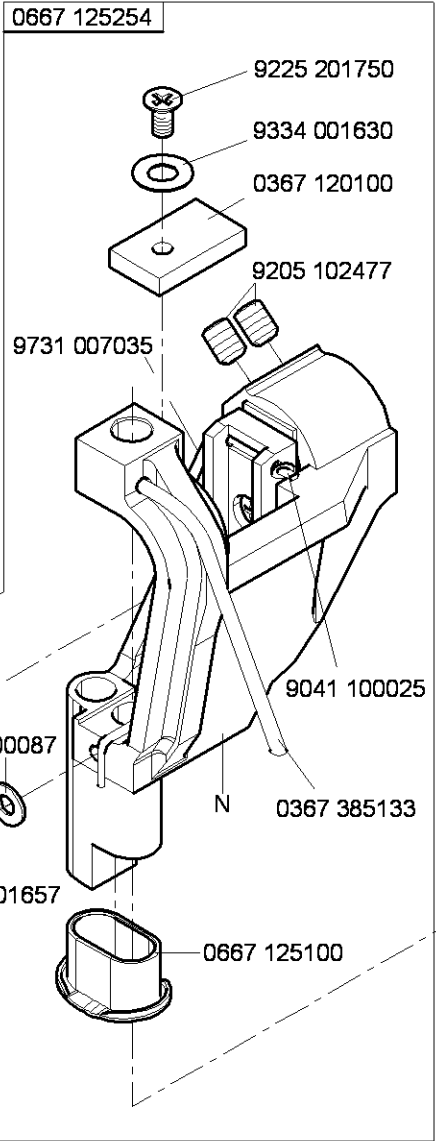
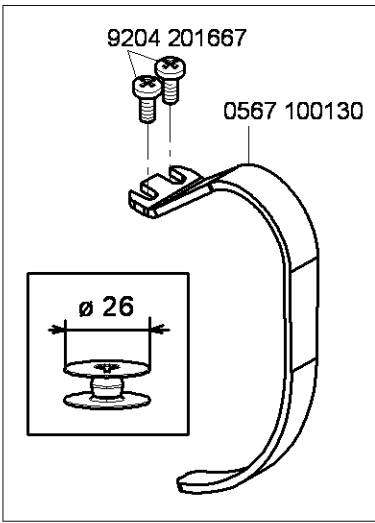
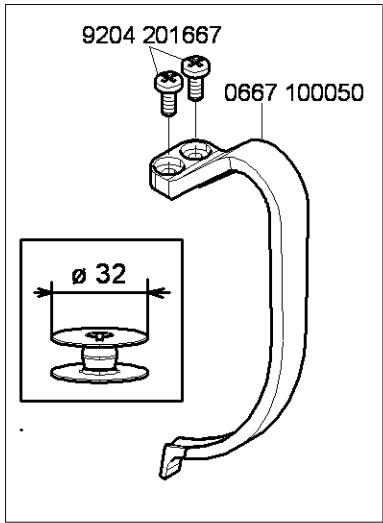
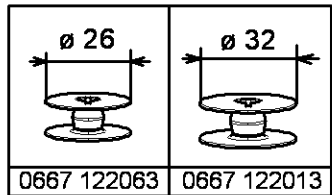
N nicht einzeln lieferbar/not available as separate part



N - nicht als Einzelteil lieferbar  
not available as separate part

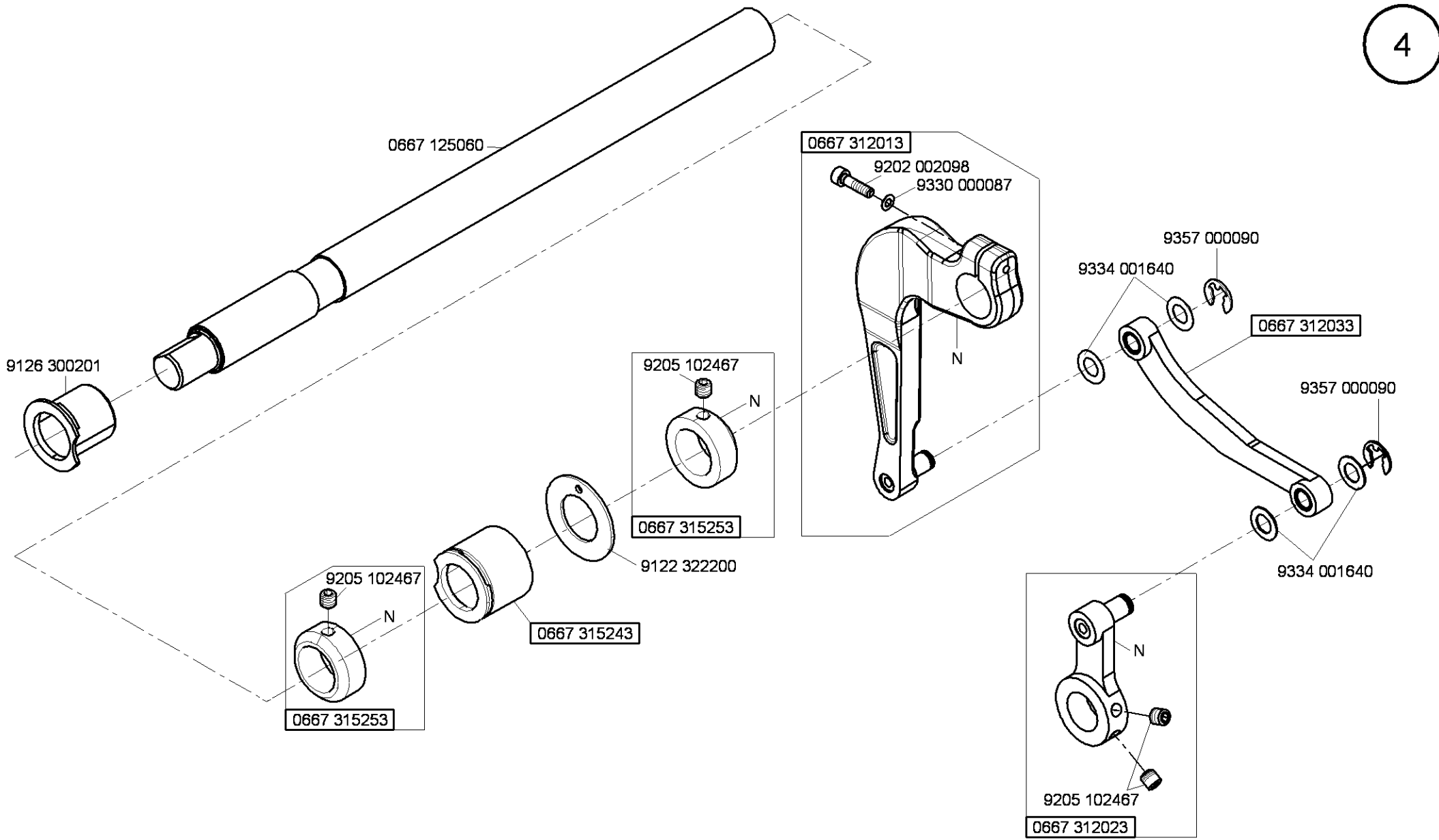


N - nicht als Einzelteil lieferbar  
not available as separate part

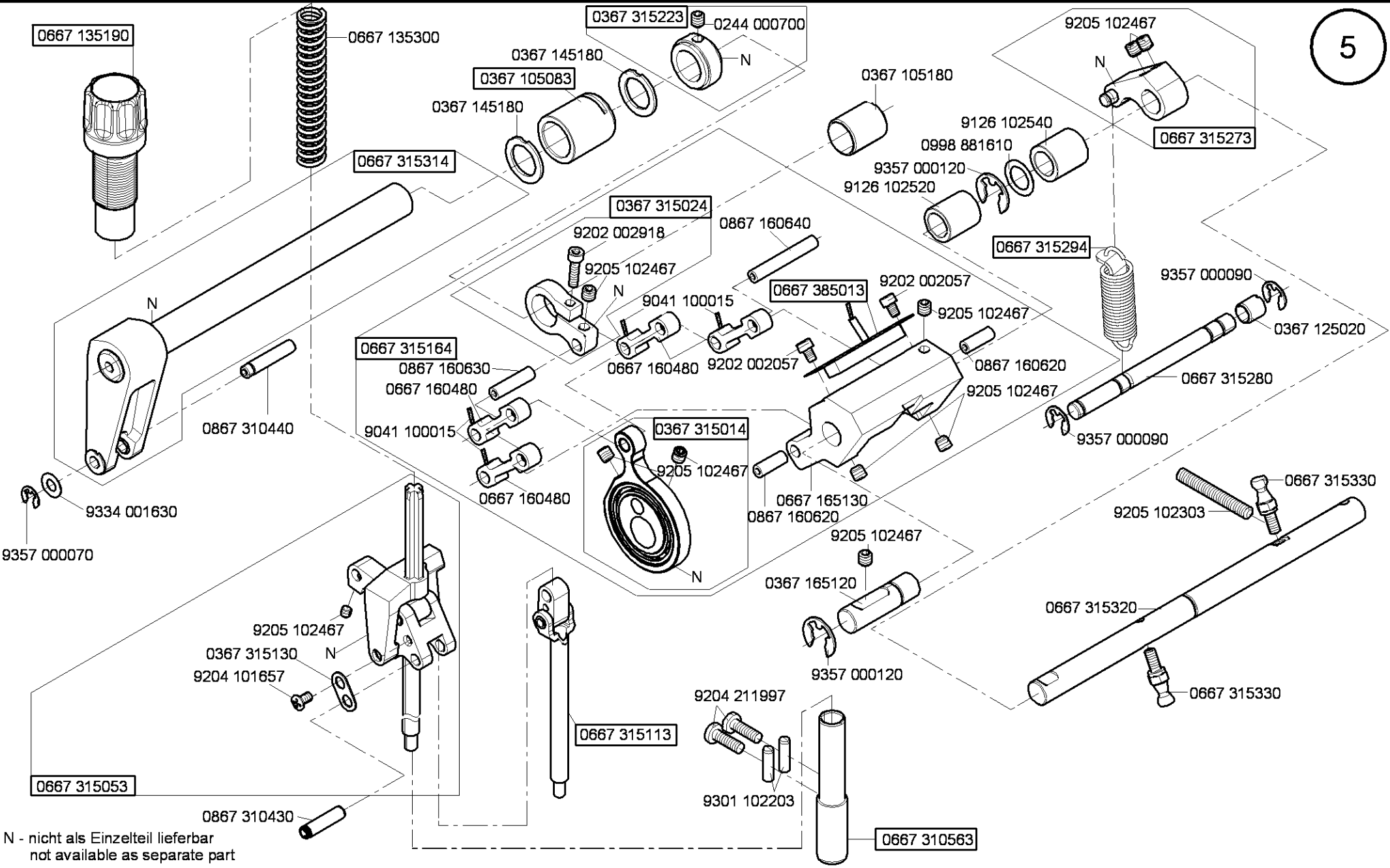


N - nicht als Einzelteil lieferbar  
not available as separate part

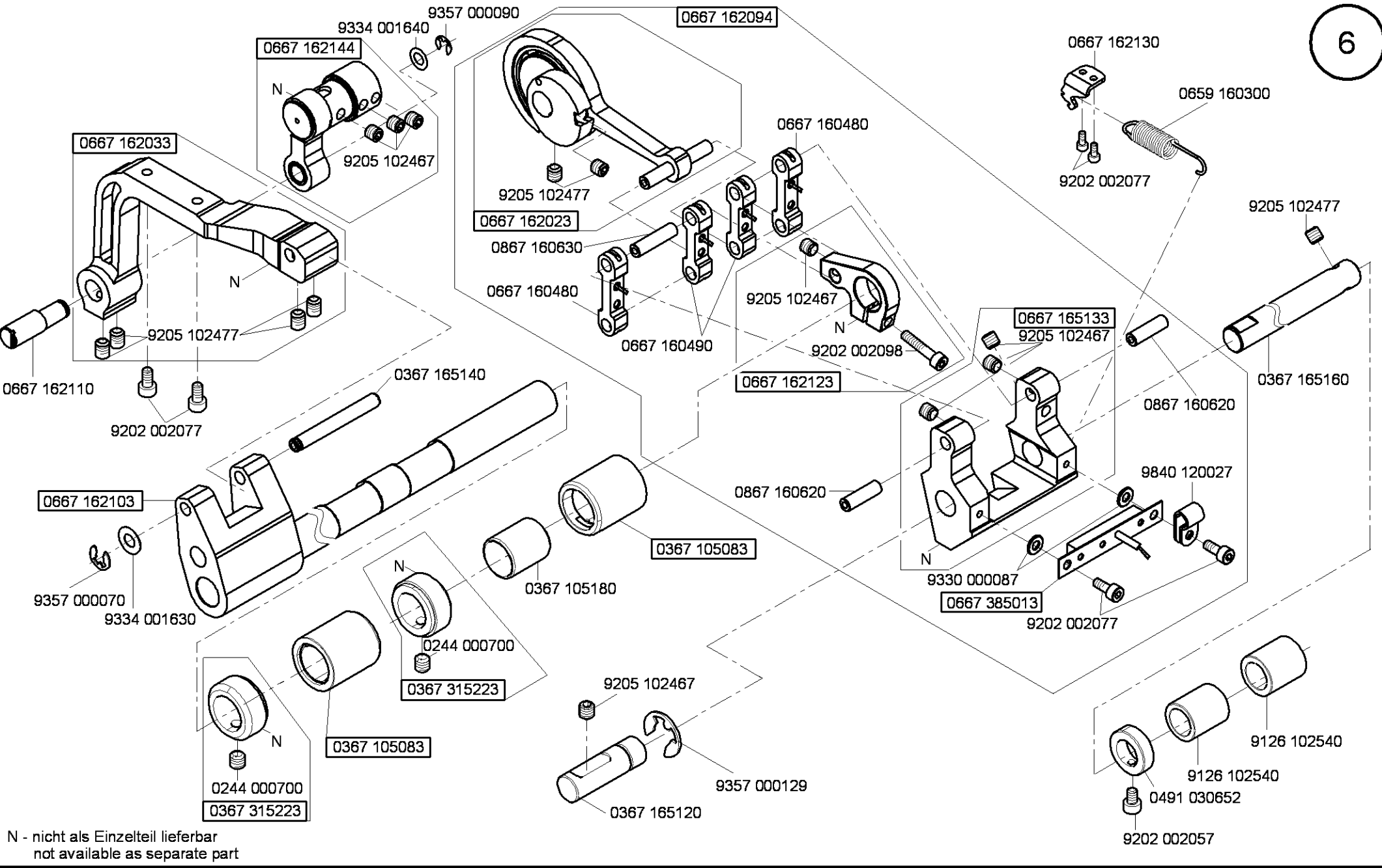




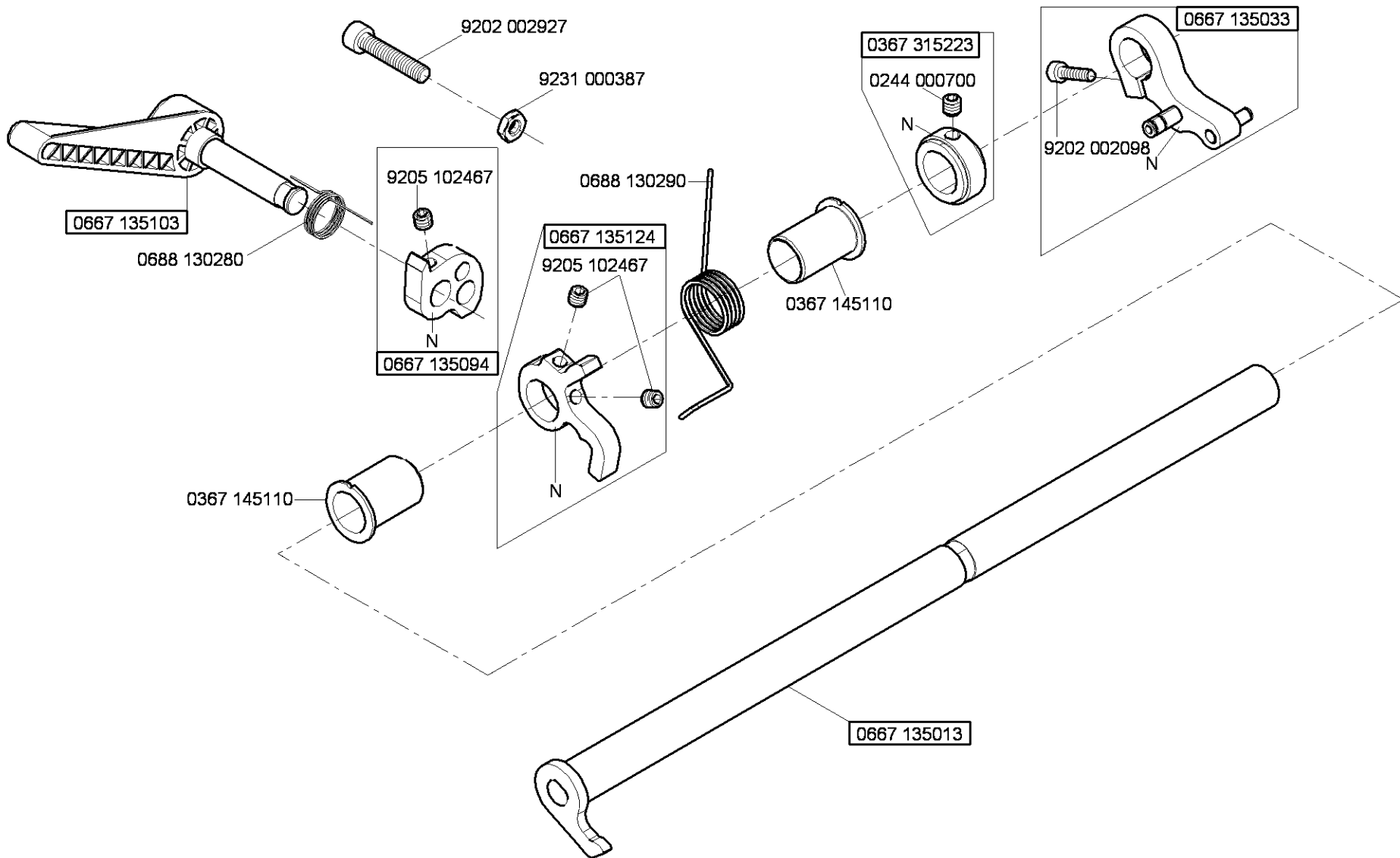
N - nicht als Einzelteil lieferbar  
not available as separate part



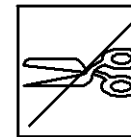
N - nicht als Einzelteil lieferbar  
not available as separate part



N - nicht als Einzelteil lieferbar  
not available as separate part

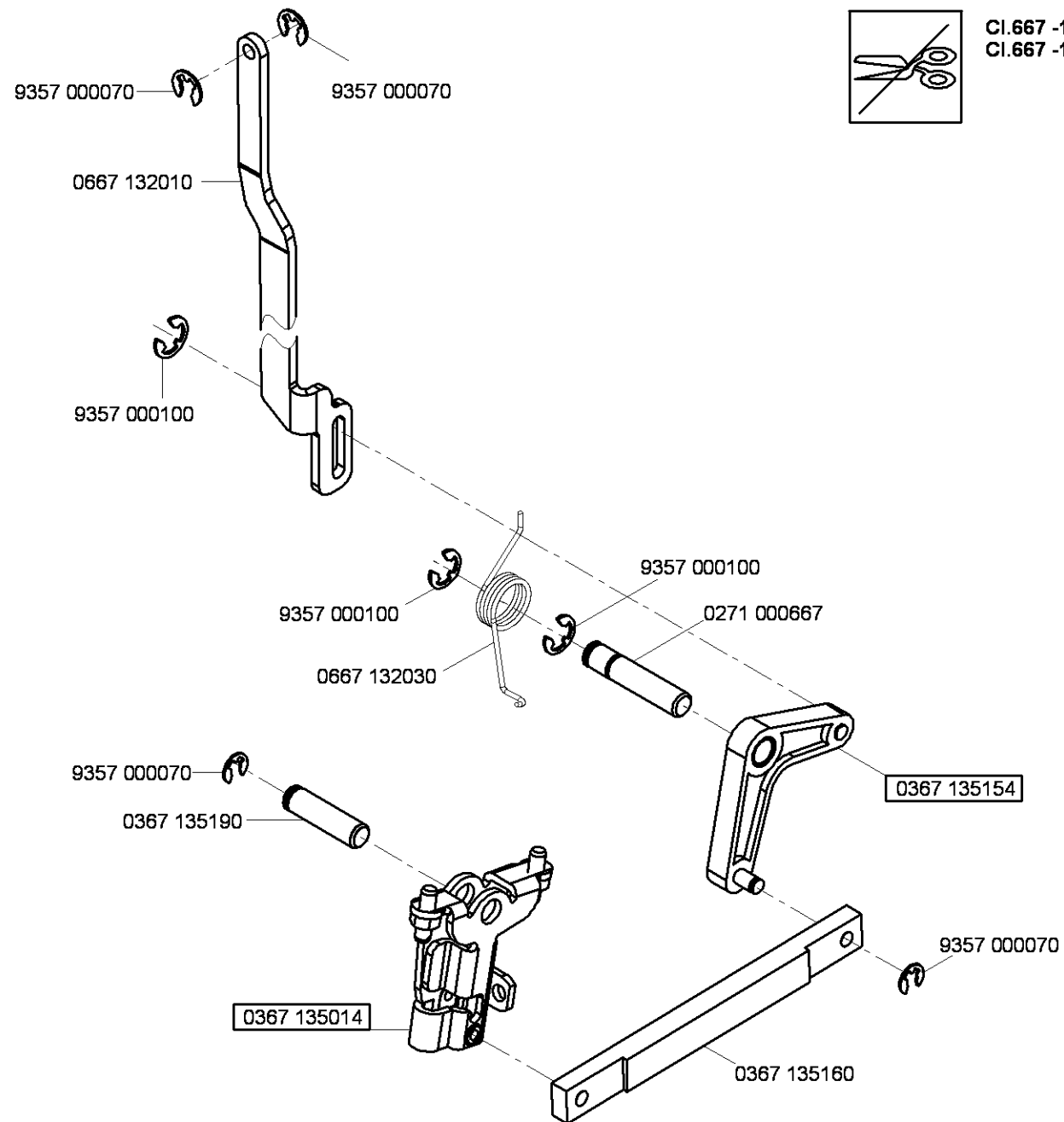


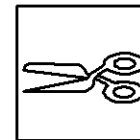
N - nicht als Einzelteil lieferbar  
not available as separate part



CI.667 -180010  
CI.667 -180030

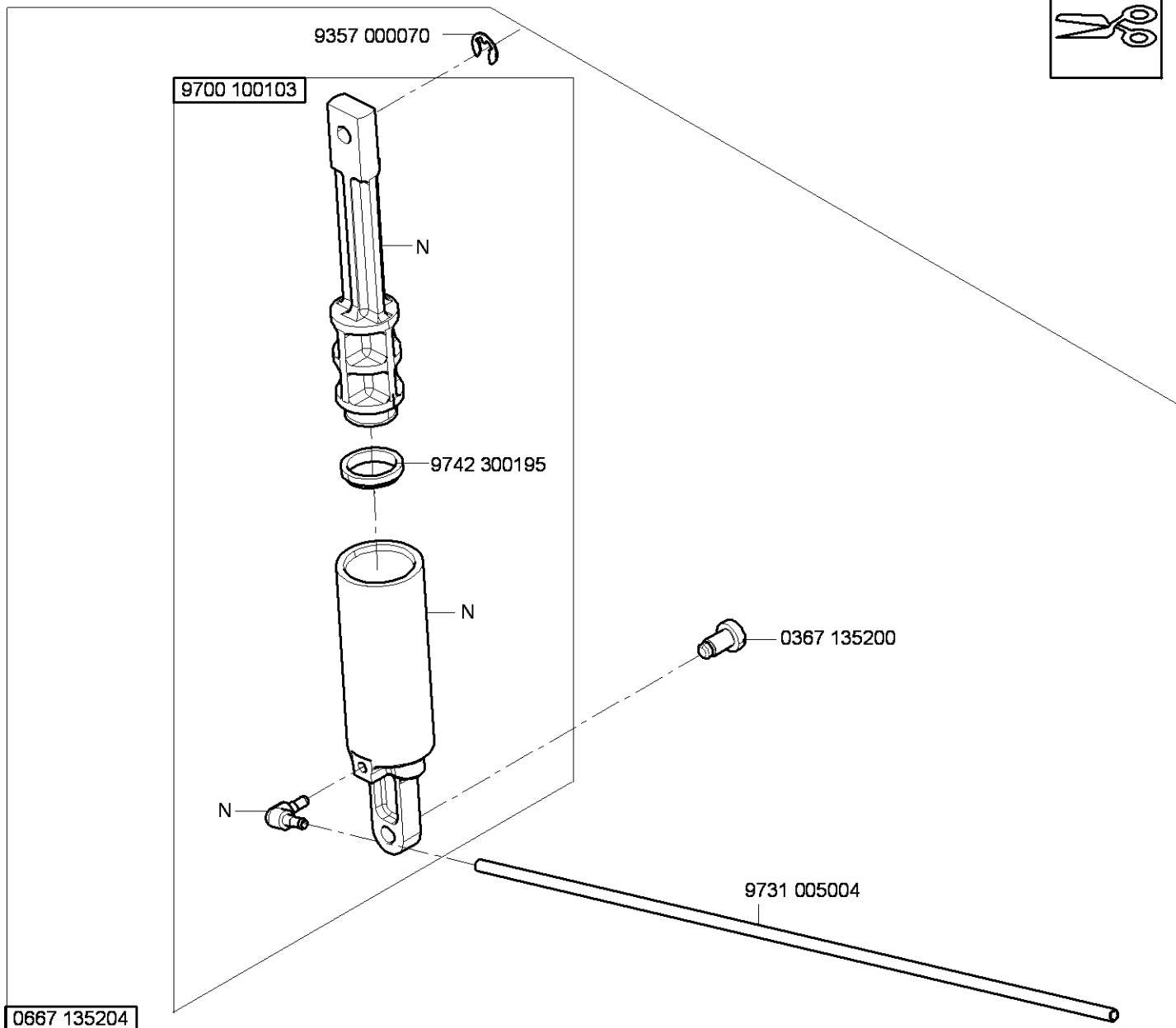
8





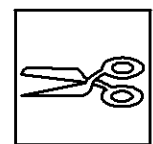
CI.667 -180112  
CI.667 -180312  
CI.667 -180132  
CI.667 -180332

9

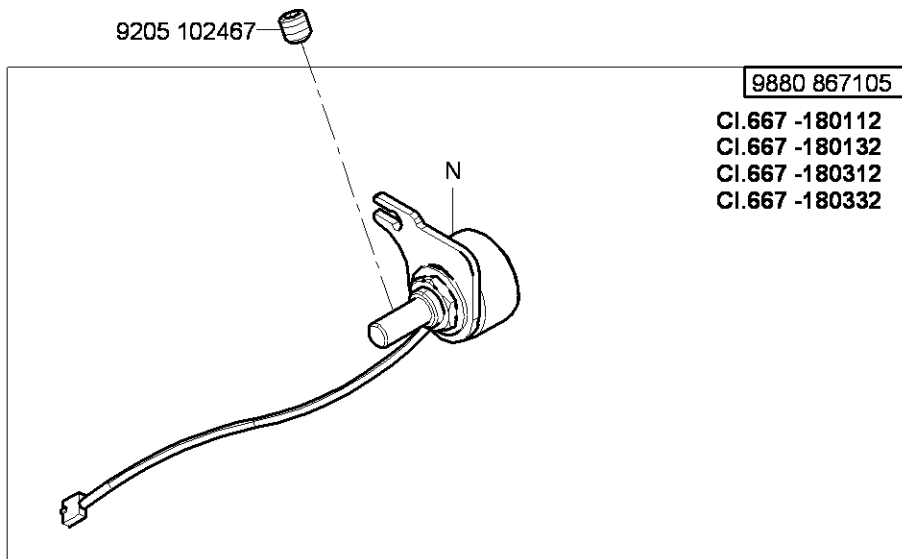
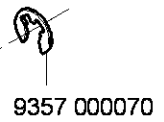
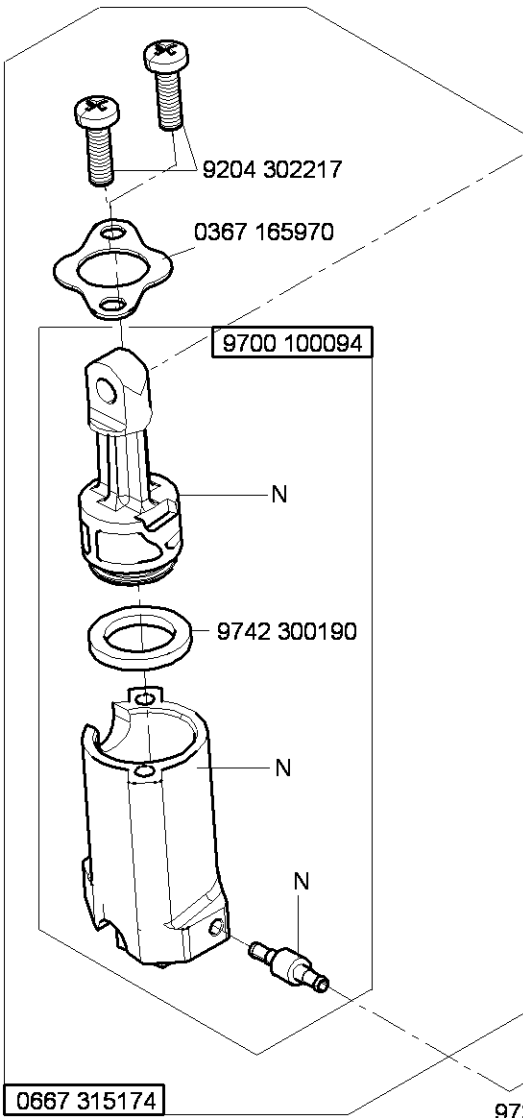
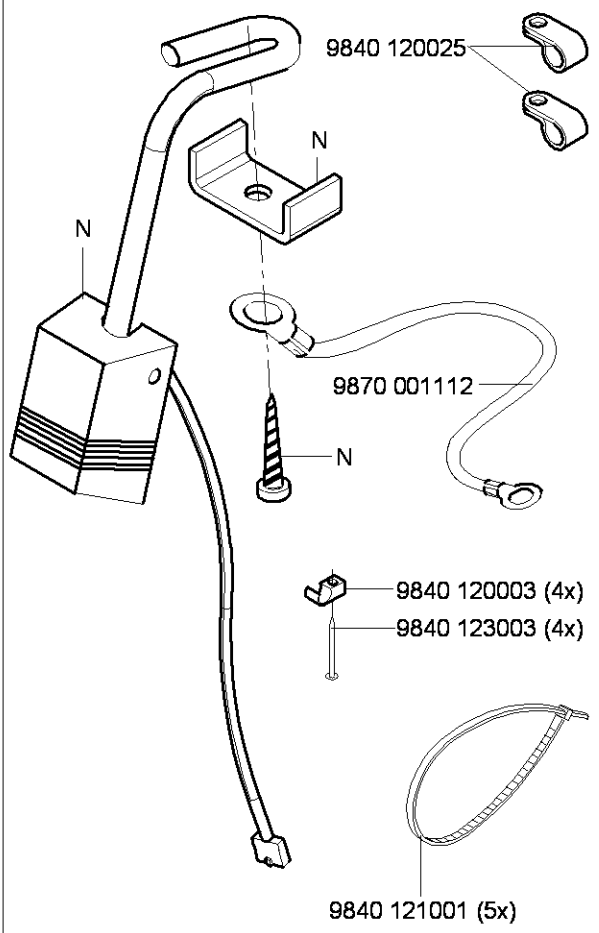


N - nicht als Einzelteil lieferbar  
not available as separate part

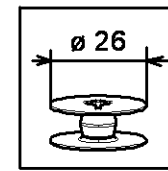
0667 135204



9880 867104

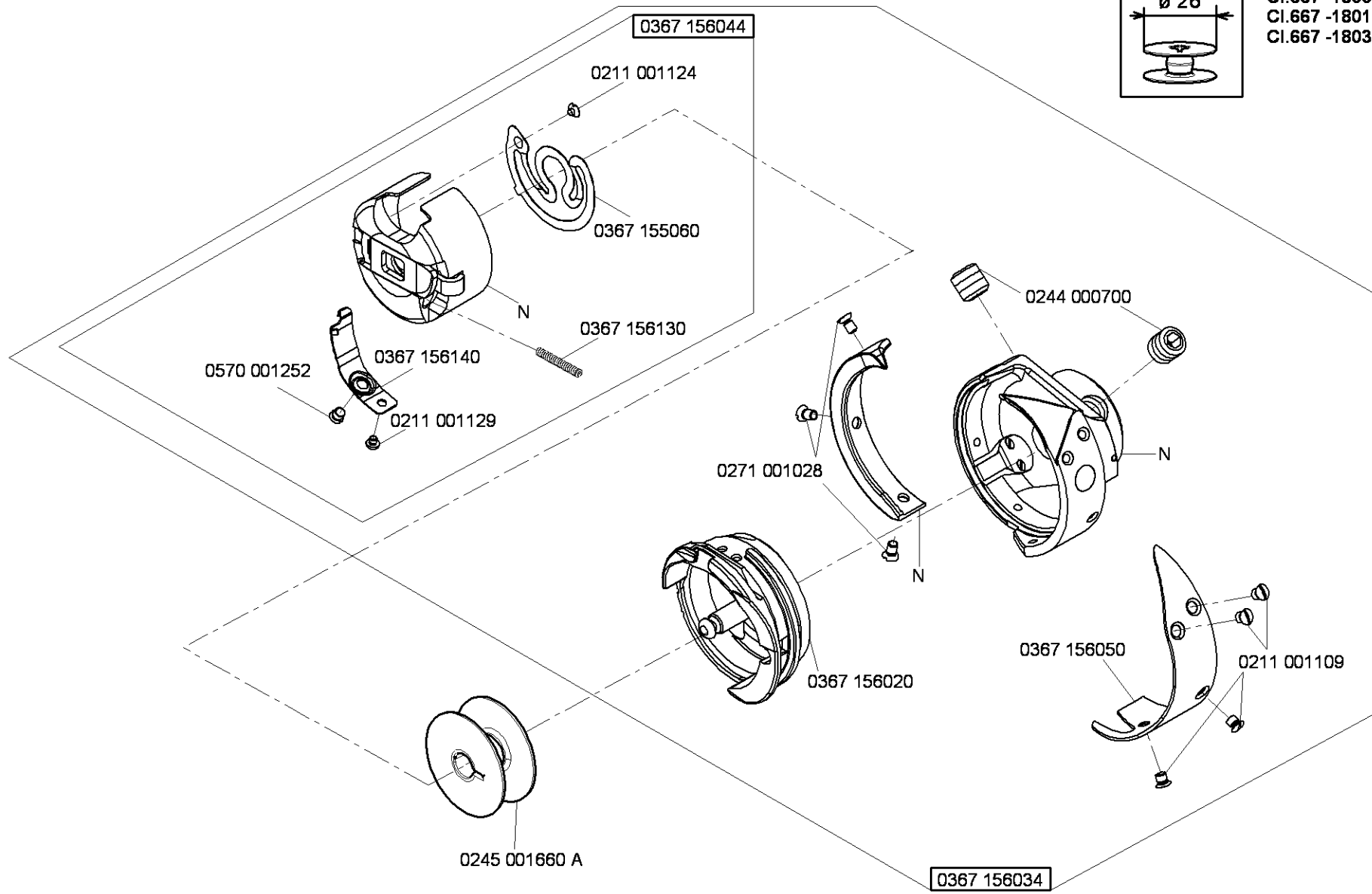


N - nicht als Einzelteil lieferbar  
not available as separate part



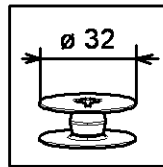
CI.667 -180010  
CI.667 -180112  
CI.667 -180312

11



N - nicht als Einzelteil lieferbar  
not available as separate part





CI.667 -180030  
CI.667 -180132  
CI.667 -180332

12

0667 152044

0667 152080

0667 152060

0570 001252

0211 001129

0367 156130

N

0244 000700

0271 001028

N

N

0667 152090

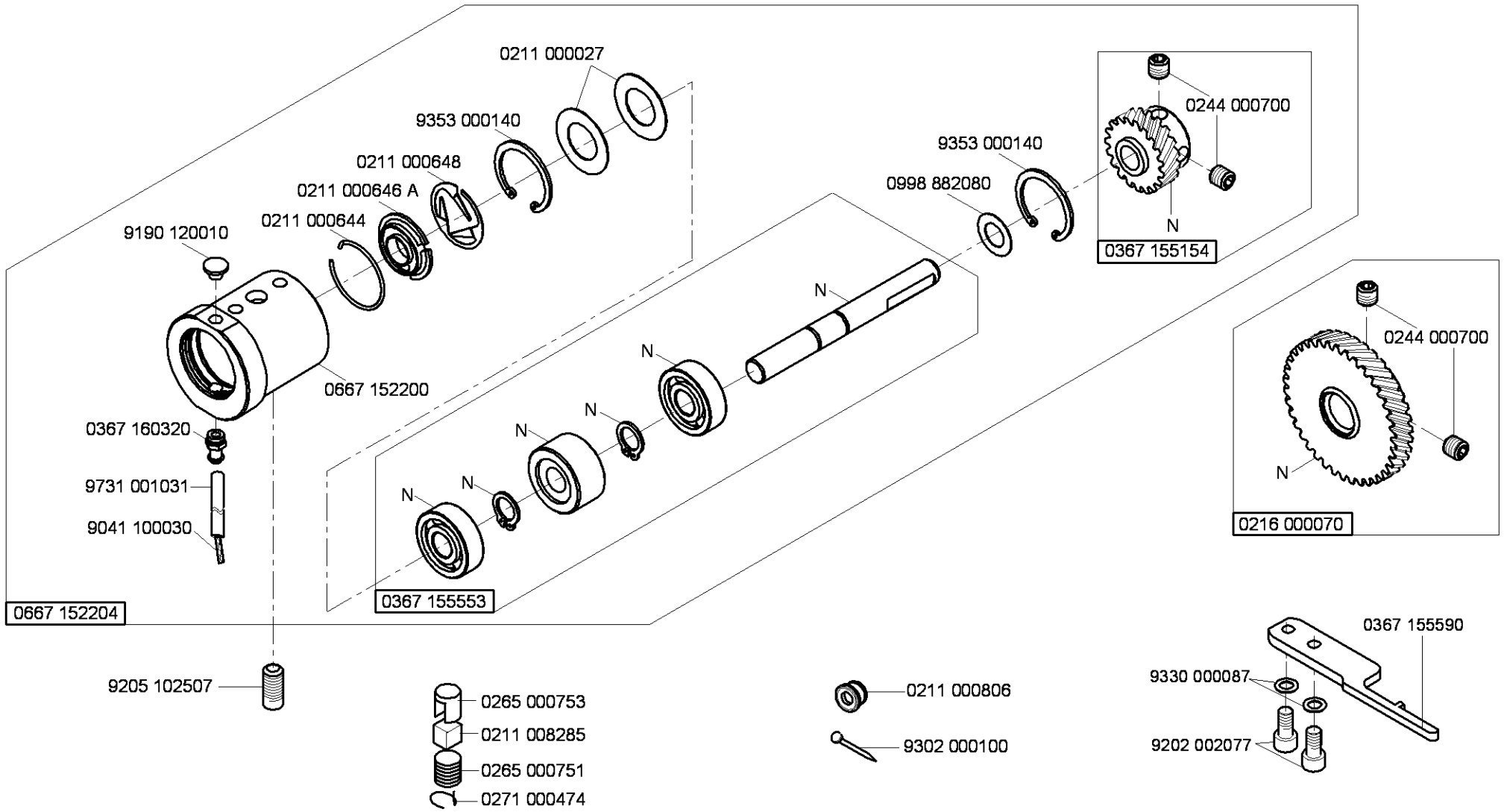
0211 001109

0667 152020

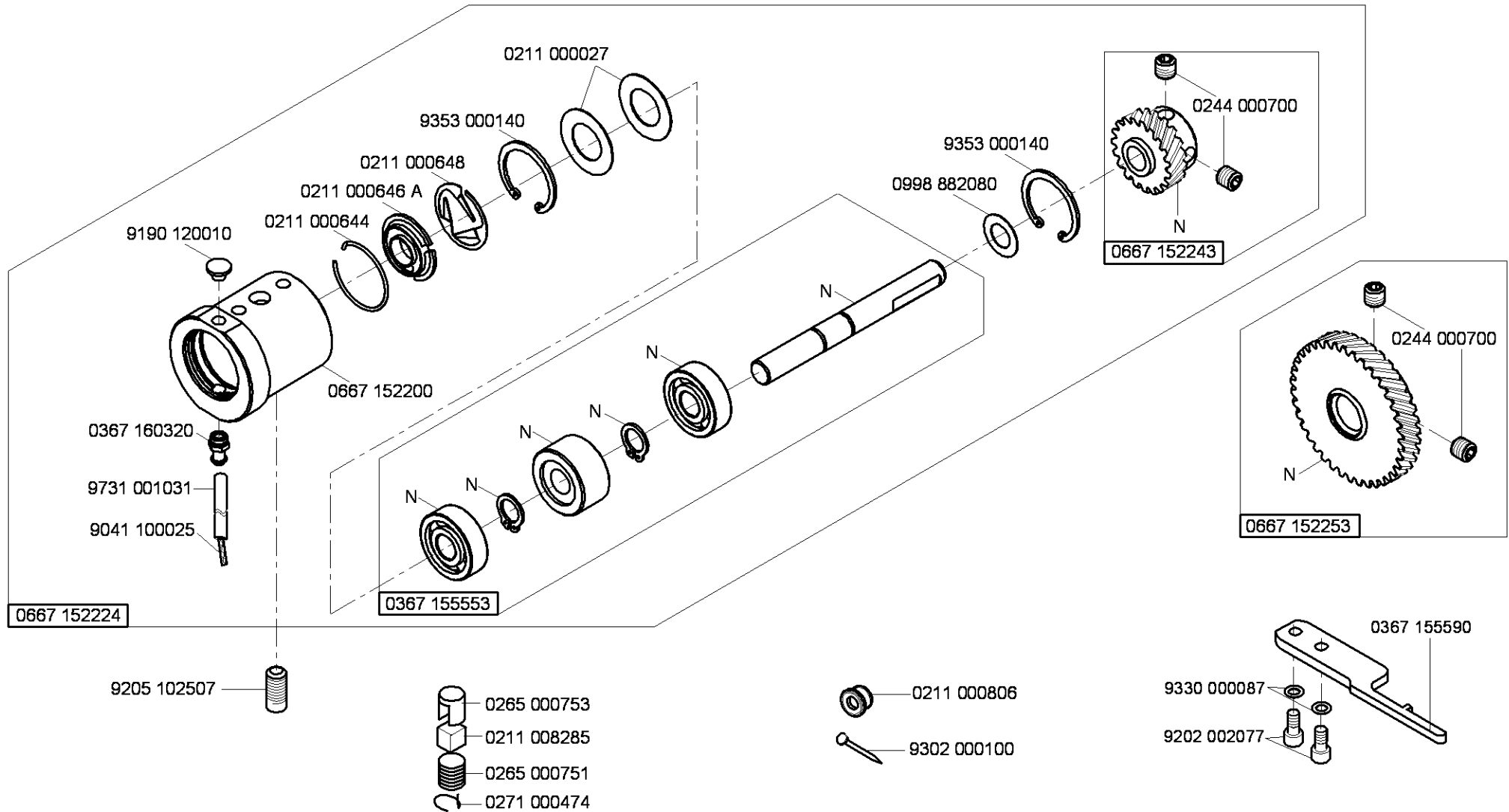
0667 150830

0667 152014

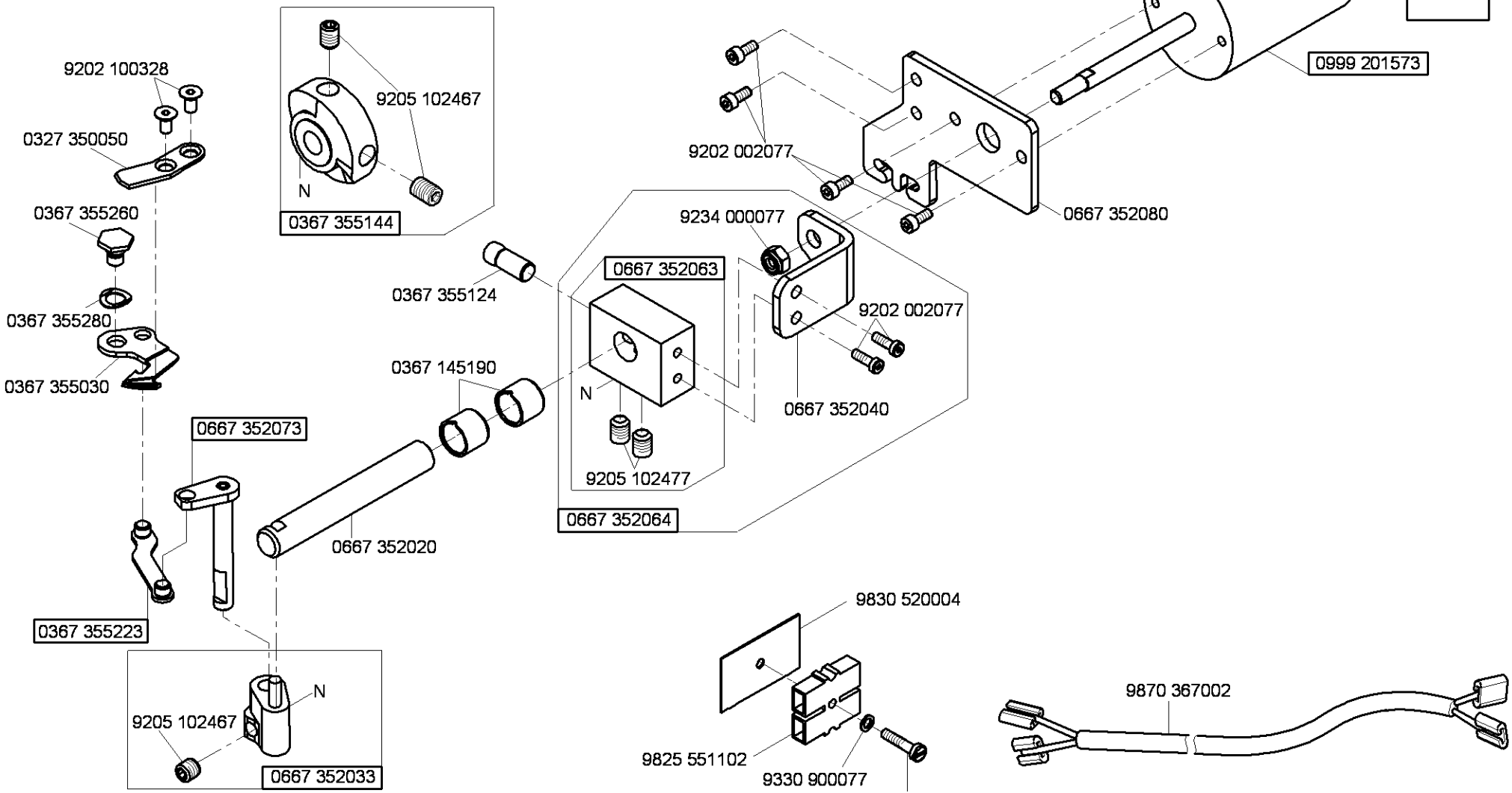
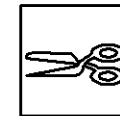
N - nicht als Einzelteil lieferbar  
not available as separate part



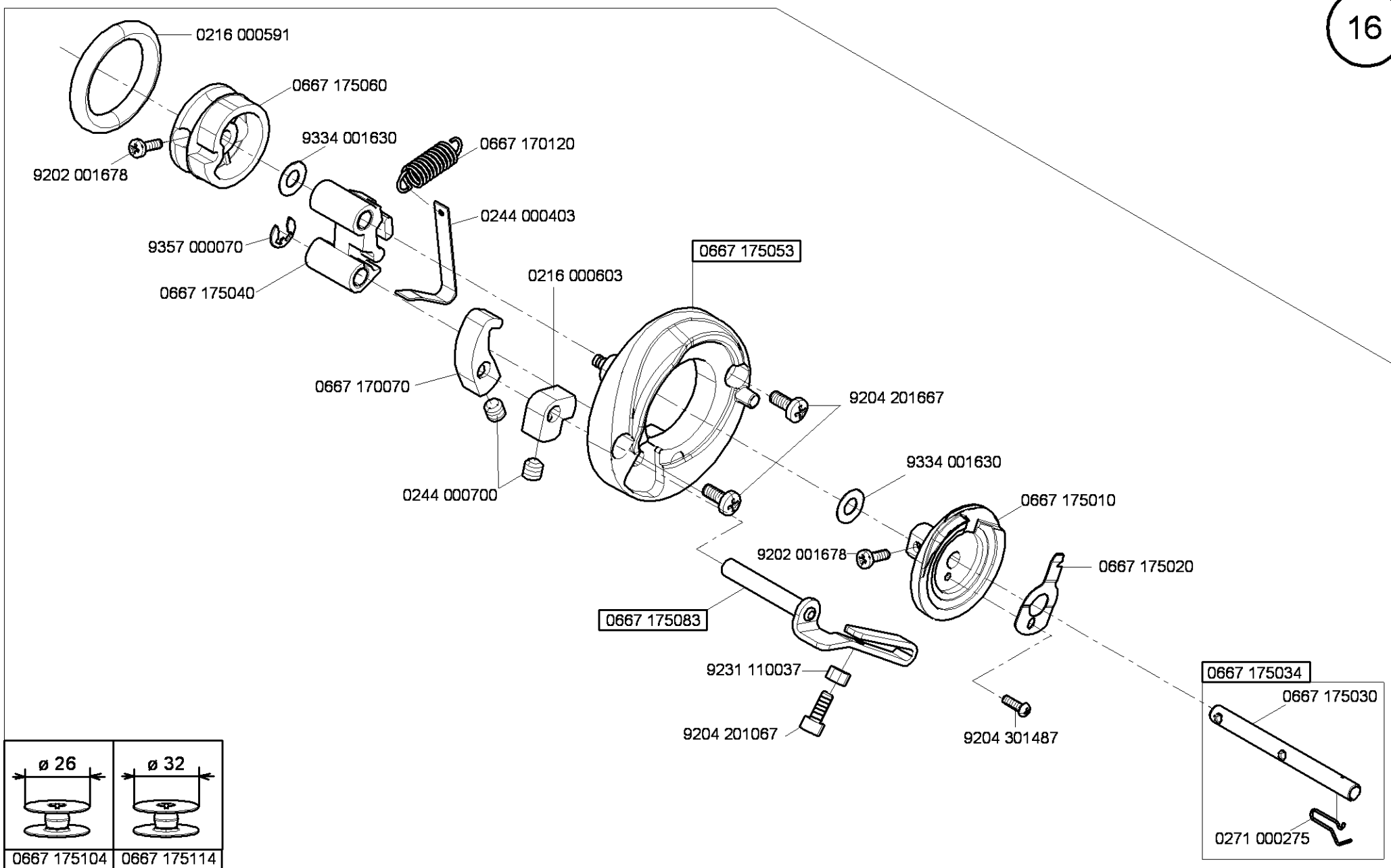
N- nicht als Einzelteil lieferbar  
 not available as separate part

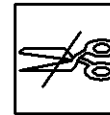


N- nicht als Einzelteil lieferbar  
 not available as separate part

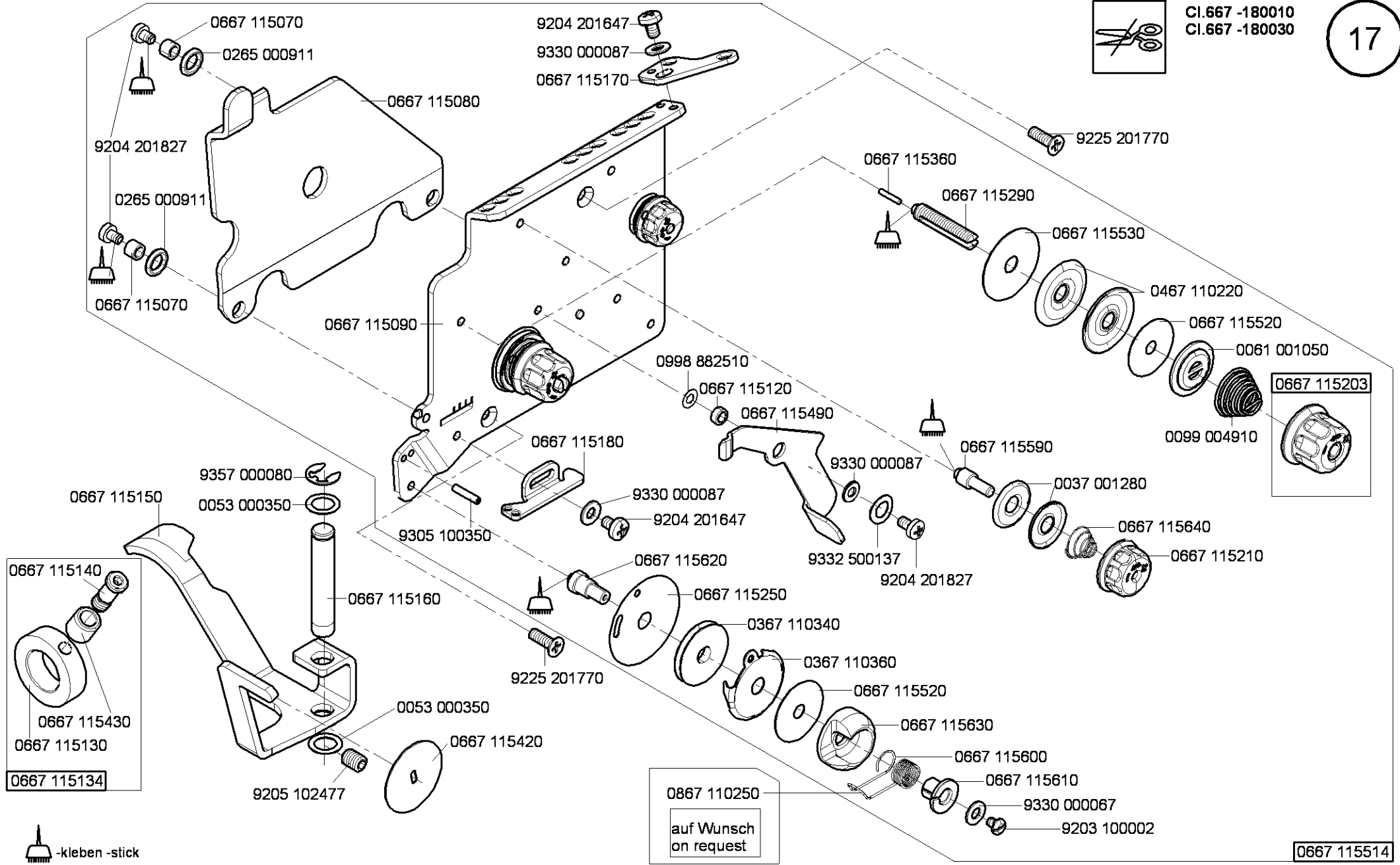


N - nicht als Einzelteil lieferbar  
 not available as separate part





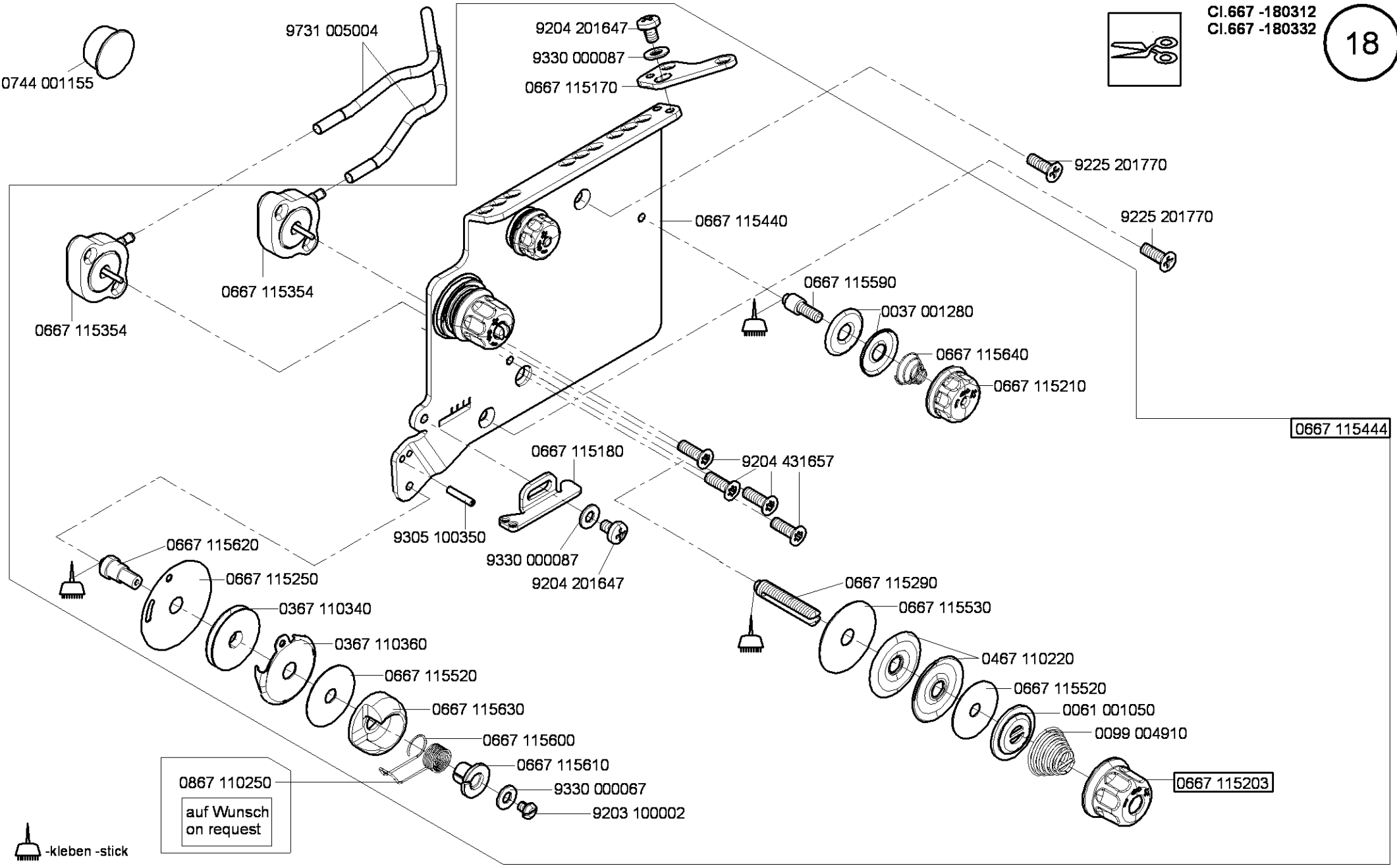
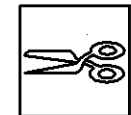
CI.667 -180010  
CI.667 -180030

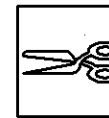


-kleben -stick

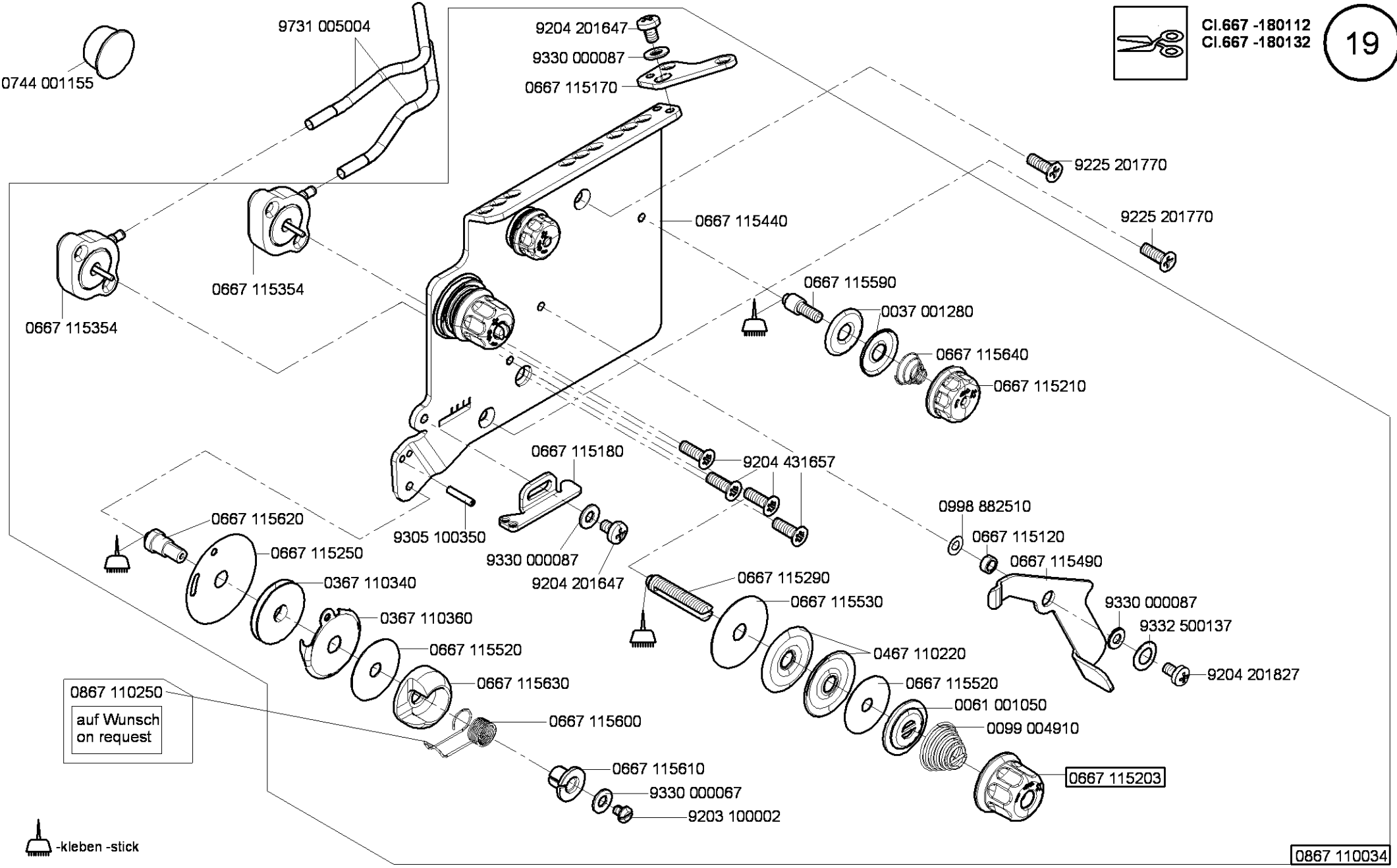
0867 110250  
auf Wunsch  
on request

0667 115514





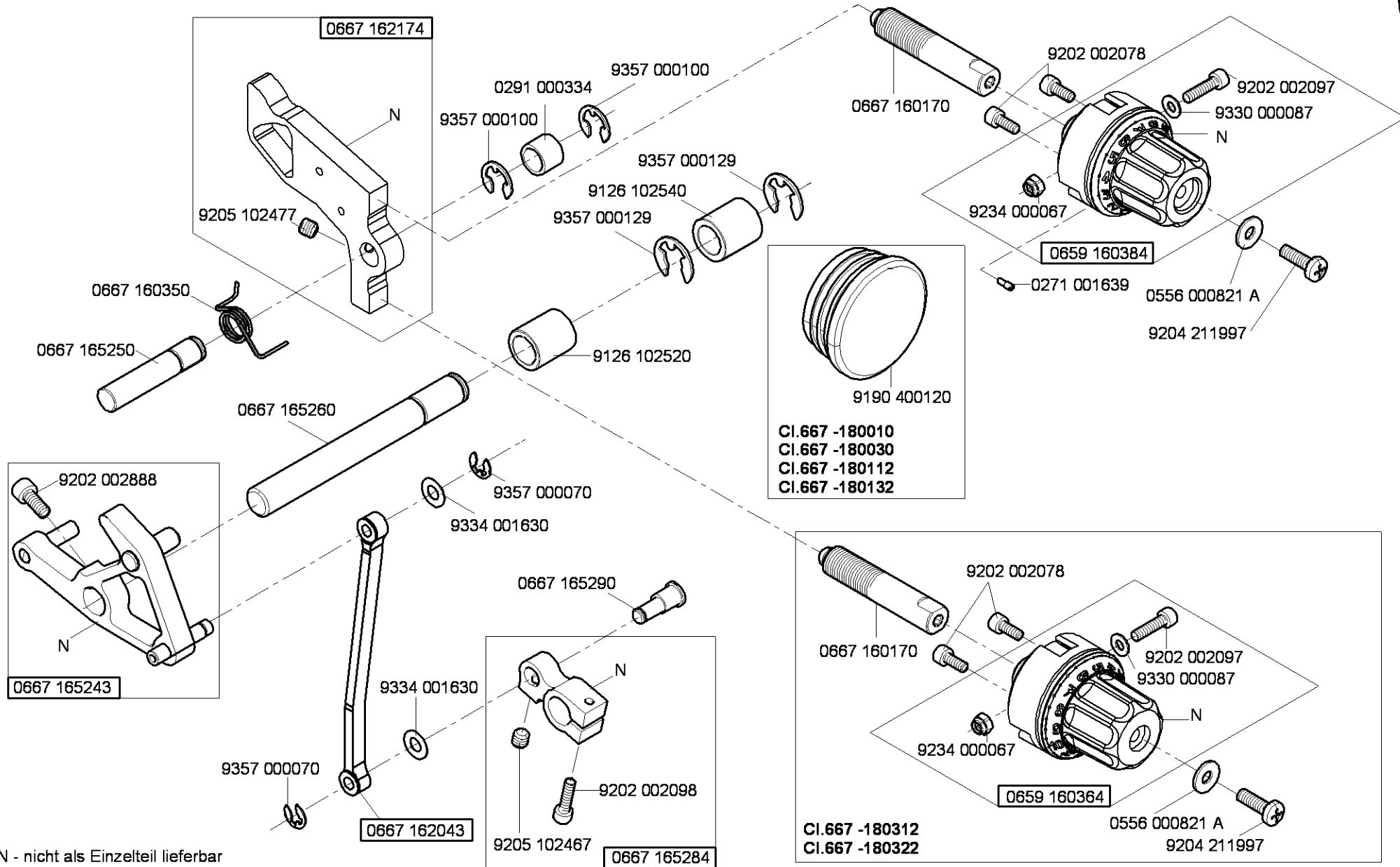
CI.667 -180112  
CI.667 -180132



-kleben -stick

0867 110034



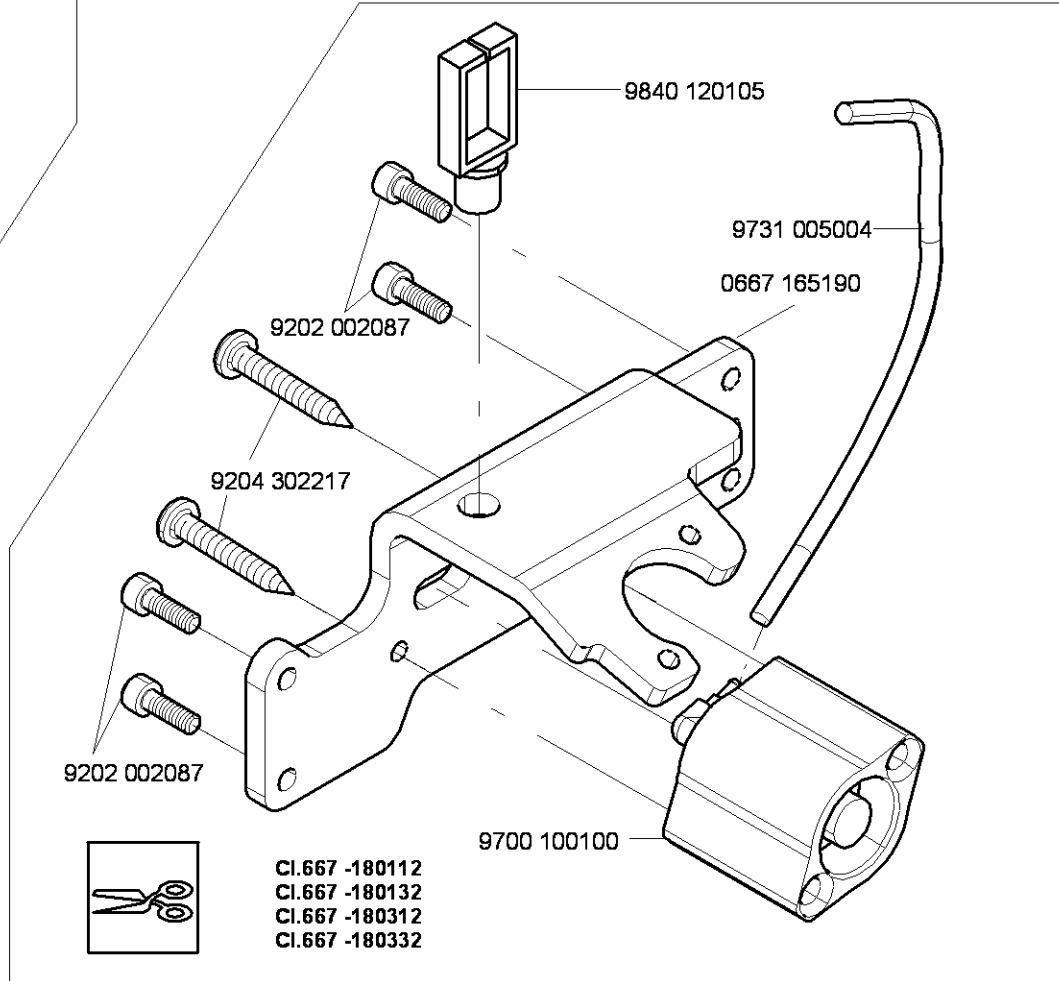
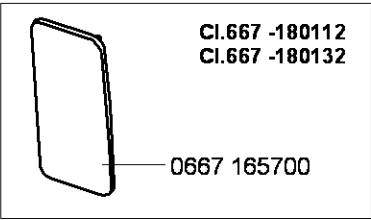
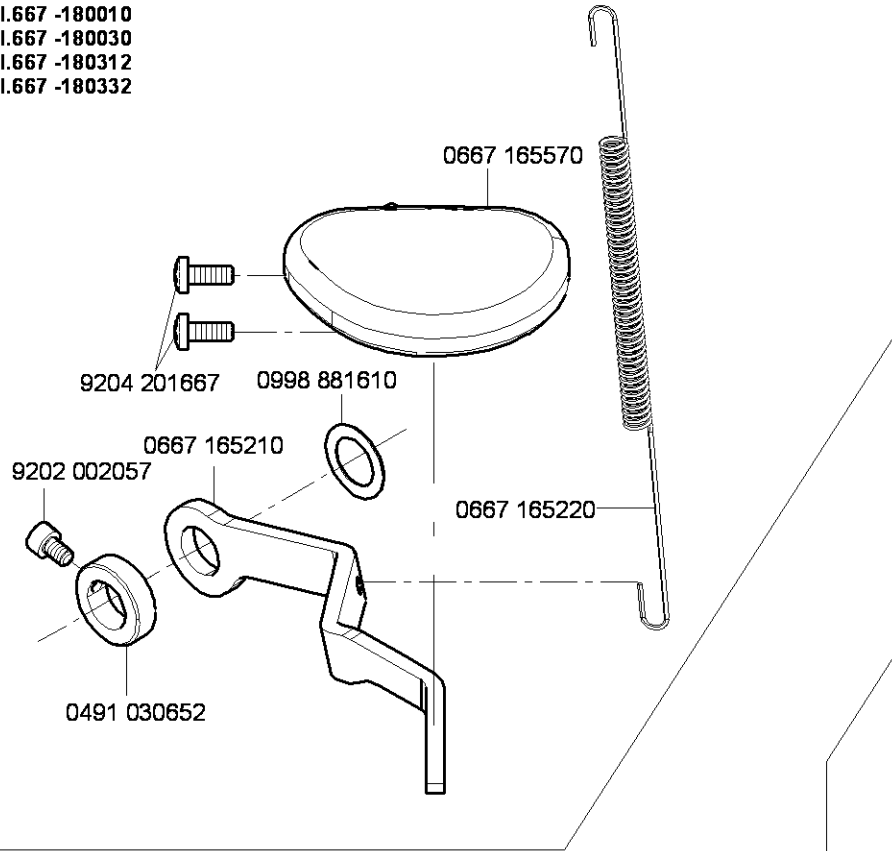


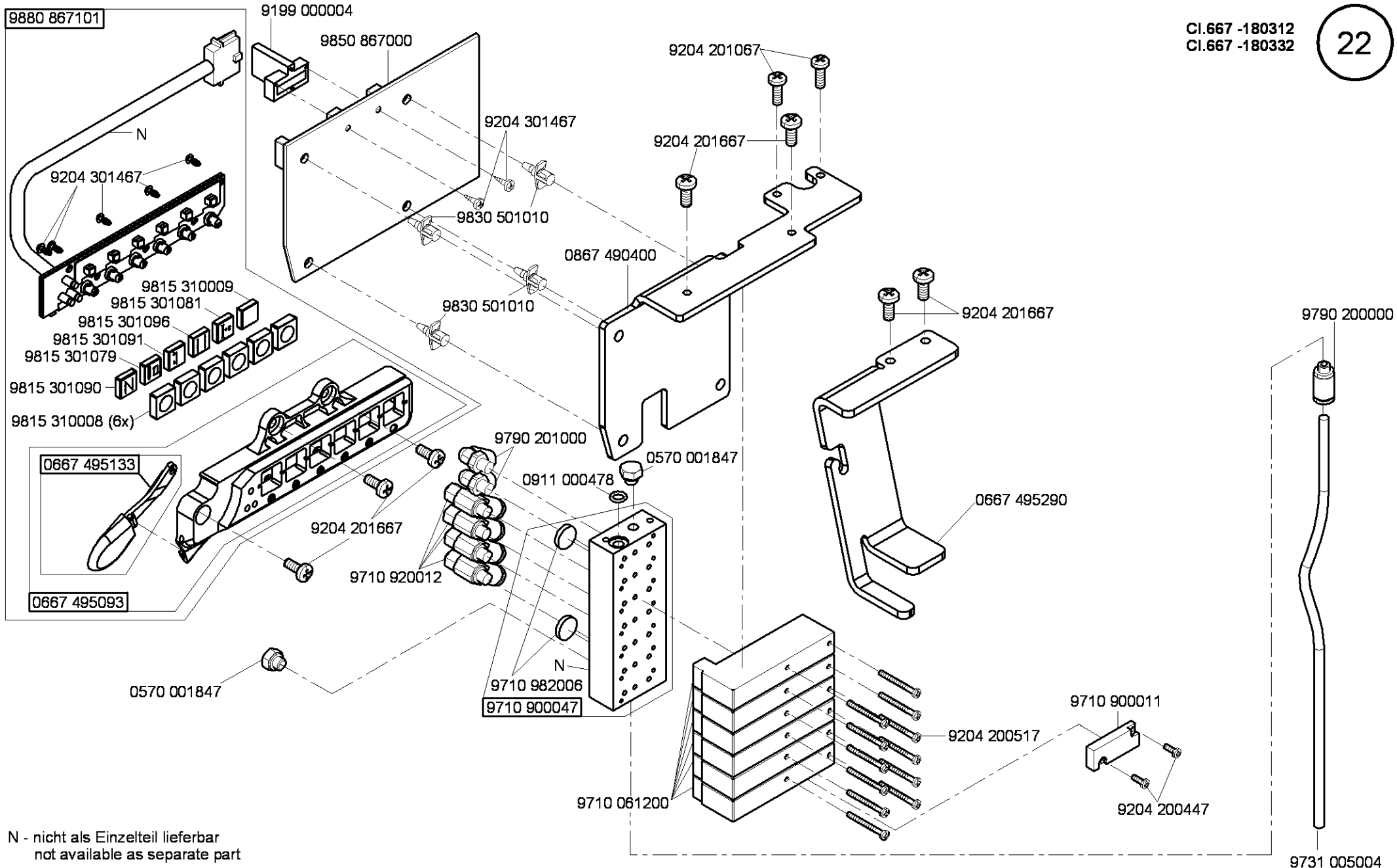
- CI.667 -180010
- CI.667 -180030
- CI.667 -180112
- CI.667 -180132

- CI.667 -180312
- CI.667 -180322

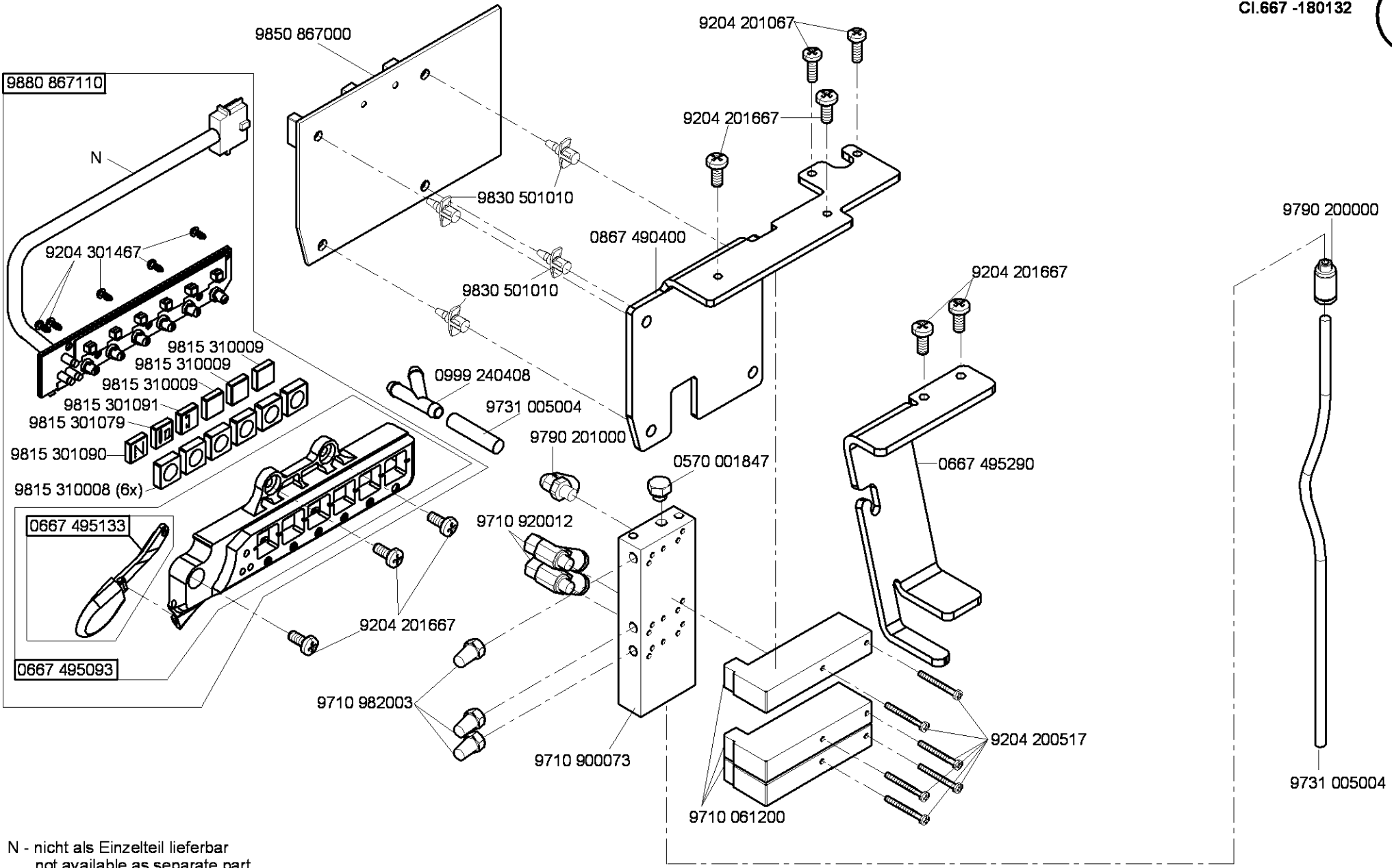
N - nicht als Einzelteil lieferbar  
not available as separate part

CI.667 -180010  
CI.667 -180030  
CI.667 -180312  
CI.667 -180332



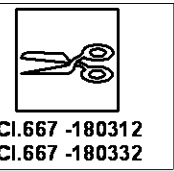


N - nicht als Einzelteil lieferbar  
not available as separate part

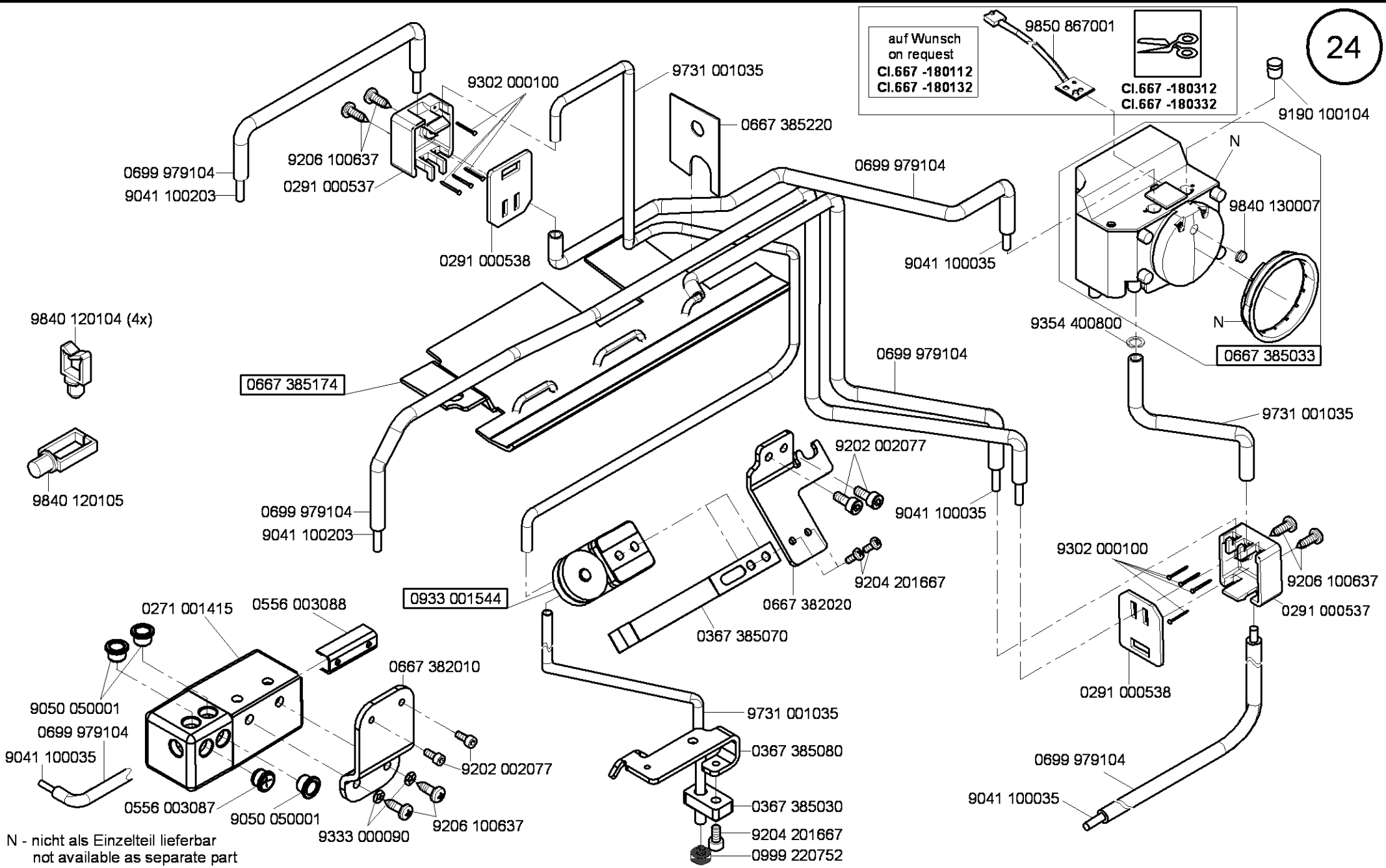


N - nicht als Einzelteil lieferbar  
not available as separate part

auf Wunsch  
on request  
CI.667 -180112  
CI.667 -180132



CI.667 -180312  
CI.667 -180332

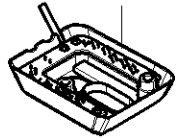


N - nicht als Einzelteil lieferbar  
not available as separate part

9880 867102

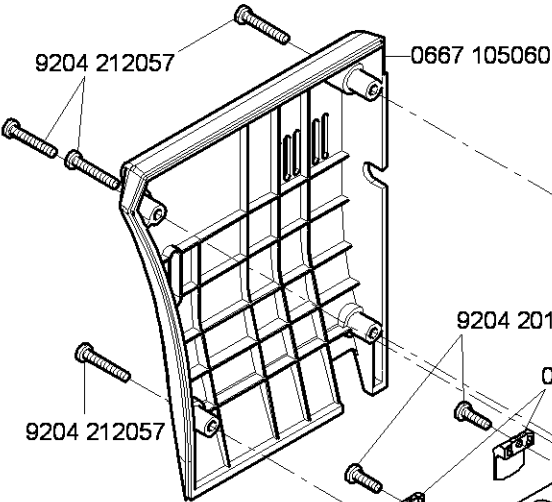
Cl.667 -180312  
Cl.667 -180332

0667 495304



- 9840 133013
- 9840 133012
- 9840 135012
- 9840 132015

- 9840 120003 (8x)
- 9840 123003 (8x)
- 9840 121001 (5x)
- 9840 120026 (2x)
- 9202 002077 (3x)
- 9207 170437 (2x)
- 9840 104001 (2x)



9204 212057

0667 105060

9204 212057

9204 201647

0367 495010

9204 201647

0367 495010

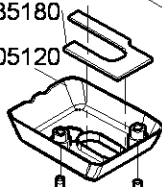
1001 001162

Cl.667 -180010  
Cl.667 -180030  
Cl.667 -180112  
Cl.667 -180132

0667 385180

0667 105120

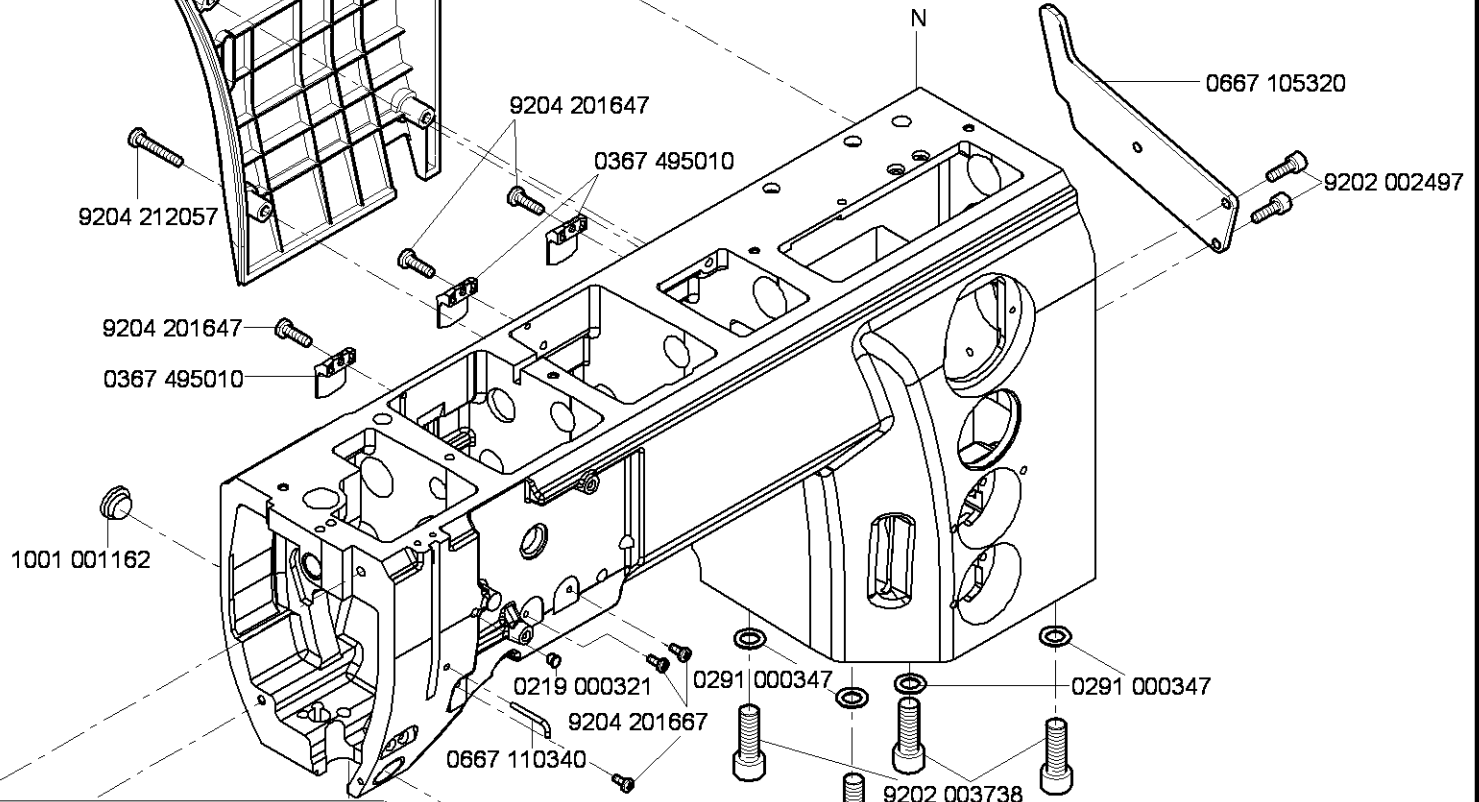
9202 002077



N

0667 105320

9202 002497



0219 000321

0291 000347

0291 000347

0667 110340

9204 201667

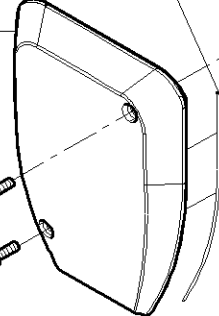
9202 003738

0667 105144

0699 989250

9204 212057

9204 211997



0911 000290

9205 101868

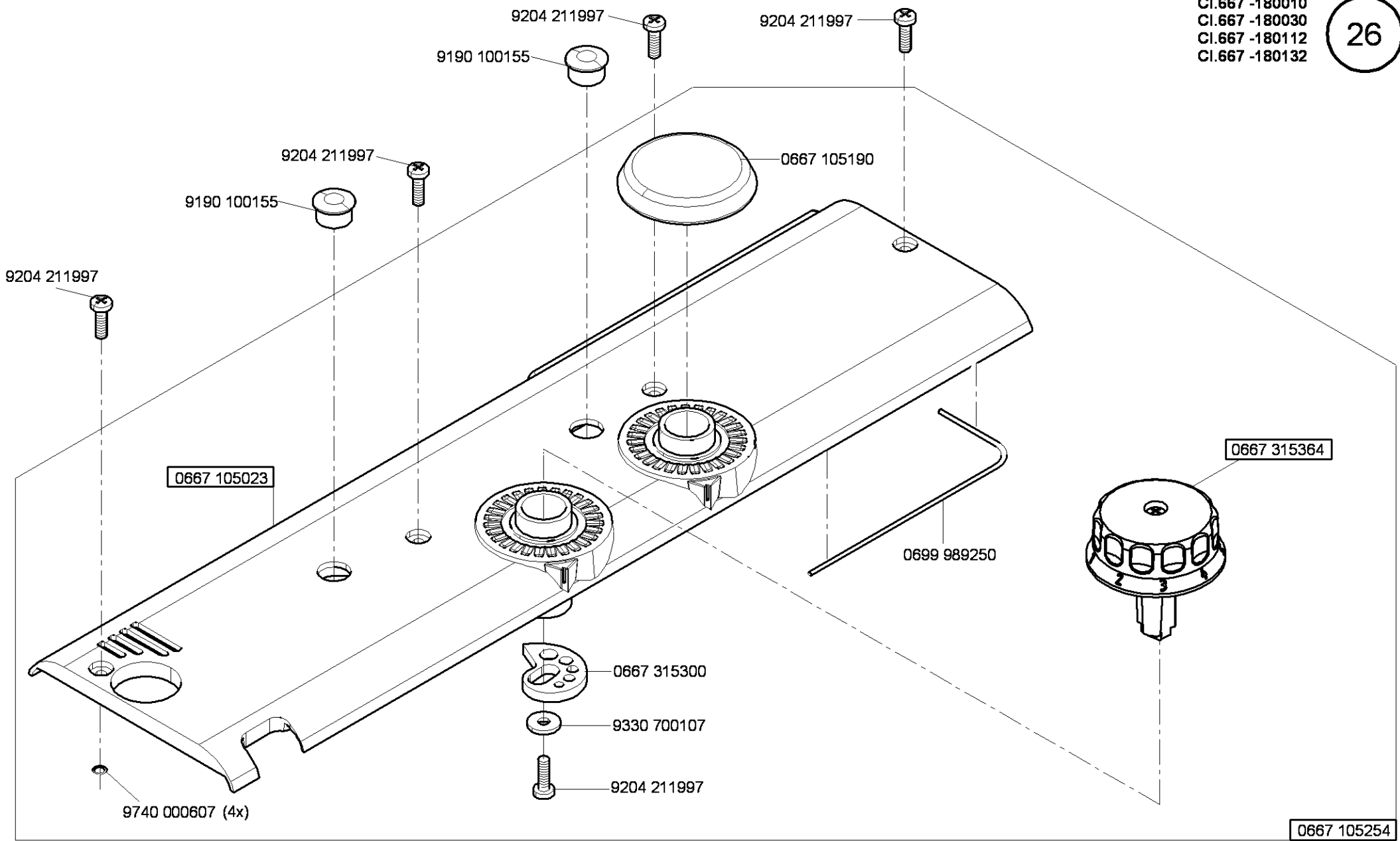
0667 115760

9225 201770

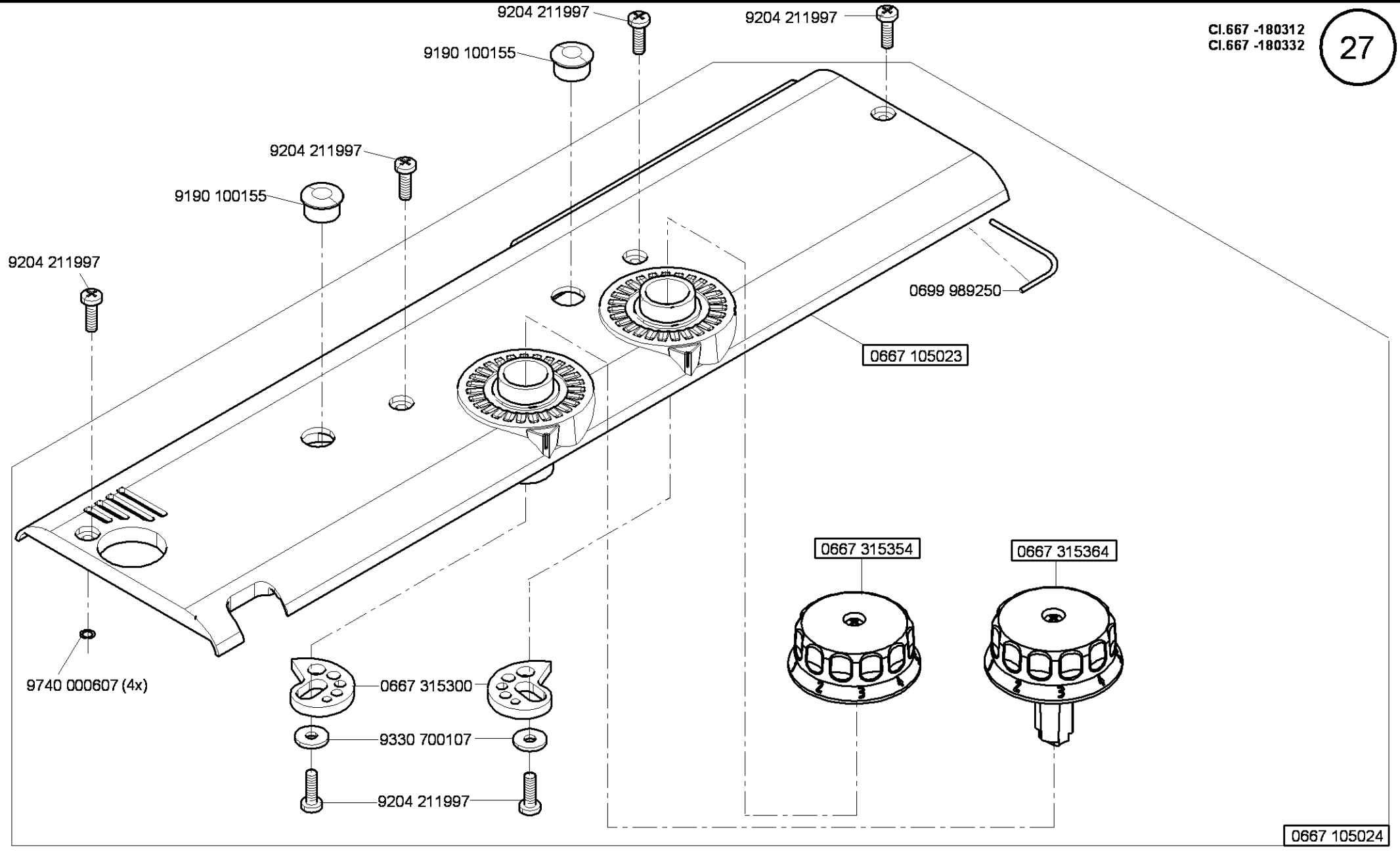
0667 115280

N - nicht als Einzelteil lieferbar  
not available as separate part

CI.667 -180010  
CI.667 -180030  
CI.667 -180112  
CI.667 -180132

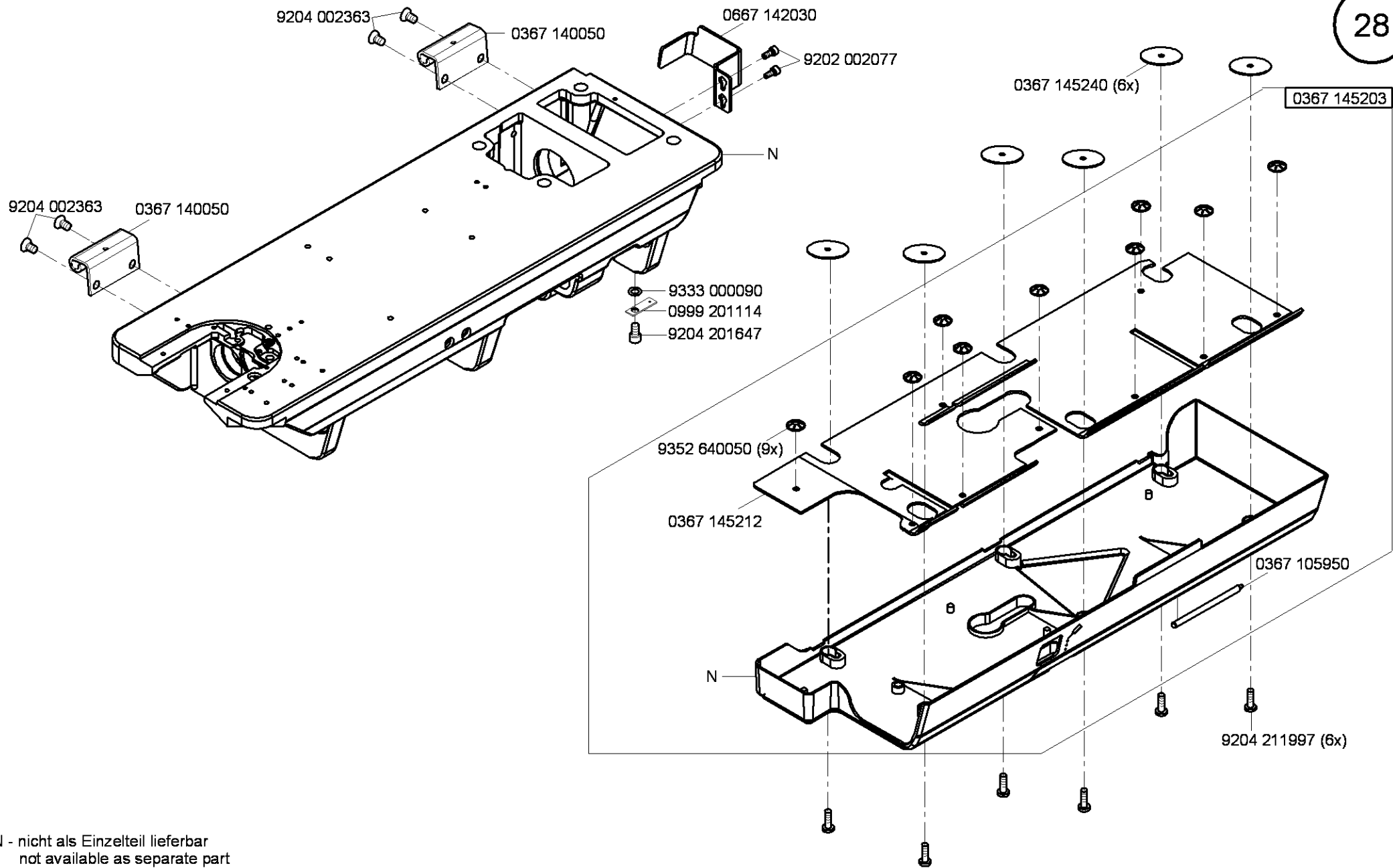


0667 105254

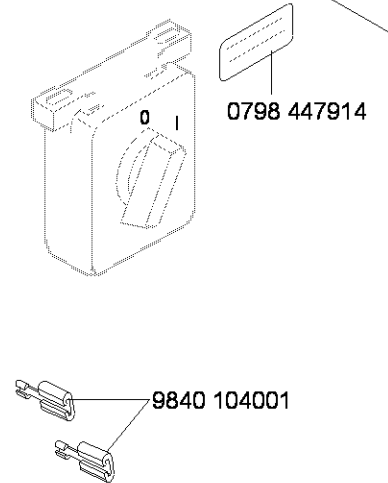
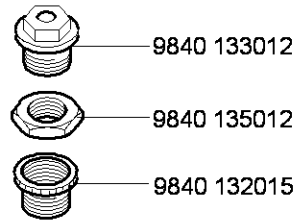
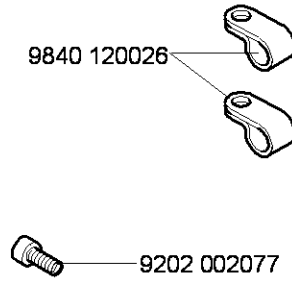
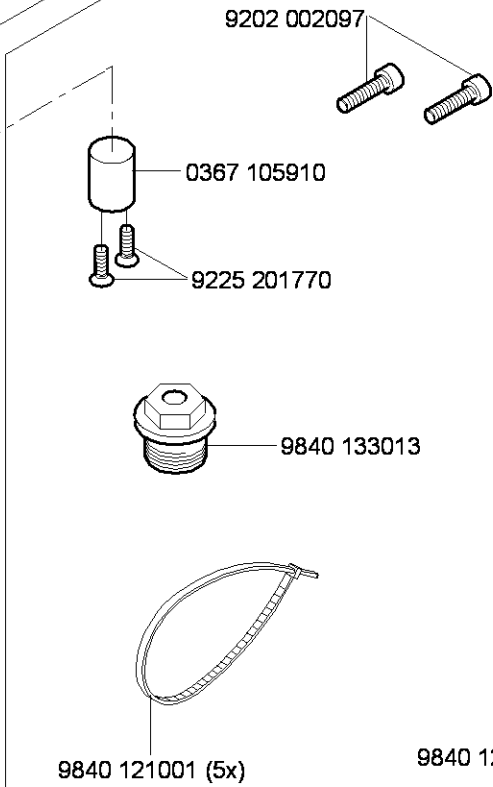
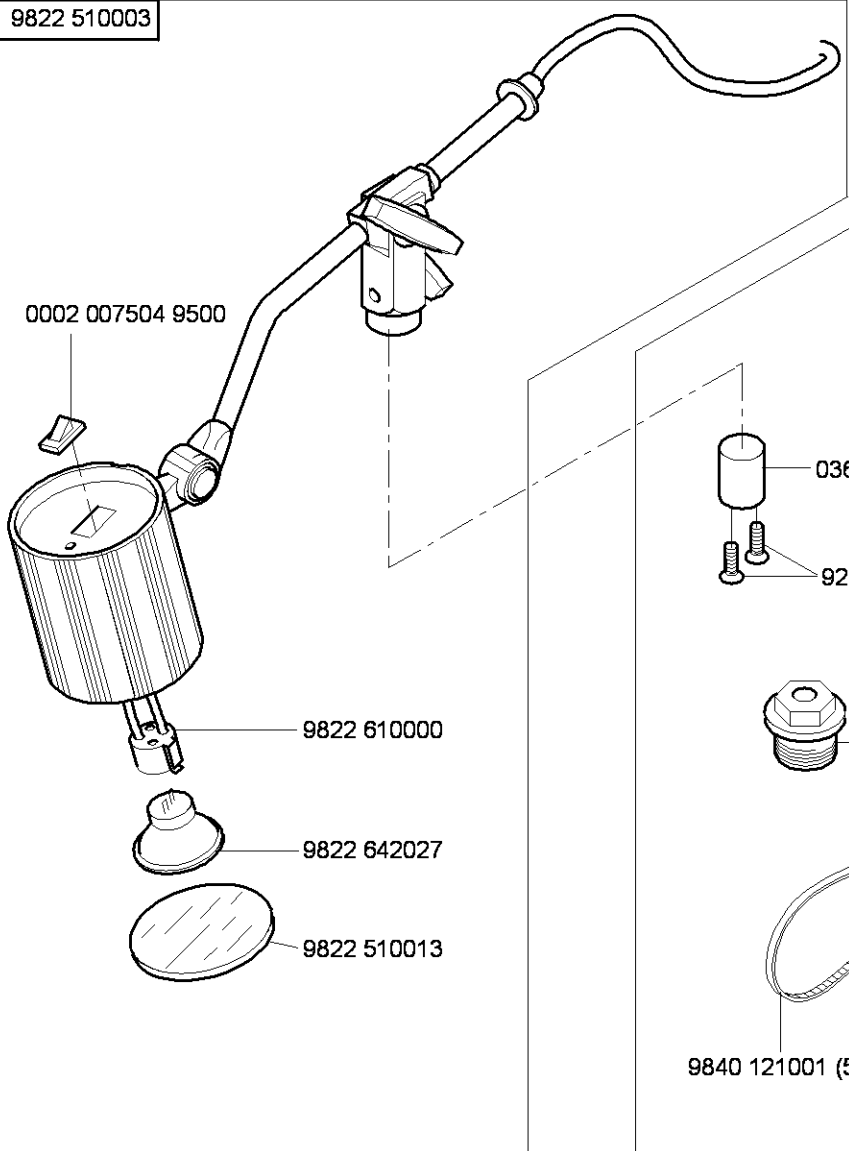


0667 105024

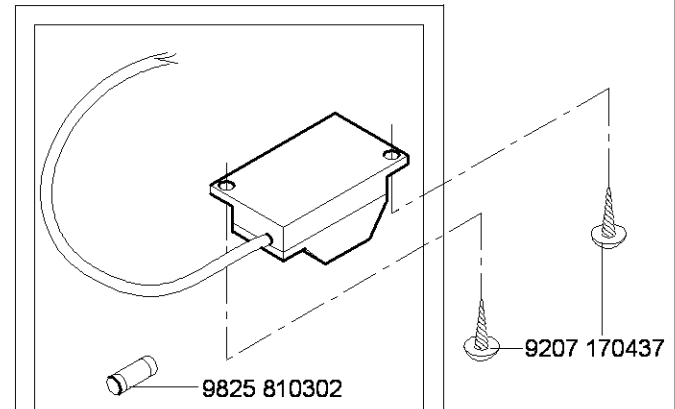
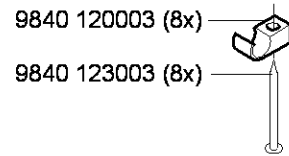




N - nicht als Einzelteil lieferbar  
not available as separate part

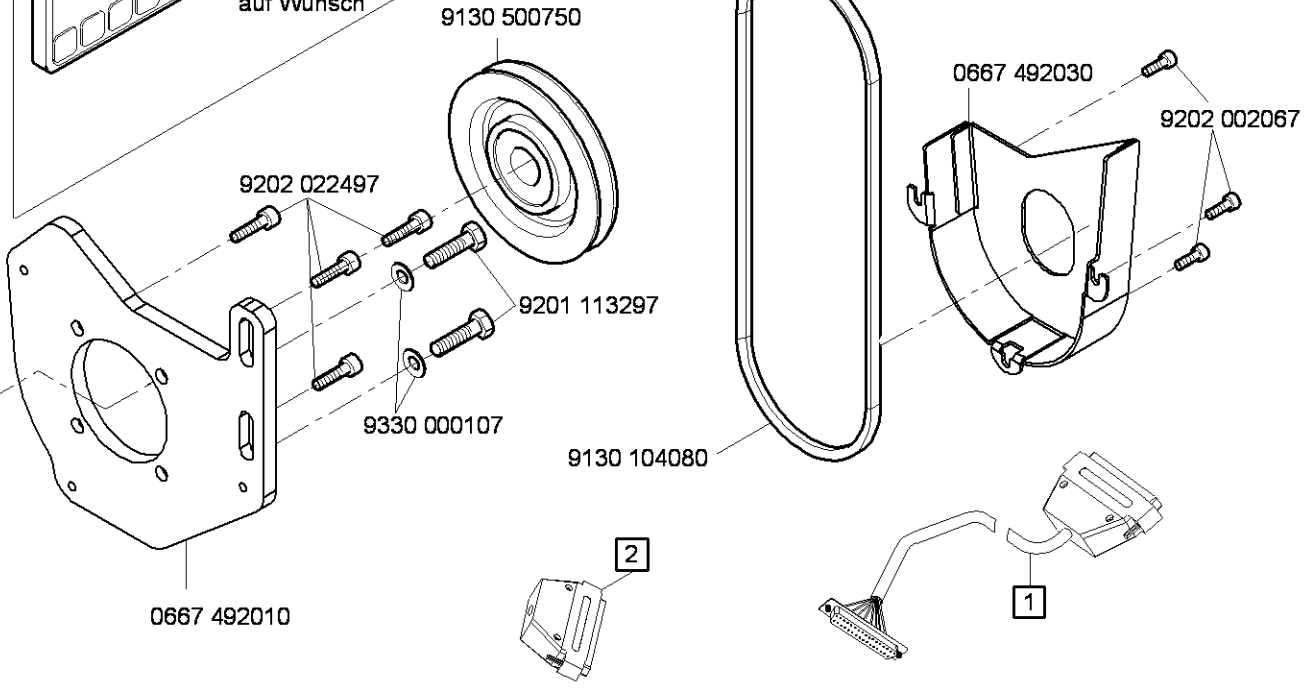
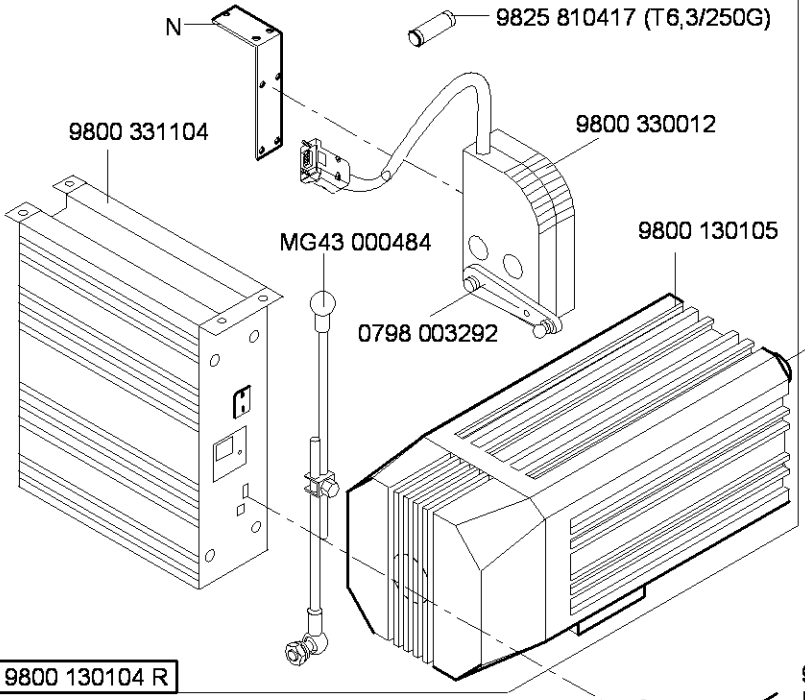
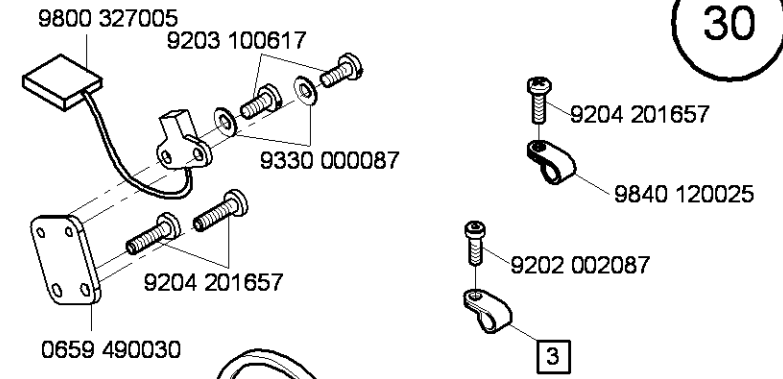
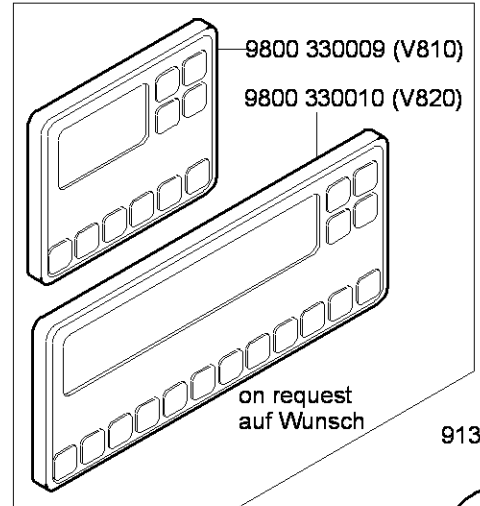
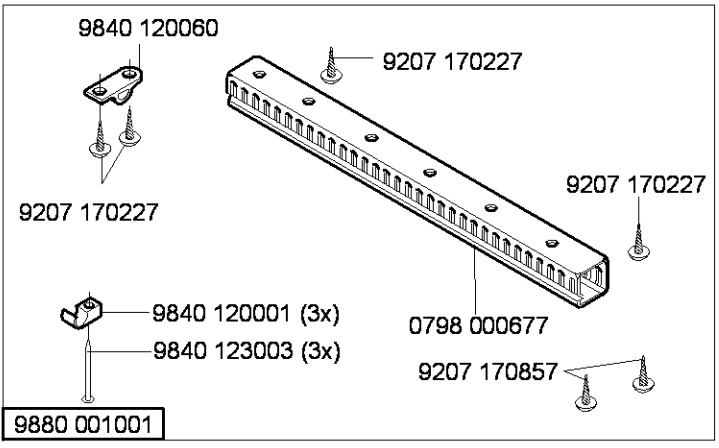


9880 867100



0798 500088

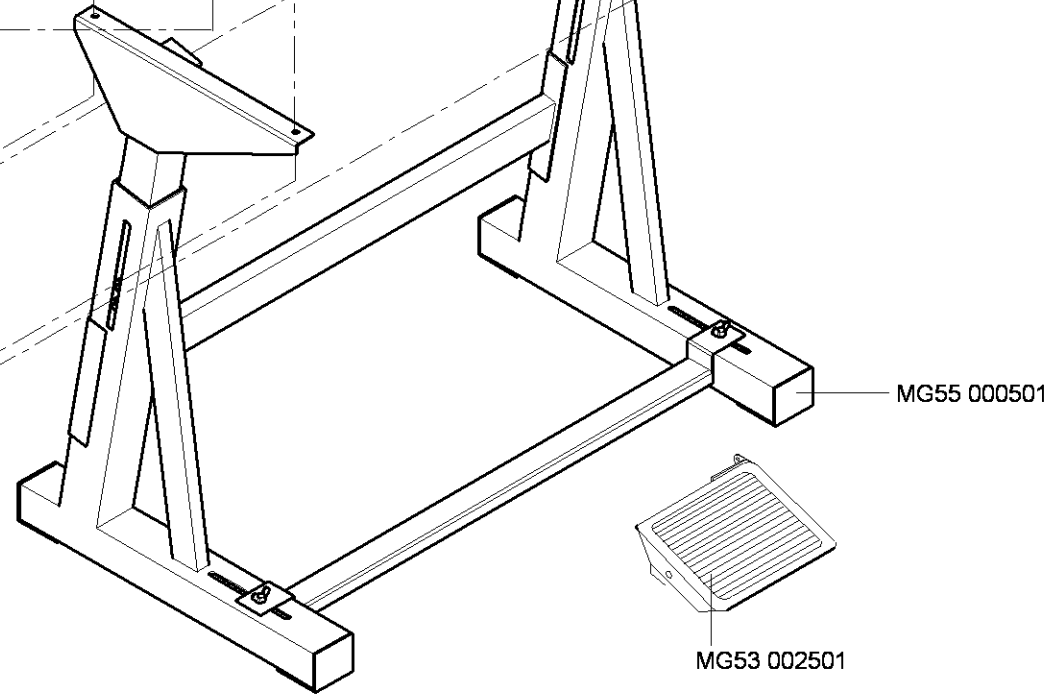
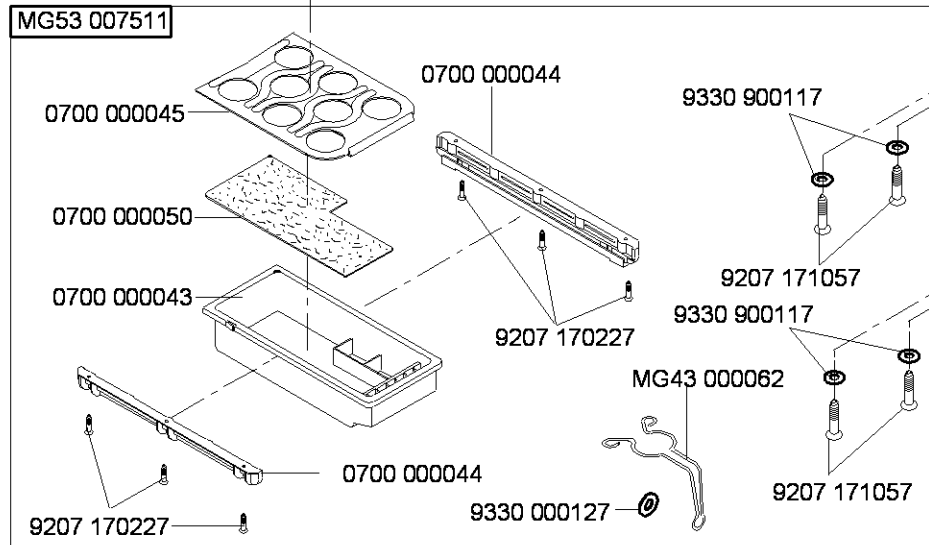
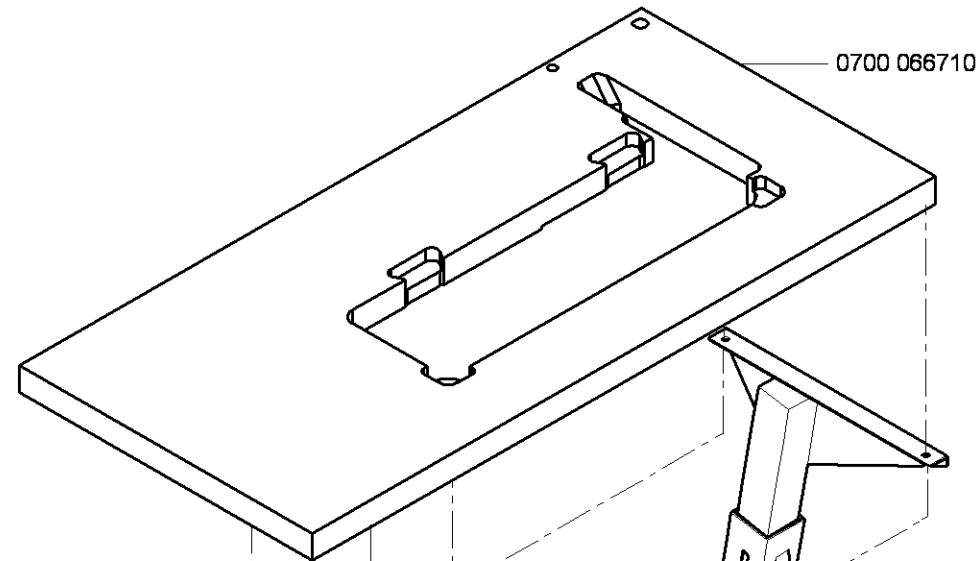
Part set for / Teilesatz für EFKA DC1550/DA321G



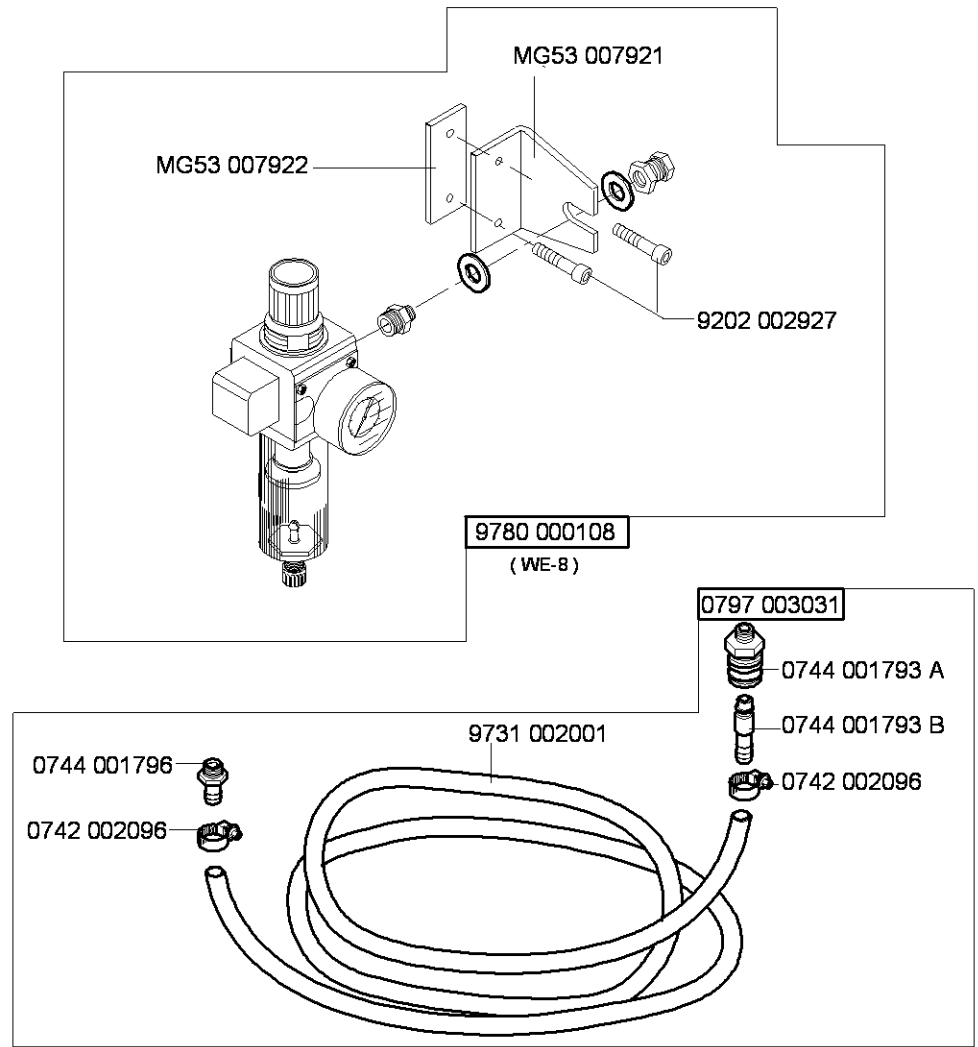
9805 791113  
USB MEMORY STICK  
on request  
without program  
auf Wunsch  
ohne programm

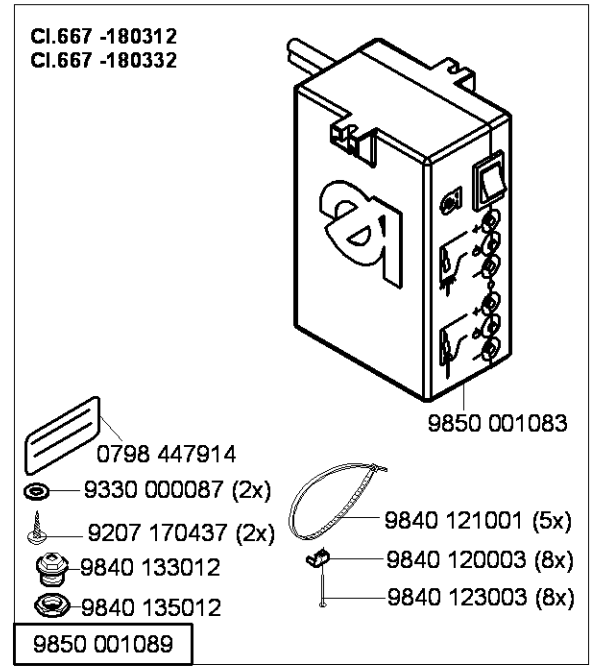
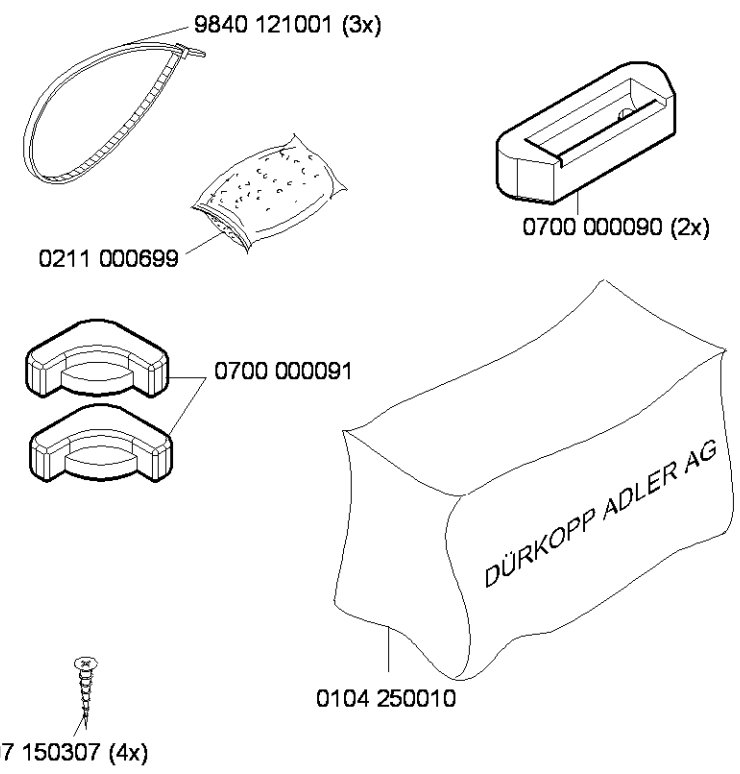
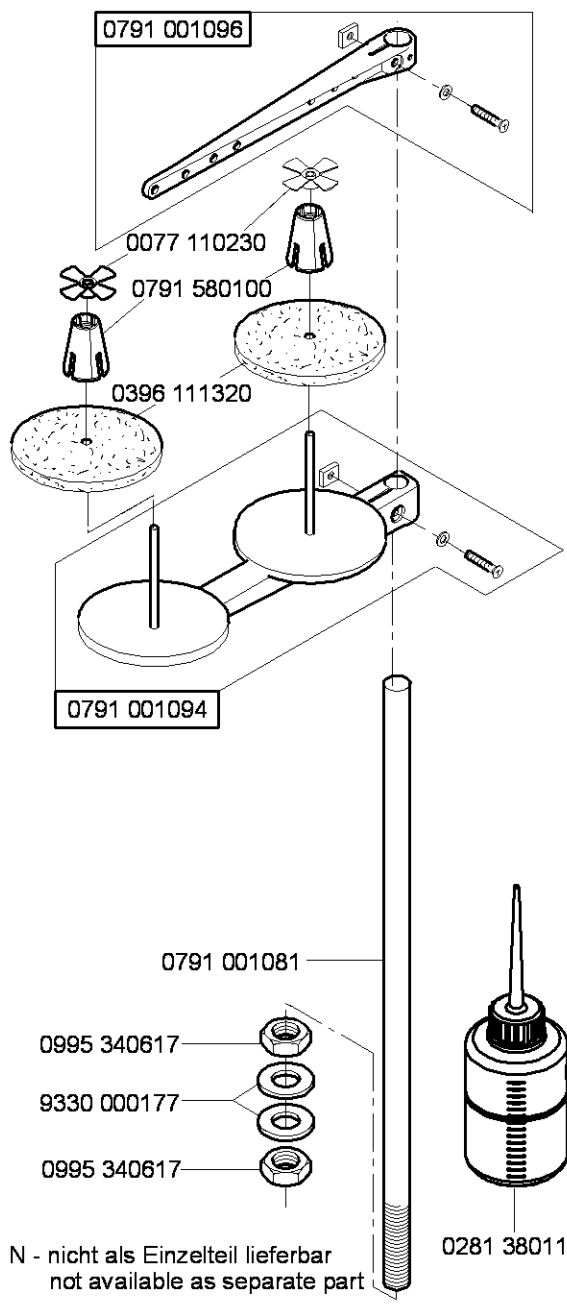
Teilesatz/Set	n1/min	1	2	3
9880 667002	3000	9870 867000	-	9840 120029
9880 667003	2800	-	9870 767019	-

N - nicht als Einzelteil lieferbar  
not available as separate part



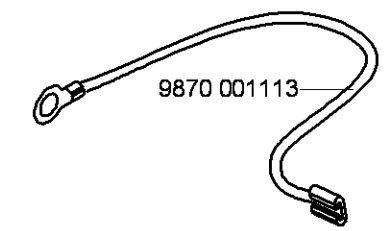
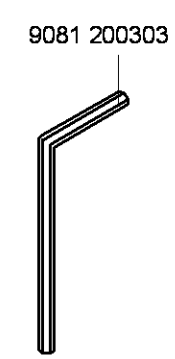
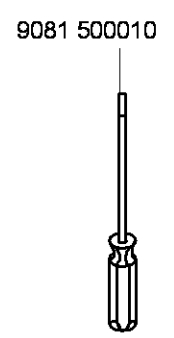
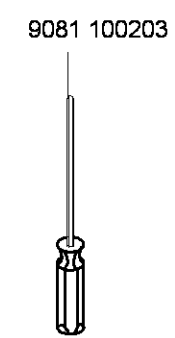
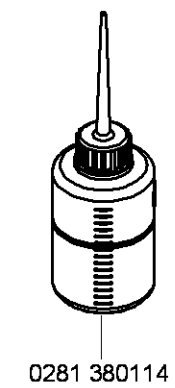
auf Wunsch  
on request

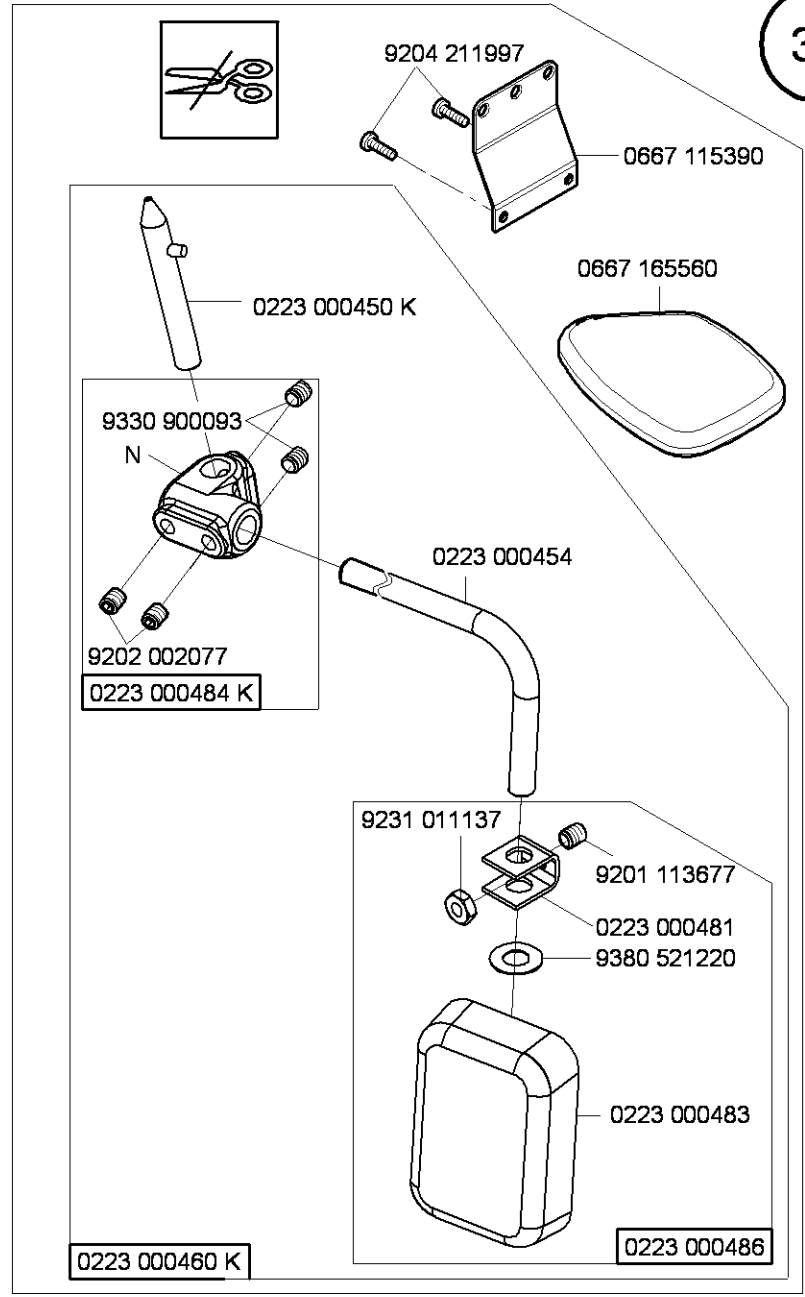
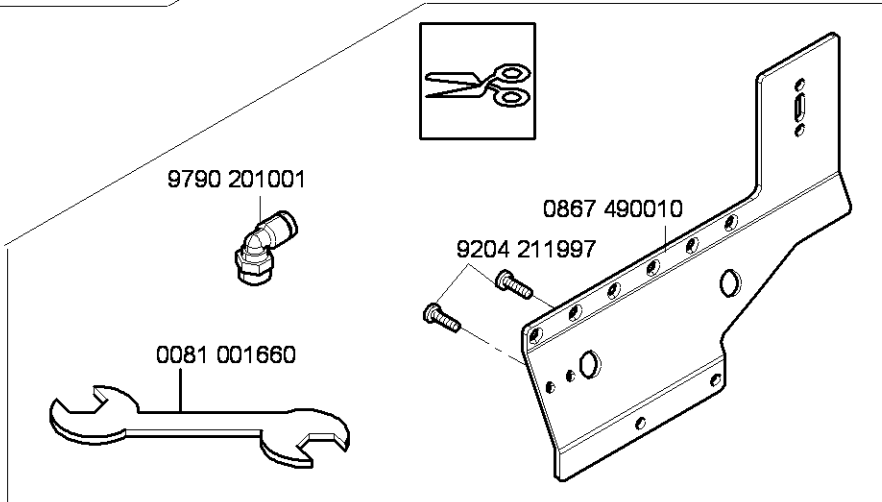
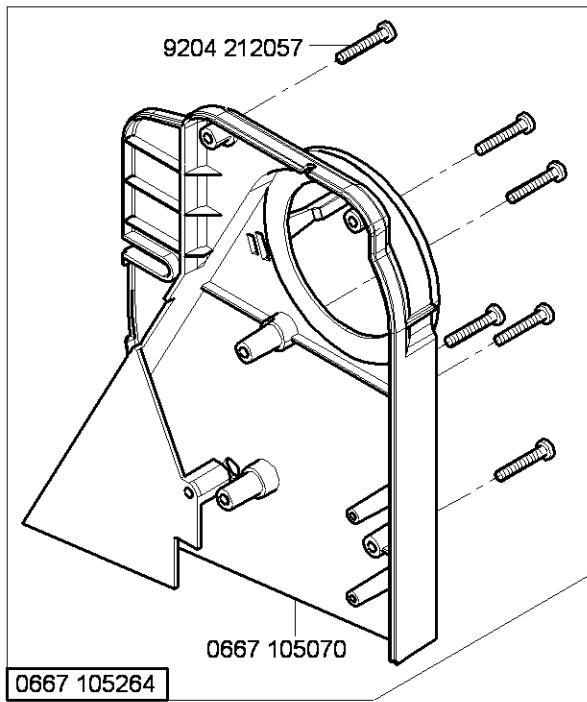




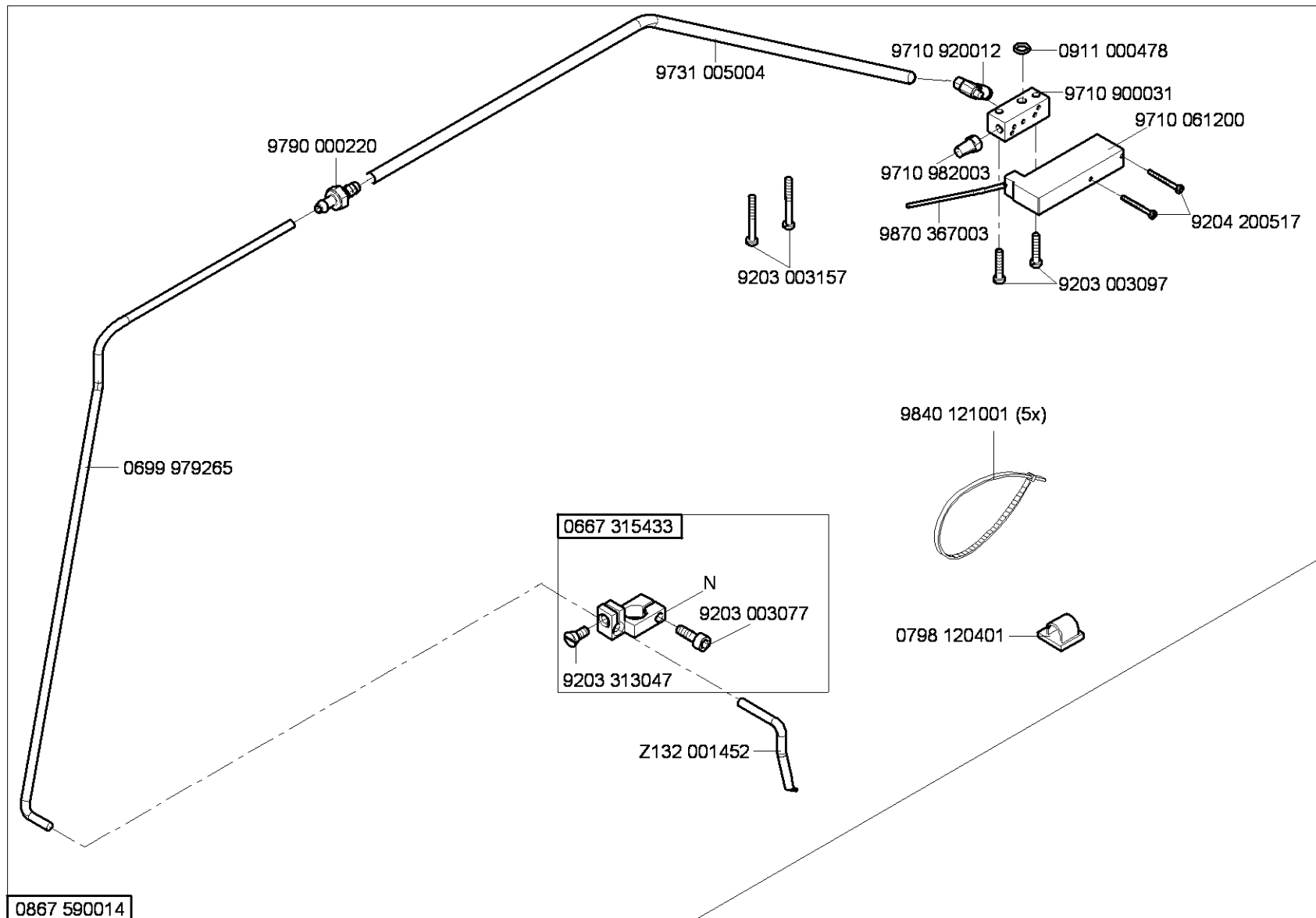
- 0995 340617
- 9330 000177
- 0995 340617

N - nicht als Einzelteil lieferbar  
not available as separate part



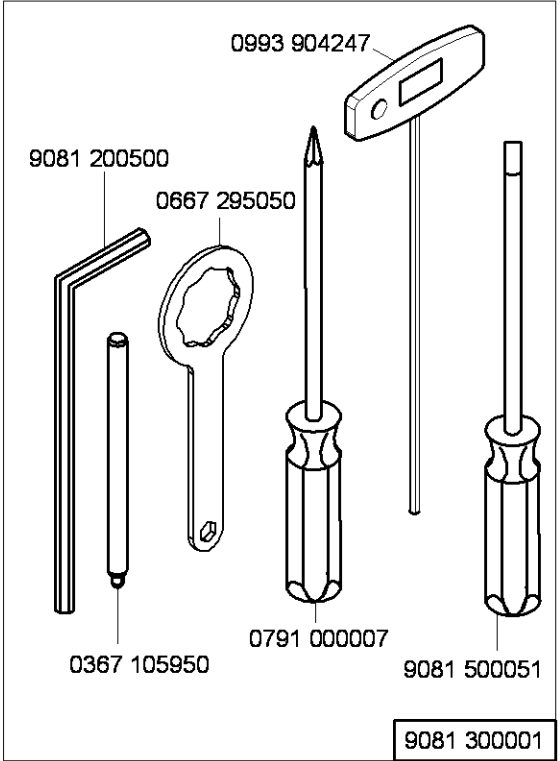
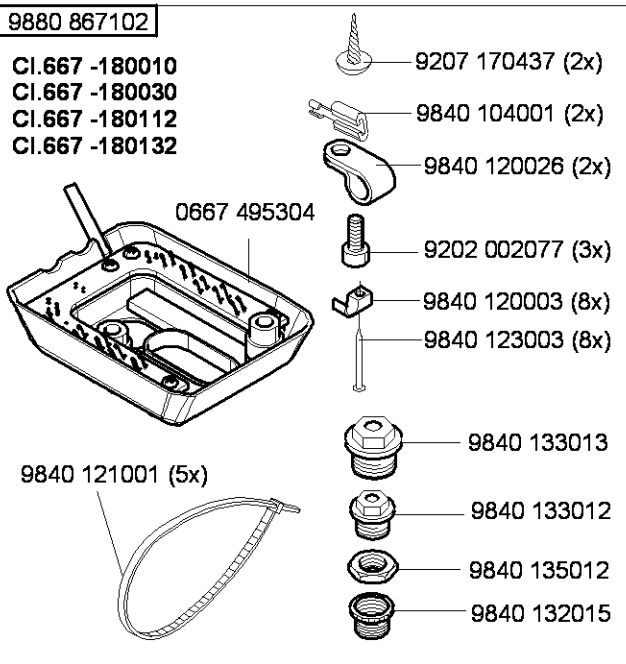
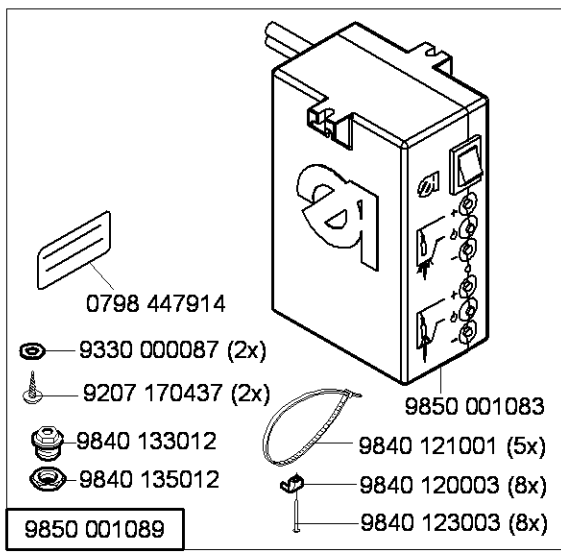
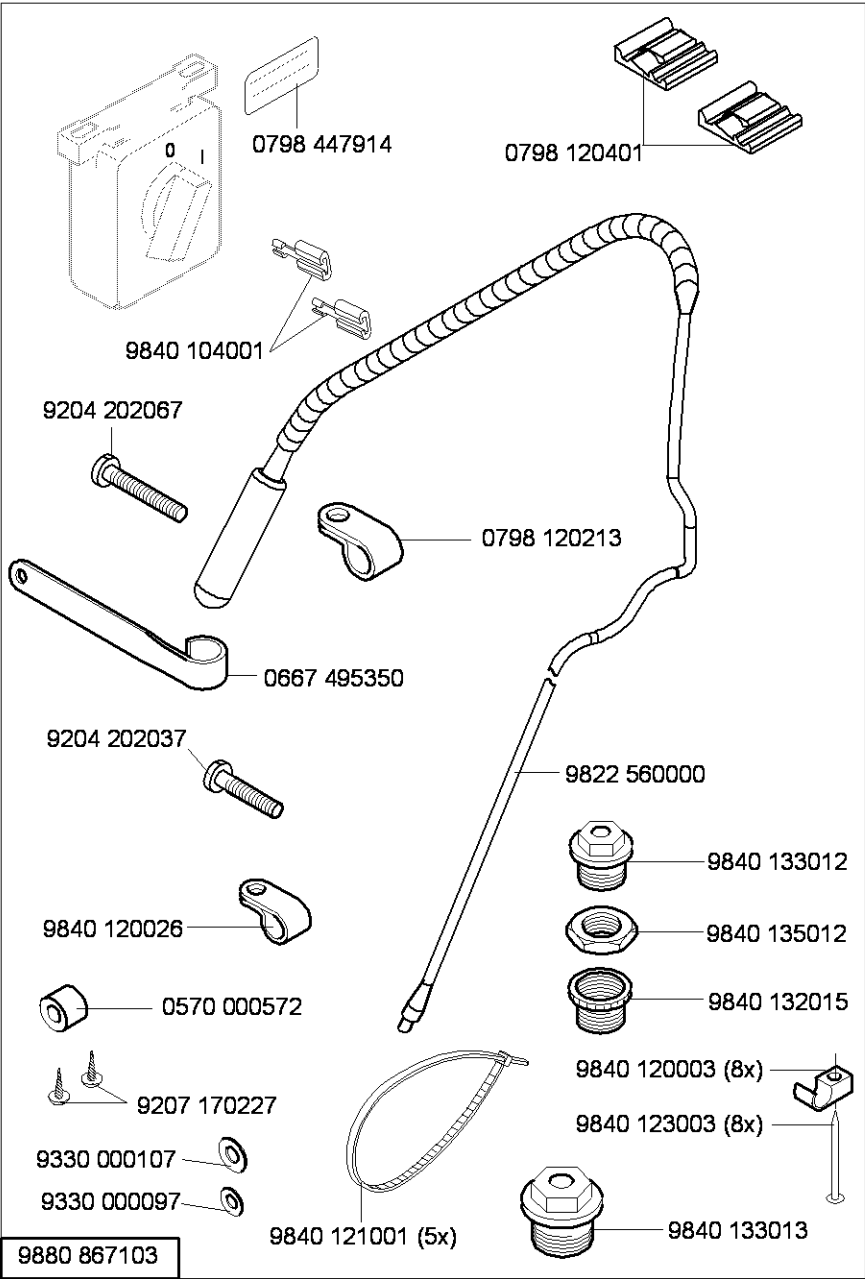


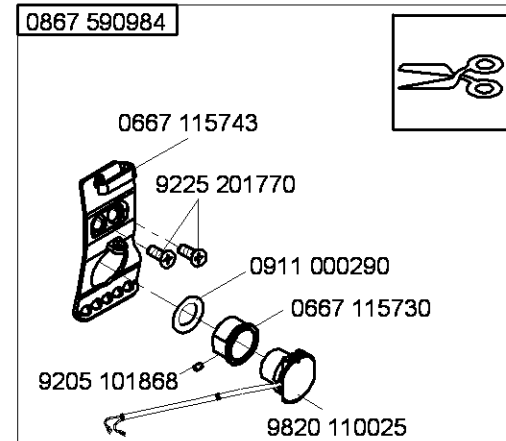
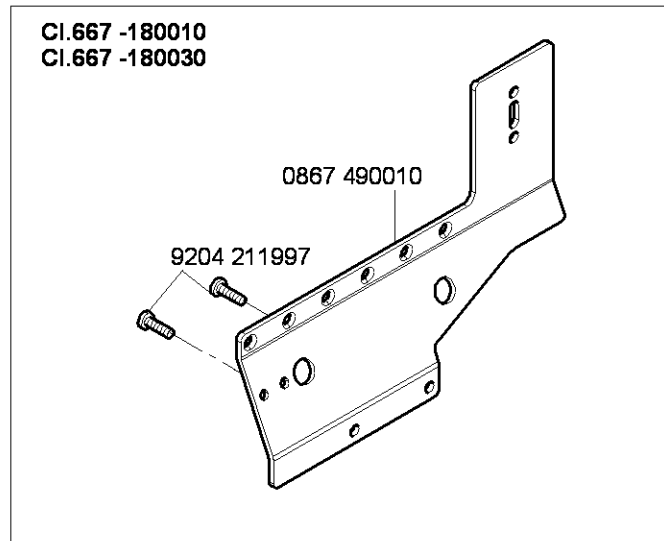
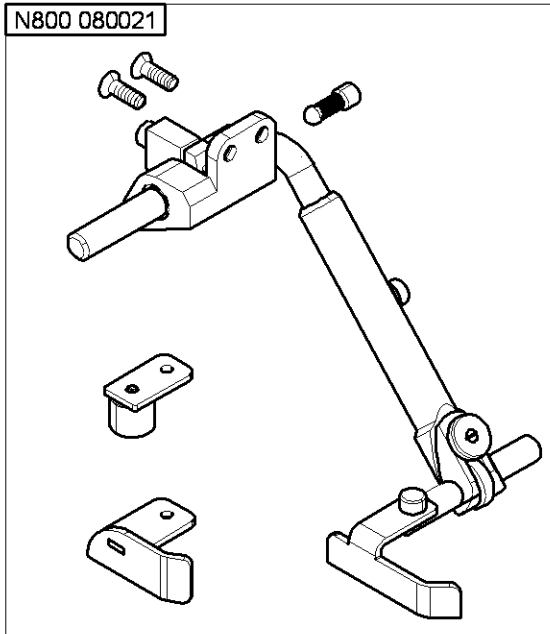
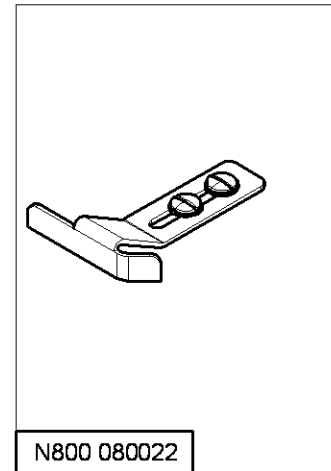
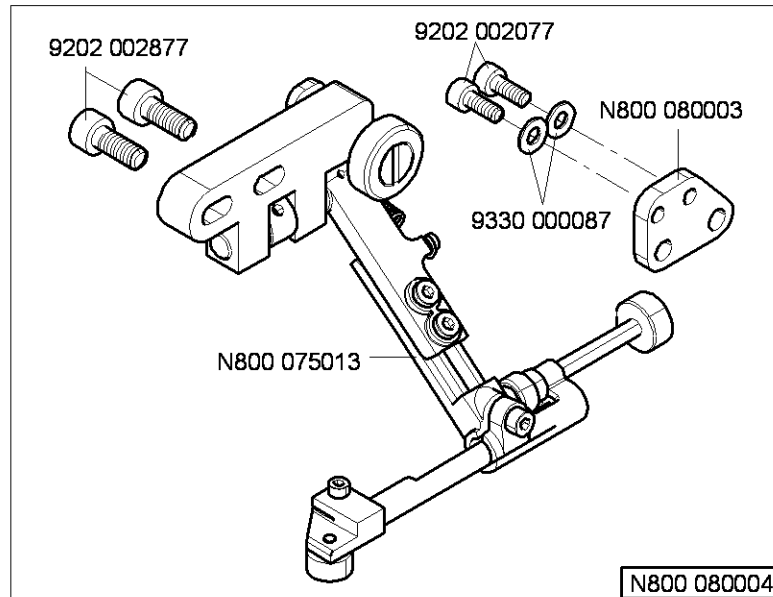
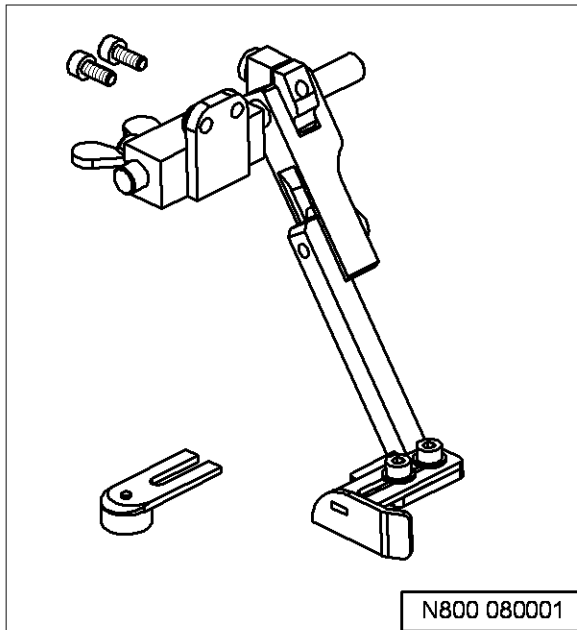
N - nicht als Einzelteil lieferbar  
not available as separate part



N - nicht als Einzelteil lieferbar  
not available as separate part

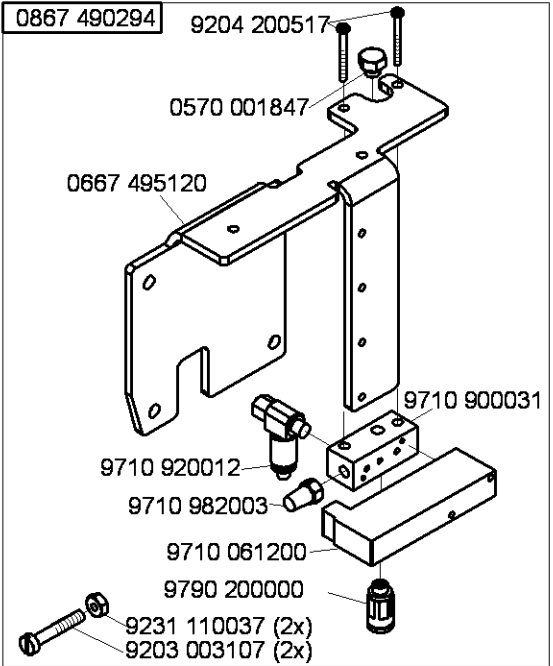
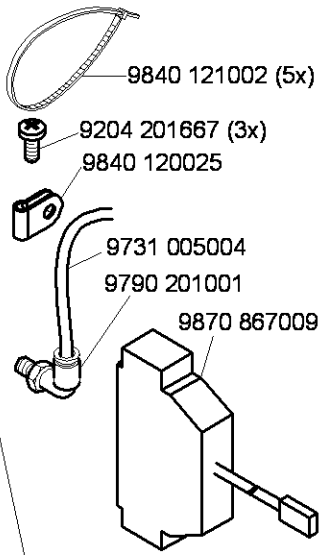
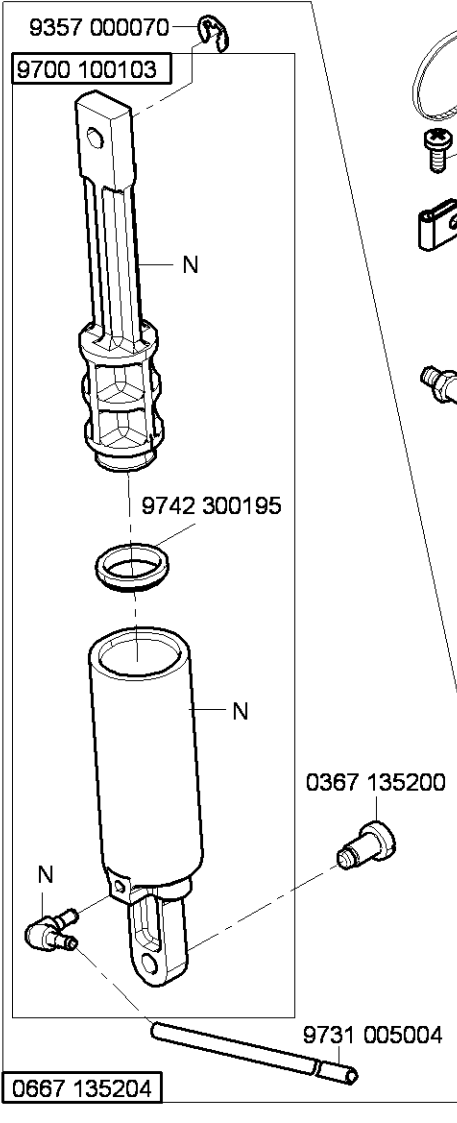




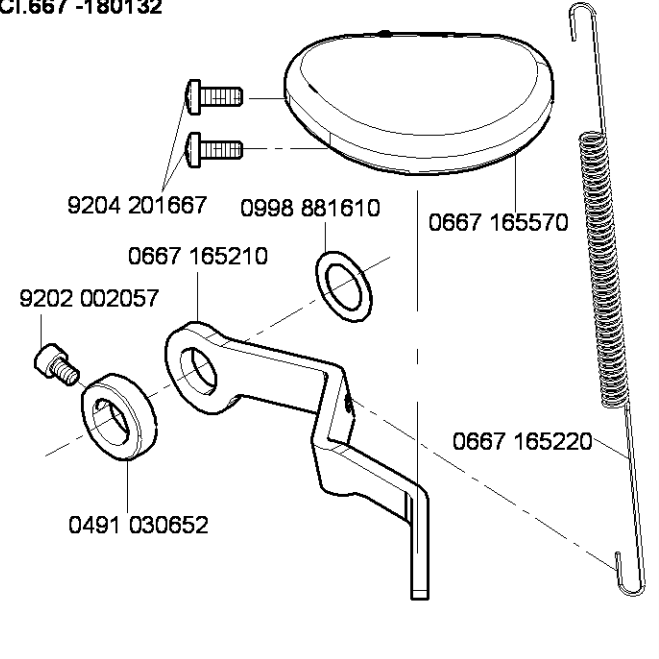


0867 590364 CI.667 -180010  
CI.667 -180030

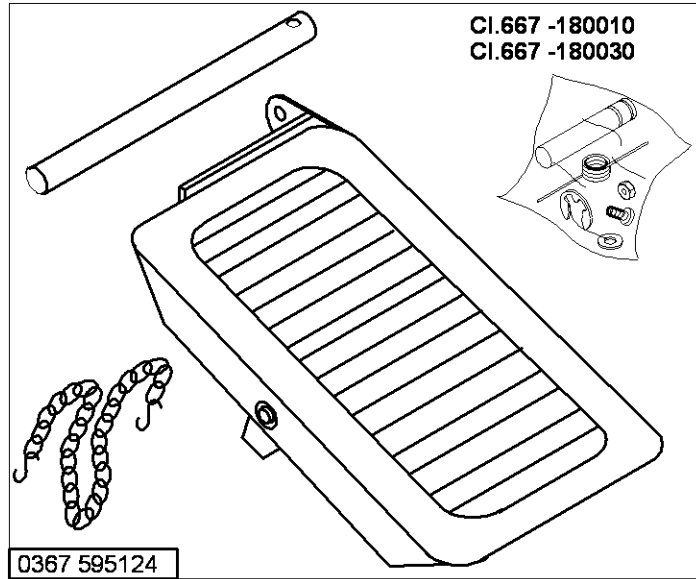
0867 490294 9204 200517



0867 590464  
CI.667 -180112  
CI.667 -180132



CI.667 -180010  
CI.667 -180030



N - nicht als Einzelteil lieferbar  
not available as separate part

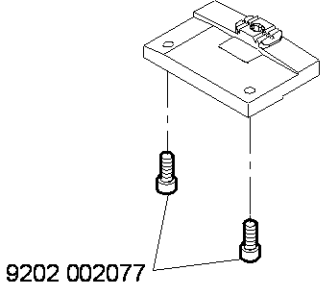
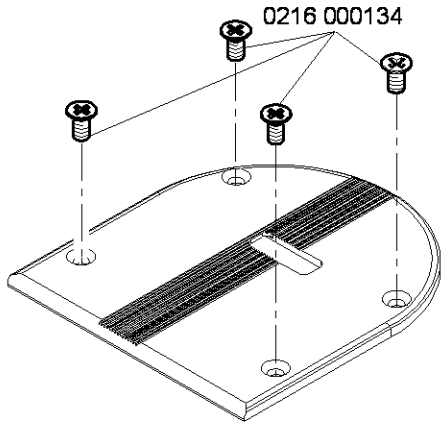
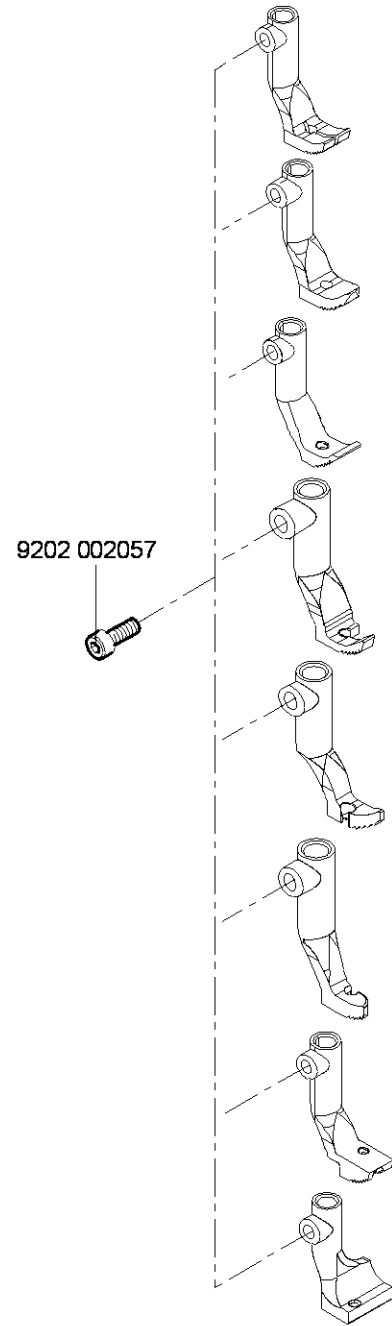
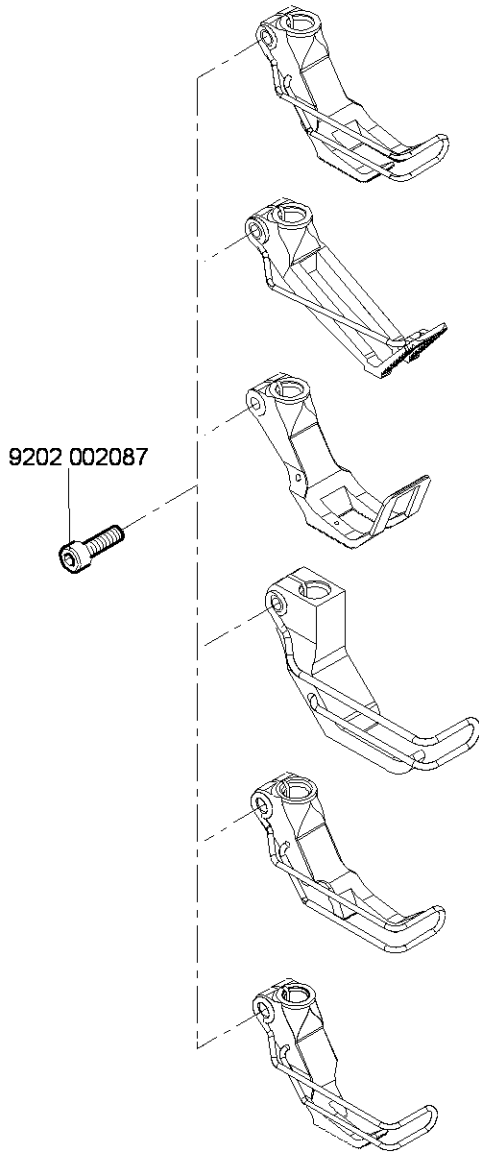
Teile-Nr./Part-No.	Tafel/Table	Teile-Nr./Part-No.	Tafel/Table	Teile-Nr./Part-No.	Tafel/Table	Teile-Nr./Part-No.	Tafel/Table	Teile-Nr./Part-No.	Tafel/Table
0002 007504 9500	29	0244 000700	2,5,6,7,11,12,13,	0367 135190	8	0367 355223	15	0667 105144	25
0037 001280	17,18,19		14,16	0367 135200	9,38	0367 355260	15	0667 105190	26
0053 000350	17	0245 001660 A	11	0367 140050	28	0367 355280	15	0667 105254	26
0061 001050	17,18,19	0265 000751	13,14	0367 145110	7	0367 385030	24	0667 105264	34
0077 110230	33	0265 000753	13,14	0367 145143	2	0367 385070	24	0667 105320	25
0081 001660	34	0265 000911	17	0367 145180	5	0367 385080	24	0667 110340	25
0099 004800	34	0271 000275	16	0367 145190	15	0367 385133	3	0667 115070	17
0099 004910	17,18,19	0271 000474	13,14	0367 145203	28	0367 495010	25	0667 115080	17
0104 250010	33	0271 000667	8	0367 145212	28	0367 595124	38	0667 115090	17
0211 000027	13,14	0271 001028	11,12	0367 145240	28	0396 111320	33	0667 115120	17,19
0211 000644	13,14	0271 001415	24	0367 155060	11	0467 110220	17,18,19	0667 115130	17
0211 000646 A	13,14	0271 001639	20	0367 155154	13	0491 030652	6,21,38	0667 115134	17
0211 000648	13,14	0281 380114	33	0367 155553	13,14	0556 000821 A	20	0667 115140	17
0211 000699	33	0291 000159	3	0367 155590	13,14	0556 003087	24	0667 115150	17
0211 000806	13,14	0291 000334	20	0367 156020	11	0556 003088	24	0667 115160	17
0211 001109	11,12	0291 000347	25	0367 156034	11	0567 100130	3	0667 115170	17,18,19
0211 001124	11	0291 000537	24	0367 156044	11	0570 000572	36	0667 115180	17,18,19
0211 001129	11,12	0291 000538	24	0367 156050	11	0570 001252	11,12	0667 115203	17,18,19
0211 004516	3	0327 350050	15	0367 156130	11,12	0570 001847	22,23,38	0667 115210	17,18,19
0211 008285	13,14	0367 105083	5,6	0367 156140	11	0659 100054	2	0667 115250	17,18,19
0216 000070	13	0367 105180	5,6	0367 160320	13,14	0659 160300	6	0667 115280	25
0216 000591	16	0367 105810	2	0367 165120	5,6	0659 160364	20	0667 115290	17,18,19
0216 000603	16	0367 105910	29	0367 165140	6	0659 160384	20	0667 115320	3
0219 000321	25	0367 105950	28,36	0367 165160	6	0659 490030	30	0667 115354	18,19
0223 000450 K	34	0367 110340	17,18,19	0367 165970	10	0667 100050	3	0667 115360	17
0223 000454	34	0367 110360	17,18,19	0367 315014	5	0667 105023	26,27	0667 115390	34
0223 000460 K	34	0367 120100	3	0367 315024	5	0667 105024	27	0667 115420	17
0223 000481	34	0367 125020	5	0367 315130	5	0667 105040	1	0667 115430	17
0223 000483	34	0367 125194	3	0367 315223	5,6,7	0667 105053	1	0667 115440	18,19
0223 000484 K	34	0367 135014	8	0367 355030	15	0667 105060	25	0667 115444	18
0223 000486	34	0367 135154	8	0367 355124	15	0667 105070	34	0667 115490	17,19
0244 000403	16	0367 135160	8	0367 355144	15	0667 105120	25	0667 115514	17

Teile-Nr./Part-No.	Tafel/Table	Teile-Nr./Part-No.	Tafel/Table	Teile-Nr./Part-No.	Tafel/Table	Teile-Nr./Part-No.	Tafel/Table	Teile-Nr./Part-No.	Tafel/Table
0667 115520	17,18,19	0667 145074	2	0667 165243	20	0667 315280	5	0688 130290	7
0667 115530	17,18,19	0667 150830	12	0667 165250	20	0667 315294	5	0699 979104	24
0667 115590	17,18,19	0667 152014	12	0667 165260	20	0667 315300	26,27	0699 979265	35
0667 115600	17,18,19	0667 152020	12	0667 165284	20	0667 315314	5	0699 989250	25,26,27
0667 115610	17,18,19	0667 152044	12	0667 165290	20	0667 315320	5	0700 000043	31
0667 115620	17,18,19	0667 152060	12	0667 165560	34	0667 315330	5	0700 000044	31
0667 115630	17,18,19	0667 152080	12	0667 165570	21,38	0667 315354	27	0700 000045	31
0667 115640	17,18,19	0667 152090	12	0667 165700	21	0667 315364	26,27	0700 000050	31
0667 115730	37	0667 152200	13,14	0667 170070	16	0667 315433	35	0700 000090	33
0667 115743	37	0667 152204	13	0667 170120	16	0667 352020	15	0700 000091	33
0667 115760	25	0667 152224	14	0667 175010	16	0667 352033	15	0700 066710	31
0667 122013	3	0667 152243	14	0667 175020	16	0667 352040	15	0742 002096	32
0667 122063	3	0667 152253	14	0667 175030	16	0667 352063	15	0744 001155	18,19
0667 125060	4	0667 160170	20	0667 175034	16	0667 352064	15	0744 001793 A	32
0667 125100	3	0667 160350	20	0667 175040	16	0667 352073	15	0744 001793 B	32
0667 125160	3	0667 160480	5,6	0667 175053	16	0667 352080	15	0744 001796	32
0667 125243	3	0667 160490	6	0667 175060	16	0667 382010	24	0791 000007	36
0667 125254	3	0667 162023	6	0667 175083	16	0667 382020	24	0791 001081	33
0667 132010	8	0667 162033	6	0667 175104	16	0667 385013	5,6	0791 001094	33
0667 132030	8	0667 162043	20	0667 175114	16	0667 385033	24	0791 001096	33
0667 135013	7	0667 162094	6	0667 295050	36	0667 385174	24	0791 580100	33
0667 135033	7	0667 162103	6	0667 310563	5	0667 385180	25	0797 003031	32
0667 135094	7	0667 162110	6	0667 312013	4	0667 385220	24	0798 000677	30
0667 135103	7	0667 162123	6	0667 312023	4	0667 492010	30	0798 003292	30
0667 135124	7	0667 162130	6	0667 312033	4	0667 492030	30	0798 120213	36
0667 135190	5	0667 162144	6	0667 315053	5	0667 495093	22,23	0798 120401	35,36
0667 135204	9,38	0667 162174	20	0667 315113	5	0667 495120	38	0798 447914	29,33,36
0667 135300	5	0667 165130	5	0667 315164	5	0667 495133	22,23	0798 500088	29
0667 142020	2	0667 165133	6	0667 315174	10	0667 495290	22,23	0867 110034	19
0667 142023	2	0667 165190	21	0667 315243	4	0667 495304	25,36	0867 110250	17,18,19
0667 142030	28	0667 165210	21,38	0667 315253	4	0667 495350	36	0867 160620	5,6
0667 142043	2	0667 165220	21,38	0667 315273	5	0688 130280	7	0867 160630	5,6

Teile-Nr./Part-No.	Tafel/Table	Teile-Nr./Part-No.	Tafel/Table	Teile-Nr./Part-No.	Tafel/Table	Teile-Nr./Part-No.	Tafel/Table	Teile-Nr./Part-No.	Tafel/Table
0867 160640	5	9081 300001	36	9202 002918	5	9204 302217	10,21	9330 900077	15
0867 310430	5	9081 500010	33	9202 002927	7,32	9204 431657	18,19	9330 900093	34
0867 310440	5	9081 500051	36	9202 003738	25	9205 101847	3	9330 900117	31
0867 490010	34,37	9120 030121	2	9202 022497	30	9205 101868	25,37	9332 500137	17,19
0867 490294	38	9122 200161	1	9202 100328	15	9205 102303	5	9333 000090	24,28
0867 490400	22,23	9122 322200	4	9203 003077	35	9205 102467	1,4,5,6,7,10,15,20	9334 001630	3,5,6,16,20
0867 590014	35	9126 102520	5,20	9203 003087	15	9205 102477	2,3,6,15,17,20	9334 001640	4,6
0867 590364	38	9126 102540	5,6,20	9203 003097	35	9205 102507	13,14	9352 000120	2
0867 590464	38	9126 300201	4	9203 003107	38	9206 100637	24	9352 640050	28
0867 590984	37	9129 024235	3	9203 003157	35	9207 150307	33	9353 000140	13,14
0911 000290	25,37	9130 104080	30	9203 100002	17,18,19	9207 170227	30,31,36	9353 000320	2
0911 000478	22,35	9130 221090	2	9203 100617	30	9207 170437	25,29,33,36	9353 000470	1,2
0933 001544	24	9130 500750	30	9203 312412	3	9207 170857	30	9354 010210	2
0993 904247	36	9190 100104	24	9203 313047	35	9207 171057	31	9354 400800	24
0995 340617	33	9190 100155	26,27	9204 002363	28	9225 201750	3	9357 000070	5,6,8,9,10,16, 20,38
0998 881610	5,21,38	9190 120010	13,14	9204 101657	5	9225 201770	17,18,19,25,29,37		
0998 882080	13,14	9190 400120	20	9204 200447	22	9231 000387	7	9357 000080	17
0998 882510	17,19	9199 000004	22	9204 200517	22,23,35,38	9231 011137	34	9357 000090	4,5,6
0999 201114	28	9201 113297	30	9204 201067	16,22,23	9231 110037	16,38	9357 000100	8,20
0999 201573	15	9201 113677	34	9204 201647	17,18,19,25,28	9234 000067	20	9357 000120	5
0999 220752	24	9202 001678	16	9204 201657	3,30	9234 000077	15	9357 000129	6,20
0999 240408	23	9202 002057	5,6,21,38	9204 201667	3,16,21,22,23,24, 25,38	9301 102203	5	9380 521220	34
1001 001162	25	9202 002067	30			9302 000100	13,14,24	9700 100094	10
9041 100015	5	9202 002077	6,13,14,15,24,25, 28,29,34,36,37	9204 201827	17,19	9305 100350	17,18,19	9700 100100	21
9041 100025	3,14			9204 202037	36	9330 000067	17,18,19	9700 100103	9,38
9041 100030	13	9202 002078	3,20	9204 202067	36	9330 000087	3,4,6,13,14,17,18, 19,20,30,33,36,37	9710 061200	22,23,35,38
9041 100035	24	9202 002087	21,30	9204 211997	5,20,25,26,27,28, 34,37			9710 900011	22
9041 100203	24	9202 002097	20,29			9330 000097	2,36	9710 900031	35,38
9050 050001	24	9202 002098	4,6,7,20	9204 212057	25,34	9330 000107	30,36	9710 900047	22
9081 100203	33	9202 002497	25	9204 212997	2	9330 000127	30	9710 900073	23
9081 200303	33	9202 002877	37	9204 301467	22,23	9330 000177	33	9710 920012	22,23,35,38
9081 200500	36	9202 002888	20	9204 301487	16	9330 700107	26,27	9710 982003	23,35,38

Teile-Nr./Part-No.	Tafel/Table	Teile-Nr./Part-No.	Tafel/Table	Teile-Nr./Part-No.	Tafel/Table	Teile-Nr./Part-No.	Tafel/Table	Teile-Nr./Part-No.	Tafel/Table
9710 982006	22	9822 610000	29	9870 767019	30				
9731 001031	13,14	9822 642027	29	9870 867000	30				
9731 001035	24	9825 551102	15	9870 867009	38				
9731 002001	32	9825 810302	29	9880 001001	30				
9731 005004	9,10,18,19,21,22, 23,35,38	9830 501010	22,23	9880 667002	30				
		9830 520004	15	9880 667003	30				
9731 007035	3	9840 104001	29,25,36	9880 867100	29				
9740 000607	26,27	9840 120001	30	9880 867101	22				
9742 300190	10	9840 120003	10,25,29,33,36	9880 867102	25,36				
9742 300195	9,38	9840 120025	10,30,38	9880 867103	36				
9780 000108	32	9840 120026	25,29,36	9880 867104	10				
9790 000220	35	9840 120027	6	9880 867105	10				
9790 200000	22,23,38	9840 120029	30	9880 867110	23				
9790 201000	22,23	9840 120060	30	MG43 000062	31				
9790 201001	34,38	9840 120104	24	MG43 000484	30				
9800 130104 R	30	9840 120105	21,24	MG53 002501	31				
9800 130105	30	9840 121001	10,25,29,33,35,36	MG53 007511	31				
9800 330009	30	9840 121002	38	MG53 007921	32				
9800 330010	30	9840 123003	10,25,29,30,33,36	MG53 007922	32				
9800 330012	30	9840 130007	24	MG55 000501	31				
9800 331104	30	9840 132015	25,29,36	N800 075013	37				
9815 301079	22,23	9840 133012	25,29,33,36	N800 080001	37				
9815 301081	22	9840 133013	25,29,36	N800 080003	37				
9815 301090	22,23	9840 135012	25,29,33,36	N800 080004	37				
9815 301091	22,23	9850 001083	33,36	N800 080021	37				
9815 301096	22	9850 001089	33,36	N800 080022	37				
9815 310008	22,23	9850 867000	22,23	Z132 001452	35				
9815 310009	22,23	9850 867001	24						
9820 110025	37	9870 001112	10						
9822 510003	29	9870 001113	33						
9822 510013	29	9870 367002	15						
9822 560000	36	9870 367003	35						

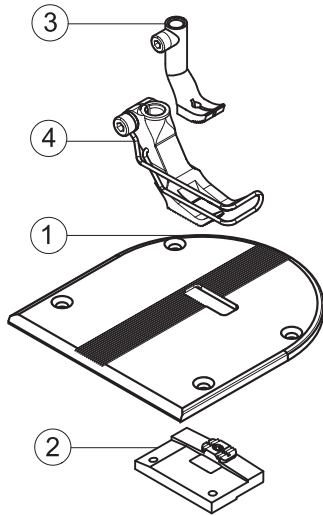
Befestigungsteile für Nähmaschinen  
Fastening parts for Sewing equipment



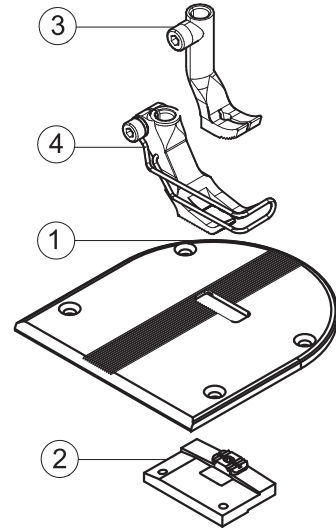




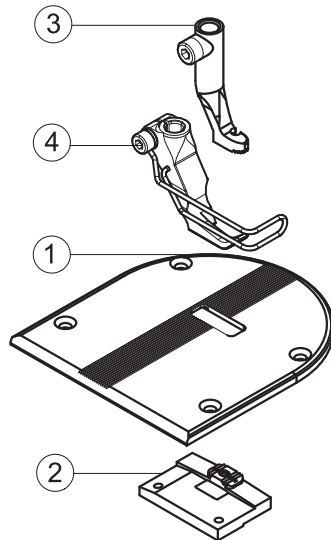
E1/6  
E2/9



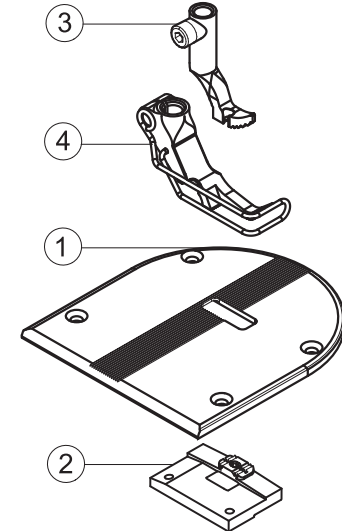
E4/9



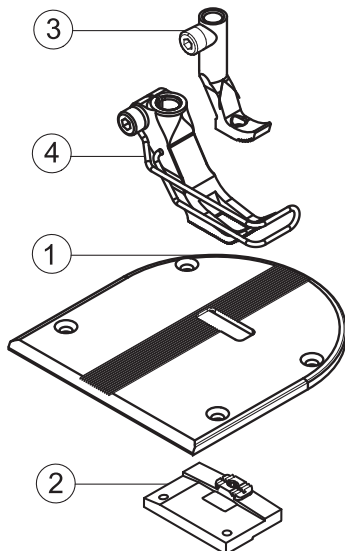
E7/6



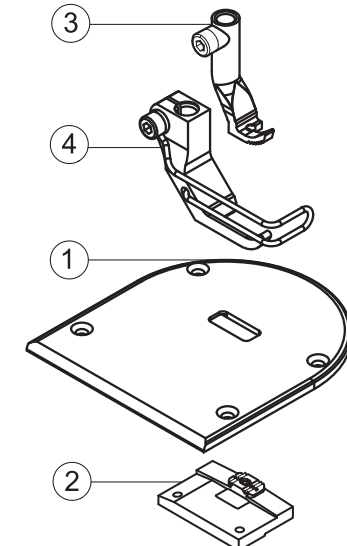
E8/6



E9/6

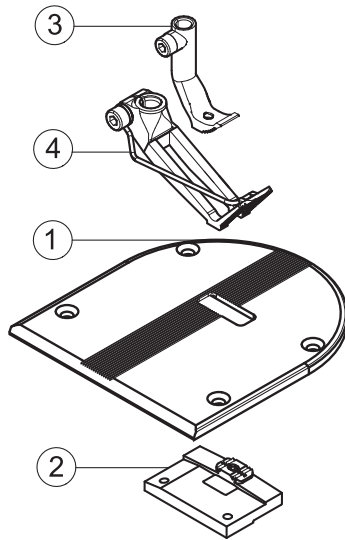


E10/6

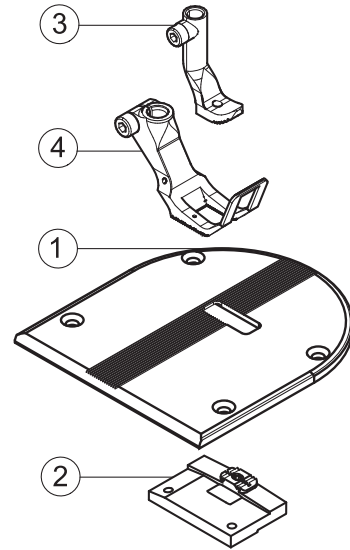




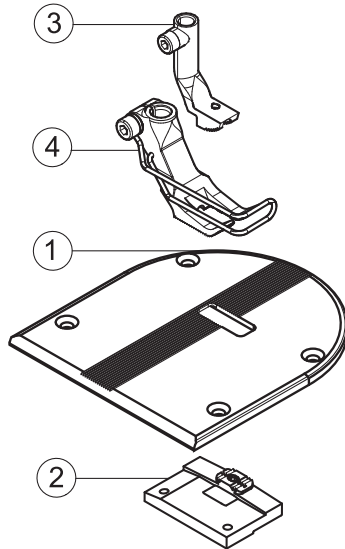
E11/9



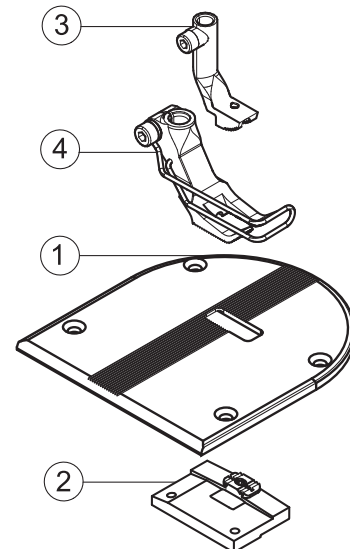
E12/6



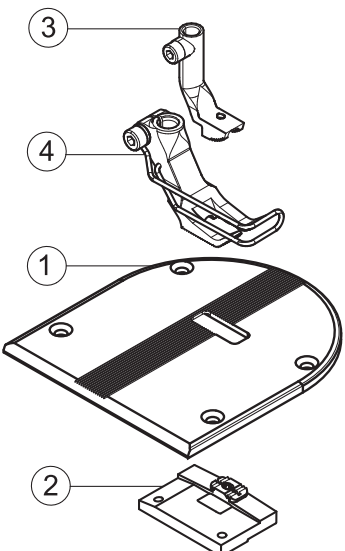
E14/6



E15/6

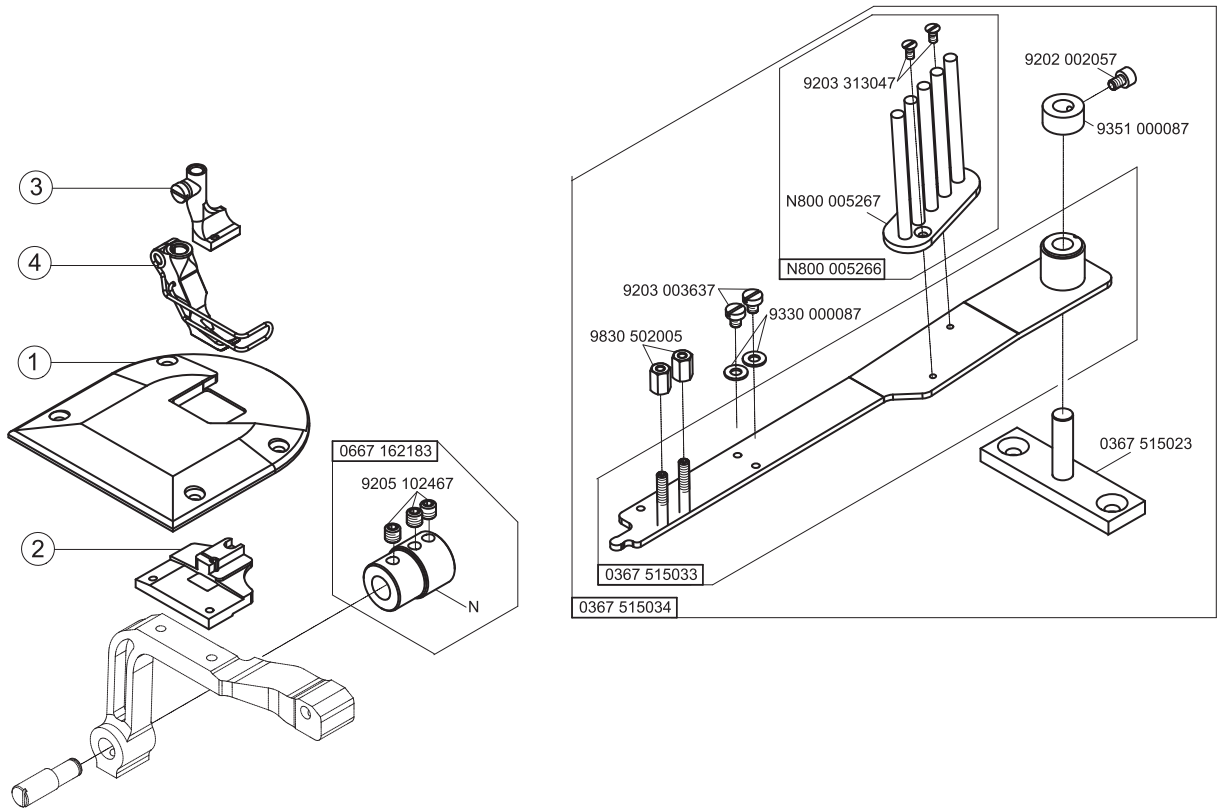


E16/6



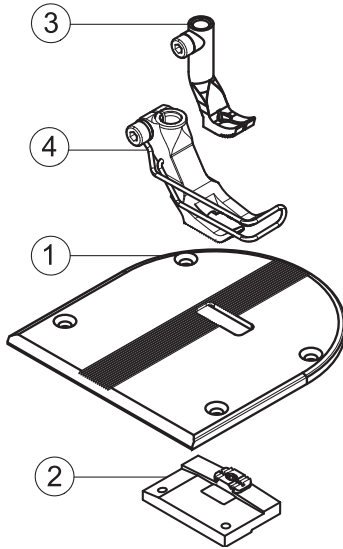


E29/6

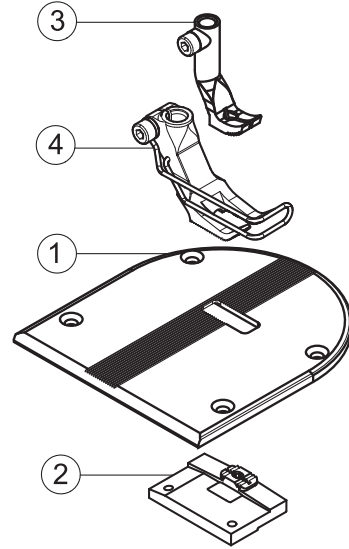




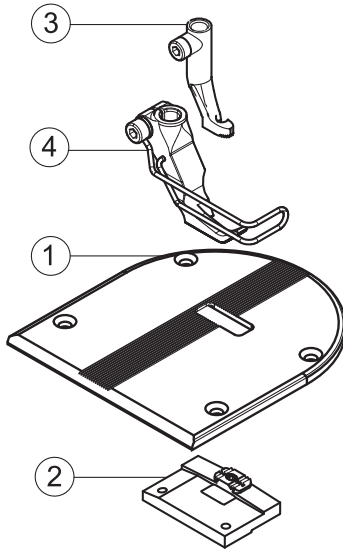
E101/9



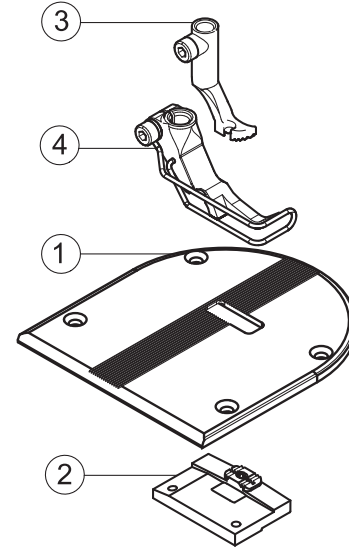
E102/9



E107/6



E18/6





E-Nr. E-No.	Für Unterklasse / For Subclass	Abb.-Nr. Fig.No.	Verwendungszweck / Use	Material No. / Material Nr.	Stichplatte Throat plate		Transporteur Feed dog				Presserfuß Presser foot	Transp. Fuß Feeding foot	Nadelhalter/ Needle holder	Nadelsystem / -dicke / Needle system / -size		
					①											
E1/6	-180010; -180030; -180112; -180132; -180312; -180332 Näheinrichtung, Nadelstärke Nm 100-140, Stichtlänge max. 6 mm, für mittelschweres Nähgut. Sewing equipment, needle size Nm 100-140, stitch length max. 6 mm, for medium weight material.			0667 E00106	0367 205010		2,2 x 3,2	0367 215010			0367 220993			0467 220013		134-35/130
E2/9	-180010; -180030; -180112; -180132; -180312; -180332 Näheinrichtung, Nadelstärke Nm 100-140, Stichtlänge max. 9 mm, für mittelschweres Nähgut. Sewing equipment, needle size Nm 100-140, stitch length max. 9 mm, for medium weight material.			0667 E00209	0367 205020		2,2 x 3,2	0367 215010			0467 220043			0467 220013		134-35/130
E4/9	-180010; -180030; -180112; -180132; -180312; -180332 Näheinrichtung, Nadelstärke Nm 100-150, Stichtlänge max. 9 mm, für mittelschweres Nähgut. Sewing equipment, needle size Nm 100-150, stitch length max. 9 mm, for medium weight material.			0667 E00409	0367 205020		3,0 x 3,6	0367 215060			0367 221453			0367 221443		134-35/150
E7/6	-180010; -180030; -180112; -180132; -180312; -180332 Näheinrichtung für kantennahe Näharbeiten, ab 1 mm rechts der Nadel, Nadelstärke Nm 100-140, Stichtlänge max. 6 mm, für mittelschweres Nähgut. Sewing equipment for stitching on edges, from 1 mm on the right from the needle, needle size Nm 100-140, stitch length max. 6 mm, for medium weight material.			0667 E00706	0367 205010		2,2 x 3,2	0367 215010			0367 220293			0067 220713		134-35/130
E8/6	-180010; -180030; -180112; -180132; -180312; -180332 Näheinrichtung für kantennahe Näharbeiten, ab 1 mm links der Nadel, Nadelstärke Nm 100-140, Stichtlänge max. 6 mm, für mittelschweres Nähgut. Sewing equipment for stitching on edges, from 1 mm on the left from the needle, needle size Nm 100-140, stitch length max. 6 mm, for medium weight material.			0667 E00806	0367 205010		2,2 x 3,2	0367 215010			0367 220303			0067 220703		134-35/130



E-Nr. E-No.	Für Unterklasse / For Subclass	Abb.-Nr. Fig.No.	Verwendungszweck / Use	Material No. / Material Nr.	Stichplatte Throat plate		Transporteur Feed dog				Presserfuß Presser foot		Transp. Fuß Feeding foot							
					①															
					Stichplatte / Throat plate	Schieber, links / Slide, left	Schieber, rechts / Slide, right	Stichlochgröße / Stitch hole size mm	Sägeverzahnung / Serrated mm	Säge-schrägverzahnung / Serrated, oblique mm	Kreuzverzahnung / Cross toothed mm	Dachverzahnung / Roof-shaped mm	Drückerfuß / Presser foot	Unverzahnung / Non toothed	Hüpfersfuß, kreuzverz. / Skipping f., cross toothed	Ausgleichfuß / Compensating foot	Kreuzverzahnung / Cross toothed mm	Unverzahnung / Non toothed	Nadelhalter / Needle holder	Nadelsystem / -dicke / Needle system / -size
E9/6	-180010; -180030; -180112; -180132; -180312; -180332 Näheinrichtung mit schmalen Transporteur und Nähfüßen, Nadelstärke Nm 100-140, Stichtlänge max. 6 mm, für mittelschweres Nähgut. Sewing equipment with narrow feeder and presser feet, needle size Nm 100-140, stitch length max. 6 mm, for medium weight material.			0667 E00906	0367 205040			2,2 x 3,2	0367 215040				0367 225053					0367 225043		134-35/120
E10/6	-180010; -180030; -180112; -180132; -180312; -180332 Näheinrichtung für Näharbeiten in der Lederbekleidung, Nadelstärke Nm 100-140, Stichtlänge max. 6 mm, für mittelschweres Nähgut. Sewing equipment for sewing of leather clothing, needle size Nm 100-140, stitch length max. 6 mm, for medium weight material.			0667 E01006	0367 205050			2,2 x 3,2	0367 215010				0367 225023					0367 225033		134-35/130
E11/9	-180010; -180030; -180112; -180132; -180312; -180332 Näheinrichtung zum Überklettern starker Quernähte, Nadelstärke Nm 110-140, Stichtlänge max. 9 mm, für mittelschweres Nähgut. Sewing equipment for stitching of cross seams in thick material, needle size Nm 110-140, stitch length max. 9 mm, for medium weight material.			0667 E01109	0367 205020			2,2 x 3,2	0367 215010				0767 220013					0467 220483		134-35/130
E12/6	-180010; -180030; -180112; -180132; -180312; -180332 Näheinrichtung für wattiertes Nähgut, Nadelstärke Nm 100-140, Stichtlänge max. 6 mm, für mittelschweres Nähgut. Sewing equipment for padded material, needle size Nm 100-140, stitch length max. 6 mm, for medium weight material.			0667 E01206	0367 205010			2,2 x 3,2	0367 215010				0367 221543					0367 221553		134-35/130
E14/6	-180010; -180030; -180112; -180132; -180312; -180332 Näheinrichtung für Kedararbeiten, Kedernut 4 mm, Nadelstärke Nm 100-140. Stichtlänge max. 6 mm, für mittelschweres Nähgut. Sewing equipment for welt attaching operations, welt groove 4 mm, needle size Nm 100-140. Stich length max. 6 mm, for medium weight material.			0667 E01406	0367 205010			2,2 x 3,2	0367 215010				0367 220773					0167 220583		134-35/120

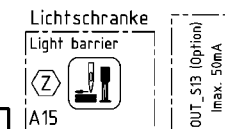
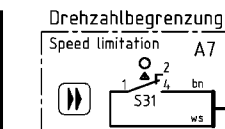
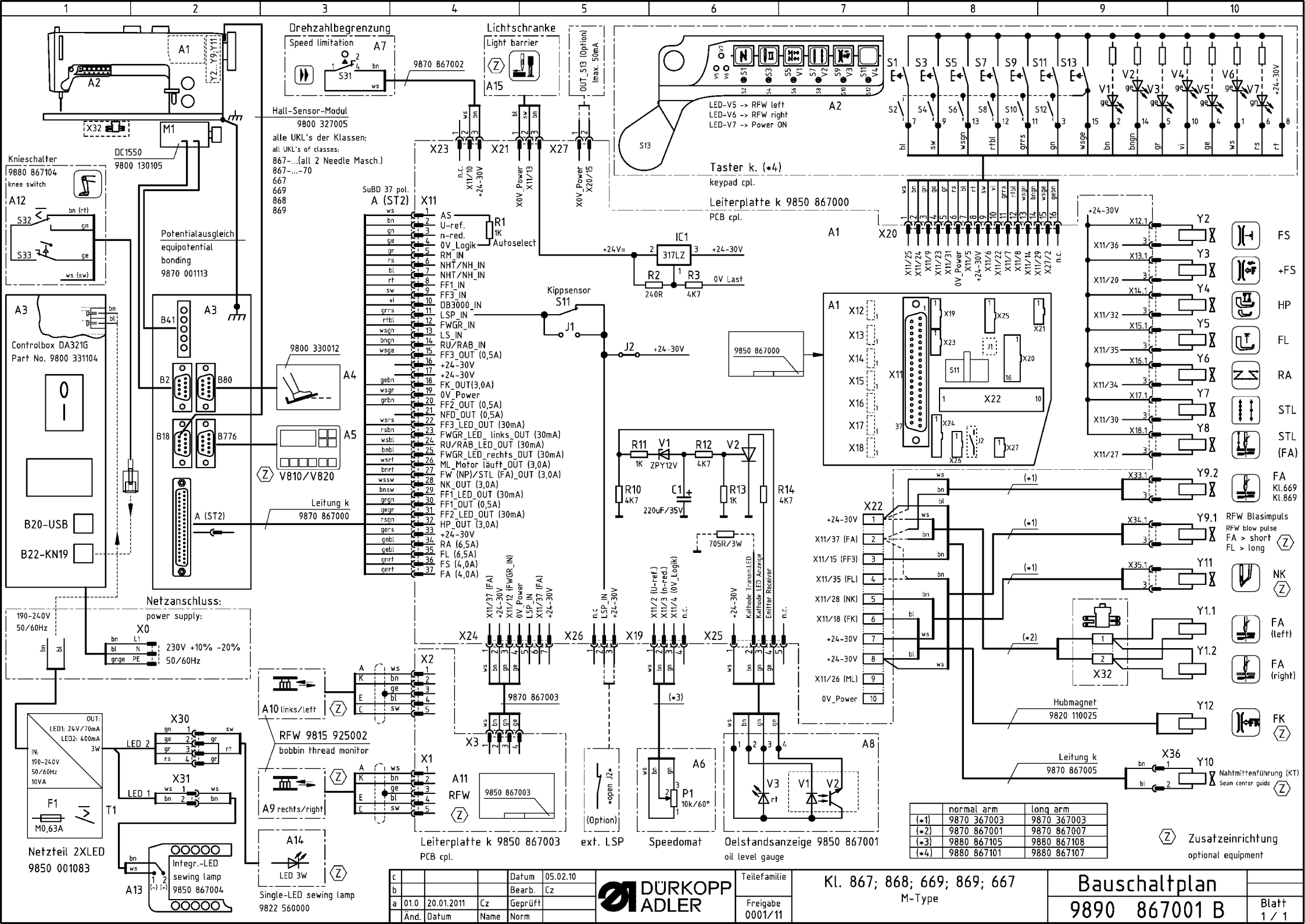


E-Nr. E-No.	Für Unterklasse / For Subclass	Abb.-Nr. Fig.No.	Verwendungszweck / Use	Material No. / Material Nr.	Stichplatte Throat plate		Transporteur Feed dog				Presserfuß Presser foot		Transp. Fuß Feeding foot		Nadelhalter/ Needle holder	Nadelsystem / -dicke / Needle system / -size	
					①												
E15/6	-180010; -180030; -180112; -180132; -180312; -180332 Näheinrichtung für Kedararbeiten, Kedernut 5 mm, Nadelstärke Nm 100-140, Stichlänge max. 6 mm, für mittelschweres Nähgut. Sewing equipment for welt attaching operations, welt groove 6 mm, needle size Nm 100-140, stitch length max. 6 mm, for medium weight material.			0667 E01506	0367 205010			2,2 x 3,2	0367 215010			0367 220783			0167 220603		134-35/120
E16/6	-180010; -180030; -180112; -180132; -180312; -180332 Näheinrichtung für Kedararbeiten, Kedernut 6 mm, Nadelstärke Nm 100-140, Stichlänge max. 6 mm, für mittelschweres Nähgut. Sewing equipment for welt attaching operations, welt groove 6 mm, needle size Nm 100-140, stitch length max. 6 mm, for medium weight material.			0667 E01606	0367 205010			2,2 x 3,2	0367 215010			0367 220793			0167 220363		134-35/120
E29/6	-180010; -180030; -180112; -180132; -180312; -180332 Näheinrichtung zum Einfassen, Nadelstärke Nm 100-140, Stichlänge max. 6 mm, für mittelschweres Nähgut. Sewing equipment for facing, needle size Nm 100-140, stitch length max. 6 mm, for medium weight material.			0667 E02906	0367 205030			2,2 x 3,2	0367 215020			0367 220103			0067 220993		134-35/120



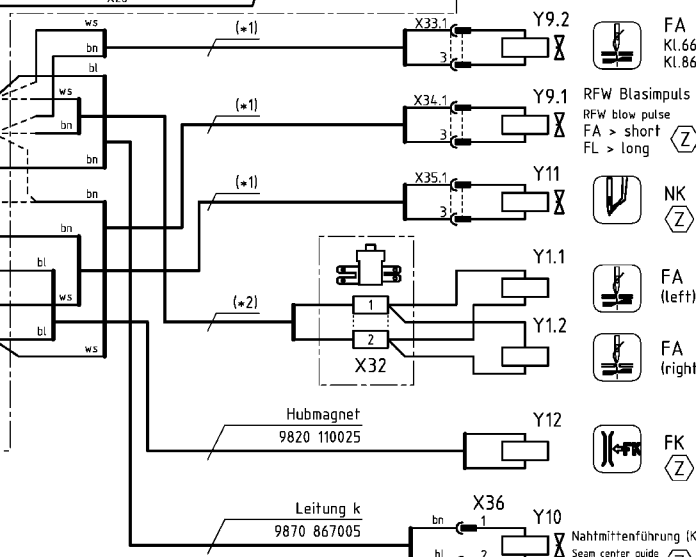
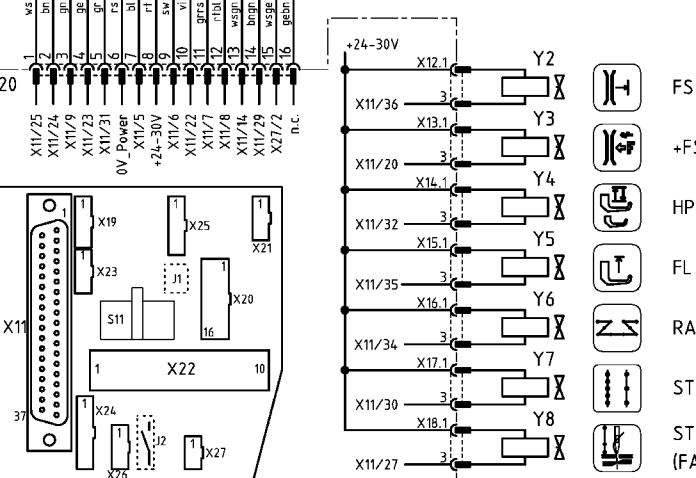
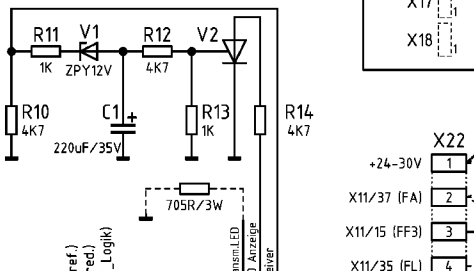
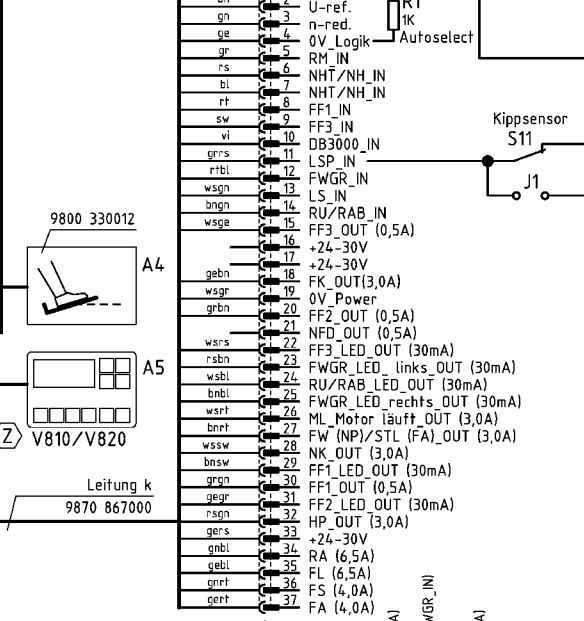
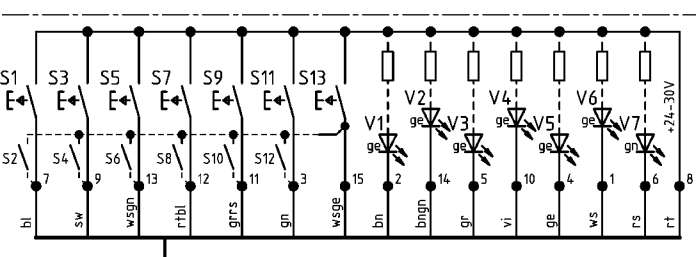
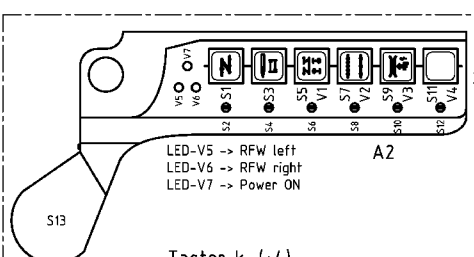
E-Nr. E-No.	Für Unterklasse / For Subclass	Abb.-Nr. Fig.No.	Verwendungszweck / Use	Material No. / Material Nr.	Stichplatte Throat plate		Transporteur Feed dog				Presserfuß Presser foot	Transp. Fuß Feeding foot	Nadelstange/Needle bar	Nadelsystem/-dicke / Needle system/-size
					①					②	④	③		
E101/6	-180030; -180132; -180332 Näheinrichtung, Nadelstärke Nm 130-180, Stichlänge max. 6 mm, für mittelschweres Nähgut. Sewing equipment, needle size Nm 130-180, stitch length max. 6 mm, for medium weight material.			0667 E10106 0367 205010			3,0 x 3,6	0367 215060			0367 220993		0768 220113	134-35/150
E102/9	-180030; -180132; -180332 Näheinrichtung, Nadelstärke Nm 130-180, Stichlänge max. 9 mm, für mittelschweres Nähgut. Sewing equipment, needle size Nm 130-180, stitch length max. 9 mm, for medium weight material.			0667 E10209 0367 205020			3,0 x 3,6	0367 215060			0467 220043		0768 220113	134-35/150
E107/6	-180030; -180132; -180332 Näheinrichtung für kanten nahe Näharbeiten, ab 1 mm rechts der Nadel, Nadelstärke Nm 130-180, Stichlänge max. 6 mm, für mittelschweres Nähgut. Sewing equipment for stitching on edges, from 1 mm on the right from the needle, needle size Nm 130-180, stitch length max. 6 mm, for medium weight material.			0667 E10706 0367 205010			3,0 x 3,6	0367 215060			0367 220293		0367 225083	134-35/150
E108/6	-180030; -180132; -180332 Näheinrichtung für kanten nahe Näharbeiten, ab 1 mm links der Nadel, Nadelstärke Nm 130-180, Stichlänge max. 6 mm, für mittelschweres Nähgut. Sewing equipment for stitching on edges, from 1 mm on the left from the needle, needle size Nm 130-180, stitch length max. 6 mm, for medium weight material.			0667 E10806 0367 205010			3,0 x 3,6	0367 215060			0367 220303		0367 225093	134-35/150





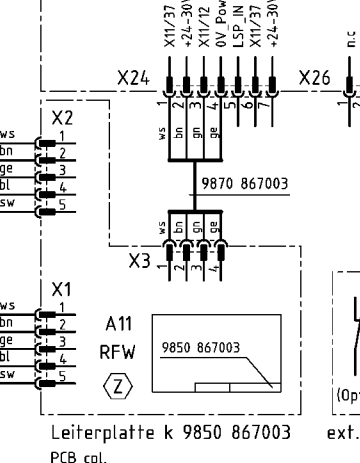
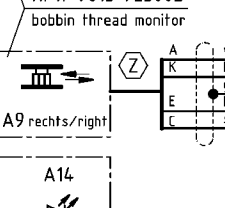
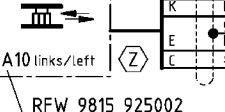
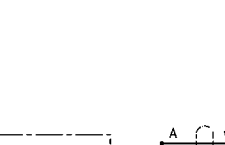
**Hall-Sensor-Modul**  
9800 327005

alle UKL's der Klassen:  
all UKL's of classes:  
867... (all 2 Needle Masch.)  
867...-70  
667  
669  
868  
869



	normal arm	long arm
(*1)	9870 367003	9870 367003
(*2)	9870 867001	9870 867007
(*3)	9880 867105	9880 867108
(*4)	9880 867101	9880 867107

(Z) Zusatzeinrichtung  
optional equipment



c	Datum	05.02.10
b	Bearb. Cz	
a	01.0 20.01.2011 Cz	Geprüft
Änd.	Datum	Name Norm

**DURKOPP ADLER**

Teilefamilie  
Freigabe 0001/11

Kl. 867; 868; 669; 869; 667  
M-Type