



## Teileliste und Näheinrichtungen

## Spare Parts List and Sewing Equipment

# DÜRKOPP 541

### Inhaltsübersicht

541-103	Tafel 1 bis 4
541-103 P	Tafel 1 bis 4
541-503	Tafel 1 bis 5
541-503 P	Tafel 1 bis 5
541-15103	Tafel 1, 2, 4, 6, 7, 8
541-15103 P	Tafel 1, 2, 4, 6, 7, 8
541-15503	Tafel 1, 2, 4 bis 8
541-15503 P	Tafel 1, 2, 4 bis 8
Beipack	Tafel 9, 10, 11
Näheinrichtungen	Tafel 5 und Anhang

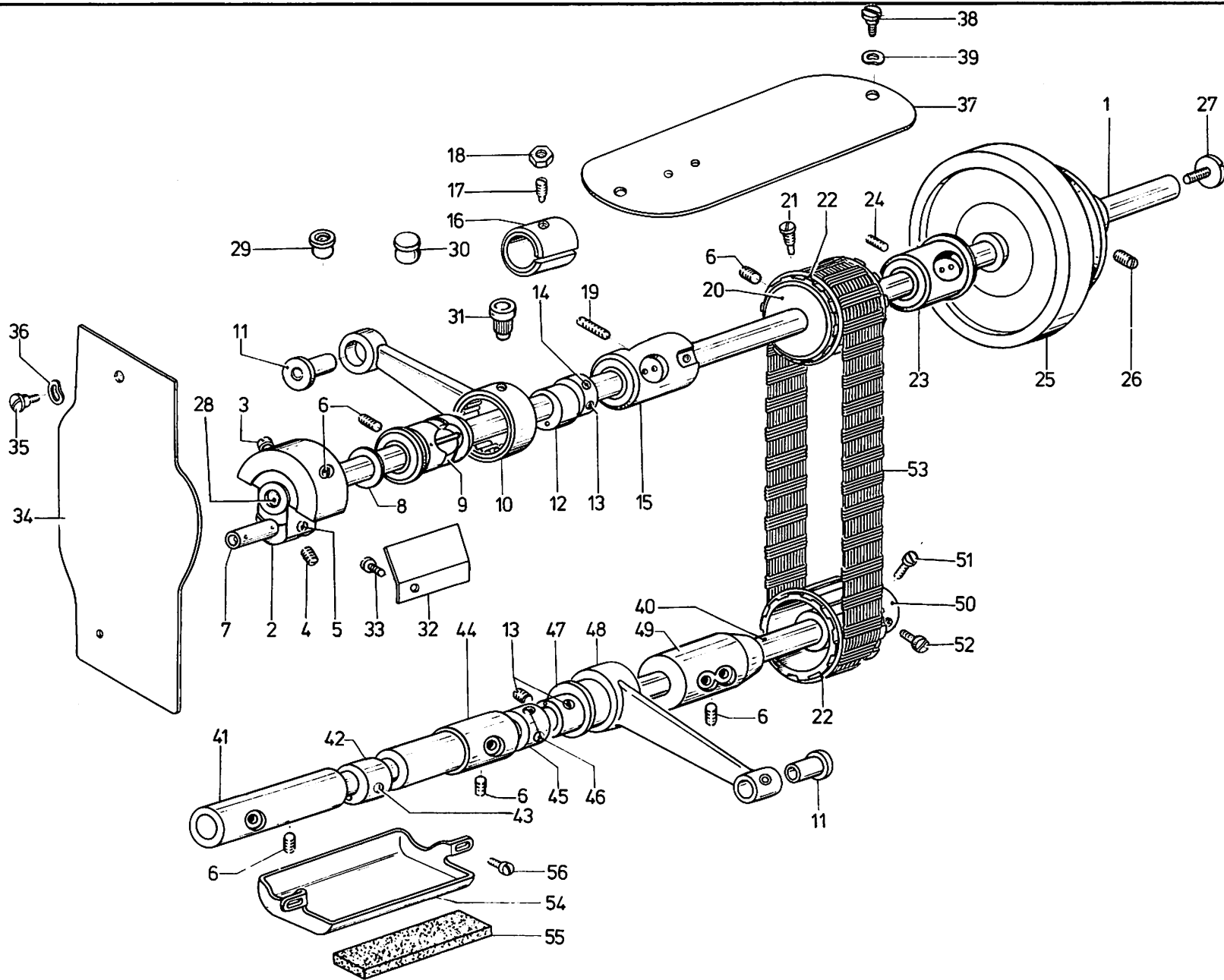
### Contents

541-103	Table 1 to 4
541-103 P	Table 1 to 4
541-503	Table 1 to 5
541-503 P	Table 1 to 5
541-15103	Table 1, 2, 4, 6, 7, 8
541-15103 P	Table 1, 2, 4, 6, 7, 8
541-15503	Table 1, 2, 4 to 8
541-15503 P	Table 1, 2, 4 to 8
Accessories	Table 9, 10, 11
Sewing equipment	Table 5 and appendix

---

**Dürkoppwerke GmbH**

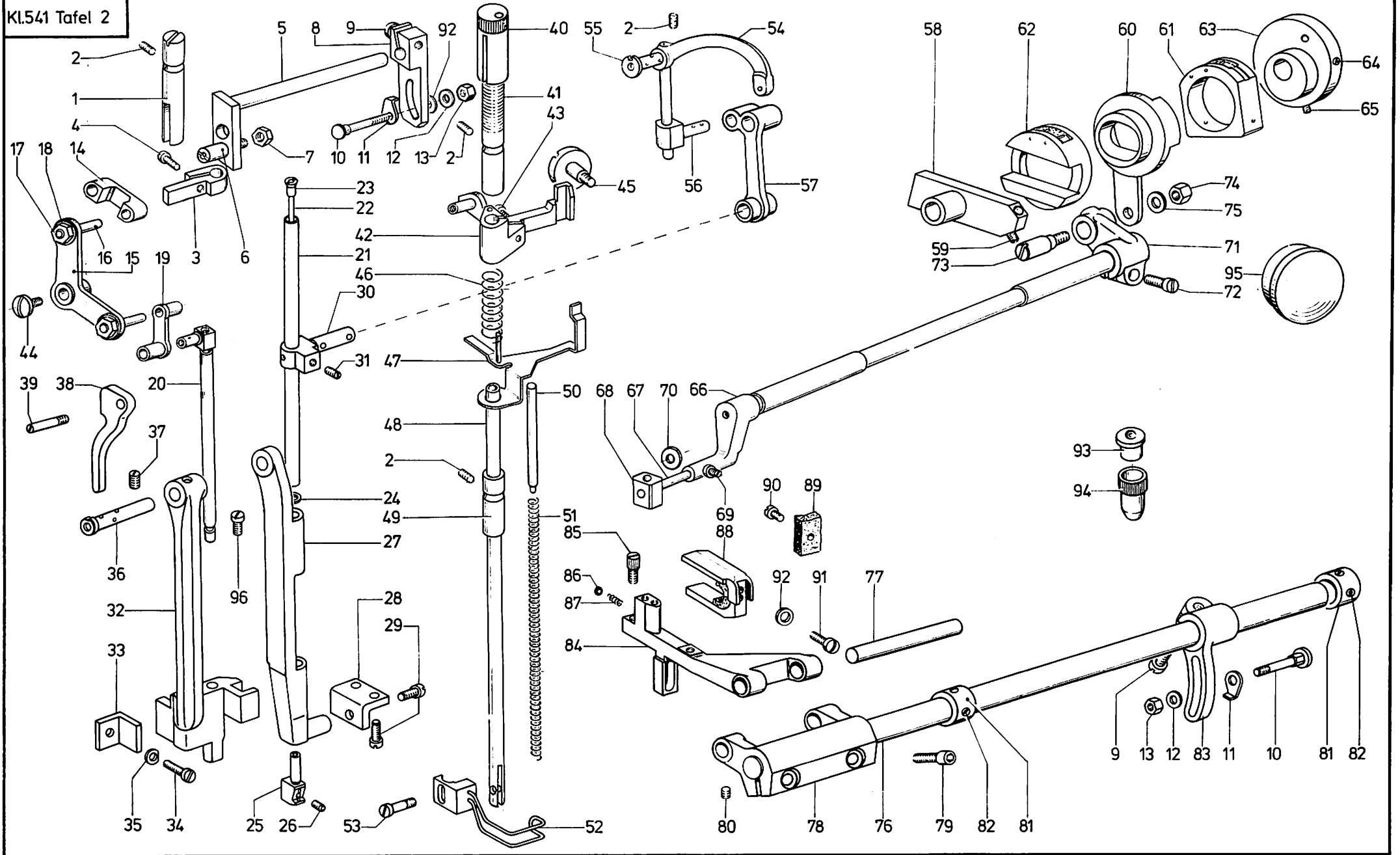
Postfach 6 · D-4800 Bielefeld 1 · Telefon (0521) 556-1 · Telex 09-32 400 dwbi d



Pos. Det.	Teile Nr. Part No.	Benennung	Denomination	Pos. Det.	Teile Nr. Part No.	Benennung	Denomination	Pos. Det.	Teile Nr. Part No.	Benennung	Denomination
		<b>Teile für 541-103, -103 P, -503, -503 P, -15103, -15103 P, -15503, -15503 P</b>	<b>Parts for 541-103, -103 P, -503, -503 P, -15103, -15103 P, -15503, -15503 P</b>	34	241204	Frontplatte	Front panel				
				35	249182	Ansatzschraube	Shoulder screw				
				36	052861	Federscheibe	Spring washer				
				37	249199	Armdeckel	Arm cover				
				38	249200	Ansatzschraube	Shoulder screw				
1	2496	Armwelle	Arm shaft	39	021156	Federscheibe	Spring washer				
2	24910K	Kurbel kpl. (mit Pos. 3, 4, 5 und 6)	Crank cpl. (with pos. 3, 4, 5 and 6)	40	249305	Antriebswelle	Driving shaft				
3	24911	Zapfenschraube	Pilot screw	41	249306	Lagerbuchse	Bearing bush				
4	24916	Gewindestift	Threaded stud	42	240267k	Exzenter kpl. (mit Pos. 43)	Eccentric cpl. (with pos. 43)				
5	04321	Gewindestift	Threaded stud	43	301313	Gewindestift	Threaded stud				
6	012232	Gewindestift	Threaded stud	44	249309	Lagerbuchse	Bearing bush				
7	38045	Kurbelzapfen	Crank pin	45	249326k	Stellring kpl. (mit Pos. 46)	Set collar cpl. (with pos. 46)				
8	2498	Scheibe	Washer	46	223646	Gewindestift	Threaded stud				
9	082382k	Armwellenlager	Arm shaft bearing	47	5411444	Exzenter kpl. (mit Pos. 13)	Eccentric cpl. (with pos. 13)				
10	241263	Zugstange	Draw bar	48	5411448	Zugstange *	Draw bar *				
11	241188	Hülse	Sleeve	49	249313	Lagerbuchse	Bearing bush				
12	5411378	Exzenter kpl. (mit Pos. 13 und 14)	Eccentric cpl. (with pos. 13 and 14)	50	249420k	Gurtrad kpl. (mit Pos. 22, 51 und 52)	Belt drive cpl. (with pos. 22, 51 and 52)				
13	301375	Gewindestift	Threaded stud	51	249421	Zyl.-Schraube	Cyl. head screw				
14	241183	Gewindestift	Threaded stud	52	249423	Zyl.-Schraube	Cyl. head screw				
15	249190k	Armwellenlager kpl. (mit Pos. 16, 17 und 18)	Arm shaft bearing cpl. (with pos. 16, 17 and 18)	53	549415a	Gurt	Belt				
16	249205	Klemmring	Clamping ring	54	249323	Ölfangschale *	Oil collector I				
17	249206	Gewindestift	Threaded stud	55	249325	Filzteil *	Felt *				
18	055250	6kt.-Mutter	Hexagonal nut	56	15-2264	Zyl.-Schraube	Cyl. head screw				
19	223152	Gewindestift	Threaded stud								
20	249417k	Gurtrad kpl. (mit Pos. 6, 21 und 22)	Belt drive cpl. (with pos. 6, 21 and 22)								
21	249418	Zapfenschraube	Pilot screw								
22	251195	Ring	Ring								
23	249193	Armwellenlager	Arm shaft bearing								
24	07818	Gewindestift	Threaded stud								
25	249196k	Handrad kpl. * (mit Pos. 26)	Hand wheel cpl. * (with pos. 26)								
26	075133	Gewindestift	Threaded stud								
27	2499	Schraube	Screw								
28	219321	Verschlusskappe	Cap								
29	21113	Muffe	Bushing								
30	911196	Verschlusskappe	Cap								
31	241185	Öltopf	Oil pot								
32	249175	Ölfangblech	Oil collecting plate								
33	075200	Zyl.-Schraube	Cyl. head screw								

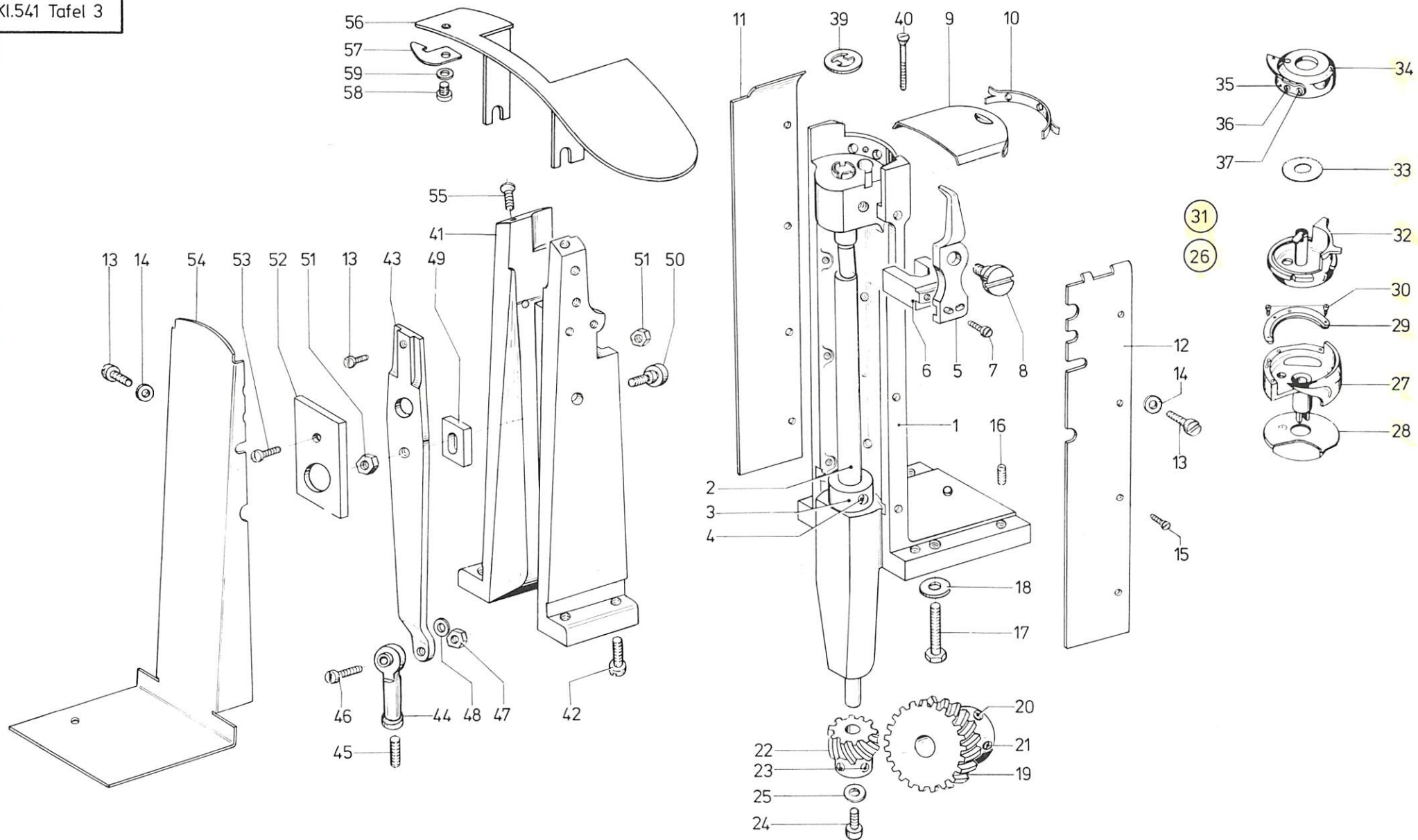
\* Nicht für 541-15103, -15103 P, -15503, -15503 P, siehe Tafel 8  
 \* Not for 541-15103, -15103 P, -15503, -15503 P, see table 8

Kl.541 Tafel 2



Pos. Det.	Teile Nr. Part No.	Benennung	Denomination	Pos. Det.	Teile Nr. Part No.	Benennung	Denomination	Pos. Det.	Teile Nr. Part No.	Benennung	Denomination
		<b>Teile für 541-103, -103 P, -503, -503 P, -15103, -15103 P, -15503, -15503 P</b>	<b>Parts for 541-103, -103 P, -503, -503 P, -15103, -15103 P, -15503, -15503 P</b>	31	02423a	Gewindestift	Threaded stud	70	24955b	Scheibe	Washer
1	24999	Führungsbolzen	Guide bolt	32	5411367	Transp.-Kulisse	Transporting coulisse	71	5411414	Transp.-Hebel kpl. (mit Pos. 72)	Transporting lever cpl. (with pos. 72)
2	24994	Gewindestift	Threaded stud	33	24950	Führungswinkel	Guide angle	72	35192	Zyl.-Schraube	Cyl. head screw
3	24997k	Führ.-Kloben kpl. (mit Pos. 4)	Guide block cpl. (with pos. 4)	34	249161	Zyl.-Schraube	Cyl. head screw	73	222607	Gewindebolzen kpl. (mit Pos. 74 und 75)	Threaded bolt cpl. (with pos. 74 and 75)
4	078112	Zyl.-Schraube	Cyl. head screw	35	24951a	Scheibe	Washer	74	216660	6kt.-Mutter	Hexagonal nut
5	241196	Antriebswelle kpl. (mit Pos. 6 und 7)	Driving shaft cpl. (with pos. 6 and 7)	36	24947k	Bolzen	Bolt	75	557263	Scheibe	Washer
6	241198	Kurbelzapfen	Crank pin	37	075133	Gewindestift	Threaded stud	76	249249	Schubwelle kpl. (mit Pos. 77 und 78)	Thrust shaft cpl. (with pos. 77 and 78)
7	055405	6kt.-Mutter	Hexagonal nut	38	249117	Lüfterhebel	* Lifter lever *	77	249258a	Haltebolzen	Bolt
8	241189	Antriebskurbel kpl. (mit Pos. 9)	Driving crank cpl. (with pos. 9)	39	249118	Gewindestift	Threaded stud	78	3807306	Gabelhebel kpl. (mit Pos. 79 und 80)	Forked lever cpl. (with pos. 79 and 80)
9	040139	Zyl.-Schraube	Cyl. head screw	40	223112	Regulierbuchse	Regulating bush	79	556362	Zyl.-Schraube	Cyl. head screw
10	241192	Bolzen	Bolt	41	223111	Führungsbuchse	Guide bush	80	70220	Gewindestift	Threaded stud
11	5411374	Anschlagblech	Stop plate	42	460111	Lüfterkloben kpl. (mit Pos. 43 und 44)	Lifter block cpl. (with pos. 43 and 44)	81	249251k	Stellring kpl. (mit Pos. 82)	Set collar cpl. (with pos. 82)
12	557582	Scheibe	Washer	43	460113	Zyl.-Schraube	Cyl. head screw	82	24916	Gewindestift	Threaded stud
13	241193	6kt.-Mutter	Hexagonal nut	44	460114	Linsenschraube	Fillister head screw	83	5411451	Antriebshebel kpl. (mit Pos. 9)	Driving lever cpl. (with pos. 9)
14	241200	Zuglasche	Drawing shackle	45	241132	Ansatzschraube	Shoulder screw	84	549261k	Tpt.-Halter kpl. (mit Pos. 85, 86 und 87)	Feed dog support cpl. (with pos. 85, 86 and 87)
15	241201	Winkelhebel kpl. (mit Pos. 16, 17 und 18)	Bent lever cpl. (with pos. 16, 17 and 18)	46	460119	Druckfeder	Pressure spring	85	249274	Stellschraube	Adjusting screw
16	241210	Bolzen	Bolt	47	241135k	Ausl.-Blech	Releasing plate	86	204928	Kugel	Ball
17	MG8/7d	6kt.-Mutter	Hexagonal nut	48	24956	Stoffdr.-Stange	* Cloth presser bar *	87	021256	Druckfeder	Pressure spring
18	024275	Scheibe	Washer	49	241116	Führungsbuchse	* Guide bush *	88	225449	Exz.-Gabel kpl. (mit Pos. 89 und 90)	Eccentric fork cpl. (with pos. 89 and 90)
19	46094	Gelenkstück	Hinge piece	50	380203	Druckstift	Pressure pin	89	249265	Filtzteil	Felt
20	46095	T4ansportstange	Transporting rod	51	380202	Druckfeder	Pressure spring	90	012102	Zyl.-Schraube	Cyl. head screw
21	5411351	Nadelstange kpl. (mit Pos. 22, 23, 24 und 25)	Needle bar cpl. (with pos. 22, 23, 24 and 25)	52	2411137	Fingerschutz	* Finger guard *	91	021185	Zyl.-Schraube	Cyl. head screw
22	24276	Verbind.-Stange	Connecting rod	53	245690	Zyl.-Schraube	* Cyl. head screw *	92	249264a	Scheibe	Washer
23	24277	Mutter	Nut	54	3808101	Fadenhebel	Thread lever	93	024449	Kugelölter	Ball pint oiler
24	24278	Scheibe	Washer	55	24924k	Bolzen	Bolt	94	5411343	Hülse	Sleeve
25	5411357	Nadelkopf kpl. (mit Pos. 26)	Needle head cpl. (with pos. 26)	56	24918k	Kreuzkopf	Cross head	95	541292	Stopfen	Plug
26	223669	Gewindestift	Threaded stud	57	24917	Nadelzugstange	Needle draw bar	96	460441	Zyl.-Schraube	Cyl. head screw
27	5411362	Nadelst.-Kulisse	* Needle bar coulisse *	58	5411381	Stichst.-Hebel kpl. (mit Pos. 59)	Stitch regulator lever cpl. (with pos. 59)				
28	5411364	Haltewinkel	Holding angle	59	018159	Gewindestift	Threaded stud				
29	216120	Zyl.-Schraube	Cyl. head screw	60	5411411	Schubstange kpl. (mit Pos. 61 und 62)	Push rod cpl. (with pos. 61 and 62)				
30	23753	Kreuzkopf kpl. (mit Pos. 31)	Cross head cpl. (with pos. 31)	61	249220k	Exzenterstein	Eccentric stone				
				62	249214k	Wechselscheibe	Alternating disc				
				63	5411409	Exzenter kpl. (mit Pos. 64 u. 65)	Eccentric cpl. (with pos. 64 and 65)				
				64	02159	Gewindestift	Threaded stud				
				65	02128	Gewindestift	Threaded stud				
				66	5411368	Transportwelle kpl. (mit Pos. 67, 68 u. 69)	Transporting shaft cpl. (with pos. 67, 68 and 69)				
				67	24953	Bolzen	Bolt				
				68	24952	Gleitstein	Sliding stone				
				69	055276	Gewindestift	Threaded stud				

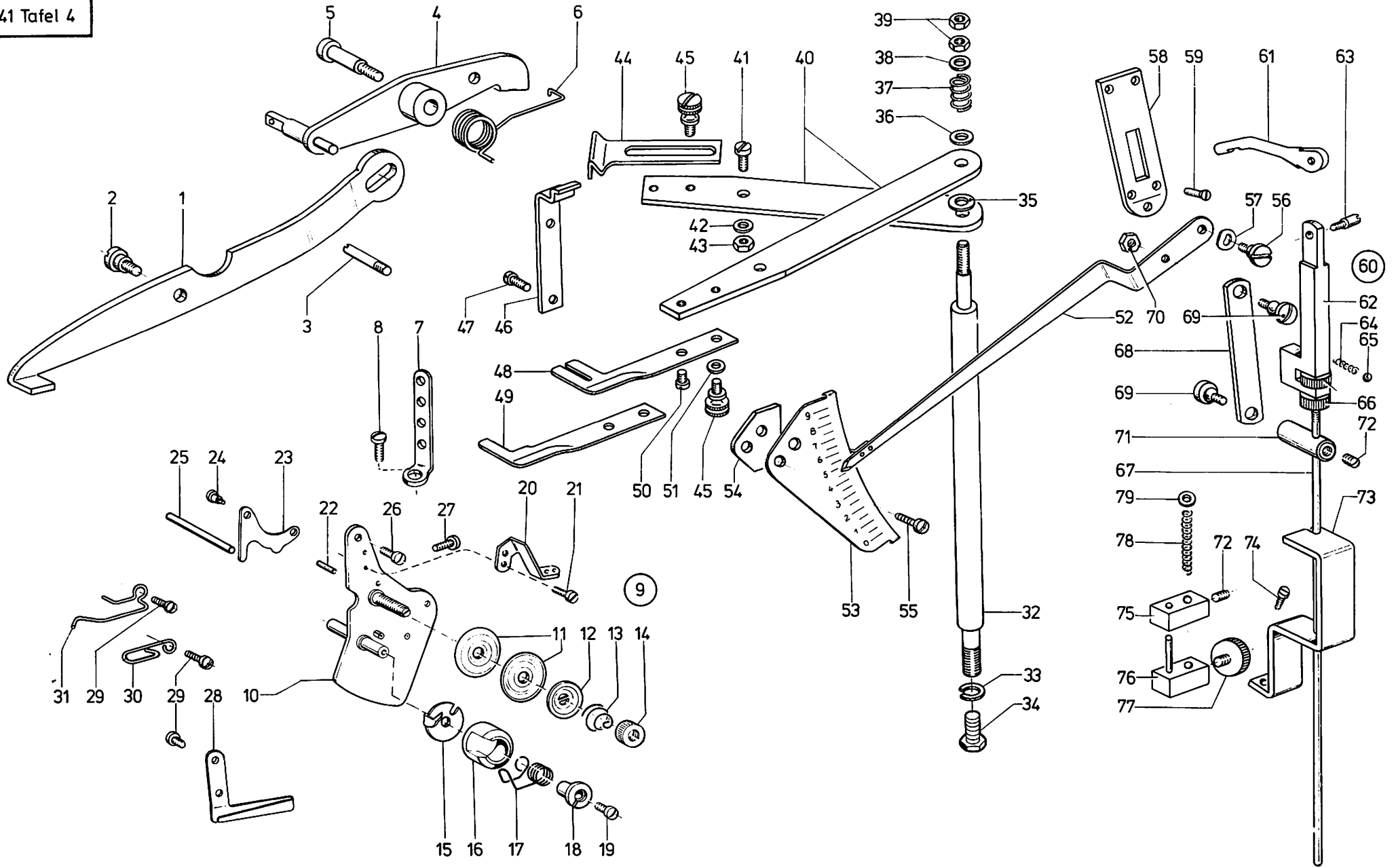
\* Nicht für KI. 541-503, -503 P, -15503, -15503 P siehe Tafel 5  
 \* Not for cl. 541-503, -503P, -15503, -15503P see table 5



Pos. Det.	Teile Nr. Part No.	Benennung	Denomination
		<b>Teile für 541-103, -103 P, -503, -503 P</b>	<b>Parts for 541-103, -103 P, -503, -503 P</b>
1	549345	Greiferbock	Hook stand
2	549350k	Greiferwelle	Hook shaft
3	549351k	Stellring kpl. (mit Pos. 4)	Set collar cpl. (with pos. 4)
4	549352	Gewindestift	Threaded stud
5	549385	Öffnerfinger kpl. (mit Pos. 6 und 7)	Opener finger cpl. (with pos. 6 and 7)
6	549387	Exzentergabel	Eccentric fork
7	092111	Zyl.-Schraube	Cyl. head screw
8	549389	Ansatzschraube	Shoulder screw
9	549391	Schieber	Slide
10	549392	Einsatz	Insert
11	549403	Deckblech	Cover plate
12	549402	Deckblech	Cover plate
13	012164	Zyl.-Schraube	Cyl. head screw
14	008215	Scheibe	Washer
15	739297	Senkschraube	Countersunk screw
16	223646	Gewindestift	Threaded stud
17	720127	6kt.-Schraube	Hexagonal screw
18	72043	Scheibe	Washer
19	249302k	Schraubenrad kpl. (mit Pos. 20 und 21)	Helical gear wheel cpl. (with pos. 20 and 21)
20	249321	Gewindestift	Threaded stud
21	249322	Gewindestift	Threaded stud
22	249340k	Schraubenrad kpl. (mit Pos. 23)	Helical gear wheel cpl. (with pos. 23)
23	249341	Gewindestift	Threaded stud
24	204175	Zyl.-Schraube	Cyl. head screw
25	65054	Scheibe	Washer
26	5491491	Greifer kpl. best. aus Pos. 27 und 31	Hook cpl. consist. of pos. 27 and 31
27	5491306	Greifer kpl. (mit Pos. 28, 29, und 30)	Hook cpl. (with pos. 28, 29 and 30)
28	5491310	Schutzblech	Guard plate
29	249407	Greiferdeckel	Hook cover
30	249359	Senkschraube	Countersunk screw
31	249369k	Spulengehäuse kpl. best. aus Pos. 32 und 34	Bobbin casing cpl. consisting of pos. 32 and 34
32	249362k	Spulengeh.-Unt. kpl. (mit Pos. 33)	Lower bobbin casing cpl. (with pos. 33)

Pos. Det.	Teile Nr. Part No.	Benennung	Denomination
33	249367	Tuchscheibe	Cloth washer
34	249369	Spulengeh.-Obert. kpl. (mit Pos. 35, 36 und 37)	Upper bobbin casing cpl. (with pos. 35, 36 and 37)
35	3803847a	Spannungsfeder	Tension spring
36	249371a	Regulierschr.	Adjusting screw
37	249371	Schraube	Screw
38	249372	Spule	Bobbin
39	549384	Scheibe	Washer
40	549355	Senkschraube	Countersunk screw
41	523432	Greifersäule	Hook column
42	549331	Zyl.-Schraube	Cyl. head screw
43	541425	Transp.-Hebel	Transporting lever
44	2196335	Stangenkopf	Bar head
45	10019150	Gewindestift	Threaded stud
46	2196336	Zyl.-Schraube	Cyl. head screw
47	212232	6kt.-Mutter	Hexagonal nut
48	65072	Scheibe	Washer
49	549337	Kulissenstein	Coulisse stone
50	541429	Ansatzschraube	Shoulder screw
51	MG8/7d	6kt.-Mutter	Hexagonal nut
52	541433	Platte	Plate
53	21628	Zyl.-Schraube	Cyl. head screw
54	545702	Abdeckkappe	Covering plate
55	078127	Senkschraube (für Stichplatte)	Countersunk screw (for throat plate)
56	5411487	Auflageblech	Leading plate
57	570252	Abreibblech	Pull-off plate
58	223723	Zyl.-Schraube	Cyl. head screw
59	2119052	Scheibe	Washer

Pos. Det.	Teile Nr. Part No.	Benennung	Denomination

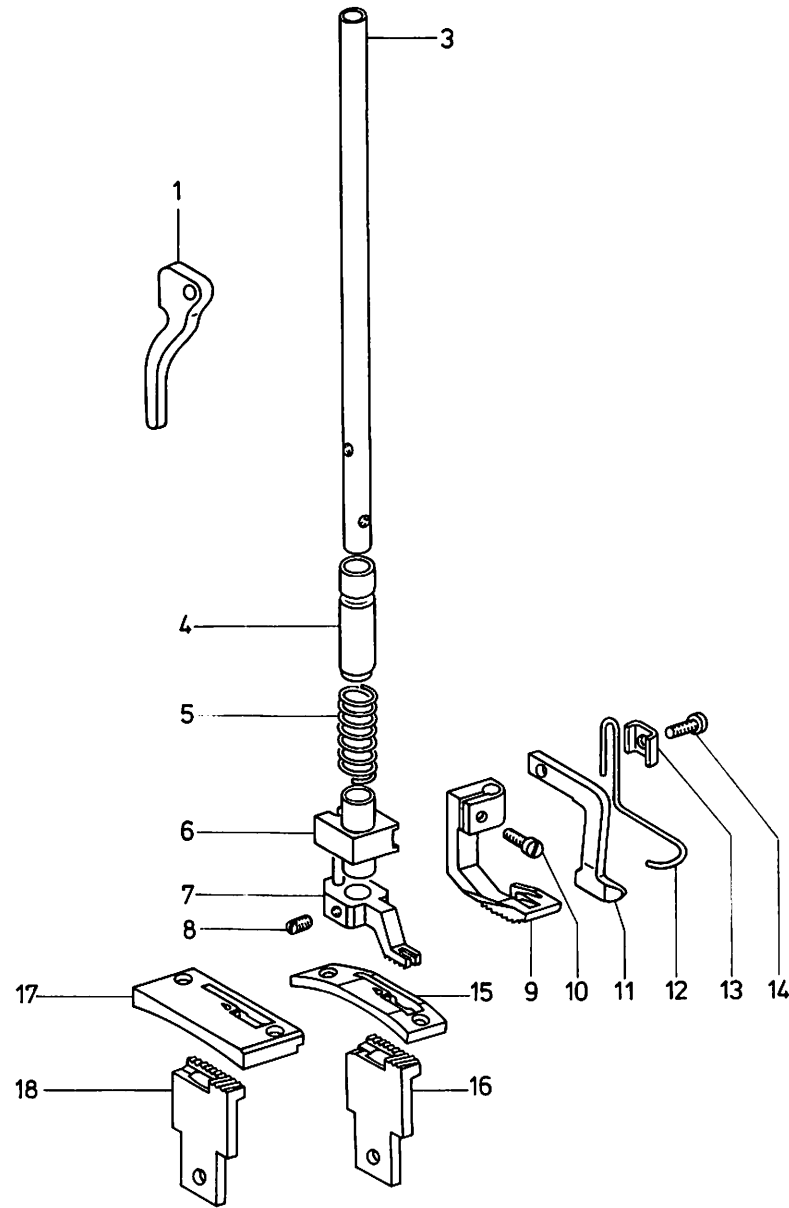




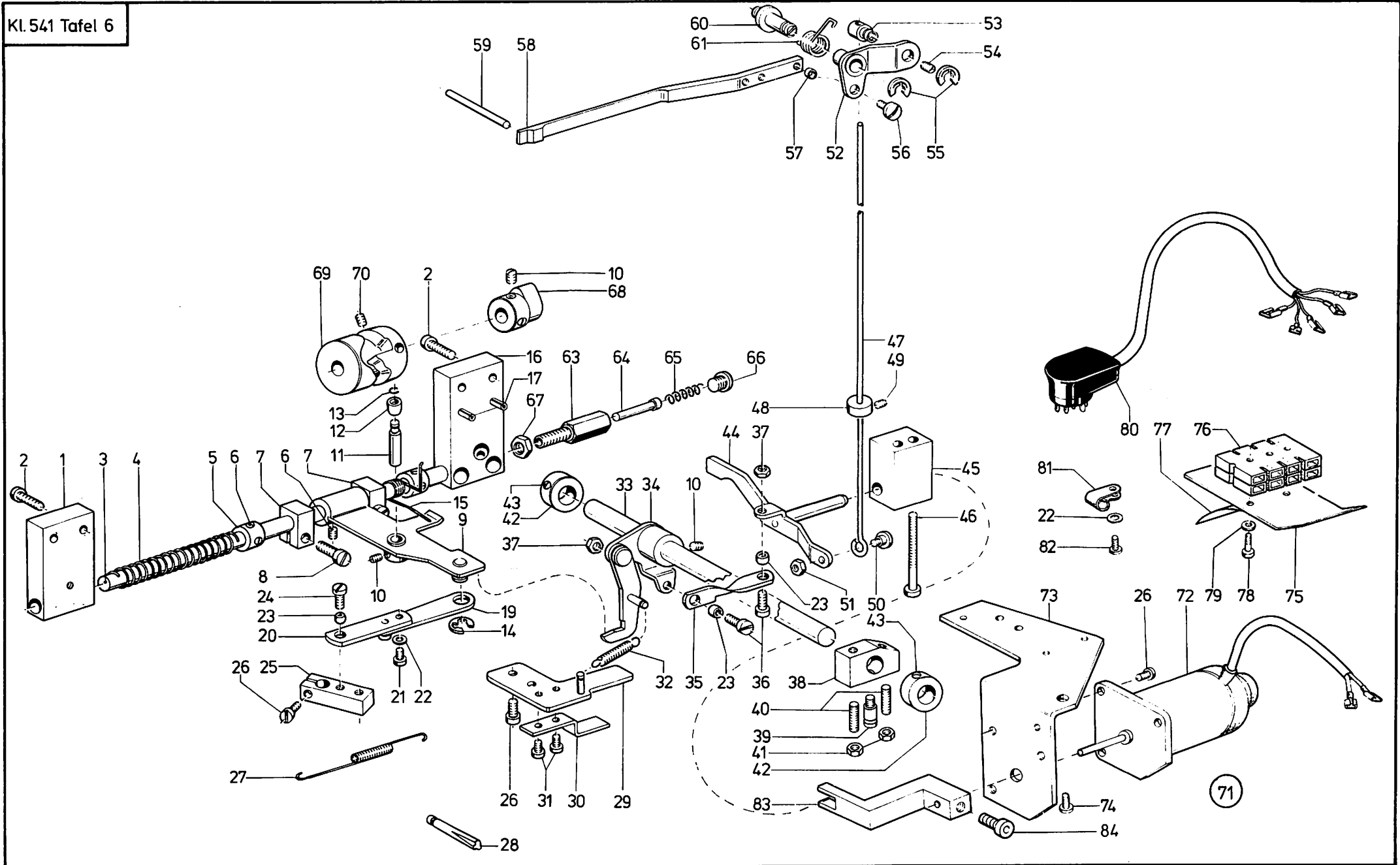
Pos. Det.	TeileNr. Part No.	Benennung	Denomination
		<b>Teile für 541-103, -103 P, -503, -503 P, -15103, -15103 P, -15503, -15503 P</b>	<b>Parts for 541-103, -103 P, -503, -503 P, -15103, -15103 P, -15503, -15503 P</b>
1	241153	Lüfterhebel	Lifting lever
2	01212	Ansatzschraube	Shoulder screw
3	249118	Gewindestift	Threaded stud
4	5411501a	Gelenkhebel	Articulated lever
5	01214	Ansatzschraube	Shoulder screw
6	Z115408	Drehfeder	Torsion spring
7	249136	Fadenführung	Thread guidance
8	021185	Linsenschraube	Fillister head screw
9	2391781	Fadenspannung kpl. best. aus Pos. 10 bis 24	Thread tension cpl. consisting of pos. 10 up to 24
10	2391782	Halteblech	Holding plate
11	21150214	Spann.-Scheibe	Strain washer
12	114202	Stegescheibe	Stay washer
13	055400	Spannungsfeder	Tension spring
14	211482	Reguliermutter	Adjusting nut
15	216556	Nasenscheibe	Nose washer
16	2111012	Kapsel	Capsule
17	380674	Anzugsfeder	Draw spring
18	216507	Spannhülse	Clamping sleeve
19	216508	Linsenschraube	Fillister head screw
20	249163	Fadenführung	Thread guidance
21	216354	Zyl.-Schraube	Cyl. head screw
22	252604	Auslösestift	Releasing pin
23	3808856	Auslöseblech	Releasing plate
24	249151	Ansatzschraube	Shoulder screw
25	241235	Auslösestift	* Releasing pin *
26	15-2/264	Linsenschraube	Fillister head screw
27	249161	Zyl.-Schraube	Cyl. head screw
28	2411067	Fadenführung	* Thread guidance *
29	249167	Linsenschraube	Fillister head screw
30	249168	Fadenführung	Thread guidance
31	249166	Fadenführung	Thread guidance
32	5411461	Säule kpl. (mit Pos. 33 bis 39)	* Pillar cpl. (with pos. 33 up to 39) *
33	MG43/12	Federring	Spring ring
34	5413202	6kt.-Schraube	Hexagonal screw
35	240950	Scheibe	Washer
36	241320	Scheibe	Washer

Pos. Det.	TeileNr. Part No.	Benennung	Denomination
37	5411468	Druckfeder	Pressure spring
38	5571015	Scheibe	Washer
39	216660	6kt.-Mutter	Hexagonal nut
40	5411465	Trägerblech	* Supporting plate *
41	5411471	Anschl.-Schraube kpl. (mit Pos. 42 und 43)	* Stop screw cpl. (with pos. 42 and 43) *
42	024275	Scheibe	Washer
43	MG8/7d	6kt.-Mutter	Hexagonal nut
44	5411481	Anschlag	* Stop *
45	2161157	Rändelschraube	* Knurled nut *
46	5411485	Anlageblech	* Attachment plate *
47	739297	Zyl.-Schraube	* Cyl. head screw *
48	5411476	Zwischenblech für Kl. 541-103 und -103 P	Intermediate plate for cl.541-103 and -103 P *
49	5412210	Zwischenblech für Kl. 541-503 und -503 P	Intermediate plate for Cl.541-503 and -530P *
50	10019165	Linsenschraube	* Fillister head screw *
51	043354	Scheibe	* Washer *
52	5411421	Zeiger	Pointer
53	5411428	Skalablech	Scale plate
54	5411429	Unterlegplatte	Shim
55	092194	Linsenschraube	Fillister head screw
56	223699a	Ansatzschraube	Shoulder screw
57	021156	Federscheibe	Spring washer
58	5411404	Skalablech	Scale plate
59	021244	Senkschraube	Countersunk screw
60	5411384	Gestänge kpl. (best. aus Pos. 61 bis 67)	Rods cpl. (consist. of pos. 61 up to 67)
61	2521612	Stichst.-Stift	Stitch regulator pin
62	2521614	Einstellkloben	Adjusting block
63	055715	Stiftschraube	Stud bolt
64	204927	Druckfeder	Pressure spring
65	204928	Kugel	Ball
66	204925	Stellmutter	Adjusting nut
67	5411391	Druckstange	Pressure bar
68	5411435	Zuglasche	Pulling shackle
69	055363	Kugelschraube	Ball screw
70	055405	6kt.-Mutter	Hexagonal nut
71	5411431	Kloben kpl. (mit Pos. 69 und 72)	Block cpl. (with pos. 69 and 72)
72	5411395	Gewindestift	Threaded stud
73	5411406	Führungsblech	Guide plate
74	702229	Zyl.-Schraube	Cyl. head screw

Pos. Det.	TeileNr. Part No.	Benennung	Denomination
75	5411393	Kloben kpl. (mit Pos. 72)	Block cpl. (with pos. 72)
76	5411397	Kloben kpl. (mit Pos. 77)	Block cpl. (with pos. 77)
77	255121	Rändelschraube	Knurled screw
78	560302	Druckfeder	Pressure spring
79	65054	Scheibe	Washer
		<b>* Nicht für 541-15103, -15103 P, -15503, -15503 P, siehe Tafel 8 bzw. Tafel 6</b>	<b>* Not for 541-15103, -15103 P, -15503, -15503 P, see table 8 resp. table 6</b>



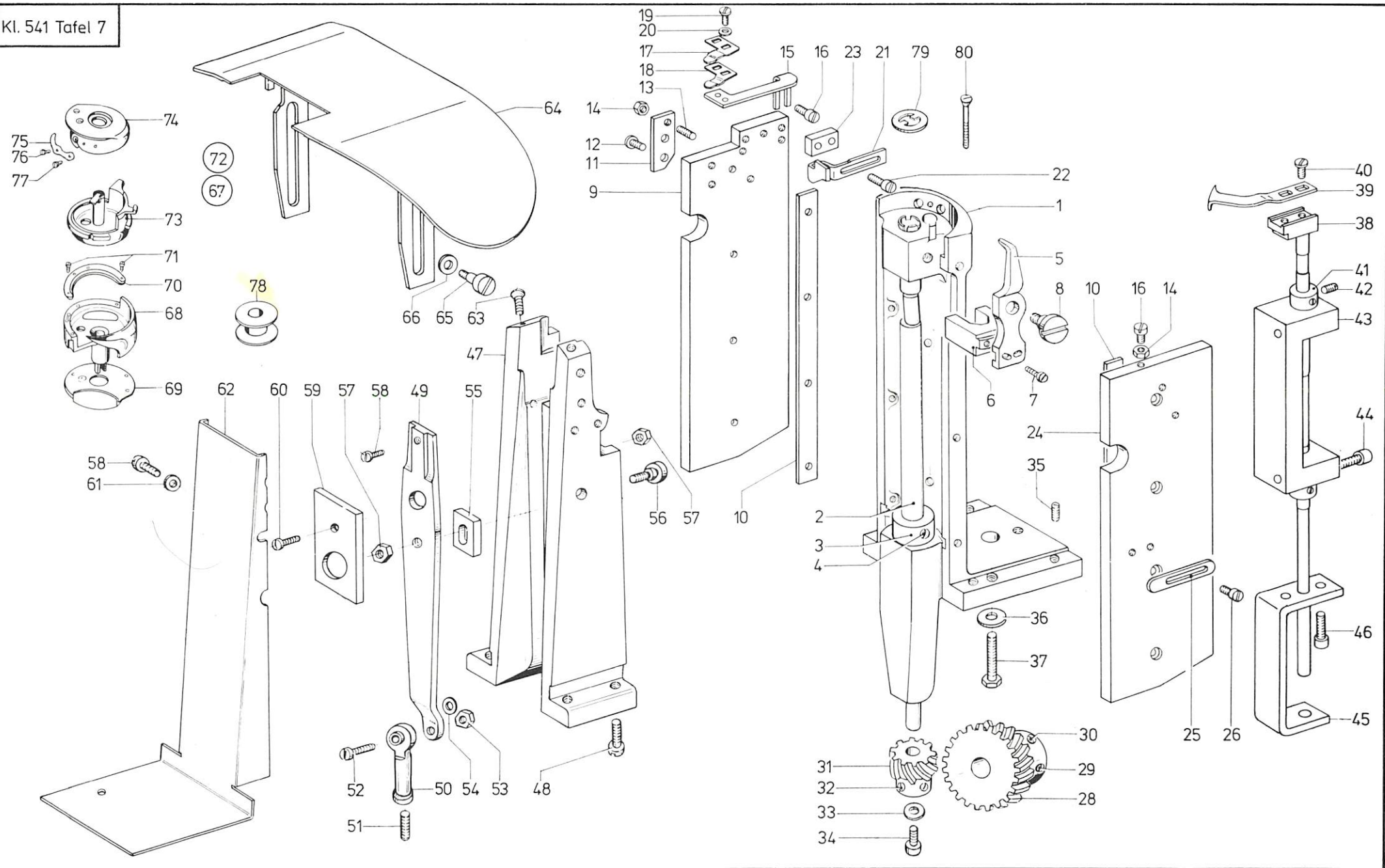




Pos. Det.	Teile Nr. Part No.	Benennung	Denomination
		<b>Teile für 541-15103, -15103 P, -15503, -15503 P</b>	<b>Parts for 541-15103, -15103 P, -15503, -15503 P</b>
1	2386622	Führ.-Bock	Guide stand
2	213370	Zyl.-Schraube	Cyl. head screw
3	2386611	Welle	Shaft
4	2119639	Druckfeder	Pressure spring
5	2119636	Stellring kpl. (mit Pos. 6)	Set collar cpl. (with pos. 6)
6	147203	Gewindestift	Threaded stud
7	21110664	Kloben kpl. (mit Pos. 8)	Block cpl. (with pos. 8)
8	2119879	Zyl.-Schraube	Cyl. head screw
9	2386584	Schaltblech kpl. (mit Pos. 6, 10, 11 und 14)	Operating plate cpl. (with pos. 6, 10, 11 and 14)
10	223646	Gewindestift	Threaded stud
11	2119647	Rollenbolzen kpl. (mit Pos. 12 und 13)	Roller bolt cpl. (with pos. 12 and 13)
12	2119649	Rolle	Roll
13	2119650	Federring	Spring ring
14	211100a	Sicher.-Scheibe	Safety washer
15	3809236	Drehfeder	Torsion spring
16	2386626	Aufnahmeplatte kpl. (mit Pos. 17)	Supporting plate cpl. (with pos. 17)
17	719279	Spannhülse	Clamping sleeve
18	2386575	Lasche kpl. best. aus Pos. 19, 20, 21 und 22	Shackle cpl. consisting of pos. 19, 20, 21 and 22
19	2386577	Lasche	Shackle
20	2386576	Lasche	Shackle
21	21698	Zyl.-Schraube	Cyl. head screw
22	5691895	Scheibe	Washer
23	2386582	Kugelrolle	Ball castor
24	902351	Zyl.-Schraube	Cyl. head screw
25	2386563	Klemmkloben kpl. (mit Pos. 26)	Clamping block cpl. (with pos. 26)
26	216123	Zyl.-Schraube	Cyl. head screw
27	3809288	Zugfeder	Draw spring
28	212541	Kerbstift	Grooved dowel pin
29	2386601	Platte	Plate
30	2386607	Führ.-Winkel	Guide angle
31	223700	Zyl.-Schraube	Cyl. head screw

Pos. Det.	Teile Nr. Part No.	Benennung	Denomination
32	933148	Zugfeder	Draw spring
33	2414288	Schaltwelle	Operating shaft
34	2386671	Winkelhebel kpl. (mit Pos. 10)	Bent lever cpl. (with pos. 10)
35	5413145	Verbind.-Lasche	Connecting shackle
36	22392	Zyl.-Schraube	Cyl. head screw
37	MG8/7d	6kt.-Mutter	Hexagonal nut
38	2386698	Übertr.-Stück kpl. (mit Pos. 39)	Transmission piece cpl. (with pos. 39)
39	2119536	Zapfenschraube	Pivot screw
40	5701757	Gewindestift	Threaded stud
41	MG43/408	6kt.-Mutter	Hexagonal nut
42	2386653	Stellring kpl. (mit Pos. 43)	Set collar cpl. (with pos. 43)
43	70220	Gewindestift	Threaded stud
44	3809313	Hebel	Lever
45	2386731	Führungsbock	Guide stand
46	914419	Zyl.-Schraube	Cyl. head screw
47	5413174	Zugdraht	Pull wire
48	2119517	Stellring kpl. (mit Pos. 49)	Set collar cpl. (with pos. 49)
49	2119665	Gewindestift	Threaded stud
50	21692	Ansatzschraube	Shoulder screw
51	211198	6kt.-Mutter	Hexagonal screw
52	2386495	Übertr.-Hebel	Transmission lever
53	2119510	Klemmbolzen	Clamping bolt
54	223648	Gewindestift	Threaded stud
55	93002119	Sicher.-Scheibe	Safety washer
56	10019127	Linsenschraube	Fillister head screw
57	2132038	Abstandsbuchse	Distance sleeve
58	2386505	Auslösestange	Releasing rod
59	2386513	Stift	Pin
60	2386494	Bolzen	Bolt
61	2119506	Drehfeder	Torsion spring
62	2386631	Stellbolzen kpl. best. aus Pos. 63 bis 67	Set bolt cpl. consisting of pos. 63 up to 67
63	2386632	Stellbolzen	Set bolt
64	2386633	Stift	Pin
65	2386634	Druckfeder	Pressure spring
66	216488	Schraube	Screw
67	231454	6kt.-Mutter	Hexagonal nut
68	6974301	Stellring kpl. (mit Pos. 10)	Set collar cpl. (with pos. 10)
69	2396755	Kurve kpl. (mit Pos. 70)	Cam cpl. (with pos. 70)

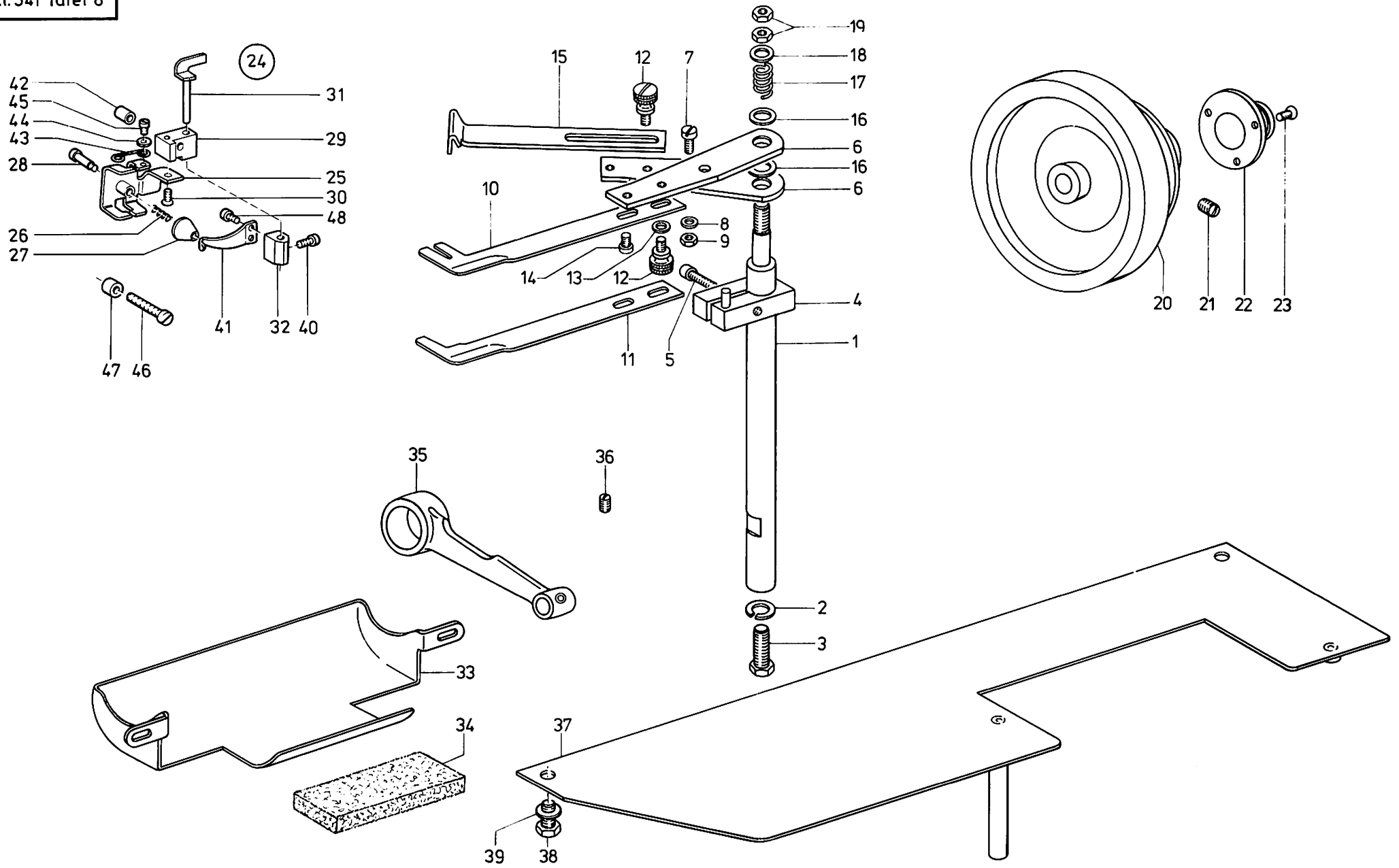
Pos. Det.	Teile Nr. Part No.	Benennung	Denomination
70	223652	Gewindestift	Threaded stud
71	3809351k	Hubmagnet kpl. best. aus Pos. 22 und Pos. 72 bis 82	Solenoid cpl. consisting of pos. 22 and and pos. 72 up to 82
72	24414178	Magnet	Solenoid
73	3809351	Winkel	Square
74	2231296	Zyl.-Schraube	Cyl. head screw
75	24414175	Deckplatte	Cover plate
76	24414174	Leitungsverteil.	Cable distributor
77	24414177	Alu-Schild	Alu-Label
78	558631	Zyl.-Schraube	Cyl. head screw
79	1005233	Scheibe	Washer
80	24414183	Leitung	Cable
81	5513284	Schelle	Fastening clip
82	739255	Zyl.-Schraube	Cyl. head screw
83	3809357	Kloben kpl. (mit Pos. 54)	Block cpl. (with pos. 54)
84	2194240	Zyl.-Schraube	Cyl. head screw



Pos. Det.	Teile Nr. Part No.	Benennung	Denomination
		<b>Teile für 541-15103, -15103 P, -15503, -15503 P</b>	<b>Parts for 541-15103, -15103 P, -15503, -15503 P</b>
1	5413033	Greiferbock	Hook stand
2	549350k	Greiferwelle	Hook shaft
3	549351k	Stellring kpl. (mit Pos. 4)	Set collar cpl. (with pos. 4)
4	549352	Gewindestift	Threaded stud
5	549385	Öffnerfinger kpl. (mit Pos. 6 und 7)	Opener finger cpl. (with pos. 6 and 7)
6	549387	Exzentergabel	Eccentric fork
7	092111	Zyl.-Schraube	Cyl. head screw
8	549389	Ansatzschraube	Shoulder screw
9	5413071	Halteplatte	Mounting plate
10	5413073	Leiste	Reglet
11	5413076	Anschlag	Stop
12	10019130	Linsenschraube	Fillister head screw
13	702117	Gewindestift	Threaded stud
14	5511824	6kt.-Mutter	Hexagonal nut
15	2386552	Winkel	Angle
16	739297	Zyl.-Schraube	Cyl. head screw
17	2453035	Federblech	Spring plate
18	2453036	Federblech	Spring plate
19	211256	Linsenschraube	Fillister head screw
20	93320030	Scheibe	Washer
21	2386549	Messer	Knife
22	237624	Zyl.-Schraube	Cyl. head screw
23	5413055	Zwischenstück	Intermediate piece
24	5413072	Halteplatte	Mounting plate
25	9408628	Lasche	Shackle
26	223700	Zyl.-Schraube	Cyl. head screw
27	74424194	Senkschraube	Countersunk screw
28	249320k	Schraubenrad kpl. (mit Pos. 29 und 30)	Helical gear wheel cpl. (with pos. 29 and 30)
29	249322	Gewindestift	Threaded stud
30	249321	Gewindestift	Threaded stud
31	249340k	Schraubenrad kpl. (mit Pos. 32)	Helical gear wheel cpl. (with pos. 32)
32	249341	Gewindestift	Threaded stud
33	65054	Scheibe	Washer
34	204175	Zyl.-Schraube	Cyl. head screw
35	223646	Gewindestift	Threaded stud
36	72043	Scheibe	Washer

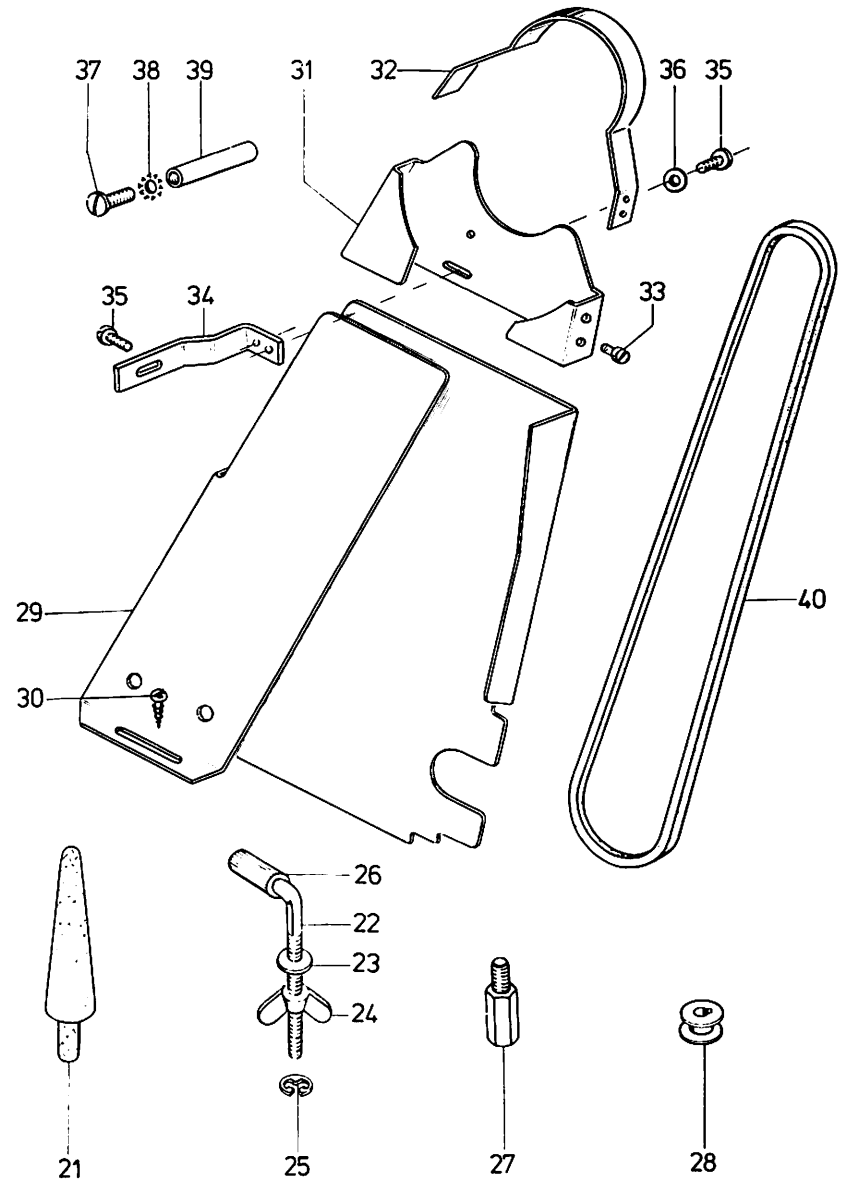
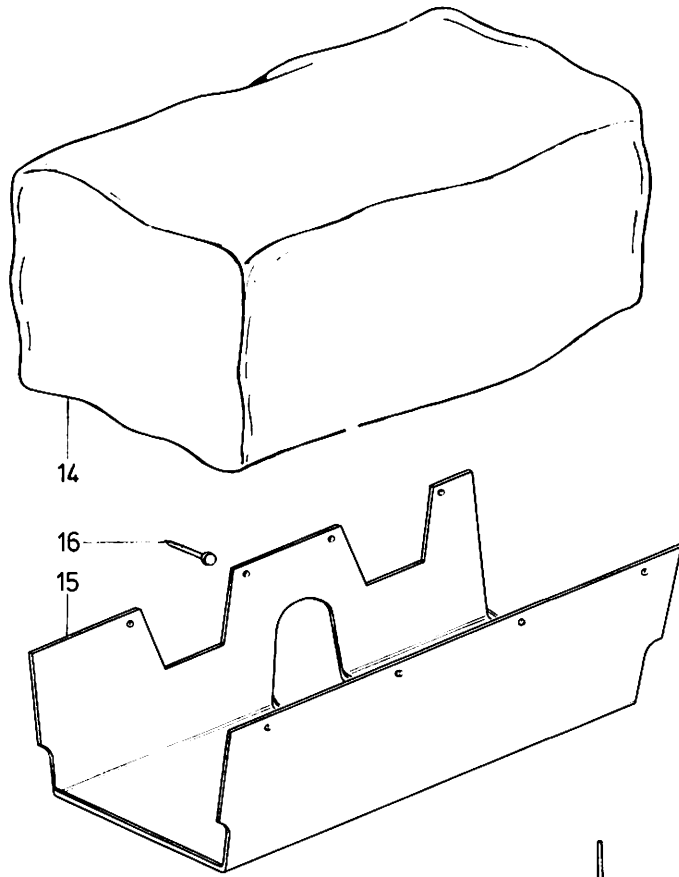
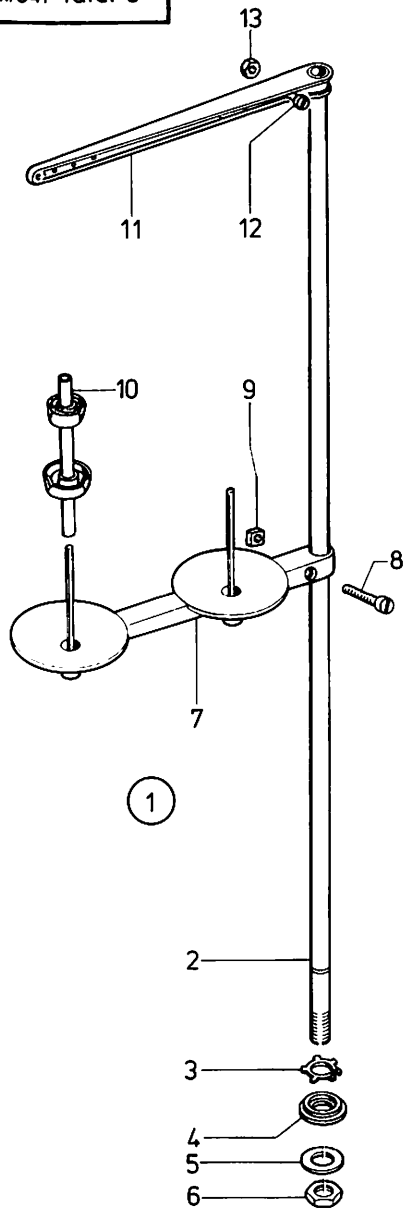
Pos. Det.	Teile Nr. Part No.	Benennung	Denomination
37	720127	6kt.-Schraube	Hexagonal screw
38	5413041	Aufnahme	Seat
39	3807293	Fadenfänger	Thread catcher
40	911339	Linsenschraube	Fillister head screw
41	531466k	Stellring kpl. (mit Pos. 42)	Set collar cpl. (with pos. 42)
42	531464	Gewindestift	Threaded stud
43	5413038	Rahmen	Framing
44	74611448	Zyl.-Schraube	Cyl. head screw
45	5413035	Winkel	Angle
46	213370	Zyl.-Schraube	Cyl. head screw
47	5413032	Greifersäule	Hook column
48	549331	Zyl.-Schraube	Cyl. head screw
49	541425	Transp.-Hebel	Transporting lever
50	2196335	Stangenkopf	Bar head
51	10019150	Gewindestift	Threaded stud
52	2196336	Zyl.-Schraube	Cyl. head screw
53	212232	6kt.-Mutter	Hexagonal nut
54	65072	Scheibe	Washer
55	549337	Kulissenstein	Coulisse stone
56	541429	Ansatzschraube	Shoulder screw
57	MG8/7d	6kt.-Mutter	Hexagonal nut
58	012164	Zyl.-Schraube	Cyl. head screw
59	541433	Platte	Plate
60	21628	Zyl.-Schraube	Cyl. head screw
61	008215	Scheibe	Washer
62	5413034	Abdeckkappe	Cover
63	078127	Senkschraube (für Stichplatte)	Countersunk screw (for throat plate)
64	5413231	Auflageblech	Leading plate
65	223699a	Ansatzschraube	Shoulder screw
66	021156	Federscheibe	Spring washer
67	3808104	Greifer kpl. best. aus Pos. 68 und 72	Hook cpl. consisting of pos. 68 and 72
68	3808105	Greifer kpl. (mit Pos. 69, 70 und 71)	Hook cpl. (with pos. 69, 70 and 71)
69	5491310	Schutzblech	Guard plate
70	3808106	Greiferdeckel	Hook cover
71	249359	Senkschraube	Countersunk screw
72	3808111	Spulengehäuse kpl. best. aus Pos. 73 und 74	Bobbin casing cpl. consisting of pos. 73 and 74
73	3808112	Spulengeh.-Unt.	Lower bobbin casing

Pos. Det.	Teile Nr. Part No.	Benennung	Denomination
74	2386799	Spulengeh.-Obert. kpl. (mit Pos. 75, 76 und 77)	Upper bobbin casing cpl. (with pos. 75, 76 and 77)
75	3803847	Spannungsfeder	Tension spring
76	249371a	Regulierschr.	Adjusting screw
77	249371	Schraube	Screw
78	249372	Spule	Bobbin
79	549384	Scheibe	Washer
80	549355	Senkschraube	Countersunk screw

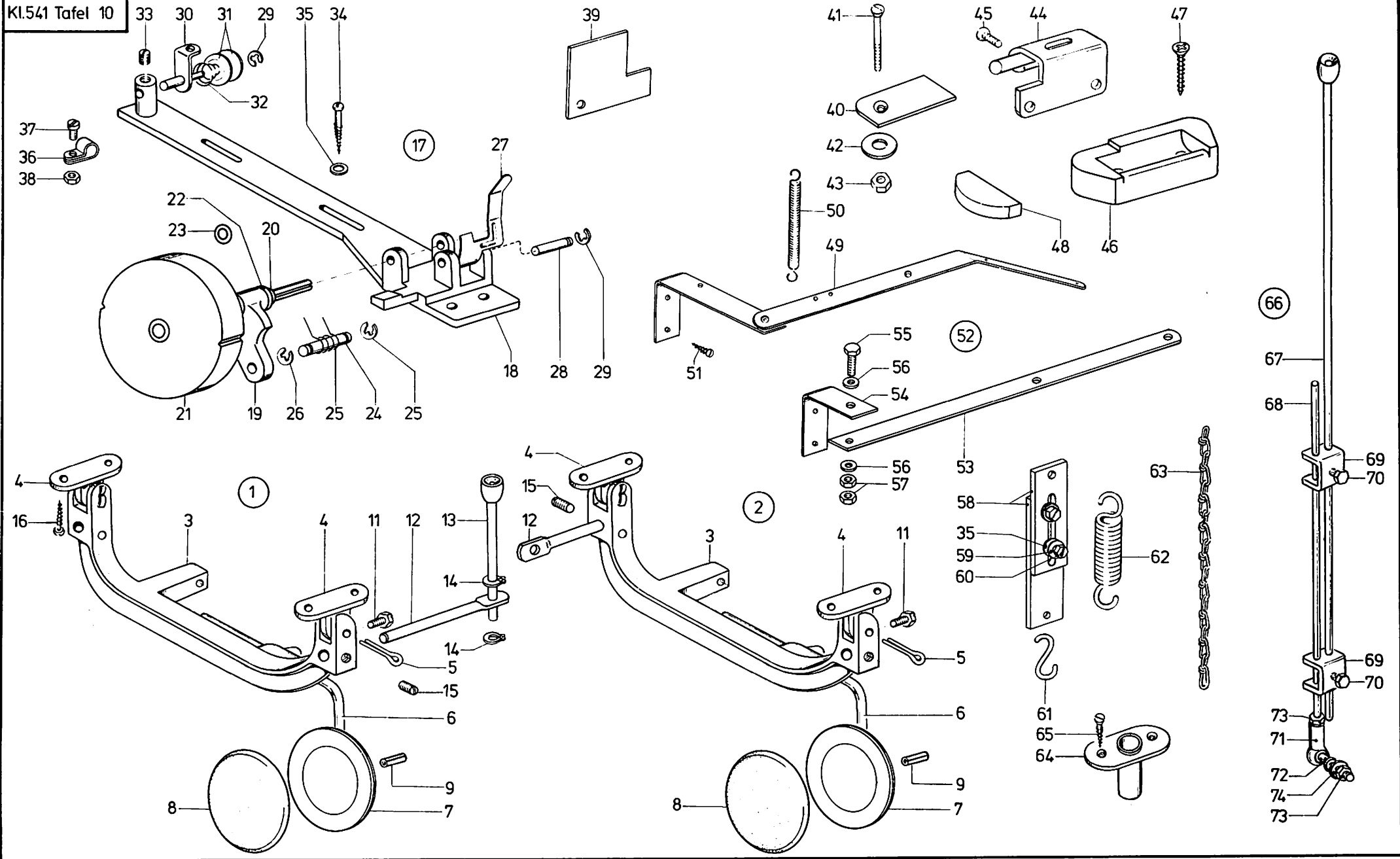




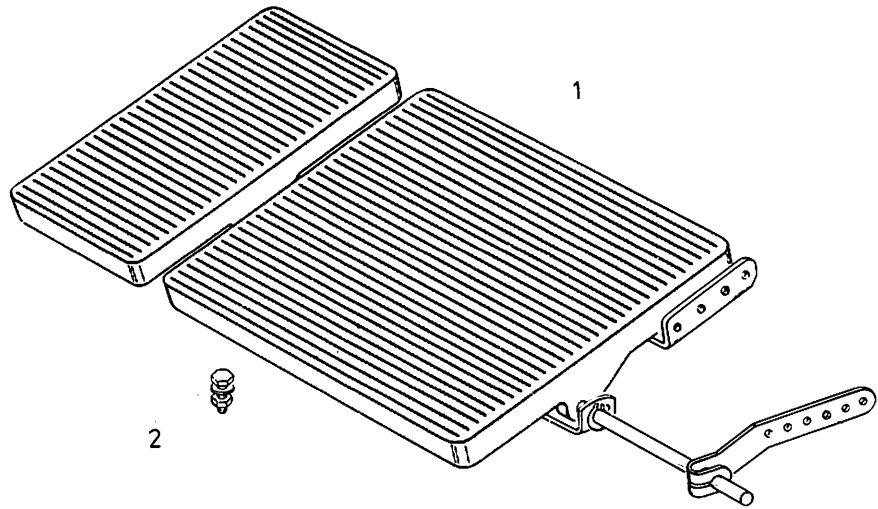








Pos. Det.	Teile Nr. Part No.	Benennung	Denomination	Pos. Det.	Teile Nr. Part No.	Benennung	Denomination	Pos. Det.	Teile Nr. Part No.	Benennung	Denomination
		<b>Beipackteile</b>	<b>Accessories</b>								
1	5411611	Kniehebel kpl. best. aus Pos. 3, 4, 5, 6, 7, 9, 11, 12, 13, 14 und 15, für 541-103, -503, -15103, -15503	Knee lever cpl. consisting of pos. 3, 4, 5, 6, 7, 9, 11, 12, 13, 14 and 15, for 541-103, -503, -15103, -15503	27	052150	Spulerklappe	Bobbin winder flap	63	052360/j	Kette (290 lang)	Chain (290 mm long)
2	5411645	Kniehebel kpl. best. aus Pos. 3, 4, 5, 6, 7, 9, 11, 12 und 15, für 541-103 P, -503 P, -15103 P, -15503 P	Knee lever cpl. consisting of pos. 3, 4, 5, 6, 7, 9, 11, 12 and 15, for 541-103 P, -503 P, -15103 P, -15503 P	28	238632	Bolzen	Bolt	63	052360/m	Kette (360 lang)	Chain (360 mm long)
3	029223	Kniehebelbügel	Knee lever bow	29	570138	Sicher.-Scheibe	Safety washer	63	052360/a	Kette (400 lang)	Chain (400 mm long)
4	EG 108	Kloben	Block	30	238635	Fadenführung	Thread guidance	64	5411557	Führungsrohr	Guide tube
5	021274a	Splint	Split pin	31	021190	Scheibe	Washer	65	5411560	Holzschraube	Wood screw
6	EG1 10	Stellwinkel	Set square	32	052678a	Feder	Spring	66	5411641	Gestänge kpl. best. aus Pos. 67, 68, 69, 70, 71, 72, 73 und 74 **	Rods, cpl. consisting of pos. 67, 68, 69, 70, 71, 72, 73 and 74 **
7	223505	Knieteller kpl. (mit Pos. 8)	Knee plate cpl. (with pos. 8)	33	21652	Gewindestift	Threaded stud	67	5411642	Fußstange	Foot operation rod
8	223473	Knietel.-Polster	Knee plate pad	34	7101450	Holzschraube	Wood screw	68	219926	Fußstange	Foot operation rod
9	MG41/1284	Spannhülse	Clamping sleeve	35	024275	Scheibe	Washer	69	MG43/403	Klemme	Clamp fitting
				36	7442208	Schelle	* Clip *	70	MG43/404	6kt.-Schraube	Hexagonal screw
11	5562022	6kt.-Schraube	Hexagonal screw	37	216775	Zyl.-Schraube	* Cyl. head screw *	71	211616	Kugelpfanne	Cup
12	5411619	Stange	Bar	38	237202	6kt.-Mutter	* Hexagonal nut *	72	5701220	Kugelbolzen	Spherical gudgeon
13	5411621	Druckstück	Pressure piece	39	2386884	Einstellehre	* Setting gauge *	73	MG43/409	6kt.-Mutter	Hexagonal nut
14	P121150	Greifring	Gripping ring	40	700441	Halteblech	Holding plate	74	MG43/2510	Scheibe	Washer
15	911668	Gewindestift	Threaded stud	41	240969	Senkschraube	Countersunk screw				* Für 541-15103, -15103 P, -15503, -15503 P
16	2401023	Holzschraube	Wood screw	42	700444	Scheibe	Washer				** Für 541-103, -503, -15103, -15503
17	238621	Spuler kpl. best. aus Pos. 18 bis 33	Bobbin winder cpl. consisting of pos. 18 up to 33	43	72042a	6kt.-Mutter	Hexagonal nut				** for 541-103, -503, -15103, -15503
18	238622	Spuler-Unterteil	Lower bobbin winder	44	239509k	Scharnier	Hinge				
19	238623	Spuler-Oberenteil kpl. (mit Pos. 20, 21, 22 und 23)	Upper bobbin winder cpl. (with pos. 20, 21, 22 and 23)	45	211249	Senkschraube	Countersunk screw				
20	040269	Spulerspindel	Bobbin winder spindle	46	70056	Scharnier-Untt.	Hinge, lower part				
21	052146	Spulerrad	Bobbin winder wheel	47	2401034	Holzschraube	Wood screw				
22	65072	Scheibe	Washer	48	70055	Gummiecke	Rubber support				
23	244604a	Scheibe	Washer	49	5411571	Übertr.-Hebel kpl. (mit Pos. 50) **	Transmission lever cpl. (with pos. 50) **				
24	238629	Bolzen	Bolt								
25	052151	Feder	Spring	50	560774	Zugfeder	Draw spring				
26	211100a	Sicher.-Scheibe	Safety washer	51	MG41/4498	Holzschraube	Wood screw				
				52	5413309	Übertr.-Hebel kpl. best. aus Pos. 53 bis 57, für 541-15103, -15503	Transmission lever cpl. consist. of pos. 53 up to 57, for 541-15103, -15503				
				53	5413311	Leiste	Reglet				
				54	5413310	Winkel	Angle				
				55	5581304	6kt.-Schraube	Hexagonal screw				
				56	557263	Scheibe	Washer				
				57	MG43/408	6kt.-Mutter	Hexagonal nut				
				58	2401282	Zuglasche kpl. (mit Pos. 35, 59 und 60)	Drawing shackle cpl. (with pos. 35, 59 and 60)				
				59	569956	Federscheibe	Spring washer				
				60	2401285	6kt.-Schraube	Hexagonal screw				
				61	052361	S-Haken	S-hook				
				62	MG41/1345	Zugfeder	Draw spring				





# Inhaltsverzeichnis

Best.-Nr.	Tafel	Best.-Nr.	Tafel	Best.-Nr.	Tafel
App. 53	9	078127	3, 7	223112	2
App. 56	9	082382k	1	223152	1
App. 302	9	092111	3, 7	223473	10
EG 108	10	092194	4	223505	10
EG 110	10	114202	4	223507	10
MG8/7d	2, 3, 4, 6, 7, 8, 9	147203	6	223646	1, 3, 6, 7
MG41/1345	10	204175	3, 7	223648	6
MG43/12	4, 8	204925	4	223652	6
MG43/63k	11	204927	4	223669	2
MG43/403	10	204928	2, 4	223699a	4, 7
MG43/404	10	21113	1	223700	6, 7
MG43/408	6, 10	211100a	6, 9, 10	223727	3
MG43/409	10	211198	6	2231296	6
MG43/2510	10	211249	10	2231738k	8
MG43/2551	11	211256	7	2231739	8
P121150	10	211373	9	225449	2
Z115408	4	211482	4	231454	6
15-2264	1, 4	211496	8	23753	2
008215	3, 7	211616	10	237202	10
01212	4	2111012	4	237624	7
01214	4	2119052	3	238521	9
012102	2	2119506	6	238523	9
012164	3, 7	2119510	6	238526	9
012232	1	2119517	6	238621	10
018159	2	2119536	6	238622	10
02128	2	2119636	6	238623	10
02159	2	2119639	6	238629	10
021156	1, 4, 7	2119647	6	238632	10
021185	2, 4	2119649	6	238635	10
021190	10	2119650	6	2386494	6
021244	4	2119665	6	2386495	6
021256	2	2119879	6	2386505	6
021274a	10	21110664	6	2386513	6
02423a	2	21150202	9	2386549	7
024275	2, 4, 8, 9, 10	21150214	4	2386552	7
024449	2	212232	3, 7	2386563	6
025356	9	212541	6	2386575	6
025357	9	213370	6, 7	2386576	6
025375	9	213731	9	2386577	6
025377	9	213754	9	2386582	6
029223	10	2132038	6	2386584	6
040139	2	21628	3, 7	2386601	6
040269	10	21652	10	2386607	6
04321	1	21692	6	2386611	6
043354	4, 8	21698	6	2386622	6
052146	10	216120	2	2386626	6
052150	10	216123	6, 8	2386631	6
052151	10	216354	4, 8	2386632	6
052360a	10	216488	6	2386633	6
052360j	10	216507	4	2386634	6
052360m	10	216508	4	2386653	6
052361	10	216542	10	2386671	6
052369	9	216556	4	2386698	6
052678a	10	216573	5	2386731	6
05286	1	216660	2, 4, 8	2386799	7
055250	1	216775	10	2386812	8
055276	2	2161157	4, 8	2386884	10
055363	4	219321	1	239509k	10
055400	4	219926	10	239516	9
055405	2, 4	2194240	6	2391781	4
055715	4	2196335	3, 7	2391782	4
075133	1, 2, 8	2196336	3, 7	2396755	6
075200	1	222607	2	240267k	1
07818	1	22392	6	240831	5
078112	2	223111	2	240950	4, 8



## Näheinrichtungen

### DÜRKOPP 541

#### Zur Beachtung!

In folgender Näheinrichtungstabelle sind alle Näheinrichtungen der DÜRKOPP 541 aufgeführt.

Um die Übersicht und die Bestellung von Näheinrichtungen und Maschinen zu erleichtern, sind sogenannte „E-Nr.“ (Einrichtungskomplettnummern) geschaffen worden.

Die „E-Nr.“ steht in der Tabelle an erster Stelle, gefolgt von der Abb.-Nr. Die Abb.-Nr. gibt an, welche lfd.-Nr. der Umrißzeichnungen der Näheinrichtungen zu welcher E-Nr. gehört.

In der dritten Spalte sind die Unterklassen genannt, für die die E-Nr. vorgesehen ist.

In der vierten Spalte wird der Verwendungszweck kurz erläutert. Im rechten Teil der Tabelle sind die Teilenummern aufgeführt, aus denen die E-Nr. besteht.

Zum Lieferumfang einer kompletten Näheinrichtung (E-Nr.) gehören außer den angegebenen Teilen, 5 Stück Nadeln des zu verwendenden Nadelsystems/Nadeldicke.

Bei den Transporteuren, Transportfüßen und Presserfüßen gibt die neben der Teilenummer genannte Zahl an, welche Teilung die Zahnung hat.

Die Umrißzeichnungen der verschiedenen Näheinrichtungen sind im Maßstab 1:1 dargestellt. Dabei sind die Transportflächen von Transporteur, Transportfuß und Presserfuß schwarz ausgelegt. Neben den Angaben aus der Näheinrichtungstabelle läßt sich durch diese zeichnerische Darstellung auf einfache Weise erkennen, welche Näheinrichtung für die jeweilige Näharbeit am geeignetsten ist.

## Sewing equipment

### DÜRKOPP 541

#### Note!

Following table shows all DÜRKOPP 541 sewing equipment.

„E-No.“ (complete equipment number), added to the designation, will facilitate the supervision and the ordering of equipment and machines.

The „E-No.“ stands in the table at the first place, followed by the „Abb.-No.“ The latter indicates the serial number of the contour drawings and the „E-No.“ which form a pair.

The third column contains the sub-class for which the E-No. is intended.

The fourth column indicates the use.

The numbers on the right in the table show the parts of which the E-No. is composed.

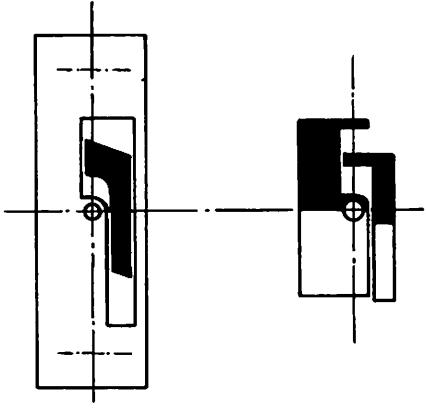
A complete sewing equipment (E-No.) is supplied with the specified parts and, in addition, with 5 needles of the appropriate system and thickness.

In case of feeding dogs, feeding feet and presser foot the figure beside the part number shows the teeth pitch.

The contour drawings of the different sewing equipment is presented on the scale 1:1. The feeding surfaces of the feeding dog, of the feeding foot and of the presser foot are shown in black. These drawings, in addition to the table data, show in a simple way which equipment is best suited for your work.

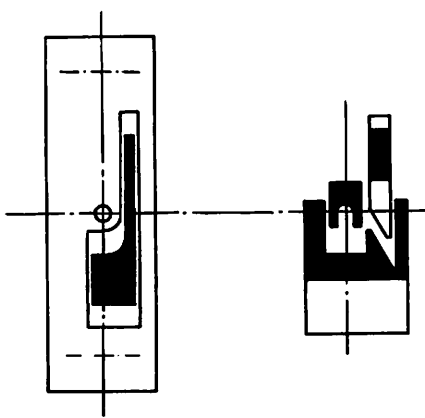
# DÜRKOPP 541

1.



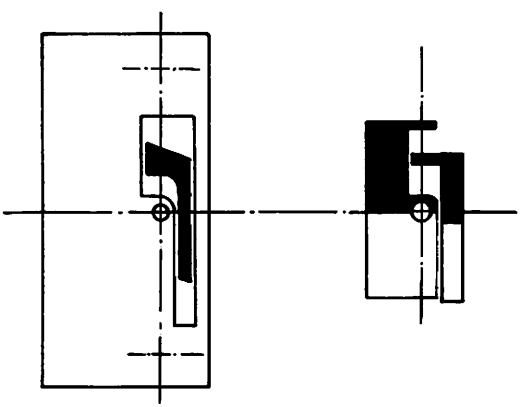
*E1, E2*

2.



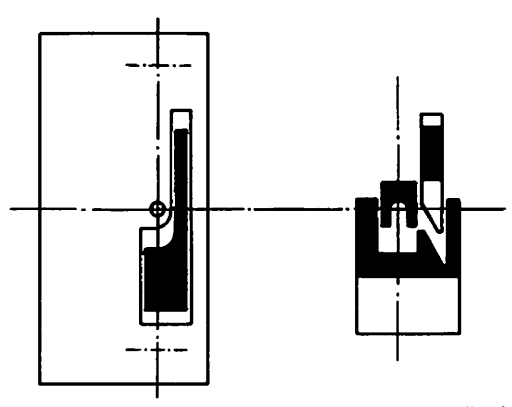
*E3*

3.



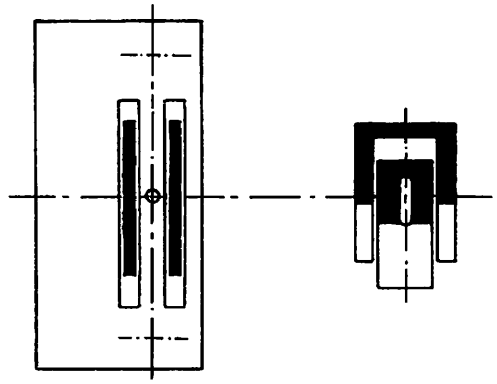
*E 101*

4.



*E 103*

5.



*E104*

Best.-Nr.	Tafel	Best.-Nr.	Tafel	Best.-Nr.	Tafel
240969	10	24951a	2	255121	4
2401004	9	24952	2	301313	1
2401023	10	24953	2	301375	1, 8
2401034	10	24955b	2	35192	2
2401282	10	24956	2	38045	1
2401285	10	24994	2	380202	2
241116	2	24997k	2	380203	2
241132	2	24999	2	380674	4
241135k	2	249117	2	3803847	7
241149	5	249118	2, 4	3803847a	3
241153	4	249136	4	3806841	8
241183	1	249151	4	3807293	7
241185	1	249161	2, 4	3807306	2
241188	1	249163	4	3808101	2
241189	2	249166	4	3808104	7
241192	2	249167	4	3808105	7
241193	2	249168	4	3808106	7
241196	2	249175	1	3808111	7
241198	2	249182	1	3808112	7
241200	2	249182	1	3808856	4
241201	2	249190k	1	3809236	6
241204	1	249193	1	3809288	6
241210	2	249196k	1	3809313	6
241235	4	249199	1	3809351	6
241263	1	249200	1	3809351k	6
241320	4	249205	1	3809357	6
2411067	4	249206	1	46094	2
2411137	2	249214k	2	46095	2
2414068	8	249220k	2	460111	2
2414288	6	249249	2	460113	2
24276	2	249251k	2	460114	2
24277	2	249258a	2	460119	2
24278	2	249264a	2	460441	2
244604a	10	249265	2	523432	3
2441066	9	249274	2	531464	7
2441067	9	249305	1	531466k	7
2441068	9	249306	1	531473	5
24414174	6	249309	1	541292	2
24414175	6	249313	1	541425	3, 7
24414177	6	249320k	3, 7	541429	3, 7
24414178	6	249321	3, 7	541433	3, 7
24414183	6	249322	3, 7	541507	9
24414241a	8	249323	1	5411343	2
24414243	8	249325	1	5411351	2
24414247	8	249326k	1	5411357	2
24414248	8	249340k	3, 7	5411362	2
24414249	8	249341	3, 7	5411364	2
24414251	8	249359	3, 7	5411367	2
24414254	8	249362k	3	5411368	2
24414258	8	249367	3	5411374	2
24414261	8	249369	3	5411378	1
24414267	8	249369k	3	5411381	2
245690	2	249371	3, 7	5411384	4
2453035	7	249371a	3, 7	5411391	4
2453036	7	249372	3, 7, 9	5411393	4
2462207	8	249407	3	5411395	4
2496	1	249417k	1	5411397	4
2498	1	249418	1	5411404	4
2499	1	249420k	1	5411406	4
24910k	1	249421	1	5411409	2
24911	1	249423	1	5411411	2
24916	1, 2	249440	9	5411414	2
24917	2	251195	1	5411421	4
24918k	2	251314	9	5411428	4
24924k	2	252604	4	5411429	4
24947k	2	2521612	4	5411431	4
24950	2	2521614	4	5411435	4

Best.-Nr.	Tafel	Best.-Nr.	Tafel	Best.-Nr.	Tafel
5411444	1	549385	3, 7	933148	6
5411448	1	549387	3, 7	93320030	7, 8
5411451	2	549389	3, 7	93370175	8
5411461	4	549391	3	9408628	7
5411465	4	549392	3	10019127	6
5411468	4, 8	549402	3	10019128	9
5411471	4	549403	3	10019130	7, 9
5411476	4	549415a	1	10019150	3, 7
5411481	4	5491306	3	10019165	4, 8
5411485	4	5491310	3, 7	1005233	6
5411487	3	5491491	3	93002119	6
5411501a	4	551987	8		
5411557	10	5511824	7		
5411560	10	5513284	6		
5411571	10	556362	2		
5411579	9	5562022	10		
5411611	10	557263	2, 10		
5411619	10	557582	2		
5411621	10	5571015	4, 8		
5411641	10	558631	6		
5411642	10	5581304	10		
5411645	10	560302	4		
5412201	5	560771	10		
5412210	4	560774	10		
5412211	5	569956	10		
5412212	5	5691895	6		
5412213	5	570138	10		
5412216	5	570252	3		
5412220	5	5701220	10		
5412221	5	5701757	6		
5412227	5	65054	3, 4, 7		
5413032	7	65072	3, 7, 10		
5413033	7	6974103	8		
5413034	7	6974301	6		
5413035	7	70055	10		
5413038	7	70056	10		
5413041	7	700441	10		
5413055	7	700444	10		
5413071	7	70220	2, 5, 6		
5413072	7	702117	7		
5413073	7	702229	4		
5413076	7	7101450	10		
5413145	6	713302	9		
5413174	6	719279	6		
5413201	8	72042a	10		
5413202	4, 8	72043	3, 7		
5413203	8	720127	3, 7, 8		
5413211	8	720131	8		
5413216	8	720409V	9		
5413221	8	739255	6		
5413231	7	739297	3, 4, 7		
5413249	8	7442208	10		
5413309	10	7449056	9		
5413310	10	74424194	7		
5413311	10	74611448	7		
5413608	8	74640118a	8		
5413641	5	902351	6, 9		
5413642	5	911196	1		
545702	3	911267	9		
549261k	2	911339	7		
549331	3, 7	911668	10		
549337	3, 7	911674	9		
549345	3	911693k	9		
549350k	3, 7	912701	9		
549351k	3, 7	912705	9		
549352	3, 7	912706	9		
549355	3, 7	914419	6		
549384	3, 7	931157	5		