

Ersatzteilliste / Pièces de rechange / Piezas de repuesto  
030-10, -50, -70

Ersatzteilliste		Pièces de rechange		Piezas de repuesto		030-10, -50, -70		Teil-Nr.		Benennung	
Teil-Nr.	Benennung	Teil-Nr.	Benennung	Teil-Nr.	Benennung	Teil-Nr.	Benennung	Teil-Nr.	Benennung	Teil-Nr.	Benennung
005 00 183 0	Riemenhaken	B13	030 00 135 0	Skalblech	B4	030 16 031 4	Stoßföhrung	B2,G16	993 06 135 0	Schraube	D1,E3
005 00 236 0	Filzschleife	B13,H15	030 00 136 0	Zeiger	B5	030 16 032 0	Gew.-Bolzen	B2,G16	993 06 137 0	Zyl.-Schraube	B3
030 00 093 0	Drehbarer Kopf	G1	030 00 137 0	Fadenhebel	A4	030 16 033 0	Bolzen	B2,G16	993 06 155 7	Zyl.-Schraube	D7, K9,H12
030 00 094 0	Deckel	D1	030 00 151 0	Stoßbolzen	B5	030 16 004 0	Anschlg. Stift	B2,F16	993 06 186 7	Lt.-Schraube	C12
030 00 095 0	Feder	E3	030 00 159 4	Balancier	AB	030 25 001 0	Deckhaube	D15	993 11 093 7	Li.-Senkschr.	A4
030 00 096 0	Kopfgriff	G1	030 00 160 0	Kegelfeder	H15				993 16 003 0	Holzschraube	L12
030 00 097 0	Stoßdr.-Stange	E1	030 00 172 3	Bandrol.-Blech	J15	037 00 124 0	Spulenhalter	F13	993 16 118 0	Holzschraube	K13
030 00 098 0	Stichst.-Winkel	H1	030 00 172 4	Bandrol.-Blech	J15	037 00 124 4	Spulenhalter	F13	993 16 139 0	Holzschraube	L12
030 00 099 0	Schieber	J1	030 00 173 0	Bandrol.-Blech	J15	037 00 125 0	Garn.-Stift	F14	993 16 154 0	Holzschraube	M14
030 00 010 0	Druckplatte	J1	030 00 209 0	Schlußscheibe	C12	037 00 126 0	Garn.-Stift	D8	993 16 178 0	Holzschraube	M14
030 00 011 0	Transportwinkel	G1	030 00 220 0	Blattfeder	D4	037 00 128 0	Spannungsscheibe	G14	993 19 057 7	Scheibe	C3,K9,H12
030 00 013 3	Nadelstange	H3	030 00 221 4	Blattfeder	D4	037 00 129 0	Kegelfeder	G15	993 19 040 0	Scheibe	A13
030 00 013 4	Nadelst. kpl.	H3	030 00 222 3	Hulsteltückchen	D4				993 26 034 7	Flügelmutter	J1
030 00 014 3	Nadelhalter	H3	030 00 223 0	Schlußscheibe	G9	067 10 022 0	Tropfeinsatz	D8	993 34 059 7	Gkt.-Mutter	D9
030 00 015 0	Feder	H1	030 00 224 0	Zahnstg.-Bolzen	D9				993 39 086 7	Zyl.-Schraube	K10
030 00 020 0	Hubhebel	D4	030 00 226 0	Zugfeder	A5	081 00 475 0	Scheibe	L14	993 39 108 7	Zyl.-Schraube	K10,G3
030 00 021 0	Regulierhebel	C1	030 00 303 0	Nähfuß	J1	087 00 275 0	Gummiring	M10	993 41 016 7	Rändelschr.	C4
030 00 027 4	Führungstück	D1	030 00 343 0	Stichplatte	F5				993 52 096 7	Gew.-Stift	G6
030 00 029 0	Verbindungstück	D1	030 00 343 0	Stichplatte	F5				993 67 163 7	Kardelschr.	D6
030 00 028 4	Verbindungstück	D1	030 00 345 0	Stichplatte	D1	120 11 002 0	Spannungsbolzen	E3	993 91 102 7	Zyl.-Schraube	F5
030 00 029 0	Führungslagerstück	D1	030 00 395 0	Einläßeldraht	A15	120 11 003 0	Spannungsbolzen	D3	993 91 103 7	Zyl.-Schraube	E5,H9
030 00 030 0	Scheibe	C2	030 00 600 4	Anschliebetisch	J16				993 91 105 7	Zyl.-Schraube	M5
030 00 031 0	Fadenst.-Scheibe	F3,E3	030 00 601 4	Anschliebetisch	J16	381 11 043	Rändelmutter	F3	993 91 109 7	Zyl.-Schraube	M5
030 00 032 0	Fadenst.-Feder	D3	030 00 605 0	Stütze	M14				993 91 110 7	Zyl.-Schraube	G3
030 00 034 4	Fadens. Ausl.-hölz.	D3	030 00 607 0	Standleiste	L14	689 99 158 3	Docht	D8	993 91 123 7	Zyl.-Schraube	F9
030 00 036 0	Fadensp.-Feder	F3	030 00 608 0	Knabe	L14				993 91 124 7	Zyl.-Schraube	D6
030 00 039 0	Druckplatte	H1	030 00 609 0	Bügel	M14	893 03 072 0	Senkschraube	J1	993 91 126 7	Zyl.-Schraube	A7
030 00 043 0	Lager	F9	030 00 611 0	Scharnier	L14	893 06 072 6	Senkschraube	J3	993 91 148 7	Zyl.-Schraube	A13
030 00 049 0	Unterarm	J7	030 00 619 0	Winkel	L16	893 06 095 7	Schraube	D3	993 91 179 7	Zyl.-Schraube	J9,M7
030 00 050 3	Zylinder mit Zahnradbolzen	G7	030 10 001 0	Arm	G8	893 06 096 7	Zyl.-Schraube	D4	993 95 081 0	Gew.-Stift	B2,G16
030 00 050 4	Zylinder	G7	030 10 006 0	Handrad	D12	893 06 097 0	Zyl.-Schraube	H3	993 99 170 0	Holzschraube	C1
030 00 052 0	Zahnrad	H4	030 10 006 4	Handrad	D12	893 06 736 7	Zyl.-Schraube	D2			
030 00 053 0	Zahnradbolzen	H4	030 10 007 0	Mitschmebolzen	E10	893 06 738 7	Zyl.-Schraube	E8	994 27 095 0	Zyl.-Kerbstift	C12,H9
030 00 055 0	Zahnstange	H4	030 10 008 0	Druckfeder	E10	893 97 076 0	Zyl.-Schraube	H4,F5	994 27 171 0	Spannstift	J9
030 00 058 0	Schiffchenkarbfeeder	G4	030 10 010 0	Rändelmutter	D12				994 39 066 8	Stift	D10
030 00 059 0	Schiffchen	L1	030 10 010 4	Kegelrad	F9	894 45 034 7	Scheibe	B4	994 39 068 8	Spannstift	K10
030 00 059 4	Schiffchen kpl.	L3	030 10 010 4	Seitenantrieb	F9				994 39 057 0	Spannstift	B2,G3,G16
030 00 060 0	Feder	L1	030 10 011 3	Schiffchen-Treiber- Kurve	C9	961 2- 104 0	Stift	G1	994 39 436 0	Kegelstift	A4
030 00 061 0	Spule	L1,A13	030 10 012 4	Armwelle	C2	971 43 019 0	Scheibe	M7	994 38 455 0	Zyl.-Stift	C4
030 00 063 0	Feder kpl.	H6	030 10 013 0	Welle	H9				994 46 070 8	Schraube	G1
030 00 065 0	Federarm	K10	030 10 018 0	Lager	H9,E12	990 81 001 9	Ölkanna	C14	994 46 121 7	Schraube	D9
030 00 065 4	Spulerrad	M10	030 10 018 4	Lager	H9,E12	990 81 003 8	Zubehörbox	E15	995 14 021 7	Rändelmutter	D5
030 00 066 0	Spulerrad kpl.	M10	030 10 019 4	Armwelle	C2	990 81 005 1	Schraubenzieher	C13	995 43 836 0	Zyl.-Schraube	E3
030 00 066 0	Spulerrad kpl.	M10	030 10 020 0	Arm	H9	990 81 006 2	Schraubenzieher	C13			
030 00 067 0	Lager	L10	030 10 022 0	Riemenschutz	H12				996 07 004 8	Scheibe	H5
030 00 068 3	Spulerrad	L10	030 10 023 0	Platte	H9	991 31 097 7	Bolzen	A6	996 07 007 8	Sich.-Scheibe	K10
030 00 070 0	Peckkasten	D5	030 10 024 0	Platte	J9				996 07 008 8	Sich.-Scheibe	E9
030 00 070 4	Peckkasten kpl.	D5	030 10 025 0	Buchse	C4	992 00 127 0	Fadenführ.-Öse	G15	996 07 010 8	Sich.-Scheibe	D9
030 00 071 0	Fadenl.-Bügel	D5	030 10 026 0	Armdeckel	D7	992 00 132 0	Stift	M5	996 07 012 8	Sich.-Scheibe	H9
030 00 077 4	Souler kpl.	M10	030 10 027 0	Winkelstütze	J9	992 00 237 7	Kardelmutter	G15	996 13 136 0	Kugelgriff	B1
030 00 079 3	Spulerrad	M10	030 10 028 4	Kopfstück	F1	992 00 263 0	Li.-Schraube	K1,L1	996 32 072 0	Holzgriff	D12
030 00 080 3	Zyl. mit Zahnrad- bolzen	H7	030 10 029 4	Kopfstück	F1	992 00 269 0	Li.-Schraube	K1			
030 00 080 4	Zylinder kpl.	H7	030 10 030 3	Bolzen	F1	992 00 270 0	Halbrd.-Schraube	K3			
030 00 088 0	Fadensp.-Liedersch.	E3	030 10 031 3	Bolzen	F1	992 00 270 0	Halbrd.-Schraube	K3	332 L/120	Nadel	
030 00 089 0	Fadenhebel	A4	030 10 033 0	Ring	G1	992 00 454 0	Kegelstift	C4	332 L Lg. 140	Nadel	
030 00 091 0	Balancier	AB	030 10 034 3	Stellring	B10				GA 430 030ΣD	Gebr.-Anleitung DK	
030 00 094 4	Balancier	AB	030 10 035 3	Stellring	E1	992 00 649 7	Fadensp.-Bolzen	G14			
030 00 095 0	Hubhebel	D4	030 11 001 4	Fadenspannung	F3	992 00 834 0	Zyl.-Stift	A2			
030 00 099 0	Stoßdr.-Stange	E1	030 11 003 0	Rändelmutter	D3	992 00 836 0	Rolle	B2			
030 00 111 4	Auslösehülse	C3	030 12 001 3	Kurb.-Sch. Rolle	B10	992 00 838 0	Zapfenschr.	C5,H1			
030 00 112 0	Kegelstift	C1	030 12 002 0	Bolzen	C6	992 00 855 0	Kegelstift	B12			
030 00 114 3	Zahnstange	H6	030 12 003 0	Buchse	C6	992 00 850 0	Kegelstift	D1			
030 00 123 0	Schiffchen	K1	030 13 001 0	Bolzen	D4	992 00 861 7	Zyl.-Schraube	G4			
030 00 123 4	Schiffch. kpl.	K3	030 14 001 0	Bolzen	F5	992 00 869 4	Rolle m. Bolzen	B9			
030 00 124 0	Spannungsfeder	K1	030 14 002 0	Bolzen	G5	992 00 877 0	Kegelstift	L5			
030 00 125 0	Bremsefeder	K3	030 15 004 0	Bolzen	B8	992 00 912 0	Bolzen	H15			
030 00 126 0	Fadenführung	K1	030 15 005 0	Bolzen	B9	992 00 913 7	Rändelmutter	H15			
030 00 127 0	Spule	K1,B13	030 15 006 4	Doppelhebel	D9	992 01 513 0	Rolle	B9			
030 00 131 0	Stellbolzen	B5	030 15 092 3	Zyl. Deckel mit Schiffchentreiberlager	H5	992 02 357 7	Senkschraube	H1			
030 00 132 0	Ausgleichschieber	B4	030 15 074 4	Schiffchentreiber	G5	992 02 358 0	Rolle	C4			
030 00 134 0	Druckfeder	A4	030 15 081 3	Zyl. Deckel mit Schiffchentreiberlager	J5				993 06 114 0	Zyl.-Schraube	J3
			030 15 083 4	Schiffchentr. kpl.	G5				993 06 133 7	Schraube	H5,J5
			030 16 091 0	6kt.-Hülse	B2,G16						

13
14
15
16

A

993 91 148 7 } (4x)

993 19 040 7 }

030 00 061 0 } (nur K130-10, 30-50)

030 00 127 0 } (nur K1 30-70)

005 00 183 0 }

030 00 236 0 }

332L/120 (nur K130-10)

332 Llg / 140 (nur K130-50, 30-70)

990 81 0061

990 81 0062

990 81 001 9

GA430 30 Σ0

030 25 001 0

990 81 003 8

B

C

30

030 25 001 0

990 81 003 8

D

E

037 00 124 4

037 00 124 0

037 00 125 0

992 00 127 0

992 00 549 7

037 00 128 0

037 00 129 0

992 00 237 7

030 16 004 0

030 16 003 0

993 95 081 0

030 16 001 0

994 38 067 8

030 16 002 0

aW. 030 16 001 4

F

G

037 00 124 4

037 00 124 0

037 00 125 0

992 00 127 0

992 00 549 7

037 00 128 0

037 00 129 0

992 00 237 7

030 16 004 0

030 16 003 0

993 95 081 0

030 16 001 0

994 38 067 8

030 16 002 0

aW. 030 16 001 4

H

I

030 00 173 0

992 00 913 7

030 00 160 0

992 00 912 7

005 00 236 0

J

K

993 15 116 0

030 00 601 4

(nur K1 30-70)

030 00 600 4

(nur K1 30-10, 30-50)

aW.

L

M

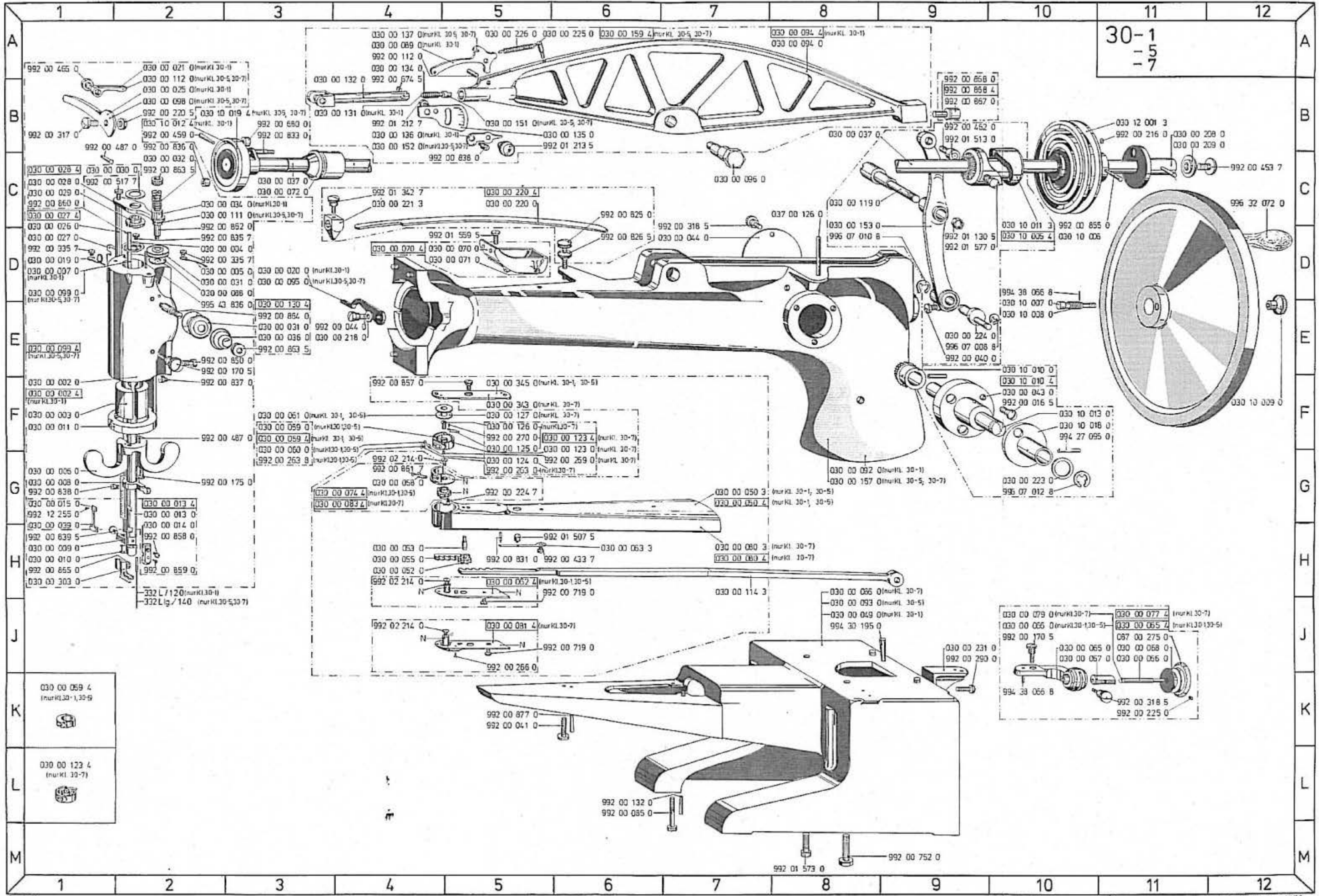
030 00 607 0

030 00 608 0

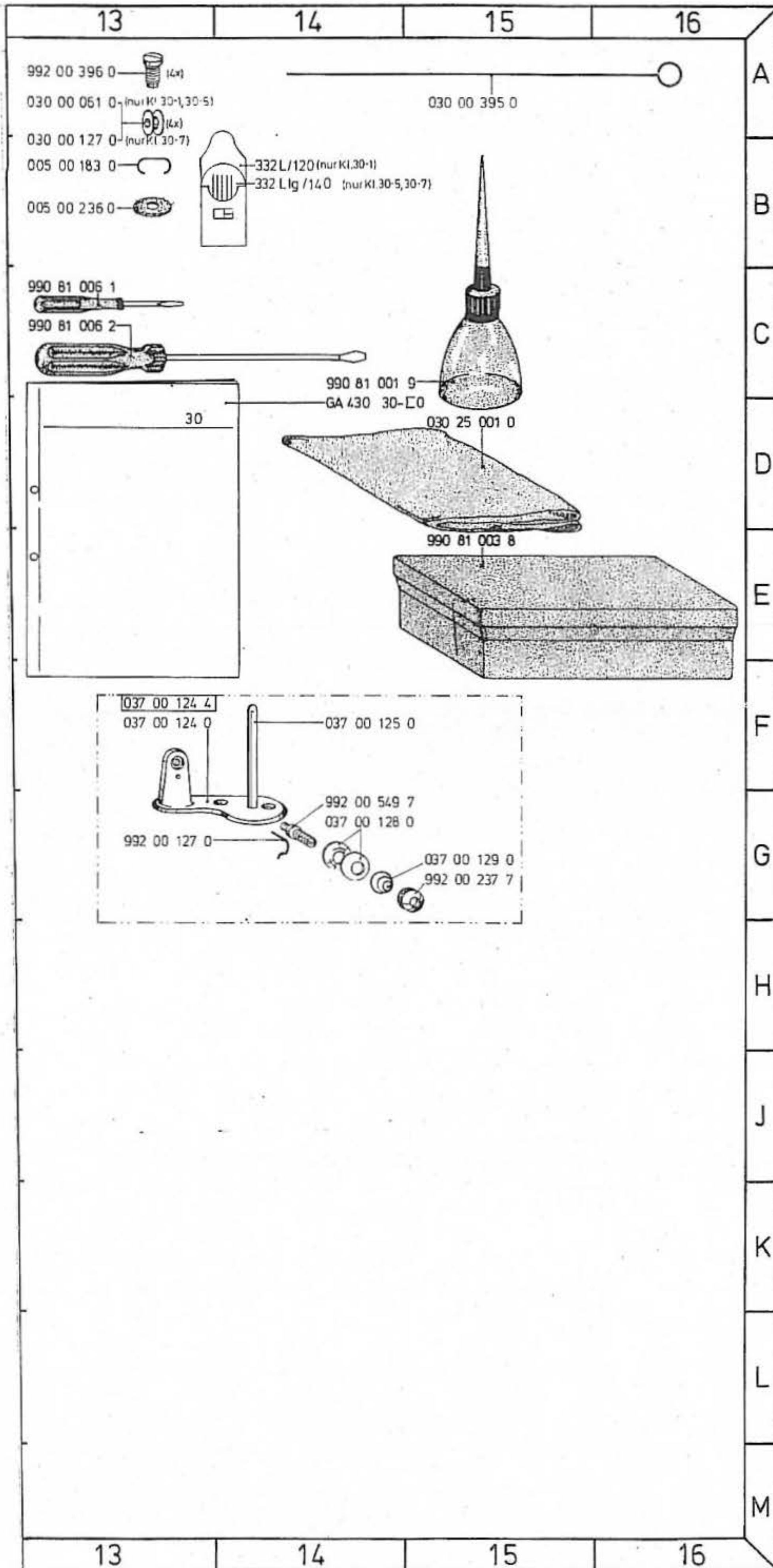
081 00 475 0

030 00 611 0

0



30-1  
-5  
-7



# adler

## Rechtshandlüftung

Kl. 030-  
10;-50;-70

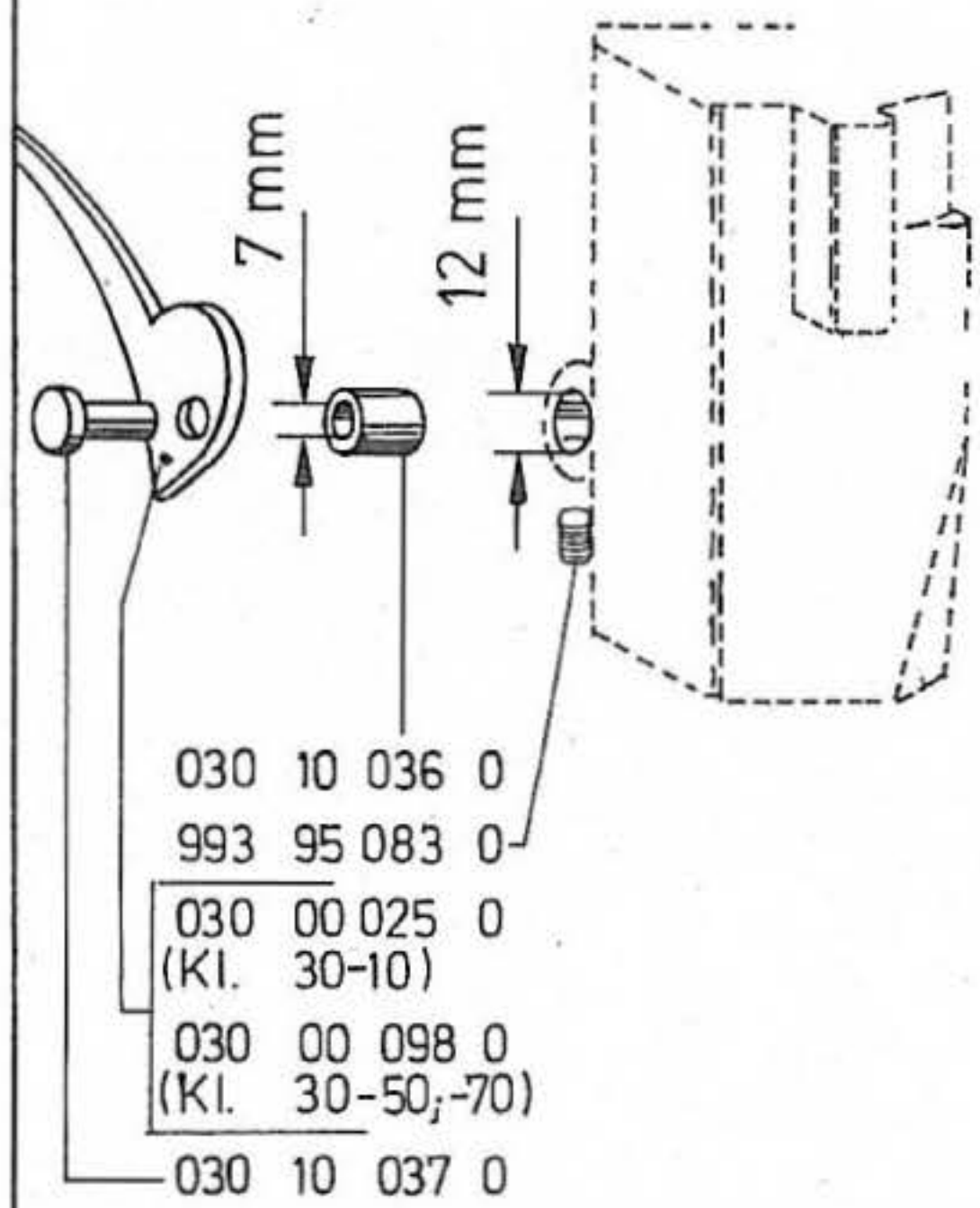
Berichtigung der  
Ersatzteilliste

Amendment of  
spare parts list

Correction de la liste  
de pièces de rechange

Corrección de la lista  
de repuestos

### Umbausatz



### Neue Ausführung

