

Bestandteile - Liste

PFAFF

195-6

195-33

195-317

Liste des pièces détachées

List of Spare Parts

Listade Piezas de Repuesto

G.M. PFAFFAG, NÄHMASCHINENFABRIK, KAISERSLAUTERN

Preface

The parts illustrated in this catalog are shown as they are arranged in the machine.

It contains head parts, arm parts, post and bed plate parts, and accessories for the PFAFF 195-6; supplementary parts for Models H 1, C, D, and P (organized with four-motion feed dog); the parts for PFAFF 195-33 and 195-317 machines; the parts required for the foot-actuated stitch regulator or the presser foot; and obsolete parts.

For subclass parts which are not listed in this catalog, please refer to the List of Attachments.

The parts which differ according to the models (A, B, C, D, H 1, H 2, H 3, H 4), such as thread take-up, hook, etc., are compiled in the tables on pages 6 through 8.

The underlined part numbers refer to assemblies made up of component parts.

Part number changes which are necessitated by technical alterations will be published on supplementary sheets.

This publication is made subject to the correction of possible errors and the incorporation of necessary changes which may be initiated at any time.

An index in which all part numbers are compiled in numerical sequence is included on the last pages.

All rights reserved.

G. M. PFAFF AG
Sewing Machine Factory

February 1957

Prefacio

Las piezas contenidas en esta lista se han representado, en lo posible, tal y como están dispuestas en la máquina.

A la lista de las piezas del cabezal, del brazo, de la cama y de los accesorios para la PFAFF 195-6 sigue otra de las piezas suplementarias para los modelos H1, C, D y P (propulsión cuadrangular) así como de las piezas para las PFAFF 195-33 y 195-317. Añadimos, luego, una lista de las piezas para el accionamiento del regulador de puntadas o del prensatelas a pedal y de las piezas antiguas.

Las piezas que son distintas en los diferentes modelos (A, B, C, D, H1, H2, H3, H4), como el tira-hilo, el garfio, etc. se encuentran en los cuadros de las páginas 6 a 8.

Los números subrayados se refieren a grupos completos compuestos de varias piezas.

Se publicarán hojas suplementarias que han de contener las piezas nuevas o los cambios de números exigidos por modificaciones constructivas. Nos reservamos el derecho de proceder a los cambios necesarios.

Un índice numérico de todas las piezas existentes se encuentra al final de la lista.

G. M. PFAFF AG
Fábrica de Máquinas de Coser

Febrero de 1957

Vorwort

Die in dieser Bestandteile - Liste enthaltenen Teile sind nach Möglichkeit so im Zusammenhang dargestellt, wie sie in der Maschine zusammengehören.

Dem Verzeichnis der Kopfteile, Armteile, Grundplattenteile und des Zubehörs für die PFAFF 195-6 folgt eine Zusammenstellung der Ergänzungsteile der H1-, C-, D- und P-Ausführung (Vierecktransport), sowie der Teile zur PFAFF 195-33 und 195-317. Anschließend folgt eine Aufstellung der Teile zur Betätigung des Stichstellers, bzw. des Stoffdrückerfußes durch Fußtritt und der veralteten Teile.

Unterklassenteile, die in dieser Bestandteile - Liste nicht aufgeführt sind, können aus der Apparate - Liste entnommen werden.

Die Teile, welche je nach Ausführungsart (A, B, C, D, H1, H2, H3, H4) verschieden sind, wie Fadenhebel, Greifer usw. sind in den Tabellen auf Seite 6-8 ersichtlich.

Die unterstrichenen Nummern beziehen sich auf vollständige Teile, die aus Einzelteilen zusammengesetzt sind.

Ergänzungen bzw. Nummernänderungen, welche durch Konstruktionsänderungen eintreten, werden durch weitere Ergänzungsblätter bekanntgegeben. Die Vornahme notwendiger Änderungen behalten wir uns jederzeit vor.

Ein nach Nummern geordnetes Verzeichnis der vorkommenden Teile befindet sich am Ende der Liste.

Februar 1957

G. M. PFAFF AG
Nähmaschinenfabrik

Avant-propos

Les pièces détachées mentionnées dans cette nomenclature sont groupées dans la mesure du possible suivant leur disposition dans la machine.

La liste des pièces de la tête, du bras, du plateau de fond et des accessoires pour la PFAFF 195-6 est suivie de la nomenclature des pièces complémentaires pour les modèles H1, C, D et P (griffe à course rectangulaire) ainsi que de la liste des pièces pour les PFAFF 195-33 et 195-317. Suivent les nomenclatures des pièces pour la commande par pédales du règle-point et du pied presseur et la liste des pièces déclassées.

Les pièces complémentaires pour les sous-classes qui ne paraissent pas dans la présente nomenclature sont indiquées dans la liste des appareils.

Les pièces variant suivant le modèle (A, B, C, D, H1, H2, H3, H4) telles que levier releveur de fil, crochet, etc., figurent sur les tableaux pages 6 à 8.

Les numéros soulignés se rapportent à des pièces complètes composées de pièces détachées.

Des suppléments, respectivement des changements de numéros, résultant de modifications constructives seront publiés sur des feuilles complémentaires. Nous nous réservons le droit de procéder à toutes les modifications qui puissent nous paraître nécessaires.

Les numéros des pièces figurant dans cette nomenclature sont rapportés suivant l'ordre numérique sur la dernière page.

Février 1957

G. M. PFAFF AG
Fabrique de Machines à Coudre

Machines à coudre à pilier, à une aiguille

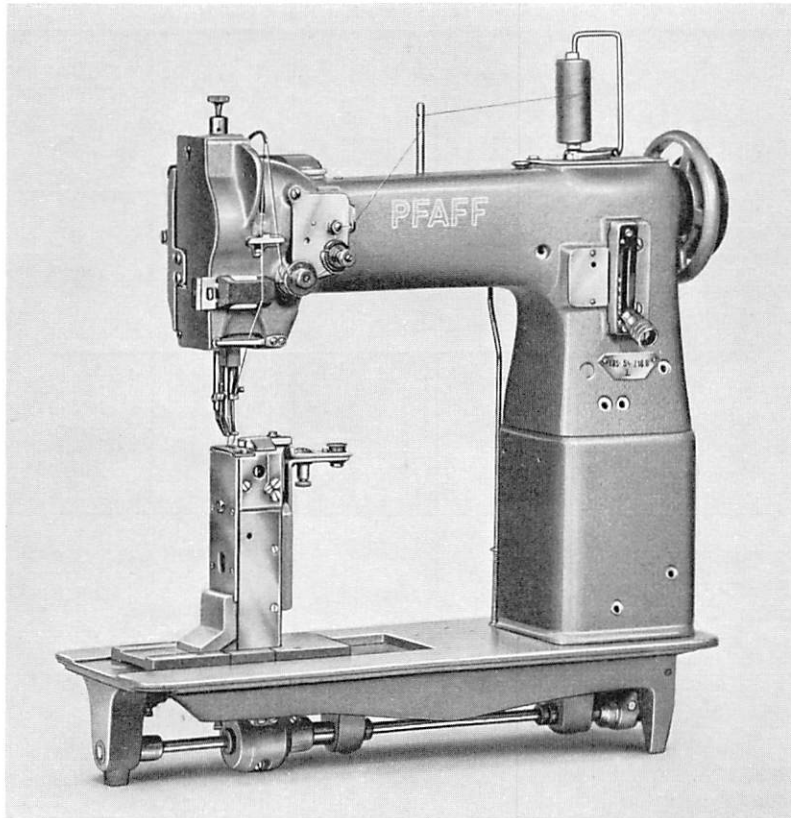
- PFAFF 195-6** Machine à coudre à pilier, à une aiguille, avec entraînement combiné triple par aiguille, pied entraîneur et griffe, crochet rotatif sur axe vertical, levier releveur de fil à glissière et débrayage mécanique de la tension.
- PFAFF 195-33** Comme PFAFF 195-6, mais avec griffe faisant saillie latéralement.
- PFAFF 195-317** Comme PFAFF 195-33, mais avec bordeur accompagnant.
-

Single-Needle Post-Bed Sewing Machines

- PFAFF 195-6** Single-Needle Post-Bed Sewing Machine, organized with unison feed, vertical rotary hook, sleeve take-up, and mechanical tension release.
- PFAFF 195-33** Same as PFAFF 195-6, but with the feed dog arranged exceedingly close to the edge of the projection of the post.
- PFAFF 195-317** Same as PFAFF 195-33, but with synchronized binder.
-

Máquina de coser de columna de una aguja y gran rendimiento

- PFAFF 195-6** Máquina de coser de columna de una aguja y de gran rendimiento con garfio rotativo vertical accionado por engranajes cónicos, tirahilo de resbalón y transporte combinado superior, inferior y por aguja.
- PFAFF 195-33** como PFAFF 195-6 pero con impelente saliente por el costado.
- PFAFF 195-317** como PFAFF 195-33 pero con ribeteador de cinta conjugado.



Einnadel-Säulennähmaschine

- PFAFF 195-6** Einnadel - Säulennähmaschine mit kombiniertem Nadel-, Ober- und Untertransport, durch Kegelräder angetriebenem Vertikalgreifer, Gleitfadenhebel und mechanischer Spannungsauslösung.
- PFAFF 195-33** wie PFAFF 195-6, jedoch mit balkonartig vorgebautem Transporteur.
- PFAFF 195-317** wie PFAFF 195-33, jedoch mit mitgehendem Bandeinfasser.

Ersatzteile-Aufstellung der PFAFF 195 in den Ausführungsarten A, B, C, D, H1, H2, H3, H4
Nomenclature des pièces détachées pour les modèles A, B, C, D, H1, H2, H3, H4 de la PFAFF 195
Parts Listing for the PFAFF 195, Models A, B, C, D, H1, H2, H3, H4
Lista de las piezas de recambio de la PFAFF 195 en modelos A, B, C, D, H1, H2, H3, H4

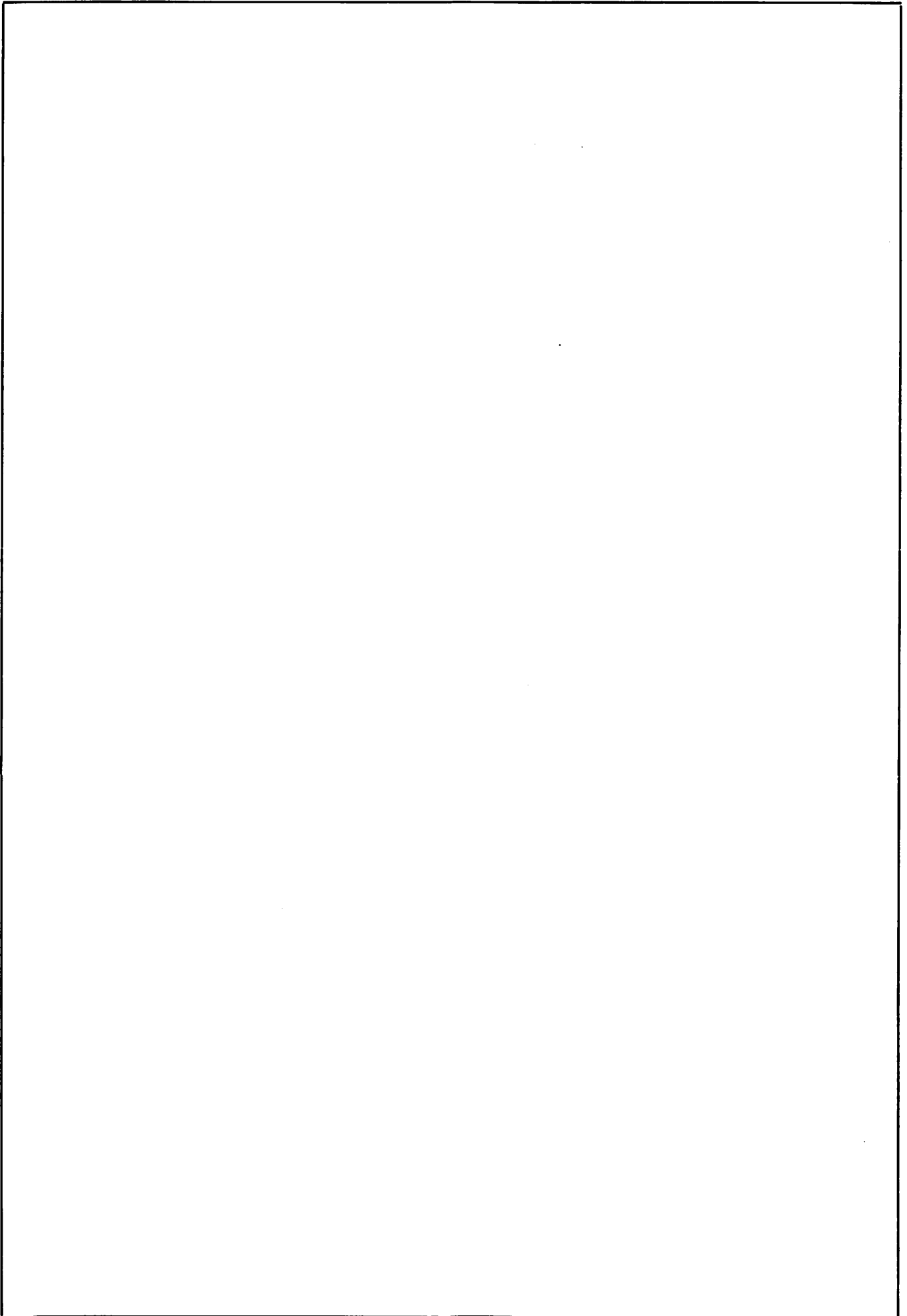
Tellebenennung Désignations des pièces Part Name Designación de las piezas	Ausführungsart / Modèles / Model / Modelo					
	H 1 A, B	H 2 A, B	H 2 C, D	H 3 B	H 3 C, D	H 4 C, D
Fadenhebel Levier releveur de fil Take-up lever Tira-hilo Stoff, tissu, fabric, tela Leder, Gummi cuir, caoutchouc leather, rubber cuero, goma	9325	9325	9326	9325	9326	9326
Fadenhebel-Gleitzapfen Glissière pour levier releveur de fil Thread take-up lever driving stud Gorrón resbalador del tira-hilo	8009	8009	15527	8009	15527	15527
Fadenanzugsfeder Ressort contrôleur de fil Thread check spring Muelle tensor del hilo	10023	10023	C: 10937 D: 10647	10023	C: 10937 D: 10647	C: 10937 D: 10647
Stoffdrückerstange Barre du pied presseur Presser bar Barra del prensatelas	11718	11718	C: 11718 D: Seite 34 page 34 página 34	11718	C: 11718 D: Seite 34 page 34 página 34	11718
Stoffdrückerstangen-Feder (äußere) Ressort ext. p. barre du pied presseur Presser bar spring (outer) Muelle de la barra del prensatelas (exterior)	10726	10726	C: 10633 D: Seite 34 page 34 página 34	10726	C: 10633 D: Seite 34 page 34 página 34	10633
Stoffdrückerstangen-Feder (innere) Ressort int. p. barre du pied presseur Presser bar spring (inner) Muelle de la barra del prensatelas (interior)	61005	61005	C: 10634 D: Seite 34 page 34 página 34	61005	C: 10634 D: Seite 34 page 34 página 34	10634
Stoffdrückerstangen-Führungsträger Support-guide p. barre du pied presseur Guide block bracket Soporte guiador de la barra del prensatelas	10621	10636	10636	10636	10636	10636
Stoffdrückerstangen-Hebel Levier p. barre du pied presseur Presser bar lifter Palanca de la barra del prensatelas	10734	10734	10734	10735	10735	10736
Stoffdrückerfuß Pied presseur Presser foot Prensatelas	40475	40475	40475	40475	40475	49520
Obertransporteurfuß Pied entraîneur Feeding foot Transportador superior	40474	40474	40474	40474	40474	49027
Transporteur Griffe Feed dog Impelente dentado	45601	45601	45601	45601	45601	47058

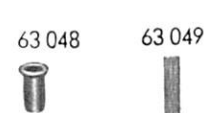
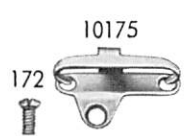
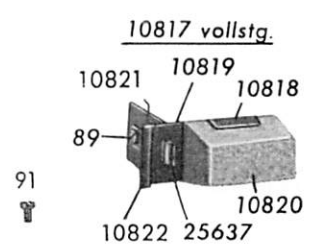
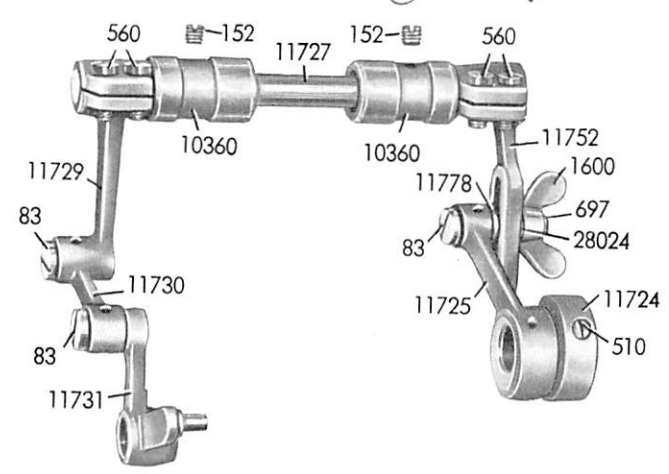
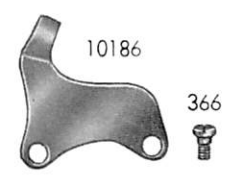
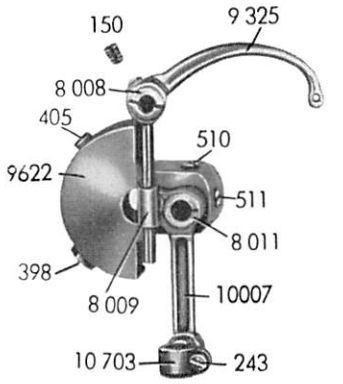
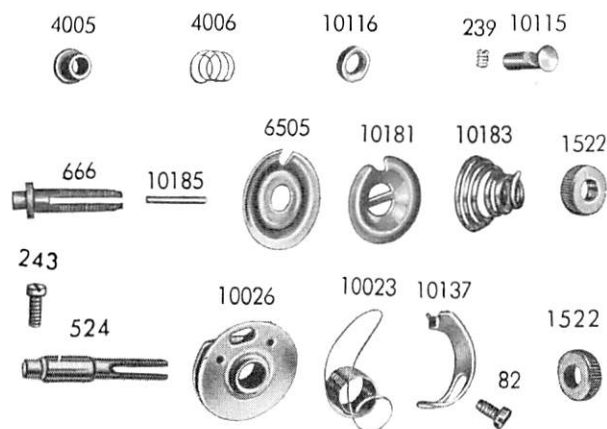
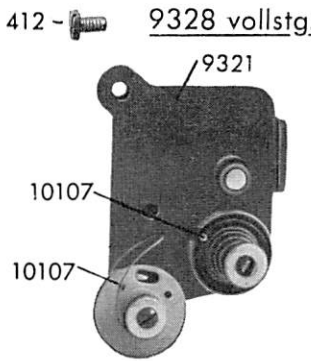
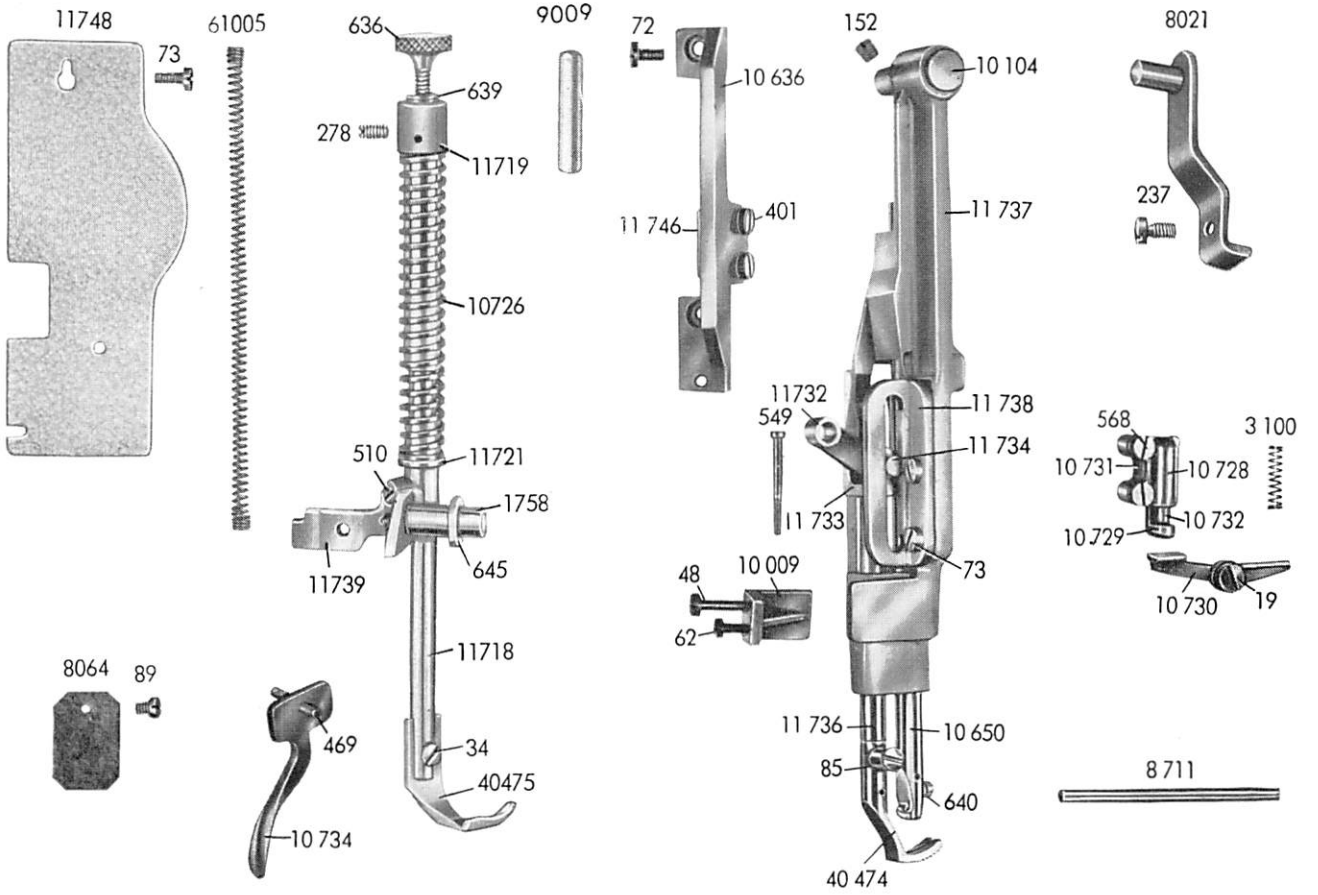
Ersatzteile-Aufstellung der PFAFF 195 in den Ausführungsarten A, B, C, D, H1, H2, H3, H4
Nomenclature des pièces détachées pour les modèles A, B, C, D, H1, H2, H3, H4 de la PFAFF 195
Parts Listing for the PFAFF 195, Models A, B, C, D, H1, H2, H3, H4
Lista de las piezas de recambio de la PFAFF 195 en modelos A, B, C, D, H1, H2, H3, H4

Tellebenennung Désignations des pièces Part Name Designación de las piezas	Ausführungsart / Modèles / Model / Modelo					
	H 1 A, B	H 2 A, B	H 2 C, D	H 3 B	H 3 C, D	H 4 C, D
Stichplatte Plaque à aiguille Needle plate Plancha de aguja	45602	45602	45602	45602	45602	48135
Antriebsexzenter zum Obertransport Excentrique de commande p. entraînement supérieur Upper feed driving eccentric Excéntrico impulsor p. transportador	11724	11724	11724	11724	11724	10631
Exzenterstange Bielle de l'excentrique Eccentric arm Barra del excéntrico	11725	11725	11725	11725	11725	10632
Zugstange Bielle Pitman rod Biela	10619	11730	11730	11730	11730	11730
Winkelhebel Levier coudé Bellcrank Palanca angular	10618	11731	11731	11731	11731	11731
Fadenspannung vollst. Tension de fil complète Thread tension, complete Tensión del hilo compl.	9328	9328	9329	9328	9329	9329
Spannungs-Feder Ressort de tension Tension spring Muelle de tensión	10183	10183	10215	10183	10215	10215
Transporteur-Schiebeexzenter Excentrique p. mouvement en longueur de la griffe Feed driving eccentric Excéntrico impulsor del impelente dentado	9646	9646	9633	9633	9633	9633
Oberteilrad vollst. Volant de tête complet Balance wheel, complete Volante compl.	10133	10133	C: 10172 D: 15652	10133	C: 10172 D: 15652	C: 10172 D: 15652
Oberteilrad Volant de tête Balance wheel Volante	9005	9005	C: 9014 D: 15652	9005	C: 9014 D: 15652	C: 9014 D: 15652
Hebewinkel Equerre de relevage Angular member Escuadra elevadora	10733	10733	10733	10738	10738	10739

Ersatzteile-Aufstellung der Greiferteile für die PFAFF 195
Nomenclature des pièces détachées du crochet pour la PFAFF 195
Listing of Hook Components for the PFAFF 195
Lista de las piezas de recambio del garfio de la PFAFF 195

Tellebenennung Désignations des pièces Part Name Designación de las piezas	A, B	C, D	Maschinenverwendung Emplois Application Aplicación de la máquina	
Greifer mit Spulenkapsel vollst. Crochet avec capsule, complet Hook with bobbin case, complete Garfio con cápsula de bobina compl.	10165	10852	für Stoff pour tissu	for fabric para tela
	10852	10850	für Leder, Gummi pour cuir, caoutchouc	for leather, rubber para cuero, goma
Greifer vollst. Crochet complet Hook, complete Garfio compl.	10164	10851	für Stoff pour tissu	for fabric para tela
	10851	10849	für Leder, Gummi pour cuir, caoutchouc	for leather, rubber para cuero, goma
Greifer Crochet Hook Garfio	10161	10847 A/B	für Stoff pour tissu	for fabric para tela
	10847 A/B	10847 C/D	für Leder, Gummi pour cuir, caoutchouc	for leather, rubber para cuero, goma
Greiferbügel Archet de crochet Hook gib Arco del garfio	10178	10178	für Stoff pour tissu	for fabric para tela
	10178	10848	für Leder, Gummi pour cuir, caoutchouc	for leather, rubber para cuero, goma
Spulenkapsel vollst. Capsule complète Bobbin case, complete Cápsula de bobina compl.	10160	10160 D	für Stoff pour tissu	for fabric para tela
	10160 D	10160 D	für Leder, Gummi pour cuir, caoutchouc	for leather, rubber para cuero, goma
Spulenkapsel-Unterteil vollst. Capsule inférieure, complète Bobbin case base, complete Parte inferior de la cápsula de bobina compl.	10157	10157 D	für Stoff pour tissu	for fabric para tela
	10157 D	10157 D	für Leder, Gummi pour cuir, caoutchouc	for leather, rubber para cuero, goma
Spulenkapsel-Oberteil vollst. Capsule supérieure (boîte à canette) complète Bobbin case cap, complete Parte superior de la cápsula de bobina compl.	10159	10159	für Stoff pour tissu	for fabric para tela
	10159	10159	für Leder, Gummi pour cuir, caoutchouc	for leather, rubber para cuero, goma
Nadelschutzblech für den Greifer Tôle garde-aiguille pour crochet Needle guard, for the hook Chapa protectora del garfio	10167	10167	für Stoff pour tissu	for fabric para tela
	10167	10853	für Leder, Gummi pour cuir, caoutchouc	for leather, rubber para cuero, goma



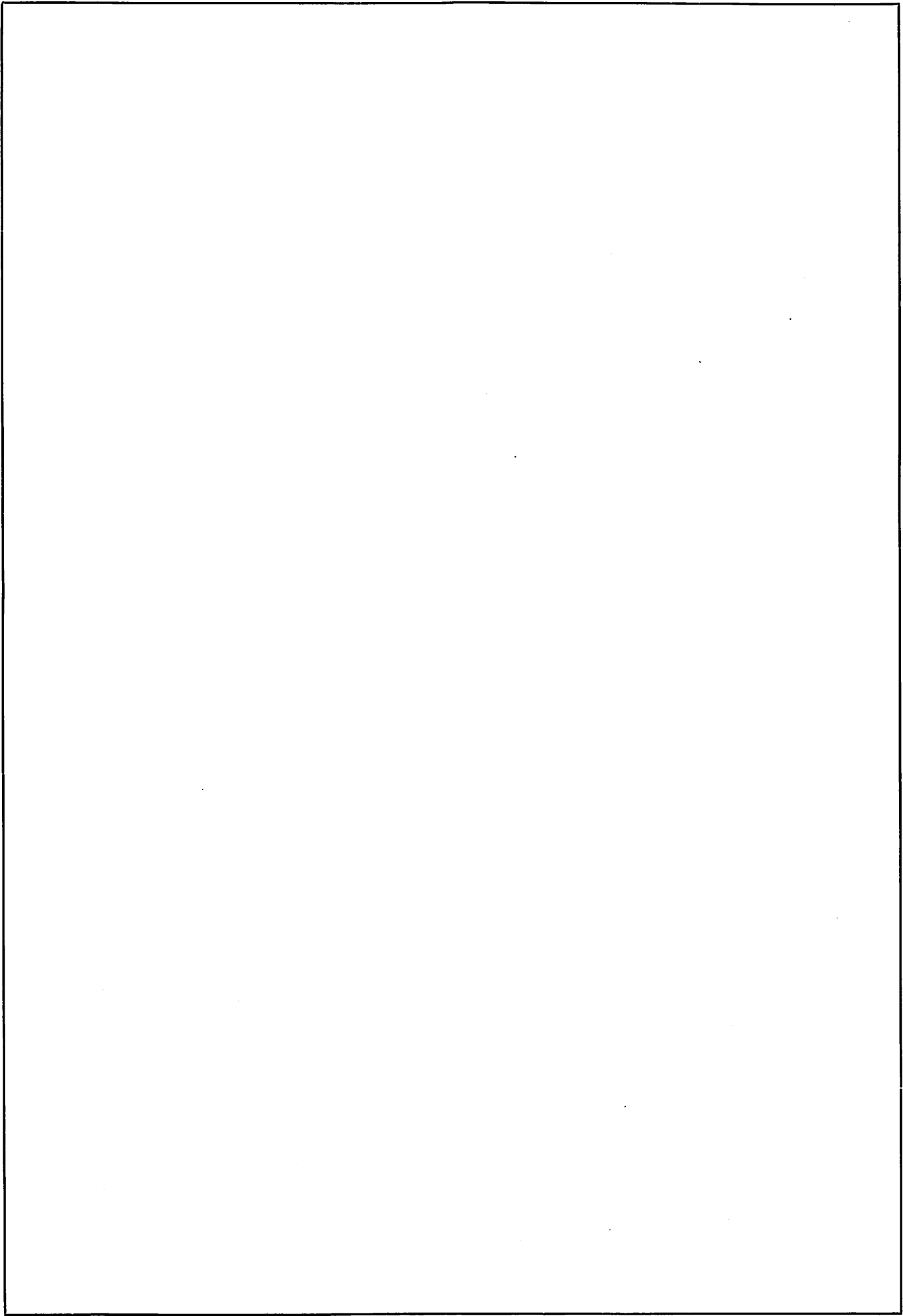


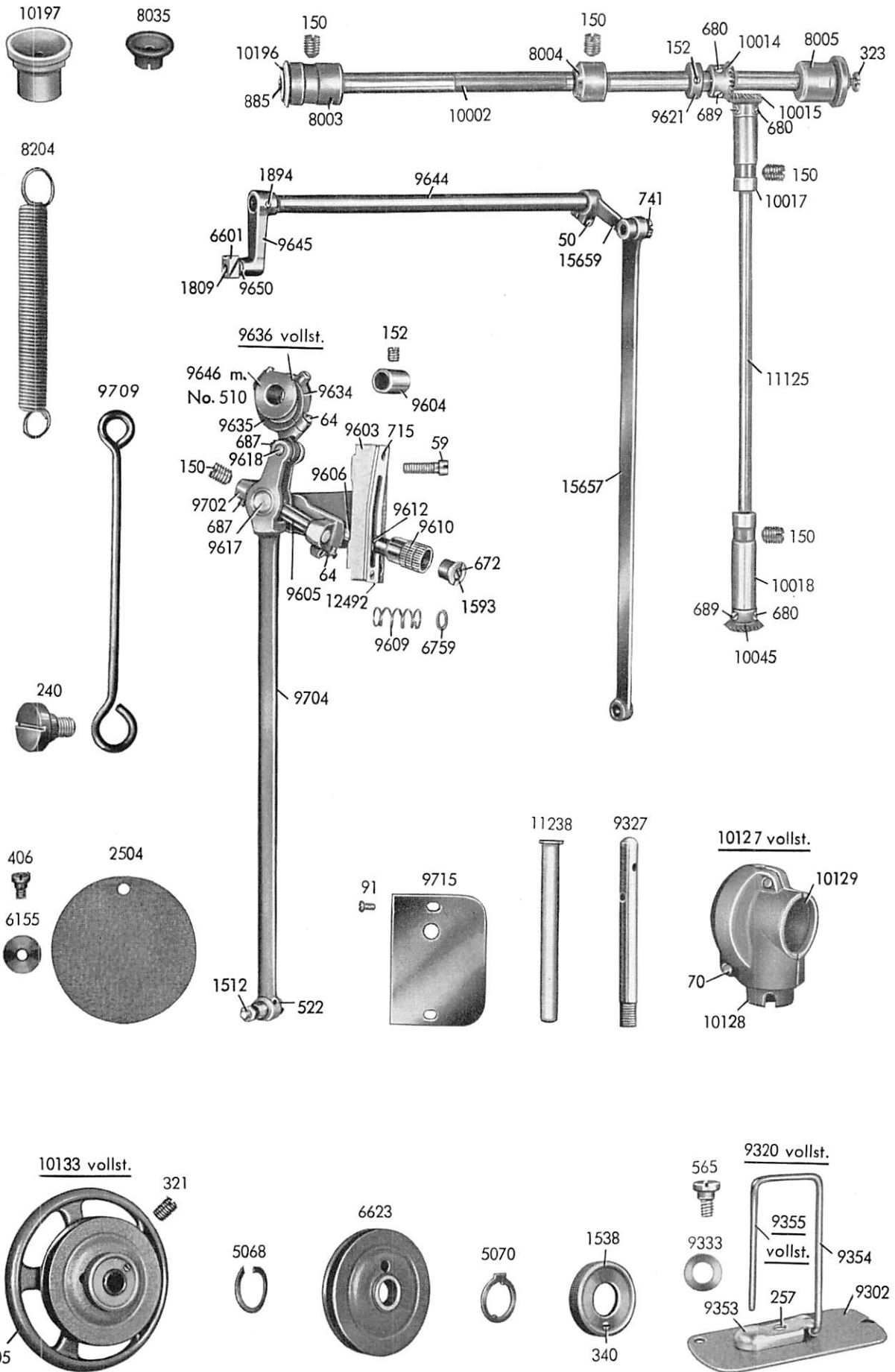
- 19** Gelenkschraube zu Nr. 10730
34 Befestigungsschraube zu Nr. 40475
48 Befestigungsschraube zu Nr. 10009; 10636
62 Befestigungsschraube zu Nr. 10009
72 Befestigungsschraube zu Nr. 10636
73 Befestigungsschraube zu Nr. 11738; 11748
82 Befestigungsschraube zu Nr. 10137
83 Abschlußschraube zu Nr. 11725; 11730
85 Befestigungsschraube zu Nr. 40474
89 Befestigungsschraube zu Nr. 8064; 10817
91 Befestigungsschraube zu Nr. 10818
150 Befestigungsschraube zu Nr. 8008
152 Befestigungsschraube zu Nr. 10104; 10360
172 Befestigungsschraube zu Nr. 10027; 10028; 10175
237 Befestigungsschraube zu Nr. 8021
239 Befestigungsschraube zu Nr. 10115
243 Befestigungsschraube zu Nr. 524 und Klemmschraube zu Nr. 10703
278 Befestigungsschraube zu Nr. 11719
366 Befestigungsschraube zu Nr. 10186
398 Stellschraube zu Nr. 9622
401 Befestigungsschraube zu Nr. 11746
405 Befestigungsschraube zu Nr. 9622
412 Befestigungsschraube zu Nr. 9328
469 Gelenkschraube zu Nr. 10734
510 Befestigungsschraube zu Nr. 8011; 11724; 11739
511 Befestigungsschraube zu Nr. 8011
524 Spannungsschraubensstift (unterer)
549 Befestigungsschraube zu Nr. 11733
560 Klemmschraube zu Nr. 11729; 11752
568 Befestigungsschraube zu Nr. 10728; 10731
636 Stellschraube zu Nr. 11719
639 Abschlußschraube zu Nr. 11719
640 Befestigungsschraube zur Nadel
645 Führungsschraube zu Nr. 11739
666 Spannungsschraubensstift (oberer)
697 Bolzen zu Nr. 11752
1522 Mutter zu Nr. 524; 666
1600 Flügelmutter zu Nr. 697
1758 Rolle zu Nr. 645
3100 Feder zu Nr. 10728
4005 Vorspannungshülse
4006 Vorspannungsfeder
6505 Spannungsscheibe
8008 Fadenhebel-Gelenkbolzen
8009 Fadenhebel-Gleitzapfen (Ausf. A, B)
8011 Nadelstangenglied-Gelenkbolzen
8021 Stoffdrückerstangen-Hebestück
8064 Fadenhebel-Ölfilz
8711 Spannungslösestift zu Nr. 9328
9009 Federbolzen zu Nr. 61005
9321 Spannungsblech
9325 Fadenhebel (Ausf. A, B; Stoff)
9328 Fadenspannung vollst. (Ausf. A, B), best. aus: Nr. 239; 366; 666; 1522; 4005; 4006; 6505; 9321; 10107; 10115; 10116; 10181; 10183; 10185; 10186
9622 Armwellenkurbel
10007 Nadelstangenglied
10009 Führungswinkel zu Nr. 11737
10023 Fadenanzugsfeder (Ausf. A, B)
10026 Fadenführungsscheibe
10027 Fadenführungs-Unterteil
10028 Fadenführungs-Oberteil
10104 Gelenkbolzen zu Nr. 11737
10107 Führungsstift zu Nr. 6505; 10026
10115 Vorspannungsstift zu Nr. 9328
10116 Vorspannungsscheibe
10137 Anschlagblech zu Nr. 10023
10175 Fadenführung (obere)
10181 Spannungslösescheibe
10183 Spannungsfeder (Ausf. A, B)
10185 Spannungslösestift
10186 Spannungslöseblech
10360 Lagerbüchse zu Nr. 11727
10636 Stoffdrückerstangen-Führungsträger (Ausf. H 2, H 3, H 4)
10650 Nadelstange
10703 Nadelstangenzapfen
10726 Stoffdrückerfeder (äußere) (Ausf. A, B)
10728 Federaufnahme zu Nr. 10731
10729 Spannungslösewinkel zu Nr. 10732
10730 Doppelhebel zu Nr. 10729
10731 Führungsstück zur Spannungsauslösung
10732 Druckstift zu Nr. 3100
10734 Stoffdrückerhebel (Ausf. H 1, H 2)
10817 Fadenöler vollst. (bei Maschinen für Leder, Gummi oder Wachtuch), best. aus: Nr. 89; 91; 10818; 10819; 10820; 10821; 10822; 25637 (Auf besondere Bestellung)
10818 Filzhalter
10819 Filzhalter-Träger
10820 Filz zu Nr. 10817
10821 Scharnierstück zu Nr. 10817
10822 Scharnierstift zu Nr. 10821
11718 Stoffdrückerstange (Ausf. A, B, C)
11719 Führungsbüchse zu Nr. 11718
11721 Auflagering zu Nr. 10726
11724 Antriebsexzenter zum Obertransport (Ausf. H 1, H 2, H 3)
11725 Exzenterstange (Ausf. H 1, H 2, H 3)
11727 Obertransport-Antriebswelle
11729 Antriebshebel (vorderer)
11730 Zugstange (Ausf. H 2, H 3, H 4)
11731 Winkelhebel (Ausf. H 2, H 3, H 4) zu Nr. 11739
11732 Gelenkhebel zu Nr. 11731
11733 Gelenkkloben zu Nr. 11736
11734 Gelenkbolzen zu Nr. 11733
11736 Obertransporteurstange
11737 Nadelstangenschwinge
11738 Führungswinkel zu Nr. 11737
11739 Stoffdrückerstangen-Nuß
11746 Führungsleiste zu Nr. 10636
11748 Kopfplatte
11752 Antriebshebel (hinterer, verstellbar)
11778 Unterlagscheibe zu Nr. 697
25637 Feder zu Nr. 10817
28024 Unterlagscheibe zu Nr. 1600
40474 Obertransporteurfuß (Ausf. H 1, H 2, H 3)
40475 Stoffdrückerfuß (Ausf. H 1, H 2, H 3)
61005 Stoffdrückerfeder (innere) (Ausf. A, B)
63048 Ölrohrchen zu Nr. 11724
63049 Öldocht zu Nr. 63048

- 19** Vis à portée p. n° 10730
34 Vis de fixation p. n° 40475
48 Vis de fixation p. nos 10009, 10636
62 Vis de fixation p. n° 10009
72 Vis de fixation p. n° 10636
73 Vis de fixation p. nos 11738, 11748
82 Vis de fixation p. n° 10137
83 Vis d'arrêt p. nos 11725, 11730
85 Vis de fixation p. n° 40474
89 Vis de fixation p. nos 8064, 10817
91 Vis de fixation p. n° 10818
150 Vis de fixation p. n° 8008
152 Vis de fixation p. nos 10104, 10360
172 Vis de fixation p. nos 10027, 10028, 10175
237 Vis de fixation p. n° 8021
239 Vis de fixation p. n° 10115
243 Vis de fixation p. n° 524 et vis de serrage p. n° 10703
278 Vis de fixation p. n° 11719
366 Vis de fixation p. n° 10186
398 Vis de calage p. n° 9622
401 Vis de fixation p. n° 11746
405 Vis de fixation p. n° 9622
412 Vis de fixation p. n° 9328
469 Vis à portée p. n° 10734
510 Vis de fixation p. nos 8011, 11724, 11739
511 Vis de fixation p. n° 8011
524 Goujon de tension inférieur
549 Vis de fixation p. n° 11733
560 Vis de serrage p. nos 11729, 11752
568 Vis de fixation p. nos 10728, 10731
636 Vis de réglage p. n° 11719
639 Vis de fermeture p. n° 11719
640 Vis de fixation p. l'aiguille
645 Vis de guidage p. n° 11739
666 Goujon de tension supérieur
697 Boulon p. n° 11752
1522 Ecrou p. nos 524, 666
1600 Ecrou à ailettes p. n° 697
1758 Galet p. n° 645
3100 Ressort p. n° 10728
4005 Douille de prétension
4006 Ressort de prétension
6505 Disque de tension
8008 Boulon d'articulation p. levier releveur de fil
8009 Glissière p. levier releveur de fil (modèles A, B)
8011 Boulon d'articulation p. biellette de barre à aiguille
8021 Biellette p. bloc de relevage
8064 Feutre de graissage p. levier releveur de fil
8711 Broche de débrayage de tension p. n° 9328
9009 Broche p. ressort n° 61005
9321 Tôle-support de tension
9325 Levier releveur de fil (modèles A, B, tissu)
9328 Tension de fil, complète, compr. nos: 239, 366, 666, 1522, 4005, 4006, 6505, 9321, 10107, 10115, 10116, 10181, 10183, 10185, 10186
9622 Manivelle de l'arbre de bras
10007 Biellette de barre à aiguille
10009 Equerre de guidage p. n° 11737
10023 Ressort contrôleur de fil (modèles A, B)
10026 Disque guide-fil
10027 Guide-fil inférieur, arrière
10028 Guide-fil inférieur, avant
10104 Boulon d'articulation p. n° 11737
10107 Goupille d'arrêt p. nos 6505, 10026
10115 Broche de prétension p. n° 9328
10116 Disque de prétension
10137 Tôle de butée p. n° 10023
10175 Guide-fil supérieur
10181 Disque de débrayage de tension
10183 Ressort de tension (modèles A, B)
10185 Broche de débrayage de tension
10186 Tôle de débrayage de tension
10360 Coussinet p. n° 11727
10636 Support-guide p. barre du pied presseur (modèles H 2, H 3, H 4)
10650 Barre à aiguille
10703 Fourreau à tourillon p. barre à aiguille
10726 Ressort extérieur p. barre du pied presseur (modèles A, B)
10728 Porte-ressort p. n° 10731
10729 Equerre de débrayage de tension p. n° 10732
10730 Levier double p. n° 10729
10731 Pièce de guidage p. débrayage de tension
10732 Broche de pression p. n° 3100
10734 Levier p. barre du pied presseur (modèles H 1, H 2)
10817 Graisseur de fil, complet (p. machines p. cuir, caoutchouc ou toile cirée), compr. nos: 89, 91, 10818, 10819, 10820, 10821, 10822, 25637 (sur commande spéciale)
10818 Porte-feutre
10819 Support du porte-feutre
10820 Feutre p. n° 10817
10821 Charnière p. n° 10817
10822 Broche de charnière p. n° 10821
11718 Barre du pied presseur (modèles A, B, C)
11719 Douille de guidage p. n° 11718
11721 Rondelle p. n° 10726
11724 Excentrique de commande p. entraînement supérieur (modèles H 1, H 2, H 3)
11725 Bielle de l'excentrique (modèles H 1, H 2, H 3)
11727 Arbre de commande p. entraînement supérieur
11729 Levier de commande avant
11730 Bielle (modèles H 2, H 3, H 4)
11731 Levier coudé (modèles H 2, H 3, H 4) p. n° 11739
11732 Levier d'articulation p. n° 11731
11733 Accouplement d'articulation p. n° 11736
11734 Boulon d'articulation p. n° 11733
11736 Barre du pied entraîneur
11737 Cadre oscillant p. barre à aiguille
11738 Equerre de guidage p. n° 11737
11739 Bloc de relevage p. barre du pied presseur
11746 Pièce de guidage p. n° 10636
11748 Plaque frontale
11752 Levier de commande arrière, réglable
11778 Rondelle p. n° 697
25637 Ressort p. n° 10817
28024 Rondelle p. n° 1600
40474 Pied entraîneur (modèles H 1, H 2, H 3)
40475 Pied presseur (modèles H 1, H 2, H 3)
61005 Ressort intérieur p. barre du pied presseur (modèles A, B)
63048 Tube de graissage p. n° 11724
63049 Mèche de graissage p. n° 63048

- 19** Hinge screw for No. 10730
34 Fastening screw for No. 40475
48 Fastening screw for Nos. 10009; 10636
62 Fastening screw for No. 10009
72 Fastening screw for No. 10636
73 Fastening screw for Nos. 11738; 11748
82 Fastening screw for No. 10137
83 End screw for Nos. 11725; 11730
85 Fastening screw for No. 40474
89 Fastening screw for Nos. 8064; 10817
91 Fastening screw for No. 10818
150 Fastening screw for No. 8008
152 Fastening screw for Nos. 10104; 10360
172 Fastening screw for Nos. 10027; 10028; 10175
237 Fastening screw for No. 8021
239 Fastening screw for No. 10115
243 Fastening screw for No. 524, and binding screw for No. 10703
278 Fastening screw for No. 11719
366 Fastening screw for No. 10186
398 Set screw for No. 9622
401 Fastening screw for No. 11746
405 Fastening screw for No. 9622
412 Fastening screw for No. 9328
469 Hinge screw for No. 10734
510 Fastening screw for Nos. 8011; 11724; 11739
511 Fastening screw for No. 8011
524 Tension stud, threaded, lower
549 Fastening screw for No. 11733
560 Binding screw for Nos. 11729; 11752
568 Fastening screw for Nos. 10728; 10731
636 Set screw for No. 11719
639 End screw for No. 11719
640 Needle set screw
645 Guide screw for No. 11739
666 Tension stud, threaded, upper
697 Stud for No. 11752
1522 Nut for Nos. 524; 666
1600 Wing nut for No. 697
1758 Roller for No. 645
3100 Spring for No. 10728
4005 Top tension bushing
4006 Top tension spring
6505 Tension disc
8008 Take-up lever fulcrum stud
8009 Take-up lever driving stud, for Models A and B
8011 Needle bar link fulcrum stud
8021 Lifting lever connection
8064 Thread take-up oil pad
8711 Tension release pin for No. 9328
9009 Spring stud for No. 61005
9321 Tension base
9325 Thread take-up lever, for Models A and B (fabric)
9328 Thread tension, for Models A and B, complete, consisting of Nos. 239; 366; 666; 1522; 4005; 4006; 6505; 9321; 10107; 10115; 10116; 10181; 10183; 10185; 10186
9622 Needle bar crank
10007 Needle bar connecting link
10009 Guide for No. 11737
10023 Thread check spring, for Models A and B
10026 Thread guide disc
10027 Thread guide, bottom part
10028 Thread guide, top part
10104 Hinge stud for No. 11737
10107 Guide pin for Nos. 6505; 10026
10115 Top tension pin for No. 9328
10116 Top tension disc
10137 Stop for No. 10023
10175 Thread guide, upper
10181 Tension release disc
10183 Tension disc, for Models A and B
10185 Tension release pin
10186 Tension release member
10360 Bearing bushing for No. 11727
10636 Guide block bracket for Models H2, H3, H4
10650 Needle bar
10703 Needle bar connecting stud
10726 Presser bar spring, outer, for Models A and B
10728 Spring receptacle for No. 10731
10729 Tension release slide stud for No. 10732
10730 Twin lever for No. 10729
10731 Tension release guide
10732 Pressure pin for No. 3100
10734 Presser bar lifter, for Models H1, H2
10817 Thread lubricator, for machines processing leather, rubber, or oil cloth; complete, consisting of Nos. 89; 91; 10818; 10819; 10820; 10821; 10822; 25637 (Upon special request)
10818 Oil pad holder
10819 Oil pad holder bracket
10820 Oil pad for No. 10817
10821 Hinge for No. 10817
10822 Hinge pin for No. 10821
11718 Presser bar, for Models A, B, C
11719 Presser bar guide bushing for No. 11718
11721 Washer for No. 10726
11724 Upper feed driving eccentric, for Models H1, H2, H3
11725 Upper feed driving eccentric arm, for Models H1, H2, H3
11727 Upper feed driving shaft
11729 Upper feed driving shaft crank, front
11730 Upper feed pitman rod, for Models H2, H3, H4
11731 Upper feed driving crank, for Models H2, H3, H4, for No. 11739
11732 Upper feed bar link for No. 11731
11733 Upper feed bar bracket for No. 11736
11734 Hinge stud for No. 11733
11736 Upper feed bar
11737 Needle bar frame
11738 Upper feed bar guide for No. 11737
11739 Presser bar lifting bracket
11746 Guide block for No. 10636
11748 Face plate
11752 Upper feed shaft driving crank, rear, adjustable
11778 Washer for No. 697
25637 Spring for No. 10817
28024 Washer for No. 1600
40474 Feeding foot for Models H1, H2, H3
40475 Presser foot, for Models H1, H2, H3
61005 Presser bar spring, inner, for Models A and B
63048 Oil tube for No. 11724
63049 Oil wick for No. 63048

- 19** Tornillo de articulación para n.º 10730
34 Tornillo de sujeción para n.º 40475
48 Tornillo de sujeción para n.ºs 10009 y 10636
62 Tornillo de sujeción para n.º 10009
72 Tornillo de sujeción para n.º 10636
73 Tornillo de sujeción para n.ºs 11738 y 11748
82 Tornillo de sujeción para n.º 10137
83 Tornillo de cierre para n.ºs 11725 y 11730
85 Tornillo de sujeción para n.º 40474
89 Tornillo de sujeción para n.ºs 8064 y 10817
91 Tornillo de sujeción para n.º 10818
150 Tornillo de sujeción para n.º 8008
152 Tornillo de sujeción para n.ºs 10104 y 10360
172 Tornillo de sujeción para n.ºs 10027
 10028 y 10175
237 Tornillo de sujeción para n.º 8021
239 Tornillo de sujeción para n.º 10115
243 Tornillo de sujeción para n.º 524
 y tornillo de presión para n.º 10703
278 Tornillo de sujeción para n.º 11719
366 Tornillo de sujeción para n.º 10186
398 Tornillo de ajuste para n.º 9622
401 Tornillo de sujeción para n.º 11746
405 Tornillo de sujeción para n.º 9622
412 Tornillo de sujeción para n.º 9328
469 Tornillo de articulación para n.º 10734
510 Tornillo de sujeción para n.ºs 8011;
 11724 y 11739
511 Tornillo de sujeción para n.º 8011
524 Pasador roscado de tensión inferior
549 Tornillo de sujeción para n.º 11733
560 Tornillo de presión para n.ºs 11729 y 11752
568 Tornillo de sujeción para n.ºs 10728 y 10731
636 Tornillo de ajuste para n.º 11719
639 Tornillo de cierre para n.º 11719
640 Tornillo de sujeción para la aguja
645 Tornillo de guía para n.º 11739
666 Pasador roscado de tensión superior
697 Perno para n.º 11752
1522 Tuerca para n.ºs 524 y 666
1600 Tuerca de mariposa para n.º 697
1758 Rodillo para n.º 645
3100 Muelle para n.º 10728
4005 Manguito para la tensión preliminar
4006 Muelle para la tensión preliminar
6505 Disco de tensión
8008 Perno de articulación del tira-hilo
8009 Pivote del tira-hilo (modelos A y B)
8011 Perno de articulación para el órgano de
 unión de la barra de aguja
8021 Pieza elevadora de la barra del prensatelas
8064 Filtro de engrase de la palanca del hilo
8711 Pasador de levantar la tensión
 para n.º 9328
9009 Perno de muelle para n.º 61005
9321 Chapa de tensión
9325 Tira-hilo (modelos A y B; tela)
9328 Tensión del hilo completa (modelos A y B)
 compuesta de los n.ºs 239; 366; 666; 1522;
 4005; 4006; 6505; 9321; 10107; 10115; 10116;
 10181; 10183; 10185 y 10186
9622 Manivela del eje del brazo
10007 órgano de unión de la barra de aguja
10009 Escuadra de guía para n.º 11737
10023 Muelle tensor del hilo (modelos A y B)
10026 Disco guiahilo
10027 Corchete guiahilo parte baja (inferior)
10028 Corchete guiahilo parte alta (inferior)
10104 Perno de articulación para n.º 11737
10107 Espiga de guía para n.ºs 6505 y 10026
10115 Pasador para la tensión preliminar corr.
 al n.º 9328
10116 Disco para la tensión preliminar
10137 Chapa de tope para n.º 10023
10175 Guiahilo (superior)
10181 Disco para levantar la tensión
10183 Muelle de tensión (modelos A y B)
10185 Pasador de levantar la tensión
10186 Chapa de levantar la tensión
10360 Casquillo para n.º 11727
10636 Portasorte de la barra del
 prensatelas (modelos H2, H3 y H4)
10650 Barra de aguja
10703 Pivote de la barra de aguja
10726 Muelle exterior del prensatelas
 (modelos A y B)
10728 Caja del muelle para n.º 10731
10729 Escuadra de levantar la tensión
 para n.º 10732
10730 Doble palanca para n.º 10729
10731 Pieza de guía para levantar la tensión
10732 Pasador de presión para n.º 3100
10734 Palanca del prensatelas (modelos H1 y H2)
10817 Engrasador del hilo completo
 (para máquinas de coser cuero, goma
 o hule), compuesto de los n.ºs 89; 91;
 10818; 10819; 10820; 10821; 10822 y 25637
 (A pedido especial)
10818 Portafieltro
10819 Sostenedor del portafieltro
10820 Fieltro para n.º 10817
10821 Planchita de bisagra para n.º 10817
10822 Pasador de bisagra para n.º 10821
11718 Barra del prensatelas (modelos A, B y C)
11719 Casquillo de guía para n.º 11718
11721 Anillo de apoyo para n.º 10726
11724 Excéntrico de impulsión para el transporte
 por la parte superior (modelos H1, H2 y H3)
11725 Barra del excéntrico (modelos H1, H2 y H3)
11727 Eje de impulsión del transporte por la parte
 superior
11729 Palanca de impulsión delantera
11730 Biela (modelos H2, H3 y H4)
11731 Palanca acodada (modelos H2, H3 y H4)
 para n.º 11739
11732 Palanca de articulación para n.º 11731
11733 Garra de articulación para n.º 11736
11734 Pasador articulado para n.º 11733
11736 Barra del transporte por la parte superior
11737 Pieza oscilante de la barra de aguja
11738 Escuadra de guía para n.º 11737
11739 Collar de la barra del prensatelas
11746 Listón de guía para n.º 10636
11748 Placa frontal
11752 Palanca de impulsión trasera graduable
11778 Arandela para n.º 697
25637 Muelle para n.º 10817
28024 Arandela para n.º 1600
40474 Pie del transporte por la parte superior
 (modelos H1, H2 y H3)
40475 Prensatelas (modelos H1, H2 y H3)
61005 Muelle de presión interior del prensatelas
 (modelos A y B)
63048 Tubito de aceite para n.º 11724
63049 Mecha capilar para n.º 63048



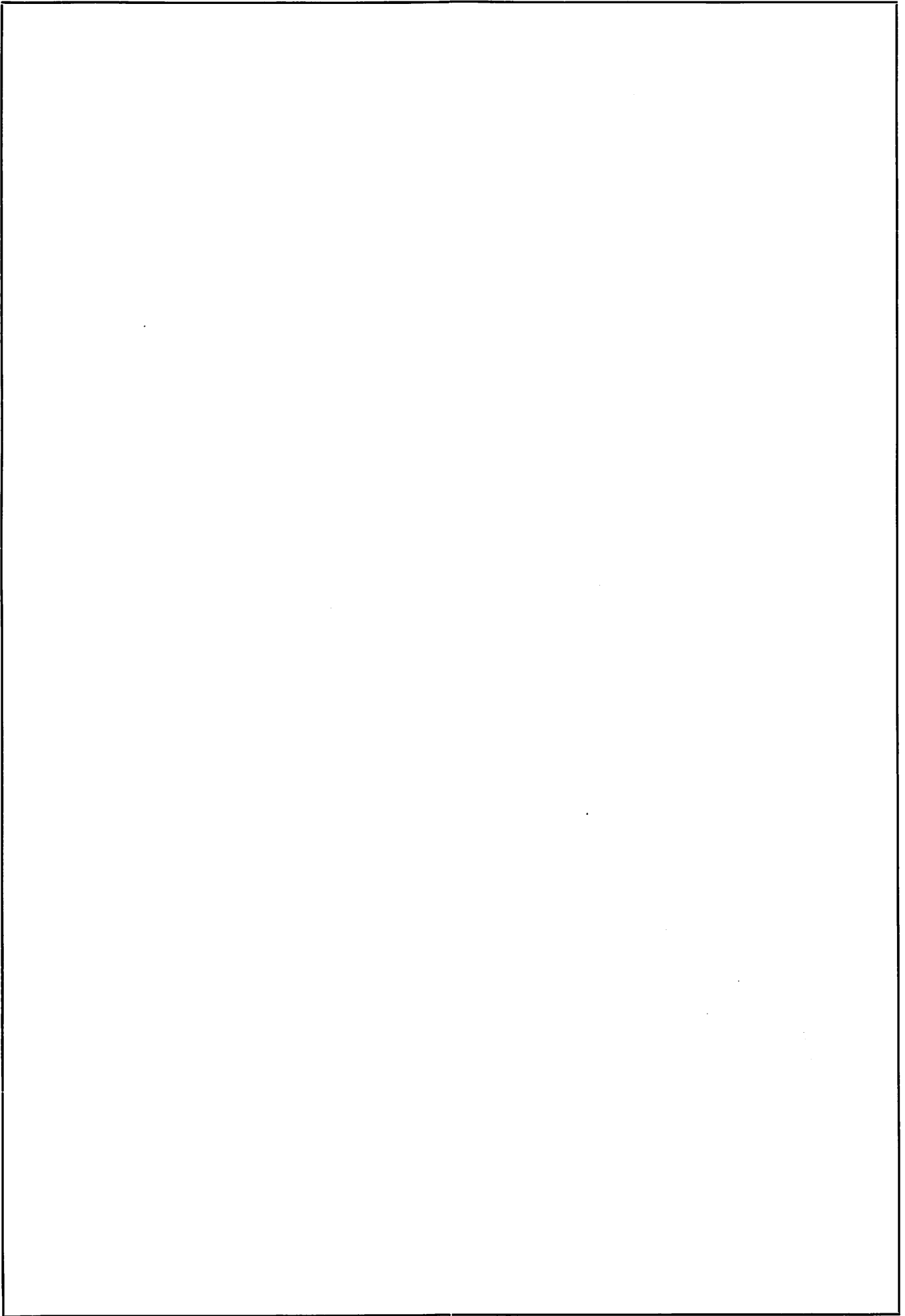


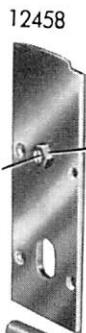
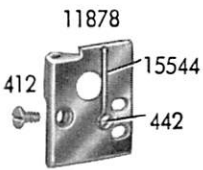
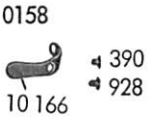
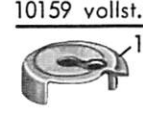
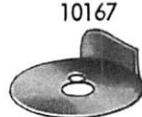
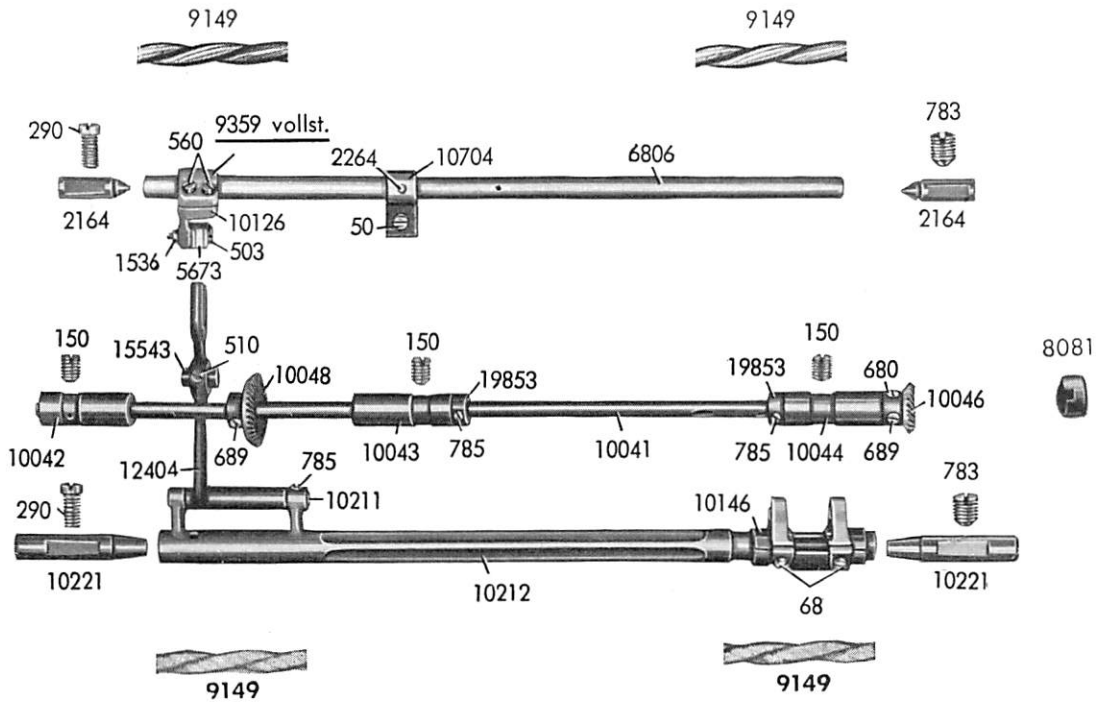
- 50** Klemmschraube zu Nr. 15659
59 Befestigungs-Schraube zu Nr. 9603
64 Befestigungsschraube zu Nr. 9606; 9636
70 Befestigungsschraube zu Nr. 10127
91 Befestigungsschraube zu Nr. 9715
150 Befestigungsschraube zu Nr. 8003; 8004; 10017; 10018 und Abschlußschraube zu Nr. 9605
152 Befestigungsschraube zu Nr. 9604; 9621
240 Einhängeschraube zu Nr. 9709
257 Befestigungsschraube zu Nr. 9355
321 Befestigungsschraube zu Nr. 10133
323 Armwellen-Abschlußschraube (hintere)
340 Anschlagschraube zu Nr. 1538
406 Befestigungsschraube zu Nr. 2504
510 Befestigungsschraube zu Nr. 9646
522 Gelenkschraube zu Nr. 9704; 15657
565 Befestigungsschraube zu Nr. 9320
672 Gegenschraube zu Nr. 1593
680 Befestigungsschraube (spitz) zu Nr. 10014; 10015; 10045
687 Befestigungsschraube zu Nr. 9605; 9618
689 Befestigungsschraube (stumpf) zu Nr. 10014; 10015; 10045
715 Befestigungsschraube zu Nr. 12492
741 Gelenkschraube zu Nr. 15657; 15659
885 Armwellen-Abschlußschraube (vordere)
1512 Mutter zu Nr. 522
1538 Lösemutter zu Nr. 6623
1593 Mutter zu Nr. 9609
1809 Gleitstückstift zu Nr. 9645
1894 Spannstift zu Nr. 9644
2504 Armdeckel (hinterer)
5068 Federscheibe zu Nr. 9005
5070 Lösering zu Nr. 6623
6155 Federscheibe zu Nr. 406; 2504
6601 Gleitstück zu Nr. 1809
6623 Schnurlauf zu Nr. 9005
6759 Unterlagscheibe zu Nr. 9609
8003 Armwellenbüchse (vordere) mit Öldocht Nr. 10198
8004 Armwellenbüchse (mittlere)
8005 Armwellenbüchse (hintere) mit Öldocht Nr. 6617
8035 Armölbüchse (hintere) zu Nr. 8004
8204 Stichsteller-Zugfeder
9005 Oberteilrad (Ausf. A, B)
9302 Armdeckel (oberer)
9320 Armdeckel (oberer) vollst., best. aus: Nr. 257; 9302; 9355 vollst.
9327 Fadenführungsstift
9333 Federscheibe zu Nr. 565
9353 Untersatz zu Nr. 9354
9354 Bügel zu Nr. 9353
9355 Garnrollenträger vollst., best. aus: Nr. 9353; 9354
9603 Stichstellerlager
9604 Lagerbüchse zu Nr. 9603
9605 Stichstellerachse
9606 Stichstellerbolzen
9609 Stichstellerknopf-Bremsefeder
9610 Stichstellerknopf
9612 Stichsteller-Skalaanschlag
9617 Stichstellergelenk
9618 Gelenkstift zu Nr. 9704
9621 Abschlußring zu Nr. 10127
9634 Deckel zu Nr. 9636
9635 Unterteil zu Nr. 9636
9636 Transporteur-Schiebestangengelenk vollst., best. aus: Nr. 64; 9634; 9635
9644 Nadelvorschubwelle
9645 Nadelvorschub-Kurbel (vordere)
9646 Transporteur-Schiebeexzenter für 4,5 mm Stichtlänge (Ausf. H 1, H 2; A, B)
9650 Unterlagscheibe zu Nr. 6601
9702 Stichsteller
9704 Transporteur-Schiebestange
9709 Verlängerungsstange zu Nr. 8204
9715 Armabdeckblech (vorderes)
10002 Armwelle
10014 Kegelrad auf der Armwelle (treibend)
10015 Kegelrad auf der senkrechten Kegelradwelle (oberes, getrieben)
10017 Kegelradwellenbüchse (obere, senkrechte)
10018 Kegelradwellenbüchse (untere, senkrechte)
10045 Kegelrad auf der senkrechten Kegelradwelle (unteres, treibend)
10127 Kegelradgehäuse vollst., best. aus: Nr. 70; 10128; 10129
10128 Kegelrad-Gehäusehälfte (vordere) zu Nr. 10127
10129 Kegelrad-Gehäusehälfte (hintere) zu Nr. 10127
10133 Oberteilrad vollst. (Ausf. A, B), best. aus: Nr. 321; 340; 1538; 5068; 5070; 6623; 9005
10196 Anlaufscheibe zu Nr. 8003
10197 Armölbüchse (vordere) zu Nr. 8003
11125 Kegelradwelle (senkrechte)
11238 Ölrohrchen zu Nr. 10018; 10044
12492 Stichsteller-Skalablech
15657 Nadelvorschub-Verbindungsstange
15659 Nadelvorschub-Kurbel (hintere) zu Nr. 9644; 15657
29093 Typenschild (o. Abb.)
29140 Kerbnagel zu Nr. 29093 (o. Abb.)
10713 Arm (o. Abb.)
11883 Sockel mit 4 Befestigungsschrauben Nr. 352 und 2 Kegelstiften Nr. 6531 (o. Abb.)
12401 Grundplatte mit 4 Befestigungsschrauben Nr. 352 und 2 Kegelstiften Nr. 6531 (o. Abb.)

- 50** Vis de serrage p. n° 15659
59 Vis de fixation p. n° 9603
64 Vis de fixation p. nos 9606, 9636
70 Vis de fixation p. n° 10127
91 Vis de fixation p. n° 9715
150 Vis de fixation p. nos 8003, 8004, 10017, 10018 et vis de fermeture p. n° 9605
152 Vis de fixation p. nos 9604, 9621
240 Vis de suspension p. n° 9709
257 Vis de fixation p. n° 9355
321 Vis de fixation p. n° 10133
323 Vis du bout arrière de l'arbre de bras
340 Vis de butée p. n° 1538
406 Vis de fixation p. n° 2504
510 Vis de fixation p. n° 9646
522 Vis à portée p. nos 9704, 15657
565 Vis de fixation p. n° 9320
672 Contre-vis p. n° 1593
680 Vis de fixation pointue p. nos 10014, 10015, 10045
687 Vis de fixation p. nos 9605, 9618
689 Vis de fixation à pointe obtuse, p. nos 10014, 10015, 10045
715 Vis de fixation p. n° 12492
741 Vis à portée p. nos 15657, 15659
885 Vis du bout avant de l'arbre de bras
1512 Ecrou p. n° 522
1538 Vis de débrayage p. n° 6623
1593 Ecrou p. n° 9609
1809 Axe de patin p. n° 9645
1894 Goupille de serrage p. n° 9644
2504 Plaque de fermeture arrière du bras
5068 Rondelle-ressort p. n° 9005
5070 Rondelle de débrayage p. n° 6623
6155 Rondelle-ressort p. nos 406, 2504
6601 Patin p. n° 1809
6623 Poulie à gorge p. n° 9005
6759 Rondelle p. n° 9609
8003 Coussinet avant de l'arbre de bras, avec mèche de graissage n° 10198
8004 Coussinet médiane de l'arbre de bras
8005 Coussinet arrière de l'arbre de bras, avec mèche de graissage n° 6617
8035 Douille de graissage arrière du bras, p. n° 8004
8204 Ressort de rappel p. règle-point
9005 Volant de tête (modèles A, B)
9302 Couvercle de bras (supérieur)
9320 Couvercle de bras supérieur, complet, compr. nos: 257, 9302, 9355 complet
9327 Broche guide-fil
9333 Rondelle p. n° 565
9353 Support p. n° 9354
9354 Broche à bobine coudée p. n° 9353
9355 Porte-bobine, complet, compr. nos: 9353, 9354
9603 Support du règle-point
9604 Douille p. n° 9603
9605 Axe du règle-point
9606 Boulon du règle-point
9609 Ressort-frein p. poignée du règle-point
9610 Poignée du règle-point
9612 Buée p. échelle graduée du règle-point
9617 Articulation du règle-point
9618 Boulon d'articulation p. n° 9704
9621 Bague obturatrice p. n° 10127
9634 Couvercle p. n° 9636
9635 Partie inférieure p. n° 9636
9636 Articulation p. bielle de mouvement en longueur de la griffe, complète. compr. nos: 64, 9634, 9635
9644 Arbre p. mouvement en longueur de l'aiguille
9645 Manivelle avant de l'arbre p. mouvement en longueur de l'aiguille
9646 Excentrique p. mouvement en longueur de la griffe, longueur de point 4,5 mm. (modèles H 1, H 2, A, B)
9650 Rondelle p. n° 6601
9702 Règle-point
9704 Bielle de mouvement en longueur de la griffe
9709 Rallonge p. n° 8204
9715 Plaque de fermeture avant du bras
10002 Arbre de bras
10014 Pignon conique de commande sur l'arbre de bras
10015 Contre-pignon conique supérieur sur l'arbre vertical
10017 Douille supérieure p. l'arbre vertical
10018 Douille inférieure p. l'arbre vertical
10045 Pignon conique de commande inférieur sur l'arbre vertical
10127 Carter p. pignons coniques, complet, compr. nos: 70, 10128, 10129
10128 Partie avant du carter p. pignons coniques, p. n° 10127
10129 Partie arrière du carter p. pignons coniques, p. n° 10127
10133 Volant de tête, complet, (modèles A, B), compr. nos: 321, 340, 1538, 5068, 5070, 6623, 9005
10196 Disque intercalaire p. n° 8003
10197 Douille de graissage avant du bras, p. n° 8003
11125 Arbre vertical
11238 Tube de graissage p. nos 10018, 10044
12492 Plaque-échelle graduée du règle-point
15657 Barre de jonction p. entraînement de l'aiguille
15659 Manivelle arrière de l'arbre p. mouvement en longueur de l'aiguille, p. nos 9644, 15657
29093 Plaquette de type (sans illustration)
29140 Goupille fendue, p. n° 29093 (sans illustration)
10713 Bras (sans illustration)
11883 Socle avec 4 vis de fixation n° 352 et 2 goupilles coniques n° 6531 (sans illustration)
12401 Plateau de fond avec 4 vis de fixation n° 352 et 2 goupilles coniques n° 6531 (sans illustration)

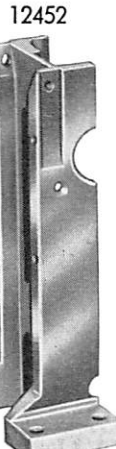
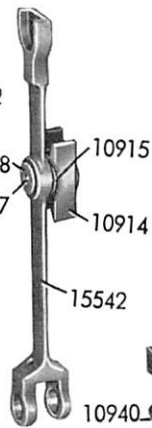
- 50** Binding screw for No. 15659
59 Fastening screw for No. 9603
64 Fastening screw for Nos. 9606; 9636
70 Fastening screw for No. 10127
91 Fastening screw for No. 9715
150 Fastening screw for Nos. 8003; 8004; 10017; 10018; and end screw for No. 9605
152 Fastening screw for Nos. 9604; 9621
240 Suspension screw for No. 9709
257 Fastening screw for No. 9355
321 Fastening screw for No. 10133
323 Arm shaft center screw, rear
340 Stop screw for No. 1538
406 Fastening screw for No. 2504
510 Fastening screw for No. 9646
522 Hinge screw for Nos. 9704; 15657
565 Fastening screw for No. 9320
672 Pinch screw for No. 1593
680 Fastening screw, pointed, for Nos. 10014; 10015; 10045
687 Fastening screw for Nos. 9605; 9618
689 Fastening screw, blunt, for Nos. 10014; 10015; 10045
715 Fastening screw for No. 12492
741 Hinge screw for Nos. 15657; 15659
885 Arm shaft end screw, front
1512 Nut for No. 522
1538 Balance wheel thumb nut for No. 6623
1593 Nut for No. 9609
1809 Slide block pin for No. 9645
1894 Taper pin for No. 9644
2504 Arm cover, rear
5068 Balance wheel lock washer
5070 Balance wheel clutch washer
6155 Lock washer for Nos. 406; 2504
6601 Slide block for No. 1809
6623 Pulley for No. 9005
6759 Washer for No. 9609
8003 Arm shaft bushing, front, with oil wick No. 10198
8004 Arm shaft bushing, center
8005 Arm shaft bushing, rear, with oil wick No. 6617
8035 Arm oil bushing, rear for No. 8004
8204 Stitch regulator tension spring
9005 Balance wheel, for Models A and B
9302 Top cover
9320 Top cover, complete, consisting of Nos. 257; 9302; 9355 complete
9327 Thread guide pin
9333 Lock washer for No. 565
9353 Spool holder base for No. 9354
9354 Spool pin, bent, for No. 9353
9355 Spool holder, complete, consisting of Nos. 9353; 9354
9603 Stitch regulator bearing block
9604 Bearing bushing for No. 9603
9605 Stitch regulator spindle
9606 Stitch regulator stud
9609 Stitch regulator thumb nut brake spring
9610 Stitch regulator thumb nut
9612 Stitch regulator stud stop washer
9617 Feed driving rod slide stud
9618 Fulcrum stud for No. 9704
9621 Bevel gear casing cap collar for No. 10127
9634 Feed driving rod joint cap for No. 9636
9635 Feed driving rod joint, lower half, for No. 9636
9636 Feed driving rod joint, complete, consisting of Nos. 64; 9634; 9635
9644 Needle reciprocating shaft
9645 Needle reciprocating shaft crank, front
9646 Feed driving eccentric, for Models H1, H2, A, B
9650 Washer for No. 6601
9702 Stitch regulator
9704 Feed driving rod
9709 Extension for No. 8204
9715 Arm cover, front
10002 Arm shaft
10014 Arm shaft bevel gear, driving
10015 Bevel gear, on vertical shaft, driven, upper driven, upper
10017 Bevel gear shaft bushing, upper, vertical
10018 Bevel gear shaft bushing, lower, vertical
10045 Bevel gear, on vertical shaft, driving, lower driving, lower
10127 Bevel gear casing, complete, consisting of Nos. 70; 10128; 10129
10128 Bevel gear casing, front half for No. 10127
10129 Bevel gear casing, rear half for No. 10127
10133 Balance wheel, for Models A and B, complete, consisting of Nos. 321; 340; 1538; 5068; 5070; 6623; 9005
10196 Arm shaft bushing cap for No. 8003
10197 Arm oil bushing, front, for No. 8003
11125 Bevel gear shaft, vertical
11238 Oil tube for Nos. 10018; 10044
12492 Stitch regulator scale
15657 Needle reciprocating shaft crank connection
15659 Needle reciprocating shaft crank, rear, for Nos. 9644; 15657
29093 Model plate (w/o ill.)
29140 Dowel pin for No. 29093 (w/o ill.)
10713 Arm (w/o ill.)
11883 Base with 4 arm post screws No. 352 and 2 position pins No. 6531 (w/o ill.)
12401 Bed plate with 4 arm post screws No. 352 and 2 position pins No. 6531 (w/o ill.)

- 50 Tornillo de presión para n.º 15659
 59 Tornillo de sujeción para n.º 9603
 64 Tornillo de sujeción para n.ºs 9606 y 9636
 70 Tornillo de sujeción para n.º 10127
 91 Tornillo de sujeción para n.º 9715
 150 Tornillo de sujeción para n.ºs 8003; 8004; 10017; 10018 y tornillo de cierre para n.º 9605
 152 Tornillo de sujeción para n.ºs 9604 y 9621
 240 Tornillo suspensor para n.º 9709
 257 Tornillo de sujeción para n.º 9355
 321 Tornillo de sujeción para n.º 10133
 323 Tornillo de cierre trasero del eje del brazo
 340 Tornillo de tope para n.º 1538
 406 Tornillo de sujeción para n.º 2504
 510 Tornillo de sujeción para n.º 9646
 522 Tornillo de articulación para n.ºs 9704 y 15657
 565 Tornillo de sujeción para n.º 9320
 672 Contratornillo para n.º 1593
 680 Tornillo de sujeción puntiagudo para n.ºs 10014; 10015 y 10045
 687 Tornillo de sujeción para n.ºs 9605 y 9618
 689 Tornillo de sujeción romo para n.ºs 10014; 10015 y 10045
 715 Tornillo de sujeción para n.º 12492
 741 Tornillo de articulación para n.ºs 15657 y 15659
 885 Tornillo de cierre para árbol del brazo (delantero)
 1512 Tuerca para n.º 522
 1538 Tuerca de desembrague para n.º 6623
 1593 Tuerca para n.º 9609
 1809 Espiga de patín para n.º 9645
 1894 Pasador abierto tensor para n.º 9644
 2504 Tapa trasera del brazo
 5068 Arandela a resorte para n.º 9005
 5070 Anillo de desembrague para n.º 6623
 6155 Arandela de muelle para n.ºs 406 y 2504
 6601 Patín para n.º 1809
 6623 Polea de garganta para n.º 9005
 6759 Arandela para n.º 9609
 8003 Casquillo delantero del eje del brazo con mecha capilar n.º 10198
 8004 Casquillo central del eje del brazo
 8005 Casquillo trasero del eje del brazo con mecha capilar n.º 6617
 8035 Engrasador del brazo trasero para n.º 8004
 8204 Muelle de tracción del regulador de puntadas
 9005 Volante (modelos A y B)
 9302 Tapa superior del brazo
 9320 Tapa superior del brazo completa, compuesta de los n.ºs 257; 9302 y 9355 compl.
 9327 Espiga guiahilo
 9333 Arandela de muelle para n.º 565
 9353 Asiento para n.º 9354
 9354 Estribo para n.º 9353
 9355 Portacarretes completo, compuesto de los n.ºs 9353 y 9354
 9603 Cojinete del regulador de puntadas
 9604 Casquillo para n.º 9603
 9605 Eje del regulador de puntadas
 9606 Perno del regulador de puntadas
 9609 Muelle de freno del botón del regulador de puntadas
 9610 Botón del regulador de puntadas
 9612 Tope de escala del regulador de puntadas
 9617 Articulación del regulador de puntadas
 9618 Pasador de articulación para n.º 9704
 9621 Anillo de cierre para n.º 10127
 9634 Tapa para n.º 9636
 9635 Parte inferior para n.º 9636
 9636 Articulación de la barra de empuje del impelente de dientes completa, compuesta de los n.ºs 64; 9634 y 9635
 9644 Eje de avance de la aguja
 9645 Manivela del eje de avance de la aguja (delantero)
 9646 Excéntrico impulsor del impelente para puntada de 4,5 mm (modelos H1, H2, A y B)
 9650 Arandela para n.º 6601
 9702 Regulador de puntadas
 9704 Barra impulsora del impelente de dientes
 9709 Barra de prolongación para n.º 8204
 9715 Chapa delantera para cubrir el brazo
 10002 Eje del brazo
 10014 Engranaje cónico, impulsor, en el eje del brazo
 10015 Engranaje cónico superior, impulsado, en el eje vertical de aquél
 10017 Casquillo superior, vertical, del eje del engranaje cónico
 10018 Casquillo inferior, vertical, del eje del engranaje cónico
 10045 Engranaje cónico inferior, impulsor, en el eje vertical de aquél
 10127 Caja del engranaje cónico completa, compuesta de los n.ºs 70; 10128 y 10129
 10128 Mitad delantera de la caja del engranaje cónico para n.º 10127
 10129 Mitad de la caja del engranaje cónico trasera para n.º 10127
 10133 Volante completo (modelos A y B), compuesto de los n.ºs 321; 340; 1538; 5068; 5070; 6623 y 9005
 10196 Disco de apoyo para n.º 8003
 10197 Engrasador delantero del árbol para n.º 8003
 11125 Eje vertical del engranaje cónico
 11238 Tubito de engrase para n.ºs 10018 y 10044
 12492 Chapa de escala del regulador de puntadas
 15657 Barra de unión del avance de la aguja
 15659 Manivela del eje de avance de la aguja (trasera) para n.ºs 9644 y 15657
 29093 Plaquita de clase de máquina (sin figura)
 29140 Clavija con entalladuras para n.º 29093 (sin figura)
 10713 Brazo (sin figura)
 11883 Zócalo con 4 tornillos de sujeción n.º 352 y dos pasadores cónicos n.º 6531 (sin figura)
 12401 Cama con cuatro tornillos de sujeción n.º 352 y dos pasadores cónicos n.º 6531 (sin figura)

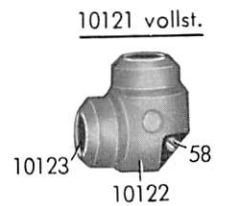
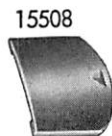
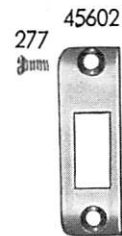
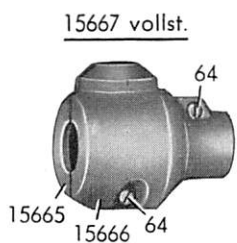
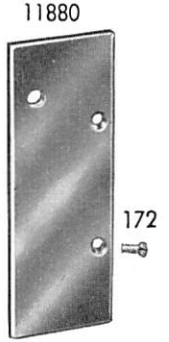
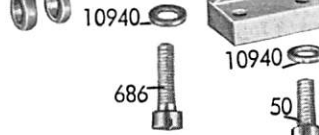
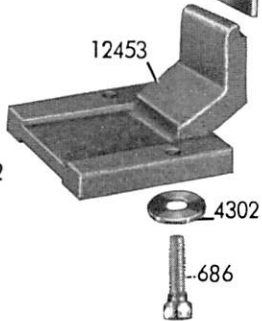
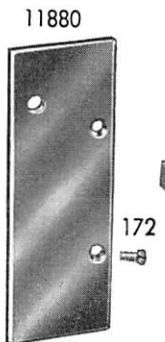
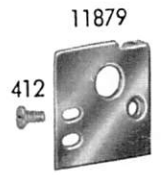
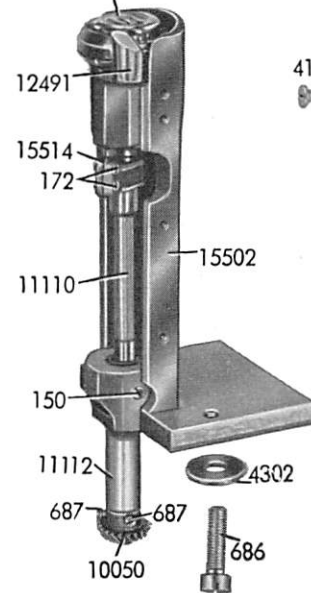




15549 vollst.



10165 vollst.

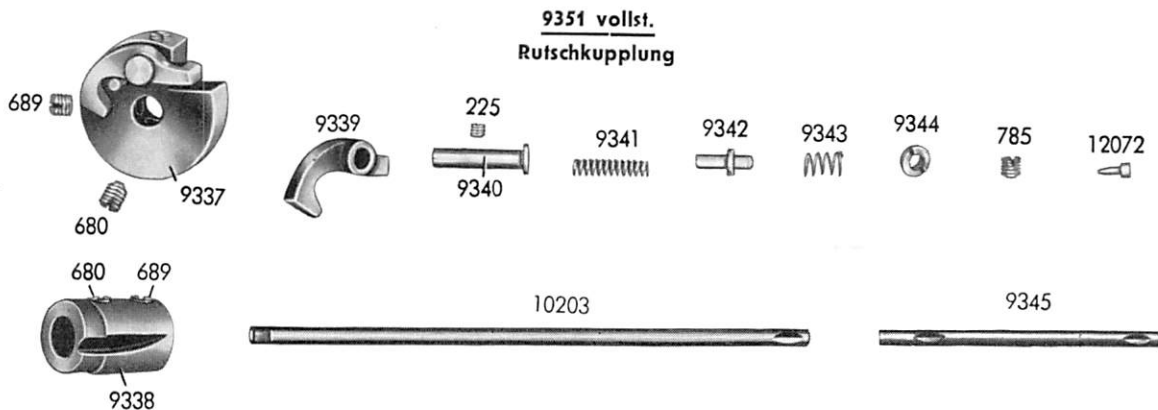
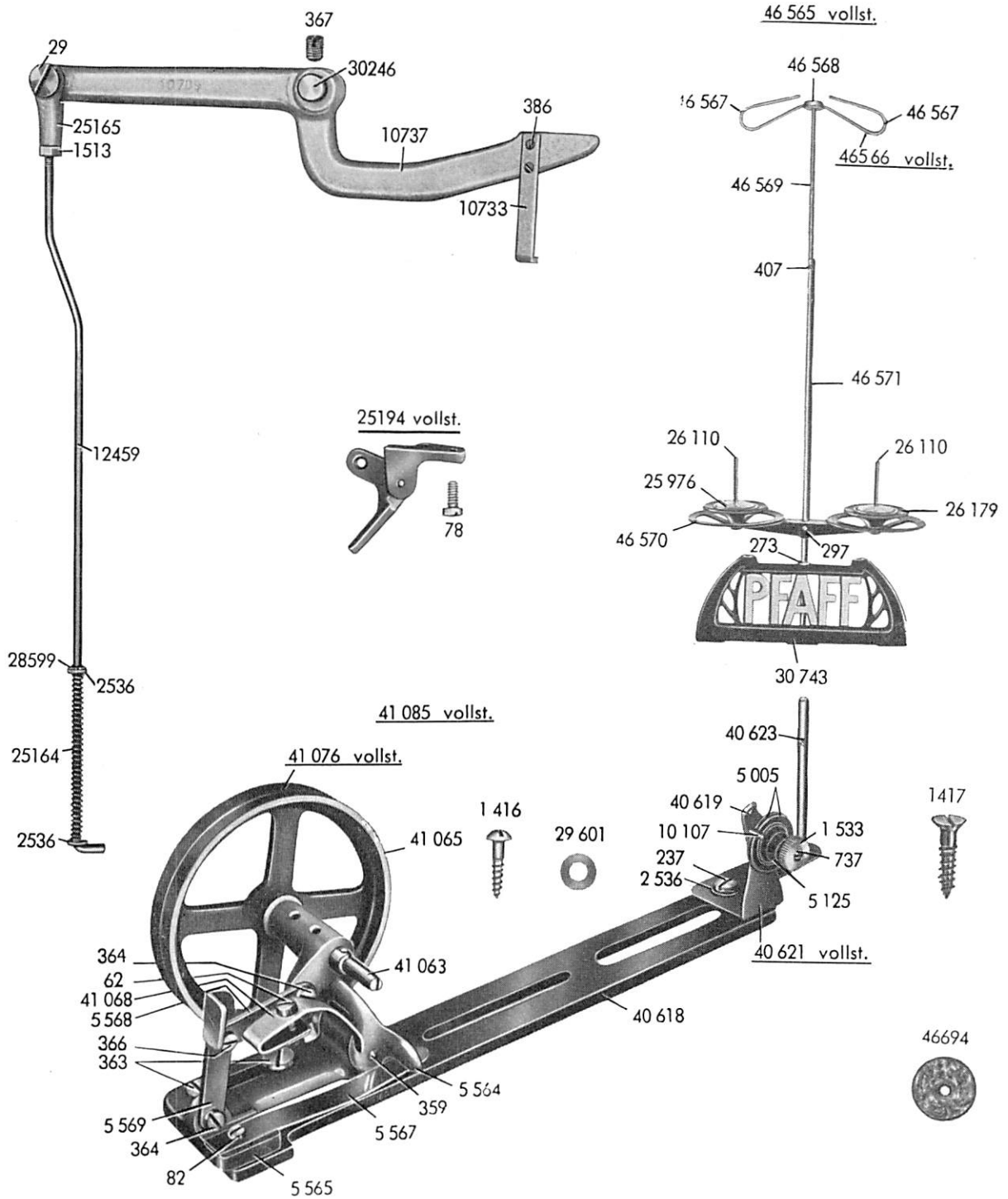


- 50** Befestigungsschraube zu Nr. 10704; 12452
58 Befestigungsschraube zu Nr. 10121
64 Befestigungsschraube zu Nr. 15667
68 Klemmschraube zu Nr. 10146
150 Befestigungsschraube zu Nr. 10042; 10043; 10044; 11112
172 Befestigungsschraube zu Nr. 11880; 12458; und Klemmschraube zu Nr. 15514
277 Befestigungsschraube zu Nr. 45602
290 Befestigungsschraube zu Nr. 2164; 10221
390 Befestigungsschraube zu Nr. 10166
412 Befestigungsschraube zu Nr. 11878; 11879
442 Befestigungsschraube zu Nr. 15544
503 Gelenkschraube zu Nr. 5673
510 Befestigungsschraube zu Nr. 15543
525 Befestigungsschraube zu Nr. 10161
529 Befestigungsschraube zu Nr. 10178; 10848
560 Klemmschraube zu Nr. 10126
680 Befestigungsschraube (spitz) zu Nr. 10046
686 Befestigungsschraube zu Nr. 12452; 12453; 15502
687 Befestigungsschraube zu Nr. 10050
689 Befestigungsschraube (stumpf) zu Nr. 10046; 10048
781 Befestigungsschraube zu Nr. 45601
783 Befestigungsschraube zu Nr. 2164; 10221 und Führungsschraube zu Nr. 12458
785 Befestigungsschraube zu Nr. 10211; 19853
928 Regulierschraube zu Nr. 10166
1512 Mutter zu Nr. 783
1536 Mutter zu Nr. 503
2164 Körnerstift zu Nr. 6806
2264 Verbindungsstift zu Nr. 6806; 10704
4302 Unterlagscheibe zu Nr. 686
5673 Gleitstück zu Nr. 10126
6806 Transporteur-Hebewelle
8081 Ölverschlußhülse
9149 Ölloch zu Nr. 6806; 10212
9359 Transporteur-Hebewellenkurbel vollst., best. aus: Nr. 503; 560; 1536; 5673; 10126
10041 Greiferantriebswelle
10042 Greiferantriebswellenbüchse (vordere)
10043 Greiferantriebswellenbüchse (mittlere)
10044 Greiferantriebswellenbüchse (hintere)
10046 Kegelrad auf der Greiferantriebswelle (hinteres, getrieben)
10048 Kegelrad auf der Greiferantriebswelle (vorderes, treibend)
10050 Kegelrad auf der Greiferwelle (getrieben)
10079 Spule
10121 Kegelradgehäuse vollst. (unteres, hinteres), best. aus: Nr. 58; 10122; 10123
10122 Kegelrad-Gehäusehälfte (vordere) zu Nr. 10121
10123 Kegelrad-Gehäusehälfte (hintere) zu Nr. 10121
10126 Transporteur-Hebewellenkurbel
10146 Transporteur-Schiebewellenkurbel
10157 Spulenkapsel-Unterteil vollst., best. aus:
 Nr. 10070 Verschlussplättchen
 Nr. 10071 Gelenkstift zu Nr. 10070
 Nr. 10072 Druckfeder zu Nr. 10073
 Nr. 10073 Druckfeder-Bolzen
 Nr. 10156 Spulenkapsel-Unterteil
10158 Spulenkapsel-Oberteil
10159 Spulenkapsel-Oberteil vollst., best. aus: Nr. 390; 928; 10158; 10166
10161 Greifer zu Nr. 10165
10165 Greifer vollst., best. aus: Nr. 529; 10157 vollst.; 10159 vollst.; 10161; 10167; 10178
10166 Spulenkapsel-Spannungsfeder
10167 Nadelschutzblech zu Nr. 10165
10178 Greiferbügel mit Spitze (ohne Spitze Nr. 10848)
10211 Transporteurhalter-Achse
10212 Transporteur-Schiebewelle
10221 Körnerstift zu Nr. 10212
10704 Feststellböckchen zu Nr. 6806
10914 Gleitstück zu Nr. 15542
10915 Gelenkbolzen zu Nr. 10914
10940 Unterlagscheibe zu Nr. 50; 686
11110 Greiferwelle mit Mitnehmerstift zu Nr. 10088
11112 Greiferwellenbüchse
11878 Stichplatten-Auflageblech (vorderes)
11879 Stichplatten-Auflageblech (hinteres)
11880 Säulenabschlußblech (vorderes u. hinteres)
12404 Transporteurhalter-Träger
12452 Säulenmittelstück
12453 Säulenabschlußstück
12458 Säulenabschlußblech (seitliches)
12491 Kapsellüfter
15502 Greifersäule
15508 Säulenschieber
15514 Kapsellüfter-Exzentergabelstück
15542 Transporteurhalter
15543 Gelenkbolzen zu Nr. 15542
15544 Säulenschieber-Bremsfeder
15547 Nietstift zu Nr. 10914
15548 Unterlagscheibe zu Nr. 15547
15549 Transporteurhalter vollst., best. aus: Nr. 10914; 10915; 15542; 15547; 15548
15665 Kegelrad-Gehäusehälfte (hintere) zu Nr. 15667
15666 Kegelrad-Gehäusehälfte (vordere) zu Nr. 15667
15667 Kegelradgehäuse vollst., best. aus: Nr. 64; 15665; 15666
19853 Stelling zu Nr. 10043; 10044
45601 Transporteur
45602 Stichplatte

- 50 Vis de fixation p. nos 10704, 12452
- 58 Vis de fixation p. n° 10121
- 64 Vis de fixation p. n° 15667
- 68 Vis de serrage p. n° 10146
- 150 Vis de fixation p. nos 10042, 10043, 10044, 11112
- 172 Vis de fixation p. nos 11880, 12458 et vis de serrage p. n° 15514
- 277 Vis de fixation p. n° 45602
- 290 Vis de fixation p. nos 2164, 10221
- 390 Vis de fixation p. n° 10166
- 412 Vis de fixation p. nos 11878, 11879
- 442 Vis de fixation p. n° 15544
- 503 Vis à portée p. n° 5673
- 510 Vis de fixation p. n° 15543
- 525 Vis de fixation p. n° 10161
- 529 Vis de fixation p. nos 10178, 10848
- 560 Vis de serrage p. n° 10126
- 680 Vis de fixation pointue, p. n° 10046
- 686 Vis de fixation p. nos 12452, 12453, 15502
- 687 Vis de fixation p. n° 10050
- 689 Vis de fixation à pointe obtuse, p. nos 10046, 10048
- 781 Vis de fixation p. n° 45601
- 783 Vis de fixation p. nos 2164, 10221 et vis de guidage p. n° 12458
- 785 Vis de fixation p. nos 10211, 19853
- 928 Vis de réglage p. n° 10166
- 1512 Ecrou p. n° 783
- 1536 Ecrou p. n° 503
- 2164 Goujon à pointeau p. n° 6806
- 2264 Broche p. nos 6806, 10704
- 4302 Rondelle p. n° 686
- 5673 Patin p. n° 10126
- 6806 Barre de mouvement en hauteur de la griffe
- 8081 Douille de graissage
- 9149 Mèche de graissage p. nos 6806, 10212
- 9359 Maneton avant de la barre de mouvement en hauteur de la griffe, complet, compr. nos: 503, 560, 1536, 5673, 10126
- 10041 Arbre de commande du crochet
- 10042 Douille avant p. arbre de commande du crochet
- 10043 Douille médiane p. arbre de commande du crochet
- 10044 Douille arrière p. arbre de commande du crochet
- 10046 Contre-pignon conique arrière sur l'arbre de commande du crochet
- 10048 Pignon conique avant sur l'arbre de commande du crochet
- 10050 Contre-pignon conique sur l'arbre du crochet
- 10079 Canette
- 10121 Carter p. pignons coniques, complet, (inférieur, arrière), compr. nos: 58, 10122, 10123
- 10122 Partie avant de carter p. pignons coniques, p. n° 10121
- 10123 Partie arrière de carter p. pignons coniques, p. n° 10121
- 10126 Maneton avant de la barre de mouvement en hauteur de la griffe
- 10146 Maneton de la barre de mouvement en longueur de la griffe
- 10157 Capsule inférieure, complète, compr. nos: 10070 loquet
10071 goupille d'articulation p. n° 10070
10072 ressort de pression p. n° 10073
10073 broche p. n° 10072
10156 capsule inférieure
- 10158 Capsule supérieure (boîte à canette)
- 10159 Capsule supérieure, complète, compr. nos: 390, 928, 10158, 10166
- 10161 Crochet p. n° 10165
- 10165 Crochet complet, compr. nos: 529, 10157 complet, 10159 complet, 10161, 10167, 10178
- 10166 Ressort de tension p. boîte à canette
- 10167 Garde-aiguille p. n° 10165
- 10178 Archet de crochet à pointe (sans pointe, n° 10848)
- 10211 Axe p. support de griffe
- 10212 Barre de mouvement en longueur de la griffe
- 10221 Goujon à pointeau p. n° 10212
- 10704 Chevalet p. n° 6806
- 10914 Patin p. n° 15542
- 10915 Broche d'articulation p. n° 10914
- 10940 Rondelle p. nos 50, 686
- 11110 Arbre de crochet avec goupille d'entraînement p. n° 10088
- 11112 Douille p. arbre de crochet
- 11878 Plaquette-support avant p. plaque à aiguille
- 11879 Plaquette-support arrière p. plaque à aiguille
- 11880 Plaque de fermeture avant et arrière p. pilier
- 12404 Porte-support de griffe
- 12452 Partie médiane du pilier
- 12453 Pièce de fermeture du pilier
- 12458 Plaque de fermeture latérale du pilier
- 12491 Dégageur de capsule
- 15502 Partie de pilier portant l'arbre de crochet
- 15508 Plaque à glissière du pilier
- 15514 Pièce à fourche p. excentrique du dégageur de capsule
- 15542 Support de griffe
- 15543 Boulon d'articulation p. n° 15542
- 15544 Ressort-frein p. plaque à glissière du pilier
- 15547 Rivet p. n° 10914
- 15548 Rondelle p. n° 15547
- 15549 Support de griffe, complet, compr. nos: 10914, 10915, 15542, 15547, 15548
- 15665 Partie arrière de carter p. pignons coniques, p. n° 15667
- 15666 Partie avant de carter p. pignons coniques, p. n° 15667
- 15667 Carter p. pignons coniques, complet, compr. nos: 64, 15665, 15666
- 19853 Bague d'arrêt réglable p. nos 10043, 10044
- 45601 Griffe
- 45602 Plaque à aiguille

- 50** Fastening screw for Nos. 10704; 12452
58 Fastening screw for No. 10121
64 Fastening screw for No. 15667
68 Binding screw for No. 10146
150 Fastening screw for Nos. 10042; 10043; 10044; 11112
172 Fastening screw for Nos. 11880; 12458; and clamp screw for No. 15514
277 Fastening screw for No. 45602
290 Fastening screw for for Nos. 2164; 10221
390 Fastening screw for No. 10166
412 Fastening screw for Nos. 11878; 11879
442 Fastening screw for No. 15544
503 Hinge screw for No. 5673
510 Fastening screw for No. 15543
525 Fastening screw for No. 10161
529 Fastening screw for Nos. 10178; 10848
560 Binding screw for No. 10126
680 Fastening screw, pointed, for No. 10046
686 Fastening screw for Nos. 12452; 12453; 15502
687 Fastening screw for No. 10050
689 Fastening screw, blunt, for Nos. 10046; 10048
781 Fastening screw for No. 45601
783 Fastening screw for Nos. 2164; 10221; and guide screw for No. 12458
785 Fastening screw for Nos. 10211; 19853
928 Regulating screw for No. 10166
1512 Nut for No. 783
1536 Nut for No. 503
2164 Center pin for No. 6806
2264 Connecting pin for Nos. 6806; 10704
4302 Washer for No. 686
5673 Slide block for No. 10126
6806 Feed lifting shaft
8081 Oil sealer
9149 Oil wick for Nos. 6806; 10212
9359 Feed lifting shaft crank, complete, consisting of Nos. 503; 560; 1536; 5673; 10126
10041 Hook driving shaft
10042 Hook driving shaft bushing, front
10043 Hook driving shaft bushing, center
10044 Hook driving shaft bushing, rear
10046 Hook driving shaft bevel gear, driven, rear
10048 Hook driving shaft bevel gear, driving, front
10050 Hook shaft bevel gear, driven
10079 Bobbin
10121 Bevel gear casing, lower, rear, complete, consisting of Nos. 58; 10122; 10123
10122 Bevel gear casing, front half for No. 10121
10123 Bevel gear casing, rear half for No. 10121
10126 Fed lifting shaft crank
10146 Feed driving shaft crank
10157 Bobbin case base, complete, consisting of No. 10070 Bobbin case latch No. 10071 Hinge pin for No. 10070 No. 10072 Hinge pin spring for No. 10073 No. 10073 Spring stud No. 10156 Bobbin case base
10158 Bobbin case cap
10159 Bobbin case cap, complete, consisting of Nos. 390; 928; 10158; 10166
10161 Hook for No. 10165
10165 Hook, complete, consisting of Nos. 529; 10157 complete; 10159 complete; 10161; 10167; 10178
10166 Bobbin case tension spring
10167 Needle guard for No. 10165
10178 Hook gib with point (w/o point No. 10848)
10211 Feed dog carrier fulcrum stud
10212 Feed driving shaft
10221 Center pin for No. 10212
10704 Locking lever for No. 6806
10914 Slide block for No. 15542
10915 Hinge stud for No. 10914
10940 Washer for Nos. 50; 686
11110 Hook shaft with driving pin for No. 10088
11112 Hook shaft bushing
11878 Needle plate base, front
11879 Needle plate base, rear
11880 Post cover plate, front and rear
12404 Feed dog carrier bracket
12452 Post center frame
12453 Post side cover, bottom, left
12458 Post side cover, top, left
12491 Mechanical opener
15502 Post side cover, right
15508 Post top slide
15514 Mechanical opener eccentric fork
15542 Feed dog carrier
15543 Hinge stud for No. 15542
15544 Post top slide spring
15547 Rivet for No. 10914
15548 Washer for No. 15547
15549 Feed dog carrier, complete, consisting of Nos. 10914; 10915; 15542; 15547; 15548
15665 Bevel gear casing, rear half for No. 15667
15666 Bevel gear casing, front half for No. 15667
15667 Bevel gear casing, complete, consisting of Nos. 64; 15665; 15666
19853 Set collar for Nos. 10043; 10044
45601 Feed dog
45602 Needle plate

- 50 Tornillo de sujeción para n.ºs 10704 y 12452
- 58 Tornillo de sujeción para n.º 10121
- 64 Tornillo de sujeción para n.º 15667
- 68 Tornillo de presión para n.º 10146
- 150 Tornillo de sujeción para n.ºs 10042; 10043; 10044 y 11112
- 172 Tornillo de sujeción para n.ºs 11880; 12458 y tornillo prisionero para n.º 15514
- 277 Tornillo de sujeción para n.º 45602
- 290 Tornillo de sujeción para n.ºs 2164 y 10221
- 390 Tornillo de sujeción para n.º 10166
- 412 Tornillo de sujeción para n.ºs 11878 y 11879
- 442 Tornillo de sujeción para n.º 15544
- 503 Tornillo de articulación para n.º 5673
- 510 Tornillo de sujeción para n.º 15543
- 525 Tornillo de sujeción para n.º 10161
- 529 Tornillo de sujeción para n.ºs 10178 y 10848
- 560 Tornillo de presión para n.º 10126
- 680 Tornillo de sujeción puntiagudo para n.º 10046
- 686 Tornillo de sujeción para n.ºs 12452; 12453 y 15502
- 687 Tornillo de sujeción para n.º 10050
- 689 Tornillo de sujeción como para n.ºs 10046 y 10048
- 781 Tornillo de sujeción para n.º 45601
- 783 Tornillo de sujeción para n.ºs 2164 y 10221 y tornillo guía para n.º 12458
- 785 Tornillo de sujeción para n.ºs 10211 y 19853
- 928 Tornillo de regulación para n.º 10166
- 1512 Tuerca para n.º 783
- 1536 Tuerca para n.º 503
- 2164 Pasador cónico para n.º 6806
- 2264 Pasador de unión para n.ºs 6806 y 10704
- 4302 Arandela para n.º 686
- 5673 Patín para n.º 10126
- 6806 Eje elevador del impelente de dientes
- 8081 Manguito de cierre del engrase
- 9149 Mecha de engrase para n.ºs 6806 y 10212
- 9359 Manivela del eje elevador del impelente de dientes, completa, compuesta de los n.ºs 503; 560; 1536; 5673 y 10126
- 10041 Eje de impulsión del garfio
- 10042 Casquillo delantero del eje de impulsión del garfio
- 10043 Casquillo central del eje de impulsión del garfio
- 10044 Casquillo del eje de impulsión del garfio trasero
- 10046 Engranaje cónico, trasero, impulsado, en el eje de impulsión del garfio
- 10048 Engranaje cónico delantero, motor, en el eje de impulsión del garfio
- 10050 Engranaje cónico impulsor en el eje del garfio
- 10079 Canilla
- 10121 Caja inferior, trasera del engranaje cónico, completa, compuesta de los n.ºs 58; 10122 y 10123
- 10122 Mitad delantera de la caja del engranaje cónico para n.º 10121
- 10123 Mitad trasera de la caja del engranaje cónico para n.º 10121
- 10126 Manivela del eje elevador del impelente dentado
- 10146 Manivela del eje impulsor del impelente de dientes
- 10157 Parte inferior de la cápsula de bobina, completa, compuesta de n.º 10070 plaquita de cierre n.º 10071 pasador de articulación para n.º 10070 n.º 10072 muelle de presión para n.º 10073 n.º 10073 perno del muelle de presión n.º 10156 parte inferior de la cápsula de bobina
- 10158 Parte superior de la cápsula de bobina
- 10159 Parte superior de la cápsula de bobina completa, compuesta de los n.ºs 390; 928; 10158 y 10166
- 10161 Garfio para n.º 10165
- 10165 Garfio completo, compuesto de los n.ºs 529; 10157 compl.; 10159 compl.; 10161; 10167 y 10178
- 10166 Muelle de tensión de la cápsula de bobina
- 10167 Chapa protectora del garfio para n.º 10165
- 10178 Arco del garfio con punta (sin punta n.º 10848)
- 10211 Eje del portaimpelente
- 10212 Eje de impulsor del impelente de dientes
- 10221 Pasador cónico para n.º 10212
- 10704 Sileta prisionera para n.º 6806
- 10914 Patín para n.º 15542
- 10915 Pasador articulado para n.º 10914
- 10940 Arandela para n.ºs 50 y 686
- 11110 Eje del garfio con espiga de arrastre para n.º 10088
- 11112 Casquillo del eje del garfio
- 11878 Chapa de recubrimiento delantera de la plancha de aguja
- 11879 Chapa de recubrimiento trasera de la plancha de aguja
- 11880 Chapa de cierre, delantera y trasera de la columna
- 12404 Sostén del portaimpelente
- 12452 Pieza central de la columna
- 12453 Pieza de cierre de la columna
- 12458 Chapa de cierre lateral de la columna
- 12491 Alojador de la cápsula
- 15502 Columna del garfio
- 15508 Corredera de la columna
- 15514 Horquilla de excéntrico del alojador de la cápsula
- 15542 Portaimpelente
- 15543 Perno de articulación para n.º 15542
- 15544 Muelle de freno de la corredera de la columna
- 15547 Remache para n.º 10914
- 15548 Arandela para n.º 15547
- 15549 Portaimpelente completo, compuesto de los n.ºs 10914; 10915; 15542; 15547 y 15548
- 15665 Mitad de la caja del engranaje cónico trasera para n.º 15667
- 15666 Mitad delantera de la caja del engranaje cónico para n.º 15667
- 15667 Caja del engranaje cónico completa, compuesta de los n.ºs 64; 15665 y 15666
- 19853 Anillo de ajuste para n.ºs 10043 y 10044
- 45601 Impelente de dientes
- 45602 Plancha de aguja



- | | |
|--|--|
| 29 Gelenkschraube zu Nr. 25165 | 25976 Gußteller zu Nr. 26179 |
| 62 Stellschraube zu Nr. 41068 | 26110 Garnrollen-Führungsstift |
| 78 Befestigungsschraube zu Nr. 25194 | 26179 Garnrollenteller |
| 82 Befestigungsschraube zu Nr. 5567 | 28599 Seeger-Sicherung zu Nr. 12459 |
| 1237 Befestigungsschraube zu Nr. 40621 | 29601 Unterlagscheibe zu Nr. 1416 |
| 273 Befestigungsschraube zu Nr. 46571 | 30246 Gelenkbolzen zu Nr. 10737 |
| 297 Befestigungsschraube zu Nr. 46570 | 30743 Radschutz zu Nr. 46565 |
| 359 Gelenkschraube zu Nr. 5564; 5565 | 40618 Trägerplatte |
| 363 Befestigungsschraube zu Nr. 41076 | 40619 Spulervorspannungswinkel |
| 364 Gelenkschraube zu Nr. 5569 | 40621 Spulervorspannung vollst.,
best. aus: Nr. 737; 1533; 5005; 5125; 10107;
40619; 40623 |
| 366 Verbindungsschraube zu Nr. 5568; 5569 | 40623 Garnrollenstift |
| 367 Befestigungsschraube zu Nr. 30246 | 41063 Spulerspindel |
| 386 Befestigungsschraube zu Nr. 10733 | 41065 Spulerrad |
| 407 Befestigungsschraube zu Nr. 46569 | 41068 Spulerauslöse-Stellfeder |
| 737 Spannungsbolzen | 41076 Tischplattenspuler vollst.,
best. aus: Nr. 62; 82; 359; 364; 366; 5564;
5565; 5567; 5568; 5569; 41063; 41065; 41068 |
| 1416 Holzschraube zu Nr. 41085 | 41085 Kraftbetriebsspuler-Vorrichtung vollst.,
best. aus: Nr. 237; 363; 2536; 40618;
40621 vollst.; 41076 vollst. |
| 1417 Holzschraube zu Nr. 46565 | 46565 Garnrollenständer vollst.,
best. aus: Nr. 273; 297; 25976; 26110; 26179;
30743; 46566 vollst.; 46570; 46571; 46694 |
| 1513 Mutter zu Nr. 12459; 25165 | 46566 Fadenführung vollst.,
best. aus: Nr. 407; 46567; 46568; 46569 |
| 1533 Spannungsmutter | 46567 Fadenführungsbügel |
| 2536 Unterlagscheibe zu Nr. 237; 25164
(Ausf. A, B, C) | 46568 Fadenführungsbügel-Träger |
| 5005 Spannungsscheibe | 46569 Fadenführungsbügel-Trägerstange |
| 5125 Spannungsfeder | 46570 Garnrollenträger |
| 5564 Spulergehäuse | 46571 Garnrollenträger-Stange |
| 5565 Spulergehäuse-Träger | 46694 Filzunterlage zu Nr. 26179 |
| 5567 Spulerauslösefeder | |
| 5568 Spulerauslöseglied | |
| 5569 Einschaltstück zu Nr. 5568 | |
| 10107 Arretierstift zu Nr. 5005 | |
| 10733 Hebewinkel (Aus. H1, H2) zu Nr. 10737 | |
| 10737 Lüfterhebel (Ausf. A, B, C) | |
| 12459 Lüfterhebel-Zugstange (Ausf. A, B, C) | |
| 25164 Feder zu Nr. 12459 (Ausf. A, B, C) | |
| 25165 Verbindungsstück zu Nr. 10737, 12459 | |
| 25194 Kniehebel-Scharnier vollst.,
best. aus:
Nr. 1916 Knebelkerbstift
Nr. 25184 Scharnier
Nr. 25190 Scharnierhebel | |

Rutschkupplung (gegen besondere Bestellung und Berechnung)

- | | |
|---|--|
| 225 Befestigungsschraube zu Nr. 9340 | 9341 Druckfeder zu Nr. 12072 |
| 680 Befestigungsschraube (spitz) zu Nr. 9337; 9338 | 9342 Pistonstift zu Nr. 9337 |
| 689 Befestigungsschraube (stumpf) zu
Nr. 9337; 9338 | 9343 Druckfeder zu Nr. 9342 |
| 785 Gegenschraube zu Nr. 9341 | 9344 Abschlußschraubenring zu Nr. 9343 |
| 9337 Kupplungsträger | 9345 Greiferantriebswelle (hintere) |
| 9338 Kupplungsmuffe | 9351 Greiferantriebs-Rutschkupplung vollst.,
best. aus: Nr. 225; 680; 689; 785; 9337; 9338;
9339; 9340; 9341; 9342; 9343; 9344; 12072 |
| 9339 Mitnehme- und Auslöseklinke | 10203 Greiferantriebswelle (vordere) |
| 9340 Gelenkbolzen zu Nr. 9339 | 12072 Druckfederbolzen |

29 Vis à portée p. n° 25165	25976 Disque dérouleur de fil en fonte, p. n° 26179
62 Vis de réglage p. n° 41068	26110 Broche à bobine
78 Vis de fixation p. n° 25194	26179 Disque porte-bobine
82 Vis de fixation p. n° 5567	28599 Circlips p. n° 12459
237 Vis de fixation p. n° 40621	29601 Rondelle p. n° 1416
273 Vis de fixation p. n° 46571	30246 Boulon d'articulation p. n° 10737
297 Vis de fixation p. n° 46570	30743 Garde-volant p. n° 46565
359 Vis à portée p. nos 5564, 5565	40618 Plaque-support
363 Vis de fixation p. n° 41076	40619 Support de prétension du dévidoir
364 Vis à portée p. n° 5569	40621 Prétension de dévidoir, complète, compr. nos: 737, 1533, 5005, 5125, 10107, 40619, 40623
366 Vis de jonction p. nos 5568, 5569	40623 Broche à bobine
367 Vis de fixation p. n° 30246	41063 Broche de dévidoir
386 Vis de fixation p. n° 10733	41065 Poulie de dévidoir
407 Vis de fixation p. n° 46569	41068 Ressort réglable p. débrayage du dévidoir
737 Goujon de tension	41076 Dévidoir de table, complet, compr. nos: 62, 82, 359, 364, 366, 5564, 5565, 5567, 5568, 5569, 41063, 41065, 41068
1416 Vis à bois p. n° 41085	41085 Dévidoir p. banc de force motrice, complet, compr. nos: 237, 363, 2536, 40618, 40621 complet, 41076 complet
1417 Vis à bois p. n° 46565	46565 Porte-bobine, complet, compr. nos: 273, 297, 25976, 26110, 26179, 30743, 46566 complet, 46570, 46571, 46694
1513 Ecrou p. nos 12459, 25165	46566 Dispositif guide-fil, complet, compr. nos: 407, 46567, 46568, 46569
1533 Ecrou de tension	46567 Etrier guide-fil
2536 Rondelle p. nos 237, 25164, (modèles A, B, C)	46568 Support d'étrier
5005 Disque de tension	46569 Barre p. support d'étrier
5125 Ressort de tension	46570 Porte-bobine
5564 Corps du dévidoir	46571 Barre de porte-bobine
5565 Support du corps de dévidoir	46694 Rondelle de feutre p. n° 26179
5567 Ressort débrayeur du dévidoir	
5568 Levier débrayeur du dévidoir	
5569 Butée p. n° 5568	
10107 Pièce d'embrayage	
10733 Equerre (modèles H 1, H 2) p. n° 10737	
10737 Levier de genouillère (modèles A, B, C)	
12459 Tringle p. levier de genouillère (modèles A, B, C)	
25164 Ressort p. n° 12459 (modèles A, B, C)	
25165 Raccord p. nos 10737, 12459	
25194 Charnière p. genouillère, complète, compr. nos: 1916 broche d'articulation 25184 charnière 25190 levier de charnière	

Accouplement de sûreté (sur demande spéciale et contre facturation)

225 Vis de fixation p. n° 9340	9342 Broche de piston p. n° 9337
680 Vis de fixation pointue p. nos 9337, 9338	9343 Ressort de pression p. n° 9342
689 Vis de fixation à pointe obtuse, p. nos 9337, 9338	9344 Contre-bague fileté p. n° 9343
785 Contre-vis p. n° 9341	9345 Arbre de commande du crochet, partie arrière
9337 Support de l'accouplement	9351 Accouplement de sûreté p. arbre de commande du crochet, complet, compr. nos: 225, 680, 689, 785, 9337, 9338, 9339, 9340, 9341, 9342, 9343, 9344, 12072
9338 Manchon de l'accouplement	10203 Arbre de commande du crochet, partie avant
9339 Cliquet entraîneur et débrayeur	12072 Broche p. ressort de pression
9340 Boulon d'articulation p. n° 9339	
9341 Ressort de pression p. n° 12072	

- | | |
|---|---|
| 29 Hinge screw for No. 25165 | 25976 Spool disc, cast iron, for No. 26179 |
| 62 Fastening screw for No. 41068 | 26110 Spool pin |
| 78 Fastening screw for No. 25194 | 26179 Spool disc, plastic |
| 82 Fastening screw for No. 5567 | 28599 Snap ring for No. 12459 |
| 237 Fastening screw for No. 40621 | 29601 Washer for No. 1416 |
| 273 Fastening screw for No. 46571 | 30246 Hinge stud for No. 10737 |
| 297 Fastening screw for No. 46570 | 30743 Belt guard for No. 46565 |
| 359 Hinge screw for Nos. 5564; 5565 | 40618 Bobbin winder base |
| 363 Fastening screw for No. 41076 | 40619 Bobbin winder tension bracket |
| 364 Hinge screw for No. 5569 | 40621 Bobbin winder tension, complete,
consisting of Nos. 737; 1533; 5005; 5125;
10107; 40619; 40623 |
| 366 Connecting screw for Nos. 5568; 5569 | 40623 Spool pin |
| 367 Fastening screw for No. 30246 | 41063 Bobbin winder spindle |
| 386 Fastening screw for No. 10733 | 41065 Bobbin winder pulley |
| 407 Fastening screw for No. 46569 | 41068 Bobbin winder throw-off spring |
| 737 Tension stud | 41076 Bobbin winder, table model, complete,
consisting of Nos. 62; 82; 359; 364; 366;
5564; 5565; 5567; 5568; 5569; 41063; 41065;
41068 |
| 1416 Wood screw for No. 41085 | 41085 Bobbin winder, power model, complete,
consisting of Nos. 237; 363; 2536; 40618;
40621 complete; 41076 complete |
| 1417 Wood screw or No. 46565 | 46565 Thread unwinder, complete,
consisting of Nos. 273; 297; 25976; 26110;
26179; 30743; 46566 complete; 46570;
46571; 46694 |
| 1513 Nut for Nos. 12459; 25165 | 46566 Thread unwinder thread guide, complete,
consisting of Nos. 407; 46567; 46568; 46569 |
| 1533 Tension stud nut | 46567 Thread guide wire |
| 2536 Washer for Nos. 237; 25164;
for Models A, B, C | 46568 Thread guide position cup |
| 5005 Tension disc | 46569 Thread guide rod |
| 5125 Tension spring | 46570 Spool rest |
| 5564 Bobbin winder frame | 46571 Spool rest rod |
| 5565 Bobbin winder frame bracket | 46694 Felt pad for No. 26179 |
| 5567 Bobbin winder stop motion spring | |
| 5568 Bobbin winder throw-off link | |
| 5569 Bobbin winder engaging lever for No. 5568 | |
| 10107 Tension disc position pin for No. 5005 | |
| 10733 Lifting lever connection for No. 10737,
for Models H1 and H2 | |
| 10737 Lifting lever, for Models A, B, C | |
| 12459 Lifting lever connecting rod,
for Models A, B, C | |
| 25164 Spring for No. 12459, for Models A, B, C | |
| 25165 Lifting lever connecting rod end | |
| 25194 Knee lifter hinge, complete, consisting of
No. 1916 Dowel pin
No. 25184 Knee lifter hinge
No. 25190 Knee lifter hinge bellcrank lever | |

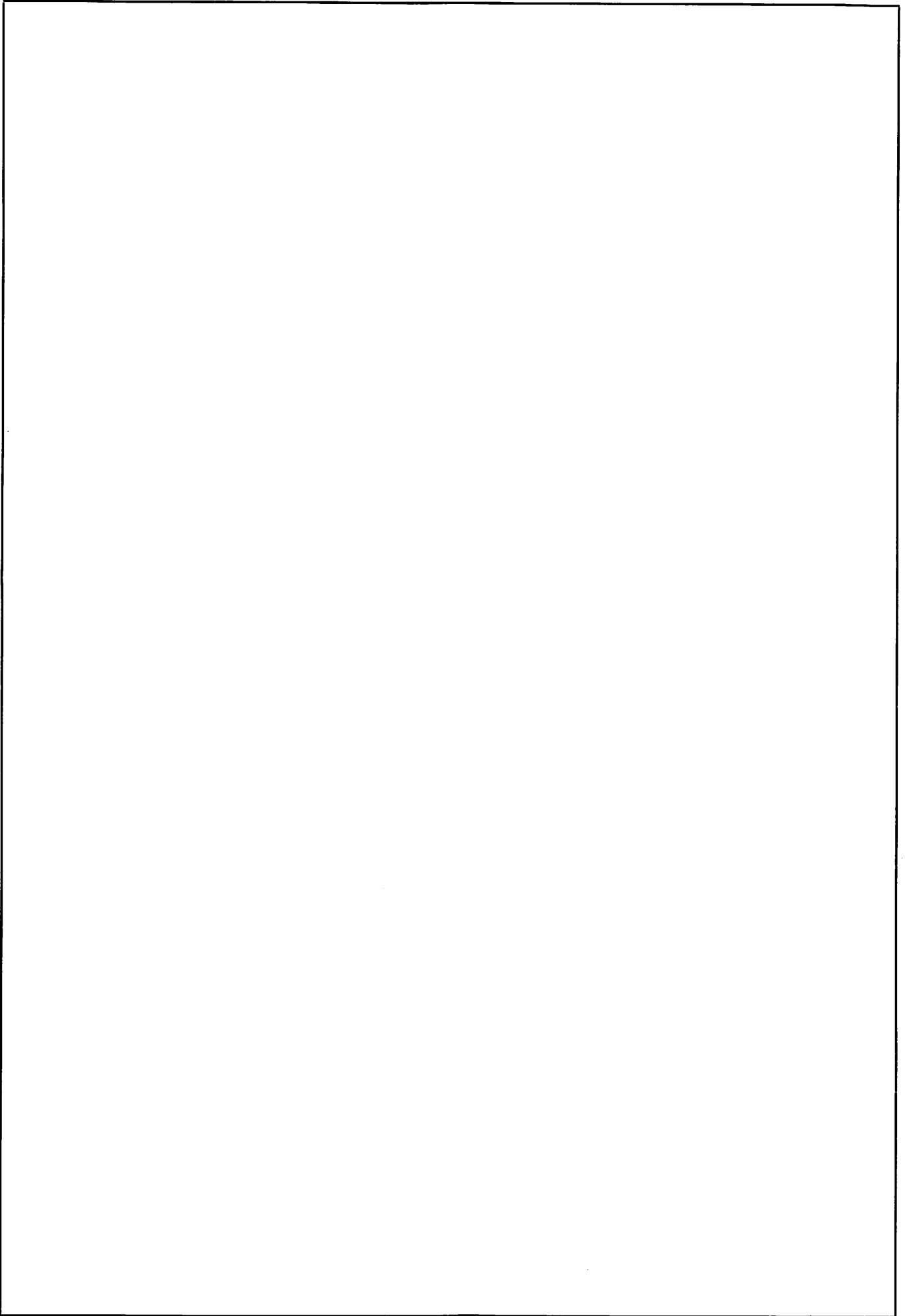
Safety Clutch (Upon special request and at an extra charge)

- | | |
|--|--|
| 225 Fastening screw for No. 9340 | 9342 Pin for No. 9337 |
| 680 Fastening screw, pointed, for Nos. 9337; 9338 | 9343 Pressure spring for No. 9342 |
| 689 Fastening screw, blunt, for Nos. 9337; 9338 | 9344 Terminal ring, threaded, for No. 9343 |
| 785 Pinch screw for No. 9341 | 9345 Hook driving shaft, rear part |
| 9337 Clutch collar | 9351 Safety clutch, complete,
consisting of Nos. 225; 680; 689; 785; 9337;
9338; 9339; 9340; 9341; 9342; 9343; 9344;
12072 |
| 9338 Clutch bushing | 10203 Hook driving shaft, front part |
| 9339 Latch | 12072 Pressure spring stud |
| 9340 Hinge stud for No. 9339 | |
| 9341 Pressure spring for No. 12072 | |

29 Tornillo de articulación para n.º 25165	25976 Platillo de hierro fundido para n.º 26179
62 Tornillo de ajuste para n.º 41068	26110 Guíacarretes
78 Tornillo de sujeción para n.º 25194	26179 Platillo para carrete
82 Tornillo de sujeción para n.º 5567	28599 Seguro Seeger para n.º 12459
237 Tornillo de sujeción para n.º 40621	29601 Arandela para n.º 1416
273 Tornillo de sujeción para n.º 46571	30246 Perno de articulación para n.º 10737
297 Tornillo de sujeción para n.º 46570	30743 Guardarrueda para n.º 46565
359 Tornillo de articulación para n.ºs 5564 y 5565	40618 Placa de apoyo
363 Tornillo de sujeción para n.º 41076	40619 Escuadra para la tensión preliminar del devanador
364 Tornillo de articulación para n.º 5569	40621 Tensión preliminar del devanador, completa, compuesta de las piezas n.ºs 737; 1533; 5005; 5125; 10107; 40619 y 40623
366 Tornillo de unión para n.ºs 5568 y 5569	40623 Espiga de carrete
367 Tornillo de sujeción para n.º 30246	41063 Husillo del devanador
386 Tornillo de sujeción para n.º 10733	41065 Volante del devanador
407 Tornillo de sujeción para n.º 46569	41068 Muelle de ajuste del desembrague del devanador
737 Perno de tensión	41076 Devanador de mesa completo, compuesto de los n.ºs 62; 82; 359; 364; 366; 5564; 5565; 5567; 5568; 5569; 41063; 41065 y 41068
1416 Tirafondo para n.º 41085	41085 Dispositivo para devanador accionado por fuerza motriz, completo, compuesto de los n.ºs 237; 363; 2536; 40618; 40621 compl. y 41076 compl.
1417 Tirafondo para n.º 46565	46565 Estante portacarretes completo, compuesto de los n.ºs 273; 297; 25976; 26110; 26179; 30743; 46566 compl.; 46570; 46571 y 46694
1513 Tuerca para n.ºs 12459 y 25165	46566 Guiahilos completo, compuesto de los n.ºs 407; 46567; 46568 y 46569
1533 Tuerca de tensión	46567 Estribo guiahilos
2536 Arandela para n.ºs 237 y 25164 (modelos A, B y C)	46568 Portaestribo guiahilos
5005 Disco de tensión	46569 Barra portaestribo del guiahilo
5125 Muelle de tensión	46570 Portacarretes
5564 Caja de bobina	46571 Barra portacarretes
5565 Portacaja de bobina	46694 Filtro para n.º 26179
5567 Muelle de desembrague del devanador	
5568 Pieza de desembrague del devanador	
5569 Pieza de embrague para n.º 5568	
10107 Clavija de parada para n.º 5005	
10733 Escuadra elevadora (modelos H1 y H2) para n.º 10737	
10737 Palanca elevadora (modelos A, B y C)	
12459 Barra de tracción de la palanca elevadora (modelos A, B y C)	
25164 Muelle para n.º 12459 (modelos A, B y C)	
25165 Pieza de empalme para n.ºs 10737; 12459	
25194 Bisagra para la palanca de rodilla completa, compuesta de n.º 1916 clavija con entalladura para la muletilla n.º 25184 caja de bisagra n.º 25190 palanca de bisagra	

Acoplamiento de parada automática (a pedido especial y cuenta aparte)

225 Tornillo de sujeción para n.º 9340	9341 Muelle de presión para n.º 12072
680 Tornillo de sujeción puntiagudo para n.ºs 9337 y 9338	9342 Pasador a resorte para n.º 9337
689 Tornillo de sujeción como para n.ºs 9337 y 9338	9343 Muelle de presión para n.º 9342
785 Contratornillo para n.º 9341	9344 Anillo para tornillo de cierre para n.º 9343
9337 Portaacoplamiento	9345 Eje de impulsión trasero del garfio
9338 Manguito de acoplamiento	9351 Acoplamiento de parada automática de la impulsión del garfio completo, compuesto de los n.ºs 225; 680; 689; 785; 9337; 9338; 9339; 9340; 9341; 9342; 9343; 9344 y 12072
9339 Trinquete de arrastre y desembrague	10203 Eje de impulsión delantero del garfio
9340 Perno de articulación para n.º 9339	12072 Perno del muelle de presión

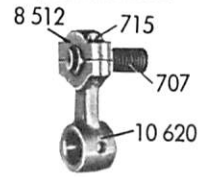


10618



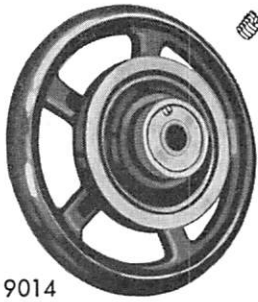
Ergänzungsteile zur Ausführung H1

10 619 vollst.



Ergänzungsteile zur C-Ausführung

10172 vollstg.

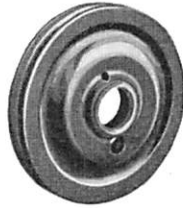


9014

321



6623



5070



1538



340

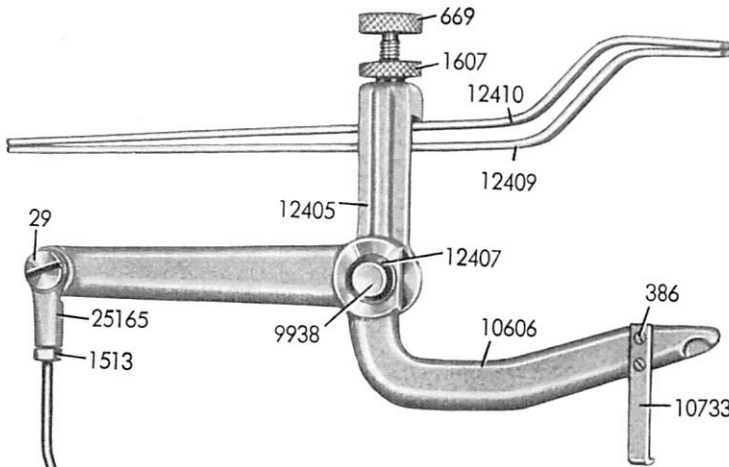
6 526



11 929

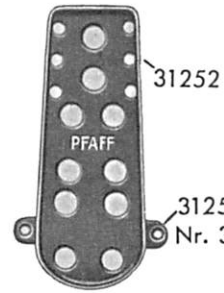


Ergänzungsteile zur D-Ausführung



31251 vollstg.

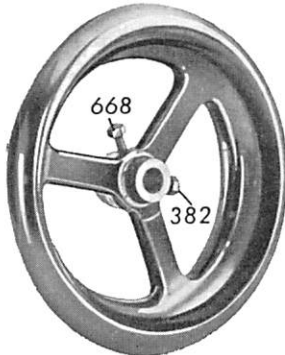
1417



10 626



15652



683



15673



27209

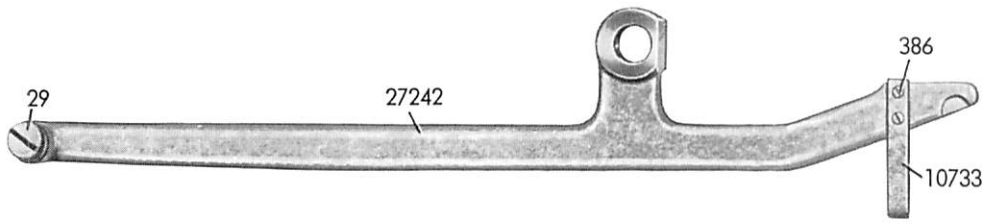
28599

11357

29535

29

27242



Ergänzungsteile zur Ausführung H1

(siehe auch Tabelle Seite 6—8)

707 Kugelgelenkschraube	10618 Winkelhebel
715 Befestigungsschraube zu Nr. 8512	10619 Kugelgelenkzugstange vollst., best. aus: Nr. 707; 715; 8512; 10620
8512 Deckel zu Nr. 10620	10620 Kugelgelenkstück

Ergänzungsteile zur C-Ausführung

(siehe auch Tabelle Seite 6—8)

321 Befestigungsschraube zu Nr. 10172	6526 Stoffdrückerfeder-Scheibe
340 Anschlagsschraube zu Nr. 1538	6623 Schnurlauf zu Nr. 9014
924 Stoffdrückerschraube	9014 Oberteilrad
1538 Lösemutter zu Nr. 6623	10172 Oberteilrad vollst., best. aus Nr. 321; 340; 1538; 5068; 5070; 6623; 9014
1638 Mutter zu Nr. 924	11929 Abschlußschraube zu Nr. 924
5068 Federscheibe zu Nr. 9014	
5070 Lösering zu Nr. 6623	

Bei Unterklasse -17 u. -317 wird auch in C Ausf. Blattfeder-Einrichtung geliefert.

Ergänzungsteile zur D-Ausführung

(siehe auch Tabelle Seite 6—8)

29 Gelenkschraube zu Nr. 25165; 15673	12410 Blattfeder (obere) mit Stift Nr. 10874
382 Befestigungsschraube zu Nr. 15652	15652 Oberteilrad
386 Befestigungsschraube zu Nr. 10733	15673 Zugkette zu Nr. 27242 (gegen besondere Bestellung)
668 Befestigungsschraube zu Nr. 15652	25165 Verbindungsstück zu Nr. 10606; 27209
669 Stoffdruck-Regulierschraube	27209 Lüfterhebel-Zugstange
683 Auflageschraube zu Nr. 12409; 12410	27242 Lüfterhebel (gegen besondere Bestellung u. Berechnung)
1417 Holzschraube zu Nr. 31251	28599 Seeger-Sicherung zu Nr. 27209
1513 Mutter zu Nr. 27209	29535 Unterlagscheibe zu Nr. 11357
1607 Mutter zu Nr. 669	31251 Fußtritt vollst., best. aus: Nr. 31252; 31253; 31254 (gegen besondere Bestellung u. Berechnung)
9938 Gelenkstift zu Nr. 10606	31252 Fußtritt
10606 Lüfterhebel	31253 Fußtrittlager
10626 Stoffdrückerstange	31254 Gelenkbolzen zu Nr. 31252; 31253
10733 Hebewinkel (Ausf. H2)	
11357 Feder zu Nr. 27209	
12405 Blattfeder-Führungswinkel	
12407 Unterlagscheibe zu Nr. 9938	
12409 Blattfeder (untere)	

Pièces complémentaires pour le modèle H 1
(voir tableaux pages 6 à 8)

- 707** Vis à rotule
- 715** Vis de fixation p. n° 8512
- 8512** Chapeau p. n° 10620
- 10618** Levier en équerre
- 10619** Bielle à articulation à rotule, complète,
compr. nos: 707, 715, 8512, 10620
- 10620** Partie inférieure de la bielle

Pièces complémentaires pour le modèle C
(voir tableaux pages 6 à 8)

- | | |
|---|---|
| <ul style="list-style-type: none"> 321 Vis de fixation p. n° 10172 340 Vis de butée p. n° 1538 924 Fourreau fileté p. réglage de la pression du pied presseur 1538 Ecrou p. n° 6623 1638 Ecrou p. n° 924 5068 Rondelle-ressort p. n° 9014 | <ul style="list-style-type: none"> 5070 Anneau de débrayage p. n° 6623 6526 Rondelle p. ressort de barre du pied presseur 6623 Poulie à gorge p. n° 9014 9014 Volant de tête 10172 Volant de tête, complet, compr. nos: 321, 340, 1538, 5068, 5070, 6623, 9014 11929 Vis de fermeture p. n° 924 |
|---|---|

Les sous-cl. -17 et -317 sont également livrables en modèle C avec dispositif à ressorts-lames

Pièces complémentaires pour le modèle D
(voir tableaux pages 6 à 8)

- | | |
|--|--|
| <ul style="list-style-type: none"> 29 Vis à portée p. nos 25165, 15673 382 Vis de fixation p. n° 15652 386 Vis de fixation p. n° 10733 668 Vis de fixation p. n° 15652 669 Vis de réglage p. pression du pied presseur 683 Vis d'appui p. nos 12409, 12410 1417 Vis à bois p. n° 31251 1513 Ecrou p. n° 27209 1607 Ecrou p. n° 669 9938 Broche d'articulation p. n° 10606 10606 Levier de genouillère 10626 Barre du pied presseur 10733 Equerre de relevage (modèle H 2) 11357 Ressort p. n° 27209 12405 Equerre de guidage p. ressorts-lames 12407 Rondelle p. n° 9938 | <ul style="list-style-type: none"> 12409 Ressort-lame inférieur 12410 Ressort-lame supérieur, avec goupille n° 10874 15652 Volant de tête 15673 Chaînette p. n° 27242 (sur demande spéciale) 25165 Raccord p. nos 10606, 27209 27209 Tringle p. genouillère 27242 Levier de genouillère (sur demande spéciale et contre facturation) 28599 Circlips p. n° 27209 29535 Rondelle p. n° 11357 31251 Pédale, complète, compr. nos: 31252, 31253, 31254 (sur demande spéciale et contre facturation) 31252 Pédale 31253 Support de pédale 31254 Boulon d'articulation p. nos 31252, 31253 |
|--|--|

Supplementary Parts for Model H 1 Machines
(See also Tables on pages 6—8)

- 707** Ball joint screw
- 715** Fastening screw for No. 8512
- 8512** Cap for No. 10620
- 10618** Bellcrank lever
- 10619** Ball joint pilman rod, complete,
consisting of Nos. 707; 715; 8512; 10620
- 10620** Ball joint lug

Supplementary Parts for Model C Machines
(See also Tables on pages 6—8)

- | | |
|--|---|
| <ul style="list-style-type: none"> 321 Fastening screw for No. 10172 340 Stop screw for No. 1538 924 Presser bar screw 1538 Balance wheel lock nut for No. 6623 1638 Nut for No. 924 5068 Lock washer for No. 9014 5070 Clutch washer for No. 6623 | <ul style="list-style-type: none"> 6526 Presser bar spring washer 6623 Pulley for No. 9014 10172 Balance wheel, complete,
consisting of Nos. 321, 340, 1538, 5068, 5070,
6623, 9014 11929 End screw for No. 924 |
|--|---|

(Subclass -17 and -317 machines in Model C are fitted with auxiliary presser bar springs Nos. 12409 and 12410)

Supplementary Parts for Model D Machines
(See also Tables on pages 6—8)

- | | |
|---|---|
| <ul style="list-style-type: none"> 29 Hinge screw for Nos. 25165, 15673 382 Fastening screw for No. 15652 386 Fastening screw for No. 10733 668 Fastening screw for No. 15652 669 Pressure regulating screw 683 Screw for Nos. 12409, 12410 1417 Wood screw for No. 31251 1513 Nut for No. 27209 1607 Nut for No. 669 9938 Hinge pin for No. 10606 10606 Lifting lever 10626 Presser bar 10733 Lifting lever connecting (Model H 2) 11357 Spring for No. 27209 12405 Spring bracket 12407 Washer for No. 9938 | <ul style="list-style-type: none"> 12409 Flat spring, lower 12410 Flat spring, upper, with pin No. 10874 15652 Balance wheel 15673 Chain for No. 27242 (Upon special request) 25165 Connection for Nos. 10606, 27209 27209 Lifting lever connecting rod 27242 Lifting lever
(Upon special request and at extra cost) 28599 Snap ring for No. 27209 29535 Washer for No. 11357 31251 Treadle, complete,
consisting of Nos. 31252, 31253, 31254
(Upon special request and at extra cost) 31252 Treadle 31253 Treadle bearing 31254 Hinge stud for Nos. 31252, 31253 |
|---|---|

Piezas suplementarias para el modelo H 1
(Véase también lista páginas 6-8)

- 707** Tornillo de articulación esférica
715 Tornillo de sujeción para n.º 8512
8512 Tapa para n.º 10620
10618 Palanca acodada
10619 Biela de articulación esférica completa,
compuesta de los n.ºs 707; 715; 8512 y 10620
10620 Pieza de articulación esférica

Piezas suplementarias para el modelo C
(Véase también lista páginas 6-8)

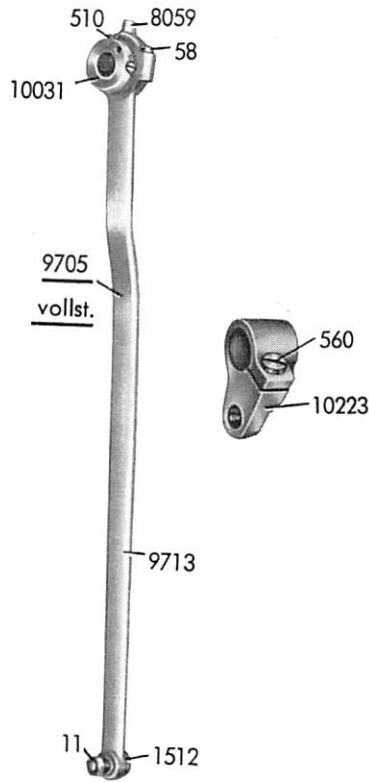
- | | |
|---|--|
| 321 Tornillo de sujeción para n.º 10172 | 6526 Arandela del prensatelas |
| 340 Tornillo de tope para n.º 1538 | 6623 Polea para n.º 9014 |
| 924 Tornillo del prensatelas | 9014 Volante del cabezal |
| 1538 Tuerca de desembrague para n.º 6623 | <u>10172</u> Volante del cabezal compl.,
comp. de n.ºs 321; 340; 1538; 5068; 5070;
6623; 9014 |
| 1638 Tuerca para n.º 924 | 11929 Tornillo de cierre para n.º 924 |
| 5068 Arandela a resorte para n.º 9014 | |
| 5070 Anillo de desembrague para n.º 6623 | |

Las subclases -17 y -317 se entregan también en el modelo C con ballestas para prensacueros

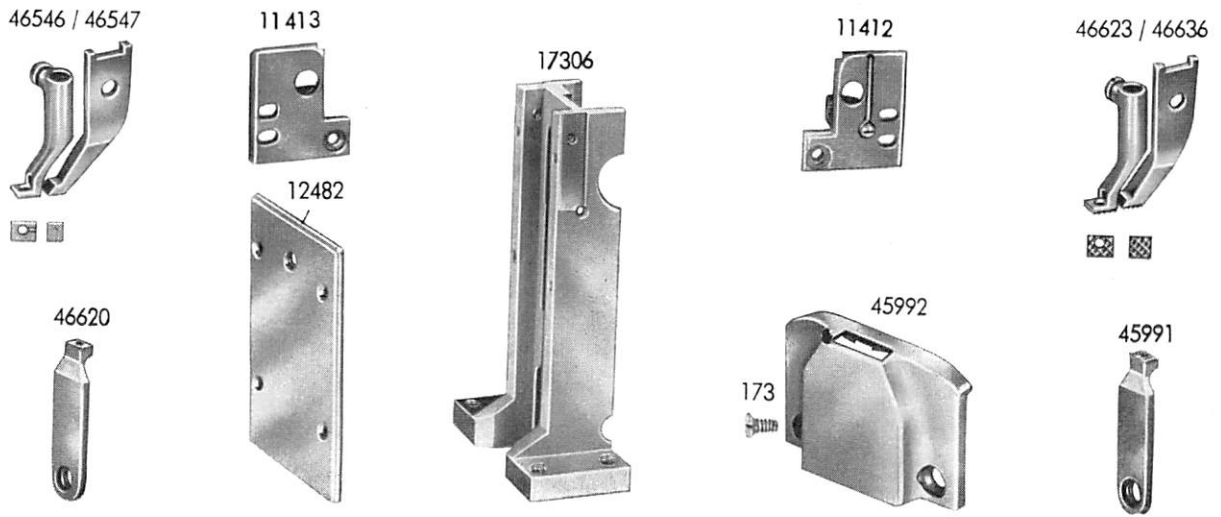
Piezas suplementarias para el modelo D
(Véase también lista páginas 6-8)

- | | |
|---|---|
| 29 Tornillo de articulación para n.ºs 25165
y 15673 | 12407 Arandela para n.º 9938 |
| 382 Tornillo de sujeción para n.º 15652 | 12409 Muelle de hoja interior |
| 386 Tornillo de sujeción para n.º 10733 | 12410 Muelle de hoja superior con espiga
n.º 10874 |
| 668 Tornillo de sujeción para n.º 15652 | 15652 Volante |
| 669 Tornillo de regulación de la presión
ejercida sobre la tela | 15673 Cadena para n.º 27242 (a pedido especial) |
| 683 Tornillo de apoyo para n.ºs 12409 y 12410 | 25165 Pieza de empalme para n.ºs 10606; 27209 |
| 1417 Tirafondo para n.º 31251 | 27209 Barra de tracción de la palanca elevadora |
| 1513 Tuerca para n.º 27209 | 27242 Palanca elevadora (a pedido y por cuenta
aparte) |
| 1607 Tuerca para n.º 669 | 28599 Anillo-retén de seguridad para n.º 27209 |
| 9938 Pasador de articulación para n.º 10606 | 29535 Arandela para n.º 11357 |
| 10606 Palanca elevadora | <u>31251</u> Pedal compl., comp. de n.ºs 31252; 31253;
31254 (a pedido y cuenta aparte) |
| 10626 Barra del prensatelas | 31252 Pedal |
| 10733 Escuadra elevadora (modelo H2) | 31253 Soporte del pedal |
| 11357 Muelle para n.º 27209 | 31254 Pasador articulado para n.ºs 31252; 31253 |
| 12405 Escuadra de guía del muelle de hoja | |

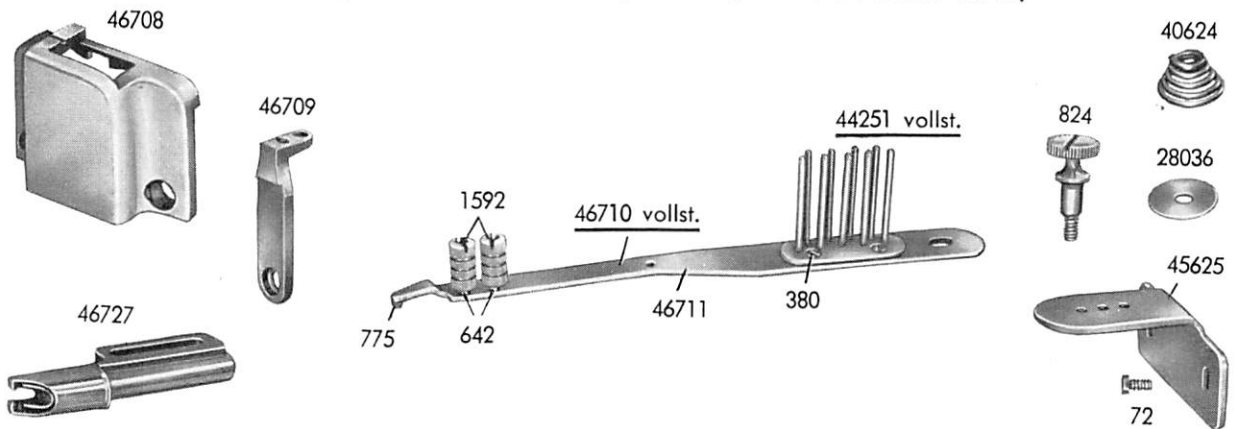
Ergänzungsteile zur P-Ausführung (Vierecktransport)



Ergänzungsteile zur PFAFF 195-33 (die sonstigen Teile wie PFAFF 195-6)



Ergänzungsteile zur PFAFF 195-317 (die sonstigen Teile wie PFAFF 195-33)



Ergänzungsteile zur P-Ausführung (Vierecktransport)

- 11 Gelenkschraube zu Nr. 9705
- 58 Befestigungsschraube zu Nr. 8059
- 510 Befestigungsschraube zu Nr. 10031
- 560 Klemmschraube zu Nr. 10223
- 1512 Mutter zu Nr. 11
- 8059 Deckel zu Nr. 9705
- 9705 Transporteur-Hebeexzenterstange vollst.,
best. aus: Nr. 58; 8059; 9713
- 9713 Unterteil zu Nr. 9705
- 10031 Transporteur-Hebeexzenter
- 10223 Transporteur-Hebewellenkurbel (hintere)

Ergänzungsteile zur PFAFF 195-33 (die sonstigen Teile wie PFAFF 195-6)

- | | |
|--|--|
| 173 Befestigungsschraube zu Nr. 45992 | 45992 Stichplatte |
| 11412 Stichplatten-Auflageblech (vorderes) | 46546 Obertransporteurfuß (ohne Zahnung) |
| 11413 Stichplatten-Auflageblech (hinteres) | 46547 Stoffdrückerfuß (ohne Zahnung) |
| 12482 Säulenabschlußblech (seitliches) | 46620 Transporteur (ohne Zahnung) |
| 17306 Säulenmittelstück | 46623 Obertransporteurfuß (mit Zahnung) |
| 45991 Transporteur (mit Zahnung) | 46636 Stoffdrückerfuß (mit Zahnung) |

Ergänzungsteile zur PFAFF 195-317 (die sonstigen Teile wie PFAFF 195-33)

- | | |
|---------------------------------------|--|
| 72 Befestigungsschraube zu Nr. 45625 | <u>44251</u> Vorspannung vollst.,
best. aus: |
| 380 Befestigungsschraube zu Nr. 44251 | Nr. 40891 Blechplatte |
| 642 Schraubenstift zu Nr. 46710 | Nr. 40892 Stift |
| 775 Einhängeschraube zu Nr. 46710 | 45625 Lagerwinkel zu Nr. 46710 |
| 824 Befestigungsschraube zu Nr. 46710 | 46708 Stichplatte |
| 1592 Mutter zu Nr. 642 | 46709 Transporteur
(mit Einhängeloch für den Apparateträger) |
| 28036 Unterlagscheibe zu Nr. 824 | <u>46710</u> Apparateträger vollst.,
best. aus: Nr. 642; 775; 46711 |
| 40624 Druckfeder zu Nr. 46710 | 46711 Apparateträger |
| | 46727 Einfasser |

**Pièces complémentaires pour le modèle P
(griffe à course rectangulaire)**

- 11 Vis à portée p. n° 9705
- 58 Vis de fixation p. n° 8059
- 510 Vis de fixation p. n° 10031
- 560 Vis de serrage p. n° 10223
- 1512 Ecrou p. n° 11
- 8059 Chapeau de bielle, p. n° 9705
- 9705 Bielle de l'excentrique p. mouvement en hauteur de la griffe, complète, compr. nos: 58, 8059, 9713
- 9713 Partie inférieure de bielle, p. n° 9705
- 10031 Excentrique p. le mouvement en hauteur de la griffe
- 10223 Maneton arrière de la barre de mouvement en hauteur de la griffe.

Pièces complémentaires pour la PFAFF 195-33 (les autres pièces comme pour PFAFF 195-6)

- | | |
|--|--|
| <ul style="list-style-type: none"> 173 Vis de fixation p. n° 45992 11412 Partie médiane du pilier 11413 Plaque-support avant, p. plaque à aiguille 12482 Plaque de fermeture latérale du pilier 17308 Plaque-support arrière, p. plaque à aiguille 45991 Griffe (dentée) | <ul style="list-style-type: none"> 45992 Plaque à aiguille 46546 Pied entraîneur (sans denture) 46547 Pied presseur (sans denture) 46620 Griffe (sans denture) 46623 Pied entraîneur (avec denture) 46636 Pied presseur (avec denture) |
|--|--|

Pièces complémentaires pour la PFAFF 195-317 (les autres pièces comme pour PFAFF 195-33)

- | | |
|---|--|
| <ul style="list-style-type: none"> 72 Vis de fixation p. n° 45625 380 Vis de fixation p. n° 44251 642 Vis sans tête p. n° 46710 775 Vis de suspension p. n° 46710 824 Vis de fixation p. n° 46710 1592 Ecrou p. n° 642 28036 Rondelle p. n° 824 40624 Ressort de pression p. n° 46710 | <ul style="list-style-type: none"> <u>44251</u> Prétension, complète, compr. nos: 40891 plaque 40892 goupille 45625 Equerre p. n° 46710 46708 Plaque à aiguille 46709 Griffe (avec trou p. support d'appareil) <u>46710</u> Support p. appareil, complet, compr. nos: 642, 775, 46711 46711 Support p. appareil 46727 Bordeur |
|---|--|

Supplementary Parts for Model P Machines
(Four-motion feed dog)

- 11 Hinge screw for No. 9705
- 58 Fastening screw for No. 8059
- 510 Fastening screw for No. 10031
- 560 Binding screw for No. 10223
- 1512 Nut for No. 11
- 8059 Cap for No. 9705
- 9705 Feed lifting connection, complete,
consisting of Nos. 58; 8059; 9713
- 9713 Feed lifting connection for No. 9705
- 10031 Feed lifting eccentric
- 10223 Feed lifting shaft crank, rear

Supplementary Parts for the PFAFF 195-33 (For Standard Parts refer to the PFAFF 195-6)

- | | |
|---|---|
| <ul style="list-style-type: none"> 173 Fastening screw for No. 45992 11412 Post center frame 11413 Needle plate base, front 12482 Post side cover 17308 Needle plate base, rear 45991 Feed dog, with toothing | <ul style="list-style-type: none"> 45992 Needle plate 46546 Feeding foot, without toothing 46547 Presser foot, without toothing 46620 Feeding dog, without toothing 46623 Feeding foot, with toothing 46636 Presser foot, with toothing |
|---|---|

Supplementary Parts for the PFAFF 195-317 (For Standard Parts refer to the PFAFF 195-33)

- | | |
|---|--|
| <ul style="list-style-type: none"> 72 Fastening screw for No. 45625 380 Fastening screw for No. 44251 642 Pin, threaded, for No. 46710 775 Suspension screw for No. 46710 824 Fastening screw for No. 46710 1592 Nut for No. 642 28036 Washer for No. 824 40624 Pressure spring for No. 46710 | <ul style="list-style-type: none"> <u>44251</u> Top tension, complete, consisting of
No. 40891 Plate
No. 40892 Pin 45625 Bracket for No. 46710 46708 Needle plate 46709 Feed dog, with mounting hole for attachment
carrier <u>46710</u> Attachment carrier, complete,
consisting of Nos. 642; 775; 46711 46711 Attachment carrier 46727 Binder |
|---|--|

Piezas suplementarias para el modelo P (transporte cuadrangular)

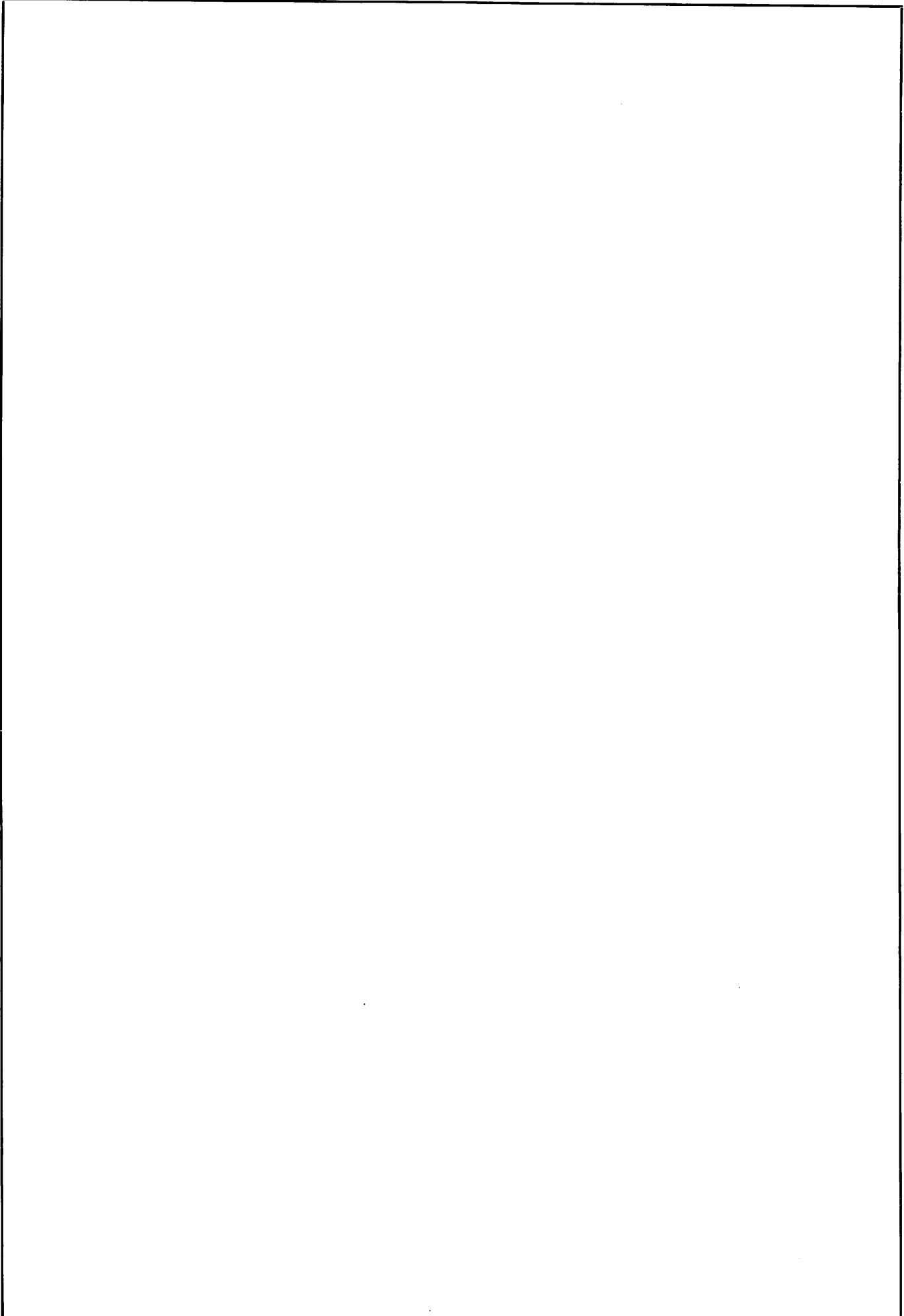
- 11 Tornillo de articulación para n.º 9705
- 58 Tornillo de sujeción para n.º 8059
- 510 Tornillo de sujeción para n.º 10031
- 560 Tornillo de presión para n.º 10223
- 1512 Tuerca para n.º 11
- 8059 Tapa para n.º 9705
- 9705 Barra de excéntrico elevadora del impelente, completa, compuesta de los n.ºs 58; 8059 y 9713
- 9713 Parte inferior para n.º 9705
- 10031 Excéntrico elevador del impelente
- 10223 Manivela del eje elevador del impelente trasera

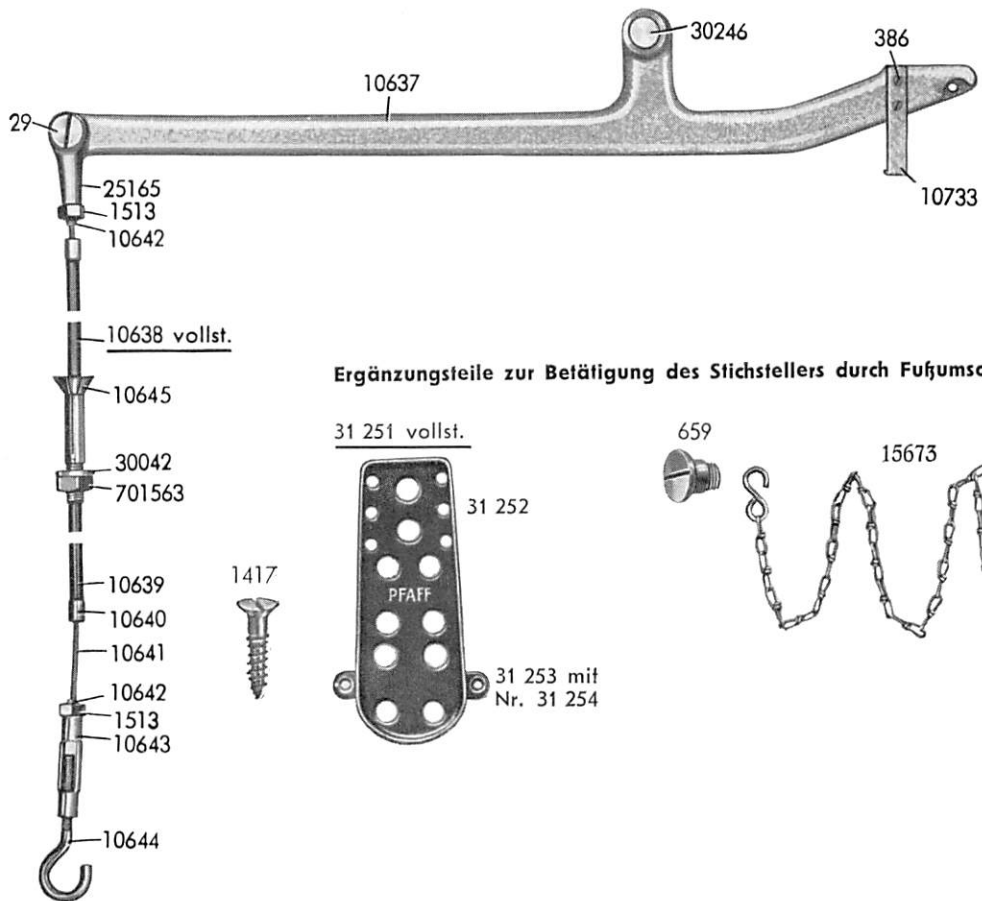
Piezas suplementarias de la PFAFF 195-33 (las demás como para la PFAFF 195-6)

- | | |
|---|---|
| <ul style="list-style-type: none"> 173 Tornillo de sujeción para n.º 45992 11412 Chapa de recubrimiento delantera de la plancha de aguja 11413 Chapa de recubrimiento trasera 12482 Chapa lateral extrema de la columna 17306 Pieza central de la columna 45991 Impelente (dentado) | <ul style="list-style-type: none"> 45992 Plancha de aguja 46546 Pie de la impulsión Superior (liso) 46547 Prensacueros (liso) 46620 Impelente (liso) 46623 Pie de la impulsión Superior (liso) 46636 Prensacueros (dentado) |
|---|---|

Piezas suplementarias de la PFAFF 195-317 (las demás como para PFAFF 195-33)

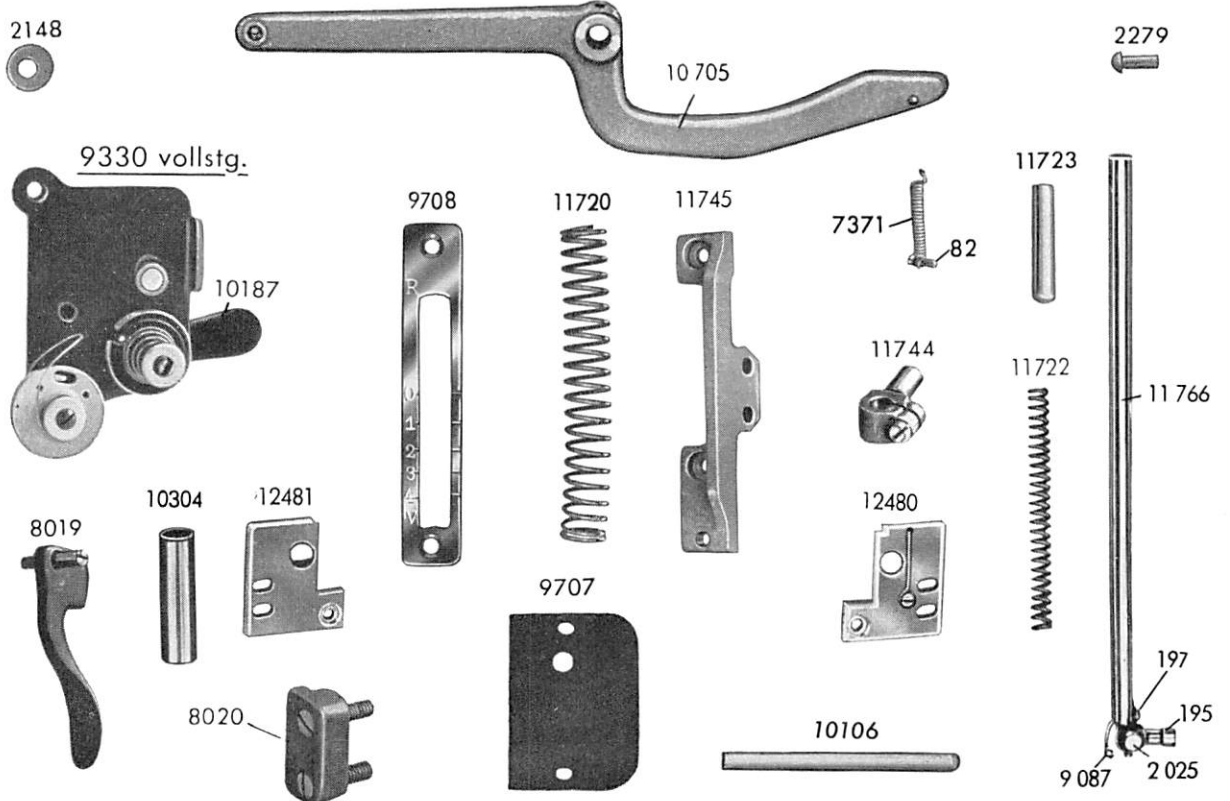
- | | |
|--|---|
| <ul style="list-style-type: none"> 72 Tornillo de sujeción para n.º 45625 380 Tornillo de sujeción para n.º 44251 642 Pasador roscado para n.º 46710 775 Tornillo de enganche para n.º 46710 824 Tornillo de sujeción para n.º 46710 1592 Tuerca para n.º 642 28036 Arandela para n.º 824 40624 Muelle de presión para n.º 46710 | <ul style="list-style-type: none"> <u>44251</u> Tensión preliminar completa, compuesta de n.º 40891 placa de chapa n.º 40892 espiga 45625 Escuadra de apoyo para n.º 46710 46708 Plancha de aguja 46709 Impelente (con perforación para aplicar los aparatos) <u>46710</u> Portaaparatos completo, compuesto de los n.ºs 642; 775 y 46711 46711 Portaaparatos 46727 Ribefeador |
|--|---|





Ergänzungsteile zur Betätigung des Stichstellers durch Fußumschaltung

Veraltete Teile



Ergänzungsteile zur Betätigung des Stoffdrückerfußes durch Fußtritt

29 Gelenkschraube zu Nr. 25165	10643 Spannschloß
386 Befestigungsschraube zu Nr. 10733	10644 Gewindehaken
1417 Holzschraube zu Nr. 31251	10645 Spannzange zu Nr. 10638
1513 Mutter zu Nr. 10642	10733 Hebewinkel (Ausf. H1, H2)
701563 Mutter zu Nr. 10645	25165 Verbindungsstück zu Nr. 10637; 10638
10637 Lüfterhebel (Ausf. A, B, C) Nr. 27242 Lüfterhebel (Ausf. D)	30042 Unterlagscheibe zu Nr. 701563
10638 Seilzug vollst., best. aus: Nr. 1513; 701563; 10639; 10640; 10641; 10642; 10643; 10644; 10645; 30042	30246 Gelenkstift zu Nr. 10637
10639 Seilhülle	31251 Fußtritt vollst., best. aus: Nr. 31252; 31253; 31254
10640 Hülse zum Seilzug	31252 Fußtritt
10641 Seil	31253 Fußtrittlager
10642 Gewindenippel	31254 Gelenkbolzen zu Nr. 31252; 31253

Ergänzungsteile zur Betätigung des Stichstellers durch Fußumschaltung

659 Befestigungsschraube zu Nr. 15673 (seitlich am Stichsteller)	31251 Fußtritt vollst., best. aus: Nr. 31252; 31253; 31254
1417 Holzschraube zu Nr. 31251	31252 Fußtritt
15673 Stichsteller-Zugkette	31253 Fußtrittlager
	31254 Gelenkbolzen zu Nr. 31252; 31253

Veraltete Teile

82 Befestigungsschraube zu Nr. 7371	10106 Spannungslösestift (ersetzt durch Nr. 8711)
195 Befestigungsschraube zu Nr. 2025	10187 Handhebel zur Spannungsauslösung
197 Befestigungsschraube zu Nr. 9087	10304 Nadelstangenbüchse
2025 Nadelhalter	10705 Lüfterhebel (Ausf. A, B, C) (ersetzt durch Nr. 10737)
2148 Unterlagscheibe zu Nr. 2279; 2504 (ersetzt durch Nr. 6155)	11720 Stoffdrückerfeder (äußere) (ersetzt durch Nr. 10726)
2279 Kerbnagel zu Nr. 2504 (ersetzt durch Nr. 406)	11722 Stoffdrückerfeder (innere) (ersetzt durch Nr. 61005)
7371 Zugfeder zu Nr. 10705	11723 Stoffdrückerfeder-Bolzen (ersetzt durch Nr. 9009)
8019 Stoffdrückerhebel (ersetzt durch Nr. 10734)	11744 Nadelstangenzapfen (ersetzt durch Nr. 10703)
8020 Stoffdrückerstangenfuß-Führungsstück	11745 Stoffdrückerstangen-Führungsträger (ersetzt durch Nr. 10636)
9087 Fadenöse	11766 Nadelstange (ersetzt durch Nr. 10650)
9330 Fadenspannung vollst., (ersetzt durch Nr. 9328)	12480 Stichplatten-Auflageblech (vorderes) (ersetzt durch Nr. 11412)
9707 Armdeckel (vorderer) (ersetzt durch Nr. 9715)	12481 Stichplatten-Auflageblech (hinteres) (ersetzt durch Nr. 11413)
9708 Stichsteller-Skalablech (ersetzt durch Nr. 12492)	

Pièces complémentaires pour la commande du pied presseur par pédale

29 Vis à portée p. n° 25165	10643 Manchon de serrage
386 Vis de fixation p. n° 10733	10644 Crochet fileté
1417 Vis à bois p. n° 31251	10645 Douille de serrage p. n° 10638
1513 Ecrou p. n° 10642	10733 Equerre de relevage (modèles H 1, H 2)
701563 Ecrou p. n° 10645	25165 Pièce de jonction p. nos 10637, 10638
10637 Levier de genouillère (modèles A, B, C); n° 27242 levier de genouillère (modèle D)	30042 Rondelle p. n° 701563
10638 Câble p. genouillère, complet, compr. nos: 1513, 701563, 10639, 10640, 10641, 10642, 10643, 10644, 10645, 30042	30246 Broche d'articulation p. n° 10637
10639 Gaine p. câble	31251 Pédale complète, compr. nos: 31252, 31253, 31254
10640 Capuchon p. câble	31252 Pédale
10641 Câble	31253 Support de pédale
10642 Raccord fileté	31254 Boulon d'articulation p. nos 31252, 31253

Pièces complémentaires pour la commande du règle-point par pédale

659 Vis de fixation p. n° 15673 (latérale)	31251 Pédale complète, compr. nos: 31252, 31253, 31254
1417 Vis à bois p. n° 31251	31252 Pédale
15673 Chainette p. règle-point	31253 Support de pédale
	31254 Boulon d'articulation p. nos 31252, 31253

Pièces surannées

82 Vis de fixation p. n° 7371	10106 Broche de débrayage de tension (remplacée par n° 8711)
195 Vis de fixation p. n° 2025	10187 Levier à main p. débrayage de tension
197 Vis de fixation p. n° 9087	10304 Douille p. barre à aiguille
2025 Pince-aiguille	10705 Levier de genouillère (modèles A, B, C) (remplacé par n° 10737)
2148 Rondelle p. nos 2279, 2504 (remplacée par n° 6155)	11720 Ressort extérieur p. barre du pied presseur (remplacé par n° 10726)
2279 Goupille fendue p. n° 2504 (remplacée par n° 406)	11722 Ressort intérieur p. barre du pied presseur (remplacé par n° 61005)
7371 Ressort de rappel p. n° 10705	11723 Broche p. ressort de la barre du pied presseur (remplacée par n° 9009)
8019 Levier p. barre du pied presseur (remplacé par n° 10734)	11744 Fourreau à tourillon p. barre à aiguille (remplacé par n° 10703)
8020 Pièce de guidage p. bloc de relevage de la barre du pied presseur	11745 Support-guide p. barre du pied presseur (remplacé par n° 10636)
9087 Œillet guide-fil	11766 Barre à aiguille (remplacée par n° 10650)
9330 Tension de fil, complète (remplacée par n° 9328)	12480 Plaque-support avant p. plaque à aiguille (remplacée par n° 11412)
9707 Couvercle de bras, avant (remplacé par n° 9715)	12481 Plaque-support arrière p. plaque à aiguille (remplacée par n° 11413)
9708 Plaque à échelle graduée p. règle-point (remplacée par n° 12492)	

Supplementary Parts for the Foot-Actuated Presser Foot

29	Hinge screw for No. 25165	10643	Turnbuckle sleeve
386	Fastening screw for No. 10733	10644	Hook, threaded
1417	Wood screw for No. 31251	10645	Tie jaw for No. 10638
1513	Nut for No. 10642	10733	Lifting lever connection, for Models H1 and H2
701563	Nut for No. 10645	25165	Lifting lever connecting rod end for Nos. 10637; 10638
10637	Lifting lever (Models A, B, C); No. 27242 (Model D)	30042	Washer for No. 701563
10638	Cable assembly, complete, consisting of Nos. 1513; 701563; 10639; 10640; 10641; 10642; 10643; 10644; 10645; 30042	30246	Hinge pin for No. 10637
10639	Cable sleeve	31251	Treadle, complete, consisting of Nos. 31252; 31253; 31254
10640	Cable bush	31252	Treadle
10641	Cable	31253	Treadle bearing
10642	Nipple, threaded	31254	Hinge stud for Nos. 31252; 31253

Supplementary Parts for the Foot-Actuated Stitch Regulator

659	Fastening screw, lateral, for No. 15673	31251	Treadle, complete, consisting of Nos. 31252; 31253; 31254
1417	Wood screw for No. 31251	31252	Treadle
15673	Stitch regulator chain	31253	Treadle bearing
		31254	Hinge stud for Nos. 31252; 31253

Obsolete Parts

82	Fastening screw for No. 7371	10106	Tension release pin (replaced by No. 8711)
195	Fastening screw for No. 2025	10187	Tension release hand lever
197	Fastening screw for No. 9087	10304	Needle bar bushing
2025	Needle clamp	10705	Lifting lever, for Models A, B, C (replaced by No. 10737)
2148	Washer for Nos. 2279; 2504 (replaced by No. 6155)	11720	Presser bar spring, outer (replaced by No. 10726)
2279	Dowel pin for No. 2504 (replaced by No. 406)	11722	Presser bar spring, inner (replaced by No. 61005)
7371	Tension spring for No. 10705	11723	Presser bar spring stud (replaced by No. 9009)
8019	Presser bar lifter (replaced by No. 10734)	11744	Needle bar connecting stud (replaced by No. 10703)
8020	Presser bar lifting bracket guide	11745	Guide block bracket (replaced by No. 10636)
9087	Thread guide	11766	Needle bar (replaced by No. 10650)
9330	Thread tension, complete (replaced by No. 9328)	12480	Needle plate base, front (replaced by No. 11412)
9707	Arm cover, front (replaced by No. 9715)	12481	Needle plate base, rear (replaced by No. 11413)
9708	Stitch regulator scale (replaced by No. 12492)		

Piezas suplementarias para accionar el pie del prensatelas por pedal

29 Tornillo de articulación para n.º 25165	10643 Tensor
386 Tornillo de sujeción para n.º 10733	10644 Gancho roscado
1417 Tirafondos para n.ºs 31251	10645 Tenazas tensoras para n.º 10638
1513 Tuerca para n.º 10642	10733 Escuadra elevadora (modelos H1 y H2)
701563 Tuerca para n.º 10645	25165 Pieza de empalme para n.ºs 10637 y 10638
10637 Palanca elevadora (mod. A, B, C) n.º 27242 Palanca elevadora (mod. D)	30042 Arandela para n.º 701563
10638 Conducción del cable completa, compuesta de los n.ºs 1513; 701563; 10639; 10640; 10641; 10642; 10643; 10644; 10645 y 30042	30246 Pasador de articulación para n.º 10637
10639 Envoltura del cable	31251 Pedal completo, compuesto de los n.ºs 31252; 31253 y 31254
10640 Manguito de la conducción del cable	31252 Pedal
10641 Cable	31253 Cojinete para pedal
10642 Manguito interior roscado	31254 Perno de articulación para n.ºs 31252 y 31253

Piezas suplementarias para maniobrar el regulador de puntadas por conmutación de pedal

659 Tornillo de sujeción lateral del regulador para n.º 15673	31251 Pedal completo, compuesto de los n.ºs 31252; 31253 y 31254
1417 Tirafondo para n.º 31251	31252 Pedal
15673 Cadena del regulador de puntada	31253 Cojinete para el pedal
	31254 Perno de articulación para n.ºs 31252 y 31253

Piezas antiguas

82 Tornillo de sujeción para n.º 7371	10106 Pasador de levantar la tensión (sustituido por el n.º 8711)
195 Tornillo de sujeción para n.º 2025	10187 Palanca manual para levantar la tensión
197 Tornillo de sujeción para n.º 9087	10304 Cojinete de la barra de aguja
2025 Portaaguja	10705 Palanca de rodilla (modelos A, B y C) (sustituida por el n.º 10737)
2148 Arandela para los n.ºs 2279 y 2504 (sustituida por el n.º 6155)	11720 Muelle exterior del prensatelas (sustituido por el n.º 10726)
2279 Clavija con entalladuras para n.º 2504 (sustituida por el n.º 406)	11722 Muelle interior del prensatelas (sustituido por el n.º 61005)
7371 Muelle de tracción para n.º 10705	11723 Perno del muelle del prensatelas (sustituido por el n.º 9009)
8019 Palanca del prensatelas (sustituida por el n.º 10734)	11744 Pivote de la barra de aguja (sustituido por el n.º 10703)
8020 Pieza de guía del collar de la barra del prensatelas	11745 Soporte guiador del la barra del prensacueros (sustituido por el n.º 10636)
9087 Corchete del hilo	11766 Barra de aguja (sustituida por n.º 10650)
9330 Tensión del hilo completa (sustituida por el n.º 9328)	12480 Base de la plancha de aguja (delantera) (sustituida por n.º 11412)
9707 Tapa delantera del brazo (sustituida por el n.º 9715)	12481 Base de la plancha de aguja (trasera) (sustituida por n.º 11413)
9708 Chapa de escala del regulador de puntadas (sustituida por el n.º 12492)	

Nummern-Verzeichnis · Tableau des Numéros · List of Numbers · Lista des Números

Nr.	Fig.	Nr.	Fig.	Nr.	Fig.	Nr.	Fig.	Nr.	Fig.	Nr.	Fig.	Nr.	Fig.
11	VI	405	I	1538	II	9337	IV	10126	III	11110	III	19853	III
19	I	406	II	1538	V	9338	IV	10127	II	11112	III	25164	IV
29	IV	407	IV	1592	VI	9339	IV	10128	II	11125	II	25165	IV
29	V	412	I	1593	II	9340	IV	10129	II	11238	II	25165	V
29	VII	412	III	1600	I	9341	IV	10133	II	11357	V	25165	VII
34	I	442	III	1607	V	9342	IV	10137	I	11718	I	25194	IV
48	I	469	I	1638	V	9343	IV	10146	III	11719	I	25637	I
50	II	503	III	1758	I	9344	IV	10157	III	11720	VII	25976	IV
50	III	510	I	1809	II	9345	IV	10158	III	11721	I	26110	IV
58	III	510	II	1894	II	9351	IV	10159	III	11722	VII	26179	IV
58	VI	510	III	2025	VII	9353	II	10161	III	11723	VII	27209	V
59	II	510	VI	2148	VII	9354	II	10165	III	11724	I	27242	V
62	I	511	I	2164	III	9355	II	10166	III	11725	I	28024	I
62	IV	522	II	2264	III	9359	III	10167	III	11727	I	28036	VI
64	II	524	I	2279	VII	9603	II	10172	V	11729	I	28599	IV
64	III	525	III	2504	II	9604	II	10175	I	11730	I	28599	V
68	III	529	III	2536	IV	9605	II	10178	III	11731	I	29093	II
70	II	549	I	3100	I	9606	II	10181	I	11732	I	29140	II
72	I	560	I	4005	I	9609	II	10183	I	11733	I	29535	V
72	VI	560	III	4006	I	9610	II	10185	I	11734	I	29601	IV
73	I	560	V	4302	III	9612	II	10186	I	11736	I	30042	VII
78	IV	565	II	5005	IV	9617	II	10187	VII	11737	I	30246	IV
82	I	568	I	5068	II	9618	II	10196	II	11738	I	30246	VII
82	IV	636	I	5068	V	9621	II	10197	II	11739	I	30743	IV
82	VII	639	I	5070	II	9622	I	10203	IV	11744	VII	31251	V
83	I	640	I	5070	V	9634	I	10211	III	11745	VII	31251	VII
85	I	642	VI	5125	IV	9635	II	10212	III	11746	I	31252	V
89	I	645	I	5564	IV	9636	II	10221	III	11748	I	31252	VII
91	I	659	VII	5565	IV	9644	II	10223	VI	11752	I	31253	V
91	II	666	I	5567	IV	9645	II	10304	VII	11766	VII	31253	VII
150	I	668	V	5568	IV	9646	II	10360	I	11778	I	31254	V
150	II	669	V	5569	IV	9650	II	10606	V	11878	III	31254	VII
150	III	672	II	5673	III	9702	II	10618	V	11879	III	40474	I
152	I	680	II	6155	II	9704	II	10619	V	11880	III	40475	I
152	II	680	III	6505	I	9705	VI	10620	V	11883	II	40618	IV
172	I	680	IV	6526	V	9707	VII	10626	V	11929	V	40619	IV
172	III	683	V	6601	II	9708	VII	10636	I	12072	IV	40621	IV
173	VI	686	III	6623	II	9709	II	10637	VII	12401	II	40623	IV
195	VII	687	II	6623	V	9713	VI	10638	VII	12404	III	40624	VI
197	VII	687	III	6759	II	9715	II	10639	VII	12405	V	41063	IV
225	IV	689	II	6806	III	9938	V	10640	VII	12407	V	41065	IV
237	I	689	III	7371	VII	10002	II	10641	VII	12409	V	41068	IV
237	IV	689	IV	8003	II	10007	I	10642	VII	12410	V	41076	IV
239	I	697	I	8004	II	10009	I	10643	VII	12452	III	41085	IV
240	II	707	V	8005	II	10014	II	10644	VII	12453	III	44251	VI
243	I	715	II	8008	I	10015	II	10645	VII	12458	III	45601	III
257	II	715	V	8009	I	10017	II	10650	I	12459	IV	45602	III
273	IV	737	IV	8011	I	10018	II	10703	I	12480	VII	45625	VI
277	III	741	II	8019	VII	10023	I	10704	III	12481	VII	45991	VI
278	I	775	VI	8020	VII	10026	I	10705	VII	12482	VI	45992	VI
290	III	781	III	8021	I	10027	I	10713	II	12491	III	46546	VI
297	IV	783	III	8035	II	10028	I	10726	I	12492	III	46547	VI
321	II	785	III	8059	VI	10031	VI	10728	I	15502	III	46565	IV
321	V	785	IV	8064	I	10041	III	10729	I	15508	III	46566	IV
323	II	824	VI	8081	III	10042	III	10730	I	15514	III	46567	IV
340	II	885	II	8204	II	10043	III	10731	I	15542	III	46568	IV
340	V	924	V	8512	V	10044	III	10732	I	15543	III	46569	IV
359	IV	928	III	8711	I	10045	II	10733	IV	15544	III	46570	IV
363	IV	1416	IV	9005	II	10046	III	10733	V	15547	III	46571	IV
364	IV	1417	IV	9009	I	10048	III	10733	VII	15548	III	46620	VI
366	I	1417	V	9014	V	10050	III	10734	I	15549	III	46623	VI
366	IV	1417	VII	9087	VII	10079	III	10737	IV	15652	V	46636	VI
367	IV	1512	II	9149	III	10104	I	10817	I	15657	II	46694	IV
380	VI	1512	III	9302	II	10106	VII	10818	I	15659	II	46708	VI
382	V	1512	VI	9320	II	10107	I	10819	I	15665	III	46709	VI
386	IV	1513	IV	9321	I	10107	IV	10820	I	15666	III	46710	VI
386	V	1513	V	9325	I	10115	I	10821	I	15667	III	46711	VI
386	VII	1513	VII	9327	II	10116	I	10822	I	15673	V	46727	VI
390	III	1522	I	9328	I	10121	III	10822	I	15673	VII	61005	I
398	I	1533	IV	9330	VII	10122	III	10914	III	17306	VI	63048	I
401	I	1536	III	9333	II	10123	III	10915	III	17307	VI	63049	I
								10940	III	17308	VI	701563	VII

