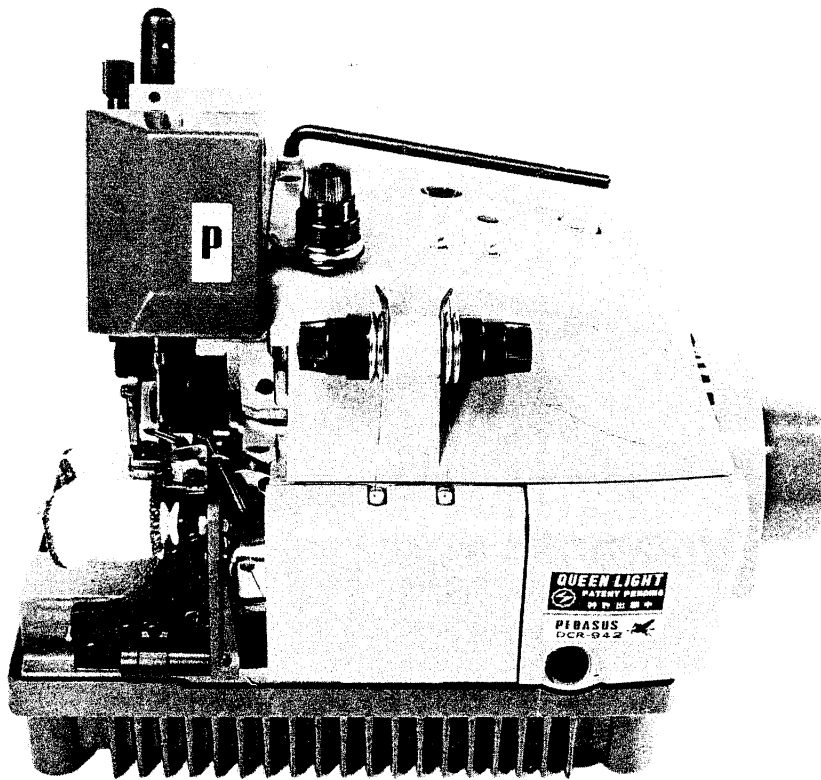




**PEGASUS®**

# DCR-942 PARTS LIST



ペガサスミシン製造株式会社



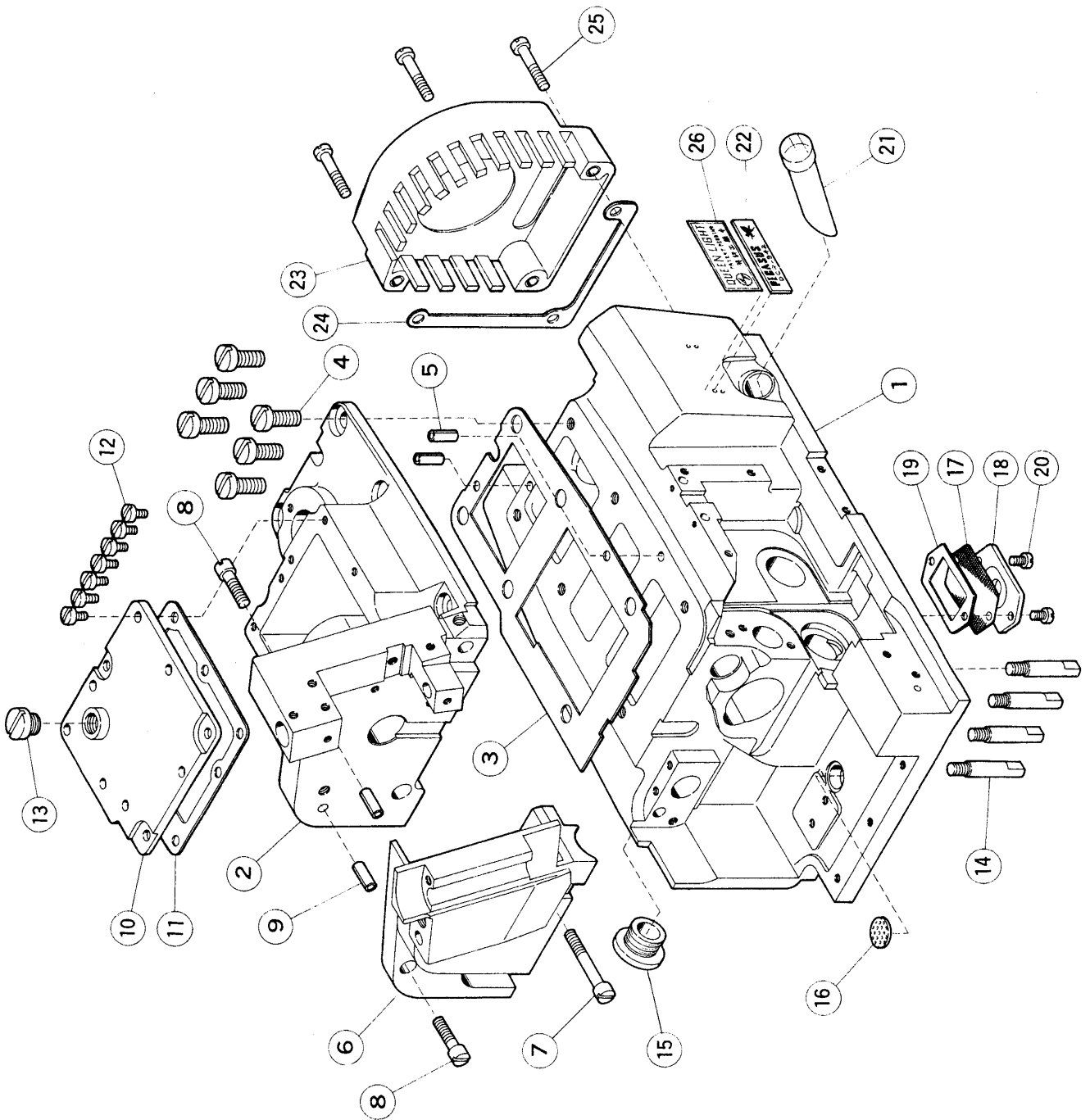
---

目 次

---

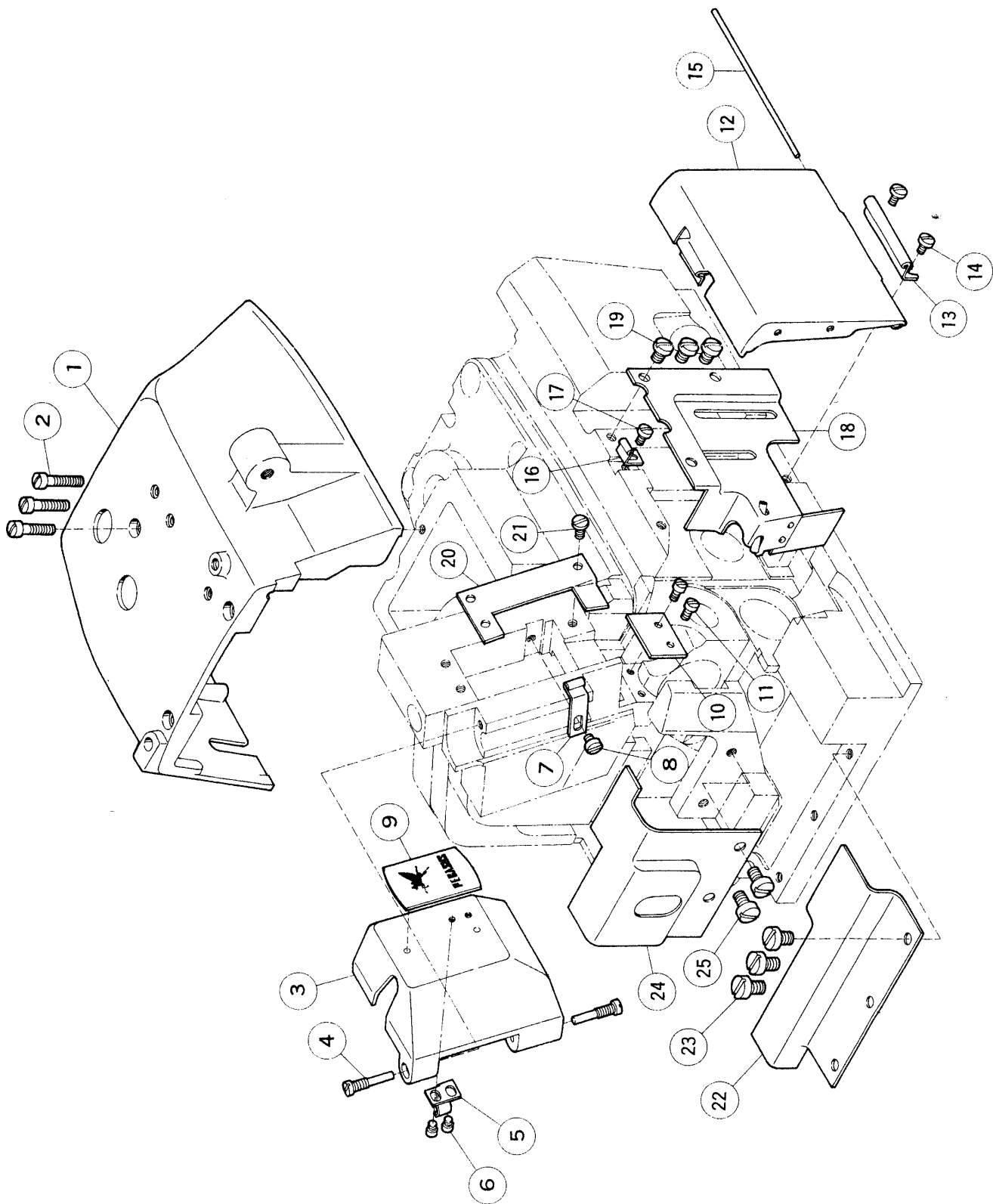
アーム・ベッド、カバー機構	3
カバー機構	5
主軸機構	7
針棒機構	9
大ルーパー機構	11
小ルーパー機構	13
送り機構	15
押工機構	17
給油機構（1）	19
給油機構（2）	21
付属品	23

昭和50年4月 初版



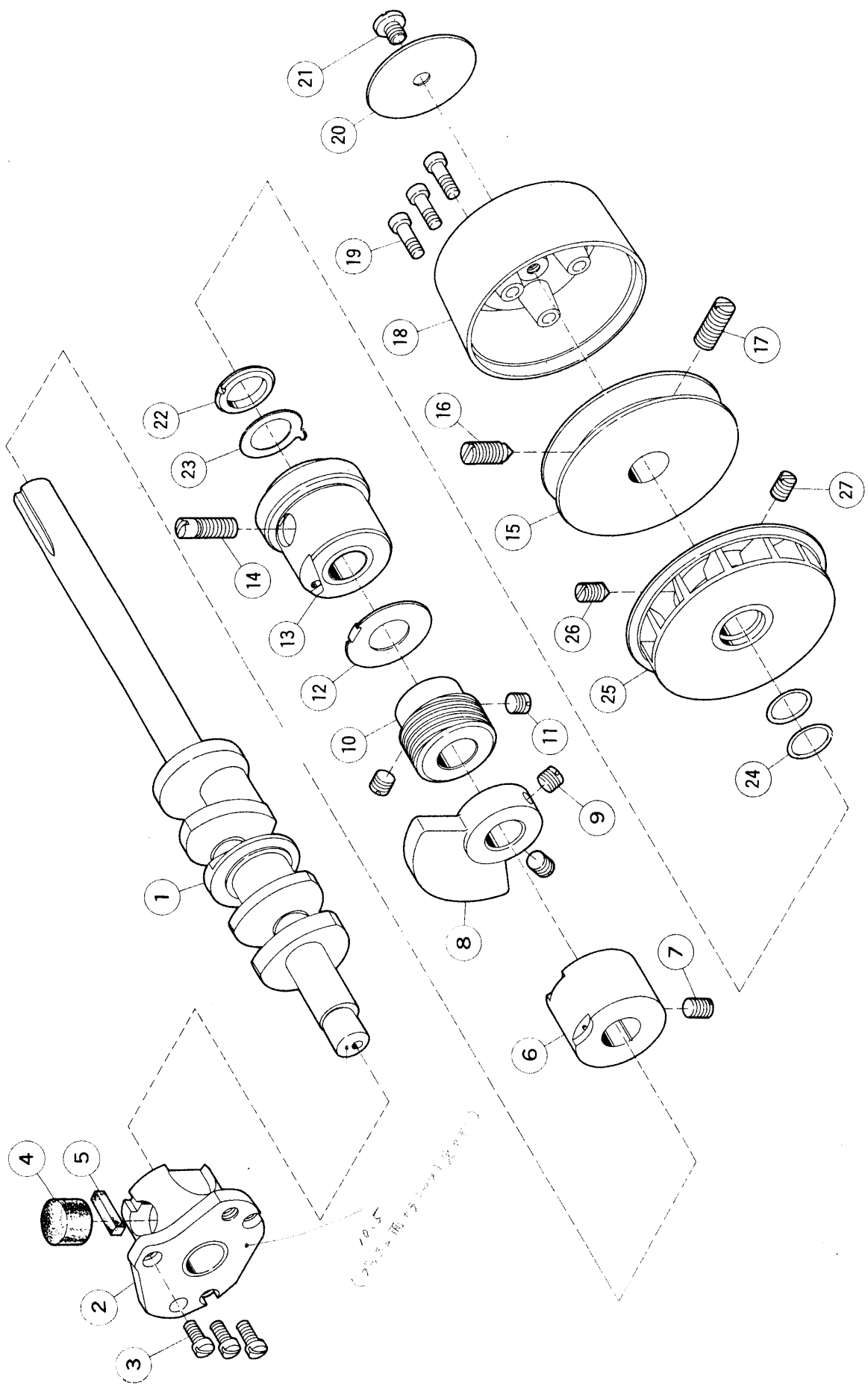
アーム・ベッド，カバー 機構

参照番号	部品番号	名 称	数量
1	202729	ベッド	1
2	205334	アーム (A)	1
3	202716	// // パッキン	1
4	5078	// // 取付ネジ	6
5	201002	// // 取付ノックピン	2
6	202602 <del>2</del> C	アーム (B)	1
7	<del>5237</del> <del>5162</del>	// // 止ネジ (長)	1
8	5163	// // // (短)	2
9	201002	// // 取付ノックピン	2
10	202648C	アーム上板	1
11	202649A	// // パッキン	1
12	5117	// // 止ネジ	7
13	5198	注油口蓋ネジ	1
14	202354	ベッド足ピン	4
15	202687	加工穴蓋	1
16	202355	油漉金網 (A)	1
17	202662	// // (B)	1
18	202663D	// 金板 //	1
19	<del>202720B</del>	<del>// // // パッキン</del>	<del>1</del>
20	<del>1182</del> <del>1175-2</del>	// // // 止ネジ	2
21	201330	オイルゲージ	1
22	202735	形式板	1
23	201318A	冷却器カバー	1
24	202748	// パッキン	1
25	5094	// 止ネジ	3
26	202448	特許マーク	1



カバー 機構

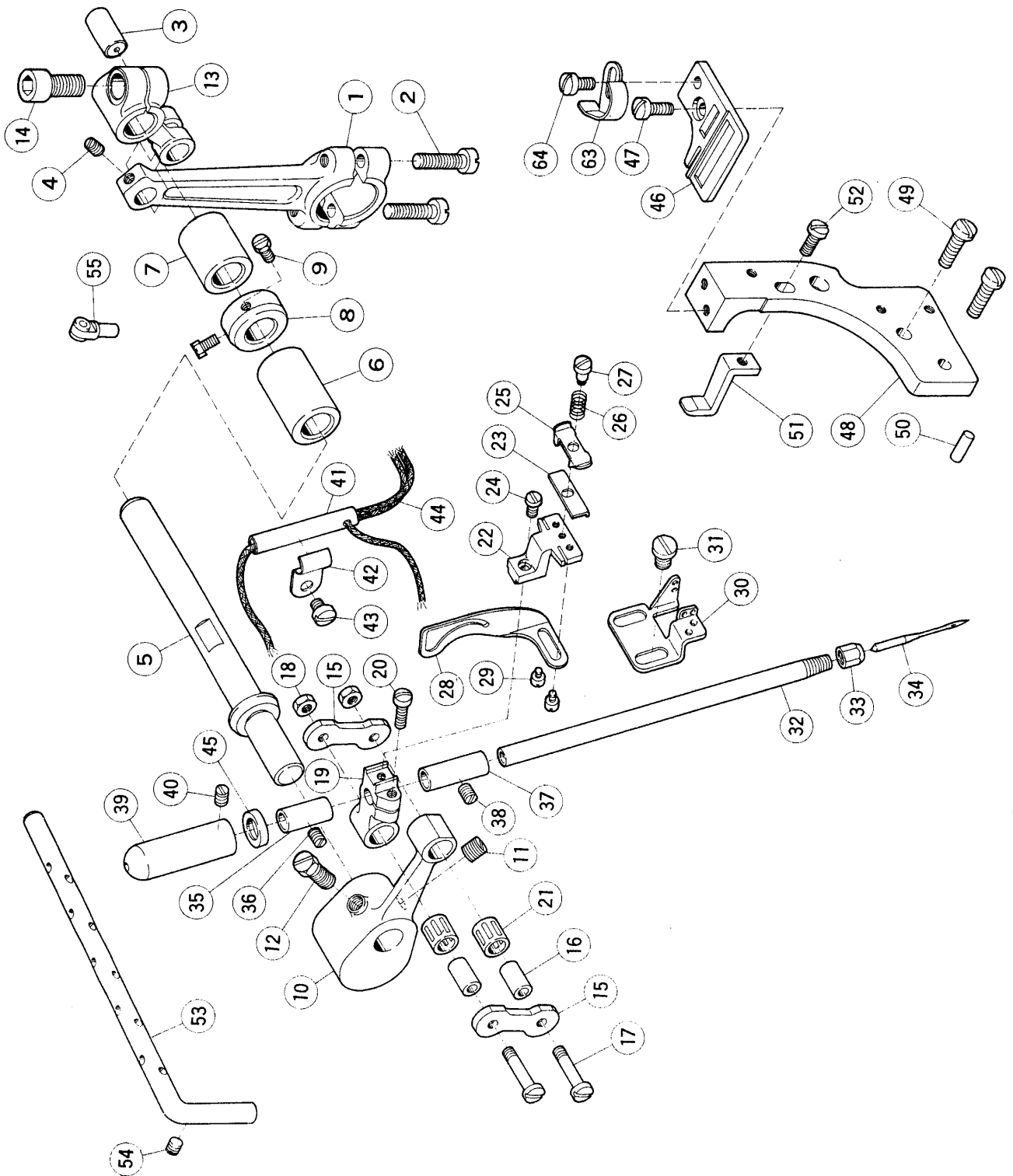
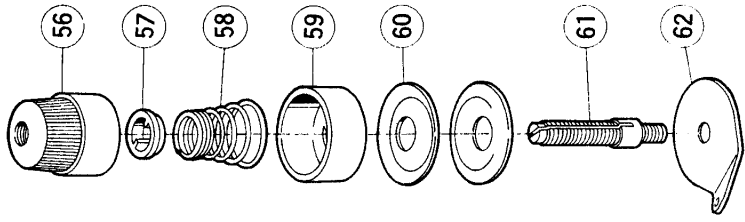
参照番号	部品番号	名 称	数量
1	202654B	上カバー	1
2	5095	// 止ネジ	3
3	205200	針棒カバー	1
4	202653	// ヒンチピン	2
5	202689	// 止バネ (A)	1
6	1234	// // // 止ネジ	2
7	201404	// // (B)	1
8	4009-1	// // // 止ネジ	1
9	<del>208261</del> 208724	// 銘板	1
10	202655	針棒リンク油除ケ	1
11	1206	// 止ネジ	2
12	201200	前カバー (右)	1
13	201201	// // ヒンチ	1
14	1216	// // // 止ネジ	2
15	201202	// // // ピン	1
16	201203	// // 止バネ	1
17	1216	// // // 止ネジ	1
18	202657B	大ルーパ-台カバー (組) 202632 A、202762 201235 × 2、201236 トノ組	1
19	1216	// 止ネジ	3
20	202650	面板	1
21	4009-1	// 止ネジ	1
22	202440	ベッド油除ケ	1
23	5117	// 止ネジ	3
24	202439	送り台カバー	1
25	5117	// 止ネジ	2





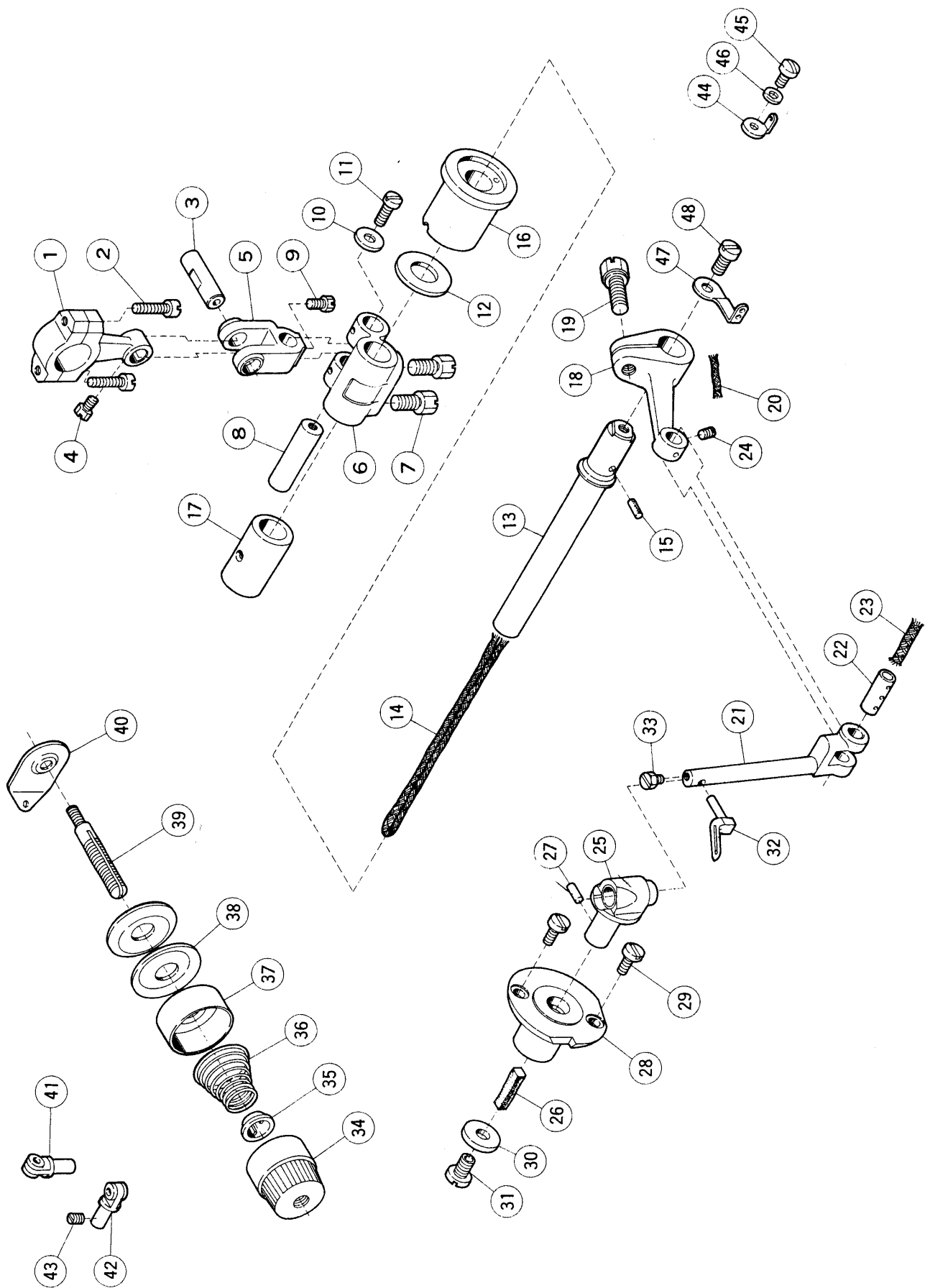
主軸機構

参照番号	部品番号	名 称	数量
1	202730	クランクシャフト	1
2	202402A	左大プッシュ (組) 201016 トノ組	1
3	1175-2	// 止ネジ	3
4	204273	// 給油フェルト (大)	1
5	202864	// // (小)	1
6	201212D	中間プッシュ	1
7	2022-3	// 止ネジ	1
8	201010A	カウンター ウェイト	1
9	5060	// 止ネジ	2
10	201298	ウォーム	1
11	5060	// 止ネジ	2
12	202722A	// ギャー スラストワッシャー	1
13	201011D	右大プッシュ (組) 201012 A、202870、202903 トノ組	1
14	5081	// 止ネジ	1
15	201017A	プーリー	1
16	5080	// 止ネジ (先有)	1
17	5081	// // (先無)	1
18	<del>205471</del> <del>201018B</del>	// 蓋	1 5/1. 1.17
19	5010	// // 止ネジ	3
20	<del>202523</del>	// // 銘板	<del>1</del> 5/1. 4.2
21	<del>5214</del>	// // // 止ネジ	<del>1</del> 9
22	201021A	// 用スラストカラー	1
23	202726A	// // 座金	1
24	201022	// 用 O リング	2
25	201325B	ファン	1
26	5149	// 止ネジ (先有)	1
27	1458	// // (先無)	1



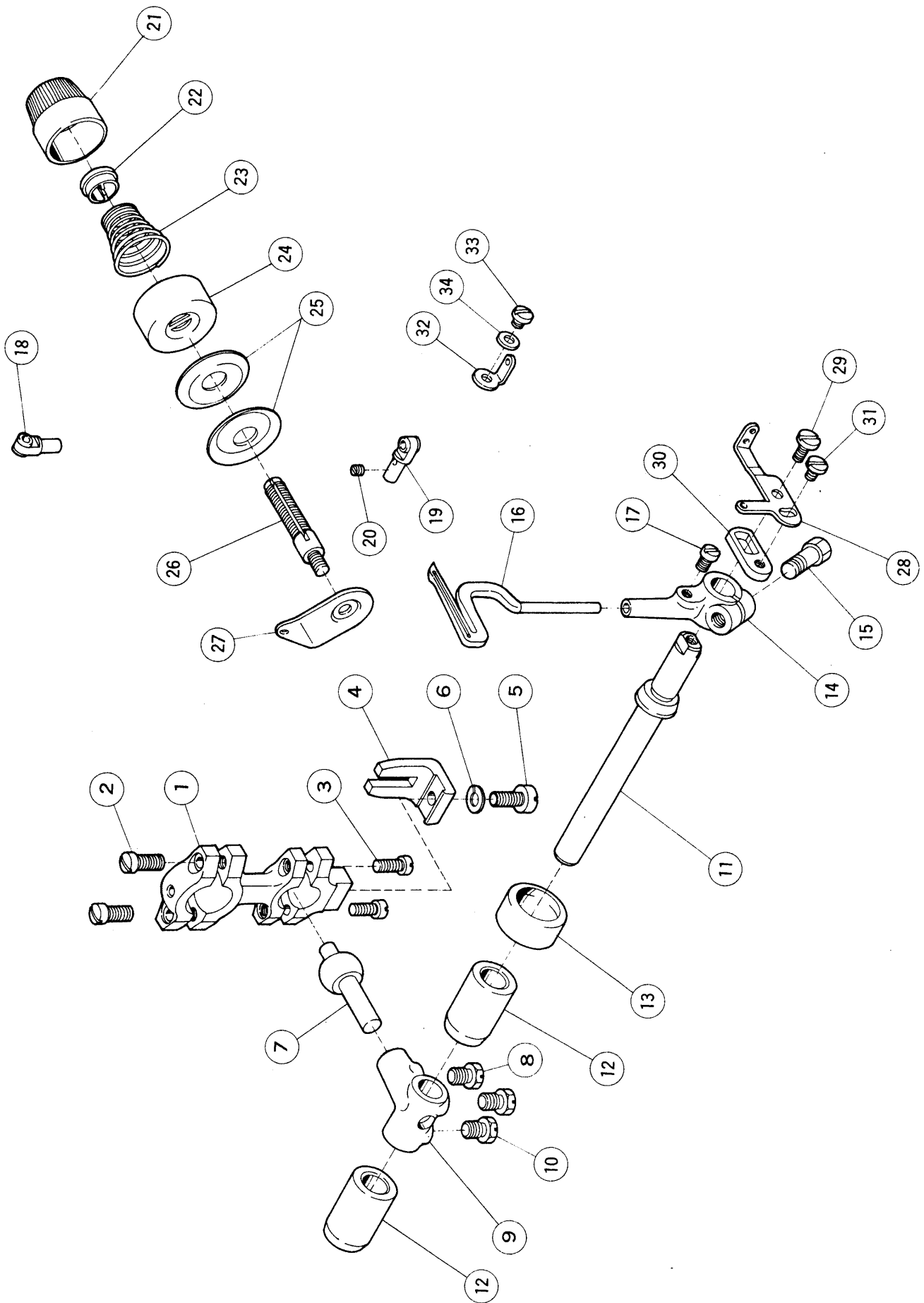
針棒機構

参照番号	部品番号	名 称	数量
1	202605	針棒ロッド	1
2	5002	// 蓋止ネジ	2
3	<del>202711A</del> 205495	// ピン	1
4	5064	// 止ネジ	1
5	202606	針棒クランク軸	1
6	201356A	// フッシュ (前)	1
7	201115A	// " (後)	1
8	201117	// スラストカラー	1
9	<del>5084</del> 5328	// 止ネジ	2
10	202607	針棒前クランク	1
11	<del>2022</del> 5321	// 止ネジ (頭無)	1
12	2022-4	// (頭付)	1
13	<del>201360B</del> 201441B	針棒後クランク	1
14	5381	// 抱締ネジ	1
15	204628	針棒リンク	2
16	202609	// フッシュ	2
17	5154	// 締付ネジ	2
18	5099	// ナット	2
19	202610	針棒抱キ	1
20	1170-3	// 止ネジ	1
21	202611	ニードルベアリング	2
22	202705A	小調子台	1
23	202495	// 当金	1
24	5359	// 止ネジ	1
25	200041	// 皿	1
26	200205	// バネ	1
27	9070-2	// 止ネジ	1
28	202706A	針系調節器	1
29	5299	// 止ネジ	2
30	202704	針系道 (A)	1
31	4009-1	// 止ネジ	1
32	204623	針棒	1
33	3119	針止ナット	1
34	DC×1	針 #16	1
35	204625A	針棒フッシュ (上)	1
36	1457	// 止ネジ	1
37	204627A	// (下)	1
38	1457	// 止ネジ	1
39	202615	針棒キャップ	1
40	1457	// 止ネジ	1
41	201436	針棒フッシュ給油パイプ	1
42	201437	// 止バネ	1
43	5113	// 止ネジ	1
44	202176	// 給油ヒモ	1
45	204626	// 押エ	1
46	202403	針板 (付加用)	1
47	5053	// 止ネジ	1
48	202404	// 取付台	1
49	1156	// 止ネジ	2
50	202405	// 用ノックピン	1
51	202490	針受	1
52	1175-2	// 止ネジ	1
53	202999	上糸道 (大)	1
54	5185	// 止ネジ	1
55	201439A	// (小)	1
56	202479	針系調子 (組) 201035A、201068、201039	1
57	201035A	// ナット 201482、5082A、202278ノ組	1
58	202278	// 止パイプ	1
59	201068	// バネ (弱)	1
60	201039	// 受皿	1
61	201482	// 皿	2
62	5082A	// 棒	1
63	137106	// 台	1
64	202437	定規	1
64	1216	// 止ネジ	1
	205832	針板 (付加用)	1



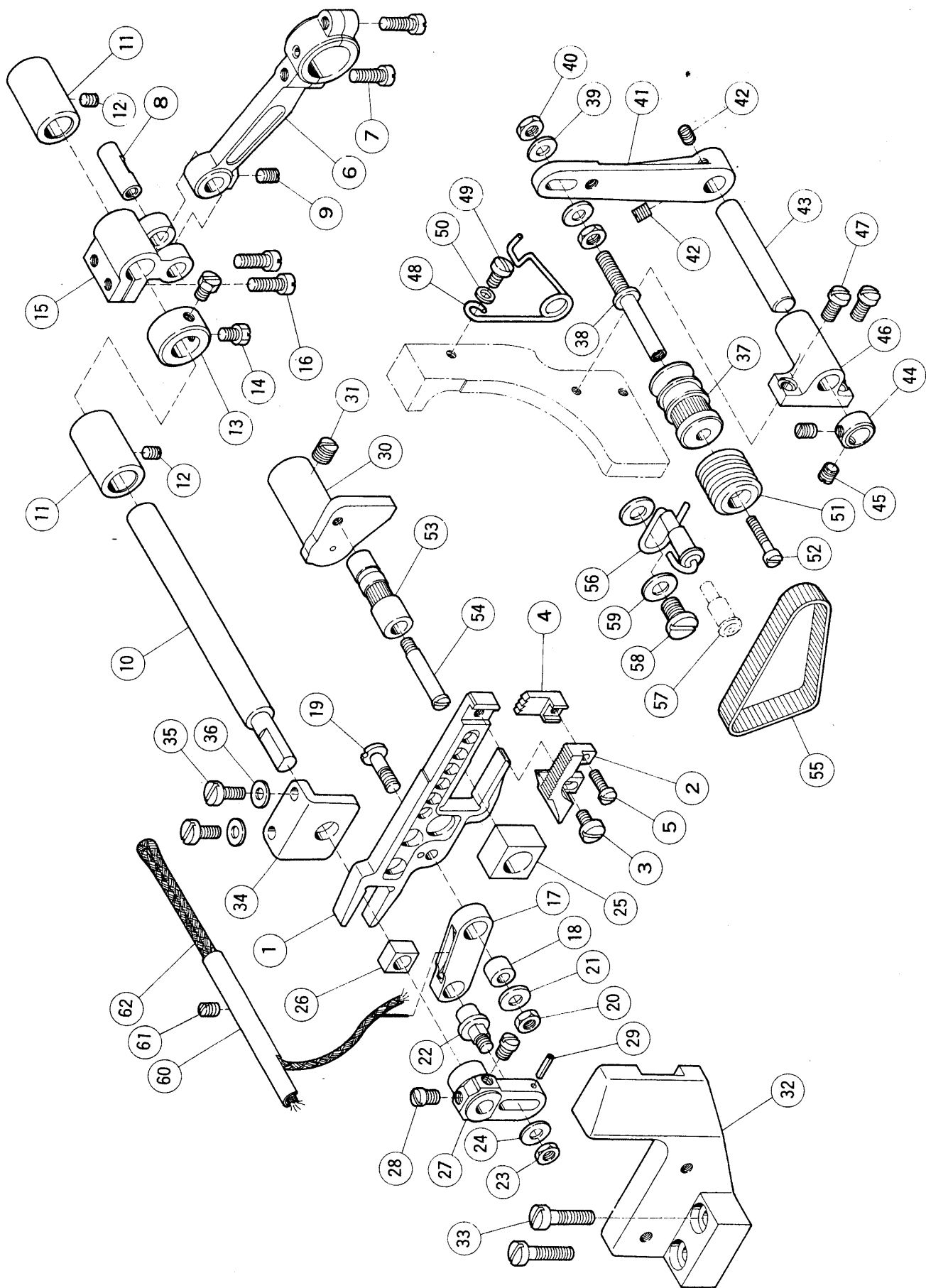
大ルーバー機構

参照番号	部品番号	名 称	数量
1	202619A	大ルーバー ロッド	1
2	5002	// // 蓋止ネジ	2
3	<del>202711A</del> 205495	// // ピン	1
4	5084	// // // 止ネジ	1
5	202709A	// // 連結棒	1
6	202710A	大ルーバー 後クランク	1
7	2022-4	// // 止ネジ	2
8	202712A	// // ピン	1
9	5084	// // // 止ネジ	1
10	202757A	// // // スラスト座金	1
11	<del>12165373</del>	// // // // 止ネジ	1
12	202922	// // スラスト座金	1
13	202622B	大ルーバー 台軸	1
14	202178	// // 給油ヒモ	1
15	202081	// // // フェルト	1
16	202623A	// // フッシュ (前)	1
17	204054	// // // (後)	1
18	202626A	大ルーバー クランク	1
19	5219	// // 抱締ネジ	1
20	202175	// // 給油ヒモ	1
21	202827	大ルーバー 台	1
22	202625	// // ピン	1
23	202176	// // 給油ヒモ	1
24	5146	// // 止ネジ	1
25	202627A	// // 案内	1
26	202473	// // 給油フェルト (大)	1
27	202081	// // // (小)	1
28	202738	// // フッシュ	1
29	1175-3	// // // 止ネジ	2
30	202629B	// // スラストワッシャー	1
31	5216B	// // // 止ネジ	1
32	202828	大ルーバー	1
33	5220	// // 止ネジ	1
	202479	// // 系調子 (組) 201035 A、202278、201068	1
34	201035A	// // // ナット 201039、201482×2、5082 A ノ組	1
35	202278	// // 棒ナット止パイプ	1
36	201068	// // バネ (弱)	1
37	201039	// // // 受皿	1
38	201482	// // 皿	2
39	5082A	// // 棒	1
40	202849	// // 台	1
41	201048A	上系道 201048 A-1 トノ組	1
42	201048A	前系道 201048 A-1 トノ組	1
43	1459	// // 止ネジ	1
44	201089	大ルーバー 系道	1
45	<del>20215519</del>	// // 止ネジ	1
46	202875	// // // ワッシャー	1
47	202631A	大ルーバー 系サバキ	1
48	5064	// // 止ネジ	1



小ルー パー 機構

参照番号	部品番号	名 称	数量
1	201073B	小ルー パー ロッド	1
2	5002	// // 蓋止ネジ (大)	2
3	1170-1	// // // (小)	2
4	201047A	// // 振レ止メ	1
5	1156	// // // 止ネジ	1
6	202286	// // // // パネ座金	1
7	201075	// // 球	1
8	5048	// // // 止ネジ	1
9	201079A	小ルー パー クランク	1
10	5048	// // 止ネジ	2
11	201080	小ルー パー 台軸	1
12	<del>201081A</del> 205778	// // ブッシュ	2 537728
13	202923	// // // 油受	1
14	202736	小ルー パー 台	1
15	5274	// 抱締ネジ	1
16	202408	小ルー パー	1
17	5328	// 止ネジ	1
18	201048A	上糸道	1
19	201048A	前糸道	1
20	1459	// 止ネジ	1
	202480	小ルー パー 糸調子 (組) 201035 A、202278、201086 201039、201482×2、5082 Aノ組	1
21	201035A	小ルー パー 糸調子ナット	1
22	202278	// // 棒ナット止パイプ	1
23	201086	// // パネ (中)	1
24	201039	// // // 受皿	1
25	201482	// // 皿	2
26	5082A	// // 棒	1
27	202849	// // 台	1
28	202732	小ルー パー 糸捌キ	1
29	2921	// // 止ネジ	1
30	201088	// // 取付台	1
31	1202	// // // 止ネジ	1
32	201089	小ルー パー 糸道	1
33	<del>2921</del> 5519	// // 止ネジ	1 54629
34	202875	// // // 座金	1



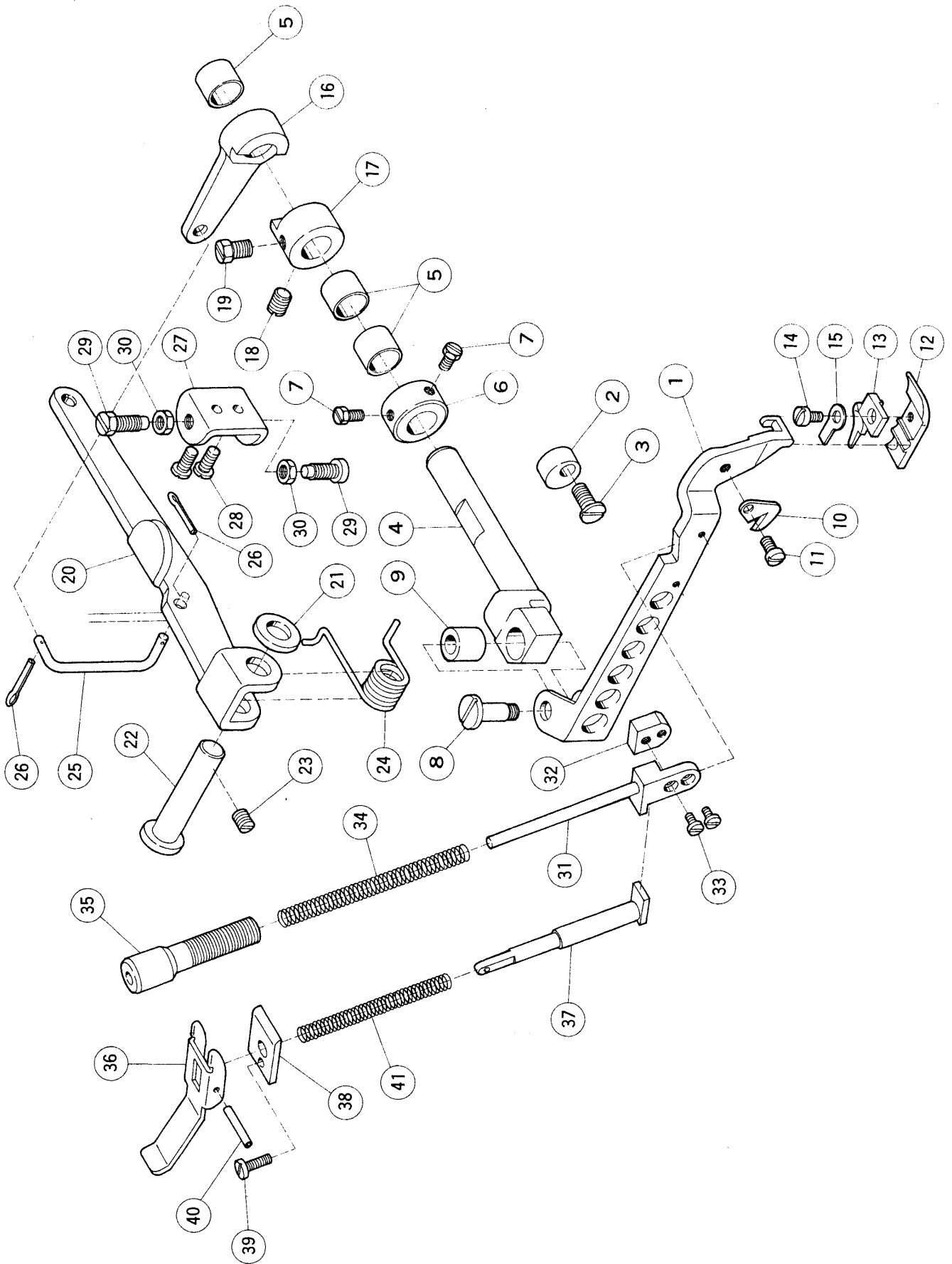


送り機構

参照番号	部品番号	名 称	数量
1	201096A	送り台	1
2	202733	送り歯	1
3	1202	// 止ネジ	1
4	202734	補助送り歯	1
5	5003	// 止ネジ	1
6	202412	送り前後ロッド	1
7	2213-1	// 蓋止ネジ	2
8	2-0-1-0-2-4 205495	// ピン	1
9	1458	// // 止ネジ	1
10	202413	送り台軸	1
11	202414A	// プッシュ	2
12	<del>1458</del>	// // 止ネジ	<del>2</del>
13	201139	// スラストカラー	1
14	5084	// // 止ネジ	2
15	202416	送り前後振りクランク (右)	1
16	5002	// // 締付ネジ	2
17	202417	送り連結棒	1
18	202309	// プッシュ	1
19	202310	// // 止ネジ	1
20	3044	// // ナット	1
21	200098	// // // 座金	1
22	202418	// ピン	1
23	3044	// // 止ナット	1
24	200098	// // // 座金	1
25	202731	送り上下角玉	1
26	201107	送り台案内角玉	1
27	202395	送り前後振りクランク (左)	1
28	2237	// // 止ネジ	2
29	202781	// // ピン	1
30	202420B	送り台案内 (前)	1
31	2022-3	// // 止ネジ	1
32	202421A	送り台案内 (中)	1
33	5095	// // 止ネジ	2
34	202422	// (後)	1
35	1175-3	// // 止ネジ	2
36	167066	// // // 座金	2
37	202423	送りローラー (前)	1
38	202424	// // 止ネジ	1
39	201185	// // // 座金	2
40	3044	// // ナット	2
41	202425	// // 取付台	1
42	1457	// // // 止ネジ	2
43	202426	// // ピン	1
44	202427	// // // カラー	1
45	1457	// // // // 止ネジ	1
46	202438	送りローラー (前) 取付台ピン軸受	1
47	1174	// // // // 止ネジ	2
48	202428	// // // 調節バネ	1
49	5053	// // // 止ネジ	1
50	200821	// // // // 座金	1
51	202429	布案内用ウォーム	1
52	1175-2	// 止ネジ	1
53	202430	送りローラー (後)	1
54	202442	// // 止ネジ	1
55	202431-1	送りローラーベルト (布送りベルト) (118山)	1
56	202449	送りローラー (下) (組) 202450トノ組	1
57	202450	送りローラー (下)	1
58	5092	// // 止ネジ	1
59	202433	// // // 座金	2
60	201110	送り台給油パイプ	1
61	1458	// 止ネジ	1
62		// 給油ヒモ	1
	200821	作業用補助ウォーム座金	2

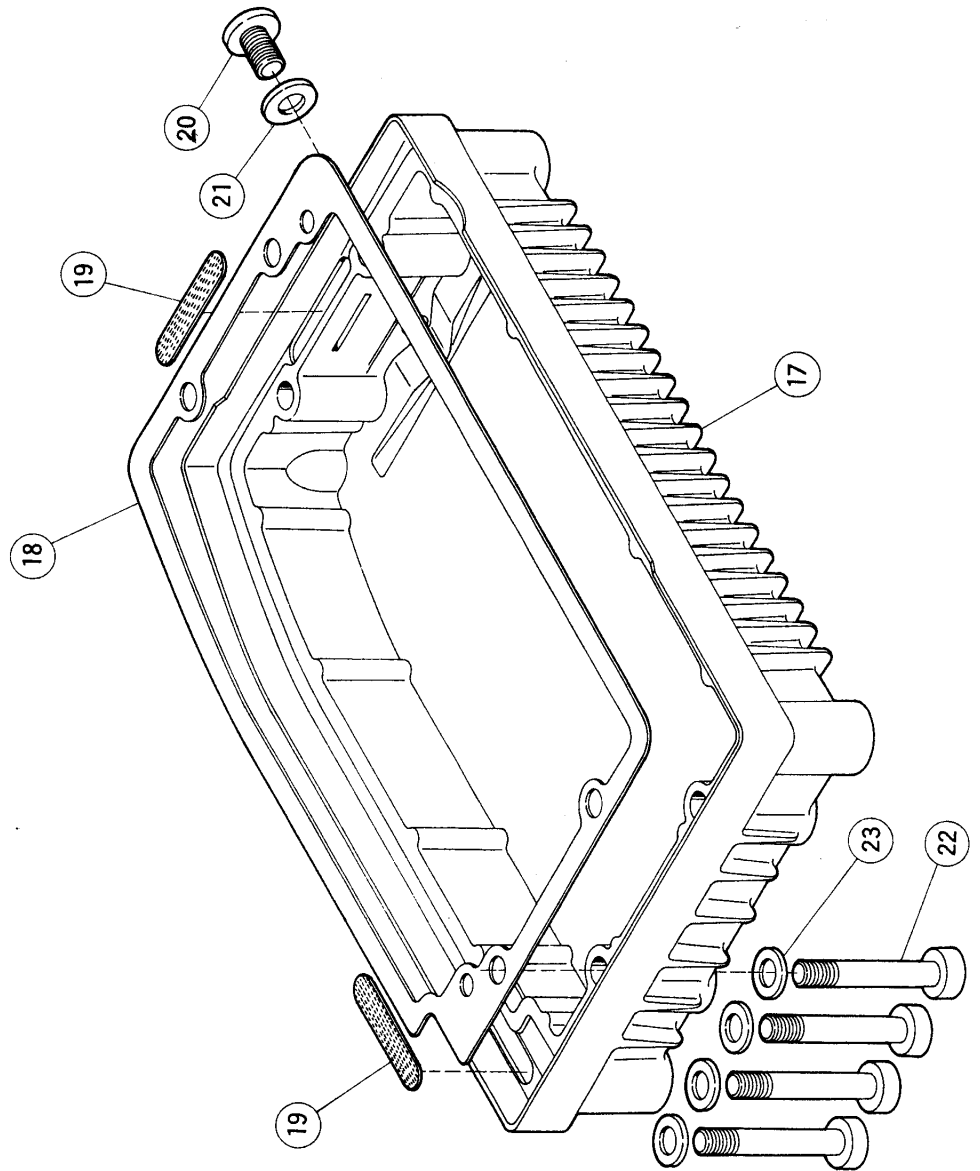
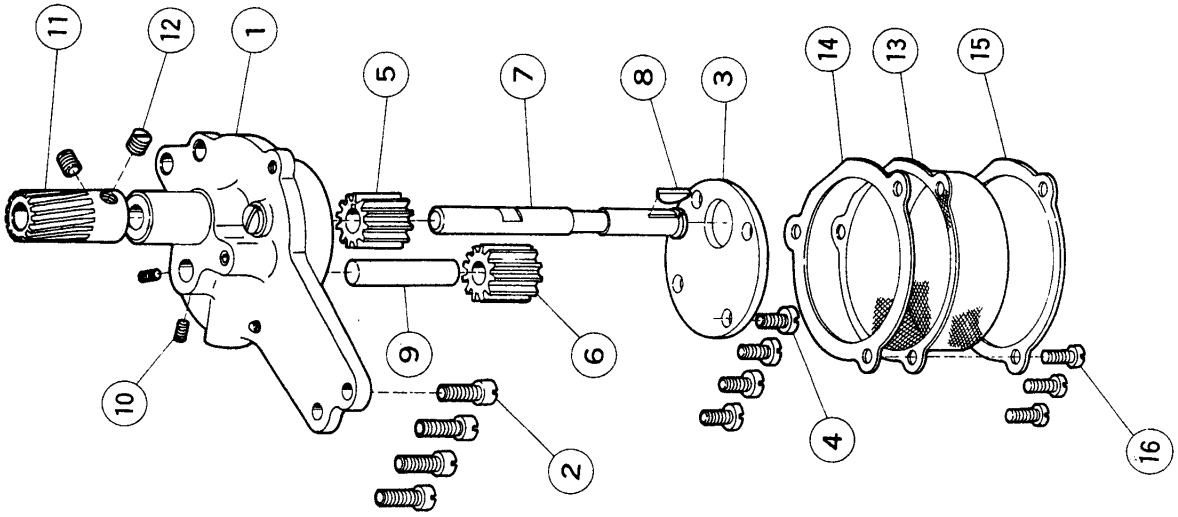
50. 7. 29

53. 5. 11



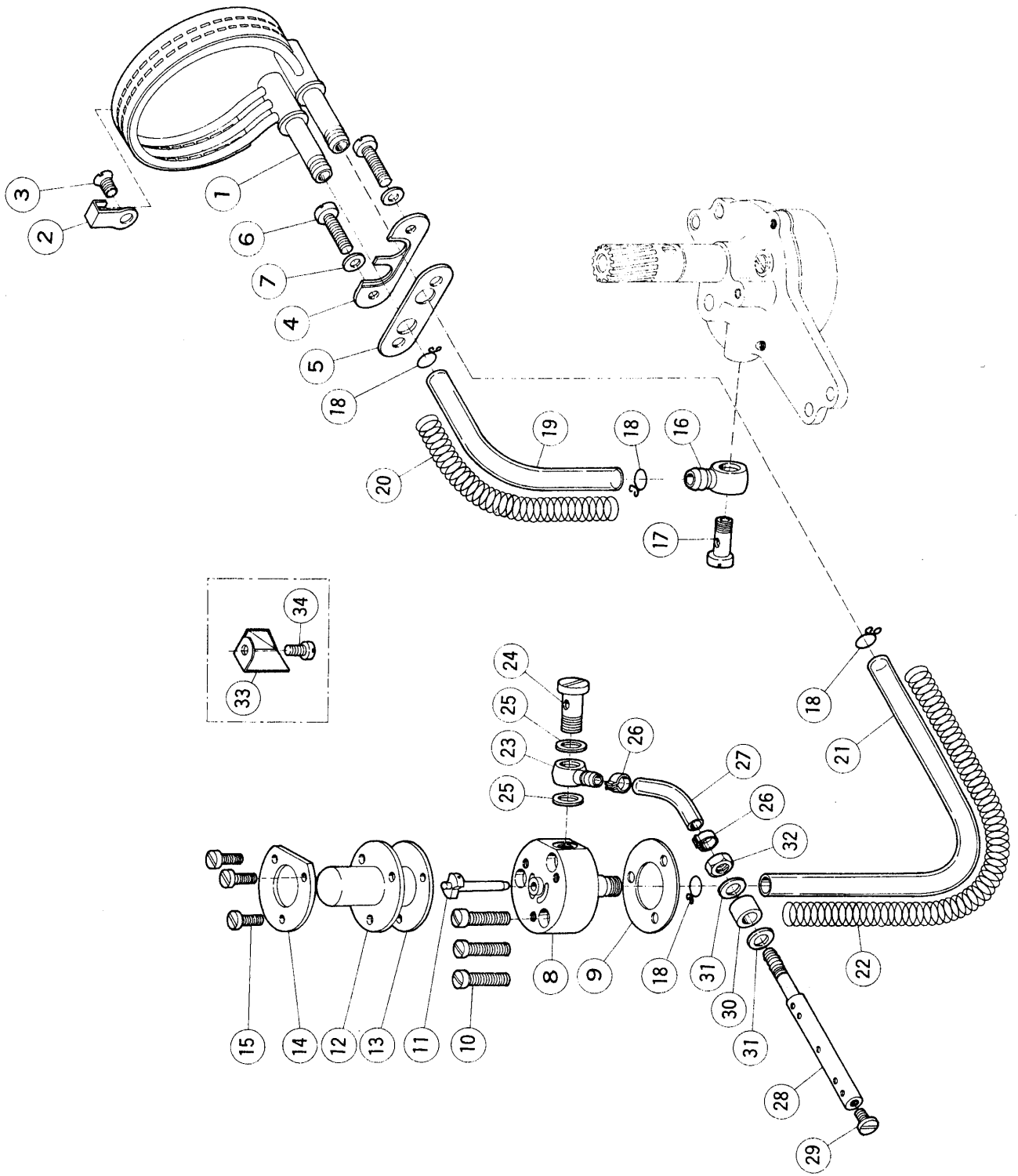
押工機構

参照番号	部品番号	名 称	数量
1	202639	押工台	1
2	202683	// 調節器	1
3	5345	// // 止ネジ	1
4	202640A	// 軸	1
5	202589	// // フッシュ	3
6	202756	// // カラー	1
7	5084	// // // 止ネジ	2
8	5164	// 丁番ネジ	1
9	201141	// // フッシュ	1
10	202451	チエンカッター	1
11	1333	// 止ネジ	1
12	202434	押工	1
13	202453A	// 爪	1
14	5089	// // 止ネジ	1
15	201156	// 取付板	1
16	201163	足揚 (小)	1
17	201164A	// カラー	1
18	2022	// // 止ネジ (頭ナシ)	1
19	2022-4	// // // (頭付)	1
20	201160B	// (大)	1
21	202868	// // 座金	1
22	201161	// // ピン	1
23	2022-3	// // // 止ネジ	1
24	201162A	// バネ	1
25	201165	// 連結ピン	1
26	201166	// 割ピン	2
27	201167A	// 調節台	1
28	5142	// // 止ネジ	2
29	5097	// 調節ネジ	2
30	3044	// // ナット	2
31	202641	押工棒	1
32	202642	// 片	1
33	5053	// // 止ネジ	2
34	201388	押工バネ	1
35	202643	// 調節ネジ	1
36	<del>202644A</del>	手揚	1 57.69
37	202645	// 軸	1
38	<del>202646A</del>	// // フッシュ	1 57.69
39	5029	// // // 止ネジ	1
40	202647A	// ピン	1
41	201395	// バネ	1



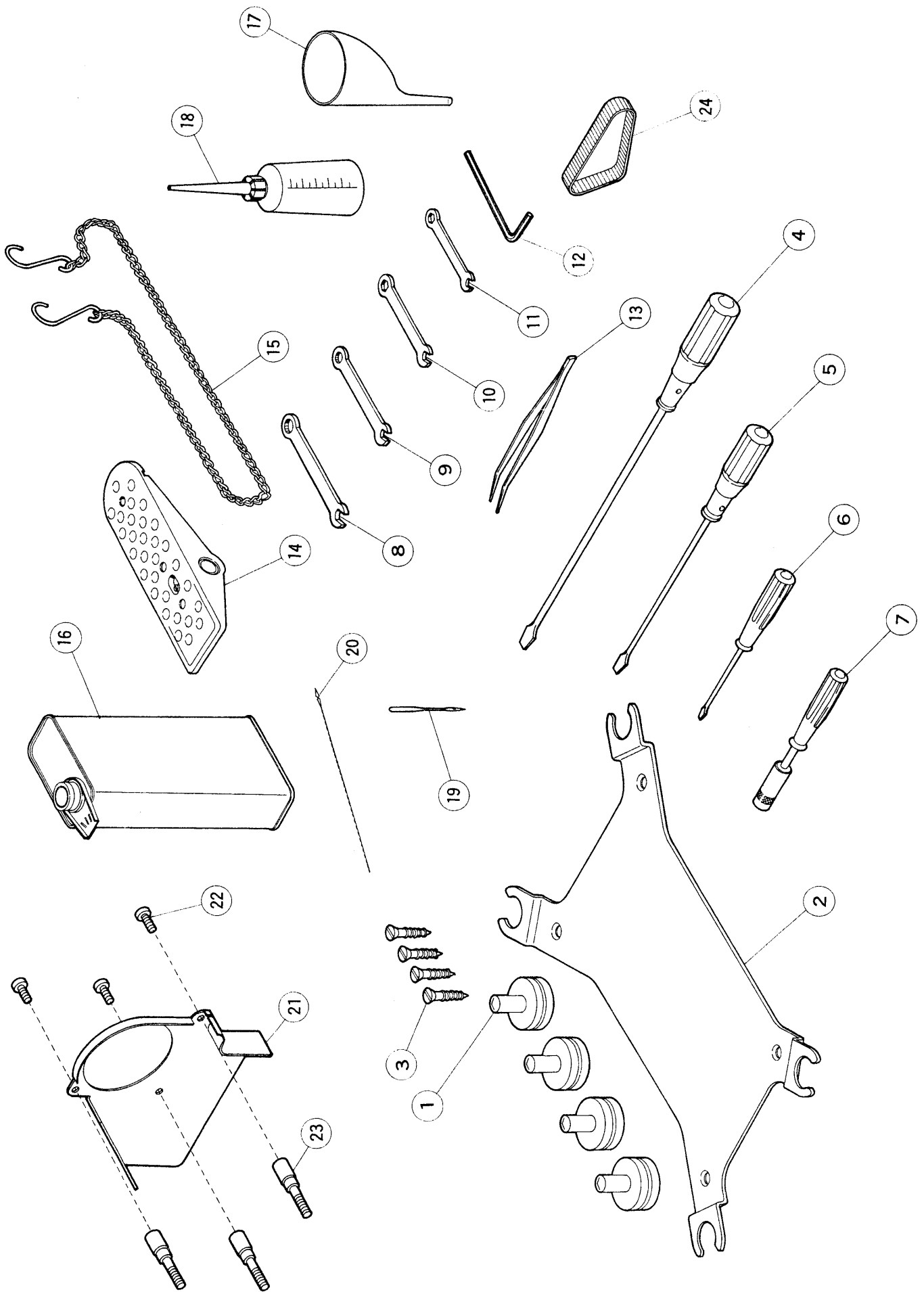
## 給油機構 (1)

参照番号	部品番号	名 称	数量
	205378	ギヤ-ポンプ (組) 参照番号1~12ノ組	1
1	201288A	ケーシング (組) 201548×2、201290 A、2213-1×2	1
2	2213-1	// // 止ネジ	4
3	201293A	側板	1
4	5117	// 止ネジ	4
5	201294	ポンプギヤ- (A)	1
6	201295	// (B)	1
7	201296	ギヤ-シャフト (A)	1
8	201009	// // キ-	1
9	201297	// (B)	1
10	1458	// // 止ネジ	2
11	201299	ウオー-ム・ホイ-ル	1
12	5060	// 止ネジ	2
13	201338	フィルター (組) 201339、201340ノ組	1
14	<del>201311</del>	<del>// 内ワ-クパ-ッキン</del>	<del>1</del> 67925
15	201341	// 取付板	1
16	1175-2	// 止ネジ	3
17	201334B	オイルパン	1
18	205440	// パ-ッキン	1
19	201487	// 油漉金板	2
20	5138B	// 挿油穴蓋ネジ	1
21	202287A	// // シ-ル付座金	1
22	5208B	// 取付ボルト	4
23	204806	// // パ-ッキン	



## 給油機構 (2)

参照番号	部品番号	名 称	数量
1	201342B	冷却器 (組) 201343B×3、201344	1
2	201345A	// // 止メ金	1
3	3001	// // // 止ネジ	1
4	201315	// 継手止板	1
5	201316	// // パッキン	1
6	5152	// // 止ネジ	2
7	200149	// // // パッキン	2
8	201422 <del>AB</del>	油配分器	1
9	201423	// パッキン	1
10	5095	// 止ネジ	3
11	202794	噴油標示器 (組)	1
12	201328	オイルマド	1
13	201329	// パッキン	1
14	202777	// 用ワッシャー	1
15	1175-3	// 止ネジ	3
16	201300A	給油パイプ継手雌 (A)	1
17	201301	// // 雄 (A)	1
18	201303	// // 抱締バネ (A)	4
19	201319A	ポンプ用ビニールパイプ	1
20	201304	// // 抱バネ	1
21	201320-1	油配分器用ビニールパイプ	1
22	205294	// // 抱バネ	1
23	200136	噴油管用ビニールパイプ継手雌	1
24	200137	// // // 雄	1
25	<del>200138</del>	<del>// // // パッキン</del>	<del>2</del>
26	202199	// // 抱締バネ	2
27	201426A	噴油管用ビニールパイプ	1
28	201424A	噴油管	1
29	5261	// 蓋ネジ	1
30	202775	// ゴムブッシュ	1
31	202776	// // ワッシャー	2
32	5020	// // // 締付ナット	1
33	202737	右大ブッシュ給油案内板	1
34	1216	// // 止ネジ	1





付属品

参照番号	部品番号	名 称	数量
1	201480	クッションゴム (組)	4
2	201479	// 止板	1
3	<del>5175</del> 4909	// // 木ネジ	4
4	127	ドライバー (大)	1
5	128	// (中)	1
6	129	// (小)	1
7	152	ボックスドライバー	1
8	286	スパナ (9.5 mm)	1
9	284	// (7 mm)	1
10	283	// (6 mm)	1
11	282	// (5 mm)	1
12	200	オイルパン取付用レンチ (4.76 mm)	1
13	131	ピンセット	1
14	245	クツ (貿易用)	1
	244	// (国内用)	1
15	126	鎖	1
16	134	油缶 (750 cc 入り)	1
17	135A	ジョウゴ	1
18	132	油差シ	1
19	DC X1	針 # 16	10
20	153	糸通シ具	1
21	205216	ベルトガード	1
22	5117	// 止ネジ	3
23	205217	// 土台	3
24	<del>202431</del> 202431-3	布送りベルト (大) (128 山) (赤)	1
	<del>202431</del> 202431-2	// (中) (123 山) (黄)	1
	<del>202431</del> 202431-4	// (147 山)	1





