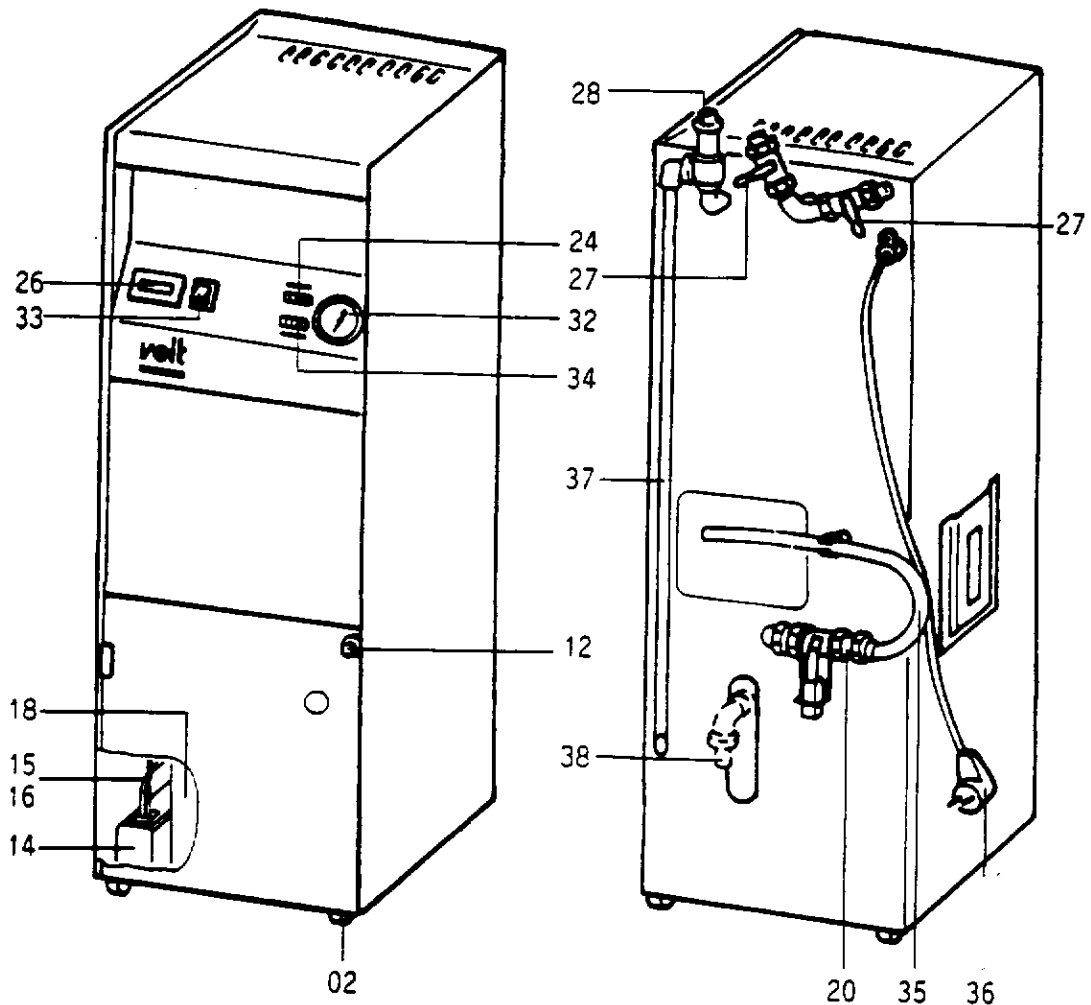


BETRIEBSANLEITUNG

Dampferzeuger Duomat MD
Veit 2434

Seite 1



- | | | | |
|----|-----------------------|----|--|
| 02 | Laufrollen | 32 | Manometer 6 bar |
| 12 | Entlüftungsventil | 33 | Geräteschalter grün |
| 14 | SEM-Pumpe | 34 | Kontrollampe rot |
| 15 | Befüllschlauch | 35 | Abschlammrohr
muß unbedingt an oder im
Abschlammbehälter befestigt
sein |
| 16 | Ansaugfilter | 36 | Schukostecker |
| 18 | Speisewasserbehälter | 37 | Überdruckabblasrohr |
| 20 | Abschlammventil | 38 | Wasseranschlußnippel (wenn
entsprechender Behälter) |
| 24 | Kontrollampe weiß | | |
| 26 | Betriebsstundenzähler | | |
| 27 | Kugelhahn 3/8" innen | | |
| 28 | Sicherheitsventil | | |

Änderungen sind vorbehalten. Alle Daten wurden nach bestem Wissen erstellt.
All specifications have been made to the best of our knowledge. 08.885 TA
Subject to alterations.

B E T R I E B S A N L E I T U N G

Dampferzeuger Duomat MD
Veit 2434

Seite 2

Technische Daten Elektrische Daten

Wechselstrom
220 Volt / 50 Hz

Heizleistung und
Elektroanschluß

2200 Watt
Mittelleiter und Schutzleiter
nach VDE getrennt

Anschlußstellen (Dampf)

2 (Handventil)

Wasservorratsbehälter

10 Liter

Kesselinhalt

Wasserinhalt max.

3,0 Liter bis HW

Wasserinhalt min.

2,8 Liter bis NW

Gesamtinhalt

5,0 Liter

Druck und Dampf

Normarbeitsdruck

1,8 bar

Zulässiger Betriebsüberdruck

5,0 bar

Dampftemperatur bei 1,8 bar

131 Grad

Dampfleistung

ca. 2,8 kg/h

Verbrauchswert

ca. 1500 Watt

Anheizzeit

ca. 20 Minuten

Veit 2434 mobiler MD-Dampferzeuger auf Laufrollen mit vollautomatischer, elektronischer Steuerung. Speisewasserbefüllung aus Behälter mit selbstansaugender Elektro-Membran-Pumpe elektronisch gesteuert.

Aufstellung

Gerät aus der Verpackung nehmen. Die 4 Laufrollen (02) ermöglichen einen leichten Transport und Mobilität.

Vor Inbetriebnahme des Dampferzeugers

A c h t u n g ! Wer Änderungen am Gerätestecker (36) (Schukostecker) vornimmt, oder ihn durch einen anderen Stecker ersetzt, haftet für die richtige Klemmung der einzelnen Kabeladern und etwaige nachteilige Folgen.

Änderungen sind vorbehalten. Alle Daten wurden nach bestem Wissen erstellt.
All specifications have been made to the best of our knowledge. 08.885 TA
Subject to alterations.

B E T R I E B S A N L E I T U N G

Dampferzeuger Duomat MD

Veit 2434

Seite 3

Die einzelnen Adern des Gerätekabels sind nach den europäischen Bestimmungen wie folgt:

Wechselstrom 220 Volt

blau	=	Mittelleiter
grün/gelb	=	Schutzleiter
braun	=	Phase

Dampfschläuche mit Verschraubungen (3/8") an den Ausgängen (27), rückseitig am Gerät anschließen.

Befüllung

Wasservorratsbehälter (18) mit sauberem Leitungswasser, am besten mit Weichwasser (max. 10 Grad dH) befüllen. Behälter in den Dampferzeuger legen und Befüllschlauch (15) bis zum Boden des Wasservorratsbehälters einlegen und Behälterverschlußkappe zuschrauben.

Geräteschalter (33) einschalten, wobei die Betriebskontrollampe im Schalter aufleuchtet.

Die Membran-Pumpe (14) befüllt jetzt den Kessel automatisch bis zum höchsten Wasserstand. Nach Überschreitung der Niedrigwasserstandsmarke erlischt rote Kontrollampe. Ebenfalls schaltet sich bei Überschreitung des NW die Heizung automatisch ein.

A c h t u n g ! Während der Befüllzeit muß ab und zu das Dampfventil des ND-Dampfbüglers zur Entlüftung des Kessels betätigt werden. Nach Erreichen des Arbeitsdruckes 1,8 bar, sichtbar am Manometer (32), ist das Gerät betriebsbereit.

Nachfüllen während des Betriebes

Während des Betriebes füllt sich der Kessel des Dampferzeugers automatisch. Sinkt der Wasserspiegel durch Dampfverbrauch auf den minimalen Wasserstand ab, so wird über die elektronische Niveauregelung die Befüllung in Funktion gesetzt (Membran-Pumpe (14) und elektromagnetisches Befüllventil). Ist der untere Wasserstand in Ordnung, brennt untere rote Kontrollampe nicht. Beim Unterschreiten des NW brennt die rote Kontrollampe; zugleich beginnt die Pumpe zu laufen. Nach Abschalten der Pumpe erlischt die rote Lampe.

Sollte die Pumpe ungewöhnlich lange laut laufen, so ist der Wasservorratsbehälter leer oder der Schmutzfänger am Befüllschlauchende ist verschmutzt. Sollten am Ansaugschlauch Luftblasen sichtbar sein, so ist hierzu das Entlüftungshahn (12) mit dem anhängenden Schlüssel während des Pumpens zu öffnen und nach Wasseraustritt wieder zu schließen.

Sollte die Membran-Pumpe kein Wasser fördern, so liegt Haftungseffekt beim Ansaugventil vor. Zum Beheben bitte kurz mit Druckluft in Ansaugstutzen der Pumpe blasen (der Haftungseffekt kann behoben werden, indem man das Ansaugventil kurz an die Wasserleitung anschließt).

Änderungen sind vorbehalten. Alle Daten wurden nach bestem Wissen erstellt. All specifications have been made to the best of our knowledge. 08.885 TA Subject to alterations.

Außerbetriebnahme

Geräteschalter (33) ausschalten.

Kesselreinigen (Abschlämmen)

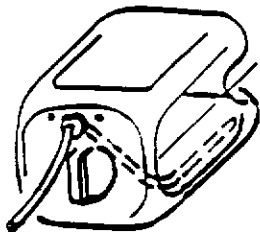
A c h t u n g ! Geräteschalter (33) ausschalten. Das Abschlämmen soll täglich bei Betriebsschluß erfolgen.

Der mitgelieferte Abschlämmbehälter hat links und rechts des Einfüllstutzens zwei Entlüftungslöcher.

Der Behälter muß bis zur Markierung mit kaltem Wasser gefüllt sein. Er wird flach gelegt (siehe Skizze).

Der Schraubverschluß (mit Schlauchöffnung) wird auf den Abschlamm-schlauch (35) geschoben. Die mitgelieferte Schlauchklemme 1/2" wird anschließend auf den Abschlamm-schlauch geschoben und ca. 40 cm vom Schlauchende festgeschraubt.

Der Schraubverschluß wird an die Schlauchklemme herangeschoben. Das Schlauchende muß dann unter Wasser auf dem Boden des flachgelegten Behälters liegen. Es wird dadurch verhindert, daß das Schlauchende um sich schlagen kann. Das Abschlammventil (C) wird ganz geöffnet. Dadurch ist gewährleistet, daß Kalkablagerungen voll ausströmen. Der ebenfalls ausströmende Dampf kondensiert im kalten Wasser.



kaltes Wasser
bis zur Mar-
kierung

A c h t u n g !

Der Abschlamm-schlauch (35) muß un-
bedingt am oder im Abschlamm-behäl-
ter befestigt sein.

Nach kurzer Zeit ist der Dampfkessel leer. Die Manometernadel zeigt keinen Druck mehr an. Das Abschlammwasser ist unbedingt wegzugießen. Es empfiehlt sich, bei hartem Wasser die Abschlammung täglich vorzu-
nehmen. Nach Schließen des Abschlammventils soll das Gerät sofort wieder befüllt werden.

A c h t u n g ! Liegt die Wasserhärte unterhalb von 10°dH benötigt man kein Lapidon. Bei einer Wasserhärte von 10°dH bis 15°dH wird für ca. 15 l Wasser eine halbe Dosierkappe des mit-
gelieferten Kalkbindemittels Lapidon beigegeben. Werden 15°dH überschritten muß eine ganze Dosierkappe für ca. 15 l Wasser beigegeben werden. Das Kalkbindemittel be-
wirkt, daß der im Wasser enthaltene Kalk gebunden wird und als Schlamm beim Entschlammn aus dem Kessel entfernt wird.

Zu große Mengen Lapidon führen zum Schäumen des Kessel-
wassers und Rückstände von Lapidon werden im Dampf mit-
geführt.

Änderungen sind vorbehalten. Alle Daten wurden nach bestem Wissen erstellt.
All specifications have been made to the best of our knowledge. 08.885 TA
Subject to alterations.

B E T R I E B S A N L E I T U N G

Dampferzeuger Duomat MD

Veit 2434

Seite 5

Weitere Funktionen und Sicherheitseinrichtungen

Zu Servicezwecken kann der obere und vordere Gerätedeckel abgenommen werden.

1. Das bauteilgeprüfte Sicherheitsventil dient als erstes Sicherheitselement dazu, evtl. auftretenden, höheren Dampfdruck abzublasen. Hierbei tritt Dampf am Überdruckabblasrohr aus.
A c h t u n g ! Die technischen Regeln für Dampfkessel (TRD 421) schreiben vor, daß Sicherheitsventile entlastbar sein müssen. Deshalb mindestens ein mal monatliche Funktionsprüfung des Sicherheitsventils. Dazu Griffkappe nach links drehen, bis Belastung spürbar. Das Gerät kann unter Dampfdruck stehen.
2. Als zweites Sicherheitselement in Verbindung mit der Elektronik ist ein Fühler eingebaut. Er regelt die Temperatur und den Füllstand.
A c h t u n g ! Sollte bei einer Reparatur der Fühler aus dem Kessel ausgeschraubt werden, so ist der Fühler aufgrund seiner Empfindlichkeit sehr vorsichtig zu behandeln. Dies betrifft in erster Linie die Oberflächenbeschichtung. Der geringste Kratzer an dieser Beschichtung kann zu Funktionsfehlern führen.
3. Als drittes Sicherheitselement ist auf dem Kesseldeckel der Temperaturbegrenzer Heatstop angebracht. Durch diese TÜV-bauteilgeprüfte Einrichtung ist absoluter Geräteschutz gewährleistet.
A c h t u n g ! Dieses Element muß nach evtl. Defekt ausgetauscht werden, nachdem die Defektursache beseitigt ist. Ein Ersatzelement befindet sich im Gerät.
4. Vorne im Gerät befinden sich die elektrische und elektronische Steuerung.
5. Zum Schutz der Elektronik ist hierin ein Sicherungselement eingebaut. Eine Ersatzsicherung befindet sich auf dem Elektronikgehäuse.
6. Im rechten Geräteteil befindet sich die Befüllgruppe. Die Pumpe wird durch ein Elektromagnetventil und ein Rückschlagventil zusätzlich abgesichert.
7. Edelstahlheizschlange
8. Sicherungsbügel für Abschlammhahn
9. Kupferkühlspirale für Manometer

Änderungen sind vorbehalten. Alle Daten wurden nach bestem Wissen erstellt.
All specifications have been made to the best of our knowledge. 08.885 TA
Subject to alterations.

B E T R I E B S A N L E I T U N G

Dampferzeuger Duomat MD
Veit 2434

Seite 6

Wartung

Alle verwendeten Materialien, Regeleinrichtungen und Bedienungselemente sind weitgehend wartungsfrei.

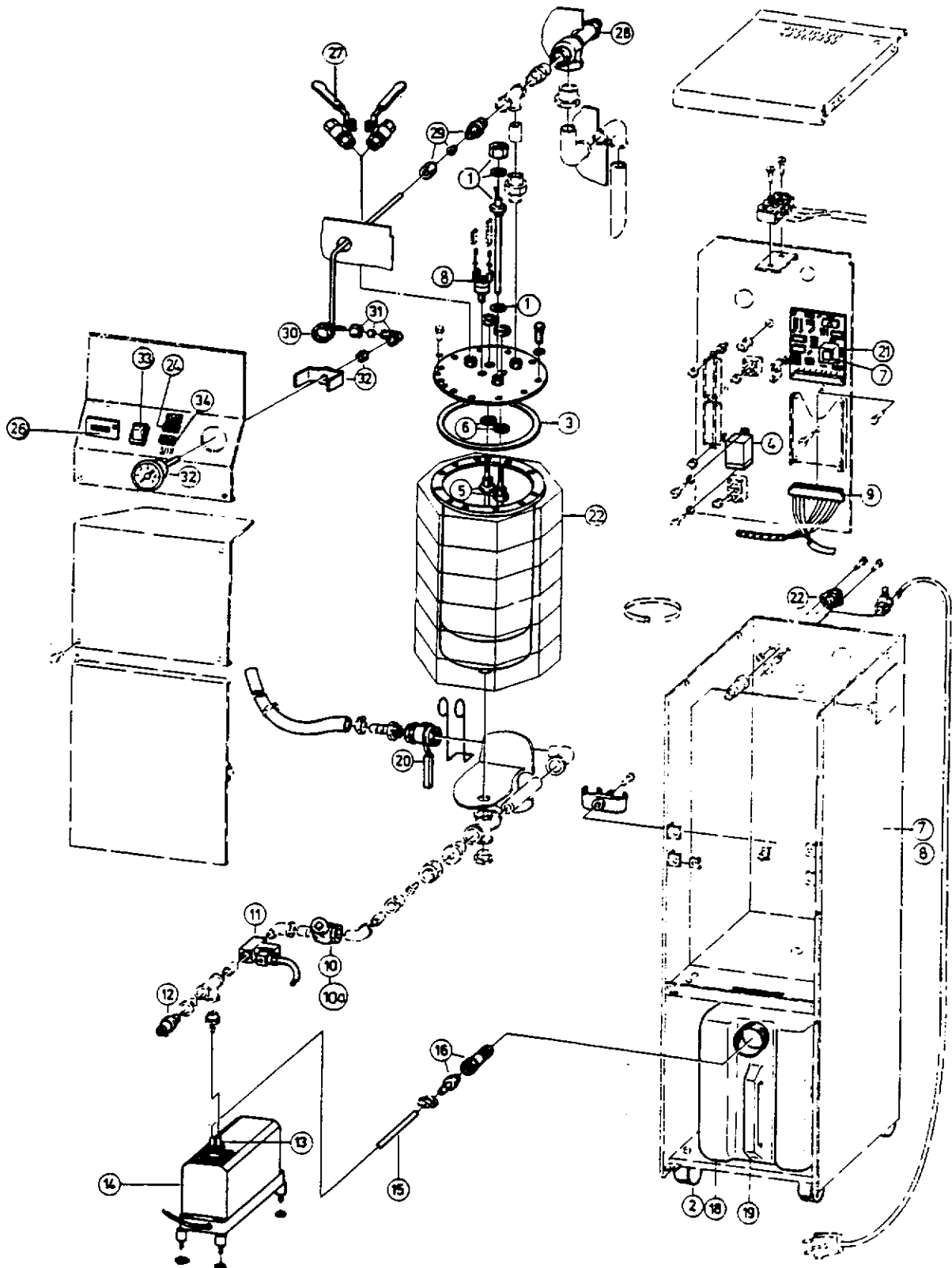
Tritt dennoch eine Störung auf, so bitten wir den Veit-Kundendienst zu benachrichtigen.

- Denn bei unsachgemäßen Eingriffen erlischt der Garantieanspruch! -

ERSATZTEILELISTE

Dampferzeuger Duomat MD
Veit 2434

Seite 1



Änderungen sind vorbehalten. Alle Daten wurden nach bestem Wissen erstellt.
All specifications have been made to the best of our knowledge. 12.9011 TA
Subject to alterations.

ERSATZTEILELISTE

Dampferzeuger Duomat MD
Veit 2434

Seite 2

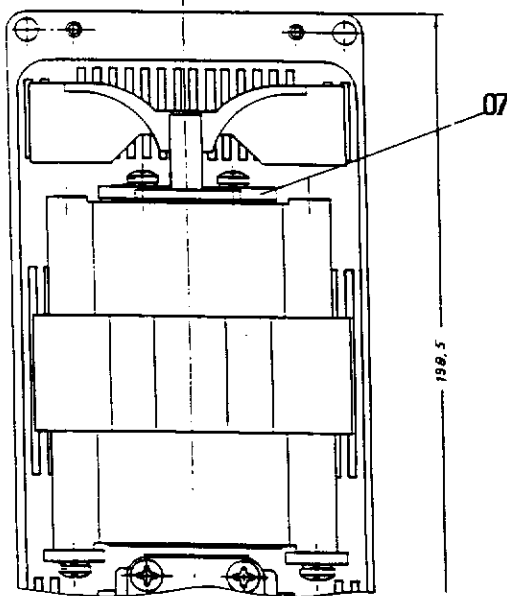
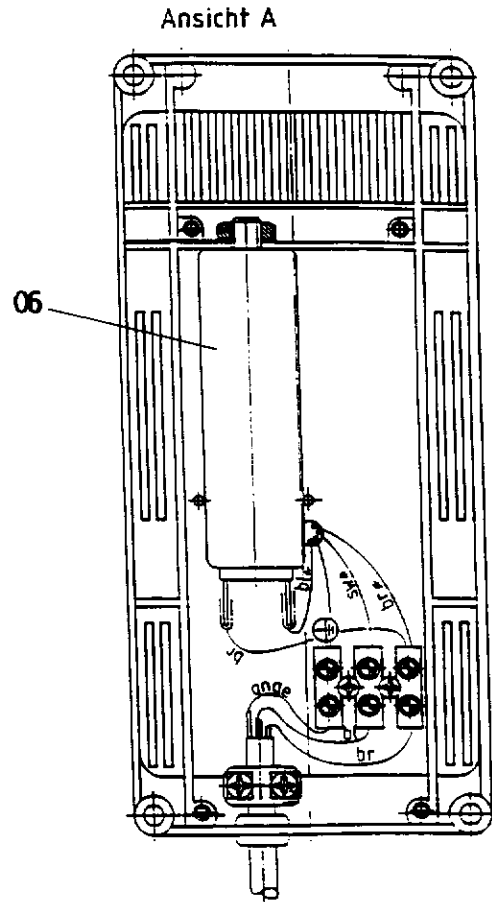
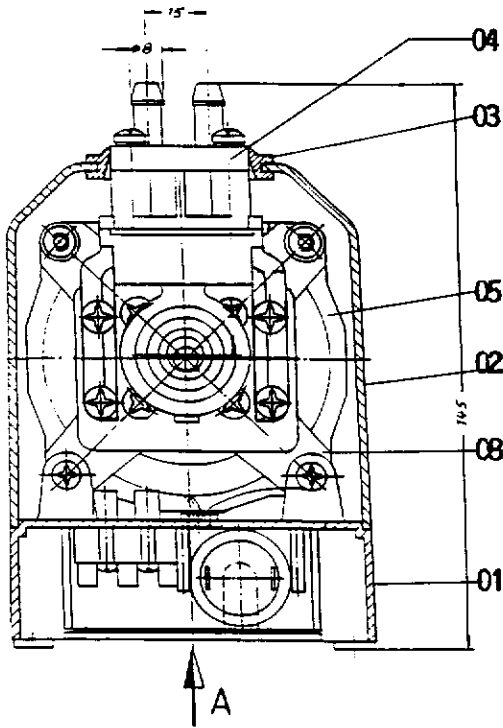
Pos.	Artikel-Nummer	Benennung
	124 342 000 0	Dampferzeuger Duomat MD 2,2 kW / 220 V ab Fabr.Nr.03
01	423 324 011 0	Temperaturfühler 1,8 bar
02	423 051 017 0	Rollensatz kpl. (4 Stück)
03	424 331 001 0	Universaldichtung
04	423 325 017 0	Lastschaltrelais 25A / 280V
05	424 336 001 0	Heizung kpl. 2,2 kW / 230 V
06	927 012 020 0	Kupferring 20 x 14,5 x 2 mit Asbesteinlage
07	423 055 005 0	Sicherung 0,63 A / 250 V mittelträge (10 Stück)
08	423 056 011 0	Temperaturbegrenzer Heatstop
09	423 325 009 0	Buchsenleiste / Platine
10	431 002 019 0	Rückschlagventil 3/8" (Geradsitz)
10a	431 002 021 0	Einsatz für Rückschlagventil (Geradsitz)
11	428 312 000 0	Magnetventil EMV IV NW 2,5 200-254V/50-60Hz
	428 311 000 0	Plunger mit Feder
	428 311 001 0	Plungerführung mit O-Ring
	428 311 002 0	O-Ring 18x1,3/Plungerführung
	428 311 003 0	O-Ring 6,07x1,78/Drosselschraube
	428 311 004 0	Spule
12	423 127 003 0	Entlüftungshahn 1/4"
13	927 053 004 0	Schlauch PVC mit Einlage Dm 6x3 (LM) (bitte 0,36 m bestellen)
14	423 058 029 0	SEM-Pumpe 220V/240V/50Hz/60Hz
15	927 053 004 0	Schlauch PVC mit Einlage Dm 6x3 (LM) (bitte 0,84 m bestellen)
16	423 058 011 0	Ansaugfilter kpl.
18	423 327 005 0	Wasserbehälter 10 l mit Deckel
19	222 170 100 0	Lapidon 1 Karton a 4 Flaschen
20	423 304 001 0	Kugelhahn 1/2"
21	423 325 018 0	Platine-Elektronik
22	424 332 004 0	Kesselkörper
23	423 329 006 0	Abschlammbehälter 10 l mit Deckel
24	443 045 002 0	Kontrollampe weiß
26	929 095 003 0	Betriebsstundenzähler 220V/240V/50Hz
27	423 123 001 0	Kugelhahn 3/8" innen
28	423 053 015 0	Sicherheitsventil 5 bar 1/2"
29	941 201 003 0	Gerade Einschraubverschraubung 6 mm x R 1/2" Zn
30	423 324 007 0	Spirale aus Cu. für Manometer
31	941 201 100 0	Winkelanschraubverschraubung 6 mm x R 1/8" Zn
32	423 324 004 0	Manometer 0-6 bar DM 40 1/8"
33	479 145 001 0	Geräteschalter Wippe grün
34	443 045 001 0	Kontrollampe rot

Änderungen sind vorbehalten. Alle Daten wurden nach bestem Wissen erstellt.
All specifications have been made to the best of our knowledge. 12.9011 TA
Subject to alterations.

ERSATZTEILELISTE SPAREPARTS LIST

SEM-PUMPE/SEM-PUMP

Seite 1



* Diese Anschlußadern sind gestreift!

* These connection leads are striped!

ERSATZTEILELISTE
SPAREPARTS LIST

SEM-PUMPE/SEM-PUMP

Seite 2

Pos.	Artikel-Nummer	Benennung
	423 058 029 0	Selbstansaugende Elektro-Membran Pumpe 220 V/240 V Self-priming electrical membrane pump 220 V/240 V
01	423 057 034 0	Grundplatte/SEM-Pumpe base panel/SEM-pump
02	423 057 035 0	Abdeckhaube/SEM-Pumpe covering cap/SEM-pump
03	423 057 036 0	Dichtung/Haube SEM-Pumpe sealing/Covering cap
04	423 058 032 0	Pumpeneinheit/SEM-Pumpe pump-unit/SEM-pump
05	423 058 033 0	Motor/SEM-Pumpe 220/240 V/50-60 Hz motor/SEM-pump 220/240 V/50-60 Hz
06	928 015 043 0	Kondensator/SEM-Pumpe capacitor/SEM-pump
07	423 057 038 0	Lagerschild mit Gleitlager/SEM ent plate wirh glide bearing/SEM
08	423 057 039 0	Lagerschild mit Kugellager/SEM end plate wirh ball bearing/SEM

M E R K B L A T T 2305-007
Instruction Leaflet 2305-007
Selbstansaugende Elektro-
Membran-Pumpe
self-priming electrical
membrane pump
Art.Nr./Art.No. 423 058 029 0

Vor der Montage einer neuen Ersatz SEM-Pumpe muß man sich vergewissern, ob

- der Ansaugfilter rein ist
- das Rückschlagventil und Magnetventil einwandfrei funktionieren
- die Zuleitungen bis zum Kessel ohne Kalkablagerungen sind

Montageanleitung

- Plastikschauch und Ansaugfilter mit der Schlauchklemme an den Ansaugstutzen der Pumpe befestigen.
- Hochdruckschauch mit der Schlauchklemme an den Ausgangsstutzen der Pumpe befestigen.
- Elektrische Anschlüsse wie im bereits vorhandenen Schaltplan aufgeführt.
- Beim Ersetzen einer der Elektroteile Motor (Art.Nr. 423 058 033 0), oder Kondensator (Art.Nr. 928 015 043 0) beachten Sie die Ansicht A der Zeichnung für SEM-Pumpe (siehe Ersatzteilleiste).

Before assembling a new spare SEM-pump please make sure that

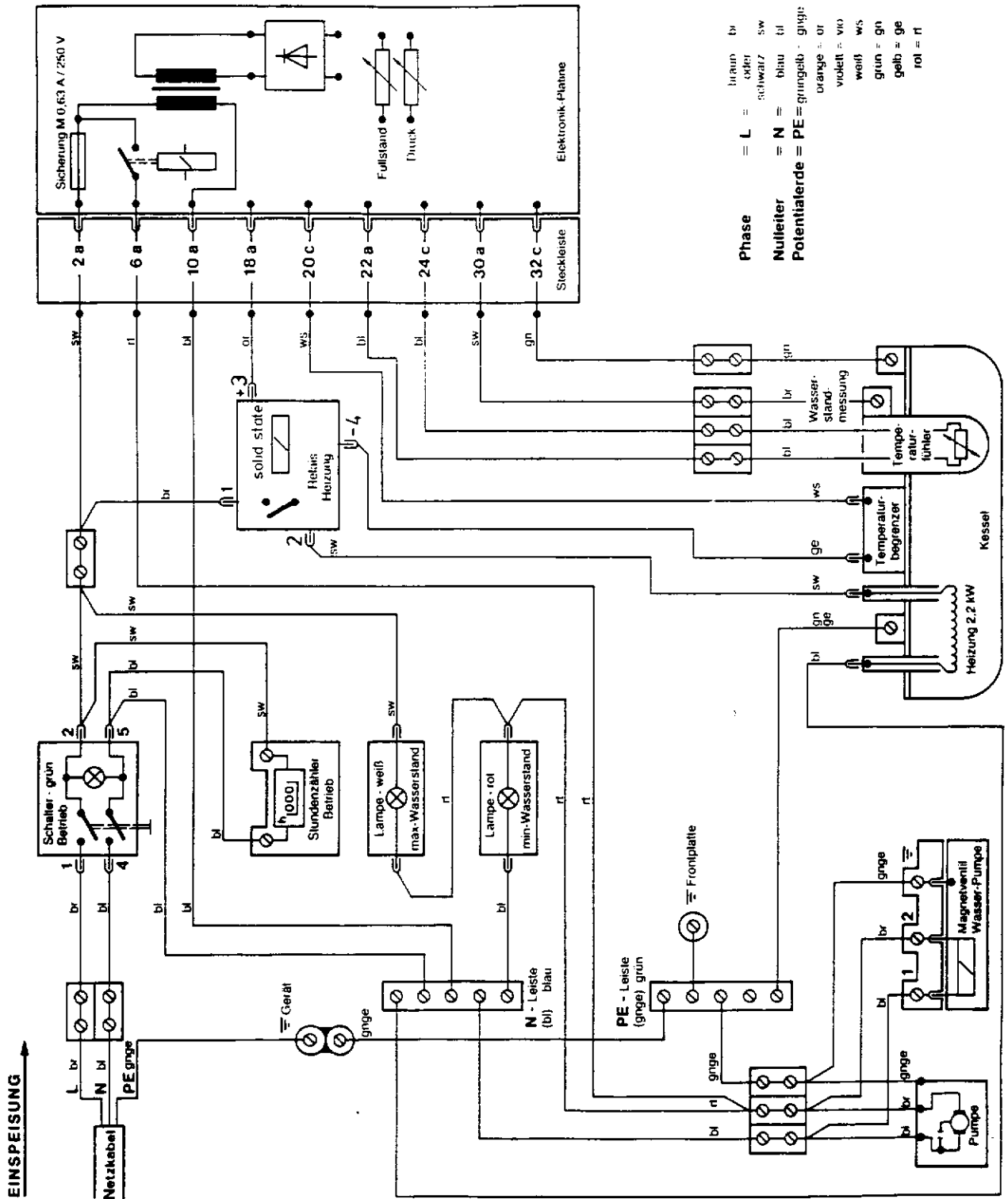
- the suction filter is clean
- the check- and solenoid valves are faultless
- there is no lime scum inside the inlet pipes

Assembly

- Fasten plastic hose and suction filter to the intake of the pump. Use jubilee clip for it.
- Fasten high pressure hose to the outlet sleeve of the pump. Use jubilee clip for it.
- For electric connections please see the respective circuit diagram.
- In case of replacement of one of the electrical parts motor (Art.No. 423 058 033 0) or capacitor (Art.No. 928 015 043 0) pay attention to picture A of drawing for SEM-pump (see spareparts list).

Änderungen sind vorbehalten. Alle Daten wurden nach bestem Wissen erstellt. All specifications have been made to the best of our knowledge. 05.871 TA
Subjekt to alterations.

SCHALTPLAN 2/434-2
 Dampferzeuger Duomat MD
 Veit 2434
 220 V~ / 50 Hz Wechselstrom
 ab Fabr.Nr.02



Änderungen sind vorbehalten. Alle Daten wurden nach bestem Wissen erstellt.
 All specifications have been made to the best of our knowledge. 05.872 TA
 Subject to alterations.

S E R V I C E - U N D
P F L E G E A N L E I T U N G

Veit 2433, Veit 2434 Seite 1

Gültig für alle VEIT-Dampferzeuger mit automatischer Befüllung (Elektronik). Diese Service- und Pflegeanleitung soll dem Betriebstechniker im Sinne von "Was ist wenn ...?" helfen, evtl. auftretende Fehler zu finden, die auf falsche Bedienung oder normalen Verschleiß zurückzuführen sind.

Befüllung des Kessels

- 1) Pumpe arbeitet, fördert aber kein Wasser in den Kessel:
 - a) Sieb am Ansaugschlauch ist verstopft - reinigen.
 - b) Befüllmagnetventil öffnet sich nicht - wenn elektrische Anschlussprüfung in Ordnung Magnetventil austauschen.
 - c) Rückschlagventil öffnet nicht - Rückschlagventil austauschen.
 - d) Wasserzuführungsleitung zum Kessel ist verstopft (Kalkbildung) - Leitung freimachen.
 - e) Pumpe arbeitet, fördert aber kein Wasser, weil sich in der Zuleitung eine Luftblase befindet.
Schadensbehebung: Pumpe entlüften, durch Entlüftungshahn.

- 2) Bei Inbetriebnahme des Gerätes nach längerer Arbeitsunterbrechung steigt der Druck zu schnell.
Fehler 1: Eisen geben Wasser, Sicherheitsventil spricht an. Der Kessel hat sich durch Vakuumbildung im Kessel selbst befüllt.
Ursache: Magnetventil undicht.
Behebung: Wasser ablassen, evtl. Magnetventilbefüllgruppe erneuern.
Fehler 2: Sicherheitsventil spricht an. Druck steigt über zulässigen Wert an, da Luft im Kessel ist.
Behebung: Kontakter am Bügler betätigen bis Dampf austritt.

Heizung

Die Heizung schaltet nur ein, wenn der minimale Wasserstand (NW) erreicht wurde. Sie schaltet bei folgenden Defekten nicht ein:

- 1) Unterbrechung in der Fühlerleitung oder Fühlerperle.
- 2) Heizungsschutz defekt.
- 3) Die elektrische Leitung vom Schaltschütz zur Heizung oder der Schaltschütz ist defekt.
- 4) Heizkörper defekt.
- 5) Unterbrechung Meßleitungen Füllstandsfühler.
- 6) Elektronikbausteine defekt.

Änderungen sind vorbehalten. Alle Daten wurden nach bestem Wissen erstellt.
All specifications have been made to the best of our knowledge. 06.853 TA

S E R V I C E - U N D
P F L E G E A N L E I T U N G

Veit 2433, Veit 2434 Seite 2

Unregelmäßige Befüllung

1. Pumpe, Magnetventil oder Rückschlagventil defekt.
2. Füllstandsfühler defekt.
3. Kurzschluß oder Unterbrechungen in den Meßleitungen des Füllstandföhlers.
4. Elektronikbauteile defekt.

Druckabfall im Kessel

- 1) Füllstandsregelung defekt (wie beschrieben).
- 2) Kesselheizung defekt (wie beschrieben).
- 3) Unterbrechung im Zuleitungskabel.
- 4) Ablasshahn ist undicht.
- 5) Überdruckventil öffnet sich zu früh.
- 6) Manometer überprüfen.
- 7) Heatstop defekt.

Manometer

Manometer zeigt zu hohen Druckanstieg an:

1. Manometer defekt.
2. Kessel überfüllt.
3. Luft im Kessel.

Magnetventil

Magnetventil arbeitet nicht:

- 1) Kabelbruch an der Magnetspule.
- 2) Magnetspule defekt.
- 3) Plunger klemmt im Plungerrohr.
- 4) Plungerfeder ist defekt.
- 5) Mikroschalter am Bügeleisen ist defekt.

S E R V I C E - U N D
P F L E G E A N L E I T U N G

Veit 2433, Veit 2434 Seite 3

- 6) Elektroleitung vom Eisen zum Kessel ist defekt.
- 7) T-Stecker am Eisenkabel ist defekt.
- 8) T-Steckdose am Kessel ist defekt.
- 9) Kesselstromzuführung ist defekt.

Elektronik

Die Elektronik ist das Herz des VEIT-Dampferzeugers. Aufbau und Konstruktion sind so abgestimmt, daß die Steuerung sämtlicher Funktionen bei Funktionstüchtigkeit der Elektronik gewährleistet ist. Voraussetzung für die Funktion ist das reibungslose Arbeiten aller bisher beschriebenen Vorgänge. Die Elektronik ist nochmals durch eine Feinsicherung gegen Stromstöße und Schwankungen abgesichert. Diese Feinsicherung darf nicht durch Draht überbrückt werden. Die Elektronik kann in der Regel durch die Funktionstüchtigkeit eines anderen Teils nicht beschädigt werden. Ein Auswechseln ist nur durch natürlichen Verschleiß und bei grober unsachgemäßer Behandlung erforderlich, wie z. B. durch selbstverschuldeten Kurzschluß der Stromanlage infolge Fehlschaltung am Klemmbrett.

Überhitzungsschutz

Temperaturbegrenzer Heatstop

Wenn der Kessel ohne Wasser überhitzt wird, wird durch den Heatstop die Stromzuführung zur Heizpatrone unterbrochen.

In diesem Fall muß man den Heatstop austauschen (erst den Fehler der zur Überhitzung geführt hat beheben).

Das Sicherheitssystem der VEIT-Dampferzeuger umfaßt

- 1) Sicherheitsventil (bauteilgeprüft)
- 2) Edelstahlheizschlange
- 3) Temperaturbegrenzer (Überhitzungsschutz)
- 4) Temperaturregler mit Füllstandsfühler
- 5) Wasserstandselektronik
- 6) Wasserspiegel immer über der letzten Windung der Heizschlange.
- 7) Befüllgruppe mit Elektromagnetventil und Rückschlagventil
- 8) Röhrenfeder Manometer
- 9) Elektrische Steuerung - VDE geprüft

Änderungen sind vorbehalten. Alle Daten wurden nach bestem Wissen erstellt.
All specifications have been made to the best of our knowledge. 06.853 TA

S E R V I C E - U N D
P F L E G E A N L E I T U N G

Veit 2433, Veit 2434 Seite 4

Halbjahresinspektion

Datum: _____

- 1) Wasser ablassen. _____
- 2) Stecker aus der Steckdose ziehen. _____
- 3) Magnetventile öffnen und reinigen. _____
- 4) Plungerrohrdichtung erneuern. _____
- 5) Fühler auf Funktion prüfen. _____
- 6) Alle Schrauben am Schaltschütz und Klemmbrett
auf festen Sitz prüfen. _____
- 7) Befüllgruppe kpl. demontieren, alle Rohrleitungen
und Anschlußstücke reinigen. _____
- 8) Kesselheizung demontieren, evtl. Kalkrückstände
im Kessel entfernen. _____
- 9) Kessel spülen. _____
- 10) Teile wieder montieren und mit neuen Dichtungen
versehen. _____
- 11) Abblaßventil demontieren, säubern, Dichtung erneuern
und wieder montieren. _____
- 12) Rohrleitung zum Manometer säubern. _____
- 13) Wieder montierte Teile einer Druckprüfung unterziehen.
dazu Kessel aufheizen und beobachten, ob alle Verbin-
dungen dicht sind. _____
- 14) Aus dem unteren Betriebsdruck befindlichen Kessel
durch Abblaßventil Dampf ablassen, bis sich die Pumpe
einschaltet. Dann sofort Ventil schließen und Befüll-
zeit kontrollieren, (ca. 1 bis 1,5 Minuten max.).
Diese Probe mehrmals hintereinander durchführen. _____

Die sorgfältige Durchführung dieser Inspektion bescheinigt hiermit:

Techniker: _____

Datum: _____