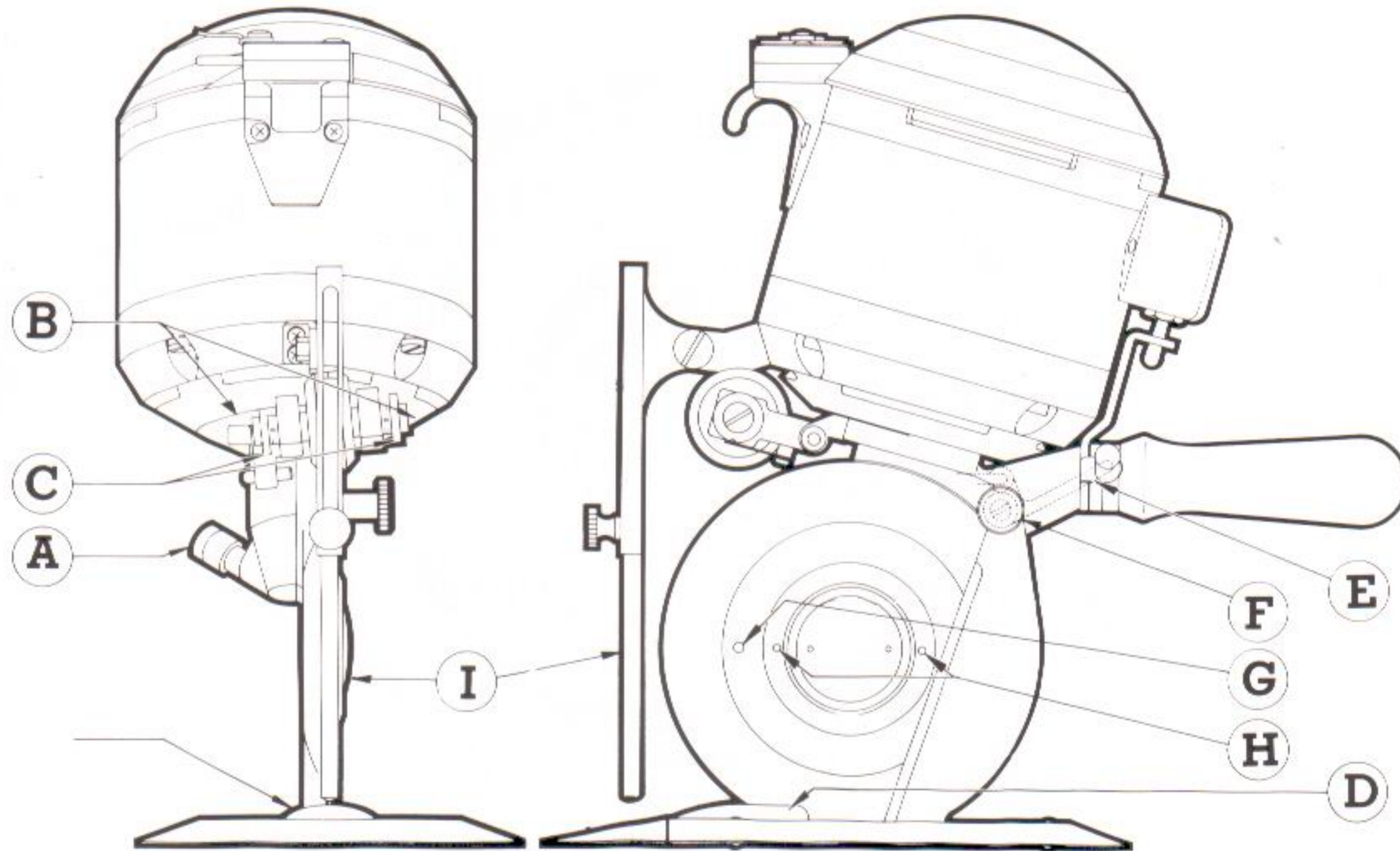


OPERATION-LUBRICATION-CARE

KR-A CUTTER



BEFORE USE

- A. Remove the bolt fixing Switch Link (R-66) temporarily and fit Operating Handle (R-67).
- B. Insert Attachment Plug (R-19) into Terminal Contact (R-15) and fasten Terminal Clip(R-17) firmly with screw located on the upperside of Plug, to prevent it falling out due to the machine vibration.
- C. Insert the plug into an electric power source and turn on Switch Knob(R-64) upwards. Sharpen the knife by pressing Sharpening Lever **E**(R-45)down several times.

LUBRICATION AND CARE

A. GREASING

- 1) Every 100 hours: grease the machine by screwing Cap of Grease Cup **A'** (R-73C) down slightly.
- 2) Every 300 hours: refill Grease Cup with grease by removing Cap'A' and filling Cup with KM grease.

B. OILING I

Lubricate Grinder Set Screw **B**(R-60) with a few drops of KM oil every 40-50 hours.

C. ADJUSTING EMERY WHEELS

When Emery Wheels become worn, the angle between Emery Wheels and Knife changes and dulls the edge of Knife. To adjust, screw Right and Left Grinder Adjusting Screws **C'**(R-59) towards the center the same number of turns and obtain the original gap again.

D. REPLACING THE EMERY WHEELS

To remove, hold Emery Wheel by hand to prevent them from turning and unscrew Grinder Set Screw **B** with a screw driver(turn it to the left i.e. anticlockwise). Fit the new Emery Wheels in the reverse sequence.

E. ADJUSTING THE THROAT PLATE

When the knife has become worn, it is necessary to re-set the gap between Knife and Throat Plate **D** (R-87). To make this adjustment, loosen Throat Plate Set Screw(R-90) and move Throat Plate towards Knife.

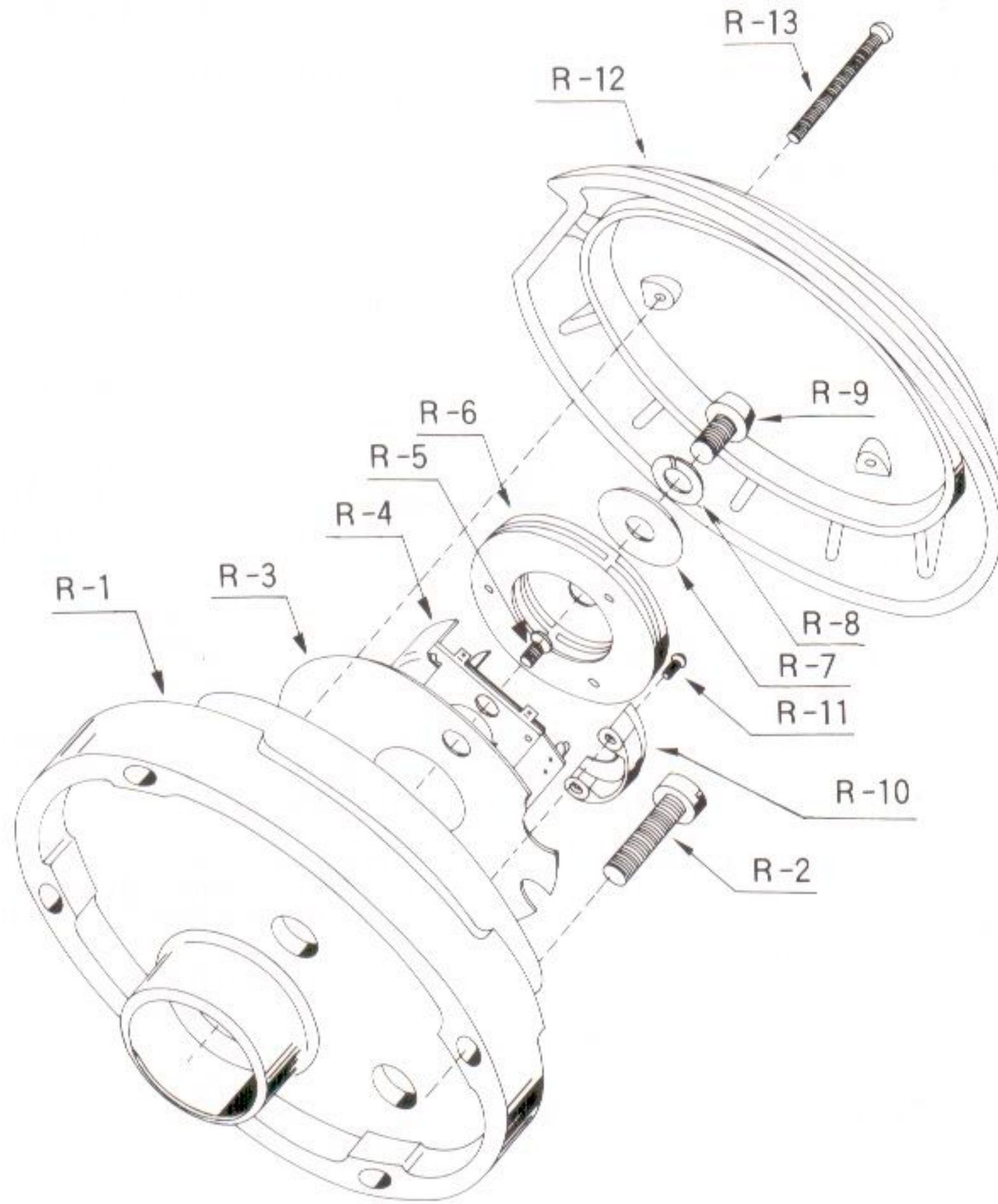
F. REPLACING KNIFE

- 1) Loosen Knife Cover Set Nut **F** (R-83) and remove Knife Cover(R-82).
- 2) Loosen Throat Plate Set Screw(R-90)and move Throat Plate 'D'away from Knife
- 3) Line up the hole in Knife **G** and the hole in Standard(R-69) and them insert a screwdriver through them to lock them together.
- 4) Use Spanner Wrench (R-99) and turn Knife Set Nut **H** (R-81) to the left i.e. anticlockwise.
- 5) Fit Knife in the reverse sequence.

CAUTION

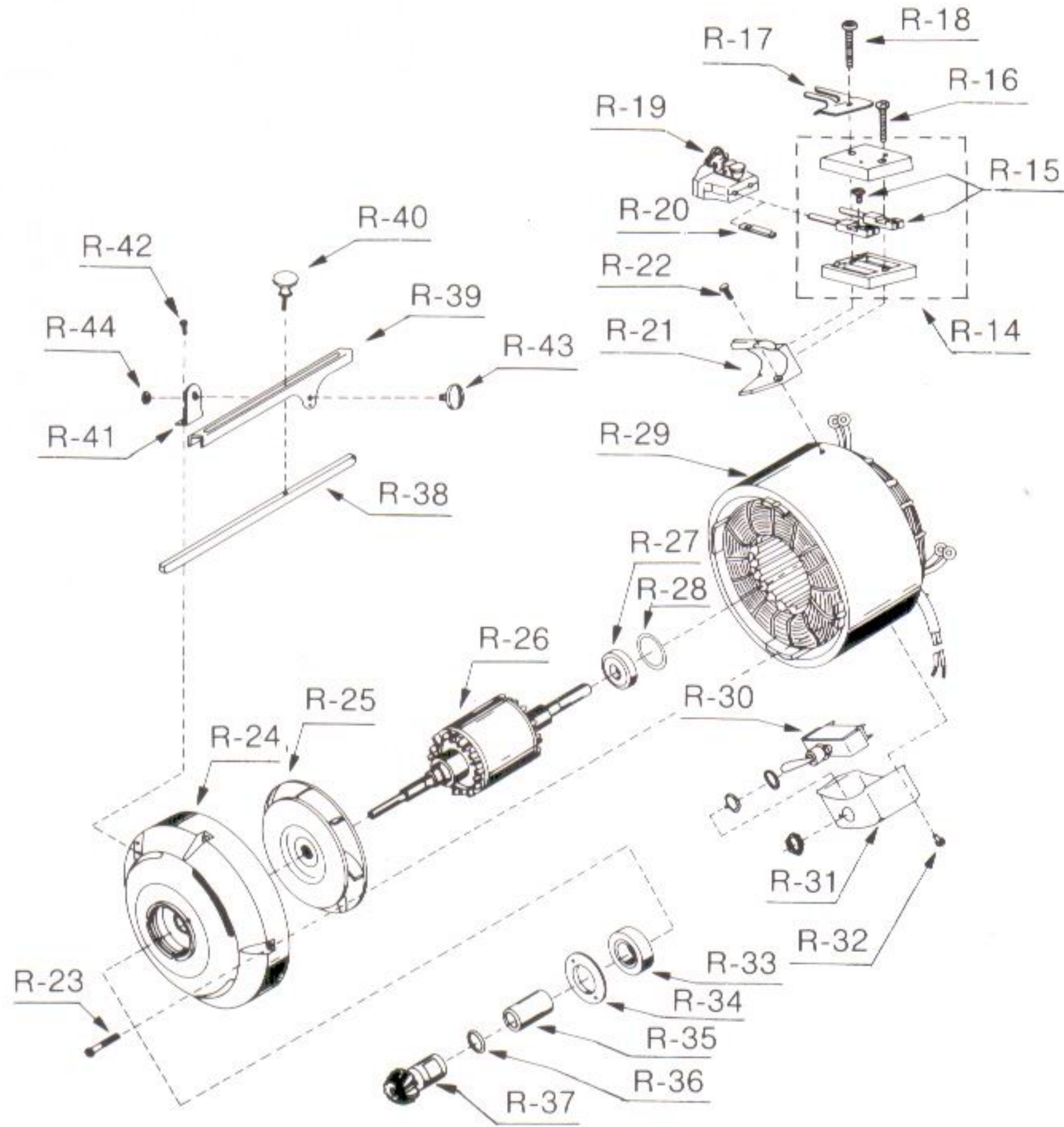
As a safety precaution, always lower Guard Shaft 'I'(R-38) to its lowest position when the machine is not it use. When the machine is in use, the end of Guard Shaft I should always be kept as near to the cloth as possible.

REAR BEARING HOUSING ASSEMBLY



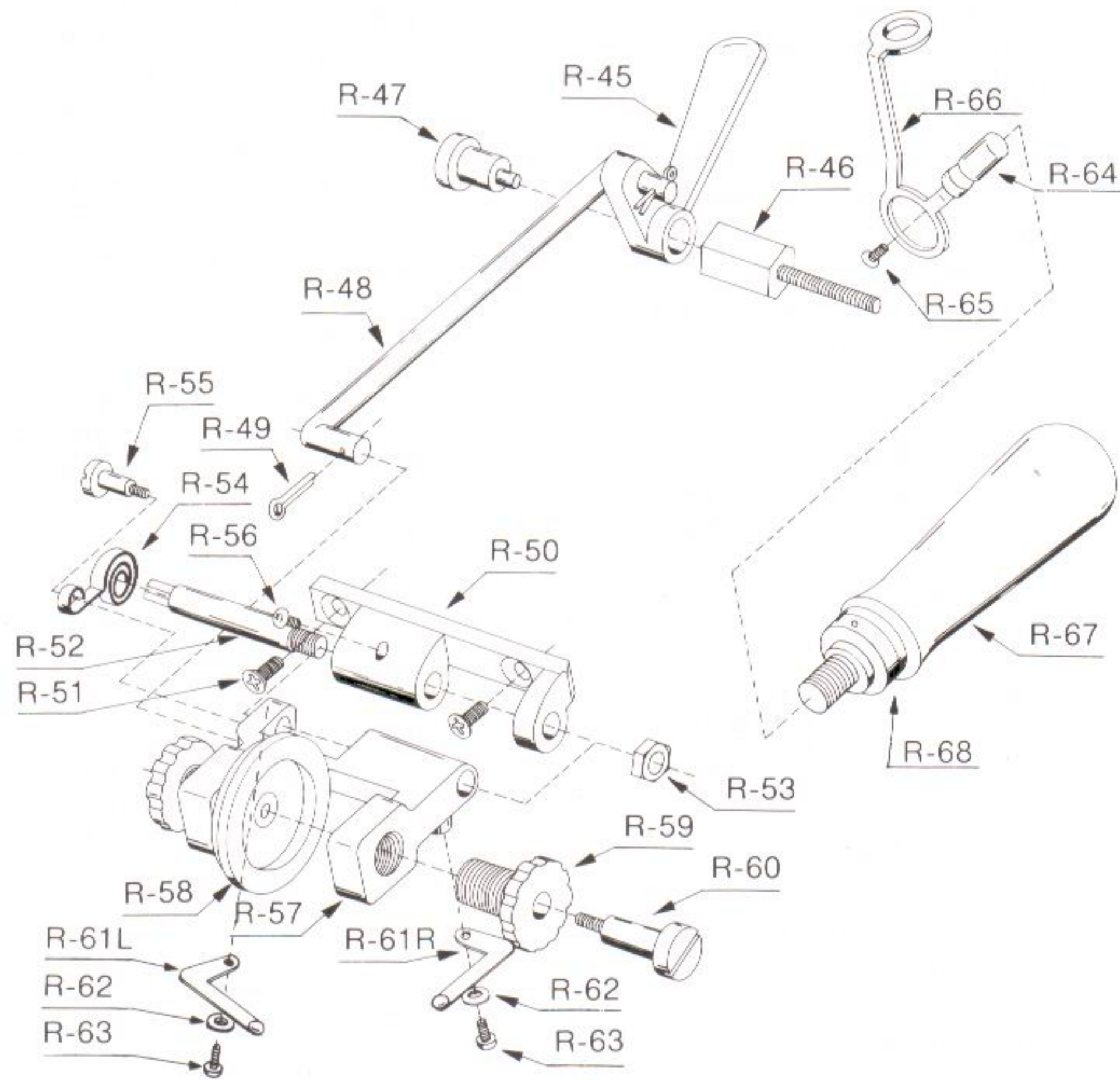
R-1	Rear Bearing Housing	リヤカバー
R-2	Rear Bearing Housing Screw	リヤカバー止メネジ
R-3	Insulated Plate	絶縁プレート
R-4	Cut-Out Switch	コンタクト
R-5	Cut-Out Set Screw	コンタクト止メネジ
R-6	Automatic Cut-Out	ガバナー
R-7	Automatic Cut-Out Set Washer	ガバナー止メネジワッシャー
R-8	Automatic Cut-Out Spring Washer	ガバナー止メネジスプリングワッシャー
R-9	Shaft Lock Screw	ガバナー止メネジ
R-10	Insulated Cover	絶縁カバー
R-11	Insulated Cover Set Screw	絶縁カバー止メネジ
R-12	Dust Cap	ガバナーカバー
R-13	Dust Cap Screw	ガバナーカバー止メネジ

MOTOR & GUARD ASSEMBLY



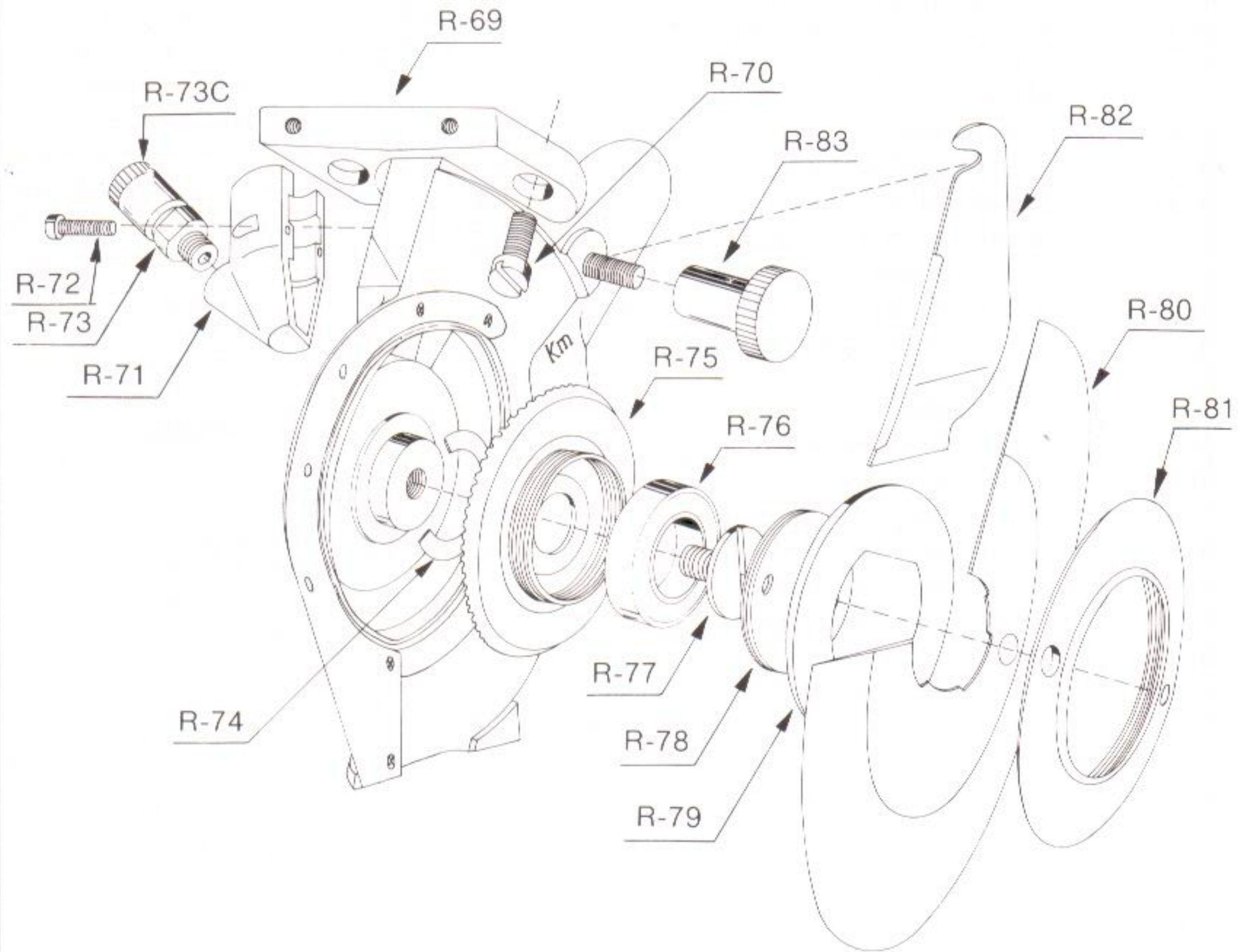
R-14	Terminal Block (Complete)	ターミナルブロックコンプリート
R-15	Terminal Contact with Screw	ターミナル金具
R-16	Terminal Block Screw	ターミナルブロック止メネジ
R-17	Ground Clip	ターミナルクリップ
R-18	Ground Clip Screw	ターミナルクリップ止メネジ
R-19	Attachment Plug (Complete)	差込プラグ
R-20	Terminal Sleeve with Screw	差込金具
R-21	Lift Handle	リフトハンドル
R-22	Lift Handle Screw	リフトハンドル止メネジ
R-23	Front Bearing Housing Screw	フロントカバー止メネジ
R-24	Front Bearing Housing	フロントカバー
R-25	Rotor Fan	ローターファン
R-26	Rotor with Shaft	ローター
R-27	Rear Ball Bearing	ベアリング6201
R-28	Rear Ball Bearing Spring Washer	リヤカバーウェーブワッシャー
R-29	Stator with Band & Switch	モーターセット
R-30	Switch	スイッチ
R-31	Switch Box	スイッチ・ボックス
R-32	Switch Box Screw	スイッチ・ボックス止メネジ
R-33	Front Ball Bearing	ベアリング6202
R-34	Front Ball Bearing Retainer	フロントベアリングフタ
R-35	Driving Gear Collar	ドライブギヤーカーラー
R-36	Driving Gear Washer	ドライブギヤ調節ワッシャー
R-37	Driving Gear 5", 6"	ドライブギヤ5", 6"
R-38	Guard Shaft 5", 6"	ガードシャフト5", 6"
R-39	Guard Holder	ガードホルダー
R-40	Guard Shaft Adjusting Screw	ガードシャフトツマミ
R-41	Guard Plate 5", 6"	ガード台5", 6"
R-42	Guard Plate Screw	ガード台止メネジ
R-43	Guard Holder Screw	ガードホルダー止メネジ
R-44	Guard Holder Nut	ガードホルダー止メナット

SHARPENING ASSEMBLY



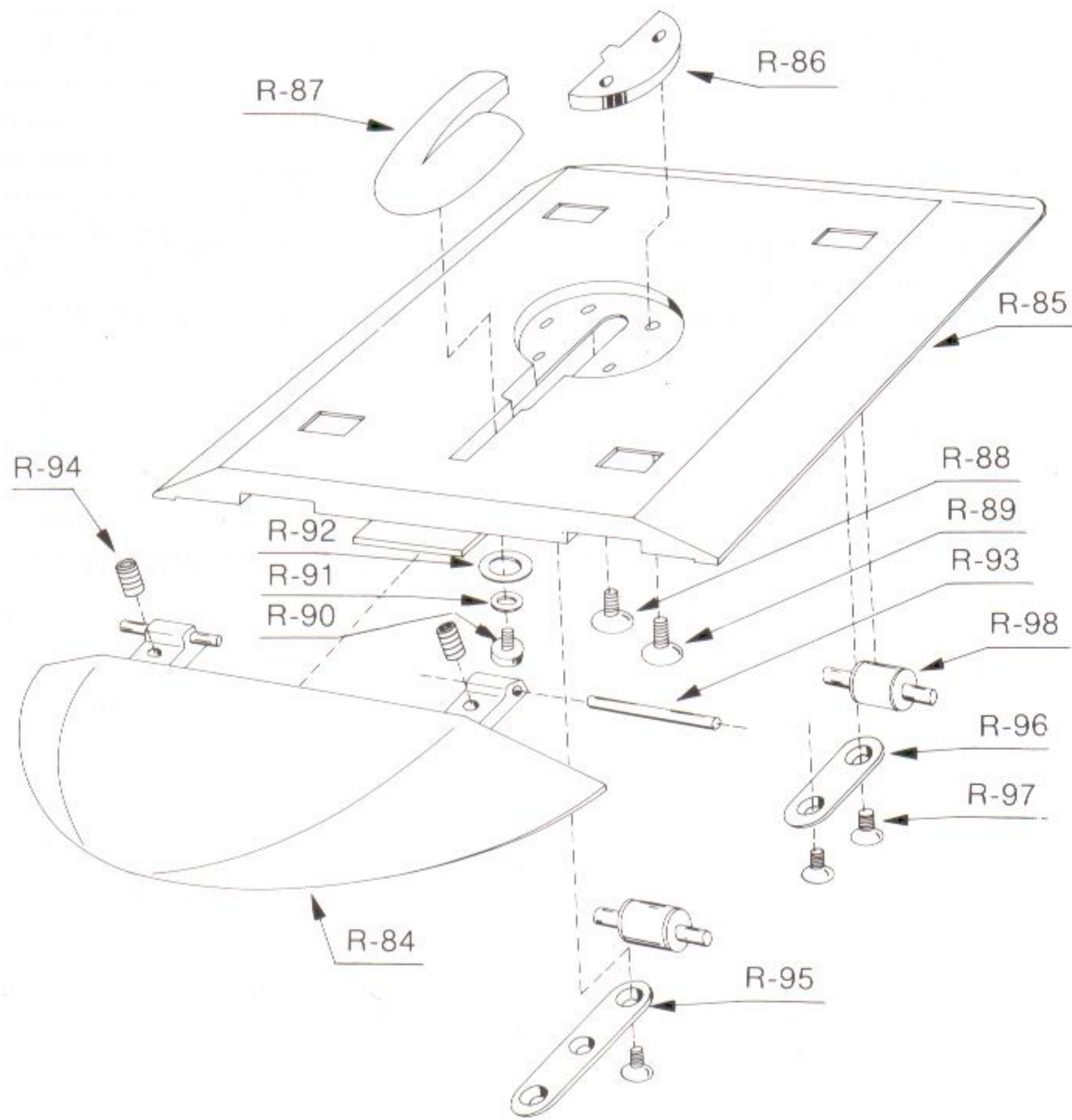
R-45	Sharpening Lever	研磨レバー
R-46	Sharpening Lever Frame	研磨レバー台
R-47	Sharpening Lever Set Screw	研磨レバー止メネジ
R-48	Sharpening Link 5", 6"	研磨リンク 5", 6"
R-49	Set Pin	割ピン
R-50	Grinder Arm	研磨アーム
R-51	Grinder Arm Screw	研磨アーム止メネジ
R-52	Grinder Shaft	グラインダー台シャフト
R-53	Grinder Shaft Lock Nut	グラインダー台止メナット
R-54	Grinder Spring	グラインダー台スプリング
R-55	Grinder Spring Set Screw	グラインダー台スプリング止メネジ
R-56	Grinder Frame Stopper Screw	グラインダー台固定ネジ
R-57	Grinder Frame	グラインダー台
R-58	Emery Wheel	グラインダー
R-59	Grinder Adjusting Screw	グラインダー調節ネジ
R-60	Grinder Set Screw	グラインダー止メネジ
R-61R	Grinder Adjusting Spring(R)	グラインダー調節スプリング(右)
R-61L	Grinder Adjusting Spring(L)	グラインダー調節スプリング(左)
R-62	Grinder Adj. Set Washer	調節スプリング止メワッシャー
R-63	Grinder Adj. Set Screw	調節スプリング止メネジ
R-64	Switch Knob	スイッチツマミ
R-65	Switch Knob Set Screw	スイッチツマミ止メネジ
R-66	Switch Link	スイッチリンク
R-67	Operating Handle	ドライブハンドル
R-68	Operating Handle Nut	ハンドルナット

STANDARD ASSEMBLY



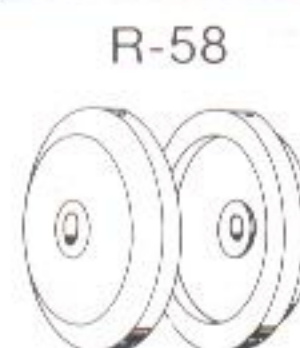
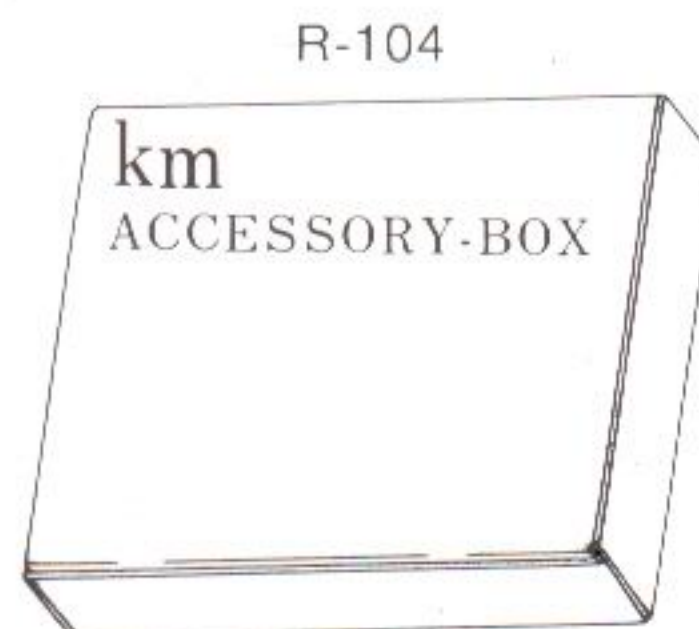
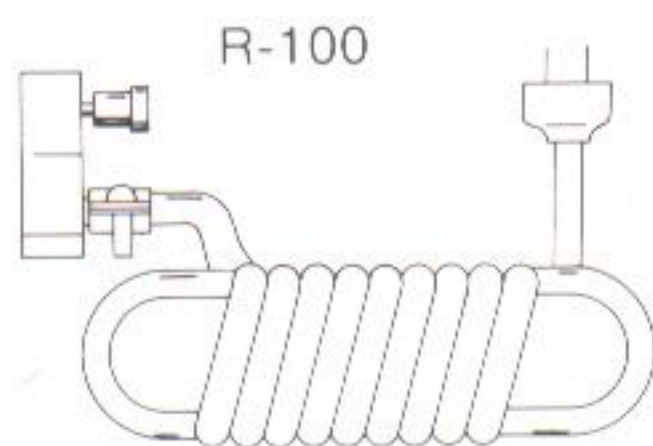
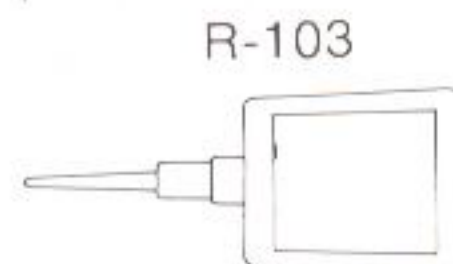
R-69	Standard 5", 6"	スタンド5", 6"
R-70	Standard Set Screw (A)	スタンド止メネジ上
R-71	Gear Cover 5", 6"	ギヤカバー5", 6"
R-72	Gear Cover Screw	ギヤカバー止メネジ
R-73	Grease Rup C	グリスカップ
R-74	Knife Gear Adjusting Washer	ナイフギヤ調整ワッシャー
R-75	Knife Gear 5", 6"	ナイフギヤ5", 6"
R-76	Knife Gear Bearing 5", 6"	ベアリング6904-5, 16004-6
R-77	Knife Gear Bearing Screw	ナイフギヤ止メネジ
R-78	Knife Gear Bearing Seal 5", 6"	ナイフギヤベアリングフタ5", 6"
R-79	Grease Cover 5", 6"	グリスカバー5", 6"
R-80	Round Knife 5", 6"	メス5", 6"
R-81	Knife Set Nut 5", 6"	メス止メナット5", 6"
R-82	Knife Cover 5", 6"	メスカバー5"6"
R-83	Knife Cover Set Nut	メスカバー止メナット
R-73C	Cap of Grease Cup	グリスカップフタ

BASE PLATE ASSEMBLY



R-84	Plate Wing	ベット(小)
R-85	Base Plate	ベット(大)
R-86	Knife Cover Plate	メスカバー台
R-87	Throat Plate	スロートプレート
R-88	Standard Set Screw(B)	スタンド止メネジ下
R-89	Knife Cover Plate Screw	メスカバー台止メネジ
R-90	Throat Plate Set Screw	スロートプレート止メネジ
R-91	Throat Plate Washer(S)	スロートプレートワッシャー(小)
R-92	Throat Plate Washer(L)	スロートプレートワッシャー(大)
R-93	Hinge Pin Short	ベッドピン
R-94	Plate Wing Tension Spring	ベットスプリング
R-95	Clip(L)	ローラークリップ(大)
R-96	Clip(S)	ローラークリップ(小)
R-97	Clip Set Screw	ローラークリップ止メネジ
R-98	Roller	ローラーカラー

ACCESSORY



R-99	Spanner Wrench 5", 6"	レンチ5", 6"
R-100	Electric Code Complete	コードコンプリート
R-101	Bearing Grease	グリス
R-102	Screw Driver	ドライバー
R-103	Oiler	オイル
R-104	Accessory Box	アクセサリーボックス
R-58	Emery Wheel	グラインダー