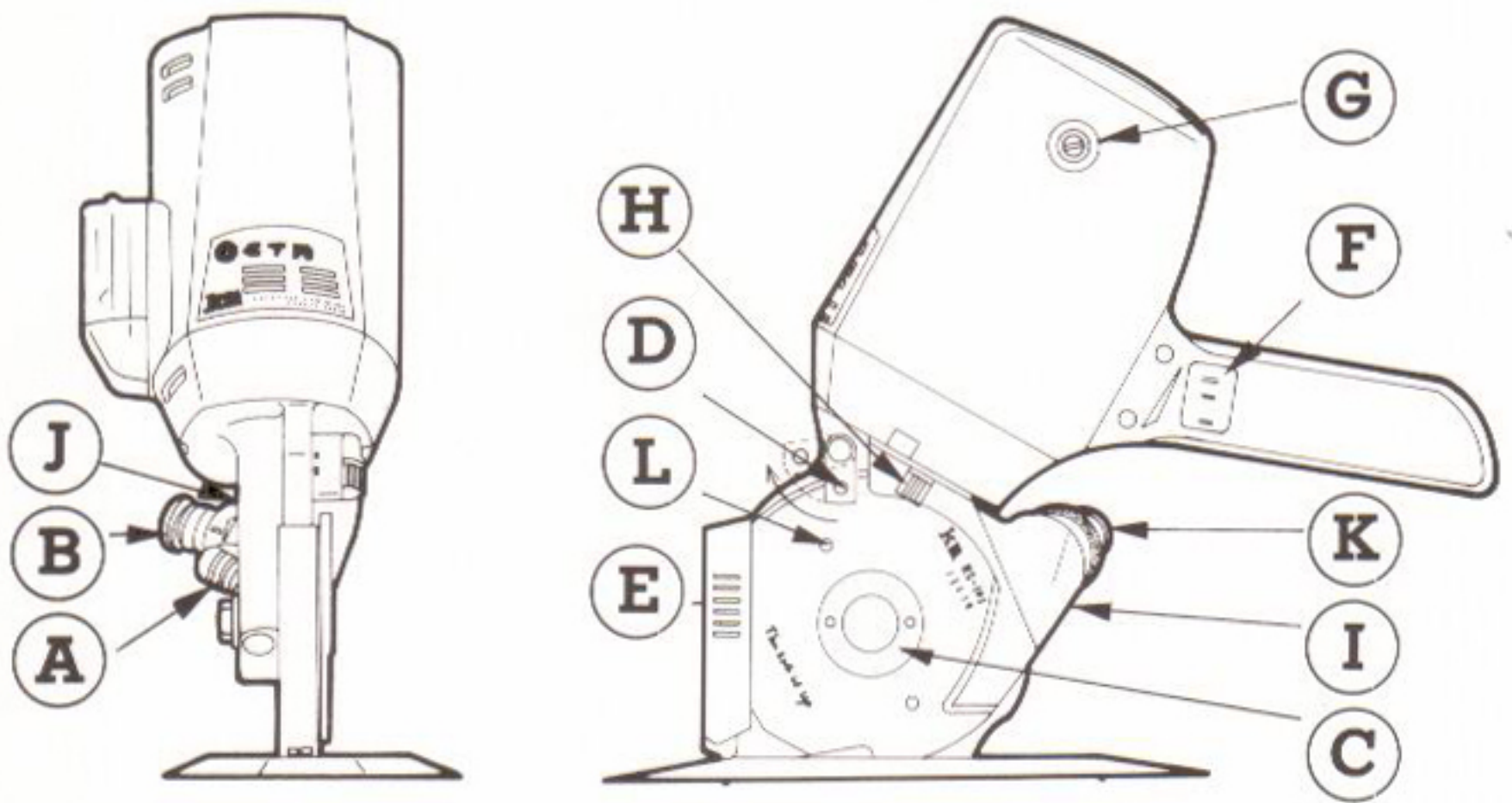
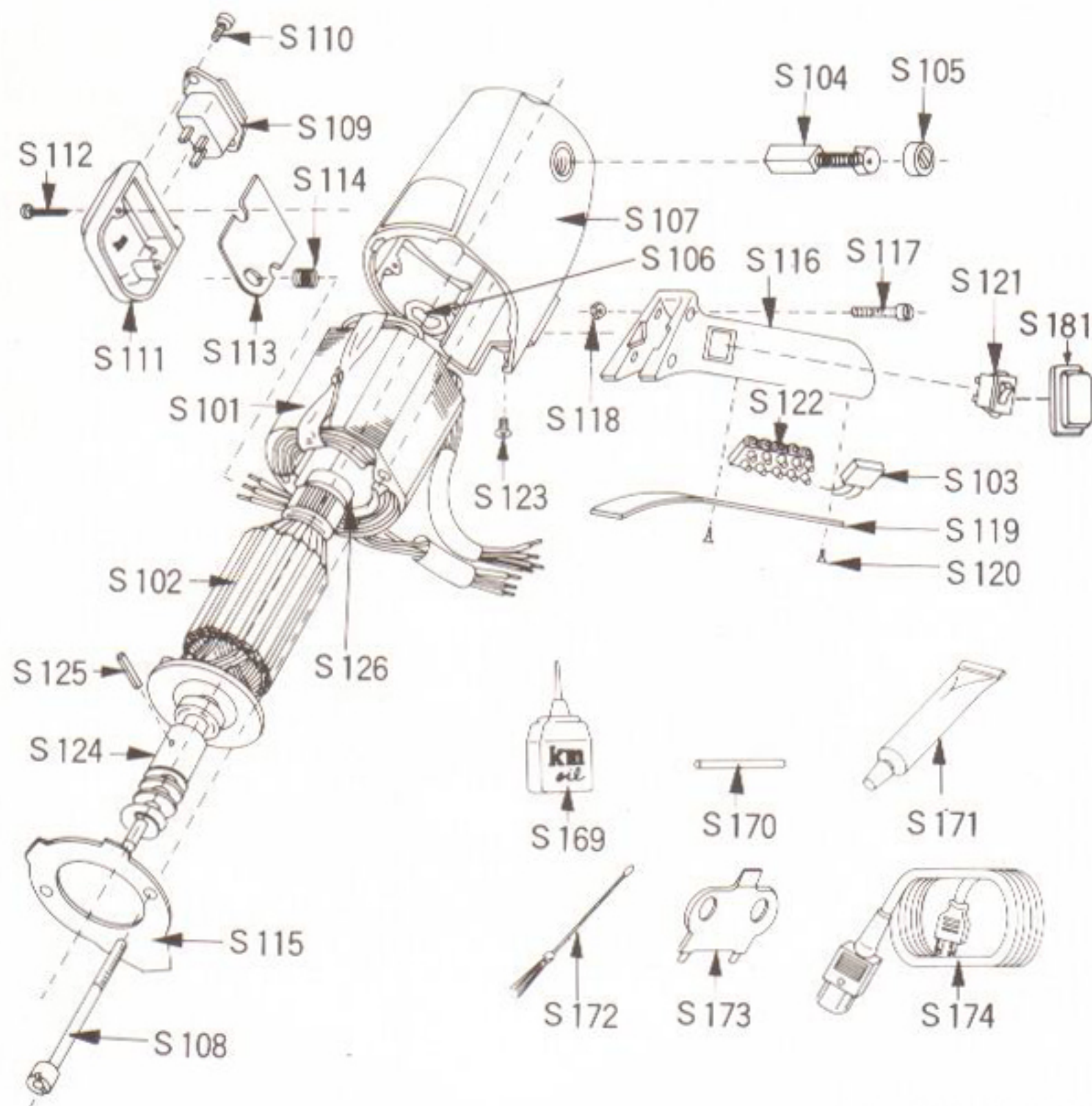


OPERATION-LUBRICATION-CARE

MODEL RS-100



MOTOR ASSEMBLY & ACCESSORIES

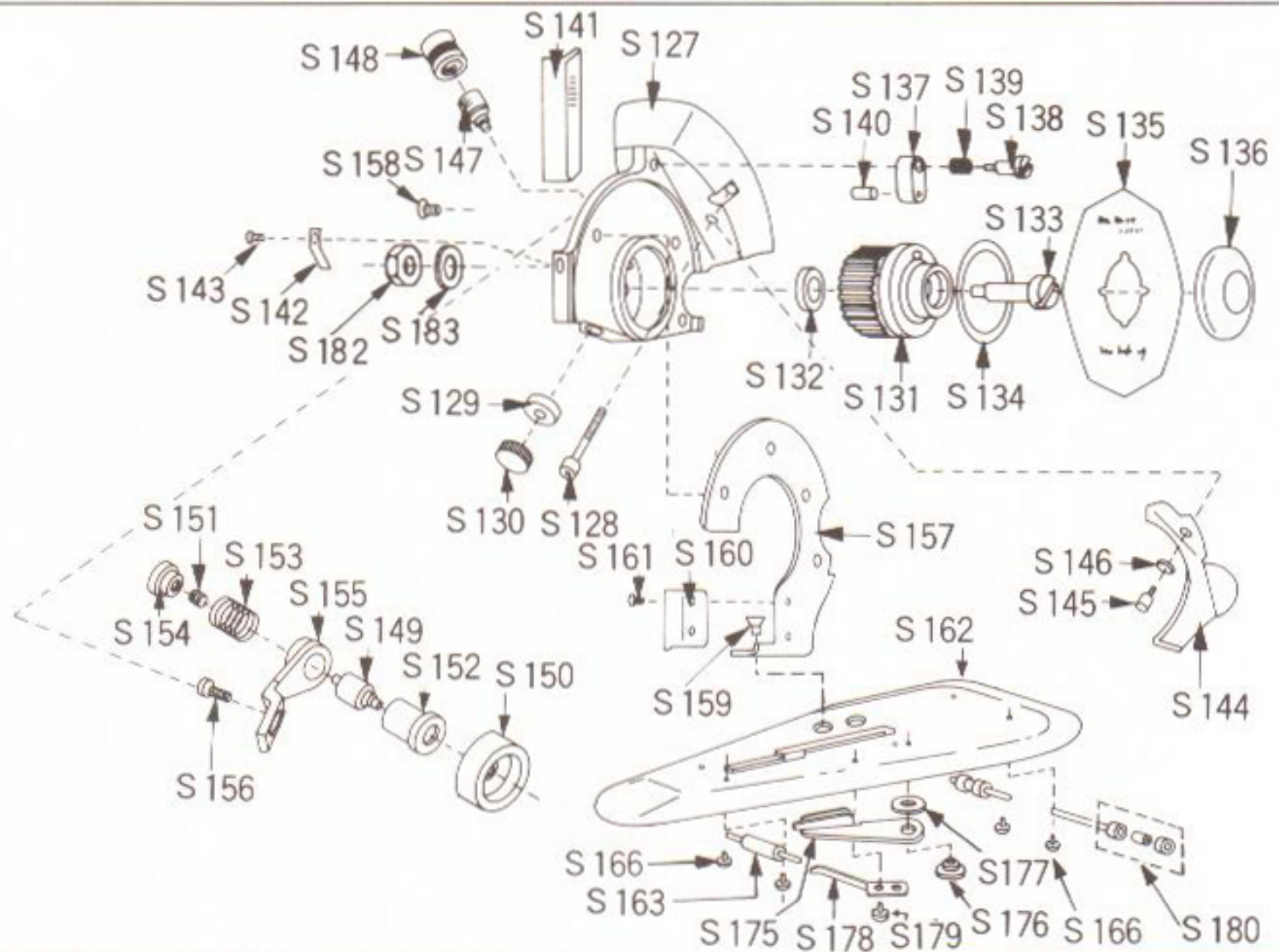


他、替刃(S135)1枚・カーボンブラシ(S104)1組・研石(S150)1ヶ・ナイフオイルフェルト(S140)1ヶがアクセサリとして入っております。

Other standard accessories:

Knife(S135)	1 pc.
Carbon brush(S104)	1 set.
Grinding wheel(S150)	1 pc.
Knife oiler felt(S140)	1 pc.

STANDARD & BASE ASSEMBLY



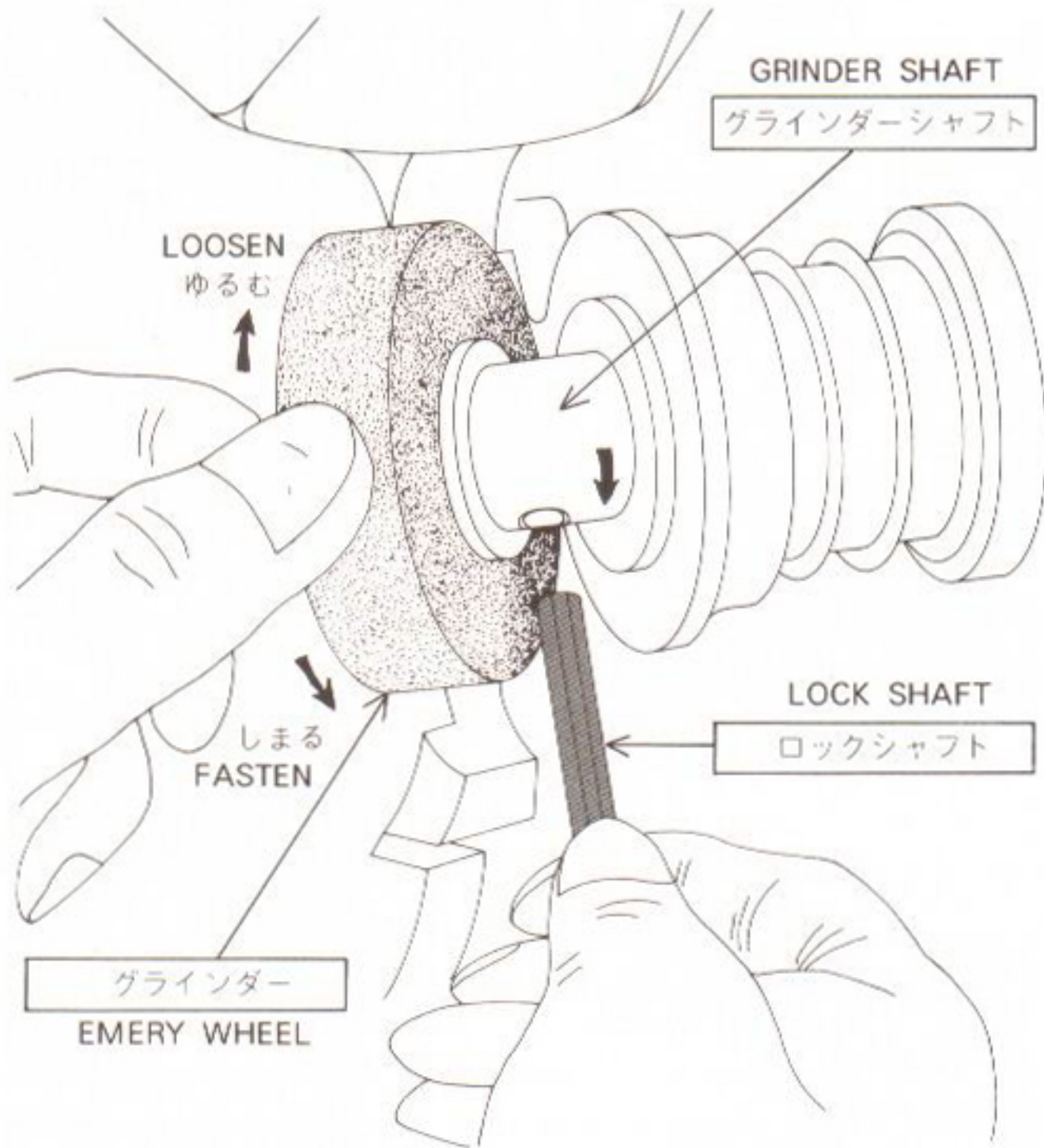
PART NO.	PART NAME	パーツ名称
S-101	Stator	ステーター
S-102	Rotor	ローター
S-103	Condenser	コンデンサー
S-104	Carbon Brush	カーボンブラシ
S-105	Cap for Carbon Brush	カーボンブラシフタ
S-106	Wave Washer	ウェーブワッシャー
S-107	Motor Cover	モーターカバー
S-108	Screw for Stator	ステーター止ネジ
S-109	Terminal	ターミナル
S-110	Screw for Terminal	ターミナル止ネジ
S-111	Terminal Box	ターミナルボックス

PART NO.	PART NAME	パーツ名称
S-112	Screw for T.BOX	ターミナルボックス止ネジ
S-113	Terminal Plate	ターミナルプレート
S-114	Rubber Bushing	ゴムブッシュ
S-115	Air Guide	エアーガイド
S-116	Drive Handle	ドライブハンドル
S-117	Screw for Handle	ドライブハンドル止ネジ
S-118	Nut for Handle	ドライブハンドルナット
S-119	Cover for Handle	ドライブハンドルフタ
S-120	Screw for Cover	ドライブハンドルフタ止ネジ
S-121	Switch	スイッチ
S-122	Connecting Terminal	端子台
S-123	Screw for Earth	アース止ネジ
S-124	Drive Gear	ドライブギヤー
S-125	Roll Pin	ロールピン
S-126	Bearing	ベアリング
S-127	Gear Box	ギヤーボックス
S-128	Screw for G.Box	ギヤーボックス止ネジ
S-129	Drive Gear Metal	ドライブギヤーメタル
S-130	Cover for Metal	ドライブギヤーメタルフタ
S-131	Knife Gear	ナイフギヤー
S-132	Washer for Gear	ナイフギヤーワッシャー
S-133	Screw for Gear	ナイフギヤー止ネジ
S-134	Ring for Gear	ナイフギヤーリング
S-135	Knife (8-sided) ※Round(option)	ナイフ(8角) ※丸刃(オプション)
S-136	Lock Nut for Knife	ナイフ止ナット
S-137	Knife Oiler	ナイフオイラー
S-138	Screw for Oiler	ナイフオイラー止ネジ
S-139	Spring for Oiler	ナイフオイラーズプリング
S-140	Oil Felt	ナイフオイラーフェルト
S-141	Knife Guard	ナイフガード
S-142	Spring for Guard	ナイフガードズプリング
S-143	Screw for Spring	ナイフガードズプリング止ネジ
S-144	Safety Plate	セフティープレート
S-145	Screw for Plate	セフティープレート止ネジ
S-146	Spring Washer for Plate	セフティープレートズプリングワッシャー

PART NO.	PART NAME	パーツ名称
S-147	Grease Cup	グリスカップ
S-148	Cap for Grease Cup	グリスカップフタ
S-149	Grinder Shaft	グラインダーシャフト
S-150	Emery Wheel	グラインダー
S-151	Grinder Spring	グラインダースプリング
S-152	Grinder Collar	グラインダーカラー
S-153	Spring for Collar	グラインダーカラーズプリング
S-154	Sharpening Switch	研磨ボタン
S-155	Grinder Arm	グラインダーアーム
S-156	Screw for Grinder Arm	グラインダーアーム止ネジ
S-157	Standard	スタンド
S-158	Screw for Standard (upside)	スタンド止ネジ(上)
S-159	Screw for Standard (bottom)	スタンド止ネジ(下)
S-160	Guide Plate	ガイドプレート
S-161	Screw for Guide Plate	ガイドプレート止ネジ
S-162	Base Plate	ベット
S-163	Front Roller	前ローラー
S-164	Roller Shaft (front)	ローラーシャフト(前)
S-165	Roller Shaft (rear)	ローラーシャフト(後)
S-166	Screw for Roller Shaft	ローラーシャフト止ネジ
S-169	Oiler	オイル
S-170	Lock Shaft	ロックシャフト
S-171	Grease	グリス
S-172	Cleaning Brush	ハケ
S-173	Wrench	レンチ
S-174	Code Complete with earth	コードコンプリート
S-175	Lower Blade	下刃
S-176	Screw for Lower Blade	下刃止ネジ
S-177	Washer for Lower Blade	下刃ワッシャー
S-178	Pressure Spring for Lower Blade	下刃押えスプリング
S-179	Screw for Pressure Spring	下刃スプリング止ネジ
S-180	Rear Roller Set	後ローラーセット
S-181	Switch Cap	スイッチキャップ
S-182	Nut for Knife Gear Screw	ナイフギヤー止ネジナット
S-183	Washer for Knife Gear Screw	ナイフギヤー止ネジワッシャー

GRINDING WHEEL REPLACEMENT GUIDE

グラインダー交換図



グラインダーを手で固定し、グラインダーシャフトの穴に付属のロックシャフトを差し込み、矢印の方向に回すとグラインダーがはずれます。古いグラインダーを取りはずし新しいグラインダーを取り付けます。

Hold the grinding wheel by hand, insert the attached lock shaft to the hole provided in grinder shaft and turn to arrow indication. Remove used wheel and replace with new.

INSTRUCTION MANUAL

Before cutting, connect the attachment code to the machine and grind the knife edge sharp by pushing the spring loaded projection grinding switch (B) for several times.

CHECKING (Release connecting plugs)

A. Greasing

1. Every 50 hours : Give small quantity grease thru grease cup and turn the cap (A) in.
2. Every 150 hours : Release cap (A) and fill the grease.

B. Lubrication

Every 10-20 hours : Give oil to knife oiler (D) until oil comes in contact with the surface of knife edge.

C. Adjustment of Re-Sharpener

While the grinding wheel wears, loosen stop nut of resharpening-arm (J) and rectify the resharpening position so as to the grinding wheel keeps proper contact with the knife edge.

D. Replacement of Grinding Wheel

*See Grinding Wheel Replacement Guide

E. Replacement of Knife

1. Remove the knife guard (E) to upward direction.
2. Pull the spring loaded knife oiler (D) and turn right angle to arrow indication.
3. Remove safety plate (I) releasing lock nut (H).
4. Remove knife lock lock nut (C) by turning it left. Use the wrench attached. (If the knife also turns together with lock nut, lock the knife to the standard inserting lock shaft to hole in the knife (L). The corresponding hole for locking knife is also provided in the standard.)
5. Remove knife.
6. Be sure the front face of the knife when re-setting the knife. 「KM RS-100」 marked face is the front face.
7. Adjust the position of re-sharpener (K) after each replacement of knife.

F. Replacement of Carbon Brush

1. Too much weaving of carbon brush will cause motor troubles. Carbon brush must be replaced when it wears to 5-6mm.
2. Carbon brush cap (G) is replaced by turning it left by attached wrench.
3. Always replace right and left carbon brushes simultaneously.
4. Be sure to hold metallic part of the brush, keep fingers away from carbon.

Caution:

1. For safety purpose, retain the knife guard (E) at the lowest location while the machine is not applied. Also keep the guard closest possible to the work while cutting.
2. Connect earth wire for safety.

SPECIFICATIONS

Knife Size	: 100mm
Knife Shape	: Octagon*
Cutting Capacity	: 25mm(1")
Net Weight:	: 2.9kgs
Voltage	: Single Phase 100V—120V 220V—240V
Power	: 100W